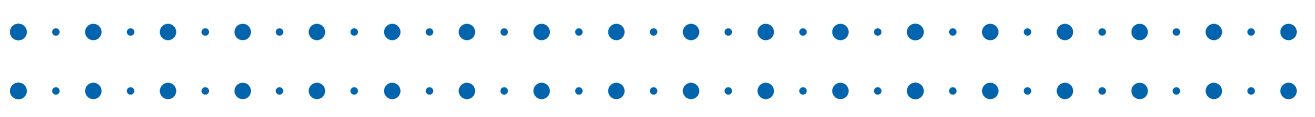




# СТРАТ профиль 1



## Сервис и поддержка «ОСТЕК»



**Москва**  
 Верейская ул., дом 29, стр. 98  
 +7 (495) 662-53-18  
 mos@ostec.ru

Москва  
 Московская область  
 Республика Коми  
 Белгородская область  
 Брянская область  
 Владимирская область  
 Воронежская область  
 Ивановская область  
 Калужская область  
 Костромская область  
 Курская область  
 Липецкая область  
 Нижегородская область  
 Орловская область  
 Рязанская область  
 Смоленская область  
 Тамбовская область  
 Тверская область  
 Тульская область  
 Ярославская область

**Санкт-Петербург**  
 Салова ул., дом 44  
 +7 (812) 409-10-05  
 +7 (812) 490-50-15  
 spb@ostec.ru

Санкт-Петербург  
 Ленинградская область  
 Республика Карелия  
 Архангельская область  
 Вологодская область  
 Калининградская область  
 Мурманская область  
 Новгородская область  
 Псковская область  
 Ненецкий автономный округ

**Самара**  
 Верхне-Карьерная ул., дом 6  
 +7 (846) 268-99-22  
 +7 (846) 268-98-99  
 samara@ostec.ru

Самарская область  
 Оренбургская область  
 Пензенская область  
 Саратовская область  
 Ульяновская область

**Екатеринбург**  
 Титова ул., дом 31а  
 +7 (343) 263-79-32  
 ural@ostec.ru

Свердловская область  
 Пермский край  
 Курганская область  
 Тюменская область  
 Челябинская область  
 Ханты-Мансийский автономный округ – Югра  
 Ямало-Ненецкий автономный округ

**Казань**  
 Чистопольская ул., дом 81, офис 11  
 +7 (843) 527-82-38  
 +7 (927) 249-48-06  
 tat@ostec.ru

Республика Татарстан  
 Республика Марий Эл  
 Республика Мордовия  
 Удмуртская Республика  
 Чувашская Республика  
 Кировская область

**Волгоград**  
 +7 (917) 335-95-18  
 +7 (937) 080-34-02  
 volgograd@ostec.ru

Волгоградская область  
 Республика Калмыкия  
 Астраханская область

**Уфа**  
 +7 (927) 231-01-42  
 ufa@ostec.ru

Республика Башкортостан

**Казakhstan**  
 +7 (777) 515-34-46  
 kz@ostec.ru

**Краснодар**  
 Хутор Ленина, Обрезная ул., дом 80  
 +7 (961) 519-34-89  
 +7 (861) 945-55-53  
 yug@ostec.ru

Краснодарский край  
 Республика Адыгея  
 Республика Дагестан  
 Республика Ингушетия  
 Кабардино-Балкарская Республика  
 Карачаево-Черкесская Республика  
 Республика Северная Осетия – Алания  
 Чеченская Республика  
 Ставропольский край  
 Ростовская область  
 Севастополь  
 Республика Крым

**Новосибирск**  
 Ядринцевская ул., дом 68/1, офис 308  
 +7 (383) 217-48-09  
 sib@ostec.ru

Новосибирская область  
 Республика Алтай  
 Республика Саха (Якутия)  
 Алтайский край  
 Кемеровская область  
 Омская область  
 Томская область

**Иркутск**  
 Байкальская ул., дом 249, офис 111  
 +7 (3952) 79-89-98  
 +7 (924) 530-93-30  
 irk@ostec.ru

Иркутская область  
 Республика Бурятия  
 Забайкальский край

**Хабаровск**  
 Гайдара ул., дом 14  
 +7 (924) 101-00-40  
 khv@ostec.ru

Хабаровский край

**Владивосток**  
 Некрасовская ул., дом 88А, офис 1  
 +7 (924) 139-03-00  
 vl@ostec.ru

Приморский край  
 Камчатский край  
 Еврейская автономная область  
 Амурская область  
 Магаданская область  
 Сахалинская область  
 Чукотский автономный округ

**Красноярск**  
 Проспект им. Газеты Красноярский рабочий, дом 126, офис 804  
 +7 (923) 317-10-95  
 krsk@ostec.ru

Красноярский край  
 Республика Тыва  
 Республика Хакасия

**Тюмень**  
 Республики ул., дом 62, офис 309  
 +7 (343) 263-79-33  
 +7 (922) 178-38-55  
 tyumen@ostec.ru

Тюменская область

## Монтажные профили СТРАТ серии СП

Профили С-образного сечения СТРАТ – основа монтажной системы для прокладки кабельных трасс, трубопроводов и монтажа дополнительного оборудования. С помощью профилей СТРАТ и канальных болтовых соединений можно быстро собирать подвесы и опоры различной конфигурации для размещения инженерных систем и оборудования без сварки. Сборно-разборная система профилей СТРАТ позволяет легко модернизировать и развивать несущие конструкции кабельных трасс и инженерных систем здания.

### Материалы и покрытия



8-15 микрон

#### Гальваническое цинкование

**Толщина покрытия в среднем 8-15 микрон или 0,015 мм.** При гальваническом оцинковании в ванну с электролитом помещаются цинковый анод и металлическое изделие, на которые подается постоянный ток. В процессе электролиза анод растворяется, и цинк оседает на поверхности стального изделия, образуя ровный, серебристый защитный слой, адгезия которого обеспечивается взаимодействием молекулярных сил цинка и стали. Оцинкованные изделия с гальваническим покрытием рекомендуем применять внутри помещений.



11-18 микрон

#### Цинкование по методу Сендзимира

**Толщина покрытия 11-18 микрон или 0,018 мм.** Цинковое покрытие наносится конвейерным способом в агрегатах непрерывного цинкования путем пропускания рулонной стали через ванну с расплавом цинка. Технология позволяет получить равномерный слой цинка на всей поверхности листа. При толщине металла не более 2 мм полученный слой цинка позволяет закрывать базовый металл в местах реза и перфорации, защищая их от коррозии. Изделия с покрытием по методу Сендзимира применяются для наружного и внутреннего размещения.



40-150 микрон

#### Горячее цинкование

**Толщина покрытия от 40 до 150 микрон или 0,150 мм.** Покрытие наносится путем погружения изделия в ванну с расплавленным цинком. Полученное цинковое покрытие защищает базовый металл от воздействия различных агрессивных сред и коррозии. За счет увеличенного слоя цинкового покрытия срок эксплуатации изделий увеличивается до 50 лет. Изделия горячего цинкования применяются для наружного размещения в любых климатических зонах, а также в химически загрязненной атмосфере.



до 1,5 мм

#### Порошковая покраска

**Толщина покрытия около 1,5 мм.** Покраска лотков производится порошковыми эмалями. Применяется в декоративных целях и для дополнительной барьерной защиты лотков и монтажной системы от коррозии. По предварительному заказу возможна покраска в соответствии с палитрой цветов RAL.



#### Изделия без покрытия

### Размеры



#### Длина профиля (мм)

Стандартная длина профиля – 3000 мм и 6000 мм.  
По заказу возможна резка стандартного профиля с шагом 100 мм.



#### Толщина профиля (мм)

1,5 / 2,0 / 2,5



#### Монтажные отверстия (мм)

Габариты монтажных отверстий – 14x28 мм.  
Расстояние между осями монтажных отверстий – 50 мм.

Профили могут изготавливаться с перфорацией и без нее. Безопасные рабочие нагрузки (БРН) серии СП указаны на странице 55 каталога.

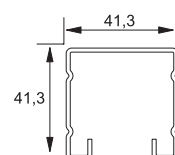
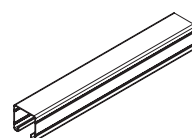
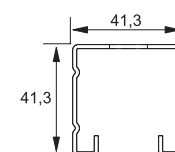
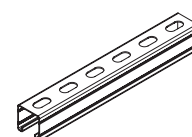
## Монтажный профиль СТРАТ серии СП

**!** Монтажный профиль СТРАТ – базовый С-образный профиль, рассчитанный на фиксацию несущих элементов канальной гайкой и полнорезным болтом. Профиль СТРАТ обладает высокой несущей способностью и универсальностью. Из профиля изготавливаются стойки, консольные кронштейны и траверсы системы, создаются комплексные решения для организации инженерной инфраструктуры объектов. Использование канальных гаек сокращает время монтажа до 40% по сравнению со сварными конструкциями. Профиль СТРАТ из металла 2,5 мм имеет зубчатую накатку на краях внутренних полок, которая полностью исключает продольное смещение установленных элементов.

### Монтажный профиль СТРАТ 41x41 (1,5 мм)

Артикул	Номер для заказа				Толщина металла S мм	Длина L мм	Ширина А мм	Высота Н мм	Вес кг/шт
	M	ZS	G	RAL					
СП414115С1-6	422607	022607	322607	222607	1,5	6000	41,3	41,3	9,618
СП414115С1-3	422307	022307	322307	222307	1,5	3000	41,3	41,3	4,809
СП414115С1-2	422207	022207	322207	222207	1,5	2000	41,3	41,3	3,206
СП414115С1-15	422157	022157	322157	222157	1,5	1500	41,3	41,3	2,404
СП414115С1-1	422107	022107	322107	222107	1,5	1000	41,3	41,3	1,603
СП414115С1-09	422097	022097	322097	222097	1,5	900	41,3	41,3	1,443
СП414115С1-08	422087	022087	322087	222087	1,5	800	41,3	41,3	1,282
СП414115С1-07	422077	022077	322077	222077	1,5	700	41,3	41,3	1,122
СП414115С1-06	422067	022067	322067	222067	1,5	600	41,3	41,3	0,962
СП414115С1-05	422057	022057	322057	222057	1,5	500	41,3	41,3	0,802
СП414115С1-04	422047	022047	322047	222047	1,5	400	41,3	41,3	0,641
СП414115С1-03	422037	022037	322037	222037	1,5	300	41,3	41,3	0,481
СП414115С1-02	422027	022027	322027	222027	1,5	200	41,3	41,3	0,320

Размер перфорации 14x28 мм



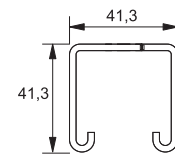
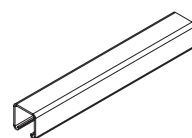
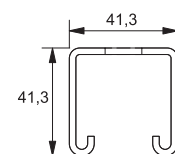
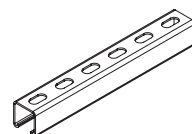
### Монтажный профиль СТРАТ неперфорированный 41x41 (1,5 мм)

Артикул	Номер для заказа				Толщина металла S мм	Длина L мм	Ширина А мм	Высота Н мм	Вес кг/шт
	M	ZS	G	RAL					
СП414115С-6	422604	022604	322604	222604	1,5	6000	41,3	41,3	9,618
СП414115С-3	422304	022304	322304	222304	1,5	3000	41,3	41,3	4,809

### Монтажный профиль СТРАТ 41x41 (2 мм)

Артикул	Номер для заказа				Толщина металла S мм	Длина L мм	Ширина А мм	Высота Н мм	Вес кг/шт
	M	ZS	G	RAL					
СП414120С1-6	422602	022602	322602	222602	2,0	6000	41,3	41,3	11,850
СП414120С1-3	422302	022302	322302	222302	2,0	3000	41,3	41,3	5,926
СП414120С1-2	422202	022202	322202	222202	2,0	2000	41,3	41,3	3,950
СП414120С1-15	422152	022152	322152	222152	2,0	1500	41,3	41,3	2,963
СП414120С1-1	422102	022102	322102	222102	2,0	1000	41,3	41,3	1,975
СП414120С1-09	422092	022092	322092	222092	2,0	900	41,3	41,3	1,778
СП414120С1-08	422082	022082	322082	222082	2,0	800	41,3	41,3	1,580
СП414120С1-07	422072	022072	322072	222072	2,0	700	41,3	41,3	1,387
СП414120С1-06	422062	022062	322062	222062	2,0	600	41,3	41,3	1,185
СП414120С1-05	422052	022052	322052	222052	2,0	500	41,3	41,3	0,987
СП414120С1-04	422042	022042	322042	222042	2,0	400	41,3	41,3	0,790
СП414120С1-03	422032	022032	322032	222032	2,0	300	41,3	41,3	0,592
СП414120С1-02	422422	022022	322322	222222	2,0	200	41,3	41,3	0,395

Размер перфорации 14x28 мм



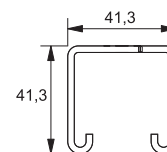
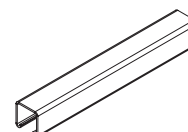
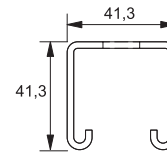
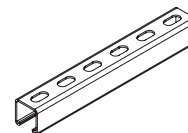
### Монтажный профиль СТРАТ неперфорированный 41x41 (2 мм)

Артикул	Номер для заказа				Толщина металла S мм	Длина L мм	Ширина А мм	Высота Н мм	Вес кг/шт
	M	ZS	G	RAL					
СП414120С-6	422605	022605	322605	222605	2,0	6000	41,3	41,3	11,850
СП414120С-3	422305	022305	322305	222305	2,0	3000	41,3	41,3	5,926

**Монтажный профиль СТРАТ 41x41 (2,5 мм)**

Артикул	Номер для заказа				Толщина металла S мм	Длина L мм	Ширина A мм	Высота H мм	Вес кг/шт
	M	ZS	G	RAL					
СП414125C1-6	422603	022603	322603	222603	2,5	6000	41,3	41,3	14,814
СП414125C1-3	422303	022303	322303	222303	2,5	3000	41,3	41,3	7,407
СП414125C1-2	422203	022203	322203	222203	2,5	2000	41,3	41,3	4,938
СП414125C1-15	422153	022153	322153	222153	2,5	1500	41,3	41,3	3,704
СП414125C1-1	422103	022103	322103	222103	2,5	1000	41,3	41,3	2,469
СП414125C1-09	422093	022093	322093	222093	2,5	900	41,3	41,3	2,222
СП414125C1-08	422083	022083	322083	222083	2,5	800	41,3	41,3	1,975
СП414125C1-07	422073	022073	322073	222073	2,5	700	41,3	41,3	1,728
СП414125C1-06	422063	022063	322063	222063	2,5	600	41,3	41,3	1,481
СП414125C1-05	422053	022053	322053	222053	2,5	500	41,3	41,3	1,235
СП414125C1-04	422043	022043	322043	222043	2,5	400	41,3	41,3	0,988
СП414125C1-03	422033	022033	322033	222033	2,5	300	41,3	41,3	0,741
СП414125C1-02	422023	022023	322023	222023	2,5	200	41,3	41,3	0,494

Размер перфорации 14x28 мм

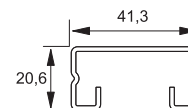
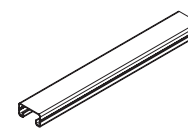
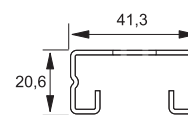
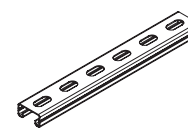

**Монтажный профиль СТРАТ неперфорированный 41x41 (2,5 мм)**

Артикул	Номер для заказа				Толщина металла S мм	Длина L мм	Ширина A мм	Высота H мм	Вес кг/шт
	M	ZS	G	RAL					
СП414125C-6	422606	022606	322606	222606	2,5	6000	41,3	41,3	14,814
СП414125C-3	422306	022306	322306	222306	2,5	3000	41,3	41,3	7,407

**Монтажный профиль СТРАТ 41x21 (1,5 мм)**

Артикул	Номер для заказа				Толщина металла S мм	Длина L мм	Ширина A мм	Высота H мм	Вес кг/шт
	M	ZS	G	RAL					
СП412115C1-6	421601	021601	321601	221601	1,5	6000	41,3	20,6	6,712
СП412115C1-3	421301	021301	321301	221301	1,5	3000	41,3	20,6	3,356
СП412115C1-2	421201	021201	321201	221201	1,5	2000	41,3	20,6	2,237
СП412115C1-15	421351	021351	321551	221351	1,5	1500	41,3	20,6	1,678
СП412115C1-1	421101	021101	321101	221101	1,5	1000	41,3	20,6	1,119
СП412115C1-09	421091	021091	321091	221091	1,5	900	41,3	20,6	1,007
СП412115C1-08	421081	021081	321081	221081	1,5	800	41,3	20,6	0,895
СП412115C1-07	421071	021071	321071	221071	1,5	700	41,3	20,6	0,783
СП412115C1-06	421061	021061	321061	221061	1,5	600	41,3	20,6	0,671
СП412115C1-05	421051	021051	321051	221051	1,5	500	41,3	20,6	0,559
СП412115C1-04	421341	021341	321341	221341	1,5	400	41,3	20,6	0,447
СП412115C1-03	421231	021231	321231	221231	1,5	300	41,3	20,6	0,336
СП412115C1-02	421421	021021	321321	221221	1,5	200	41,3	20,6	0,224

Размер перфорации 14x28 мм

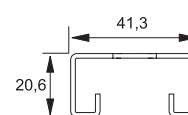
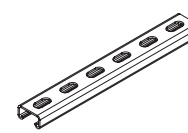

**Монтажный профиль СТРАТ неперфорированный 41x21 (1,5 мм)**

Артикул	Номер для заказа				Толщина металла S мм	Длина L мм	Ширина A мм	Высота H мм	Вес кг/шт
	M	ZS	G	RAL					
СП412115C-6	421604	021604	321604	221604	1,5	6000	41,3	20,6	7,140
СП412115C-3	421304	021304	321304	221304	1,5	3000	41,3	20,6	3,570

**Монтажный профиль СТРАТ 41x21 (2 мм)**

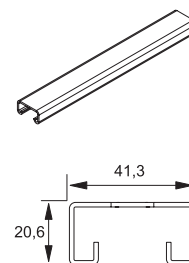
Артикул	Номер для заказа				Толщина металла S мм	Длина L мм	Ширина A мм	Высота H мм	Вес кг/шт
	M	ZS	G	RAL					
СП412120C1-6	421602	021602	321602	221602	2,0	6000	41,3	20,6	8,007
СП412120C1-3	421302	021302	321302	221302	2,0	3000	41,3	20,6	4,004
СП412120C1-2	421202	021202	321202	221202	2,0	2000	41,3	20,6	2,669
СП412120C1-15	421152	021152	321152	221152	2,0	1500	41,3	20,6	2,002
СП412120C1-1	421102	021102	321102	221102	2,0	1000	41,3	20,6	1,335
СП412120C1-09	421092	021092	321092	221092	2,0	900	41,3	20,6	1,201
СП412120C1-08	421082	021082	321082	221082	2,0	800	41,3	20,6	1,055
СП412120C1-07	421072	021072	321072	221072	2,0	700	41,3	20,6	0,934
СП412120C1-06	421062	021062	321062	221062	2,0	600	41,3	20,6	0,800
СП412120C1-05	421052	021052	321052	221052	2,0	500	41,3	20,6	0,667
СП412120C1-04	421242	021242	321242	221242	2,0	400	41,3	20,6	0,534
СП412120C1-03	421032	021032	321032	221032	2,0	300	41,3	20,6	0,400
СП412120C1-02	421022	021022	321022	221022	2,0	200	41,3	20,6	0,267

Размер перфорации 14x28 мм



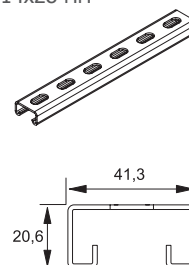
**Монтажный профиль СТРАТ неперфорированный 41x21 (2 мм)**

Артикул	Номер для заказа				Толщина металла S мм	Длина L мм	Ширина А мм	Высота Н мм	Вес кг/шт
	M	ZS	G	RAL					
СП412120С-6	421635	021635	321635	221635	2,0	6000	41,3	20,6	8,940
СП412120С-3	421305	021305	321305	221305	2,0	3000	41,3	20,6	4,470

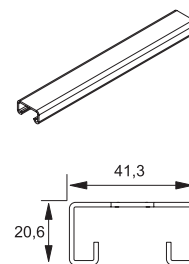
**Монтажный профиль СТРАТ 41x21 (2,5 мм)**

Артикул	Номер для заказа				Толщина металла S мм	Длина L мм	Ширина А мм	Высота Н мм	Вес кг/шт
	M	ZS	G	RAL					
СП412125С1-6	421603	021603	321603	221603	2,5	6000	41,3	20,6	10,005
СП412125С1-3	421303	021303	321303	221303	2,5	3000	41,3	20,6	5,003
СП412125С1-2	421203	021203	321203	221203	2,5	2000	41,3	20,6	3,335
СП412125С1-15	421153	021153	321153	221153	2,5	1500	41,3	20,6	2,501
СП412125С1-1	421103	021103	321103	221103	2,5	1000	41,3	20,6	1,668
СП412125С1-09	421093	021093	321093	221093	2,5	900	41,3	20,6	1,501
СП412125С1-08	421083	021083	321083	221083	2,5	800	41,3	20,6	1,334
СП412125С1-07	421073	021073	321073	221073	2,5	700	41,3	20,6	1,167
СП412125С1-06	421063	021063	321063	221063	2,5	600	41,3	20,6	1,001
СП412125С1-05	421053	021053	321053	221053	2,5	500	41,3	20,6	0,834
СП412125С1-04	421043	021043	321043	221043	2,5	400	41,3	20,6	0,667
СП412125С1-03	421033	021033	321033	221033	2,5	300	41,3	20,6	0,500
СП412125С1-02	421023	021023	321023	221023	2,5	200	41,3	20,6	0,334

Размер перфорации 14x28 мм

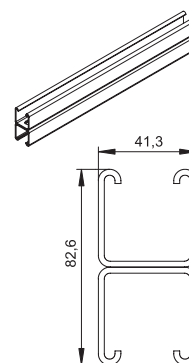
**Монтажный профиль СТРАТ неперфорированный 41x21 (2,5 мм)**

Артикул	Номер для заказа				Толщина металла S мм	Длина L мм	Ширина А мм	Высота Н мм	Вес кг/шт
	M	ZS	G	RAL					
СП412125С-6	421606	021606	321606	221606	2,5	6000	41,3	20,6	10,836
СП412125С-3	421306	021306	321306	221306	2,5	3000	41,3	20,6	5,418

**Монтажный профиль СТРАТ двойной 2x41x41 (2,5 мм)**

Артикул	Номер для заказа			Толщина металла S мм	Длина L мм	Ширина А мм	Высота Н мм	Вес кг/шт
	M	G	RAL					
СП4141225С-6	425606	325606	225606	2,5	6000	41,3	82,6	30,600
СП4141225С-3	425306	325306	225306	2,5	3000	41,3	82,6	15,300
СП4141225С-2	425206	325206	225206	2,5	2000	41,3	82,6	10,200
СП4141225С-15	425156	325156	225156	2,5	1500	41,3	82,6	7,650
СП4141225С-1	425106	325106	225106	2,5	1000	41,3	82,6	5,100
СП4141225С-09	425096	325096	225096	2,5	900	41,3	82,6	4,590
СП4141225С-08	425086	325086	225086	2,5	800	41,3	82,6	4,080
СП4141225С-07	425076	325076	225076	2,5	700	41,3	82,6	3,570
СП4141225С-06	425066	325066	225066	2,5	600	41,3	82,6	3,060
СП4141225С-05	425056	325056	225056	2,5	500	41,3	82,6	2,550
СП4141225С-04	425046	325046	225046	2,5	400	41,3	82,6	2,040
СП4141225С-03	425036	325036	225036	2,5	300	41,3	82,6	1,530
СП4141225С-02	425026	325026	225026	2,5	200	41,3	82,6	1,020

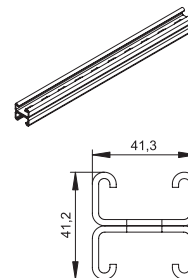
Размер перфорации 14x28 мм



**Монтажный профиль СТРАТ двойной 2x41x21 (2,5 мм)**

Артикул	Номер для заказа			Толщина металла S мм	Длина L мм	Ширина А мм	Высота Н мм	Вес кг/шт
	M	G	RAL					
СП4121225С1-6	425607	325607	225607	2,5	6000	41,3	41,2	21,432
СП4121225С1-3	425307	325307	225307	2,5	3000	41,3	41,2	10,716
СП4121225С1-2	425207	325207	225207	2,5	2000	41,3	41,2	7,144
СП4121225С1-15	425157	325157	225157	2,5	1500	41,3	41,2	5,358
СП4121225С1-1	425107	325107	225107	2,5	1000	41,3	41,2	3,572
СП4121225С1-09	425097	325097	225097	2,5	900	41,3	41,2	3,214
СП4121225С1-08	425087	325087	225087	2,5	800	41,3	41,2	2,857
СП4121225С1-07	425077	325077	225077	2,5	700	41,3	41,2	2,500
СП4121225С1-06	425067	325067	225067	2,5	600	41,3	41,2	2,143
СП4121225С1-05	425057	325057	225057	2,5	500	41,3	41,2	1,786
СП4121225С1-04	425047	325047	225047	2,5	400	41,3	41,2	1,428
СП4121225С1-03	425037	325037	225037	2,5	300	41,3	41,2	1,071
СП4121225С1-02	425027	325027	225027	2,5	200	41,3	41,2	0,714

Размер перфорации 14x28 мм



**!** Для увеличения несущей способности конструкций рекомендуем использовать СТРАТ профиль без перфорации. Стандартная длина неперфорированного профиля 3000 и 6000 мм. Возможно изготовление профиля различной длины с шагом 100 мм.

**Консольные кронштейны СТРАТ**

Консольные кронштейны СТРАТ входят в состав монтажной системы на основе СТРАТ-профилей серии СП. Кронштейны выполнены из стали и служат для организации инженерных сетей и кабельных трасс при напольном, настенном и потолочном монтаже. Крепление кронштейнов к поверхности несущих строительных конструкций производится при помощи анкерных болтов. Крепление к стандартным профилям системы СТРАТ осуществляется при помощи штатных болтов и канальных гаек. Крепление кронштейна к профилям канальными гайками является наиболее надежным, поскольку зубчатая накатка на профиле и насечки на канальных гайках полностью исключают продольное смещение деталей под нагрузкой.

**Материалы и покрытия**

**Гальваническое цинкование**

Толщина покрытия в среднем 8-15 микрон или 0,015 мм.


**Цинкование по методу Сендимира**

Толщина покрытия 11-18 микрон или 0,018 мм.


**Горячее цинкование**

Толщина покрытия от 40 до 150 микрон или 0,150 мм.

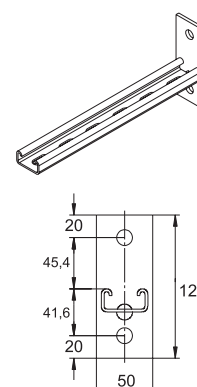

**Порошковая покраска**

Толщина покрытия около 1,5 мм.


**Изделия без покрытия**

**Кронштейн консольный СТРАТ ККС4121**

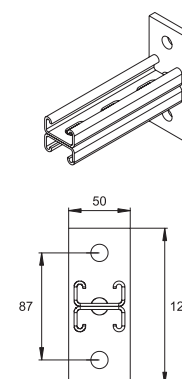
Артикул	Номер для заказа				Длина L мм	Распределенная нагрузка кг	Вес кг/шт
	M	Z	G	RAL			
ККС412125-100	470110	870110	370110	270110	100	342	0,533
ККС412125-150	470115	870115	370115	270115	150	304	0,600
ККС412125-200	470120	870120	370120	270120	200	271	0,697
ККС412125-250	470125	870125	370125	270125	250	226	0,760
ККС412125-300	470130	870130	370130	270130	300	188	0,862
ККС412125-350	470135	870135	370135	270135	350	162	0,920
ККС412125-400	470140	870140	370140	270140	400	141	1,026
ККС412125-450	470145	870145	370145	270145	450	125	1,080
ККС412125-500	470150	870150	370150	270150	500	113	1,190
ККС412125-600	470160	870160	370160	270160	600	94	1,354
ККС412125-700	470170	870170	370170	270170	700	81	1,518
ККС412125-750	470175	870175	370175	270175	750	75	1,560
ККС412125-800	470180	870180	370180	270180	800	45	1,683
ККС412125-900	470190	870190	370190	270190	900	40	1,847



**!** Кронштейн консольный ККС4121 применяется для крепления кабельной трассы или инженерных сетей с малой, средней весовой нагрузкой к стойке или непосредственно к поверхности стены, потолка.

**Кронштейн консольный СТРАТ двойной ККС4121-2**

Артикул	Номер для заказа				Длина L мм	Распределенная нагрузка кг	Вес кг/шт
	M	Z	G	RAL			
ККС412125-2-100	470210	870210	370210	270210	100	684	0,688
ККС412125-2-150	470215	870215	370215	270215	150	653	0,849
ККС412125-2-200	470220	870220	370220	270220	200	490	1,009
ККС412125-2-250	470225	870225	370225	270225	250	392	1,170
ККС412125-2-300	470230	870230	370230	270230	300	327	1,330
ККС412125-2-350	470235	870235	370235	270235	350	280	1,490
ККС412125-2-400	470240	870240	370240	270240	400	245	1,651
ККС412125-2-450	470245	870245	370245	270245	450	218	1,811
ККС412125-2-500	470250	870250	370250	270250	500	181	1,972
ККС412125-2-600	470260	870260	370260	270260	600	126	2,293
ККС412125-2-700	470270	870270	370270	270270	700	93	2,613
ККС412125-2-750	470275	870275	370275	270275	750	81	2,774
ККС412125-2-800	470280	870280	370280	270280	800	71	2,934
ККС412125-2-900	470290	870290	370290	270290	900	56	3,255
ККС412125-2-950	470295	870295	370295	270295	950	50	3,416

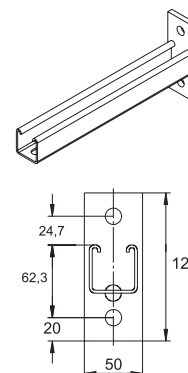


**!** Кронштейн консольный ККС4141-2 применяется для крепления кабельной трассы или инженерных сетей со средней и высокой весовой нагрузкой к стойке или непосредственно к поверхности стены, потолка.



**Кронштейн консольный СТРАТ ККС4141**

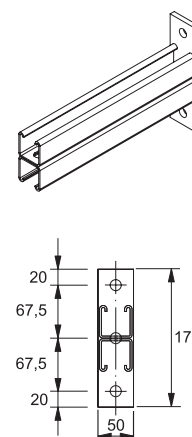
Артикул	Номер для заказа				Длина L мм	Распределенная нагрузка кг	Вес кг/шт
	M	Z	G	RAL			
ККС414125-100	470310	870310	370310	270310	100	648	0,590
ККС414125-150	470315	870315	370315	270315	150	608	0,710
ККС414125-200	470320	870320	370320	270320	200	542	0,830
ККС414125-250	470325	870325	370325	270325	250	452	0,950
ККС414125-300	470330	870330	370330	270330	300	377	1,060
ККС414125-350	470335	870335	370335	270335	350	323	1,180
ККС414125-400	470340	870340	370340	270340	400	283	1,300
ККС414125-450	470345	870345	370345	270345	450	251	1,420
ККС414125-500	470350	870350	370350	270350	500	226	1,530
ККС414125-600	470360	870360	370360	270360	600	188	1,770
ККС414125-700	470370	870370	370370	270370	700	162	2,000
ККС414125-750	470375	870375	370375	270375	750	151	2,120
ККС414125-800	470380	870380	370380	270380	800	85	2,240
ККС414125-900	470390	870390	370390	270390	900	68	2,470



**!** Кронштейн ККС4141 применяется для крепления кабельной трассы или инженерных сетей с высокой весовой нагрузкой к стойке или непосредственно к поверхности стены, потолка.

**Кронштейн консольный СТРАТ двойной ККС4141-2**

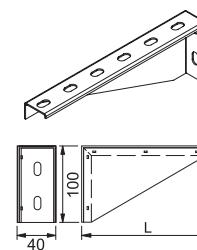
Артикул	Номер для заказа				Длина L мм	Распределенная нагрузка кг	Вес кг/шт
	M	Z	G	RAL			
ККС414125-2-100	470410	870410	370410	270410	100	684	1,000
ККС414125-2-150	470415	870415	370415	270415	150	684	1,250
ККС414125-2-200	470420	870420	370420	270420	200	643	1,510
ККС414125-2-250	470425	870425	370425	270425	250	594	1,740
ККС414125-2-300	470430	870430	370430	270430	300	552	2,010
ККС414125-2-350	470435	870435	370435	270435	350	516	2,260
ККС414125-2-400	470440	870440	370440	270440	400	484	2,510
ККС414125-2-450	470445	870445	370445	270445	450	455	2,760
ККС414125-2-500	470450	870450	370450	270450	500	430	3,020
ККС414125-2-600	470460	870460	370460	270460	600	387	3,520
ККС414125-2-700	470470	870470	370470	270470	700	353	4,020
ККС414125-2-750	470475	870475	370475	270475	750	337	4,270
ККС414125-2-800	470480	870480	370480	270480	800	209	4,530
ККС414125-2-900	470490	870490	370490	270490	900	186	5,030
ККС414125-2-950	470495	870495	370495	270495	950	176	5,280



**!** Кронштейн ККС4141-2 применяется для крепления кабельной трассы или инженерных сетей со сверхвысокой весовой нагрузкой к стойке или непосредственно к поверхности стены или потолка.

### Кронштейн консольный унитарный ККУ

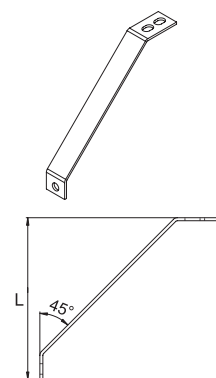
Артикул	Номер для заказа				Длина L мм	Распределенная нагрузка кг	Вес кг/шт
	M	ZS	G	RAL			
ККУ-100	470510	070510	370510	270510	100	115	0,330
ККУ-150	470515	070515	370515	270515	150	80	0,440
ККУ-200	470520	070520	370520	270520	200	70	0,570
ККУ-300	470530	070530	370530	270530	300	50	0,810
ККУ-400	470540	070540	370540	270540	400	40	0,899



**!** Кронштейн ККУ применяется для крепления кабельной трассы с малой весовой нагрузкой к стойке или непосредственно к поверхности стены.

### Укосина для консольных кронштейнов СТРАТ УКК

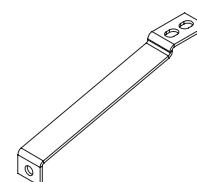
Артикул	Номер для заказа				Длина L мм	Вес кг/шт
	M	Z	G	RAL		
УКК-200	471121	871121	371121	271121	200	0,420
УКК-300	471131	871131	371131	271131	300	0,595
УКК-400	471141	871141	371141	271141	400	0,770
УКК-500	471151	871151	371151	271151	500	0,950



**!** Применяется для увеличения несущей способности всех консольных кронштейнов и траверс, выполненных из монтажного профиля СТРАТ.

### Крепление огнестойкой перегородки КОП

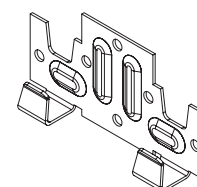
Артикул	Номер для заказа				Длина L мм	Вес кг/шт
	M	Z	G	RAL		
КОП-300	471132	871132	371132	271132	200	0,409
КОП-400	471142	871142	371142	271142	300	0,531
КОП-500	471152	871152	371152	271152	400	0,665
КОП-600	471162	871162	371162	271162	500	0,778



**!** Применяется для установки огнестойких перегородок между горизонтальными рядами кабелей, лотков, кронштейнов.

### Соединитель огнестойкой перегородки СОП

Артикул	Номер для заказа				Длина L мм	Вес кг/шт
	M	ZS	G	RAL		
СОП	470702	070702	370702	270702	76	0,026

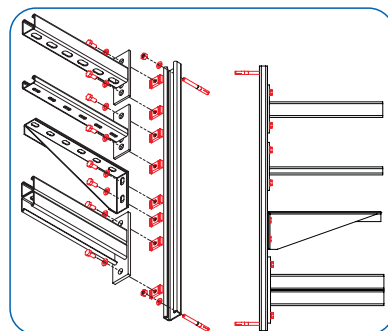


**!** Применяется для соединения между собой огнестойких перегородок толщиной 6-8 мм.

## Типовые соединения

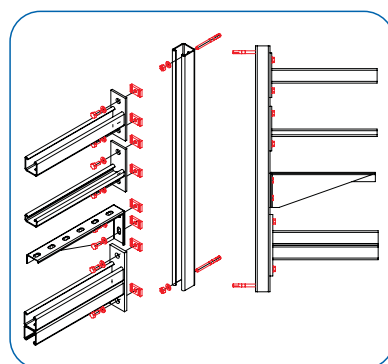
### Схема крепления консольного кронштейна к стойке из профиля СП4121

Наименование изделий	Размер	ГОСТ/DIN	Количество	Номер для заказа
Болт полнорезной	M10x20	DIN 933	2	065121
Шайба усиленная оцинкованная	M10	DIN 9021	2	068119
Гайка канальная	M10		2	053910
Шайба пружинная оцинкованная	M12		2	068000



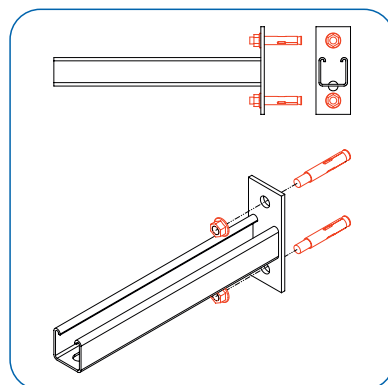
### Схема крепления консольного кронштейна к стойке из профиля СП4141

Наименование изделий	Размер	ГОСТ/DIN	Количество	Номер для заказа
Болт полнорезной	M10x25	DIN 933	2	065125
Шайба усиленная оцинкованная	M10	DIN 9021	2	068119
Гайка канальная	M10		2	053910
Шайба пружинная оцинкованная	M12		2	068000



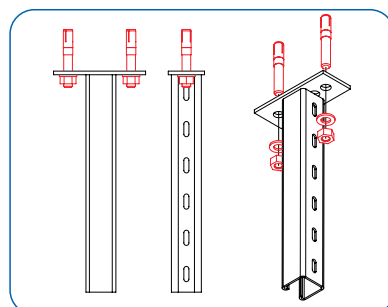
### Схема крепления консольного кронштейна ККС к стене

Наименование изделий	Количество	Примечание
Анкерный болт с гайкой	2	Страница 54



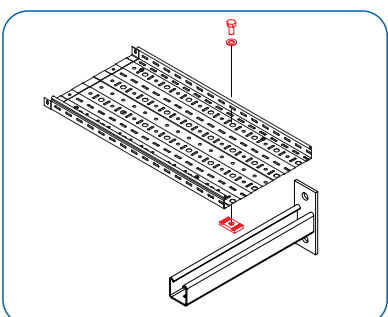
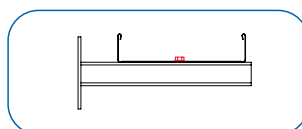
### Схема крепление консольного кронштейна ККС к потолку в качестве несущей стойки

Наименование изделий	Количество	Примечание
Анкерный болт с гайкой	2	Страница 54



### Схема крепления листового лотка на консольном кронштейне ККС

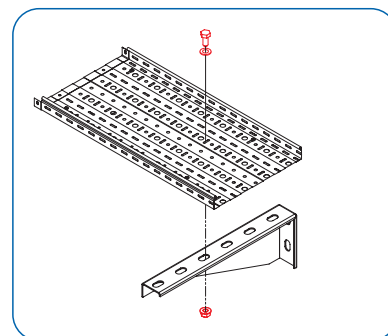
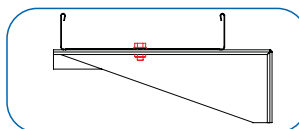
Наименование изделий	Размер	ГОСТ/DIN	Количество	Номер для заказа
Болт полнорезной	M8x20	DIN 933	1	065820
Шайба усиленная оцинкованная	M8	DIN 9021	1	068809
Гайка канальная	M8		1	053908



## Типовые соединения

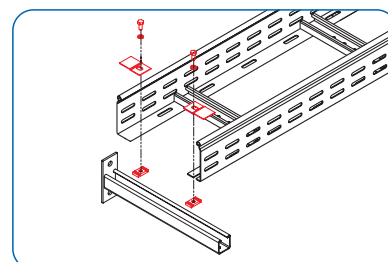
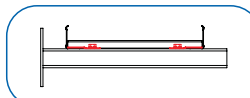
### Схема крепления листового лотка на консольном кронштейне ККУ

Наименование изделий	Размер	ГОСТ/DIN	Количество	Номер для заказа
Болт полнорезной	M8x20	DIN 933	1	065820
Шайба усиленная оцинкованная	M8	DIN 9021	1	068809
Гайка с буртиком	M8	DIN 6923	1	067809



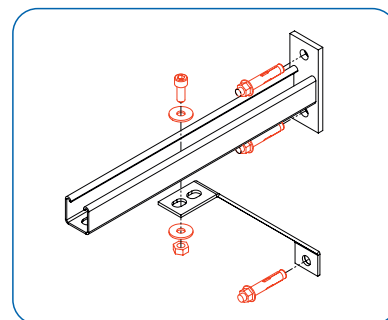
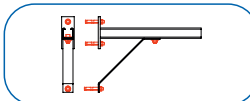
### Схема крепления лестничного лотка на консольном кронштейне (прижим лестничного лотка ПНЛО)

Наименование изделий	Размер	ГОСТ/DIN	Количество	Номер для заказа
Прижим лестничного лотка	30x60		2	041301
Винт полнорезной	M6x20	DIN 7985	2	066269
Гайка канальная	M8		2	053906



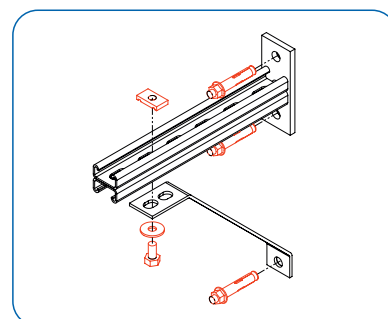
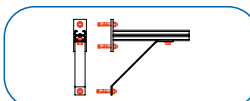
### Схема крепления консольного кронштейна ККС с укосиной УКК к стене

Наименование изделий	Размер	ГОСТ/DIN	Количество	Номер для заказа
Анкерный болт с гайкой			3	
Винт с внутренним шестигранником	M10x25	DIN 912	1	066105
Шайба усиленная оцинкованная	M10	DIN 9021	2	068019
Гайка шестигранная оцинкованная	M10	DIN 934	1	067109

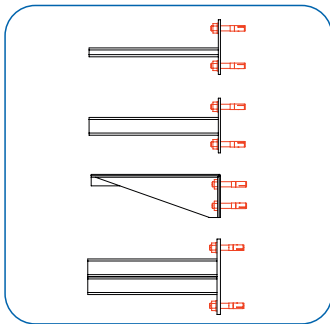


### Схема крепления консольного кронштейна ККС-2 с укосиной УКК к стене

Наименование изделий	Размер	ГОСТ/DIN	Количество	Номер для заказа
Анкерный болт с гайкой			3	
Болт полнорезной	M10x20	DIN 933	1	065121
Шайба усиленная оцинкованная	M10	DIN 9021	1	068019
Гайка канальная	M10		1	053910

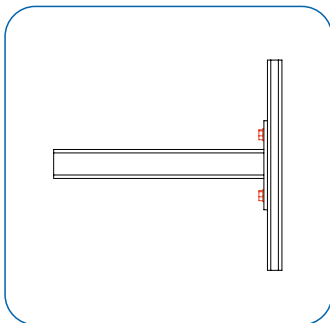
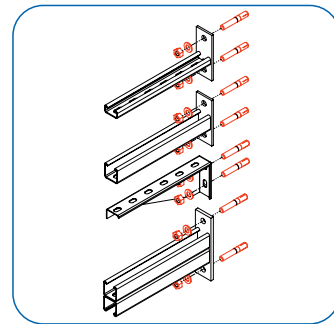


## Примеры монтажных узлов



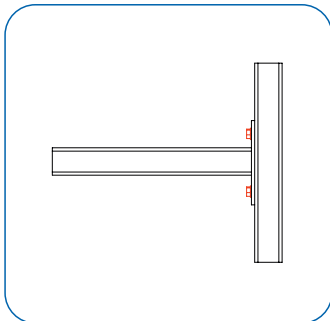
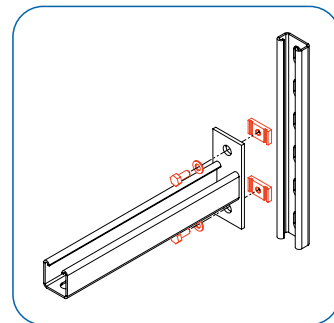
1 .....

Крепление консольных кронштейнов ККС, ККУ, ККС-2 к стене



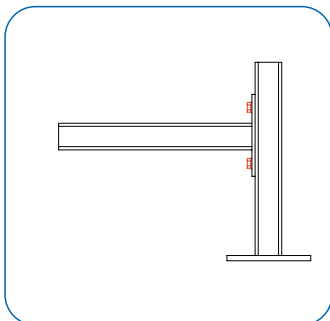
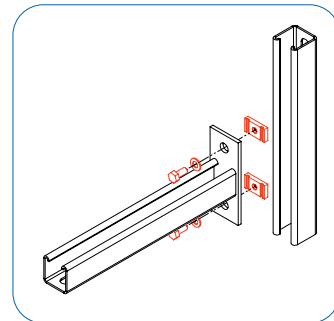
2 .....

Крепление консольного кронштейна ККС к стойке CH412125



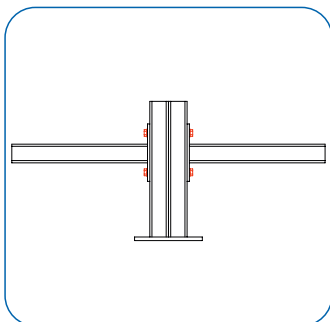
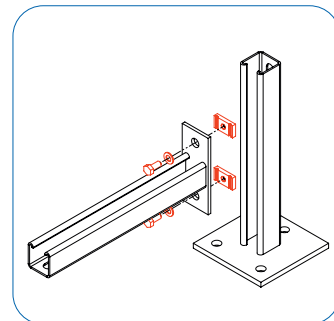
3 .....

Крепление консольного кронштейна ККС к стойке CH414125



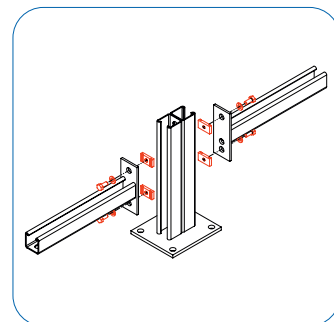
4 .....

Крепление консольного кронштейна ККС к стойке СПСС4141

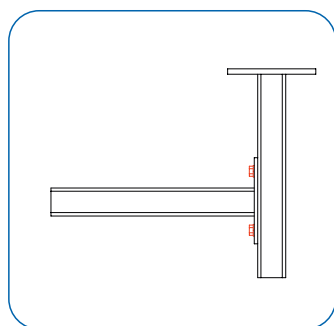


5 .....

Крепление консольного кронштейна ККС к стойке СПСС4141-2

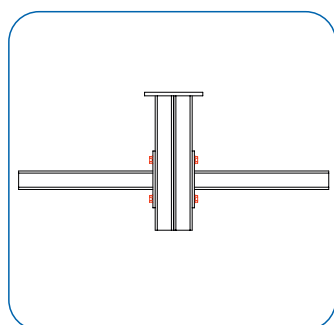
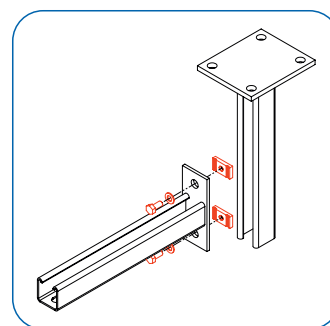


## Примеры монтажных узлов



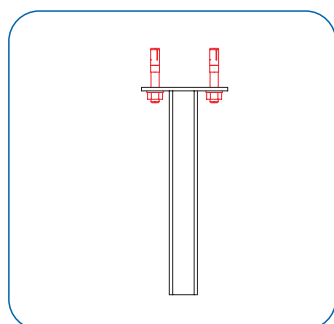
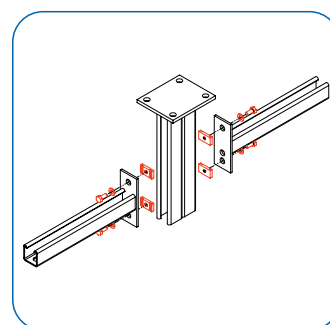
6 .....

Крепление консольного кронштейна ККС к стойке СПСС4141



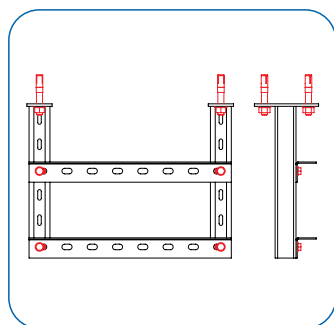
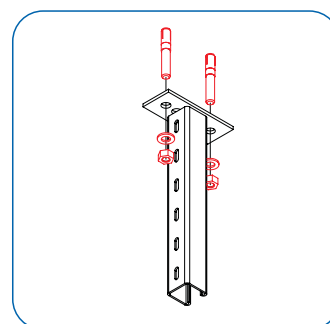
7 .....

Крепление консольного кронштейна ККС к стойке СПСС4141-2



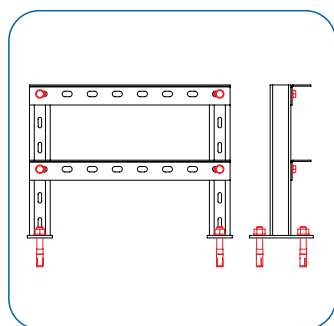
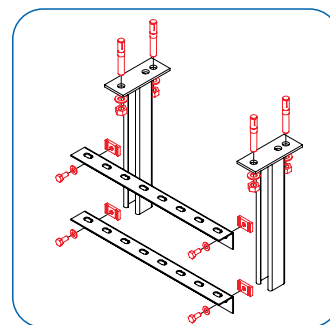
8 .....

Крепление консольного кронштейна ККС к потолку в качестве несущей стойки



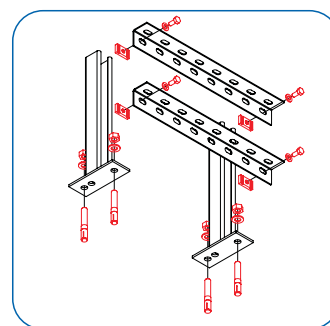
9 .....

**Усиленный вариант крепления**  
к потолочному перекрытию с помощью консольных кронштейнов ККС в качестве несущей стойки и траверс для высоких нагрузок

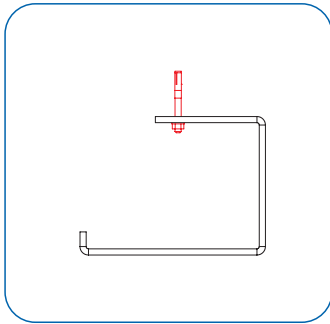


10 .....

**Усиленный вариант крепления**  
к перекрытиям технических этажей с помощью консольных кронштейнов ККС в качестве несущей стойки и траверс для высоких нагрузок

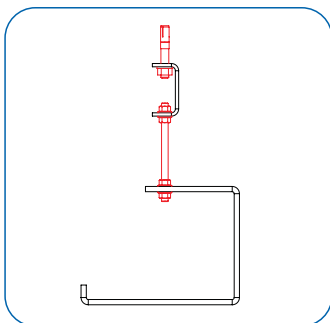
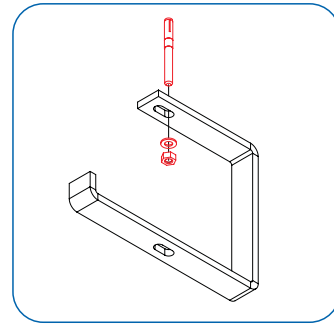


## Примеры монтажных узлов



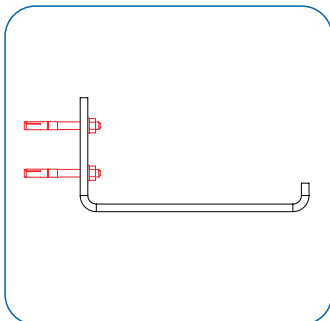
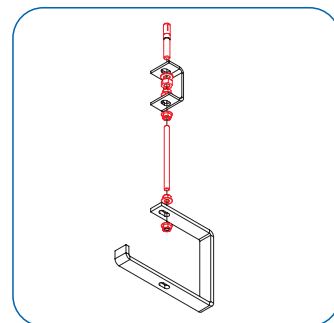
**11** .....

Крепление подвеса потолочного СПП к перекрытию



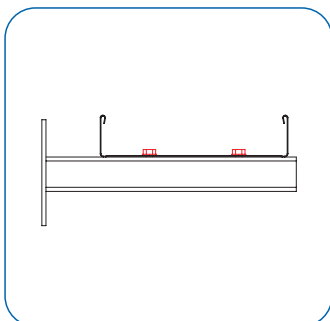
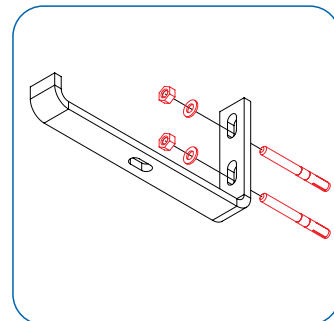
**12** .....

Крепление подвеса потолочного СПП к перекрытию через шпильку и потолочную скобу КППЛС



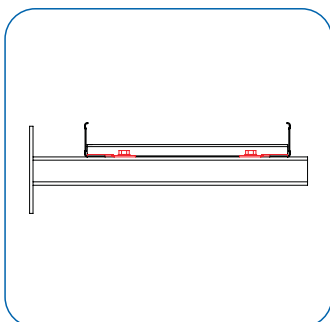
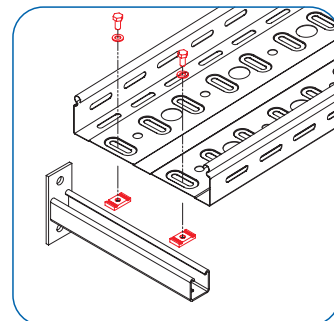
**13** .....

Крепление кронштейна настенного ПНУ к стене



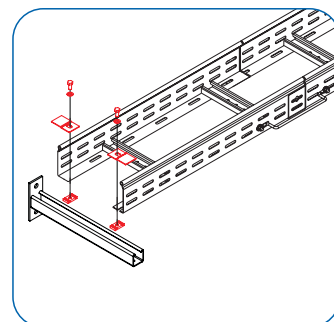
**14** .....

Крепление листового лотка на консольном кронштейне ККС

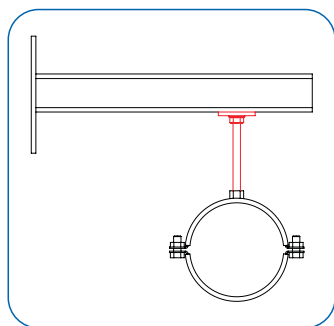


**15** .....

Крепление лотка на консольном кронштейне ККС (скоба прижимная ПНЛО)

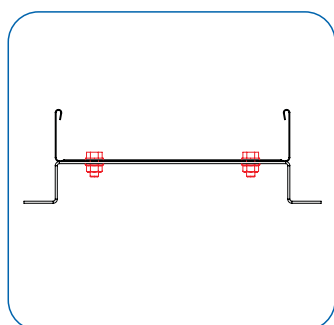
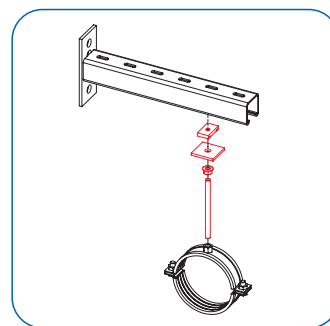


## Примеры монтажных узлов



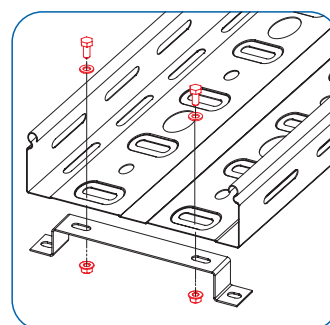
16 .....

Крепление трубопровода на консольном кронштейне ККС с помощью хомута



17 .....

Крепление листового лотка на кронштейне стеновом/настенном СН



- !** Размерность анкерных болтов (длина и диаметр) выбирается в каждом случае индивидуально исходя из:
- области применения: бетон, природный камень, кирпич;
  - величины нагрузки;
  - типа изделий и размерности их крепежных отверстий.



## Стойки потолочные, настенные, напольные СТРАТ

Стойки являются универсальным элементом монтажной системы СТРАТ профилей серии СП. Стойки изготовлены из стали 08ПС (ГОСТ 16523-97), имеют сборную конструкцию. Элементы системы собираются с помощью стандартных метрических болтов и канальных гаек. Стойки серии СТРАТ, выполненные из монтажного профиля СП толщиной 2,5 мм имеют зубчатую накатку, которая обеспечивает надёжную фиксацию элементов стойки от продольного сдвига. Стойки имеют повышенную ударную и вибрационную стойкость. Потолочные и напольные стойки состоят из опорной пластины толщиной 6 или 8 мм из стали СТЗ и профиля СТРАТ СП412125, СП414125 (сталь 08ПС толщиной 2,5 мм). В зависимости от конструкции стойки изготавливаются из одинарного или сварного двойного профиля. Стойка настенная СПСС изготавливается из профиля СТРАТ СП412125, СП414125, для малых нагрузок – из профиля СП412115, СП414115.

## Материалы и покрытия



### Гальваническое цинкование

Толщина покрытия в среднем 8-15 микрон или 0,015 мм.



### Цинкование по методу Сендзимира

Толщина покрытия 11-18 микрон или 0,018 мм.



### Горячее цинкование

Толщина покрытия от 40 до 150 микрон или 0,150 мм.



### Порошковая покраска

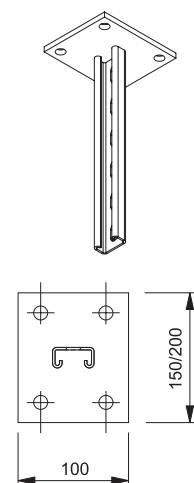
Толщина покрытия около 1,5 мм.



### Изделия без покрытия

### Стойка потолочная сварная СТРАТ СПСС4121

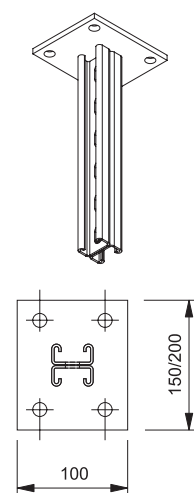
Артикул	Номер для заказа				Длина L мм	Размеры профиля мм	Размеры опорной пластины мм	Вес кг/шт
	M	Z	G	RAL				
СПСС4121-200	471202	871202	371202	271202	200	41x21x2,5	100x150x6	1,287
СПСС4121-300	471230	871230	371230	271230	300	41x21x2,5	100x150x6	1,480
СПСС4121-400	471240	871240	371240	271240	400	41x21x2,5	100x150x6	1,670
СПСС4121-500	471250	871250	371250	271250	500	41x21x2,5	100x150x6	1,867
СПСС4121-600	471260	871260	371260	271260	600	41x21x2,5	100x150x6	2,060
СПСС4121-800	471280	871280	371280	271280	800	41x21x2,5	100x150x6	2,446
СПСС4121-1000	471210	871210	371210	271210	1000	41x21x2,5	100x200x6	2,833
СПСС4121-1200	471212	871212	371212	271212	1200	41x21x2,5	100x200x6	3,220
СПСС4121-1500	471215	871215	371215	271215	1500	41x21x2,5	100x200x6	3,800
СПСС4121-2000	471220	871220	371220	271220	2000	41x21x2,5	100x200x6	4,766



**!** Стойка потолочная СПСС4121 предназначена для монтажа инженерных сетей и кабельных трасс к потолочному перекрытию и крепления консольных кронштейнов с помощью канальных гаек или через перфорацию. Размеры опорной пластины 100x150 мм при длине до 1000 мм, 100x200 мм при длине свыше 1000 мм. Толщина пластины 6 мм. Отверстия в опорной пластине размером 14x20 мм. В качестве профиля используется профиль СТРАТ 41x21 мм, толщина металла 2,5 мм.

### Стойка потолочная сварная СТРАТ двойная СПСС4121-2

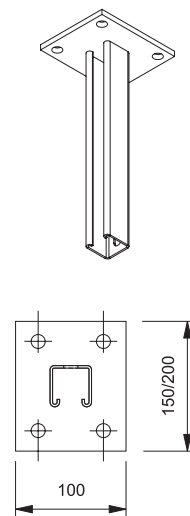
Артикул	Номер для заказа				Длина L мм	Размеры профиля мм	Размеры опорной пластины мм	Вес кг/шт
	M	Z	G	RAL				
СПСС4121-2-200	471302	871302	371302	271302	200	2x41x21x2,5	100x150x6	1,670
СПСС4121-2-300	471330	871330	371330	271330	300	2x41x21x2,5	100x150x6	2,060
СПСС4121-2-400	471340	871340	371340	271340	400	2x41x21x2,5	100x150x6	2,450
СПСС4121-2-500	471350	871350	371350	271350	500	2x41x21x2,5	100x150x6	2,830
СПСС4121-2-600	471360	871360	371360	271360	600	2x41x21x2,5	100x150x6	3,220
СПСС4121-2-800	471380	871380	371380	271380	800	2x41x21x2,5	100x150x6	3,990
СПСС4121-2-1000	471310	871310	371310	271310	1000	2x41x21x2,5	100x200x6	4,770
СПСС4121-2-1200	471312	871312	371312	271312	1200	2x41x21x2,5	100x200x6	5,540
СПСС4121-2-1500	471315	871315	371315	271315	1500	2x41x21x2,5	100x200x6	6,700
СПСС4121-2-2000	471320	871320	371320	271320	2000	2x41x21x2,5	100x200x6	8,630



**!** Стойка потолочная двойная СПСС4121-2 предназначена для монтажа инженерных сетей и кабельных трасс к потолочному перекрытию и двухстороннего крепления консольных кронштейнов с помощью канальных гаек. Размеры опорной пластины 100x150 мм при длине до 1000 мм, 100x200 мм при длине свыше 1000 мм. Толщина пластины 6 мм. Отверстия в опорной пластине размером 14x20 мм. В качестве профиля используется профиль СТРАТ 41x21 мм, толщина металла 2,5 мм.

**Стойка потолочная сварная СТРАТ СПСС4141**

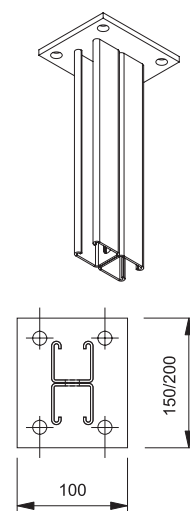
Артикул	Номер для заказа				Длина L мм	Размеры профиля мм	Размеры опорной пластины мм	Вес кг/шт
	M	Z	G	RAL				
СПСС4141-200	471402	871402	371402	271402	200	41x41x2,5	100x150x6	1,490
СПСС4141-300	471430	871430	371430	271430	300	41x41x2,5	100x150x6	1,790
СПСС4141-400	471440	871440	371440	271440	400	41x41x2,5	100x150x6	2,088
СПСС4141-500	471450	871450	371450	271450	500	41x41x2,5	100x150x6	2,385
СПСС4141-600	471460	871460	371460	271460	600	41x41x2,5	100x150x6	2,682
СПСС4141-800	471480	871480	371480	271480	800	41x41x2,5	100x150x6	3,276
СПСС4141-1000	471410	871410	371410	271410	1000	41x41x2,5	100x200x6	3,870
СПСС4141-1200	471412	871412	371412	271412	1200	41x41x2,5	100x200x6	4,446
СПСС4141-1500	471415	871415	371415	271415	1500	41x41x2,5	100x200x6	5,350
СПСС4141-2000	471420	871420	371420	271420	2000	41x41x2,5	100x200x6	6,840



**!** Стойка потолочная СПСС4141 предназначена для монтажа инженерных сетей и кабельных трасс к потолочному перекрытию и крепления консольных кронштейнов с помощью канальных гаек или через перфорацию. Размеры опорной пластины 100x150 мм при длине до 1000 мм, 100x200 мм при длине свыше 1000 мм. Толщина пластины 6 мм. Отверстия в опорной пластине размером 14x20 мм. В качестве профиля используется профиль СТРАТ 41x41 мм, толщина металла 2,5 мм.

**Стойка потолочная сварная СТРАТ двойная СПСС4141-2**

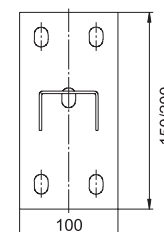
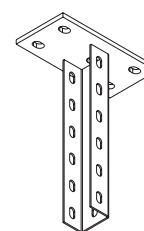
Артикул	Номер для заказа				Длина L мм	Размеры профиля мм	Размеры опорной пластины мм	Вес кг/шт
	M	Z	G	RAL				
СПСС4141-2-200	471502	871502	371502	271502	200	2x41x41x2,5	100x150x6	2,03
СПСС4141-2-300	471530	871530	371530	271530	300	2x41x41x2,5	100x150x6	2,59
СПСС4141-2-400	471540	871540	371540	271540	400	2x41x41x2,5	100x150x6	3,15
СПСС4141-2-500	471550	871550	371550	271550	500	2x41x41x2,5	100x150x6	3,71
СПСС4141-2-600	471560	871560	371560	271560	600	2x41x41x2,5	100x150x6	4,28
СПСС4141-2-800	471580	871580	371580	271580	800	2x41x41x2,5	100x150x6	5,40
СПСС4141-2-1000	471510	871510	371510	271510	1000	2x41x41x2,5	100x200x6	6,53
СПСС4141-2-1200	471512	871512	371512	271512	1200	2x41x41x2,5	100x200x6	7,65
СПСС4141-2-1500	471515	871515	371515	271515	1500	2x41x41x2,5	100x200x6	9,34
СПСС4141-2-2000	471520	871520	371520	271520	2000	2x41x41x2,5	100x200x6	12,16



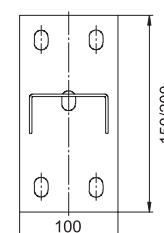
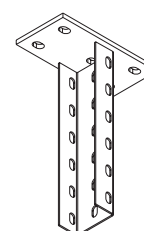
**!** Стойка потолочная двойная СПСС4141-2 предназначена для монтажа инженерных сетей и кабельных трасс к потолочному перекрытию и двухстороннего крепления консольных кронштейнов с помощью канальных гаек. Размеры опорной пластины 100x150 мм при длине до 1000 мм, 100x200 мм при длине свыше 1000 мм. Толщина пластины 6 мм. Отверстия в опорной пластине размером 14x20 мм. В качестве профиля используется профиль СТРАТ 41x41 мм, толщина металла 2,5 мм.

**Стойка потолочная СП6040**

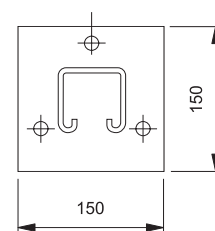
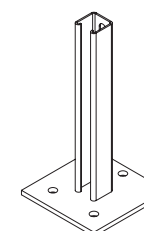
Артикул	Номер для заказа				Длина L мм	Размеры профиля мм	Размеры опорной пластины мм	Вес кг/шт
	M	Z	G	RAL				
СП6040-200	471602	871602	371602	271602	200	60x40x2,5	100x150x6	1,645
СП6040-300	471630	871630	371630	271630	300	60x40x2,5	100x150x6	1,881
СП6040-400	471640	871640	371640	271640	400	60x40x2,5	100x150x6	2,117
СП6040-500	471650	871650	371650	271650	500	60x40x2,5	100x150x6	2,353
СП6040-600	471660	871660	371660	271660	600	60x40x2,5	100x150x6	2,589
СП6040-800	471680	871680	371680	271680	800	60x40x2,5	100x150x6	3,060
СП6040-1000	471610	871610	371610	271610	1000	60x40x2,5	100x200x6	3,532
СП6040-1200	471612	871612	371612	271612	1200	60x40x2,5	100x200x6	4,050
СП6040-1500	471615	871615	371615	271615	1500	60x40x2,5	100x200x6	4,826
СП6040-2000	471620	871620	371620	271620	2000	60x40x2,5	100x200x6	6,119

**Стойка потолочная СП8040**

Артикул	Номер для заказа				Длина L мм	Размеры профиля мм	Размеры опорной пластины мм	Вес кг/шт
	M	Z	G	RAL				
СП8040-200	471702	871702	371702	271702	200	80x40x2,5	100x150x6	1,723
СП8040-300	471730	871730	371730	271730	300	80x40x2,5	100x150x6	1,998
СП8040-400	471740	871740	371740	271740	400	80x40x2,5	100x150x6	2,273
СП8040-500	471750	871750	371750	271750	500	80x40x2,5	100x150x6	2,548
СП8040-600	471760	871760	371760	271760	600	80x40x2,5	100x150x6	2,823
СП8040-800	471780	871780	371780	271780	800	80x40x2,5	100x150x6	3,372
СП8040-1000	471710	871710	371710	271710	1000	80x40x2,5	100x200x6	3,922
СП8040-1200	471712	871712	371712	271712	1200	80x40x2,5	100x200x6	4,518
СП8040-1500	471715	871715	371715	271715	1500	80x40x2,5	100x200x6	5,411
СП8040-2000	471720	871720	371720	271720	2000	80x40x2,5	100x200x6	6,899

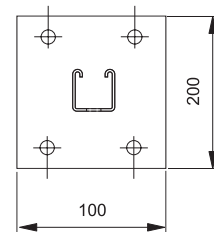
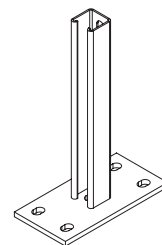
**Стойка напольная сварная СТРАТ (стандарт) СНСС4141ст**

Артикул	Номер для заказа				Длина L мм	Размеры профиля мм	Размеры опорной пластины мм	Вес кг/шт
	M	Z	G	RAL				
СНСС4141ст-500	471811	871811	371811	271811	500	41x41x2,5	150x150x8	2,640
СНСС4141ст-1000	471821	871821	371821	271821	1000	41x41x2,5	150x150x8	3,870
СНСС4141ст-1500	471831	871831	371831	271831	1500	41x41x2,5	150x150x8	5,090
СНСС4141ст-2000	471841	871841	371841	271841	2000	41x41x2,5	150x150x8	6,320

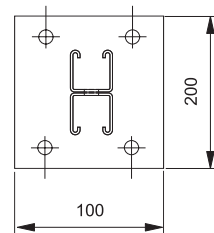
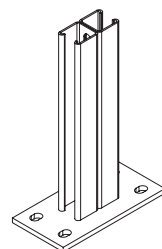


**Стойка напольная сварная СТРАТ СНСС4141**

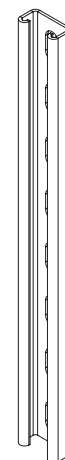
Артикул	Номер для заказа				Длина L мм	Размеры профиля мм	Размеры опорной пластины мм	Вес кг/шт
	M	Z	G	RAL				
СНСС4141-500	471812	871812	371812	271812	500	41x41x2,5	100x200x6	2,485
СНСС4141-1000	471822	871822	371822	271822	1000	41x41x2,5	100x200x6	3,870
СНСС4141-1500	471832	871832	371832	271832	1500	41x41x2,5	100x200x6	5,350
СНСС4141-2000	471842	871842	371842	271842	2000	41x41x2,5	100x200x6	6,840


**Стойка напольная сварная СТРАТ двойная СНСС4141-2**

Артикул	Номер для заказа				Длина L мм	Размеры профиля мм	Размеры опорной пластины мм	Вес кг/шт
	M	Z	G	RAL				
СНСС4141-2-500	471813	871813	371813	271813	500	2x41x41x2,5	100x200x6	3,810
СНСС4141-2-1000	471823	871823	371823	271823	1000	2x41x41x2,5	100x200x6	6,530
СНСС4141-2-1500	471833	871833	371833	271833	1500	2x41x41x2,5	100x200x6	9,340
СНСС4141-2-2000	471843	871843	371843	271843	2000	2x41x41x2,5	100x200x6	12,180


**Стойка настенная СТРАТ СНС412125**

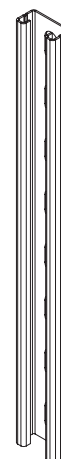
Артикул	Номер для заказа				Длина L мм	Размеры профиля мм	Вес кг/шт
	M	ZS	G	RAL			
СНС412125-400	471904	071904	371904	271904	400	41x21x2,5	0,656
СНС412125-600	471906	071906	371906	271906	600	41x21x2,5	0,984
СНС412125-800	471908	071908	371908	271908	800	41x21x2,5	1,313
СНС412125-1000	471910	071910	371910	271910	1000	41x21x2,5	1,642
СНС412125-1200	471912	071912	371912	271912	1200	41x21x2,5	1,969
СНС412125-1500	471915	071915	371915	271915	1500	41x21x2,5	2,463
СНС412125-2000	471920	071920	371920	271920	2000	41x21x2,5	3,284



Стойка настенная СНС412125 предназначена для монтажа инженерных сетей и кабельных трасс в горизонтальной плоскости к стене и крепления консольных кронштейнов с помощью канальных гаек. В качестве профиля используется профиль СТРАТ 21x41 мм, толщина металла 2,5 мм. Стойка крепится к строительной конструкции сваркой, через перфорационные отверстия, или прямоугольной скобой.

**Стойка настенная СТРАТ СНС412115**

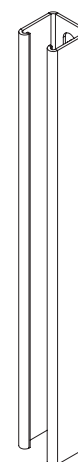
Артикул	Номер для заказа				Длина L мм	Размеры профиля мм	Вес кг/шт
	M	ZS	G	RAL			
СНС412115-400	472004	072004	372004	272004	400	41x21x1,5	0,443
СНС412115-600	472006	072006	372006	272006	600	41x21x1,5	0,663
СНС412115-800	472008	072008	372008	272008	800	41x21x1,5	0,887
СНС412115-1000	472010	072010	372010	272010	1000	41x21x1,5	1,109
СНС412115-1200	472012	072012	372012	272012	1200	41x21x1,5	1,330
СНС412115-1500	472015	072015	372015	272015	1500	41x21x1,5	1,663
СНС412115-2000	472020	072020	372020	272020	2000	41x21x1,5	2,218



**!** Стойка настенная СНС412115 предназначена для монтажа инженерных сетей и кабельных трасс в горизонтальной плоскости к стене и крепления консольных кронштейнов с помощью канальных гаек. В качестве профиля используется профиль СТРАТ 21x41 мм, толщина металла 1,5 мм. Стойка крепится к строительной конструкции сваркой, через перфорационные отверстия или прямоугольной скобой.

**Стойка настенная СТРАТ СНС414125**

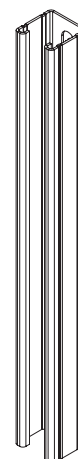
Артикул	Номер для заказа				Длина L мм	Размеры профиля мм	Вес кг/шт
	M	ZS	G	RAL			
СНС414125-400	472104	072104	372104	272104	400	41x41x2,5	0,978
СНС414125-600	472106	072106	372106	272106	600	41x41x2,5	1,468
СНС414125-800	472108	072108	372108	272108	800	41x41x2,5	1,957
СНС414125-1000	472110	072110	372110	272110	1000	41x41x2,5	2,447
СНС414125-1200	472112	072112	372112	272112	1200	41x41x2,5	2,935
СНС414125-1500	472115	072115	372115	272115	1500	41x41x2,5	3,670
СНС414125-2000	472120	072120	372120	272120	2000	41x21x2,5	4,894



**!** Стойка настенная СНС414125 предназначена для монтажа инженерных сетей и кабельных трасс в горизонтальной плоскости к стене и крепления консольных кронштейнов с помощью канальных гаек. В качестве профиля используется профиль СТРАТ 41x41 мм, толщина металла 2,5 мм. Стойка крепится к строительной конструкции сваркой, через перфорационные отверстия или прямоугольной скобой.

**Стойка настенная СТРАТ СНС414115**

Артикул	Номер для заказа				Длина L мм	Размеры профиля мм	Вес кг/шт
	M	ZS	G	RAL			
СНС414115-400	472204	072204	372204	272204	400	41x41x1,5	0,641
СНС414115-600	472206	072206	372206	272206	600	41x41x1,5	0,960
СНС414115-800	472208	072208	372208	272208	800	41x41x1,5	1,282
СНС414115-1000	472210	072210	372210	272210	1000	41x41x1,5	1,603
СНС414115-1200	472212	072212	372212	272212	1200	41x41x1,5	1,923
СНС414115-1500	472215	072215	372215	272215	1500	41x41x1,5	2,404
СНС414115-2000	472220	072220	372220	272220	2000	41x41x1,5	3,206

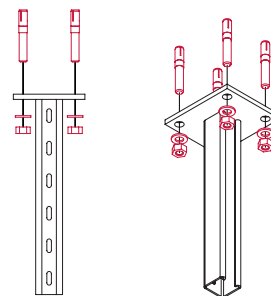


**!** Стойка настенная СНС414115 предназначена для монтажа инженерных сетей и кабельных трасс в горизонтальной плоскости к стене и крепления консольных кронштейнов с помощью канальных гаек. В качестве профиля используется профиль СТРАТ 41x41 мм, толщина металла 1,5 мм. Стойка крепится к строительной конструкции сваркой, через перфорационные отверстия или прямоугольной скобой.

## Типовые соединения

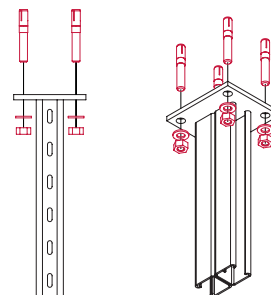
### Схема крепления стоек СПСС4141, СПСС4121 к потолочному перекрытию

Наименование изделий	Количество шт	Примечание
Анкерный болт с гайкой	4	Страница 54



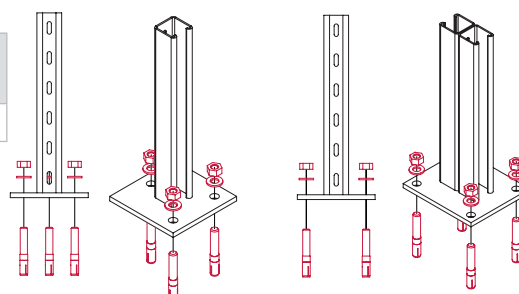
### Схема крепления стоек СПСС4141-2, СПСС4121-2 к потолочному перекрытию

Наименование изделий	Количество шт	Примечание
Анкерный болт с гайкой	4	Страница 54



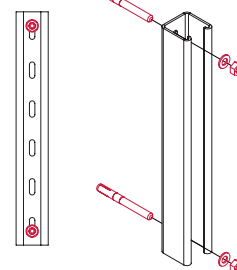
### Схема крепление стоек СПСС4141, СПСС4121 к полу

Наименование изделий	Количество шт	Примечание
Анкерный болт с гайкой	4	Страница 54



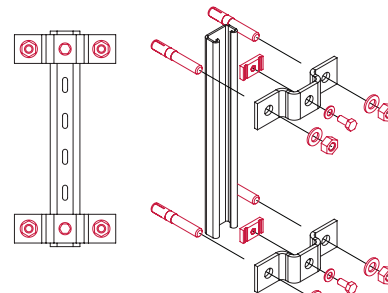
### Схема крепление стоек СНС4121, СНС4141 к стене через перфорационные отверстия

Наименование изделий	Артикул	Размер	ГОСТ/DIN	Количество шт	Примечание
Анкерный болт с гайкой	—	—	—	2	Страница 54
Шайба усиленная оцинкованная	ШМ8У	M8	DIN 9021	2	—



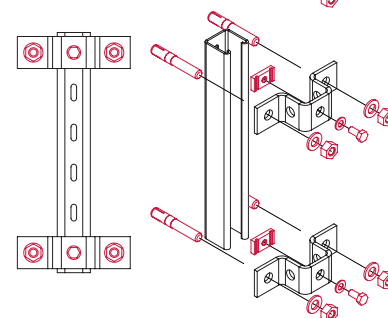
### Крепление стоек СНС4121 к стене с помощью скобы СКП4121

Наименование изделий	Артикул	Размер	ГОСТ/DIN	Количество шт	Примечание
Прямоугольная скоба для профиля	СКП4121	25x141	—	2	—
Анкерный болт с гайкой	—	—	—	4	Страница 54
Болт полнорезной	БМ1020	M10x20	—	2	—
Шайба усиленная оцинкованная	ШМ10У	M10	DIN 9021	2	—
Гайка канальная	ГКМ10	M10	—	2	—



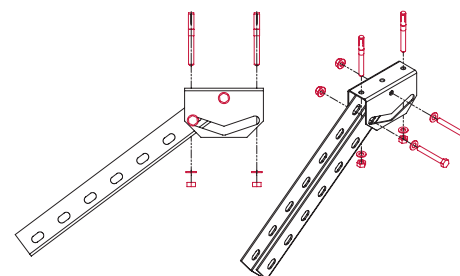
### Схема крепления стоек СНС4141 к стене с помощью скобы СКП4141

Наименование изделий	Артикул	Размер	ГОСТ/DIN	Количество шт	Примечание
Прямоугольная скоба для профиля	СКП4121	45x141	—	2	—
Анкерный болт с гайкой	—	—	—	4	Страница 54
Болт полнорезной	БМ1020	M10x25	DIN 933	2	—
Шайба усиленная оцинкованная	ШМ10У	M10	DIN 9021	2	—
Гайка канальная	ГКМ10	M10	—	2	—



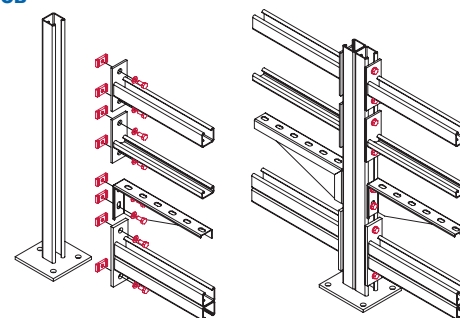
### Схема крепления сборного варианта стойки из профиля монтажного U-образного 40x40 и потолочно-поворотного держателя СТРАТ

Наименование изделий	Артикул	Размер	ГОСТ/DIN	Количество шт	Примечание
Поворотно-потолочный держатель СТРАТ	ППДС	–	–	1	–
Анкерный болт с гайкой	–	–	–	2	Страница 54
Болт полнорезной	БМ855пн	M8x55	DIN 933	2	–
Шайба усиленная оцинкованная	ШМ8У	M8	DIN 9021	4	–
Гайка канальная	ГКМ8	M8	–	2	–



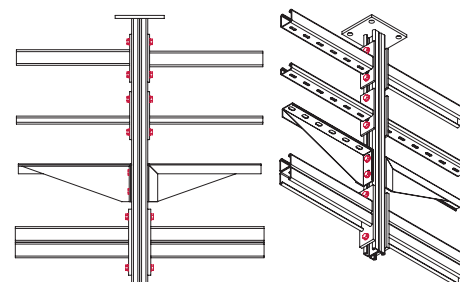
### Схема крепления к стойкам ШСС4141, СПСС4141-2 консольных кронштейнов ККС4121, ККС4141, ККС4141-2

Наименование изделий	Артикул	Размер	ГОСТ/DIN	Количество шт
Болт полнорезной	БМ1025	216x152	DIN 933	2
Шайба усиленная оцинкованная	ШМ10У	M10	DIN 9021	2
Гайка канальная	ГКМ10	M10	–	2
Шайба пружинная	ШП12	M12	–	2



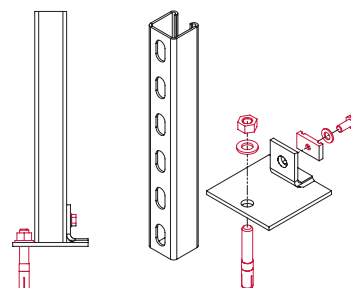
### Схема крепления к стойкам ШСС4121, ШСС4121-2 кронштейнов консольных ККС4121, ККС4141, ККС4121-2, ККС4141-2, ККУ

Наименование изделий	Артикул	Размер	ГОСТ/DIN	Количество шт
Болт полнорезной	БМ1025	260x125	DIN 933	2
Шайба усиленная оцинкованная	ШМ10У	M10	DIN 9021	2
Гайка канальная	ГКМ10	M10	–	2
Шайба пружинная оцинкованная	ШП12	M12	–	2



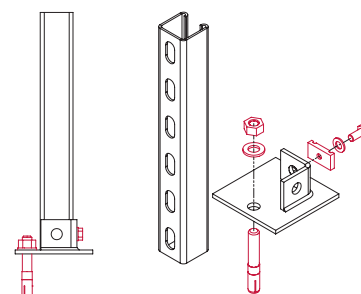
### Схема крепления сборного варианта стойки из профиля СП4141, СП4121 и плиты к полу с одиночным креплением ПКОК304

Наименование изделий	Артикул	Размер	ГОСТ/DIN	Количество шт	Примечание
Плита к полу с одиночным креплением	ПКОК304	100x100	–	1	–
Анкерный болт с гайкой	–	–	–	1	Страница 54
Болт полнорезной	БМ1025	M10x25	DIN 933	1	–
Шайба усиленная оцинкованная	ШМ10У	M10	DIN 9021	1	–
Гайка канальная	ГКМ10	M10	–	1	–



### Схема крепления сборного варианта стойки из профиля СП4141, СП4121 и плиты к полу с двойным креплением ПКДК305

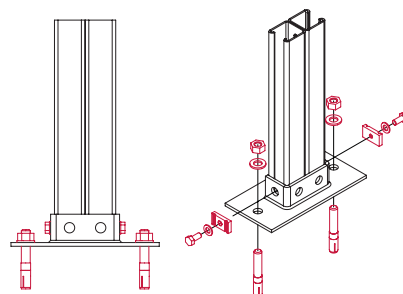
Наименование изделий	Артикул	Размер	ГОСТ/DIN	Количество шт	Примечание
Плита к полу с двойным креплением	ПКДК305	100x100	–	1	–
Анкерный болт с гайкой	–	–	–	1	Страница 54
Болт полнорезной	БМ1025	M10x25	DIN 933	1	–
Шайба усиленная оцинкованная	ШМ10У	M10	DIN 9021	1	–
Гайка канальная	ГКМ10	M10	–	1	–



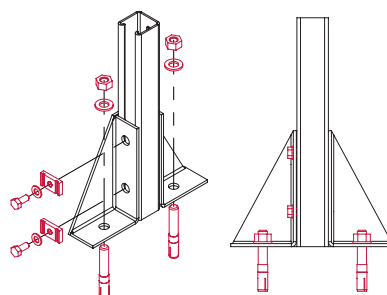


**Схема крепления сборного варианта стойки из профилей СП4141-2, и двухканальной плиты к полу ППД306**

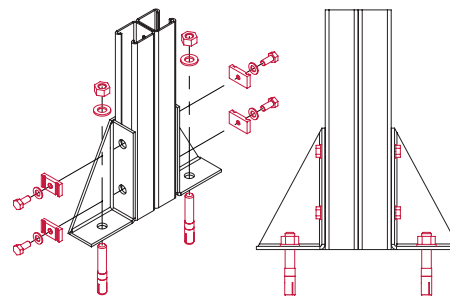
Наименование изделий	Артикул	Размер	ГОСТ/DIN	Количество шт	Примечание
Двухканальная плита	ППД306	100x200	–	1	–
Анкерный болт с гайкой	–	–	–	2	Страница 54
Болт полнорезной	БМ1025	M10x25	DIN 933	2	–
Шайба усиленная	ШМ10У	M10	DIN 9021	2	–
Гайка канальная	ГКМ10	M10	MPN 10	2	–


**Схема крепления сборного варианта стойки из профиля СП4141, и одноканальной дельтообразной плиты к полу ОДПП307**

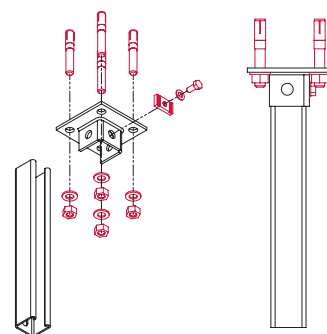
Наименование изделий	Артикул	Размер	ГОСТ/DIN	Количество шт	Примечание
Одноканальная плита	ОДПП307	216x152	–	1	–
Анкерный болт с гайкой	–	–	–	2	Страница 54
Болт полнорезной	БМ1025	M10x25	DIN 933	2	–
Шайба усиленная	ШМ10У	M10	DIN 9021	2	–
Гайка канальная	ГКМ10	M10	–	2	–


**Схема крепления сборного варианта стойки из профилей СП4141-2, и двухканальной дельтообразной плиты к полу ДДПП308**

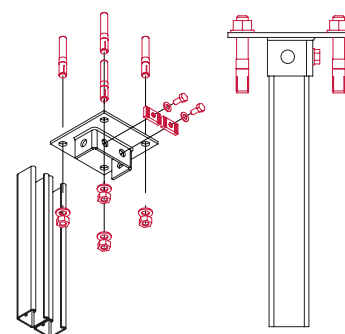
Наименование изделий	Артикул	Размер	ГОСТ/DIN	Количество шт	Примечание
Двухканальная плита	ДДПП308	260x125	–	1	–
Анкерный болт с гайкой	–	–	–	2	Страница 54
Болт полнорезной	БМ1025	M10x25	DIN 933	4	–
Шайба усиленная	ШМ10У	M10	DIN 9021	4	–
Гайка канальная	ГКМ10	M10	–	4	–


**Схема крепления сборного варианта стойки из профиля СП4141-2, и одноканальной плиты ПОП309**

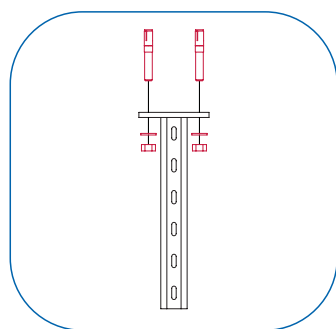
Наименование изделий	Артикул	Размер	ГОСТ/DIN	Количество шт	Примечание
Одноканальная потолочная плита	ПОП309	100x100	–	1	–
Анкерный болт с гайкой	–	–	–	4	Страница 54
Болт полнорезной	БМ1025	M10x25	DIN 933	1	–
Шайба усиленная	ШМ10У	M10	DIN 9021	1	–
Гайка канальная	ГКМ10	M10	–	1	–


**Схема крепления сборного варианта стойки из профилей СП4141-2, и двухканальной плиты ПДП310**

Наименование изделий	Артикул	Размер	ГОСТ/DIN	Количество шт	Примечание
Двухканальная потолочная плита	ПДП310	130x130	–	1	–
Анкерный болт с гайкой	–	–	–	4	Страница 54
Болт полнорезной	БМ1025	M10x25	DIN 933	2	–
Шайба усиленная	ШМ10У	M10	DIN 9021	2	–
Гайка канальная	ГКМ10	M10	–	2	–

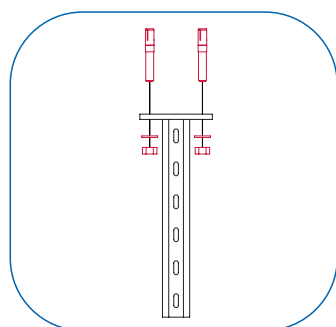
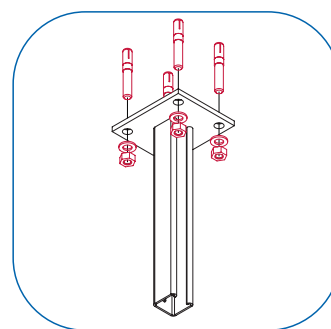


## Примеры монтажа



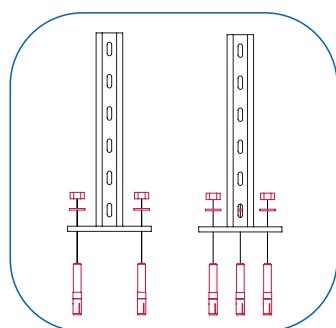
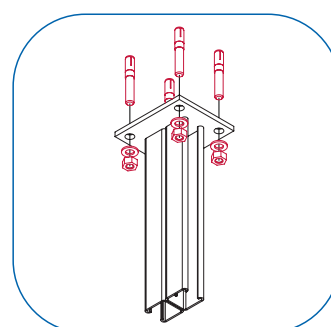
1

Крепление стоек СПСС4141, СПСС4121 к потолочному перекрытию



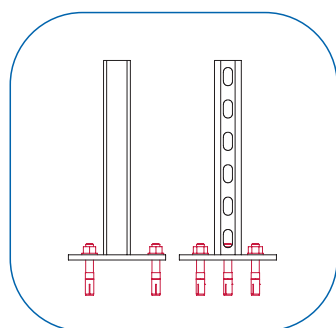
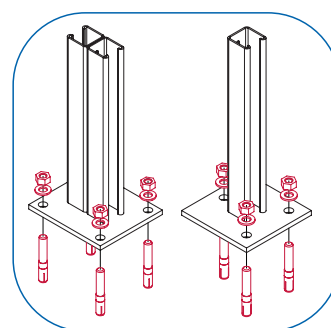
2

Крепление стоек СПСС4141-2, СПСС4121-2 к потолочному перекрытию



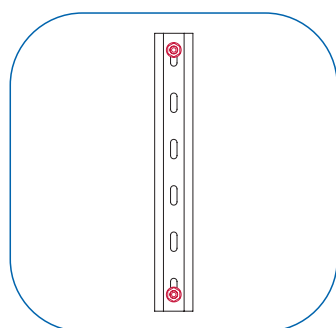
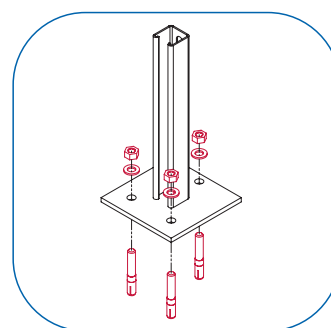
3

Крепление стоек СПСС4141, СПСС4141-2 к полу



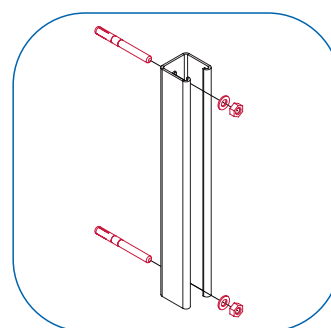
4

Крепление стоек СПСС4141 к полу



5

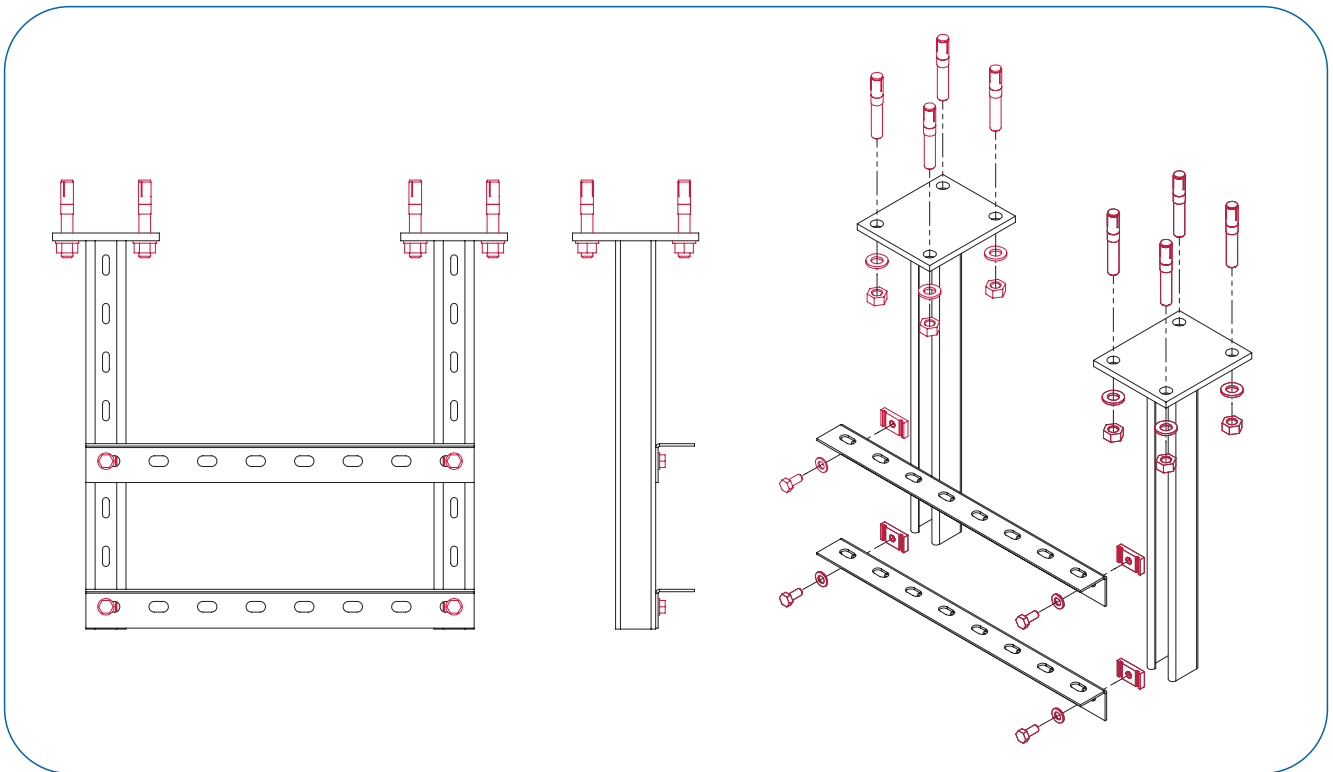
Крепление стоек СНС4121, СНС4141 к стене через перфорационные отверстия



## Примеры монтажных узлов

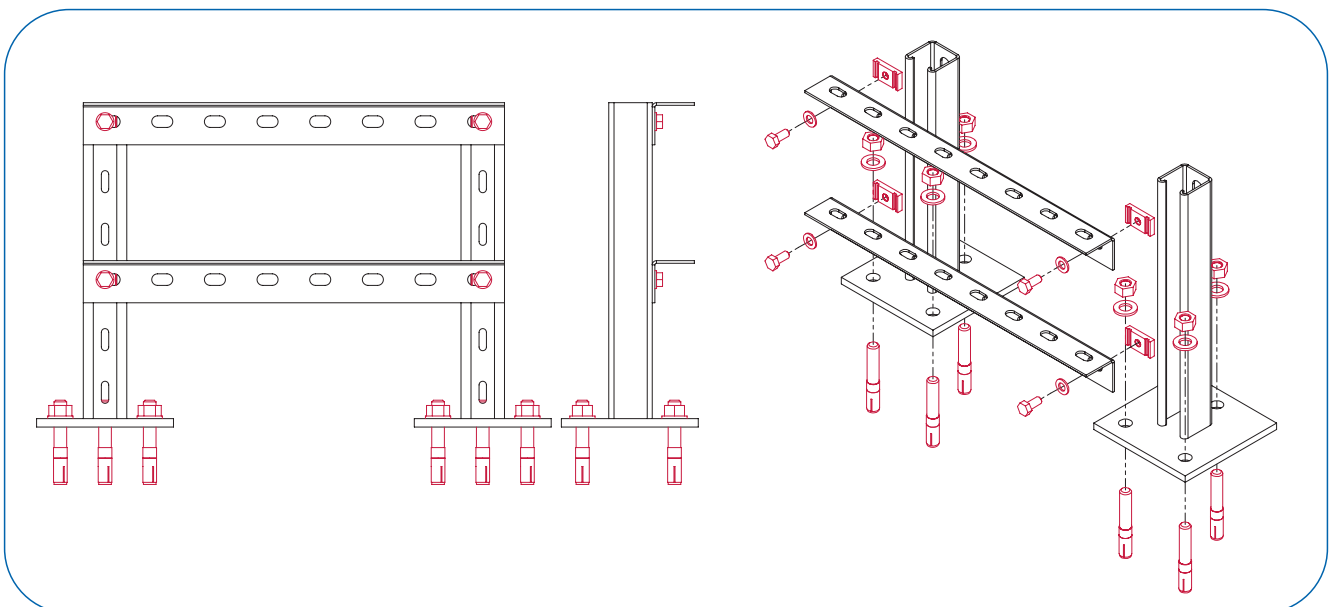
1

**Усиленный вариант крепления к потолочному перекрытию**  
с помощью стоек потолочных СПСС4141 и траверс для высоких нагрузок



2

**Усиленный вариант крепления к перекрытиям технических этажей**  
с помощью стоек напольных СПСС4141 и траверс для высоких нагрузок



## Соединительные пластины

Соединительные пластины предназначены для взаимного соединения профилей и элементов монтажной системы СП при ее конфигурации. Позволяют в короткие сроки организовать монтажную систему для размещения кабельных линий и дополнительного оборудования без применения сварки. Для фиксации профилей применяются канальные гайки. Пластины изготовлены из малоуглеродистой стали толщиной 4 мм, имеют различные варианты покрытий. Диаметр отверстий в пластинах – 14 мм. Пластины универсальны, предусмотрено использование с любыми типами профиля и стандартными метизами.

## Материалы и покрытия



### Гальваническое цинкование

Толщина покрытия в среднем 8-15 микрон или 0,015 мм.



### Цинкование по методу Сендзимира

Толщина покрытия 11-18 микрон или 0,018 мм.



### Горячее цинкование

Толщина покрытия от 40 до 150 микрон или 0,150 мм.



### Порошковая покраска

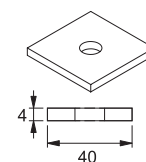
Толщина покрытия около 1,5 мм.



### Изделия без покрытия

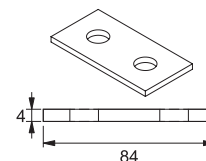
### Квадратная шайба

Артикул	Номер для заказа				Длина L мм	Ширина A мм	Толщина S мм	Вес кг/шт
	M	Z	G	RAL				
КШ40	470761	870761	370761	270761	40	40	4,0	0,050



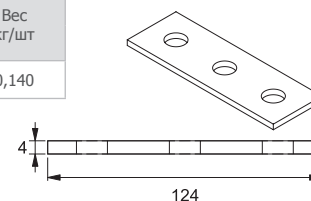
### Пластина 2 отверстия

Артикул	Номер для заказа				Длина L мм	Ширина A мм	Толщина S мм	Вес кг/шт
	M	Z	G	RAL				
ПЛ2	470762	870762	370762	270762	84	40	4,0	0,095



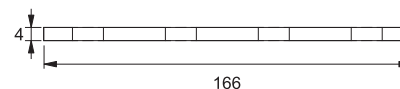
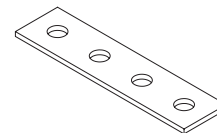
### Пластина 3 отверстия

Артикул	Номер для заказа				Длина L мм	Ширина A мм	Толщина S мм	Вес кг/шт
	M	Z	G	RAL				
ПЛ3	470763	870763	370763	270763	124	40	4,0	0,140

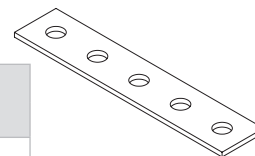


**Пластина 4 отверстия**

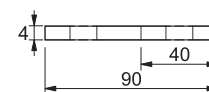
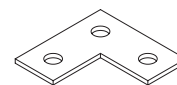
Артикул	Номер для заказа				Длина L мм	Ширина A мм	Толщина S мм	Вес кг/шт
	M	Z	G	RAL				
ПЛ4	470764	870764	370764	270764	166	40	4,0	0,190


**Пластина 5 отверстий**

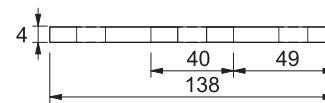
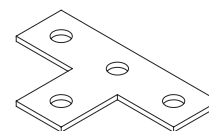
Артикул	Номер для заказа				Длина L мм	Ширина A мм	Толщина S мм	Вес кг/шт
	M	Z	G	RAL				
ПЛ5	470765	870765	370765	270765	208	40	4,0	0,240


**Пластина L-образная**

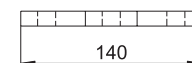
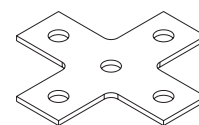
Артикул	Номер для заказа				Длина L мм	Ширина A мм	Толщина S мм	Вес кг/шт
	M	Z	G	RAL				
ПЛ-L	470773	870773	370773	270773	90	88	4,0	0,160


**Пластина T-образная**

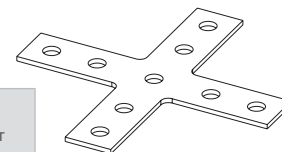
Артикул	Номер для заказа				Длина L мм	Ширина A мм	Толщина S мм	Вес кг/шт
	M	Z	G	RAL				
ПЛ-T	470774	870774	370774	270774	138	90	4,0	0,220


**Пластина крестообразная**

Артикул	Номер для заказа				Длина L мм	Ширина A мм	Толщина S мм	Вес кг/шт
	M	Z	G	RAL				
ПЛ-X	470775	870775	370775	270775	140	140	4,0	0,280

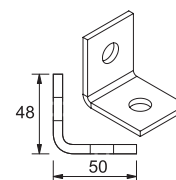

**Пластина крестообразная усиленная**

Артикул	Номер для заказа				Длина L мм	Ширина A мм	Толщина S мм	Вес кг/шт
	M	Z	G	RAL				
ПЛУ-X	470779	870779	370779	270779	220	220	4,0	0,460

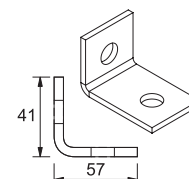


**Пластина угловая 90° 2 отверстия**

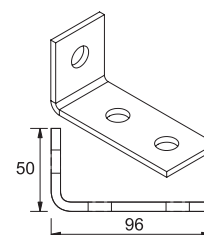
Артикул	Номер для заказа				Длина L мм	Ширина A мм	Высота H мм	Толщина S мм	Вес кг/шт
	M	Z	G	RAL					
УПЛ2-48	470781	870781	370781	270781	50	40	48	4,0	0,160

**Пластина угловая 90° 2 отверстия**

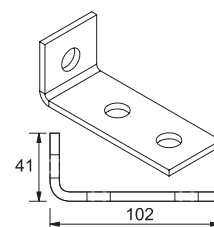
Артикул	Номер для заказа				Длина L мм	Ширина A мм	Высота H мм	Толщина S мм	Вес кг/шт
	M	Z	G	RAL					
УПЛ2-41	470782	870782	370782	270782	57	40	41	4,0	0,150

**Пластина угловая 90° 3 отверстия**

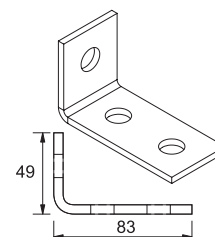
Артикул	Номер для заказа				Длина L мм	Ширина A мм	Высота H мм	Толщина S мм	Вес кг/шт
	M	Z	G	RAL					
УПЛ3-50	470783	870783	370783	270783	96	40	50	4,0	0,230

**Пластина угловая 90° 3 отверстия**

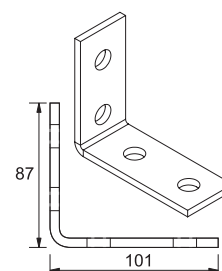
Артикул	Номер для заказа				Длина L мм	Ширина A мм	Высота H мм	Толщина S мм	Вес кг/шт
	M	Z	G	RAL					
УПЛ3-41	470784	870784	370784	270784	102	40	41	4,0	0,224

**Пластина угловая 90° 3 отверстия**

Артикул	Номер для заказа				Длина L мм	Ширина A мм	Высота H мм	Толщина S мм	Вес кг/шт
	M	Z	G	RAL					
УПЛ3-49	470785	870785	370785	270785	83	40	49	4,0	0,215

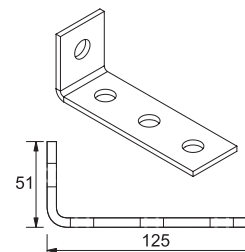
**Пластина угловая 90° 4 отверстия**

Артикул	Номер для заказа				Длина L мм	Ширина A мм	Высота H мм	Толщина S мм	Вес кг/шт
	M	Z	G	RAL					
УПЛ4-87	470786	870786	370786	270786	101	40	87	4,0	0,310

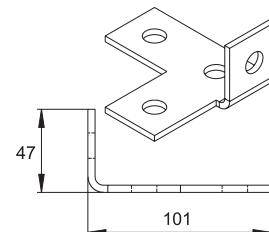


**Пластина угловая 90° 4 отверстия**

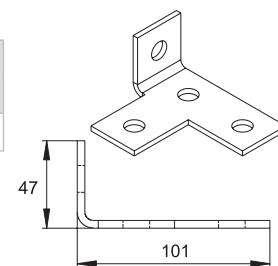
Артикул	Номер для заказа				Длина L мм	Ширина A мм	Высота H мм	Толщина S мм	Вес кг/шт
	M	Z	G	RAL					
УПЛ4-51	470787	870787	370787	270787	125	40	51	4,0	0,310


**Уголок 90° с отверстием влево**

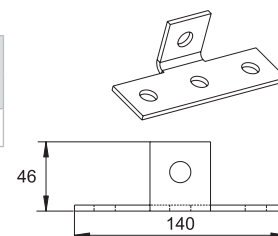
Артикул	Номер для заказа				Длина L мм	Ширина A мм	Высота H мм	Толщина S мм	Вес кг/шт
	M	Z	G	RAL					
УОвл	470791	870791	370791	270791	101	90	47	4,0	0,220


**Уголок 90° с отверстием вправо**

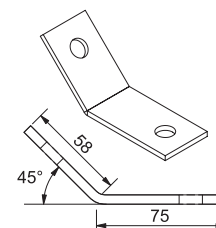
Артикул	Номер для заказа				Длина L мм	Ширина A мм	Высота H мм	Толщина S мм	Вес кг/шт
	M	Z	G	RAL					
УОпр	470792	870792	370792	270792	101	90	47	4,0	0,220


**Т-образный уголок 90°**

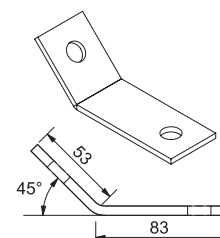
Артикул	Номер для заказа				Длина L мм	Ширина A мм	Высота H мм	Толщина S мм	Вес кг/шт
	M	Z	G	RAL					
УОт	470793	870793	370793	270793	140	51	47	4,0	0,220


**Малый уголок 45°**

Артикул	Номер для заказа				Длина L мм	Ширина A мм	Высота H мм	Толщина S мм	Вес кг/шт
	M	Z	G	RAL					
УОМ	472301	872301	372301	272301	-	40	-	4,0	0,240

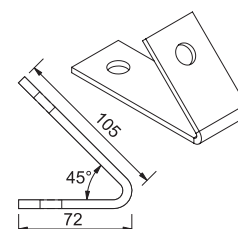

**Большой уголок 45°**

Артикул	Номер для заказа				Длина L мм	Ширина A мм	Высота H мм	Толщина S мм	Вес кг/шт
	M	Z	G	RAL					
УОБ	472302	872302	372302	272302	-	40	-	4,0	0,250

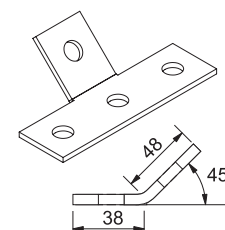


**Уголок с острым углом 45°**

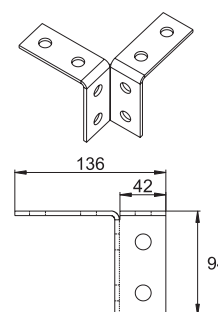
Артикул	Номер для заказа				Длина L мм	Ширина A мм	Высота H мм	Толщина S мм	Вес кг/шт
	M	Z	G	RAL					
УО45	472303	872303	372303	272303	—	40	—	4,0	0,335

**T-образный уголок с тупым углом 45°**

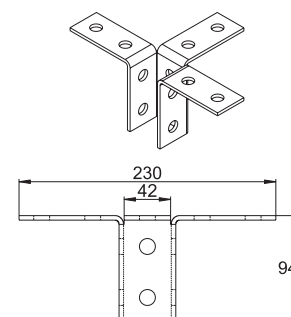
Артикул	Номер для заказа				Длина L мм	Ширина A мм	Высота H мм	Толщина S мм	Вес кг/шт
	M	Z	G	RAL					
УОТ45	472304	872304	372304	272304	—	40	—	4,0	0,353

**Пластина угловая 3Д**

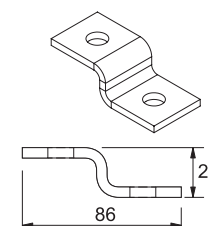
Артикул	Номер для заказа				Длина L мм	Ширина A мм	Высота H мм	Толщина S мм	Вес кг/шт
	M	Z	G	RAL					
ПУЗД	472311	872311	372311	272311	136	42	94	4,0	0,450

**Пластина соединительная 3Д**

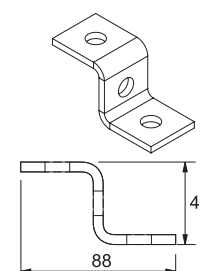
Артикул	Номер для заказа				Длина L мм	Ширина A мм	Высота H мм	Толщина S мм	Вес кг/шт
	M	Z	G	RAL					
ПСЗД	472312	872312	372312	272312	230	42	94	4,0	0,670

**Пластина Z-образная 2 отверстия**

Артикул	Номер для заказа				Длина L мм	Ширина A мм	Высота H мм	Толщина S мм	Вес кг/шт
	M	Z	G	RAL					
ПЛ-22	472322	872322	372322	272322	86	40	27	4,0	0,180

**Пластина Z-образная 3 отверстия**

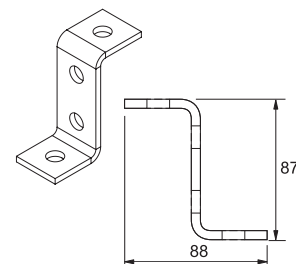
Артикул	Номер для заказа				Длина L мм	Ширина A мм	Высота H мм	Толщина S мм	Вес кг/шт
	M	Z	G	RAL					
ПЛ-23	472323	872323	372323	272323	88	40	47	4,0	0,205



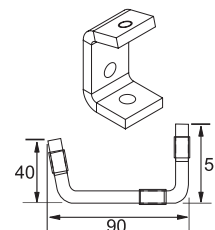


**Пластина Z-образная 4 отверстия**

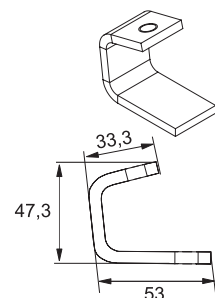
Артикул	Номер для заказа				Длина L мм	Ширина A мм	Высота H мм	Толщина S мм	Вес кг/шт
	M	Z	G	RAL					
ПЛ-Z4	472324	872324	372324	272324	88	40	87	4,0	0,285


**Балочный зажим с резьбой**

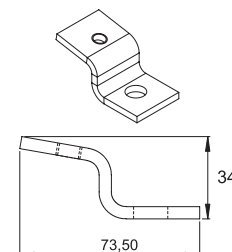
Артикул	Номер для заказа				Длина L мм	Ширина A мм	Высота H мм	Толщина S мм	Вес кг/шт
	M	Z	G	RAL					
Б390	472341	872341	372341	272341	51	50	90	8,0	0,430


**Балочный зажим с резьбой**

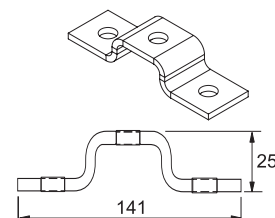
Артикул	Номер для заказа				Длина L мм	Ширина A мм	Высота H мм	Толщина S мм	Вес кг/шт
	M	Z	G	RAL					
Б347	472342	872342	372342	272342	57	30	47,3	5,0	0,150


**Балочный зажим с резьбой**

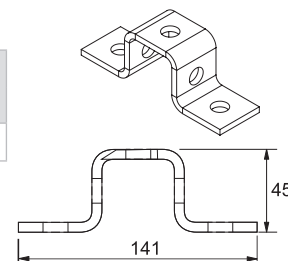
Артикул	Номер для заказа				Длина L мм	Ширина A мм	Высота H мм	Толщина S мм	Вес кг/шт
	M	Z	G	RAL					
Б373	472343	872343	372343	272343	73,5	40	34	4,0	0,160


**Прямоугольная скоба для СТРАТ профиля 41x21**

Артикул	Номер для заказа				Длина L мм	Ширина A мм	Высота H мм	Толщина S мм	Вес кг/шт
	M	Z	G	RAL					
СКП4121	472351	872351	372351	272351	141	40	25	4,0	0,193

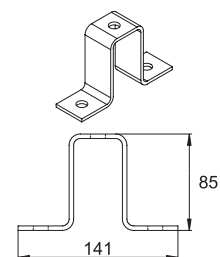

**Прямоугольная скоба для сдвоенного СТРАТ профиля 41x41 по высоте**

Артикул	Номер для заказа				Длина L мм	Ширина A мм	Высота H мм	Толщина S мм	Вес кг/шт
	M	Z	G	RAL					
СКП4141	472352	872352	372352	272352	141	40	45	4,0	0,233

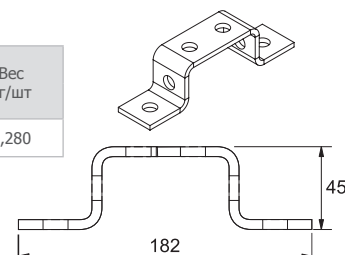


**Прямоугольная скоба для сдвоенного СТРАТ профиля 41x41 по высоте**

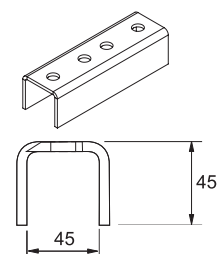
Артикул	Номер для заказа				Длина L мм	Ширина А мм	Высота Н мм	Толщина S мм	Вес кг/шт
	M	Z	G	RAL					
СКП4141-2в	472353	872353	372353	272353	141	40	85	4,0	0,350

**Прямоугольная скоба для сдвоенного СТРАТ профиля 41x41**

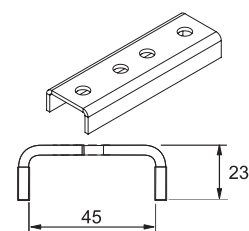
Артикул	Номер для заказа				Длина L мм	Ширина А мм	Высота Н мм	Толщина S мм	Вес кг/шт
	M	Z	G	RAL					
СКП4141-2	472354	872354	372354	272354	182	40	45	4,0	0,280

**Канальный внешний соединитель для СТРАТ профиля 41x41**

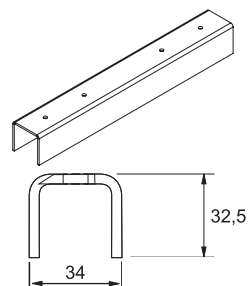
Артикул	Номер для заказа				Длина L мм	Ширина А мм	Высота Н мм	Толщина S мм	Вес кг/шт
	M	Z	G	RAL					
ВСПС4141	472361	872361	372361	272361	172	53	45	4,0	0,710

**Канальный внешний соединитель для СТРАТ профиля 41x21**

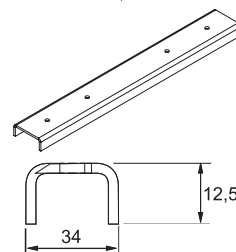
Артикул	Номер для заказа				Длина L мм	Ширина А мм	Высота Н мм	Толщина S мм	Вес кг/шт
	M	Z	G	RAL					
ВСПС4121	472362	872362	372362	272362	172	45	23	4,0	0,450

**Канальный внутренний соединитель для СТРАТ профиля 41x41**

Артикул	Номер для заказа				Длина L мм	Ширина А мм	Высота Н мм	Толщина S мм	Вес кг/шт
	M	ZS	G	RAL					
ВнСПС4141	472363	072363	372363	272363	250	34	32,5	2,0	0,350

**Канальный внутренний соединитель для СТРАТ профиля 41x21**







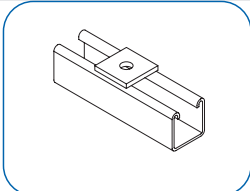
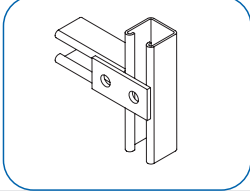
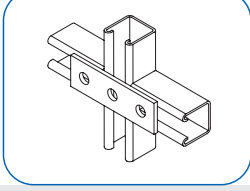
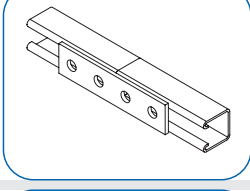
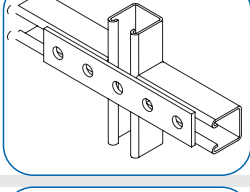
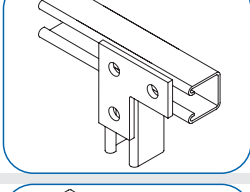
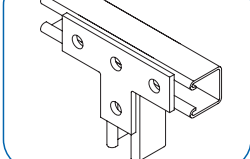
Артикул	Номер для заказа				Длина L мм	Ширина А мм	Высота Н мм	Толщина S мм	Вес кг/шт
	M	ZS	G	RAL					
ВнСПС4121	472364	072364	372364	272364	250	34	12,5	2,0	0,190




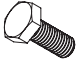




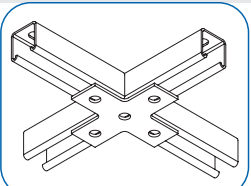
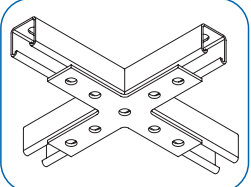
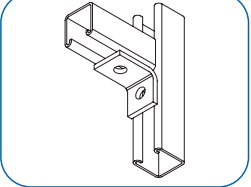
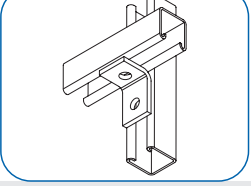
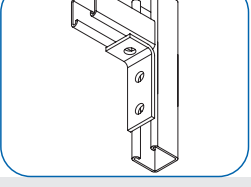
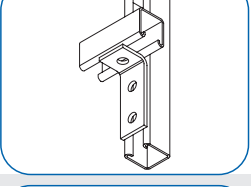
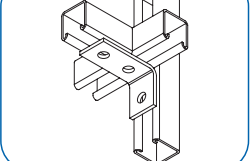
**!** По предварительному заказу соединительные пластины будут укомплектованы канальными гайками и метизами.









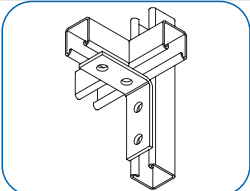
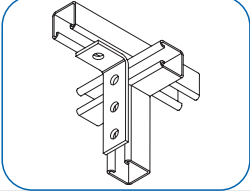
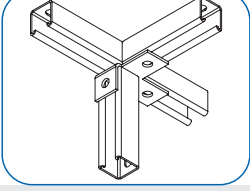
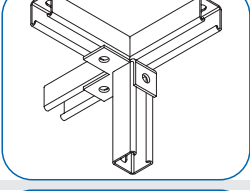
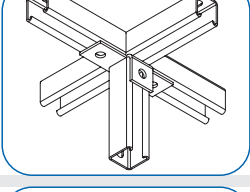
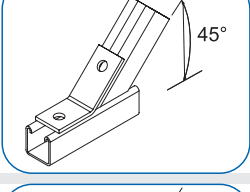
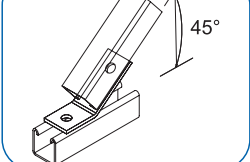
## Варианты монтажных соединений

		Тип и количество метизов					
		Гайка канальная	Болт полнонарезной оцинкованный	Болт полнонарезной оцинкованный	Шайба усиленная оцинкованная	Шайба пружинная оцинкованная	Гайка оцинкованная
			DIN 933	DIN 933	DIN 9021		DIN 934
		M10	M10x25	M10x20	M10	M12	M10
							
<b>КШ40</b> Квадратная шайба		1	1		1	1	
<b>ПЛ2</b> Пластина 2 отверстия		2	2		2	2	
<b>ПЛ3</b> Пластина 3 отверстия		3	3		3	3	
<b>ПЛ4</b> Пластина 4 отверстия		4	4		4	4	
<b>ПЛ5</b> Пластина 5 отверстий		5	5		5	5	
<b>ПЛ-L</b> Пластина L-образная		3	3		3	3	
<b>ПЛ-T</b> Пластина T-образная		4	4		4	4	







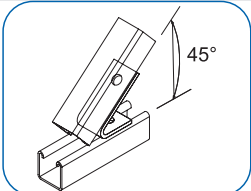
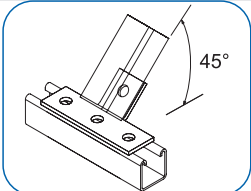
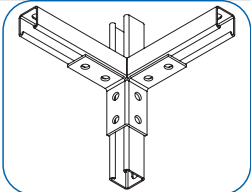
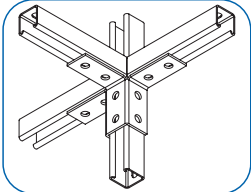
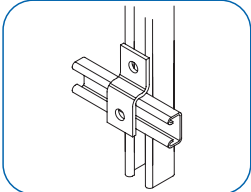
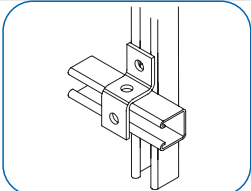
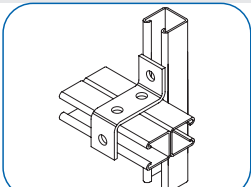
## Варианты монтажных соединений

		Тип и количество метизов					
		Гайка канальная	Болт полнонарезной оцинкованный	Болт полнонарезной оцинкованный	Шайба усиленная оцинкованная	Шайба пружинная оцинкованная	Гайка оцинкованная
			DIN 933	DIN 933	DIN 9021		DIN 934
		M10	M10x25	M10x20	M10	M12	M10
							
<b>ПЛ-Х</b> Пластина крестообразная		4	4		4	4	
<b>ПЛУ-Х</b> Пластина крестообразная усиленная		8	8		8	8	
<b>УПЛ2-48</b> Пластина угловая 90° 2 отверстия		2	2		2	2	
<b>УПЛ2-41</b> Пластина угловая 90° 2 отверстия		2	2		2	2	
<b>УПЛ3-50</b> Пластина угловая 90° 3 отверстия		3	3		3	3	
<b>УПЛ3-41</b> Пластина угловая 90° 3 отверстия		3	3		3	3	
<b>УПЛ3-49</b> Пластина угловая 90° 3 отверстия		3	3		3	3	


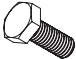
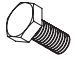



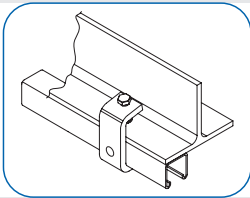
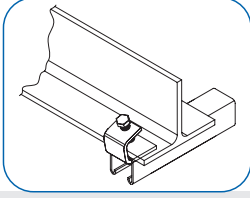
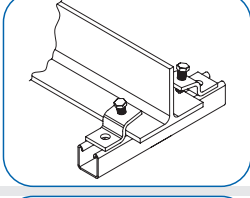
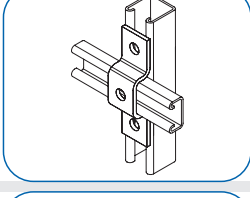
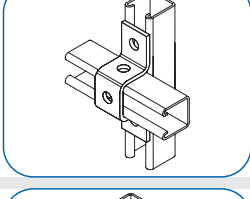
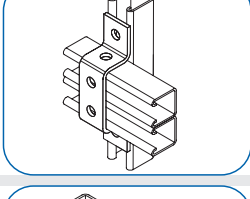
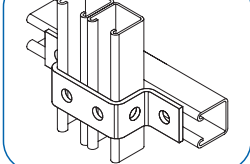
## Варианты монтажных соединений

		Тип и количество метизов					
		Гайка канальная	Болт полнонарезной оцинкованный	Болт полнонарезной оцинкованный	Шайба усиленная оцинкованная	Шайба пружинная оцинкованная	Гайка оцинкованная
			DIN 933	DIN 933	DIN 9021		DIN 934
		M10	M10x25	M10x20	M10	M12	M10
							
<b>УПЛ4-87</b> Пластина угловая 90° 4 отверстия		4	4		4	4	
<b>УПЛ4-51</b> Пластина угловая 90° 4 отверстия		4	4		4	4	
<b>УОвл</b> Уголок 90° с отверстием влево		3	3		3	3	
<b>УОпр</b> Уголок 90° с отверстием вправо		3	3		3	3	
<b>УОт</b> Т-образный уголок 90°		3	3		3	3	
<b>УОМ</b> Малый уголок 45°		2	2		2	2	
<b>УОБ</b> Большой уголок 45°		2	2		2	2	


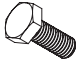
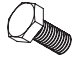
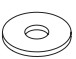

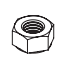
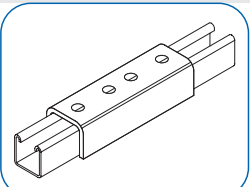
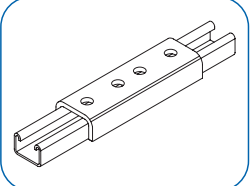
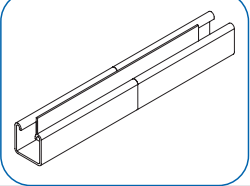
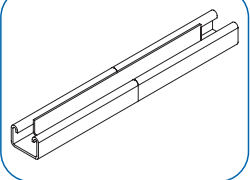
## Варианты монтажных соединений

		Тип и количество метизов					
		Гайка канальная	Болт полнонарезной оцинкованный	Болт полнонарезной оцинкованный	Шайба усиленная оцинкованная	Шайба пружинная оцинкованная	Гайка оцинкованная
			DIN 933	DIN 933	DIN 9021		DIN 934
		M10	M10x25	M10x20	M10	M12	M10
							
<b>У045</b> Уголок с острым углом 45°		2	2		2	2	
<b>У0Т45</b> Т-образный уголок с тупым углом 45°		4	4		4	4	
<b>ПУЗД</b> Пластина угловая 3D		6	6		6	6	
<b>ПСЗД</b> Пластина соединительная 3D		8	8		8	8	
<b>ПЛ-22</b> Пластина Z-образная 2 отверстия		2	1	1	2	2	
<b>ПЛ-23</b> Пластина Z-образная 3 отверстия		2	2		2	2	
<b>ПЛ-24</b> Пластина Z-образная 4 отверстия		2	2		2	2	

## Варианты монтажных соединений

		Тип и количество метизов					
		Гайка канальная	Болт полнонарезной оцинкованный	Болт полнонарезной оцинкованный	Шайба усиленная оцинкованная	Шайба пружинная оцинкованная	Гайка оцинкованная
		M10	DIN 933	DIN 933	DIN 9021	M12	DIN 934
							
<b>Б390</b> Балочный зажим с резьбой		1	1		1	1	
<b>Б347</b> Балочный зажим с резьбой							
<b>В373</b> Балочный зажим с резьбой		1	1		1	1	
<b>СКП4121</b> Прямоугольная скоба для профиля СП4121		3	2	1	3	3	
<b>СКП4141</b> Прямоугольная скоба для профиля СП4141		3	3		3	3	
<b>СКП4141-2В</b> Прямоугольная скоба для сдвоенного профиля СП4141-2 по высоте		3	3		3	3	
<b>СКП4141-2</b> Прямоугольная скоба для сдвоенного профиля СП4141-2 по ширине		4	4		4	4	


## Варианты монтажных соединений

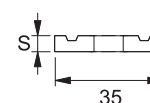
		Тип и количество метизов					
		Гайка канальная	Болт полнорезной оцинкованный	Болт полнорезной оцинкованный	Шайба усиленная оцинкованная	Шайба пружинная оцинкованная	Гайка оцинкованная
		DIN 933	DIN 933	DIN 9021	DIN 934		
		M10	M10x25	M10x20	M10	M12	M10
							
<b>ВСПС4141</b> Канальный внешний соединитель для профиля СП4141		4	4		4	4	
<b>ВСПС4121</b> Канальный внешний соединитель для профиля СП4121		4		4	4	4	
<b>ВнСПС4141</b> Канальный внутренний соединитель для профиля СП4141				4	8		4
<b>ВнСПС4121</b> Канальный внутренний соединитель для профиля СП4121				4	8		4



## Крепежные элементы, метизы

### Гайка канальная

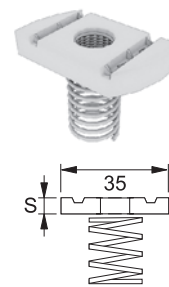
Артикул	Номер для заказа	Размер резьбы	Длина L мм	Ширина А мм	Толщина S мм	Вес кг/шт
						
ГКМ6	053906	M6	35	20	6,0	0,024
ГКМ8	053928	M8	35	20	6,0	0,026
ГКМ10	053920	M10	35	20	8,0	0,032
ГКМ12	053922	M12	35	20	10,0	0,038





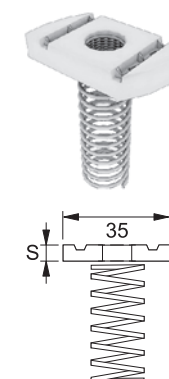
### Гайка канальная с короткой пружиной

Артикул	Номер для заказа	Размер резьбы	Длина L мм	Ширина А мм	Толщина S мм	Вес кг/шт
	Z					
ГКМП6	853926	M6	35	20	6,0	0,026
ГКМП8	853928	M8	35	20	6,0	0,028
ГКМП10	853920	M10	35	20	8,0	0,034
ГКМП12	853922	M12	35	20	10,0	0,040



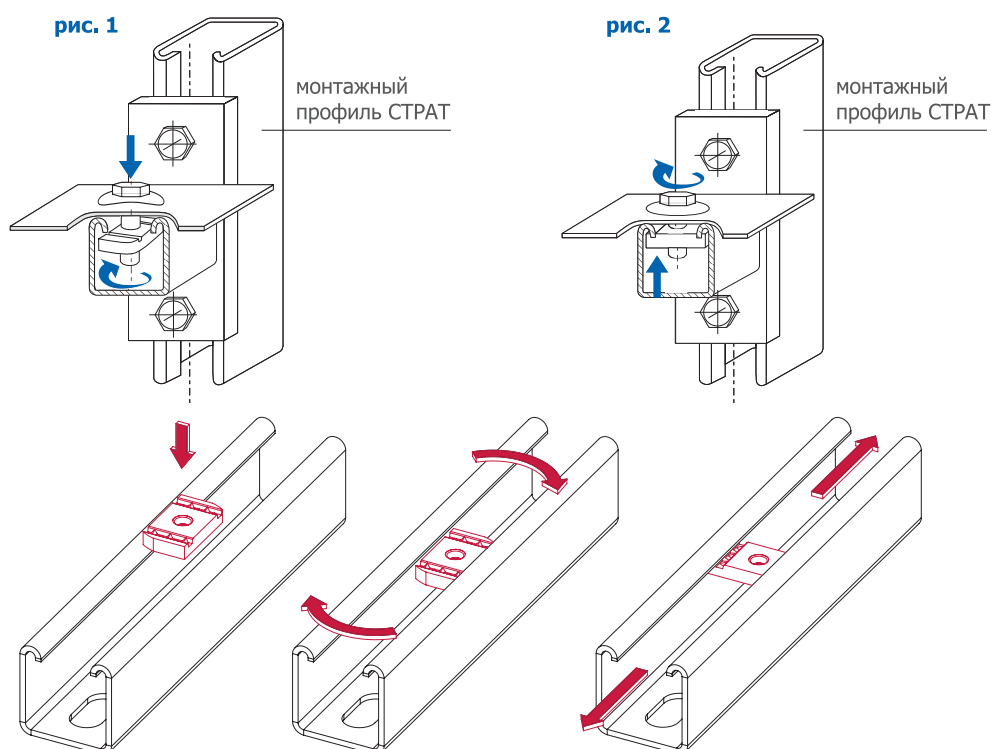
### Гайка канальная с длинной пружиной

Артикул	Номер для заказа	Размер резьбы	Длина L мм	Ширина А мм	Толщина S мм	Вес кг/шт
	Z					
ГКМПд6	853936	M6	35	20	6,0	0,028
ГКМПд8	853938	M8	35	20	6,0	0,030
ГКМПд10	853930	M10	35	20	8,0	0,036
ГКМПд12	853932	M12	35	20	10,0	0,042



### Последовательность монтажа канальной гайки при болтовом соединении:

1. Предварительный монтаж на резьбовой части;
2. Вставка в монтажный профиль;
3. Нажатие и проворачивание гайки на 90° (рис. 1);
4. Дальнейшая затяжка болта с усилением 65 Нм обеспечивает жесткое соединение канальной гайки с монтажным профилем СТРАТ (рис. 2).



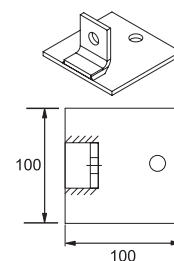
## Плиты опорные



Плиты опорные в сочетании с профилем СТРАТ предназначены для монтажа опорных конструкций на поверхности.

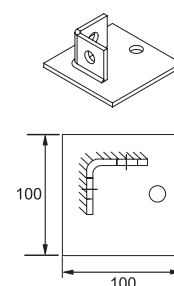
### Плита с одиночным креплением 304

Артикул	Номер для заказа				Длина L мм	Ширина A мм	Высота H мм	Толщина S мм	Вес кг/шт
	M	Z	G	RAL					
ППОК304	470711	870711	370711	270711	100	100	54	5,0	0,377



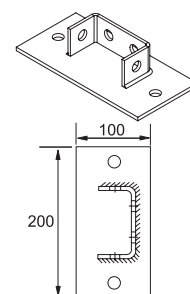
### Плита с двойным креплением 305

Артикул	Номер для заказа				Длина L мм	Ширина A мм	Высота H мм	Толщина S мм	Вес кг/шт
	M	Z	G	RAL					
ППДК305	470712	870712	370712	270712	100	100	43	5,0	0,393



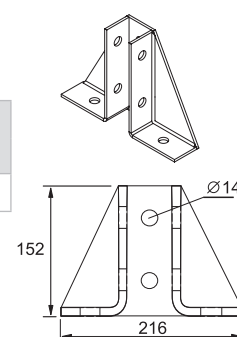
### Плита двухканальная 306

Артикул	Номер для заказа				Длина L мм	Ширина A мм	Высота H мм	Толщина S мм	Вес кг/шт
	M	Z	G	RAL					
ПДП306	470713	870713	370713	270713	200	100	43	5,0	0,811



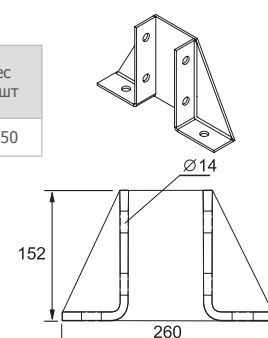
### Плита одноканальная дельтообразная 307

Артикул	Номер для заказа				Длина L мм	Ширина A мм	Высота H мм	Толщина S мм	Вес кг/шт
	M	Z	G	RAL					
ОДПП307	470721	870721	370721	270721	216	40	152	4,0	1,270



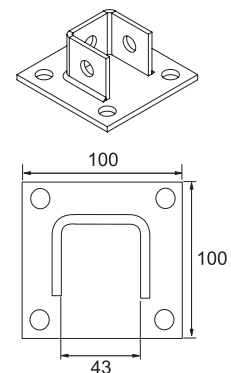
### Плита двухканальная дельтообразная 308

Артикул	Номер для заказа				Длина L мм	Ширина A мм	Высота H мм	Толщина S мм	Вес кг/шт
	M	Z	G	RAL					
ДДПП308	470722	870722	370722	270722	260	40	152	4,0	1,650



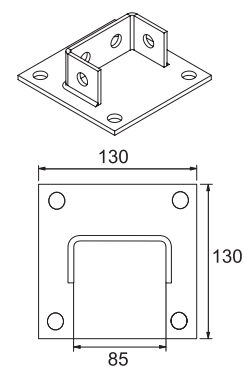
### Плита одноканальная 309

Артикул	Номер для заказа				Длина L мм	Ширина A мм	Высота H мм	Толщина S мм	Вес кг/шт
	M	Z	G	RAL					
ПОП309	470731	870731	370731	270731	100	100	44	4,0	0,410



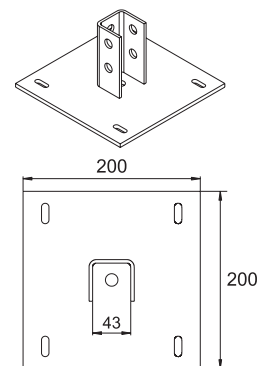
### Плита двухканальная 310

Артикул	Номер для заказа				Длина L мм	Ширина A мм	Высота H мм	Толщина S мм	Вес кг/шт
	M	Z	G	RAL					
ПДП310	470732	870732	370732	270732	130	130	44	4,0	0,600



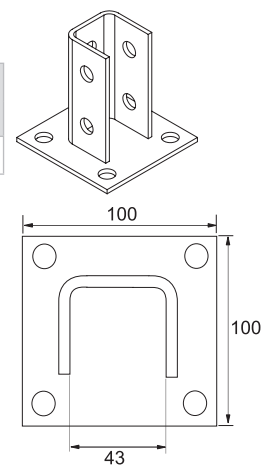
### Плита одноканальная 311

Артикул	Номер для заказа				Длина L мм	Ширина A мм	Высота H мм	Толщина S мм	Вес кг/шт
	M	Z	G	RAL					
ПОП311	470733	870733	370733	270733	200	200	106	6,0	2,213



### Плита одноканальная 312

Артикул	Номер для заказа				Длина L мм	Ширина A мм	Высота H мм	Толщина S мм	Вес кг/шт
	M	Z	G	RAL					
ПОП312	470734	870734	370734	270734	100	100	104	4,0	0,670



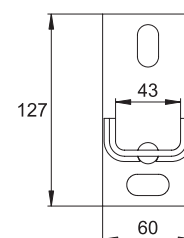
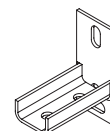
## Опоры соединительные



Опоры соединительные предназначены для монтажа опорных конструкций, выполненных из профиля СТРАТ, устанавливаемых на полах, стенах, потолках, балках и прочих элементах зданий и сооружений.

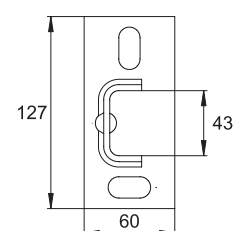
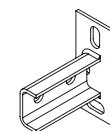
### Опора соединительная горизонтальная 21

Артикул	Номер для заказа				Длина L мм	Ширина A мм	Высота H мм	Толщина S мм	Вес кг/шт
	M	Z	G	RAL					
ОСГ21	470741	870741	370741	270741	127	60	100	4,0	0,481



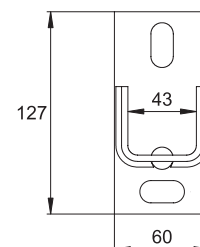
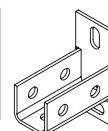
### Опора соединительная вертикальная 21

Артикул	Номер для заказа				Длина L мм	Ширина A мм	Высота H мм	Толщина S мм	Вес кг/шт
	M	Z	G	RAL					
ОСВ21	470742	870742	370742	270742	127	60	100	4,0	0,481



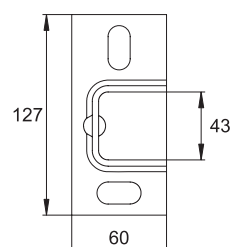
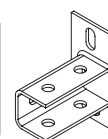
### Опора соединительная горизонтальная 41

Артикул	Номер для заказа				Длина L мм	Ширина A мм	Высота H мм	Толщина S мм	Вес кг/шт
	M	Z	G	RAL					
ОСГ41	470743	870743	370743	270743	127	60	100	4,0	0,601



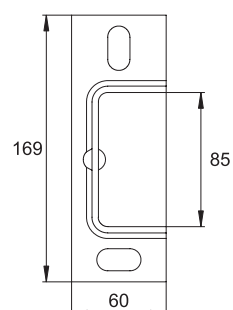
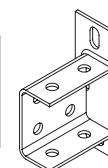
### Опора соединительная вертикальная 41

Артикул	Номер для заказа				Длина L мм	Ширина A мм	Высота H мм	Толщина S мм	Вес кг/шт
	M	Z	G	RAL					
ОСВ41	470744	870744	370744	270744	127	60	100	4,0	0,601

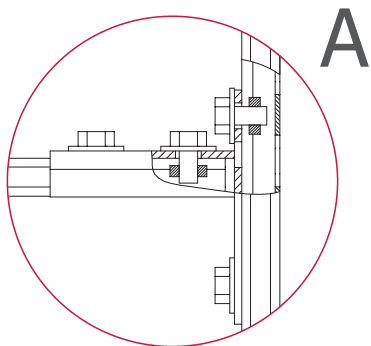
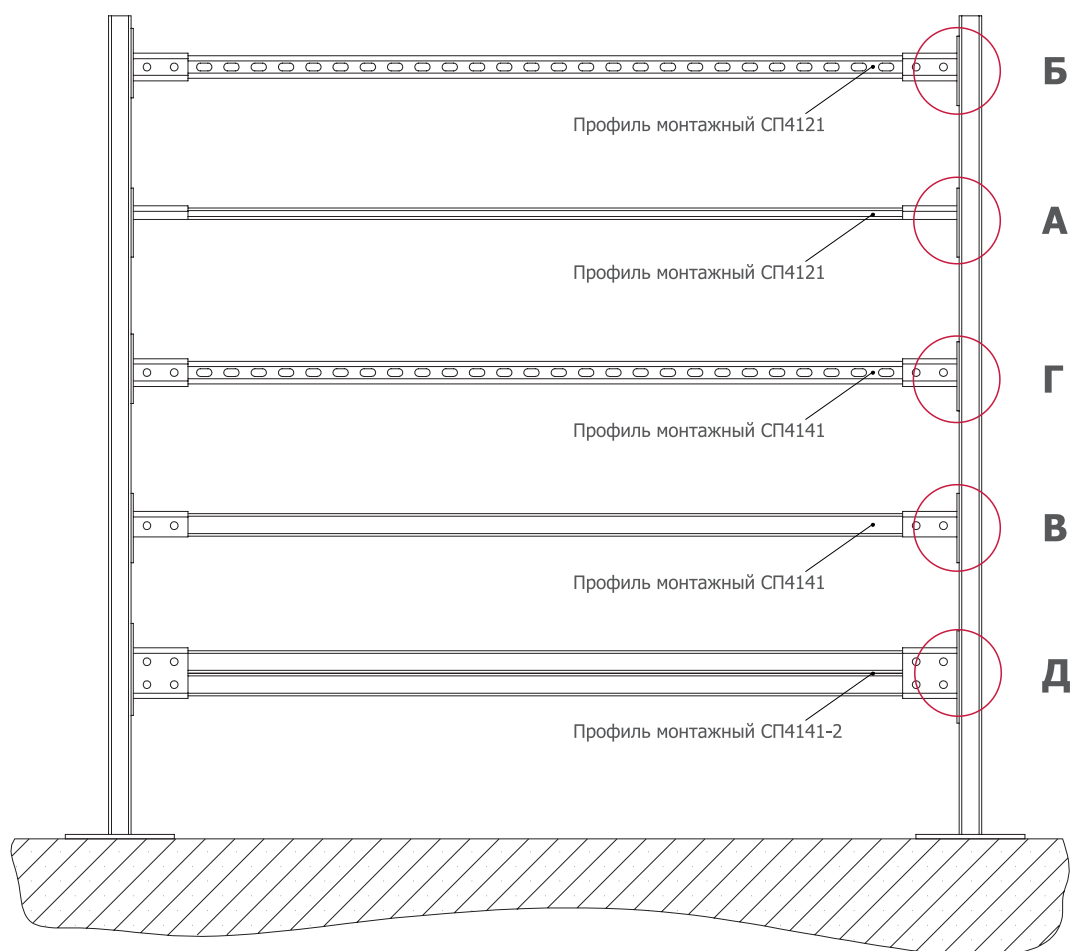


### Опора соединительная вертикальная 82

Артикул	Номер для заказа				Длина L мм	Ширина A мм	Высота H мм	Толщина S мм	Вес кг/шт
	M	Z	G	RAL					
ОСВ82	470745	870745	370745	270745	169	60	100	4,0	0,803

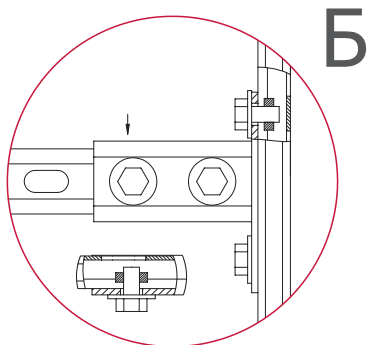


## Варианты монтажных узлов и креплений с помощью опор соединительных ОС



**Схема крепления профиля СП4121 к стойке с помощью опоры ОСГ21**

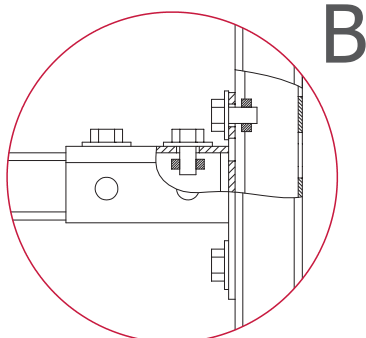
Наименование изделий	Размер	ГОСТ/DIN	Количество	Номер для заказа
Опора соединительная горизонтальная 21	127x60		1	470741
Болт полнорезной	M10x20	DIN 933	4	065121
Шайба усиленная оцинкованная	M10	DIN 9021	4	068119
Гайка канальная	M10		4	053910



**Схема крепления профиля СП4121 к стойке с помощью опоры ОСВ21**

Наименование изделий	Размер	ГОСТ/DIN	Количество	Номер для заказа
Опора соединительная вертикальная	127x60		1	470742
Болт полнорезной	M10x20	DIN 933	4	065121
Шайба усиленная оцинкованная	M10	DIN 9021	4	068119
Гайка канальная	M10		4	053910

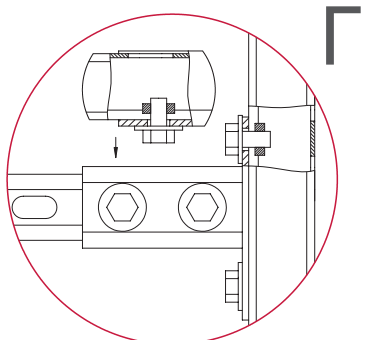
## Варианты монтажных узлов и креплений с помощью опор соединительных ОС



В

### Схема крепления профиля СП4141 к стойке с помощью опоры ОСГ41

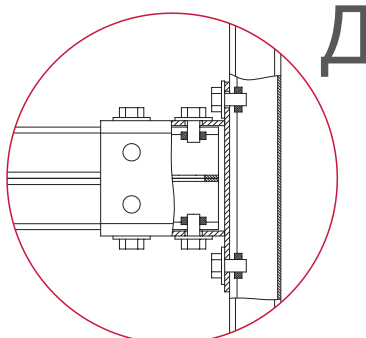
Наименование изделий	Размер	ГОСТ/DIN	Количество	Номер для заказа
Опора соединительная горизонтальная	127x60		1	470743
Болт полнорезной	M10x25	DIN 933	4	065125
Шайба усиленная оцинкованная	M10	DIN 9021	4	068119
Гайка канальная	M10		4	053910



Г

### Схема крепления профиля СП4141 к стойке с помощью опоры ОСВ41

Наименование изделий	Размер	ГОСТ/DIN	Количество	Номер для заказа
Опора соединительная горизонтальная	127x60		1	470744
Болт полнорезной	M10x25	DIN 933	4	065125
Шайба усиленная оцинкованная	M10	DIN 9021	4	068119
Гайка канальная	M10		4	053910



Д

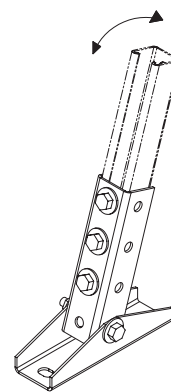
### Схема крепления профиля СП4182 к стойке с помощью опоры ОСВ82

Наименование изделий	Размер	ГОСТ/DIN	Количество	Номер для заказа
Опора соединительная горизонтальная	169x60		1	470745
Болт полнорезной	M10x25	DIN 933	8	065125
Шайба усиленная оцинкованная	M10	DIN 9021	8	068119
Гайка канальная	M10		8	053910

## Опора поворотная

**!** Предназначена для крепления и монтажа профиля СТРАТ к полу и потолку в качестве стоек или других опорных конструкций под углом от 0° до 180°.

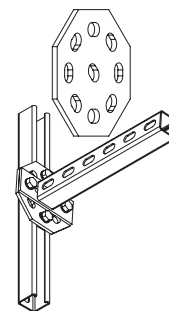
Артикул	Номер для заказа				Тип	Длина L мм	Ширина А мм	Высота Н мм	Толщина S мм	Вес кг/шт
	M	Z	G	RAL						
ОПСР	470750	870750	370750	270750	Опора поворотная СТРАТ профиля	190	58	–	3,0	1,279
ПДСР	470751	870751	370751	270751	Поворотный держатель СТРАТ профиля	190	58	50	3,0	0,514
ОДСР	470752	870752	370752	270752	Основание держателя СТРАТ профиля	190	49	45	3,0	0,539



## Поворотная пластина кронштейна консольного СТРАТ

**!** Позволяет изменять угол поворота консольного кронштейна от 0° до 360° в плоскости перпендикулярной оси опорной стойки, выполненной из монтажного профиля СТРАТ. Применяется при подъемах и спусках кабельных трасс или других инженерных сетей.

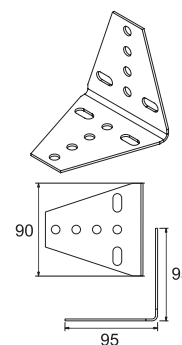
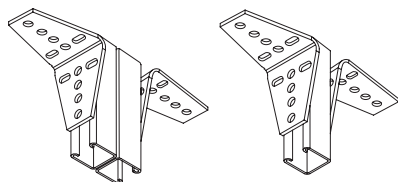
Артикул	Номер для заказа				Длина L мм	Ширина А мм	Высота Н мм	Толщина S мм	Вес кг/шт
	M	Z	G	RAL					
ППККС	470753	870753	370753	270753	127	127	–	6,0	0,700



## Уголок монтажный

**!** Пара монтажных уголков УМ используется для крепления стоек из профиля к потолку или полу.

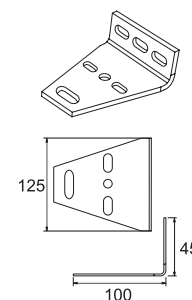
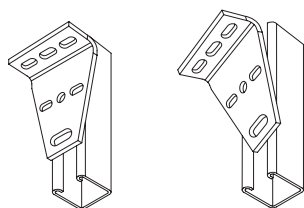
Артикул	Номер для заказа				Длина L мм	Ширина А мм	Высота Н мм	Толщина S мм	Вес кг/шт
	M	ZS	G	RAL					
УМ	451601	051601	351601	251601	95	90	95	2,0	0,265



## Уголок монтажный поворотный

**!** Уголок монтажный поворотный УМП используется для крепления и монтажа профиля в качестве стоек к потолку или полу под углом.

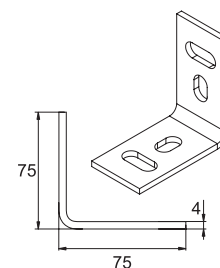
Артикул	Номер для заказа				Длина L мм	Ширина А мм	Высота Н мм	Толщина S мм	Вес кг/шт
	M	ZS	G	RAL					
УМП	451602	051602	351602	251602	100	125	45	2,0	0,265



## Уголок монтажный опорный

**!** Уголок монтажный опорный УМО используется для крепления и монтажа изделий к потолку, полу, стенам.

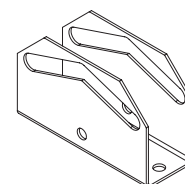
Артикул	Номер для заказа				Длина L мм	Ширина А мм	Высота Н мм	Толщина S мм	Вес кг/шт
	M	ZS	G	RAL					
УМО	450204	050204	350204	250204	75	40	75	4,0	0,180



## Поворотно-потолочный держатель СТРАТ

**!** Поворотно-потолочный держатель СТРАТ ППДС используется для крепления и монтажа профиля СП404025 U3S в качестве стоек к потолку или полу под углом.

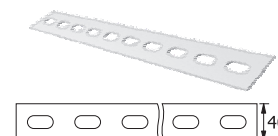
Артикул	Номер для заказа				Длина L мм	Ширина А мм	Высота Н мм	Толщина S мм	Вес кг/шт
	M	ZS	G	RAL					
ППДС	451702	051702	351702	251702	120	44	75	2,0	0,350



## Полоса перфорированная

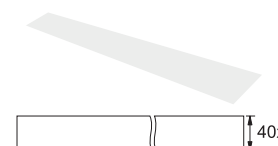
**!** Используется в качестве вспомогательного крепежного элемента при монтаже кабельных трасс и элементов инженерных систем, включая монтаж легких трубопроводов, крепление систем кондиционирования, вентиляции и водоснабжения.

Артикул	Номер для заказа				Длина L мм	Ширина А мм	Толщина S мм	Вес кг/шт
	M	ZS	G	RAL				
ПП401	441241	041241	341241	241241	2000	40	1,0	0,280
ПП415	441245	041245	341245	241245	2000	40	1,5	0,410
ПП402	441242	041242	341242	241242	2000	40	2,0	0,550



## Полоса заземления

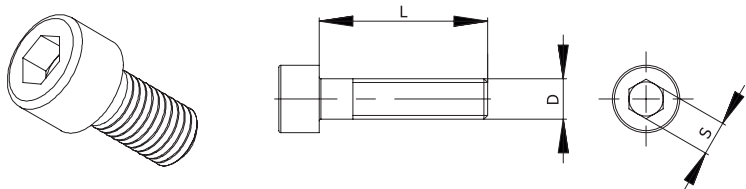
**!** Предназначена для монтажа систем молниезащиты и заземления любых типов зданий и сооружений. Применяется как заземляющий элемент при ударе молнии, используется в качестве вертикального заземлителя и для формирования контура заземления. Выполняет токоведущую функцию для уменьшения рисков воздействия тока на людей, находящихся вблизи оборудования при неполадках в электропроводке либо ударе молнии. Оцинкованная полоса может также использоваться в качестве заземляющего проводника для трубопроводов, что значительно увеличивает их долговечность и снижает влияние коррозии.



Артикул	Номер для заказа		Длина L мм	Ширина А мм	Толщина S мм	Вес кг/шт
	M	G				
ПЗ	441244	341244	50	40	4,0	1,260

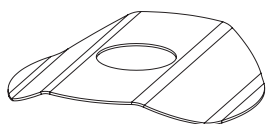


## Винт с цилиндрической головкой и внутренним шестигранником под ключ оцинкованный, DIN 912



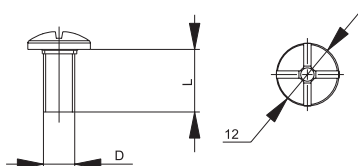
Артикул	Номер для заказа			Длина L мм	Диаметр D мм	Размер под ключ S мм	Вес кг/1000 шт
	M	Z	G				
ВВШ612	466612	866012	766012	12	6	5	4,900
ВВШ616	466616	866610	766610	16	6	5	5,600
ВВШ620	466620	866620	766620	20	6	5	6,310
ВВШ625	466625	866625	766625	25	6	5	7,100
ВВШ630	466630	866630	766630	30	6	5	7,540
ВВШ812	466812	866810	766810	12	8	6	10,990
ВВШ816	466816	866816	766816	16	8	6	12,260
ВВШ820	466820	866820	766820	20	8	6	13,540
ВВШ825	466825	866825	766825	25	8	6	15,130
ВВШ830	466830	866830	766830	30	8	6	16,720
ВВШ835	466835	866835	766835	35	8	6	18,310
ВВШ1020	466102	866120	766120	20	10	8	21,400
ВВШ1025	466105	866105	766105	25	10	8	23,880
ВВШ1030	466103	866130	766130	30	10	8	26,350
ВВШ1035	466101	866101	766101	35	10	8	28,920
ВВШ1040	466104	866104	766104	40	10	8	31,470
ВВШ1240	466124	866124	766124	40	12	10	46,500
ВВШ1250	466125	866125	766125	50	12	10	54,500
ВВШ1260	466126	866126	766126	60	12	10	63,400
ВВШ1270	466127	866127	766127	70	12	10	71,300

## Шайба пружинная



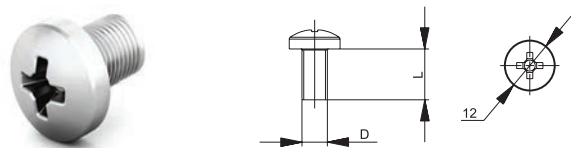
Артикул	Номер для заказа		Размер	Вес кг/1000 шт
	G	Z		
ШПП12	368000	068000	M12	1,850

## Винт с подголовником «ОСТЕК»



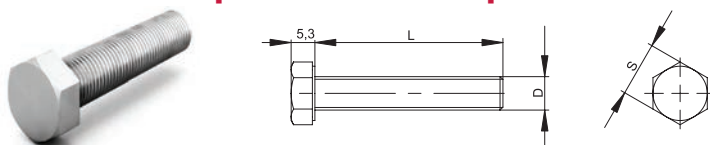
Артикул	Номер для заказа	Размер (D x L)	Упаковка шт	Вес упаковки кг
	Z			
ВПМ610	066607	M6x10	500	2,50
ВПМ612	066627	M6x12	500	2,85

## Винт с полуцилиндрической головкой DIN 7985



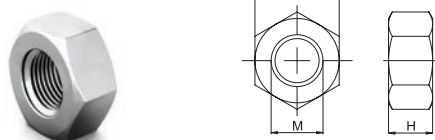
Артикул	Номер для заказа			Размер (D x L)	Упаковка шт	Вес упаковки кг
	Z	G	S			
BM610	066109	-	-	M6x10	500	2,50
BM612	066129	766612	166129	M6x12	500	2,85
BM616	066169	766616	166169	M6x16	500	2,96
BM620	066269	-	-	M6x20	500	3,20

## Болт полнарезной с шестигранной головкой DIN 933



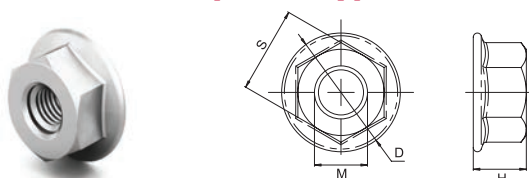
Артикул	Номер для заказа			Размер (D x L)	Размер под ключ (S) мм	Упаковка шт	Вес упаковки кг
	Z	G	S				
BM820ПН	065820	-	-	M8x20	13	100	1,30
BM1020ПН	065121	-	-	M10x20	17	50	1,20
BM1025ПН	065125	-	-	M10x25	17	50	1,30
BM835ПН	065839	-	-	M8x35	13	100	1,70
BM840ПН	065809	-	-	M8x40	13	100	1,90
BM845ПН	065859	765845	165859	M8x45	13	100	2,00
BM855ПН	065559	765855	165559	M8x55	13	100	2,30
BM1045ПН	065109	-	-	M10x45	17	50	1,70

## Гайка DIN 934



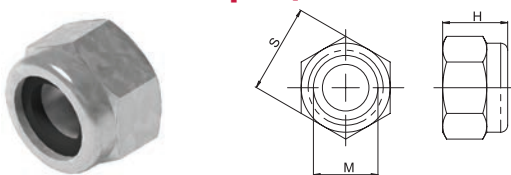
Артикул	Номер для заказа			Размер (M) мм	Высота (H) мм	Размер под ключ (S) мм	Упаковка шт	Вес упаковки кг
	Z	G	S					
ГМ6	067069	767006	167069	M6	5,2	10	500	2,00
ГМ8	067089	767008	167089	M8	6,8	13	500	2,50
ГМ10	067109	767010	-	M10	8,4	17	200	2,20

## Гайка со стопорным буртиком самостопорящаяся DIN 6923



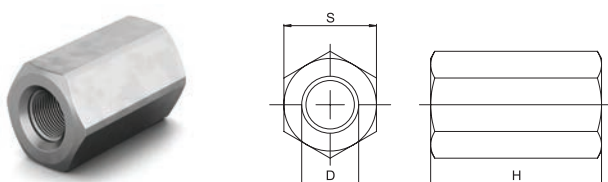
Артикул	Номер для заказа			Размер (M) мм	Высота (H) мм	(D) мм	Размер под ключ (S) мм	Упаковка шт	Вес упаковки кг
	Z	G	S						
ГМ6СБ	067609	767106	167609	M6	6	13,0	10	500	1,50
ГМ8СБ	067809	767108	167809	M8	8	16,8	13	250	1,75
ГМ10СБ	067009	767110	-	M10	10	20,7	17	100	1,20

## Гайка самоконтрящаяся DIN 985



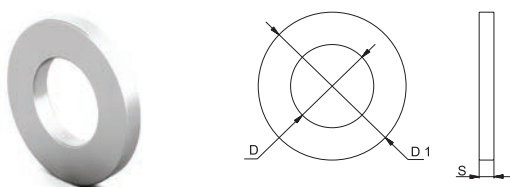
Артикул	Номер для заказа		Размер (M) мм	Высота (H) мм	Размер под ключ (S) мм	Упаковка шт	Вес упаковки кг
	Z	G					
ГМ6СК	067669		M6	6	10	200	0,45
ГМ8СК	067889		M8	8	13	100	0,60
ГМ10СК	067119		M10	10	17	100	1,20

## Гайка соединительная DIN 6334



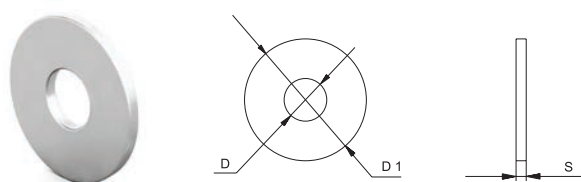
Артикул	Номер для заказа			Размер (D x H)	Диаметр (D) мм	Размер под ключ (S) мм	Упаковка шт	Вес упаковки кг
	Z	G	S					
ГСМ6	069069	769006	169069	M6x28	6	10	100	0,50
ГСМ8	069089	769008	169089	M8x28	8	13	100	2,00
ГСМ10	069109	769010	-	M10x30	10	17	50	2,30

## Шайба с узкими полями DIN 125



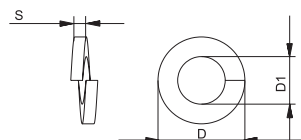
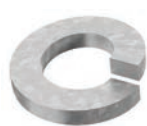
Артикул	Номер для заказа			Размер	Толщина (S) мм	Диаметр (D) мм	Диаметр (D1) мм	Упаковка шт	Вес упаковки кг
	Z	G	S						
ШМ6	068069	768006	168069	M6	1,6	6,6	12	1 000	1,00
ШМ8	068089	768008	168089	M8	1,6	9,2	16	1 000	2,00
ШМ10	068109	768010	-	M10	2,0	11,1	20	500	2,10

## Шайба усиленная (с широкими полями) DIN 9021



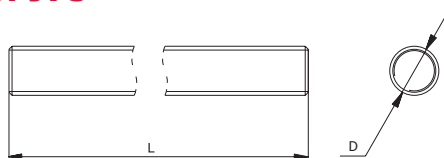
Артикул	Номер для заказа			Размер	Толщина (S) мм	Диаметр (D) мм	Диаметр (D1) мм	Упаковка шт	Вес упаковки кг
	Z	G	S						
ШМ6У	068609	768106	168609	M6	1,6	6,6	18	1 000	3,00
ШМ8У	068809	768108	168809	M8	1,6	9,2	24	500	2,50
ШМ10У	068019	768110	-	M10	1,6	11,1	30	500	3,60

## Шайба-гровер DIN 127



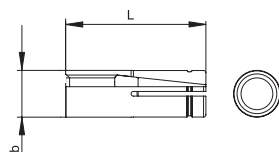
Артикул	Номер для заказа	Размер	Толщина (S) мм	Диаметр (D) мм	Диаметр (D1) мм	Упаковка шт	Вес упаковки кг
	Z						
ШМ6Г	068669	M6	1,2	9,3	6,1	1 000	3,0
ШМ8Г	068889	M8	1,6	12,2	8,2	500	1,9
ШМ10Г	068119	M10	2,0	15,2	10,2	500	2,2

## Шпилька резьбовая DIN 975



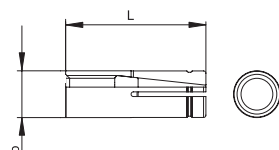
Артикул	Номер для заказа			Размер (D x L)	Длина (L) м	Упаковка шт	Вес упаковки кг
	Z	G	S				
ШП6-2	064629	-	164629	M6x2000	2	50	18,5
ШП8-2	064829	-	164829	M8x2000	2	25	15,0
ШП10-2	064109	-	-	M10x2000	2	20	19,0
ШП6-1	064619	764619	-	M6x1000	1	100	18,5
ШП8-1	064819	764819	-	M8x1000	1	50	15,0
ШП10-1	064119	764119	-	M10x1000	1	30	14,5

## Анкер забивной стальной



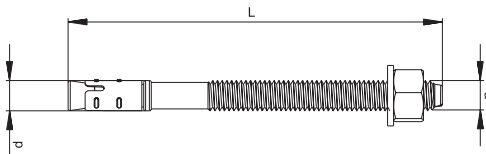
Артикул	Номер для заказа	Размер	Длина (L) мм	Диаметр сверла (b) мм	Глубина бурения мм	Момент затяжки Нм	Нагрузка на вырывание для бетона В20 кН	Упаковка шт	Вес упаковки кг
	Z								
АЗМ625	063629	M6x25	25	8	28	4	1,70	100	0,70
АЗМ830	063839	M8x30	30	10	33	8	2,70	100	1,30
АЗМ1040	063109	10x40	40	12	43	15	3,50	50	1,15
АЗМ1250	063129	12x50	50	15	53	35	4,50	50	2,25

## Анкер разрезной латунный



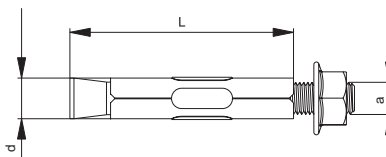
Артикул	Номер для заказа	Размер	Длина (L) мм	Диаметр сверла (b) мм	Глубина бурения мм	Момент затяжки Нм	Нагрузка на вырывание для бетона В20 кН	Упаковка шт	Вес упаковки кг
	Латунь								
АЗМ630л	063069	M6	30	8	28	4	1,70	100	0,70
АЗМ830л	063089	M8	30	10	33	8	2,70	100	1,30
АЗМ1040л	063139	M10	40	12	43	15	3,50	50	1,15

## Анкерный болт клиновой



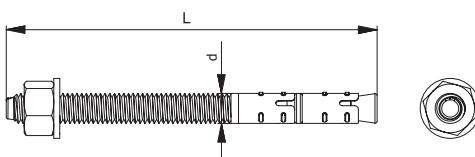
Артикул	Номер для заказа		Размер	Длина (L) мм	Диаметр резьбы (a) мм	Диаметр сверла (d) мм	Глубина бурения мм	Момент затяжки Нм	MAX толщина прикрепляемой детали мм	Нагрузка на вырывание для бетона В20 кН	Нагрузка на срез для бетона В20 кН	Упак. шт	Вес упаковки кг
	Z	G											
АБК640	062649	-	M6x40	40	6	6	35	10	10	1,4	1,4	100	1,12
АБК660	062669	-	M6x60	60	6	6	50	8	20	1,8	1,8	100	1,25
АБК665	062660	-	M6x65	65	6	6	50	8	20	1,8	1,8	50	0,85
АБК880	062309	762880	M8x80	80	8	8	60	8	25	3,6	4,8	50	1,55
АБК895	062890	-	M8x95	95	8	8	70	15	30	3,6	4,8	50	1,90
АБК8105	062319	-	M8x105	105	8	8	80	15	30	3,6	4,8	40	1,69
АБК8120	062810	762812	M8x120	120	8	8	80	15	50	3,6	4,8	40	1,84
АБК8150	062859	-	M8x150	150	8	8	120	15	40	3,6	7,8	40	2,30
АБК1065	062169	-	M10x65	65	10	10	60	45	10	13,8	18,4	40	1,37
АБК1080	062189	-	M10x80	80	10	10	60	45	25	13,8	18,4	30	1,20
АБК1095	062199	-	M10x95	95	10	10	80	45	25	13,8	18,4	30	1,80
АБК10125	062100	762101	M10x125	125	10	10	85	30	50	6,3	8,7	40	3,12
АБК12115	062120	-	M12x115	115	12	12	90	50	20	7,9	11,0	40	4,28

## Анкерный болт с гайкой



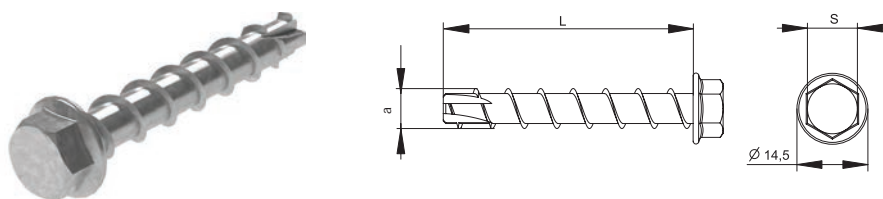
Артикул	Номер для заказа		Размер	Длина (L) мм	Диаметр резьбы (a) мм	Диаметр сверла (d) мм	Глубина бурения мм	Момент затяжки Нм	MAX толщина прикрепляемой детали мм	Нагрузка на вырывание для бетона В20 кН	Нагрузка на срез для бетона В20 кН	Упак. шт	Вес упаковки кг
	Z												
АБМ885	062889		M8x85	85	6	8	50	15	30	10,57	17,3	100	3,80
АБМ8100	062819		M8x100	100	6	8	110	20	10	10,57	17,3	100	3,30
АБМ8120	062829		M8x120	120	6	8	130	50	80	10,74	17,3	100	4,20
АБМ10125	062109		M10x125	125	8	10	40	30	85	18,34	20,4	30	2,34
АБМ10150	062159		M10x150	150	8	10	150	30	100	18,38	20,6	50	4,00

## Анкерный болт с гайкой двухраспорный



Артикул	Номер для заказа		Размер	Длина (L) мм	Диаметр резьбы мм	Диаметр сверла (d) мм	Глубина бурения мм	Момент затяжки Нм	MAX толщина прикрепляемой детали мм	Нагрузка на вырывание для бетона В20 кН	Нагрузка на срез для бетона В20 кН	Упак. шт	Вес упаковки кг
	Z												
АБД8100	062089		M8x100	100	8	12	105	20	10	5,5	7,0	50	3,5
АБД8150	062839		M8x150	150	8	12	155	20	60	5,5	7,0	50	4,8
АБД10100	062119		M10x100	100	10	15	105	40	5	10,0	15,5	25	2,5
АБД10150	062519		M10x150	150	10	15	155	40	40	10,0	15,5	25	3,6

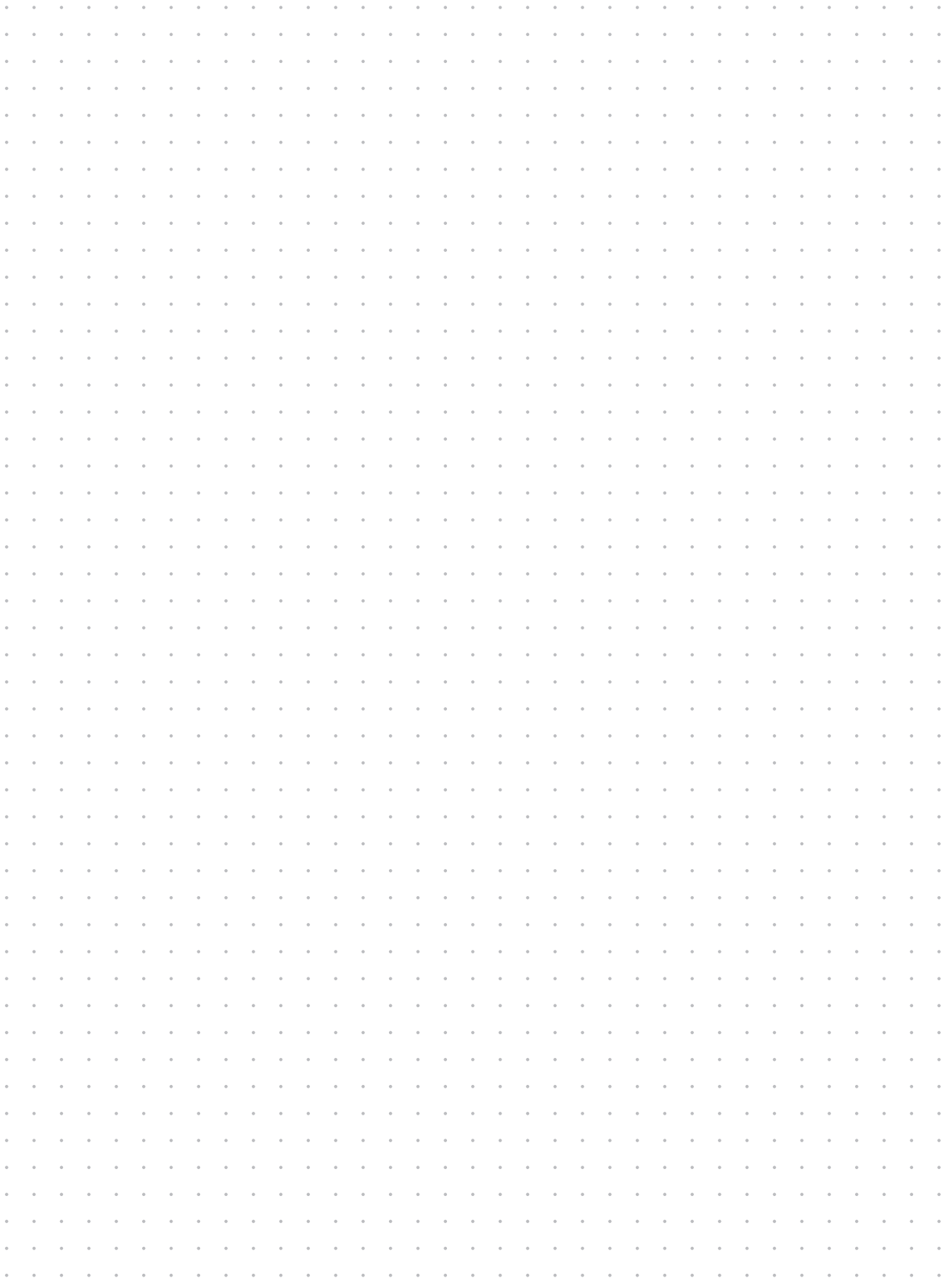
## Анкер-шуруп по бетону



Артикул	Номер для заказа	Размер	Длина (L) мм	Диаметр резьбы (а) мм	Диаметр сверла мм	Глубина бурения мм	Момент затяжки Нм	MAX толщина приклеиваемой детали мм	Нагрузка на вырывание для бетона В20 кН	Нагрузка на срез для бетона В20 кН	Упак. шт	Вес упаковки кг
	Z											
АБШ640	062409	6x50	50	5	7	60	1,3	1,3	100	0,92	100	3,80
АБШ680	062809	6x80	80	5	7	90	1,3	1,3	100	1,20	100	3,30
АБШ855	062559	8x50	50	6	9	65	1,4	4,1	100	1,53	100	4,20
АБШ865	062639	8x60	60	6	9	75	1,4	4,1	100	1,73	30	2,34
АБШ880	062009	8x80	80	6	9	95	1,4	4,1	50	0,97	50	4,00

## Допустимые нагрузки профилей СТРАТ серии СП

Тип профиля	Пролет между опорами м	Равномерно распределенная нагрузка						Нагрузка, сосредоточенная в центре пролета					
		Безопасная рабочая нагрузка кг/м и соответствующий прогиб мм		Предел прогиба, пролет/200 мм	Допустимая нагрузка кг/м	Предел прогиба, пролет/360 мм	Допустимая нагрузка кг/м	Безопасная рабочая нагрузка кг/м и соответствующий прогиб мм		Предел прогиба, пролет/200 мм	Допустимая нагрузка кг/м	Предел прогиба, пролет/360 мм	Допустимая нагрузка кг/м
		Нагрузка кг/м	Прогиб мм					Нагрузка кг/м	Прогиб мм				
СП414125	0,4	5334	1,47	2	7280	1,1	4044	1067	1,17	2	1820	1,1	1011
	0,6	2370	3,30	3	2157	1,7	1198	711	2,64	3	809	1,7	449
	0,8	1333	5,86	4	910	2,2	506	533	4,69	4	455	2,2	253
	1	853	9,16	5	466	2,8	259	427	7,33	5	291	2,8	162
	1,2	593	13,19	6	270	3,3	150	356	10,55	6	202	3,3	112
	1,4	435	17,95	7	170	3,9	94	305	14,36	7	149	3,9	83
	1,6	333	23,44	8	114	4,4	63	267	18,76	8	114	4,4	63,2
	1,8	263	29,67	9	80	5,0	44	237	23,74	9	90	5,0	49,9
	2	213	36,63	10	58	5,6	32	213	29,31	10	73	5,6	40,4
	2,2	176	44,33	11	44	6,1	24	194	35,46	11	60,2	6,1	33,4
	2,4	148	52,75	12	34	6,7	19	178	42,20	12	50,6	6,7	28,1
	2,6	126	61,91	13	27	7,2	15	164	49,53	13	43,1	7,2	23,9
	2,8	109	71,80	14	21	7,8	12	152	57,44	14	37,1	7,8	20,6
3	94,8	82,42	15	17	8,3	10	142	65,94	15	32,4	8,3	18,0	
СП414115	0,4	4053	1,50	2	5405	1,1	3003	811	1,20	2	1351	1,1	751
	0,6	1801	3,37	3	1602	1,7	890	540	2,70	3	601	1,7	334
	0,8	1013	6,00	4	676	2,2	375	405	4,80	4	338	2,2	188
	1	649	9,37	5	346	2,8	192	324	7,50	5	216	2,8	120
	1,2	450	13,50	6	200	3,3	111	270	10,80	6	150	3,3	83
	1,4	331	18,37	7	126	3,9	70	232	14,70	7	110	3,9	61
	1,6	253	24,00	8	84	4,4	47	203	19,20	8	84	4,4	46,9
	1,8	200	30,37	9	59	5,0	33	180	24,30	9	67	5,0	37,1
	2	162	37,49	10	43	5,6	24	162	30,00	10	54	5,6	30,0
	2,2	134	45,37	11	32	6,1	18	147	36,30	11	44,7	6,1	24,8
	2,4	113	53,99	12	25	6,7	14	135	43,20	12	37,5	6,7	20,9
	2,6	96	63,36	13	20	7,2	11	125	50,70	13	32,0	7,2	17,8
	2,8	83	73,49	14	16	7,8	9	116	58,80	14	27,6	7,8	15,3
3	72,1	84,36	15	13	8,3	7	108	67,50	15	24,0	8,3	13,3	
СП412125	0,4	1702	2,79	2	1221	1,1	678	340	2,23	2	305	1,1	170
	0,6	757	6,27	3	362	1,7	201	227	5,02	3	136	1,7	75
	0,8	426	11,15	4	153	2,2	85	170	8,92	4	76	2,2	42
	1	272	17,43	5	78	2,8	43	136	13,94	5	49	2,8	27
	1,2	189	25,09	6	45	3,3	25	113	20,08	6	34	3,3	19
	1,4	139	34,15	7	28	3,9	16	97	27,33	7	25	3,9	14
	1,6	106	44,61	8	19	4,4	11	85	35,69	8	19	4,4	10,6
	1,8	84	56,46	9	13	5,0	7	76	45,18	9	15	5,0	8,4
	2	68	69,70	10	10	5,6	5	68	55,77	10	12	5,6	6,8
	2,2	56	84,34	11	7	6,1	4	62	67,48	11	10,1	6,1	5,6
	2,4	47	100,37	12	6	6,7	3	57	80,31	12	8,5	6,7	4,7
	2,6	40	117,80	13	4	7,2	2	52	94,26	13	7,2	7,2	4,0
	2,8	35	136,62	14	4	7,8	2	49	109,31	14	6,2	7,8	3,5
3	30,3	156,83	15	3	8,3	2	45	125,49	15	5,4	8,3	3,0	
СП412115	0,4	1385	2,93	2	947	1,1	526	277	2,34	2	237	1,1	132
	0,6	616	6,58	3	281	1,7	156	185	5,27	3	105	1,7	58
	0,8	346	11,70	4	118	2,2	66	139	9,36	4	59	2,2	33
	1	222	18,29	5	61	2,8	34	111	14,63	5	38	2,8	21
	1,2	154	26,33	6	35	3,3	19	92	21,06	6	26	3,3	15
	1,4	113	35,84	7	22	3,9	12	79	28,67	7	19	3,9	11
	1,6	87	46,81	8	15	4,4	8	69	37,44	8	15	4,4	8,2
	1,8	68	59,25	9	10	5,0	6	62	47,39	9	12	5,0	6,5
	2	55	73,14	10	8	5,6	4	55	58,50	10	9	5,6	5,3
	2,2	46	88,50	11	6	6,1	3	50	70,79	11	7,8	6,1	4,3
	2,4	38	105,33	12	4	6,7	2	46	84,25	12	6,6	6,7	3,7
	2,6	33	123,61	13	3	7,2	2	43	98,87	13	5,6	7,2	3,1
	2,8	28	143,36	14	3	7,8	2	40	114,67	14	4,8	7,8	2,7
3	24,6	164,57	15	2	8,3	1	37	131,63	15	4,2	8,3	2,3	



[www.ostec.ru](http://www.ostec.ru)

[info@ostec.ru](mailto:info@ostec.ru)

**Москва**

+7 (495) 662-53-18  
[mos@ostec.ru](mailto:mos@ostec.ru)

**Санкт-Петербург**

+7 (812) 490-50-15  
[spb@ostec.ru](mailto:spb@ostec.ru)

**Владивосток**

+7 (924) 139-03-00  
[vl@ostec.ru](mailto:vl@ostec.ru)

**Волгоград**

+7 (937) 080-34-02  
[volgograd@ostec.ru](mailto:volgograd@ostec.ru)

**Екатеринбург**

+7 (343) 263-79-32  
[ural@ostec.ru](mailto:ural@ostec.ru)

**Иркутск**

+7 (924) 530-93-30  
[irk@ostec.ru](mailto:irk@ostec.ru)

**Казань**

+7 (927) 249-48-06  
[tat@ostec.ru](mailto:tat@ostec.ru)

**Краснодар**

+7 (961) 519-34-89  
[yug@ostec.ru](mailto:yug@ostec.ru)

**Красноярск**

+7 (923) 317-10-95  
[krsk@ostec.ru](mailto:krsk@ostec.ru)

**Новосибирск**

+7 (383) 217-48-09  
[sib@ostec.ru](mailto:sib@ostec.ru)

**Самара**

+7 (846) 268-99-22  
[samara@ostec.ru](mailto:samara@ostec.ru)

**Тюмень**

+7 (922) 178-38-55  
[tyumen@ostec.ru](mailto:tyumen@ostec.ru)

**Уфа**

+7 (927) 231-01-42  
[ufa@ostec.ru](mailto:ufa@ostec.ru)

**Хабаровск**

+7 (924) 101-00-40  
[khv@ostec.ru](mailto:khv@ostec.ru)

**Казахстан**

+7 (777) 515-34-46  
[kz@ostec.ru](mailto:kz@ostec.ru)



Дистрибьютор OSTEC

