



21

ИЗДАНИЕ

КАТАЛОГ



Сервис и поддержка «ОСТЕК»



Москва

Верейская ул.,
дом 29, стр. 98
+7 (495) 662-53-18
mos@ostec.ru

Москва
Московская область
Республика Коми
Белгородская область
Брянская область
Владимирская область
Ивановская область
Калужская область
Костромская область
Курская область
Липецкая область
Нижегородская область
Орловская область
Рязанская область
Тамбовская область
Тверская область
Тульская область
Ярославская область



Санкт-Петербург

Салова ул., дом 44
+7 (812) 409-10-05
+7 (812) 490-50-15
spb@ostec.ru

Санкт-Петербург
Ленинградская область
Республика Карелия
Архангельская область
Вологодская область
Калининградская область
Мурманская область
Новгородская область
Псковская область
Ненецкий автономный округ



Самара

Верхне-Карьерная ул., дом 6
+7 (846) 268-99-22
+7 (846) 268-98-99
samara@ostec.ru

Самарская область
Оренбургская область
Пензенская область
Саратовская область
Ульяновская область



Екатеринбург

Титова ул., дом 31а
+7 (343) 263-79-32
ural@ostec.ru

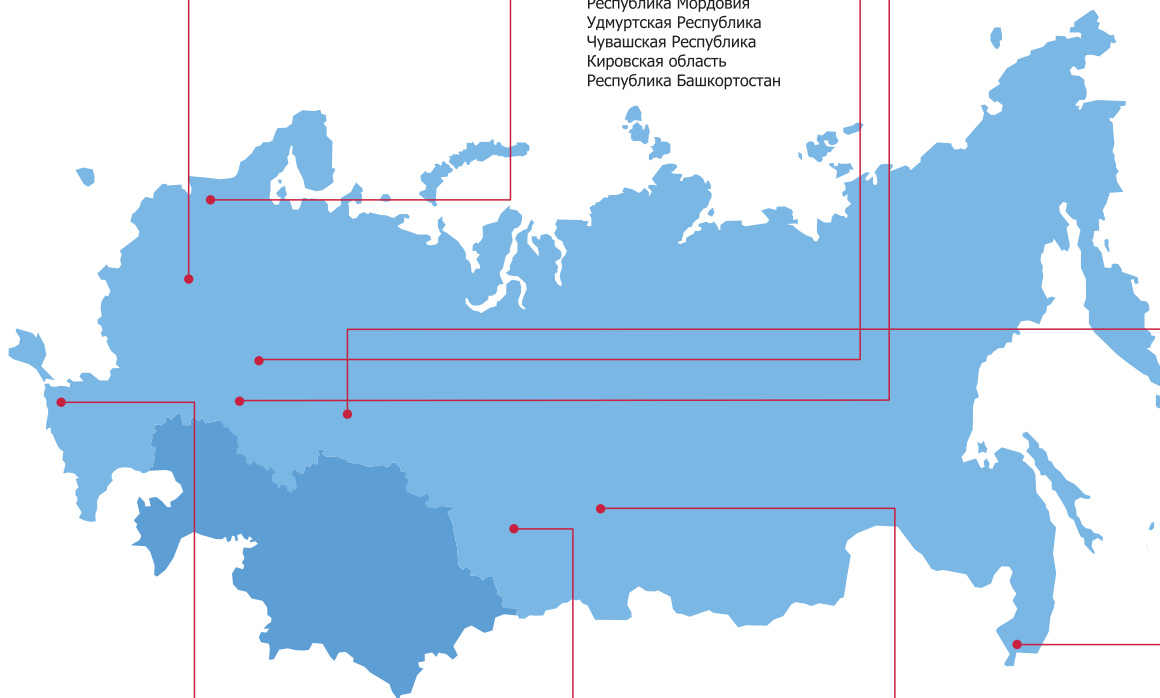
Свердловская область
Пермский край
Курганская область
Тюменская область
Челябинская область
Ханты-Мансийский автономный округ – Югра
Ямало-Ненецкий автономный округ



Казань

Чистопольская ул.,
дом 81, офис 11
+7 (843) 527-82-38
+7 (927) 249-48-06
tat@ostec.ru

Республика Татарстан
Республика Марий Эл
Республика Мордовия
Удмуртская Республика
Чувашская Республика
Кировская область
Республика Башкортостан



Краснодар

Хутор Ленина,
Обрезная ул., дом 80
+7 (928) 231-11-17
+7 (861) 945-55-53
yug@ostec.ru

Краснодарский край
Республика Адыгея
Республика Дагестан
Республика Ингушетия
Кабардино-Балкарская Республика
Карачаево-Черкесская Республика
Республика Северная Осетия – Алания
Чеченская Республика
Ставропольский край
Ростовская область
Севастополь
Республика Крым



Новосибирск

Ядринцевская ул.,
дом 68/1, офис 308
+7 (383) 217-48-09
sib@ostec.ru

Новосибирская область
Республика Алтай
Республика Саха (Якутия)
Алтайский край
Кемеровская область
Омская область
Томская область
Иркутская область
Республика Бурятия
Забайкальский край



Красноярск

Проспект
им. Газеты
Красноярский рабочий,
дом 126, офис 804
+7 (923) 317-10-95
krsk@ostec.ru

Красноярский край
Республика Тыва
Республика Хакасия



Владивосток

Некрасовская ул.,
дом 88А, офис 1
+7 (924) 139-03-00
vl@ostec.ru

Приморский край
Камчатский край
Еврейская автономная область
Амурская область
Магаданская область
Сахалинская область
Чукотский автономный округ



Экспортный отдел

+ 7 (926)-996-19-86
export@ostec.ru



«ОСТЕК» — отечественный производитель кабеленесущих систем с более чем 20-летним опытом работы на рынке России и стран СНГ. Продукция компании обеспечивает комплексные решения для электромонтажа проектов любой сложности в энергетической, строительной, нефтегазовой отраслях и на промышленных объектах. Научно-исследовательский и опытно-конструкторский потенциал компании позволяет выпускать актуальную продукцию, качественно и оперативно замещать изделия иностранного производства. «ОСТЕК» традиционно обеспечивает своим клиентам и партнерам надежную техническую и маркетинговую поддержку.

Производственную базу «ОСТЕК» составляют два современных предприятия в г. Калуга

и г. Электросталь Московской области, где имеются автоматические прокатные и профилегибочные линии, прессово-штамповое производство, координатно-пробивные прессы, автоматическая сварка, линия электрохимического оцинкования и испытательная лаборатория.

Поставщики сырья и материалов, лидеры российского рынка металлопроката — компании «Северсталь» и «НЛМК». Логистический комплекс «ОСТЕК» площадью 5 000 м² обеспечивает хранение всей гаммы товаров, позволяет оперативно удовлетворять потребности партнеров. Система менеджмента качества предприятий сертифицирована по стандартам ISO 9001. На предприятиях компании успешно действует система обучения и аттестации персонала.





Успех «ОСТЕК» — это труд единомышленников, профессионалов своего дела. Сплоченный коллектив является одной из основных ценностей компании. «ОСТЕК» развивает компетенции своих сотрудников, компания стремится к тому, чтобы все позиции занимали наиболее квалифицированные специалисты и управленцы. Наши менеджеры хорошо понимают потребности рынка, помогают клиентам в реализации крупных проектов, находят ответы на нестандартные вопросы и решают самые разнообразные задачи по маркетинговой и инженерной поддержке.

Продукция компании – металлические кабельные лотки – позволяет реализовывать проекты любой сложности в промышленном и гражд-

данском строительстве, а накопленный опыт и постоянное обновление ассортимента сделали «ОСТЕК» одним из лидеров рынка электро-монтажных изделий.

Поддержка продукции «ОСТЕК» — это комплекс технических и маркетинговых инструментов, обеспечивающих оперативное консультирование и своевременную помощь. Сопроводительные материалы «ОСТЕК» содержат подробную информацию об изделиях и типовых решениях. Программное обеспечение позволяет быстро определить состав и параметры проектируемой трассы. Специалисты проектного отдела компании ориентированы на максимальное удовлетворение потребностей наших клиентов.



Условные обозначения

	Нагрузка БРН Безопасная рабочая нагрузка (БРН): максимальная нагрузка, которая может быть безопасно приложена к системе кабельных лотков в нормальных условиях. БРН, указанная в таблицах технических характеристик лотков приводится в кг/м. В графиках определения шага расстановки опор лотка с учётом БРН, нагрузки приводятся в кН/м. Значения БРН определяются изготовителем в соответствии с методикой, изложенной в п. 10.3.3 ГОСТ Р 52868-2007, Тип III.		Крепление к стене
	Полезная площадь сечения Полезная площадь сечения лотков в сантиметрах квадратных (см ²) указана в таблицах технических характеристик лотков.		Крепление к потолку
	Ширина лотка Ширина лотка в миллиметрах (мм) указана в таблицах технических характеристик лотков.		Крепление к полу
	Высота борта Высота борта в миллиметрах (мм) указана в таблицах технических характеристик лотков.		Универсальная система крепления
			Метизы
			Дополнительная информация

Типы покрытий и материалов

	Цинкование по методу Сендзимира Используется артикул изделия без добавления дополнительных буквенных индексов		Цинк-ламель К стандартному артикулу изделия добавляется буквенные индексы «цл»
	Гальваническое цинкование Используется артикул изделия без добавления дополнительных буквенных индексов		Термодиффузионное цинкование К стандартному артикулу изделия добавляется буквенный индекс «т»
	Горячее цинкование погружением К стандартному артикулу изделия добавляется буквенный индекс «гц»		Алюминий К стандартному артикулу изделия добавляется буквенный индекс «ал»
	Нержавеющая сталь К стандартному артикулу изделия добавляется буквенный индекс «н»		Металл без покрытия К стандартному артикулу изделия добавляется буквенный индекс «ч»
	Порошковая покраска К стандартному артикулу изделия добавляется буквенный индекс «о»		

Формирование артикула в различных исполнениях

Артикул в таблице каталога представляет собой артикул в стандартном исполнении. Каждой серии продукции OSTEC соответствует свое стандартное исполнение. Стандартное исполнение обозначается цветовой пиктограммой в столбце Артикул. Заказывать продукцию в различных исполнениях необходимо по Коду для заказа.

Структура формирования артикула для различных исполнений

Лотки металлические листовые типов ЛНМЗТ(М), ЛПМЗТ(М), УЛ(П), УЛ(Н), ЛПС, ЛНС, ПЛК(Н), ПЛК(П) и аксессуары к ним.

Пример: ЛНМЗТ(М)гц-50x50x3000 (0,7 мм):

- Тип изделия: ЛНМЗТ(М).
- Исполнение: гц (горячее цинкование).
- Типоразмер изделия: 50x50x3000 (ширина 50 мм, высота 50 мм, длина 3000 мм).
- Толщина: 0,7 мм.

Лотки лестничные металлические типов НЛО, ВЛЛ и ЛКР и аксессуары к ним.

Пример: НЛОн 600x50 (1,5 мм)

- Тип изделия: НЛО.
- Исполнение: н (нержавеющая сталь).
- Типоразмер изделия: 600x50 (ширина 600 мм, высота 50 мм).
- Толщина: 1,5 мм.

Лотки проволочные металлические типа ПЛМ.

Пример: ПЛМо-200.35:

- Тип изделия: ПЛМ.
- Исполнение: о (окрашенный).
- Типоразмер изделия: 200.35 (ширина 200 мм, высота 35 мм).

Монтажная система OSTEC.

Пример: КПН(ЛН)ч-200:

- Тип изделия: КПН(ЛН).
- Исполнение: ч (металл без покрытия).
- Типоразмер изделия: 200 (длина 200 мм).



Внимание! Актуальное издание каталога находится на сайте по адресу <https://www.lotki.ru/support/catalogs/> и может не иметь печатной версии.



Содержание

Сервис и поддержка. Контакты	3
Информация о компании	4
Условные обозначения	6
Нормативные документы	8
Серии продукции, краткий справочник	10
Выбор покрытия, материала кабельной трассы	12
Расчет объема кабеля, выбор типоразмеров лотков	14
Расчет веса кабеля и безопасной рабочей нагрузки кабельной трассы	16
Расчет максимально допустимых нагрузок на консоли и подвесы	18
Заземление	19
IP-защита кабельных трасс	20
Программное обеспечение	21
Альбом типовых конструкторских решений	21
Сертификаты	21
Система листовых лотков серий ЛНМЗТ, ЛПМЗТ	22
Аксессуары для лотков ЛНМЗТ, ЛПМЗТ	30
Система универсальных лотков серий УЛ(П), УЛ(Н)	84
Аксессуары для универсальных лотков УЛ(П), УЛ(Н)	98
Система промышленных лотков серии ПЛК	149
Аксессуары для промышленных лотков ПЛК	158
Система лестничных лотков серий НЛО, ВЛЛ	178
Аксессуары для лестничных лотков НЛО, ВЛЛ	186
Система кабельрост серии ЛКР	212
Аксессуары для кабельроста серии ЛКР	220
Система проволочных лотков серии ПЛ (ПЛМ)	234
Аксессуары для проволочных лотков ПЛ (ПЛМ)	238
Система «Остек-Свет»	242
Система подпольно-настенных коробов ПНК	262
Монтажная система	278
Монтажная система для легких нагрузок, до 150 кг	280
Крепление к стене	280
Крепление к потолку	285
Установка на пол	294
Монтажная система для средних нагрузок, 150-300 кг	297
Крепление к стене	297
Крепление к потолку	303
Установка на пол	303
Монтажная система для высоких нагрузок, от 300 кг	310
Крепление к стене	310
Крепление к потолку	312
Установка на пол	312
Стойки и подвесы на базе двутаврового профиля IPN 80	317
Крепление к стене	317
Крепление к потолку	317
Установка на пол	317
Система крепежа	324
Огнестойкость	331
Огнестойкие кабельные линии	332
Огнестойкие кабельные проходки «ОКП-OSTEC»	333
Система «Остек-Периметр»	339
Указатель артикулов	343
Изменения	344



Нормативные документы

ГОСТ Р 52868-2007 (МЭК 61537:2006)

«Системы кабельных лотков и лестниц для прокладки кабелей. Общие технические требования и методы испытаний»

Основной нормативный документ, регламентирующий разработку, производство, испытания и эксплуатацию систем кабельных лотков и систем кабельных лестниц для прокладки кабелей.

ГОСТ Р МЭК 61084-1-2007

«Системы кабельных и специальных кабельных коробов для электрических установок. Общие требования»

Стандарт устанавливает требования к системам кабельных и специальных кабельных коробов для электроустановок. Требования стандарта не распространяются на трубы, кабельные лотки или кабельные лестницы и на токоведущие части, прокладываемые внутри систем кабельных и специальных кабельных коробов.

ГОСТ 15150-69

«Машины, приборы и другие технические изделия. Исполнения для различных климатических районов. Категории, условия эксплуатации, хранения и транспортирования в части воздействия климатических факторов внешней среды»

Стандарт распространяется на все виды машин, приборов и других технических изделий, устанавливает макроклиматическое районирование земного шара, исполнения, категории, условия эксплуатации, хранения и транспортирования изделий в части воздействия климатических факторов внешней среды.

ГОСТ 2.601-68

«Единая система конструкторской документации. Эксплуатационные документы»

Стандарт устанавливает виды, комплектность и правила выполнения эксплуатационных документов. На основе данного стандарта допускается разрабатывать стандарты, устанавливающие виды, комплектность и правила выполнения эксплуатационных документов на изделия.

ГОСТ 9.301-86

«Единая система защиты от коррозии и старения. Покрытия металлические и неметаллические неорганические»

Стандарт распространяется на металлические и неметаллические неорганические покрытия, получаемые электрохимическим, химическим и горячим (олово и его сплавы) способами, и устанавливает общие требования к поверхности основного металла и покрытиям в процессе их производства, контролю качества основного металла и покрытий.

ГОСТ 9.303-84

«Единая система защиты от коррозии и старения. Покрытия металлические и неметаллические неорганические»

Стандарт устанавливает общие требования к выбору металлических и неметаллических неорганических покрытий деталей и сборочных единиц, наносимых химическим, электрохимическим и горячим способами.

ГОСТ 9.306-85

«Единая система защиты от коррозии и старения. Покрытия металлические и неметаллические неорганические»

Стандарт устанавливает обозначения металлических и неметаллических неорганических покрытий в технической документации.

ГОСТ 9.307-89

«Единая система защиты от коррозии и старения. Покрытия цинковые горячие. Общие требования и методы контроля»

Стандарт устанавливает общие требования к защитным покрытиям, нанесенным методом горячего цинкования на конструкционную сталь, в том числе повышенной прочности, стальные конструкции, изделия из фасонного проката и листовой стали.

ГОСТ Р 53316-2009

«Кабельные линии. Сохранение работоспособности в условиях пожара»

Стандарт распространяется на кабельные линии, к которым предъявляются требования по сохранению работоспособности в условиях пожара, устанавливает методы испытаний.

Требования к монтажу

Лотки и короба – определения – ПУЭ п. 2.1.10 и п. 2.1.11.

Требования по заполнению лотка кабелем – ПУЭ п. 2.1.61.

Требования по заземлению – ПУЭ п. 1.7.

Требования по радиусам изгиба кабеля – ПУЭ п. 2.3.20.

Требования по расстояниям между кабелями – ПУЭ п. 2.3.123, табл. 2.3.1.

Требования по прокладке кабелей в лотках – ПУЭ п. 2.3.112.

СНиП 3.05.06-85.

Строительные нормы и правила. Электротехнические устройства.




Правила распространяются на производство работ при строительстве новых, а также при реконструкции, расширении и техническом перевооружении действующих предприятий по монтажу и наладке электротехнических устройств. Пункт 3.5.6 и далее.

Общие требования

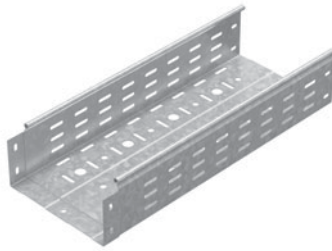
Система кабельных лотков, коробов и лестниц монтируется на объекте в соответствии с действующей монтажно-эксплуатационной документацией изготовителя, а также инструкциями по транспортировке и хранению продукции «ОСТЕК». Установка должна гарантировать надежность опоры кабелей и проводов и исключать риск повреждения коммуникаций или электроаппаратуры, установленной в пределах этой системы.






Какую кабеленесущую систему «ОСТЕК» применить?




<p>Система кабельных лотков OSTEC</p>	 Торговые, офисные помещения	 Промышленность, сельское хозяйство	 Химическая промышленность Агрессивная среда
Проволочный лоток серии ПЛ (плм) 	+	+	+
Лоток неперфорированный серии ЛН (лнмзт) 	+	+	+
Лоток перфорированный серии ЛП (лпмзт) 	+	+	+
Универсальный перфорированный лоток серии УЛ(П) 	+	+	+
Универсальный неперфорированный лоток серии УЛ(Н) 	+	+	+
Промышленный неперфорированный лоток серии ПЛК(Н) 	+	+	+
Промышленный перфорированный лоток серии ПЛК(П) 	+	+	+
Лотки лестничного типа НЛО и ВЛЛ 	+	+	+
Лестничный лоток кабельрост ЛКР 	+	+	+

Система лотков серии ЛНМЗТ, ЛПМЗТ



Предназначена для размещения и организации кабелей в промышленных, коммерческих и жилых зданиях, включая прокладку на открытом воздухе. Обеспечивает ускоренный монтаж трассы за счет соединения лотков внахлест с применением 3-х винтовых соединений в месте стыковки. Замок на бортах лотка имеет трубчатую форму, что обеспечивает отсутствие режущих кромок и надежную фиксацию крышки. Лоток имеет дополнительные ребра жесткости на бортах и днище, что повышает его несущую способность и огнестойкость. Выпускается в перфорированном и неперфорированном варианте. Может комплектоваться крышкой.

-  Нагрузка (кг/м) до 180
-  Полезная площадь сечения (см²) 24 – 393
-  Ширина лотка (мм) 50 / 100 / 200 / 300 / 400

-  Высота лотка (мм) 50 / 80 / 100
-  Длина лотка (мм) 3 000
-  Толщина металла (мм) 0,55 / 0,7 / 0,8 / 1,0



Типы покрытий и материалов



-  Цинкование по методу Сендзимира
-  Горячее цинкование
-  Порошковая покраска

Система универсальных лотков серии УЛ(П), УЛ(Н)



Предназначена для прокладки кабелей любых типов, включая тяжелые кабели большого диаметра. Пригодна для горячего оцинкования и использования в агрессивных средах. Соединение лотков производится с помощью протектора-соединителя, защищающего кабель от повреждения и усиливающего место стыка. Форма замка на бортах лотка скруглена. Выпускается в перфорированном и неперфорированном варианте. Может комплектоваться крышкой.

-  Нагрузка (кг/м) до 350
-  Полезная площадь сечения (см²) 20 – 1187
-  Ширина лотка (мм) 50 / 100 / 150 / 200 / 300 / 400 / 500 / 600

-  Высота лотка (мм) 50 / 65 / 80 / 100 / 150 / 200
-  Длина лотка (мм) 3 000
-  Толщина металла (мм) 1,0 / 1,2 / 1,5




Типы покрытий и материалов




-  Цинкование по методу Сендзимира
-  Горячее цинкование
-  Порошковая покраска
-  Нержавеющая сталь
-  Алюминий

Система промышленных лотков серии ПЛК(П), ПЛК(Н)



Лотки серии ПЛК разработаны для применения в промышленном строительстве. Отличаются повышенной несущей способностью, стойкостью к ветровым и снеговым нагрузкам. Лотки ПЛК имеют новую форму замка Г-образного сечения. Лотки ПЛК изготавливаются из оцинкованной стали по методу Сендзимира, нержавеющей стали, в исполнении «горячий цинк» и могут быть окрашены порошковой краской в цвета RAL.

-  Нагрузка (кг/м) до 420
-  Полезная площадь сечения (см²) 33 – 627
-  Ширина лотка (мм) 100 / 150 / 200 / 300 / 400 / 500 / 600

-  Высота лотка (мм) 35 / 60 / 85 / 110
-  Длина лотка (мм) 3 000
-  Толщина металла (мм) 2,0

Типы покрытий и материалов

-  Цинкование по методу Сендзимира
-  Горячее цинкование
-  Порошковая покраска
-  Нержавеющая сталь
-  Алюминий



Система лестничных лотков серии НЛО, ВЛЛ



Нагрузка (кг/м) до 225

*Нагрузка при расстоянии между опорами 2 м



Полезная площадь сечения (см²) 64 – 494



Ширина лотка (мм) 200 / 300 / 400 / 500 / 600



Высота лотка (мм) 50 / 60 / 80 / 100



Длина лотка (мм) 3 000 / 6 000



Толщина металла (мм) 1,2 / 1,5 / 2,0

Типы покрытий и материалов



Цинкование по методу Сендзимира



Горячее цинкование



Порошковая покраска



Нержавеющая сталь

Система лестничных лотков кабельростов серии ЛКР



Нагрузка (кг/м) до 200

*Нагрузка при расстоянии между опорами 5 м



Полезная площадь сечения (см²) 64 – 494



Ширина лотка (мм) 200 / 300 / 400 / 500 / 600



Высота лотка (мм) 85 / 110 / 160 / 200



Длина лотка (мм) 6 000 / 9 000



Толщина металла (мм) 2,0 / 2,5

Типы покрытий и материалов

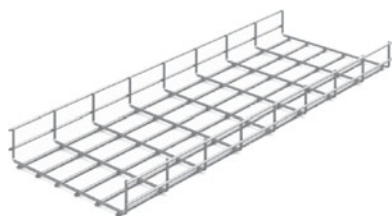


Цинкование по методу Сендзимира



Горячее цинкование

Система проволочных лотков серии ПЛ (плм)



Нагрузка (кг/м) до 138



Полезная площадь сечения (см²) 24 – 435



Ширина лотка (мм)
70 / 100 / 150 / 200 / 300 / 400 / 500 / 600



Высота лотка (мм) 35 / 50 / 60 / 85 / 105



Длина лотка (мм) 3 000



Толщина проволоки (мм) 3,5 / 4,0 / 5,0

Типы покрытий и материалов



Гальваническое цинкование



Горячее цинкование



Порошковая покраска



Нержавеющая сталь



Внимание! Производитель имеет право вносить изменения в конструкцию изделий без ухудшения функциональных характеристик. Изделия выполнены в соответствии с ТУ 3449-001-63774458-2015.

Выбор защитного покрытия и материала кабельной трассы

Лотки, аксессуары и монтажные элементы «Остек» выполнены из высококачественного металла российского и иностранного производства. Продукция может быть изготовлена из: оцинкованной стали, неоцинкованной стали, нержавеющей стали, алюминиевого сплава.

Для выбора толщины защитного покрытия кабельной трассы необходимо определить коррозионные условия окружающей среды. С учетом скорости эрозии цинка и требуемого срока службы можно подобрать требуемую толщину цинка в микронах.

При отрезании изделий, оцинкованных методом Сендзимира с толщиной от 1,5 мм и более, место реза следует обработать цинкосохраняющей краской или спреем.

В соответствии с ГОСТ 9.104-2018 на базе ISO 12944-2

Категории атмосфер по коррозионной активности и примеры типичных окружающих сред

Категория коррозионной активности	Потери массы на единицу поверхности/ потеря толщины (после первого года воздействия)		Примеры типичных окружающих сред (только для сведения)	
	Цинк		Вне помещения	Внутри помещения
	Потеря массы, г/м ²	Потеря толщины, мкм		
C1 очень низкая	До 0,7 включ.	До 0,1 включ.	-	Обогреваемые здания с чистой атмосферой, например, офисы, гостиницы, школы
C2 низкая	0,7 - 5	0,1 - 0,7	Атмосферы с низким уровнем загрязнений. В большинстве случаев - сельские местности	Необогреваемые здания, где может иметь место конденсация, например, депо, спортивные залы
C3 средняя	5 - 15	0,7 до 2,1	Городская и промышленная атмосфера, умеренное загрязнение диоксидом серы. Прибрежные области с небольшим воздействием соли	Производственные помещения с высокой влажностью и определенным загрязнением воздуха (например, заводы по переработке пищевых продуктов, прачечные, молочные комбинаты и пивзаводы)
C4 высокая	15 до 30	2,1 до 4,2	Промышленные зоны и прибрежные области с умеренным воздействием соли	Химические заводы, плавательные бассейны, береговые судовой верфи
C5 очень высокая	30 до 60	4,2 до 8,4	Промышленные зоны с высокой влажностью, агрессивной атмосферой и прибрежные территории с высоким воздействием соли	Промышленные помещения или зоны с преимущественно постоянной конденсацией и высоким уровнем загрязнений
CX крайне высокая	60 до 180	8,4 до 25	Прибрежные территории с крайне высокой и агрессивной атмосферой с высоким воздействием соли. Тропические и субтропические атмосферы	Промышленные помещения с крайне высокой влажностью и агрессивной атмосферой

Примечание

В прибрежных районах и районах с жарким влажным климатом потери массы или толщины могут превышать пределы, установленные для категории C5.



ЭГ

8-15 микрон

Гальваническое цинкование

Толщина покрытия в среднем 8-15 микрон или 0,015 мм. При гальваническом оцинковании в ванну с электролитом помещаются цинковый анод и металлическое изделие, на которое подается постоянный ток. В процессе электролиза анод растворяется, и цинк оседает на поверхности стального изделия, образуя ровный, серебристый защитный слой, адгезия которого обеспечивается взаимодействием молекулярных сил цинка и стали. Оцинкованные изделия с гальваническим покрытием рекомендуем применять внутри помещений.



С

18-23 микрон

Цинкование по методу Сендзимира

Толщина покрытия 11-18 микрон или 0,018 мм. Цинковое покрытие наносится конвейерным способом в агрегатах непрерывного цинкования, путем пропускания рулонной стали через ванну с расплавом цинка. Технология позволяет получить равномерный слой цинка на всей поверхности листа. При толщине металла не более 2 мм, полученный слой цинка позволяет закрывать базовый металл в местах реза и перфорации, защищая их от коррозии. Изделия с покрытием по методу Сендзимира применяются для наружного и внутреннего размещения.



ГЦ

45-120 микрон

Горячее цинкование

Толщина покрытия от 45 до 120 микрон или 0,120 мм. Покрытие наносится путем погружения подготовленного изделия в ванну с расплавленным цинком. Полученное цинковое покрытие защищает базовый металл от воздействия агрессивных сред и механических воздействий. Горячее цинкование увеличивает срок эксплуатации изделий до 50 лет. Лотки горячего цинкования применяются для наружного размещения в любых климатических условиях и агрессивных средах.



О

70-200 микрон

Порошковая покраска

Толщина покрытия около 70-200 микрон или 0,20 мм. Покраска лотков производится порошковыми составами. Применяется в декоративных целях и для дополнительной барьерной защиты лотков и монтажной системы. По предварительному заказу возможна покраска в соответствии с гаммой цветов RAL.



Н

0,5-2 мм

Нержавеющая сталь

Изделия, выполненные из нержавеющей стали, позволяют разместить трассу в любых климатических условиях и агрессивных средах. Лотки из нержавеющей стали применяются для наружного и внутреннего размещения в тяжелых условиях эксплуатации.



АЛ

1,5 мм

Алюминий

Изделия, выполненные из сплава алюминия, могут применяться для защиты от электромагнитных наводок, несанкционированного съема информации, а также на судах и морских платформах.



ЦЛ

4-20 микрон

Цинк-ламель

Толщина покрытия 4-20 микрон. Специальное покрытие, состоящее из химически активной смолы с высоким содержанием хлопьев цинка и алюминия. Раствор на 70% состоит из цинкового и примерно на 10% - из алюминиевого порошка. Для цинк-ламельного покрытия характерна высокая коррозионная стойкость, составляющая более 2000 часов в камере соляного тумана.

Т

10-60 микрон

Термодиффузионное цинкование

Толщина покрытия 10-60 микрон. Термодиффузионное цинковое покрытие получают при нагревании деталей в контейнере с диффузионной смесью, состоящей из цинкового порошка и инертного разбавителя. Коррозионная стойкость термодиффузионного цинкового покрытия в 3—5 раз выше, чем у гальванического.

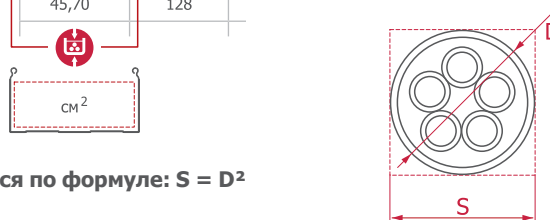
Расчет объема кабеля, выбор типоразмеров лотков



Для правильной организации кабельной трассы необходимо рассчитать площадь поперечного сечения кабеля, определить оптимальный вариант прокладки кабеля в лотке, подобрать подходящий типоразмер лотка с достаточной полезной площадью сечения.

Полезная площадь сечения лотка указана в таблицах технических характеристик на страницах каталога.

Артикул	Код для заказа				Ширина лотка (В) мм	Толщина металла мм	Полезное сечение см ²	Нагрузка БРН (кг/м) при расстоянии между опорами			Вес кг/м	Упаковка м
	С	ГЦ	Н	О				1,5 м	2 м	2,5 м		
УЛ(Н)-50x50x3000 (1 мм)	083255	383255	183255	283255	50	1,00	20,00	128	85	43	1,33	6
УЛ(Н)-100x50x3000 (1 мм)	083215	383215	183215	283215	100		45,70	128				



Площадь поперечного сечения одного кабеля рассчитывается по формуле: $S = D^2$

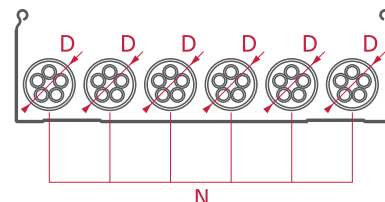
S – площадь кабеля.

D – диаметр кабеля, включающий изоляцию и наружную оболочку.

Площадь поперечного сечения, занимаемая всеми кабелями, рассчитывается по формуле: $S_k = D^2 \cdot N$

D – диаметр кабеля, включающий изоляцию и наружную оболочку.

N – количество кабелей этого диаметра.



Внимание! Полученную величину S_k необходимо увеличить на 25% для возможности дальнейшего расширения кабельной трассы, формула: $S_{kr} = S_k \cdot 1,25$.

Площадь поперечного сечения наиболее распространенных кабелей указана в таблице. Более точные характеристики уточняйте у производителей кабеля.

Силовой провод			Силовой кабель			Слаботочный кабель		
Тип (число жил x площадь номинального сечения)	Диаметр, мм	Полезное поперечное сечение, мм ²	Тип (число жил x площадь номинального сечения)	Диаметр, мм	Полезное поперечное сечение, мм ²	Тип (число жил x площадь номинального сечения)	Диаметр, мм	Полезное поперечное сечение, мм ²
1x4	6,5	42	1x10	10,5	110	Кат. 5	8,0	640
1x6	7,0	49	1x16	11,5	132	Кат. 6	8,0	640
1x10	8,0	64	1x25	12,5	156	Коаксиал	6,8	462
1x16	9,5	90	1x35	13,5	182	2x2x0,6	5,0	250
1x25	12,5	156	1x50	15,5	240	4x2x0,6	5,5	300
3x1,5	8,5	72	1x70	16,5	272	6x2x0,6	6,5	420
3x2,5	9,5	90	1x95	18,5	342	10x2x0,6	7,5	560
3x4	11,0	121	1x120	20,5	420	20x2x0,6	9,0	810
4x1,5	9,0	81	1x150	22,5	506	40x2x0,6	11,0	112
4x2,5	10,5	110	1x185	25,0	625	60x2x0,6	13,0	169
4x4	12,5	156	1x240	28,0	784	100x2x0,6	17,0	289
4x6	13,5	182	1x300	30,0	900	200x2x0,6	23,0	529
4x10	16,5	272	3x1,5	11,5	132	2x2x0,8	6,0	360
4x16	19,0	361	3x2,5	12,5	156	4x2x0,8	7,0	490
4x25	23,5	552	3x10	17,5	306	6x2x0,8	8,5	720
4x35	26,0	676	3x16	19,5	380	10x2x0,8	9,5	900
5x1,5	9,5	90	3x50	26,0	676	20x2x0,8	13,0	169
5x2,5	11,0	121	3x70	30,0	900	40x2x0,8	16,5	272
5x4	13,5	182	3x120	36,0	1296	60x2x0,8	20,0	400
5x6	14,5	210	4x1,5	12,5	156	100x2x0,8	25,5	650
5x10	18,0	324	4x2,5	13,5	186	200x2x0,8	32,0	1024
5x16	21,5	462	4x6	16,5	272			



Силовой провод			Силовой кабель			Слаботочный кабель		
Тип (число жил x площадь номинального сечения)	Диаметр, мм	Полезное поперечное сечение, мм ²	Тип (число жил x площадь номинального сечения)	Диаметр, мм	Полезное поперечное сечение, мм ²	Тип (число жил x площадь номинального сечения)	Диаметр, мм	Полезное поперечное сечение, мм ²
5x25	26,0	676	4x10	18,5	342			
7x1,5	10,5	110	4x16	21,5	462			
7x2,5	13,0	169	4x25	25,5	650			
			4x35	28,0	784			
			4x50	30,0	900			
			4x70	34,0	1156			
			4x95	39,0	1521			
			4x120	42,0	1764			
			4x150	47,0	2200			
			4x185	52,0	2700			
			4x240	58,0	3360			
			5x1,5	13,5	182			
			5x2,5	14,5	210			
			5x6	18,5	342			
			5x10	20,5	420			
			5x16	22,5	506			
			5x25	27,5	756			
			5x35	34,0	1156			
			5x50	40,0	1600			

Выбор оптимальных габаритов лотка

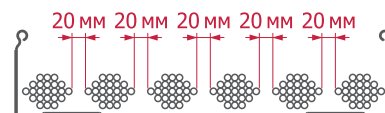
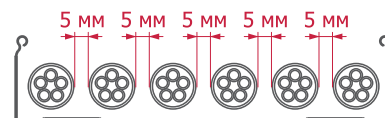
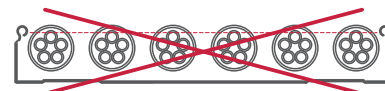


Высота борта. Высота кабельного лотка должна быть больше максимального диаметра самого большого кабеля или пучка проводов в прокладке.



Ширина лотка. Ширина кабельного лотка должна позволять прокладывать кабель в несколько рядов. Возможно разделение лотка перегородкой на каналы для силовых и слаботочных кабелей.

Чем плотнее уложены кабели, тем хуже теплоотвод. При выборе лотка следует использовать такую ширину и высоту, чтобы он оставался частично незаполненным. Для достаточной самовентиляции кабеля рекомендуется выбирать перфорированные лотки или широкие лотки с небольшой высотой бортов.



Согласно требованиям ПУЭ в части пункта 2.1.61: «В коробах провода и кабели допускается прокладывать многослойно с упорядоченным и произвольным (россыпью) взаимным расположением. Сумма сечений проводов и кабелей, рассчитанных по их наружным диаметрам, включая изоляцию и наружные оболочки, не должна превышать: для глухих коробов 35% сечения короба в свету; для коробов с открываемыми крышками 40%».

Определить подходящие типоразмеры лотка исходя из площади поперечного сечения кабеля Skp можно с помощью таблицы, приведенной ниже. Указаны значения при заполнении лотков на 40%.

Высота лотка (мм)	35	50	60	65	80	100	150	200
Ширина лотка (мм)	Расчетная величина сечения кабелей Skp (мм ²)							
50	700	1000	-	-	-	-	-	-
100	1400	2000	2400	2600	3200	4000	-	-
150	2100	3000	3600	3900	4800	6000	9000	12000
200	2800	4000	4800	5200	6400	8000	12000	16000
300	4200	6000	7200	7800	9600	12000	18000	24000
400	-	8000	9600	10400	12800	16000	24000	32000
500	-	10000	12000	13000	16000	20000	30000	40000
600	-	12000	14400	15600	19200	24000	36000	48000

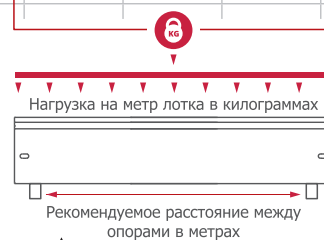
Расчет веса кабеля и безопасной рабочей нагрузки кабельной трассы



Для создания и безопасной эксплуатации кабельной трассы необходимо рассчитать вес кабеля, опираясь на полученные данные определить оптимальное расстояние между опорами трассы.

В таблицах технических характеристик на страницах каталога указаны рекомендуемые расстояния между опорами лотка (м) при определенной нагрузке (кг).

Артикул	Код для заказа				Ширина лотка (В) мм	Толщина металла мм	Полезное сечение см ²	Нагрузка БРН (Q _{max})(кг/м) при расстоянии между опорами			Вес кг/м	Упаковка м
	С	ГЦ	Н	О				1,5 м	2 м	2,5 м		
УЛ(Н)-50x50x3000 (1 мм)	083255	383255	183255	283255	50	1,00	20,00	128	85	43	1,33	6
УЛ(Н)-100x50x3000 (1 мм)	083215	383215	183215	283215	100		45,70	128	85	43	1,72	6



На страницах каталога размещены графики, отражающие зависимость допустимых нагрузок на лоток от шага опор. Расстояние между опорами указано в метрах (м), допустимая нагрузка в килограммах на метр (кг/м). При соблюдении рекомендованного на графике шага опор соблюдаются требования ГОСТ Р 52868-2007 в части Безопасной Рабочей Нагрузки.

Удельный вес кабелей в лотке:

$$q_{\text{каб}} = \Sigma(M \cdot N)$$

M – вес погонного метра кабеля, кг/пм.

N – количество кабелей данного типа.



При прокладке кабельной трассы снаружи здания, необходимо учесть снеговую нагрузку.

Снеговая нагрузка определяется по формуле:

$$q_{\text{снег}} = P_s(B/1000)$$

$$Q = q_{\text{снег}} + q_{\text{каб}}$$

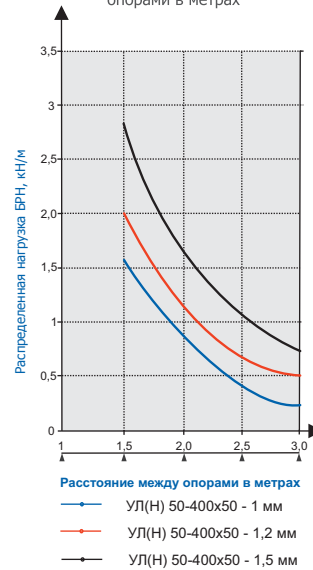
$$Q_{\text{max}} > Q$$

где Q – суммарная нагрузка действующая на лоток

Q_{max} – безопасная рабочая нагрузка (БРН) на лоток

B – ширина лотка, мм

P_s – снеговая нагрузка региона, кг/м²



Вес погонного метра наиболее распространенных кабелей указан в таблице. Более точные характеристики уточняйте у производителей кабеля.

Силовой провод			Силовой кабель			Слаботочный кабель		
Тип (число жил – площадь номинального сечения)	Диаметр мм	Вес (М) кг/пм	Тип (число жил – площадь номинального сечения)	Диаметр мм	Вес (М) кг/пм	Тип (число жил – площадь номинального сечения)	Диаметр мм	Вес (М) кг/пм
1x4	6,5	0,080	1x10	10,5	0,18	Кат. 5	8,0	0,060
1x6	7,0	0,105	1x16	11,5	0,24	Кат. 6	8,0	0,060
1x10	8,0	0,155	1x25	12,5	0,35	Коаксиальный	6,8	0,060
1x16	9,5	0,230	1x35	13,5	0,46	2x2x0,6	5,0	0,030
1x25	12,5	0,330	1x50	15,5	0,60	4x2x0,6	5,5	0,035
3x1,5	8,5	0,135	1x70	16,5	0,8	6x2x0,6	6,5	0,050
3x2,5	9,5	0,190	1x95	18,5	1,10	10x2x0,6	7,5	0,065
3x4	11,0	0,265	1x120	20,5	1,35	20x2x0,6	9,0	0,110
4x1,5	9,0	0,160	1x150	22,5	1,65	40x2x0,6	11,0	0,200
4x2,5	10,5	0,230	1x185	25,0	2,00	60x2x0,6	13,0	0,275
4x4	12,5	0,330	1x240	28,0	2,60	100x2x0,6	17,0	0,445



Силовой провод			Силовой кабель			Слаботочный кабель		
Тип (число жил – площадь номинального сечения)	Диаметр мм	Вес (М) кг/пм	Тип (число жил – площадь номинального сечения)	Диаметр мм	Вес (М) кг/пм	Тип (число жил – площадь номинального сечения)	Диаметр мм	Вес (М) кг/пм
4x10	16,5	0,690	3x1,5	11,5	0,19	2x2x0,8	6,0	0,040
4x16	19,0	1,090	3x2,5	12,5	0,24	4x2x0,8	7,0	0,055
4x25	23,5	1,640	3x10	17,5	0,58	6x2x0,8	8,5	0,080
4x35	26,0	2,090	3x16	19,5	0,81	10x2x0,8	9,5	0,150
5x1,5	9,5	0,190	3x50	26,0	1,80	20x2x0,8	13,0	0,250
5x2,5	11,0	0,270	3x70	30,0	2,40	40x2x0,8	16,5	0,380
5x4	13,5	0,410	3x120	36,0	4,00	60x2x0,8	20,0	0,540
5x6	14,5	0,540	4x1,5	12,5	0,22	100x2x0,8	25,5	0,875
5x10	18,0	0,850	4x2,5	13,5	0,29	200x2x0,8	32,0	1,790
5x16	21,5	1,350	4x6	16,5	0,40			
5x25	26,0	1,990	4x10	18,5	0,66			
7x1,5	10,5	0,235	4x16	21,5	1,05			
7x2,5	13,0	0,350	4x25	25,5	1,60			
			4x35	28,0	1,75			
			4x50	30,0	2,30			
			4x70	34,0	3,10			
			4x95	39,0	4,20			
			4x120	42,0	5,20			
			4x150	47,0	6,40			
			4x185	52,0	8,05			
			4x240	58,0	11,00			
			5x1,5	13,5	0,27			
			5x2,5	14,5	0,35			
			5x6	18,5	0,61			
			5x10	20,5	0,88			
			5x16	22,5	1,25			
			5x25	27,5	1,95			
			5x35	34,0	2,40			
			5x50	40,0	3,50			



Безопасная рабочая нагрузка

Испытания несущей способности кабельных трасс проводятся по ГОСТ Р 52868-2007 «Системы кабельных лотков и системы кабельных лестниц для прокладки кабелей. Общие технические требования и методы испытаний». Значения безопасной рабочей нагрузки определяются производителем согласно п. 10.3.3, Тип III ГОСТ Р 52868-2007, с соблюдением следующих условий:

- Лотки жестко закреплены на опорах;
- Монтаж лотков - горизонтальный;
- Опоры считаются жесткими;
- Нагрузка равномерно распределена (как продольно, так и поперечно);
- Отсутствие соединений на конечных пролетах лотков;
- Максимальный продольный прогиб = 1/100 от расстояния между опорами;
- Максимальный поперечный прогиб = 1/20 от ширины лотка;

Испытания проводятся в Испытательной лаборатории качества компании «ОСТЕК», а также в аккредитованных организациях. При монтаже фасонных секций всех серий лотков производитель предупреждает о необходимости установки минимум одной дополнительной опоры, расположенной в центре тяжести данной фасонной секции.

Расчет максимально допустимых нагрузок на консоли и подвесы



При проектировании кабеленесущей трассы необходимо учесть максимально допустимые нагрузки на кронштейны, консоли и потолочные подвесы.

Нагрузка на консоли и кронштейны

$$P_{\max} \geq (q_{\text{каб}} + q_{\text{лоток}} + q_{\text{снег}}) * L_{\text{опор}} + \Delta$$

где:

P_{\max} – безопасная рабочая нагрузка на консоль (Максимальная нагрузка, которая может быть безопасно приложена к консоли в нормальных условиях) значения получены согласно ГОСТу 52868-2007;

$q_{\text{каб}}$ – удельный вес кабеля (кг/м);

$q_{\text{лоток}}$ – удельный вес лотков, крышки на лоток, опирающихся на консоль (кг/м). Указан в таблицах технических характеристик лотка;

$q_{\text{снег}}$ – удельный вес снега (кг/м) (рассчитывается);

$L_{\text{опор}}$ – расстояние между опорами (м).

Δ – дополнительная нагрузка (аксессуары, метизы, соединители, светильники, монтажные коробки, скобы и другие элементы, добавляющие вес трассы на рассматриваемом пролете) (кг).

Если у консоли (кронштейна) вылет значительно больше, чем ширина лотка и лоток располагается на краю, нагрузка рассчитывается по формуле:

$$P_{\max} \geq P_{\text{груз}} * (L_{\text{кон}} / (2 L_{\text{кон}} - B))$$

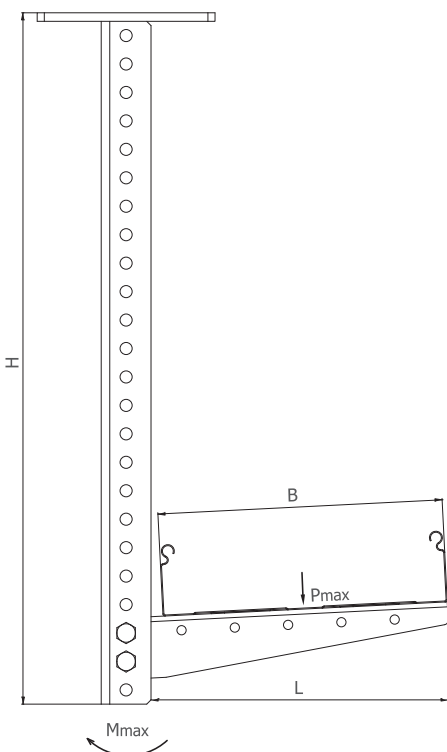
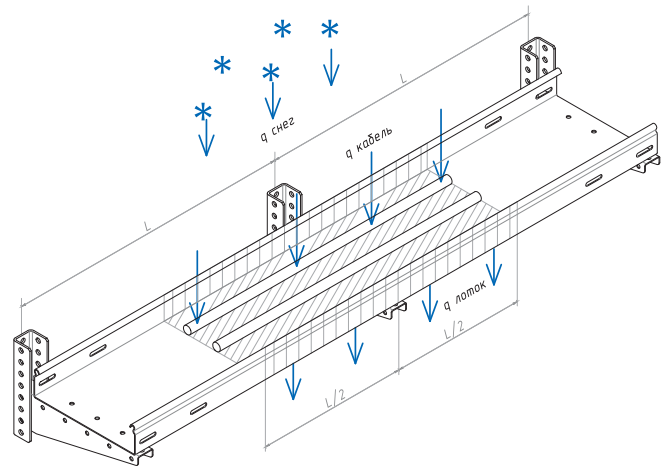
где:

$$P_{\text{груз}} = (q_{\text{каб}} + q_{\text{лоток}} + q_{\text{снег}}) * L_{\text{опор}} + \Delta$$

$L_{\text{конс}}$ – длина консоли (кронштейна).

B – ширина лотка.

Для точного расчета нагрузки требуется учесть полный комплекс воздействующих на трассу факторов.



Расчет нагрузок потолочных подвесов

В технических характеристиках потолочных подвесов указана величина допустимого изгибающего момента – M_{\max} в килограммах на метр (кг*м). Она обозначает максимальный изгибающий момент стойки потолочного подвеса при размещении нагруженной кабельной трассы с одной стороны.

Изгибающий момент рассчитывается по формуле $M = P*(L/2)$

P – нагрузка на консоль, установленную в стойку потолочного подвеса.
 L – длина консоли.

Полученное значение должно быть меньше либо равно значению M_{\max} , указанному в технических характеристиках потолочного подвеса.

В случае установки в стойку потолочного подвеса нескольких консолей суммируется изгибающий момент каждой из них. $M = \sum M_i$ Полученное значение M не должно превышать M_{\max} .

Если кабельные трассы с разной нагрузкой размещены с обеих сторон потолочного подвеса, необходимо рассчитать разницу изгибающих моментов. Полученное значение должно быть меньше либо равно M_{\max} .

В случае двусторонней установки кабельных трасс с одинаковыми изгибающими моментами максимальная нагрузка на стойку потолочного подвеса определяется конструкцией подвеса и несущей способностью элементов крепления.



Заземление



При винтовом соединении лотков и аксессуаров гайками с буртиком, а также при использовании штатных соединителей «OSTEC» отношение начального сопротивления контактного соединения элементов к сопротивлению целого участка лотка составляет не более 2 единиц, что соответствует требованиям ГОСТ 10434-82 «Соединения контактные электрические».



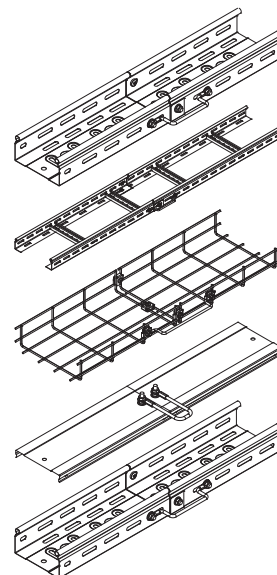
Металлические короба и лотки допускается использовать в качестве защитных РЕ-проводников при условии, что конструкцией предусмотрено данное использование – ПУЭ глава 1.7, «Заземление и защитные меры электробезопасности защитные проводники, РЕ-проводники».

Кабеленесущие системы «ОСТЕК» могут использоваться в качестве РЕ-проводника в следующих случаях:

- Кабеленесущая трасса не имеет прерываний;
- Обеспечена необходимая площадь сечения лотка и его соединений на всем протяжении линии;
- Обеспечено надежное гальваническое соединение элементов линии;
- Проводится регламентное обслуживание и контроль соединений.

Для использования кабеленесущей системы «ОСТЕК» в качестве РЕ-проводника необходимо:

- Рассчитать токи короткого замыкания для оптимального выбора защитных элементов и аппаратуры. Рекомендуем использовать «Руководящие указания по расчету токов короткого замыкания и выбору электрооборудования» РД 153-34.0-20.527-98.
- Рассчитать минимальное сечение РЕ-проводника. Рекомендуем использовать «Правила устройства электроустановок» ПУЭ, пункт 1.7.126.
- Сопоставить минимальное сечение РЕ-проводника с площадью сечения элементов кабеленесущей системы на всем ее протяжении. Данные указаны в таблице.



Код	Артикул	Площадь сеч., мм ²	Код	Артикул	Площадь сеч., мм ²	Код	Артикул	Площадь сеч., мм ²
Лотки-короба «ОСТЕК»			012113	ЛНМЗТ(М)-100x100пр	329,10	040528	СЛБ-200 (80/100)	304,63
012551	ЛНМЗТ(М)-50x50пр	99,55	011113	ЛПМЗТ(М)-100x100пр	295,96	040538	СЛБ-300 (80/100)	404,63
011551	ЛПМЗТ(М)-50x50пр	97,23	012213	ЛНМЗТ(М)-200x100пр	429,10	Соединители универсальные		
012151	ЛНМЗТ(М)-100x50пр	125,18	011213	ЛПМЗТ(М)-200x100пр	387,95	032751	СЛУ-50	41,45
011151	ЛПМЗТ(М)-100x50пр	119,69	012313	ЛНМЗТ(М)-300x100пр	528,90	032781	СЛУ-80/100	65,48
012251	ЛНМЗТ(М)-200x50пр	230,37	011313	ЛПМЗТ(М)-300x100пр	480,39	032851	СЛУИ-50	39,34
011251	ЛПМЗТ(М)-200x50пр	215,46	012413	ЛНМЗТ(М)-400x100пр	567,09	032881	СЛУИ-80/100	63,37
012353	ЛНМЗТ(М)-300x50пр	299,95	011413	ЛПМЗТ(М)-400x100пр	446,49	032951	СУ-50	87,27
011353	ЛПМЗТ(М)-300x50пр	282,20	Соединительные планки			032981	СУ-80	140,66
012453	ЛНМЗТ(М)-400x50пр	525,00	040651	СПУ-50	58,68	033051	СУП-50	33,09
011453	ЛПМЗТ(М)-400x50пр	490,65	040681	СПУ-80	140,70	033081	СУП-80	79,72
012183	ЛНМЗТ(М)-100x80пр	287,60	040611	СПУ-100	190,05	033011	СУП-100	109,07
011183	ЛПМЗТ(М)-100x80пр	261,08	Соединители лотка боковые			Планки шарнирного соединения		
012283	ЛНМЗТ(М)-200x80пр	389,10	040551	СЛБ-50	58,08	040351	ПШС	91,29
011283	ЛПМЗТ(М)-200x80пр	354,57	040511	СЛБ-100	87,25	040381	ПШС-80	95,88
012383	ЛНМЗТ(М)-300x80пр	488,90	040521	СЛБ-200	142,25	040311	ПШС-100	119,45
011383	ЛПМЗТ(М)-300x80пр	449,48	040531	СЛБ-300	197,25	Перемычка (6 мм ² , Cu)		6,00
012483	ЛНМЗТ(М)-400x80пр	531,09	040541	СЛБ-400	458,63	Перемычка (10 мм ² , Cu)		10,00
011483	ЛПМЗТ(М)-400x80пр	410,49	040518	СЛБ-100 (80/100)	204,63			



Если площадь сечения элементов трассы с учетом узлов и соединений больше или равна значению минимального сечения, то данный элемент может быть использован в качестве РЕ-проводника. Если площадь сечения меньше расчетной, необходимо увеличить площадь сечения соединений. Для улучшения гальванического соединения и увеличения площади сечения соединений рекомендуем использовать медные перемычки.

Заземление крышек и навесных элементов кабеленесущих трасс

Согласно стандартам и правилам, действующим на территории Российской Федерации, крышки лотка и другие быстроразъемные монтажные элементы не требуют заземления. В случае особых требований к заземлению конструкции «ОСТЕК» предусматривают установку заземляющих проводов и перемычек с необходимой гальванической связью. «Правила устройства электроустановок» ПУЭ, пункт 1.7.126.

ПУЭ «Правила устройства электроустановок», пункт 1.7.77 «Заземление и защитные меры электробезопасности». Не требуется преднамеренно присоединять к нейтрали источника в системе TN и заземлять в системах IT и TT: съемные или открывающиеся части металлических каркасов камер распределительных устройств, шкафов, ограждений и т. п., если на съемных, открывающихся частях не установлено электрооборудование или если напряжение установленного электрооборудования не превышает значений, указанных в пункте 1.7.53.

IP-защита кабельных трасс



Для обеспечения IP-защиты кабельных систем «ОСТЕК» предусмотрены дополнительные элементы, обеспечивающие защиту на уровне IP40, IP44 прямых участков трассы.

ГОСТ Р 50571 «Электроустановки зданий», пункт 528.2.2: «В местах, где электропроводка проходит под сетями, подверженными выделению конденсата, такими, как сети воды, пара или газа, следует предусматривать меры для защиты электропроводки от их вредного воздействия».

IP-защита применяется при размещении кабеленесущих трасс снаружи зданий и сооружений, в местах с повышенной влажностью и в агрессивных средах. IP-защищенные трассы создаются из неперфорированных коробов со съёмными крышками с использованием дополнительных элементов защиты и уплотнителей. Соединения лотков с установленными крышками блокируются системой защиты серии СЗСЛ. СЗСЛ состоит из корпуса, крышки и комплекта уплотнителей, установленных в корпус изделия. Благодаря применению СЗСЛ достигается защита прямых участков трассы IP44.



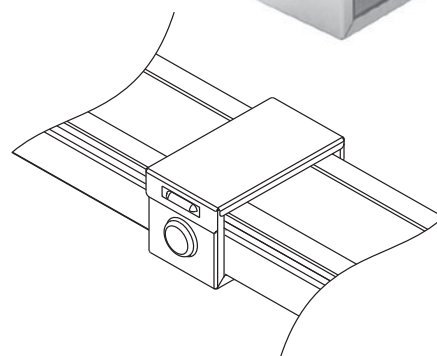
Кабеленесущие трассы «ОСТЕК» по ГОСТ 14254 «Степени защиты, обеспечиваемые оболочками (код IP)»

IP00 – лотки перфорированные и неперфорированные без крышки

IP20 – лотки перфорированные с крышкой

IP40 – лотки неперфорированные с крышкой

IP44 – лотки неперфорированные с изделиями серии СЗСЛ



Степени защиты IP. IPXY

Твердые тела			Вода		
Индекс X	Степень защиты	Характеристика	Индекс Y	Степень защиты	Характеристика
0	Отсутствие защиты	Отсутствие защиты от случайного контакта и инородных тел	0	Отсутствие защиты от влаги	Отсутствие защиты
1	Защита от крупных инородных тел	Защита от контакта с рукой человека на большой площади и защита от крупных твердых инородных тел диаметром > 50 мм	1	Защита от капель	Защита от капель воды, падающих вертикально
2	Защита от инородных тел среднего размера	Защита от контакта с пальцами руки человека и защита от небольших твердых инородных тел диаметром > 12 мм	2	Защита от капель	Защита от капель воды, падающих под углом до 15°
3	Защита от инородных тел небольшого размера	Защита от инструмента, проводов или подобных им объектов диаметром > 2,5 мм и от небольших инородных тел диаметром > 2,5 мм	3	Защита от брызг	Защита от капель воды, падающих под углом до 60°
4	Защита от гранулообразных инородных тел	Защита от инструмента, проводов или подобных им объектов диаметром > 1 мм и от небольших инородных тел диаметром > 1 мм	4	Защита от брызг	Защита от воды, льющейся со всех направлений
5	Защита от оседающей пыли	Полная защита от контакта. Защита от внутренних повреждений оборудования вследствие пылевых отложений	5	Защита от струи	Защита от струй воды, льющихся под давлением со всех направлений
6	Защита от проникновения пыли	Полная защита от контакта. Защита от проникновения пыли	6	Защита от затопления	Защита от кратковременного затопления
			7	Защита от конденсата	Защита от временного конденсата
			8	Полная защита от влаги (герметичность)	Защита от воды под давлением (полное погружение)

Аббревиатура IPXY обозначает: X – возможность проникновения предметов и частиц внутрь конструкции, Y – проникновение воды.



Программное обеспечение «ОСТЕК»

Программное обеспечение «OSTEC-REVIT»

OSTEC-REVIT включает в себя семейства кабеленесущей системы OSTEC и приложение «OSTEC – Кабельные трассы», позволяющее создавать трассы с использованием лотков, соединителей, элементов монтажной системы при монтаже на стене, полу и потолке.

База динамических блоков OSTEC

Динамические блоки OSTEC позволяют ускорить работу в среде AutoCAD, т.к. включают в себя всю номенклатуру OSTEC, представленную в виде блоков с изменяемыми в пространстве геометрическими характеристиками. При использовании Динамических блоков OSTEC можно произвести извлечение данных из проекта и получить полную спецификацию.

Программное обеспечение «ОСТЕК-Спец»

Программное обеспечение «ОСТЕК-Спец» предназначено для составления спецификаций кабельных трасс различной конфигурации и назначения, а также для составления актуальной сметы. Программное обеспечение не требует инсталляции, имеет интуитивно понятный интерфейс. Распространяется и обновляется бесплатно.

Программное обеспечение «ОСТЕК-AVEVA»

Программное обеспечение AVEVA используется в BIM-моделировании крупнейших объектов нефтегазового сектора, электроэнергетики, а также в судостроении и шельфовом производстве. Базы данных «ОСТЕК-AVEVA» это: самый полный ассортимент лотков и всевозможных аксессуаров, возможность автоматического подбора и расчёта крепежа, возможность осуществлять автоматический расчёт спецификации.

База «ОСТЕК nanoCAD»

В «NanoCAD» можно проектировать кабельные трассы любой сложности: одноярусные и многоярусные, односторонние и двухсторонние. Программа автоматически подбирает соединительные элементы вплоть до гаек и болтов, Программа автоматически рассчитывает длины кабелей с учетом запаса кабеля на укладку,



Альбом типовых конструкторских решений

Альбом типовых конструкторских решений (АТКР) предназначен для использования в качестве чертежей в составе проектов инженерных систем зданий и сооружений. Содержит примеры типовых узлов системы кабеленесущих конструкций компании «ОСТЕК». Чертежи используются в составе проекта, могут быть использованы для составления инструкций по сборке, технологических карт, указаний по производству работ. Чертежи альбома не предназначены для использования в качестве конструкторской и технологической документации при производстве деталей и узлов на промышленных предприятиях и заводах. Альбом распространяется бесплатно в печатном и электронном виде – pdf, dwg.

Сертификаты



Сертификаты соответствия

Система кабельных лотков OSTEC всех типов, включая монтажную систему прошла добровольную сертификацию на соответствие требованиям ГОСТ Р 52868 -2007 в части безопасной рабочей нагрузки.



ISO 9001:2015

Система менеджмента качества компании применительно к производству системы кабельных лотков OSTEC соответствует требованиям стандарта ГОСТ Р ИСО 9001:2015 (ISO 9001:2015).



Свидетельство морского регистра

Система кабельных лотков OSTEC имеет «Свидетельство типового одобрения» Морского регистра судоходства на все типы лотков для их применения на судах, плавучих платформах и портовых сооружениях. Компания ОСТЕК (ООО «Технопром») имеет «Свидетельство признания изготовителя» Морского регистра судоходства.



Климатическое исполнение

Система кабельных лотков OSTEC сертифицирована по ГОСТ 15150-69 и соответствует климатическому исполнению ХЛ, УХЛ категории размещения 1 (открытое размещение в диапазоне рабочих температур от -60 до +40°C).



Сертификат сейсмостойкости

Система кабельных лотков OSTEC сертифицирована для применения в сейсмоопасных районах и имеет сертификат сейсмостойкости до 9 баллов по шкале MSK включительно.



Огнестойкость

Сертификат системы кабельных лотков OSTEC на соответствие ГОСТ 30247.0-94, ГОСТ 30247.1-94, Федеральному закону №123 ФЗ от 22.07.2008. Предел огнестойкости по потере несущей способности R90 (90 минут).

Сертификаты соответствия огнестойких кабельных линий марок «FRLLine», «ALSECURE-OSTEC», «ОСТЕК-ЭкоТехноЛайн», «Спецкаблайн-О» требованиям ГОСТ Р 53316-2009, Федеральному закону №123 ФЗ от 22.07.2008. Предел огнестойкости ОКЛ - время сохранения работоспособности кабеля в кабельной линии до E90 (до 90 минут).

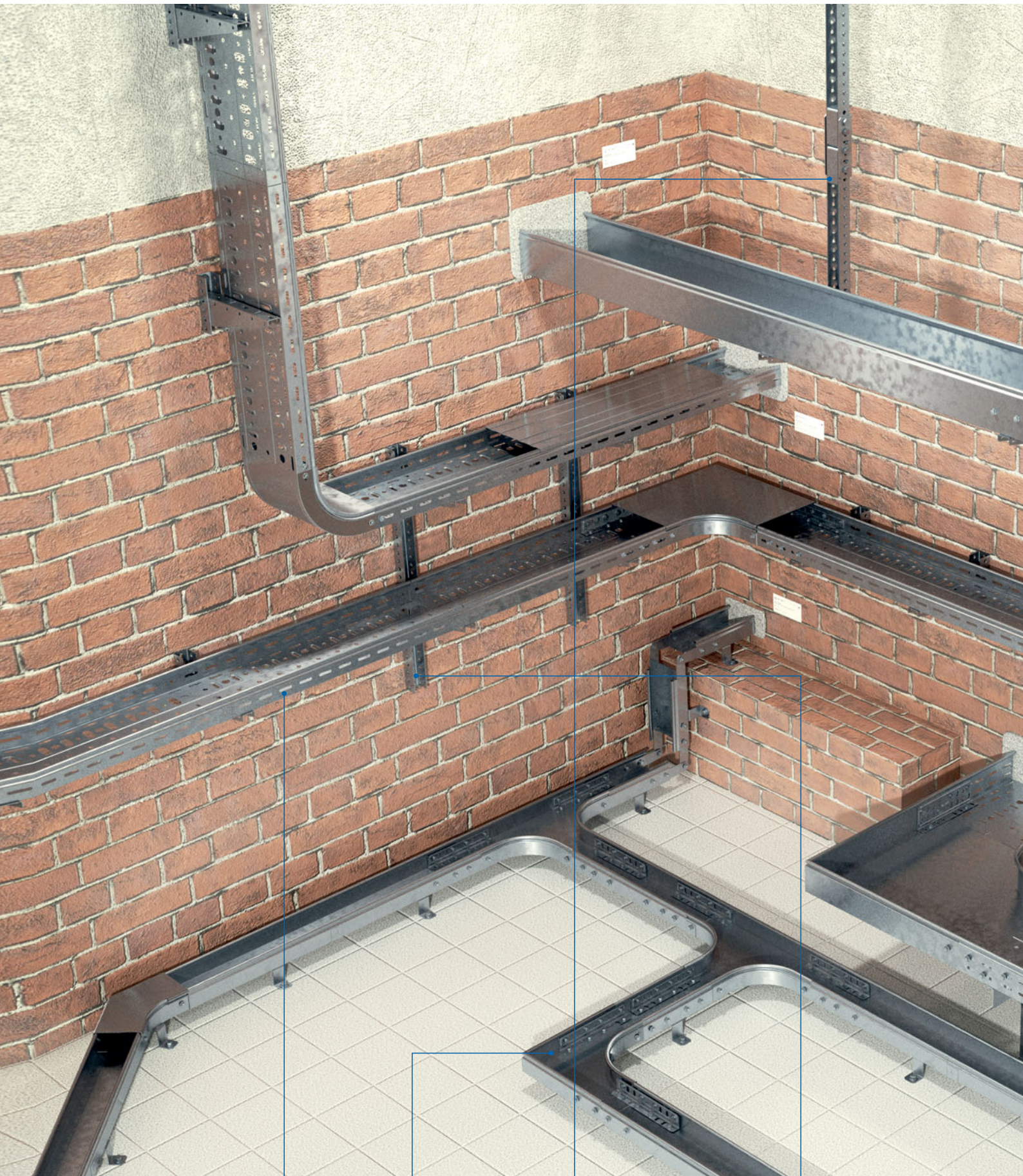
Сертификат соответствия универсальной огнестойкой кабельной проходки «ОКП-OSTEC» требованиям ГОСТ Р 53310-2009, Федеральному закону №123 ФЗ от 22.07.2008. Предел огнестойкости по сохранению целостности, теплоизолирующей способности и максимально допустимой температуре нагрева элементов EIT 120 (120 минут).



Санитарное заключение

Санитарное заключение ФБУЗ «Центра гигиены и эпидемиологии» на систему кабельных лотков OSTEC допускает её применение на объектах сельского хозяйства и пищевой промышленности.

Сертификаты, протоколы, официальные письма доступны на сайте www.ostec.ru/support/certs





Система листовых лотков серий ЛНМЗТ, ЛПМЗТ

Предназначена для размещения и организации кабелей в промышленных, коммерческих и жилых зданиях, включая прокладку на открытом воздухе. Обеспечивает ускоренный монтаж трассы за счет соединения лотков внахлест с применением 3-х винтовых соединений в месте стыковки. Замок на бортах лотка имеет трубчатую форму, что обеспечивает отсутствие режущих кромок и надежную фиксацию крышки. Лоток имеет дополнительные ребра жесткости на бортах и днище, что повышает его несущую способность и огнестойкость. Выпускается в перфорированном и неперфорированном варианте. Может комплектоваться крышкой.




-  Нагрузка (кг/м) до 180
-  Полезная площадь сечения (см²) 24 – 393
-  Ширина лотка (мм) 50 / 100 / 200 / 300 / 400
-  Высота лотка (мм) 50 / 80 / 100
-  Длина лотка (мм) 3 000
-  Толщина металла (мм) 0,55 / 0,7 / 0,8 / 1,0

Полезное сечение системы ЛНМЗТ, ЛПМЗТ (см²)

	50	80	100
50	24	–	–
100	48	77	97
200	98	156	196
300	147	235	295
400	198	314	393

Лотки серий ЛНМЗТ, ЛПМЗТ изготавливаются из рулонной стали 08ПС ГОСТ 1050-88 либо качественных аналогов. Для производства используются современные прокатные станы. Предусмотрены различные варианты покрытий.

Типы покрытий и материалов

-  Цинкование по методу Сендимира
-  Горячее цинкование
-  Порошковая покраска

Лоток неперфорированный серии ЛНМЗТ (М), борт 50



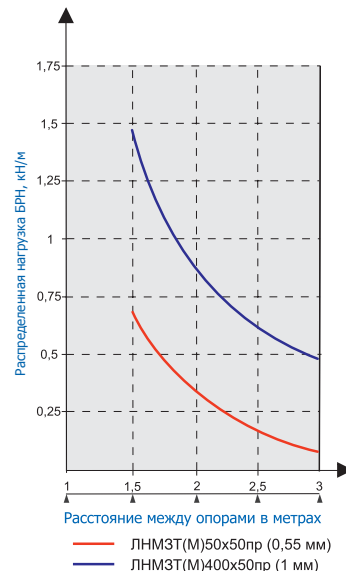
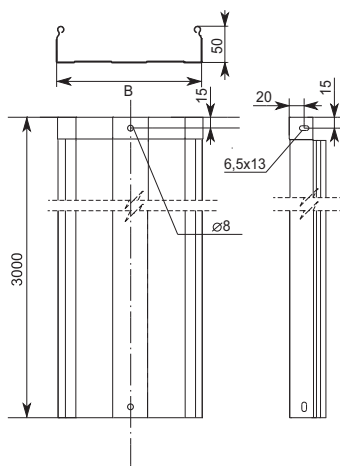
50 мм



24-195 см²



до 140 кг/м



Длина лотка - 3000 мм
Под заказ - 2500 мм, 4000 мм, 5000 мм, 6000 мм
Минимальная партия под заказ ограничена.

Артикул в исп. С	Код для заказа			Ширина лотка (В) мм	Толщина металла мм	Полезное сечение см ²	Нагрузка БРН (Qmax) (кг/м) при расстоянии между опорами			Вес кг/м	Упаковка м
	С	ГЦ	О				1,5 м	2 м	2,5 м		
ЛНМЗТ(М)-50х50х3000	013055	—	213055	50	0,55	24	70	35	22	0,77	36
ЛНМЗТ(М)-50х50х3000 (0,7 мм)	013557	313557	213557	50	0,7	24	80	45	35	0,98	36
ЛНМЗТ(М)-100х50х3000	013155	—	213155	100	0,55	48	80	40	22	0,91	24
ЛНМЗТ(М)-100х50х3000 (0,7 мм)	013157	313157	213157	100	0,7	48	80	45	35	1,16	24
ЛНМЗТ(М)-100х50х3000 (1 мм)	013150	313150	213150	100	1,0	48	125	75	50	1,65	12
ЛНМЗТ(М)-200х50х3000	013257	313257	213257	200	0,7	98	80	45	30	1,77	12
ЛНМЗТ(М)-200х50х3000 (1 мм)	013250	313250	213250	200	1,0	98	130	80	55	2,53	6
ЛНМЗТ(М)-300х50х3000	013357	313357	213357	300	0,7	147	80	45	30	2,32	12
ЛНМЗТ(М)-300х50х3000 (1 мм)	013350	313350	213350	300	1,0	147	135	80	55	3,31	6
ЛНМЗТ(М)-400х50х3000	013450	313450	213450	400	1,0	195	140	85	60	3,88	6



Длина лотка 2500 мм под заказ

Артикул в исп. С	Код для заказа			Ширина лотка (В) мм	Толщина металла мм	Полезное сечение см ²	Нагрузка БРН (Qmax) (кг/м) при расстоянии между опорами			Вес кг/м	Упаковка м
	С	ГЦ	О				1,5 м	2 м	2,5 м		
ЛНМЗТ(М)-50х50пр	012551	—	212553	50	0,55	24	70	35	22	0,77	30
ЛНМЗТ(М)-50х50пр (0,7 мм)	012557	312551	212557	50	0,7	24	80	45	35	0,98	30
ЛНМЗТ(М)-100х50пр	012151	—	212153	100	0,55	48	80	40	22	0,91	20
ЛНМЗТ(М)-100х50пр (0,7 мм)	012157	312157	212157	100	0,7	48	80	45	35	1,16	20
ЛНМЗТ(М)-100х50пр (1 мм)	012155	312151	212155	100	1,0	48	125	75	50	1,65	5
ЛНМЗТ(М)-200х50пр	012251	312258	212251	200	0,7	98	80	45	30	1,77	10
ЛНМЗТ(М)-200х50пр (1 мм)	012255	312251	212255	200	1,0	98	130	80	55	2,53	5
ЛНМЗТ(М)-300х50пр	012353	312358	212353	300	0,7	147	80	45	30	2,32	10
ЛНМЗТ(М)-300х50пр (1 мм)	012355	312353	212355	300	1,0	147	135	80	55	3,31	5
ЛНМЗТ(М)-400х50пр	012453	312453	212453	400	1,0	195	140	85	60	3,88	5

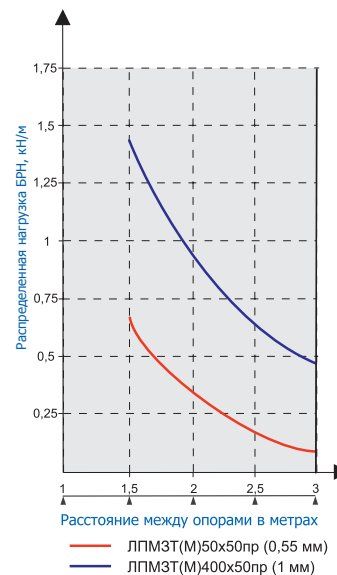
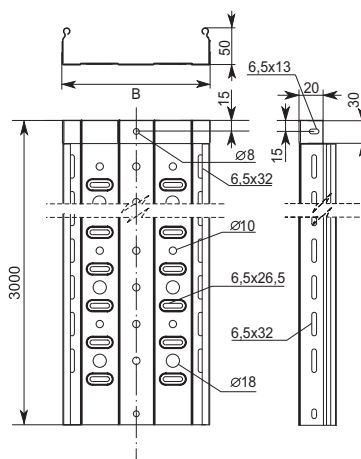
Лоток перфорированный серии ЛПМЗТ (М), борт 50



50 мм

24-195 см²

до 140 кг/м



Расстояние между опорами в метрах

 — ЛПМЗТ(М)50x50пр (0,55 мм)
 — ЛПМЗТ(М)400x50пр (1 мм)


Длина лотка - 3000 мм
 Под заказ - 2500 мм, 4000 мм, 5000 мм, 6000 мм
 Минимальная партия под заказ ограничена.

Артикул в исп. C	Код для заказа			Ширина лотка (B) мм	Толщина металла мм	Полезное сечение см ²	Нагрузка БРН (Q _{max}) (кг/м) при расстоянии между опорами			Вес кг/м	Упаковка м
	C	ГЦ	O				1,5 м	2 м	2,5 м		
ЛПМЗТ(М)-50x50x3000	014555	-	214555	50	0,55	24	70	35	22	0,71	36
ЛПМЗТ(М)-50x50x3000 (0,7 мм)	014557	314557	214557	50	0,7	24	80	45	35	0,92	36
ЛПМЗТ(М)-100x50x3000	014155	-	214155	100	0,55	48	80	40	22	0,84	24
ЛПМЗТ(М)-100x50x3000 (0,7 мм)	014157	314157	214157	100	0,7	48	80	45	35	1,07	24
ЛПМЗТ(М)-100x50x3000 (1 мм)	014150	314150	214150	100	1,0	48	125	75	50	1,63	12
ЛПМЗТ(М)-200x50x3000	014257	314257	214257	200	0,7	98	80	45	30	1,61	12
ЛПМЗТ(М)-200x50x3000 (1 мм)	014250	314250	214250	200	1,0	98	130	80	55	2,37	6
ЛПМЗТ(М)-300x50x3000	014357	314357	214357	300	0,7	147	80	45	30	2,10	12
ЛПМЗТ(М)-300x50x3000 (1 мм)	014350	314350	214350	300	1,0	147	135	80	55	3,00	6
ЛПМЗТ(М)-400x50x3000	014450	314450	214450	400	1,0	195	140	85	60	3,49	6



Длина лотка 2500 мм под заказ

Артикул в исп. C	Код для заказа			Ширина лотка (B) мм	Толщина металла мм	Полезное сечение см ²	Нагрузка БРН (Q _{max}) (кг/м) при расстоянии между опорами			Вес кг/м	Упаковка м
	C	ГЦ	O				1,5 м	2 м	2,5 м		
ЛПМЗТ(М)-50x50пр	011551	-	211551	50	0,55	24	70	35	22	0,71	30
ЛПМЗТ(М)-50x50пр (0,7 мм)	011557	311551	211557	50	0,7	24	80	45	35	0,92	30
ЛПМЗТ(М)-100x50пр	011151	-	211151	100	0,55	48	80	40	22	0,84	20
ЛПМЗТ(М)-100x50пр (0,7 мм)	011157	311157	211157	100	0,7	48	80	45	35	1,07	20
ЛПМЗТ(М)-100x50пр (1 мм)	011155	311151	211155	100	1,0	48	125	75	50	1,63	5
ЛПМЗТ(М)-200x50пр	011251	311258	211251	200	0,7	98	80	45	30	1,61	10
ЛПМЗТ(М)-200x50пр (1 мм)	011255	311251	211255	200	1,0	98	130	80	55	2,37	5
ЛПМЗТ(М)-300x50пр	011353	311358	211353	300	0,7	147	80	45	30	2,10	10
ЛПМЗТ(М)-300x50пр (1 мм)	011355	311353	211355	300	1,0	147	135	80	55	3,00	5
ЛПМЗТ(М)-400x50пр	011453	311453	211453	400	1,0	195	140	85	60	3,49	5

Лоток неперфорированный серии ЛНМЗТ (М), борт 80



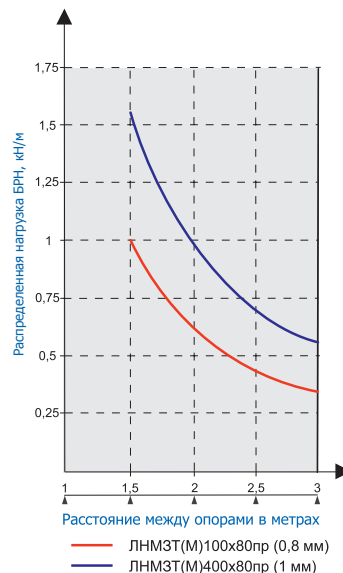
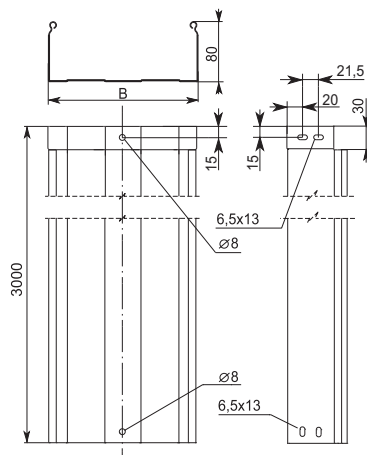
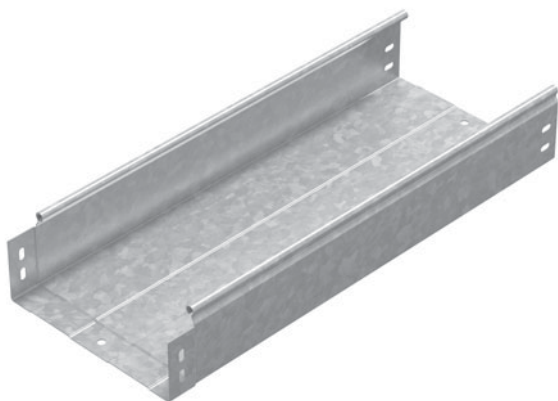
80 мм



77-314 см²



до 160 кг/м



Длина лотка - 3000 мм
Под заказ - 2500 мм, 4000 мм, 5000 мм, 6000 мм
Минимальная партия под заказ ограничена.

Артикул в исп. C	Код для заказа			Ширина лотка (В) мм	Толщина металла мм	Полезное сечение см ²	Нагрузка БРН (Q _{max}) (кг/м) при расстоянии между опорами			Вес кг/м	Упаковка м
	C	ГЦ	O				1,5 м	2 м	2,5 м		
ЛНМЗТ(М)-100x80x3000	013188	—	213188	100	0,8	77	100	61	41	1,78	6
ЛНМЗТ(М)-100x80x3000 (1 мм)	013180	313180	213180	100	1,0	77	144	88	59	2,22	6
ЛНМЗТ(М)-200x80x3000	013288	—	213288	200	0,8	156	105	67	44	2,42	6
ЛНМЗТ(М)-200x80x3000 (1 мм)	013280	313280	213280	200	1,0	156	150	95	63	3,02	6
ЛНМЗТ(М)-300x80x3000	013388	—	213388	300	0,8	235	105	67	44	3,04	6
ЛНМЗТ(М)-300x80x3000 (1 мм)	013380	313380	213380	300	1,0	235	150	95	63	3,80	6
ЛНМЗТ(М)-400x80x3000	013480	313480	213480	400	1,0	314	160	98	65	4,24	6



Длина лотка 2500 мм под заказ

Артикул в исп. C	Код для заказа			Ширина лотка (В) мм	Толщина металла мм	Полезное сечение см ²	Нагрузка БРН (Q _{max}) (кг/м) при расстоянии между опорами			Вес кг/м	Упаковка м
	C	ГЦ	O				1,5 м	2 м	2,5 м		
ЛНМЗТ(М)-100x80пр	012183	—	212183	100	0,8	77	100	61	41	1,78	5
ЛНМЗТ(М)-100x80пр (1 мм)	012185	312183	212185	100	1,0	77	144	88	59	2,22	5
ЛНМЗТ(М)-200x80пр	012283	—	212283	200	0,8	156	105	67	44	2,42	5
ЛНМЗТ(М)-200x80пр (1 мм)	012285	312283	212285	200	1,0	156	150	95	63	3,02	5
ЛНМЗТ(М)-300x80пр	012383	—	212383	300	0,8	235	105	67	44	3,04	5
ЛНМЗТ(М)-300x80пр (1 мм)	012385	312383	212385	300	1,0	235	150	95	63	3,80	5
ЛНМЗТ(М)-400x80пр	012483	312483	212483	400	1,0	314	160	98	65	4,24	5

Лоток перфорированный серии ЛПМЗТ (М), борт 80



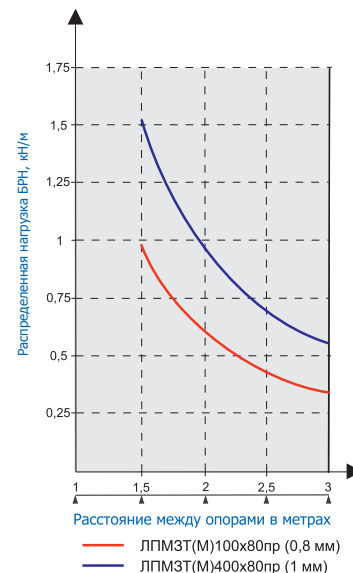
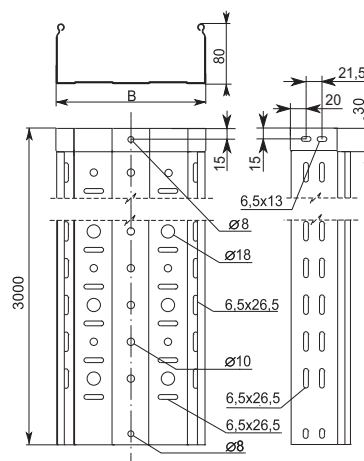
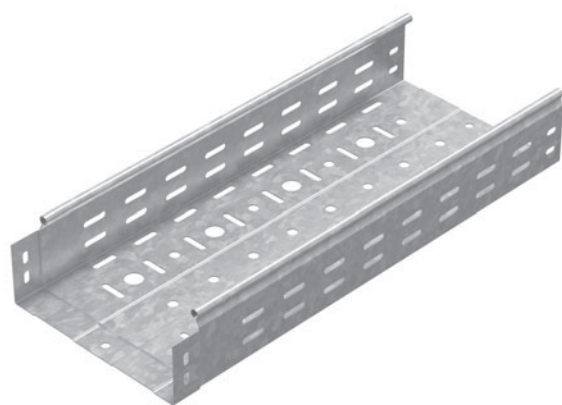
80 мм

77-314 см²

до 160 кг/м



Перфорированный лоток ЛПМЗТ/ЛМЗТ



Длина лотка - 3000 мм
Под заказ - 2500 мм, 4000 мм, 5000 мм, 6000 мм
Минимальная партия под заказ ограничена.

Артикул в исп. C	Код для заказа			Ширина лотка (В) мм	Толщина металла мм	Полезное сечение см ²	Нагрузка БРН (Qmax) (кг/м) при расстоянии между опорами			Вес кг/м	Упаковка м
	C	ГЦ	О				1,5 м	2 м	2,5 м		
ЛПМЗТ(М)-100х80х3000	014188	-	214188	100	0,8	77	100	61	41	1,62	6
ЛПМЗТ(М)-100х80х3000 (1 мм)	014180	314180	214180	100	1,0	77	144	88	59	2,03	6
ЛПМЗТ(М)-200х80х3000	014288	-	214288	200	0,8	156	105	67	44	2,21	6
ЛПМЗТ(М)-200х80х3000 (1 мм)	014280	314280	214280	200	1,0	156	150	95	63	2,76	6
ЛПМЗТ(М)-300х80х3000	014388	-	214388	300	0,8	235	105	67	44	2,82	6
ЛПМЗТ(М)-300х80х3000 (1 мм)	014380	314380	214380	300	1,0	235	150	95	63	3,52	6
ЛПМЗТ(М)-400х80х3000	014480	314480	214480	400	1,0	314	160	98	65	3,67	6



Длина лотка 2500 мм под заказ

Артикул в исп. C	Код для заказа			Ширина лотка (В) мм	Толщина металла мм	Полезное сечение см ²	Нагрузка БРН (Qmax) (кг/м) при расстоянии между опорами			Вес кг/м	Упаковка м
	C	ГЦ	О				1,5 м	2 м	2,5 м		
ЛПМЗТ(М)-100х80пр	011183	-	211183	100	0,8	77	100	61	41	1,62	5
ЛПМЗТ(М)-100х80пр (1 мм)	011185	311183	211185	100	1,0	77	144	88	59	2,03	5
ЛПМЗТ(М)-200х80пр	011283	-	211283	200	0,8	156	105	67	44	2,21	5
ЛПМЗТ(М)-200х80пр (1 мм)	011285	311283	211285	200	1,0	156	150	95	63	2,76	5
ЛПМЗТ(М)-300х80пр	011383	-	211383	300	0,8	235	105	67	44	2,82	5
ЛПМЗТ(М)-300х80пр (1 мм)	011385	311383	211385	300	1,0	235	150	95	63	3,52	5
ЛПМЗТ(М)-400х80пр	011483	311483	211483	400	1,0	314	160	98	65	3,67	5

Лоток неперфорированный серии ЛНМЗТ (М), борт 100



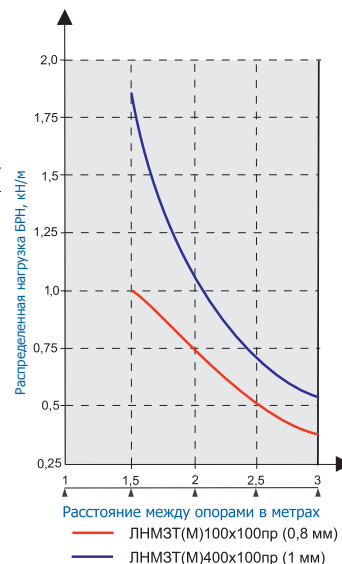
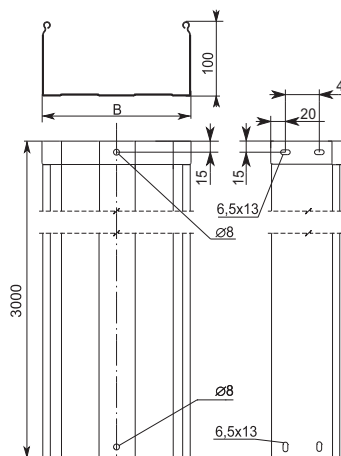
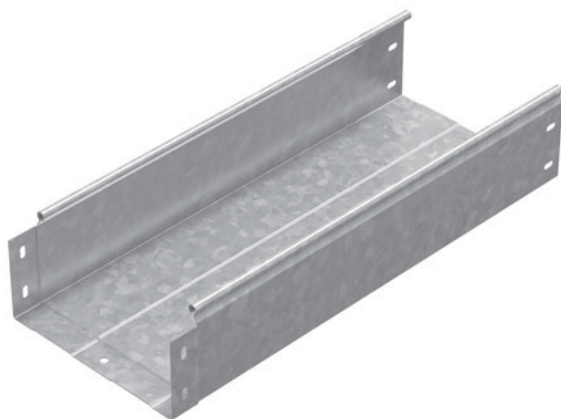
100 мм



97-393 см²



до 180 кг/м



! Длина лотка - 3000 мм
Под заказ - 2500 мм, 4000 мм, 5000 мм, 6000 мм
Минимальная партия под заказ ограничена.

Артикул в исп. C	Код для заказа			Ширина лотка (В) мм	Толщина металла мм	Полезное сечение см ²	Нагрузка БРН (Qmax) (кг/м) при расстоянии между опорами			Вес кг/м	Упаковка м
	C	ГЦ	O				1,5 м	2 м	2,5 м		
ЛНМЗТ(М)-100х100х3000	013118	—	213118	100	0,8	97	100	75	50	2,03	6
ЛНМЗТ(М)-100х100х3000 (1 мм)	013110	313110	213110	100	1,0	97	162	100	67	2,54	6
ЛНМЗТ(М)-200х100х3000	013218	—	213218	200	0,8	196	110	75	50	2,69	6
ЛНМЗТ(М)-200х100х3000 (1 мм)	013210	313210	213210	200	1,0	196	180	110	70	3,36	6
ЛНМЗТ(М)-300х100х3000	013318	—	213318	300	0,8	295	110	75	50	3,29	6
ЛНМЗТ(М)-300х100х3000 (1 мм)	013310	313310	213310	300	1,0	295	180	110	70	4,11	6
ЛНМЗТ(М)-400х100х3000	013410	313410	213410	400	1,0	393	180	110	72	4,90	6

! Длина лотка 2500 мм под заказ

Артикул в исп. C	Код для заказа			Ширина лотка (В) мм	Толщина металла мм	Полезное сечение см ²	Нагрузка БРН (Qmax) (кг/м) при расстоянии между опорами			Вес кг/м	Упаковка м
	C	ГЦ	O				1,5 м	2 м	2,5 м		
ЛНМЗТ(М)-100х100пр	012113	—	212133	100	0,8	97	100	75	50	2,03	5
ЛНМЗТ(М)-100х100пр (1 мм)	012115	312113	212115	100	1,0	97	162	100	67	2,54	5
ЛНМЗТ(М)-200х100пр	012213	—	212213	200	0,8	196	110	75	50	2,69	5
ЛНМЗТ(М)-200х100пр (1 мм)	012215	312213	212215	200	1,0	196	180	110	70	3,36	5
ЛНМЗТ(М)-300х100пр	012313	—	212313	300	0,8	295	110	75	50	3,29	5
ЛНМЗТ(М)-300х100пр (1 мм)	012315	332313	212315	300	1,0	295	180	110	70	4,11	5
ЛНМЗТ(М)-400х100пр	012413	312413	212413	400	1,0	393	180	110	72	4,90	5

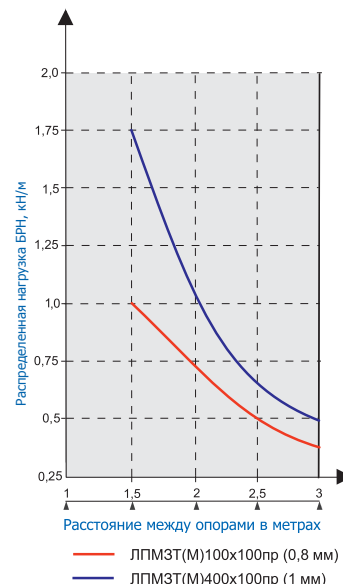
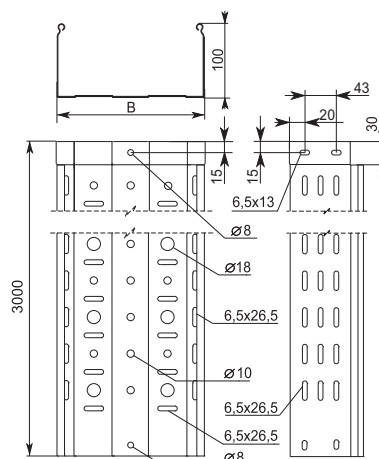
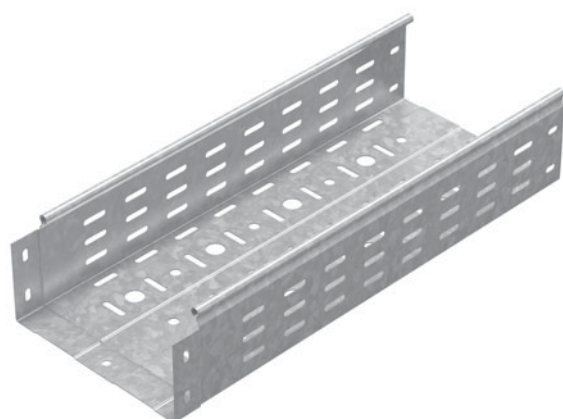
Лоток перфорированный серии ЛПМЗТ (М), борт 100



100 мм

97-393 см²

до 180 кг/м



Длина лотка - 3000 мм
Под заказ - 2500 мм, 4000 мм, 5000 мм, 6000 мм
Минимальная партия под заказ ограничена.

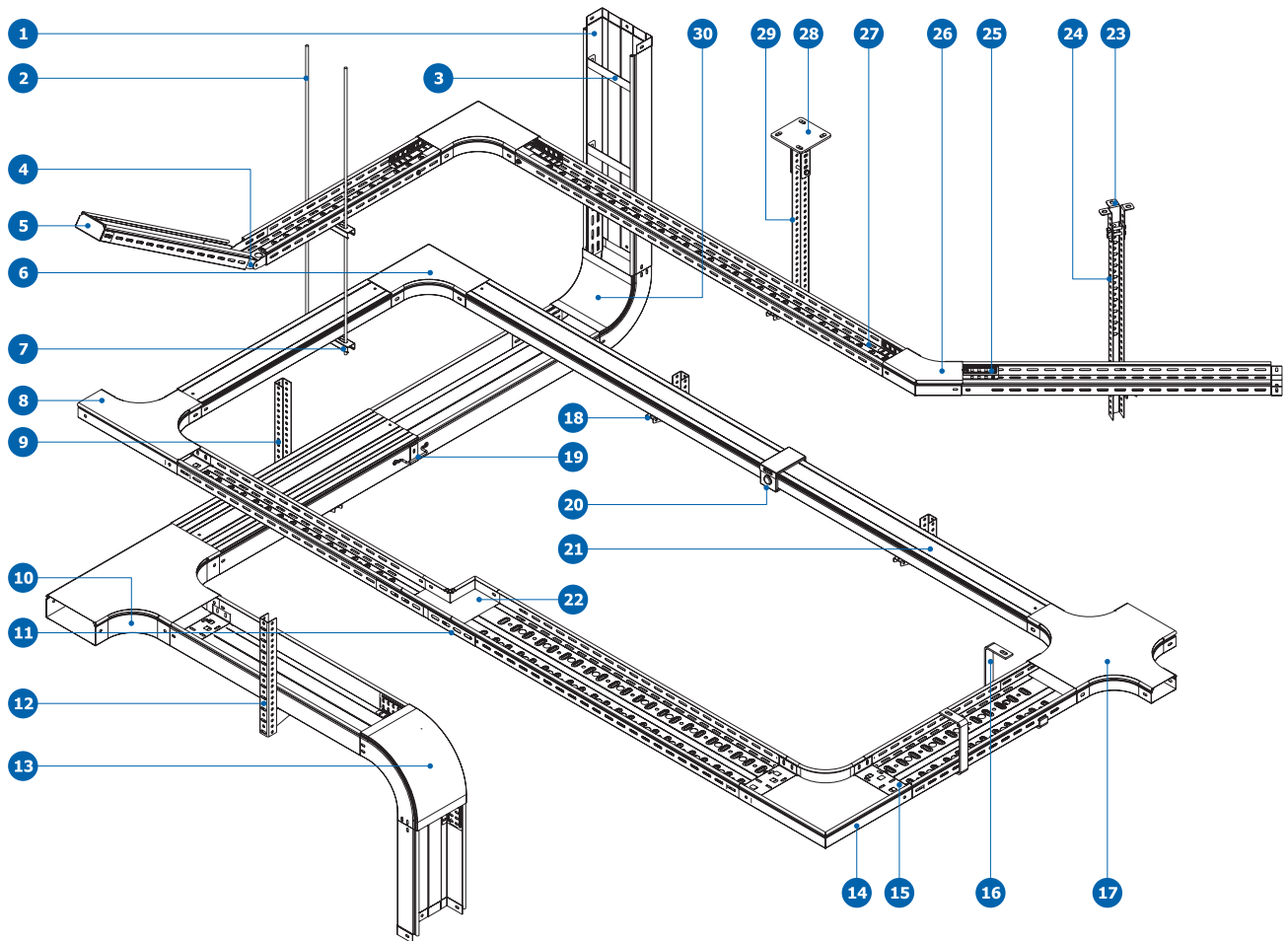
Артикул в исп. С	Код для заказа			Ширина лотка (В) мм	Толщина металла мм	Полезное сечение см ²	Нагрузка БРН (Q _{max}) (кг/м) при расстоянии между опорами			Вес кг/м	Упаковка м
	С	ГЦ	О				1,5 м	2 м	2,5 м		
ЛПМЗТ(М)-100x100x3000	014118	—	214118	100	0,8	97	100	75	50	1,83	6
ЛПМЗТ(М)-100x100x3000 (1 мм)	014110	314110	214110	100	1,0	97	162	100	67	2,29	6
ЛПМЗТ(М)-200x100x3000	014218	—	214218	200	0,8	196	110	75	50	2,42	6
ЛПМЗТ(М)-200x100x3000 (1 мм)	014210	314210	214210	200	1,0	196	180	110	70	3,02	6
ЛПМЗТ(М)-300x100x3000	014318	—	214318	300	0,8	295	110	75	50	3,00	6
ЛПМЗТ(М)-300x100x3000 (1 мм)	014310	314310	214310	300	1,0	295	180	110	70	3,75	6
ЛПМЗТ(М)-400x100x3000	014410	314410	214410	400	1,0	393	180	110	72	4,48	6



Длина лотка 2500 мм под заказ

Артикул в исп. С	Код для заказа			Ширина лотка (В) мм	Толщина металла мм	Полезное сечение см ²	Нагрузка БРН (Q _{max}) (кг/м) при расстоянии между опорами			Вес кг/м	Упаковка м
	С	ГЦ	О				1,5 м	2 м	2,5 м		
ЛПМЗТ(М)-100x100пр	011113	—	211113	100	0,8	97	100	75	50	1,83	5
ЛПМЗТ(М)-100x100пр (1 мм)	011115	311113	211115	100	1,0	97	162	100	67	2,29	5
ЛПМЗТ(М)-200x100пр	011213	—	211213	200	0,8	196	110	75	50	2,42	5
ЛПМЗТ(М)-200x100пр (1 мм)	011215	311213	211215	200	1,0	196	180	110	70	3,02	5
ЛПМЗТ(М)-300x100пр	011313	—	211313	300	0,8	295	110	75	50	3,00	5
ЛПМЗТ(М)-300x100пр (1 мм)	011315	311313	211315	300	1,0	295	180	110	70	3,75	5
ЛПМЗТ(М)-400x100пр	011413	311413	211413	400	1,0	393	180	110	72	4,48	5

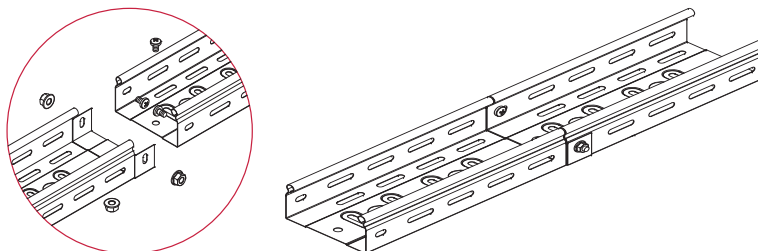
Состав системы лотков серий ЛНМЗТ, ЛПМЗТ



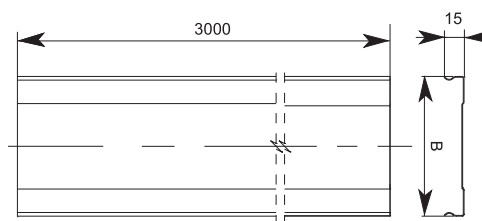
1	Лоток неперфорированный ЛНМЗТ(М)	24	16	С-подвес СПП	285
2	Шпилька ШП	327	17	Крышка X-ответвителя КПХп	54
3	Скоба СВ	82	18	Консоль КПН(ЛН)	284
4	Соединитель шарнирный ПШС	82	19	Заземляющий проводник ЗПУ	35
5	Заглушка ЗР	78	20	Система защиты IP44	35
6	Крышка к углу КУПТп	37	21	Крышка лотка КЛЗТ	31
7	Профиль ПП	292	22	Переход левый ППЛ	49
8	Крышка к Т-отводу КТТп	39	23	Кронштейн потолочный УКП	286
9	Стойка потолочная СПТ(СН)-3	299	24	Стойка СПТ	283
10	Т-отвод плавный ТТп	38	25	Соединитель лотка СЛУ	80
11	Соединитель СЛБ	79	26	Крышка угла КУПТп (135 град.)	45
12	Стойка потолочная СПТ	283	27	Лоток перфорированный ЛПМЗТ(М)	25
13	Крышка угла КУВТп	48	28	Потолочное крепление ПКО(СН)	306
14	Угол плавный УПТп	36	29	Стойка СПТ(СН)-3	299
15	Протектор ПСУ	77	30	Крышка угла внутреннего КУВНТп	46

Соединение лотков серий ЛНМЗТ, ЛПМЗТ

! Для ускоренного монтажа предусмотрено соединение, при котором лотки стыкуются внахлест (т.н. «папа-мама») с перекрытием торцов на 30 мм. Такое соединение не требует дополнительных монтажных элементов при стыковании прямых секций лотков. При монтаже рекомендуется использовать винты М6х10 и гайки М6 с буртиком. Для соединения лотков, у которых такое соединение обрезано, следует использовать соединители серии СЛБ, СПУ, СЛУ либо протектор-соединитель ПСУ.



Крышка лотка КЛЗТ



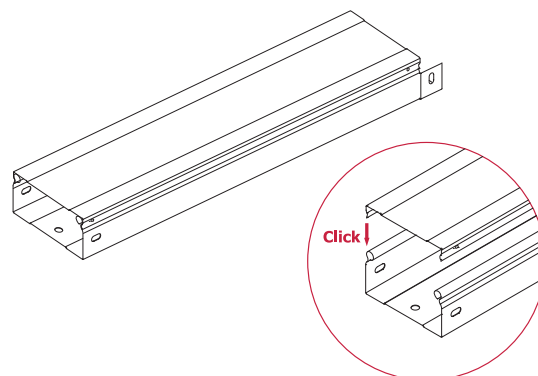
! Длина крышки 3000

Артикул в исп. С	Код для заказа			Ширина (В) мм	Толщина металла С мм	Вес С кг/м	Толщина металла ГЦ мм	Вес ГЦ кг/м	Упаковка м
	С	ГЦ	О						
КЛЗТ-50х3000	020004	320004	220004	50	0,55	0,34	1,0	0,50	60
КЛЗТ-100х3000	020014	320014	220014	100	0,55	0,55	1,0	0,90	36
КЛЗТ-200х3000	020024	320024	220024	200	0,6	1,08	1,0	1,68	18
КЛЗТ-300х3000	020034	320034	220034	300	0,6	1,55	1,0	2,47	12
КЛЗТ-400х3000	020044	320044	220044	400	0,6	2,02	1,0	3,25	6

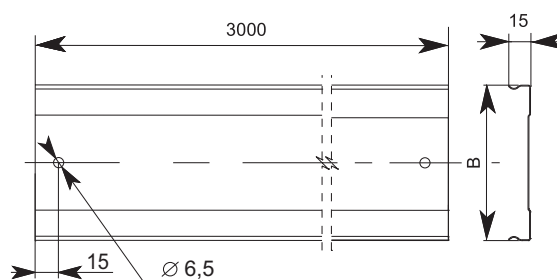
! Длина крышки 2500 мм под заказ

Артикул в исп. С	Код для заказа			Ширина (В) мм	Толщина металла С мм	Вес С кг/м	Толщина металла ГЦ мм	Вес ГЦ кг/м	Упаковка м
	С	ГЦ	О						
КЛЗТ-50	020103	320103	220103	50	0,55	0,34	1,0	0,50	50
КЛЗТ-100	020113	320113	220113	100	0,55	0,55	1,0	0,90	30
КЛЗТ-200	020123	320123	220123	200	0,6	1,08	1,0	1,68	20
КЛЗТ-300	020133	320133	220133	300	0,6	1,55	1,0	2,47	15
КЛЗТ-400	020143	320143	220143	400	0,6	2,02	1,0	3,25	10

! Крышки КЛЗТ предназначены для защиты кабеля от воздействия атмосферных осадков, пыли, падения посторонних предметов и касания человека. В сочетании со съемной крышкой, перфорированный лоток выполняет функцию кабельного короба (ПУЭ, п. 2.1.10). Лоток имеет замок круглой формы, крышка прижимается к лотку до характерного щелчка, не требует дополнительных элементов фиксации. Рекомендуем использовать держатели крышки лотка ДК или хомуты ХКУ в местах с повышенными ветровыми нагрузками, а также для надежной фиксации крышки с лотком шириной 400 мм. Наличие крышки КЛЗТ и заглушки ЗР повышает IP-защиту трассы до IP2X для перфорированных и для IP4X для неперфорированных лотков. С увеличением ширины крышки увеличивается количество продавок.

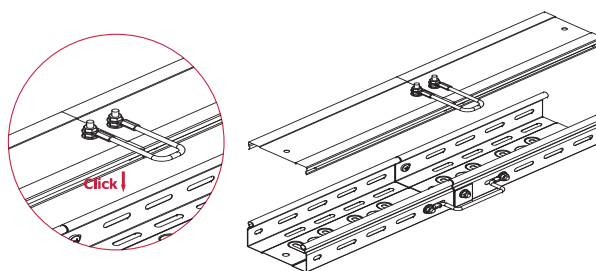


Крышка лотка для заземления КЛЗТз

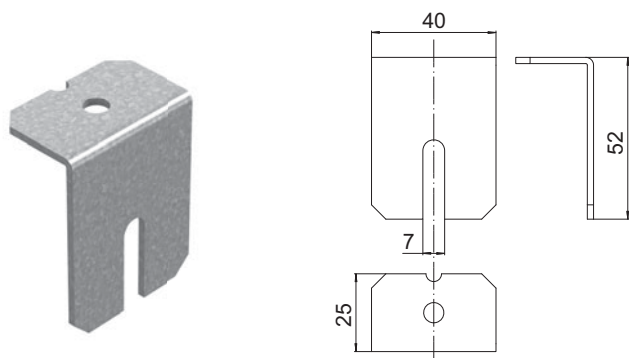


Артикул в исп. С	Код для заказа			Ширина (В) мм	Толщина металла С мм	Вес С кг/м	Толщина металла ГЦ мм	Вес ГЦ кг/м	Упаковка М
	С	ГЦ	О						
КЛЗТз-50х3000	020005	320005	220005	50	0,55	0,34	1,0	0,50	60
КЛЗТз-100х3000	020015	320015	220015	100	0,55	0,55	1,0	0,90	36
КЛЗТз-200х3000	020025	320025	220025	200	0,6	1,08	1,0	1,68	18
КЛЗТз-300х3000	020035	320035	220035	300	0,6	1,55	1,0	2,47	12
КЛЗТз-400х3000	020045	320045	220045	400	0,6	2,02	1,0	3,25	6
КЛЗТз-50	020104	320104	220104	50	0,55	0,34	1,0	0,50	50
КЛЗТз-100	020114	320114	220114	100	0,55	0,55	1,0	0,90	30
КЛЗТз-200	020124	320124	220124	200	0,6	1,08	1,0	1,68	20
КЛЗТз-300	020134	320134	220134	300	0,6	1,55	1,0	2,47	15
КЛЗТз-400	020144	320144	220144	400	0,6	2,02	1,0	3,25	10

! Крышки КЛЗТз имеют отверстие для заземляющего проводника. Заземляющий проводник крепится к крышке с помощью винтов и гаек М6. В сочетании со съемной крышкой, перфорированный лоток выполняет функцию кабельного короба (ПУЭ, п. 2.1.10). Лоток имеет замок круглой формы, крышка прижимается к лотку до характерного щелчка, не требует дополнительных элементов фиксации. Рекомендуем использовать держатель крышки лотка ДК или хомут ХКУ в местах с повышенными ветровыми нагрузками, а также для надежной фиксации крышки с лотком шириной 400 мм. С увеличением ширины крышки увеличивается количество продавок.

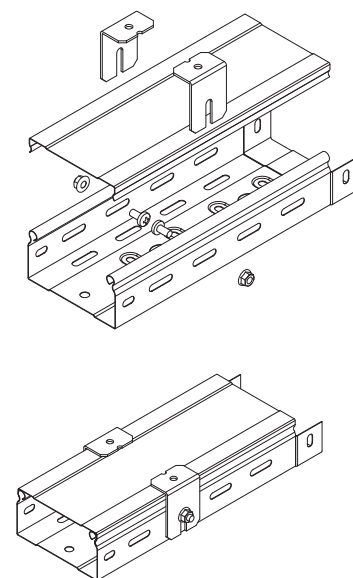


Держатель крышки лотка ДК

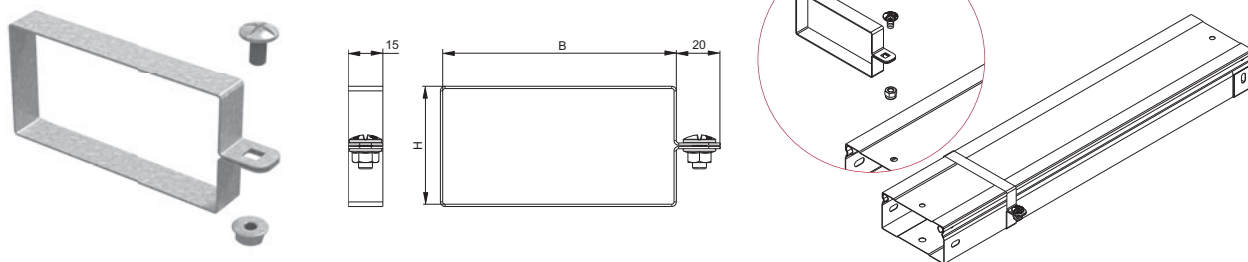


Артикул в исп. С	Код для заказа				Толщина металла мм	Вес кг/шт	Упак. шт
	С	ГЦ	Т	О			
ДК-50-80-100	043581	343581	543581	243581	2,0	0,04	100

! Держатель крышки предназначен для фиксации крышек лотков и углов серии ЛН, ЛП, УЛ, НЛО. Обеспечивает надежное крепление крышки при максимальных ветровых нагрузках. Держатель крышки монтируется в места соединения лотков при помощи винта М6х12 с квадратным подголовником и гайки М6 с буртиком (входят в комплект).



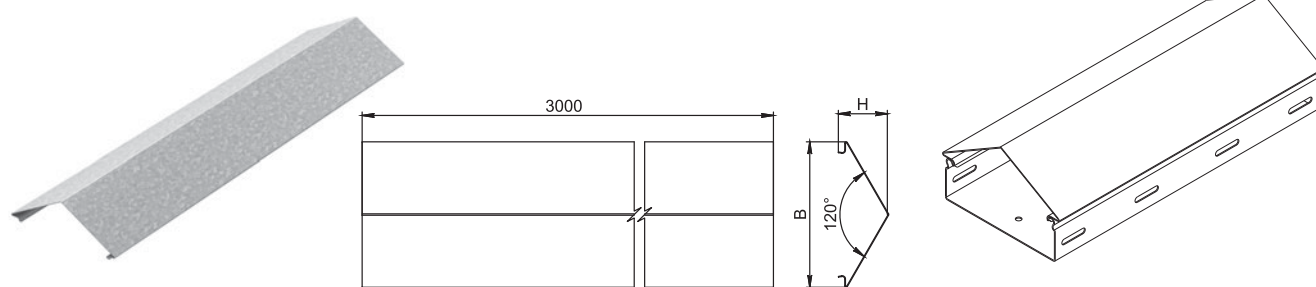
Хомут крышки универсальный ХКУ



Артикул в исп. С	Код для заказа			Ширина (В) мм	Высота (Н) мм	Толщина металла мм	Вес кг/компл.	Упаковка компл.
	С	ГЦ	О					
Борт 50								
ХКУ-50x50	043355	343355	243315	56	54	1,0	0,03	1,0
ХКУ-100x50	043315	343315	243325	106	54	1,0	0,04	1,0
ХКУ-200x50	043325	343325	243335	206	54	1,0	0,06	1,0
ХКУ-300x50	043335	343335	243345	306	54	1,0	0,09	1,0
ХКУ-400x50	043345	343345	143345	406	54	1,0	0,11	1,0
Борт 80								
ХКУ-100x80	043318	343318	243318	106	84	1,0	0,05	1,0
ХКУ-200x80	043328	343328	243328	206	84	1,0	0,07	1,0
ХКУ-300x80	043338	343338	243338	306	84	1,0	0,09	1,0
ХКУ-400x80	043348	343348	243348	406	84	1,0	0,12	1,0
Борт 100								
ХКУ-100x100	043311	343311	243311	106	104	1,0	0,05	1,0
ХКУ-200x100	043321	343321	243321	206	104	1,0	0,08	1,0
ХКУ-300x100	043331	343331	243331	306	104	1,0	0,10	1,0
ХКУ-400x100	043341	343341	243341	406	104	1,0	0,12	1,0

! Хомут универсальный предназначен для фиксации крышек лотков серии ЛНМЗТ, ЛПМЗТ, УЛ, НЛО. Обеспечивает надежное крепление крышки при максимальных ветровых нагрузках. В стандартную комплектацию входит винт М6х10 и гайка М6 с буртиком. Хомут устанавливается на собранную кабеленесущую трассу в свободных от монтажа и соединения местах. Рекомендуем использовать два хомута на пролете 3 м.

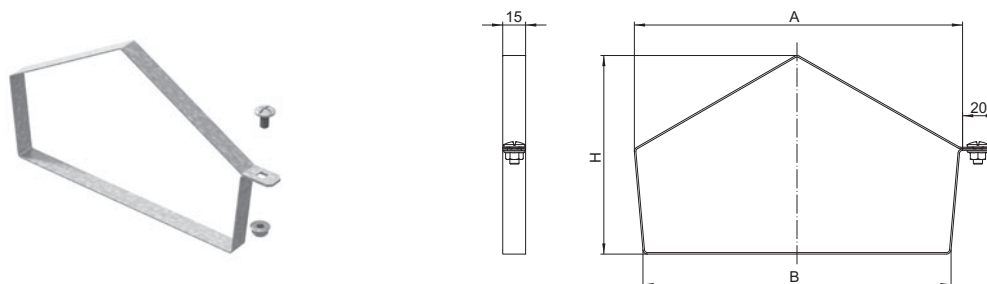
Крышка снеговая двускатная КДЛЗТ



Артикул в исп. С	Код для заказа			Ширина (В) мм	Высота (Н) мм	Толщина металла мм	Вес кг/м	Упаковка м
	С	ГЦ	О					
КДЛЗТ-100x3000	024211	324211	224211	110	43	1,0	1,41	3
КДЛЗТ-200x3000	024221	324221	224221	210	72	1,0	2,30	3
КДЛЗТ-300x3000	024231	324231	224231	310	100	1,0	3,23	3
КДЛЗТ-400x3000	024241	324241	224241	410	130	1,0	4,14	3

! Крышка КДЛЗТ предназначена для защиты кабеля от воздействия снеговой нагрузки. В местах с повышенными ветровыми нагрузками рекомендуем использовать универсальные хомуты серии ХДКУ.

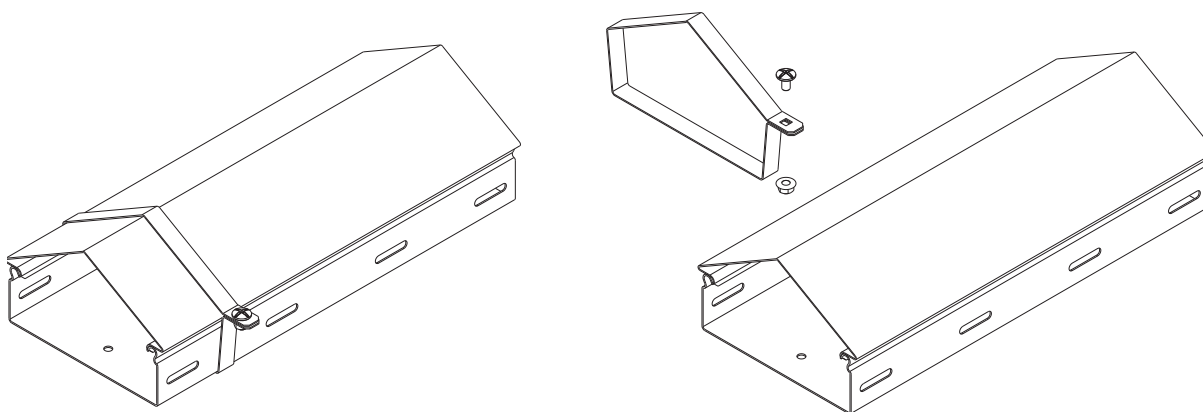
Хомут двускатной крышки снеговой ХДКУ



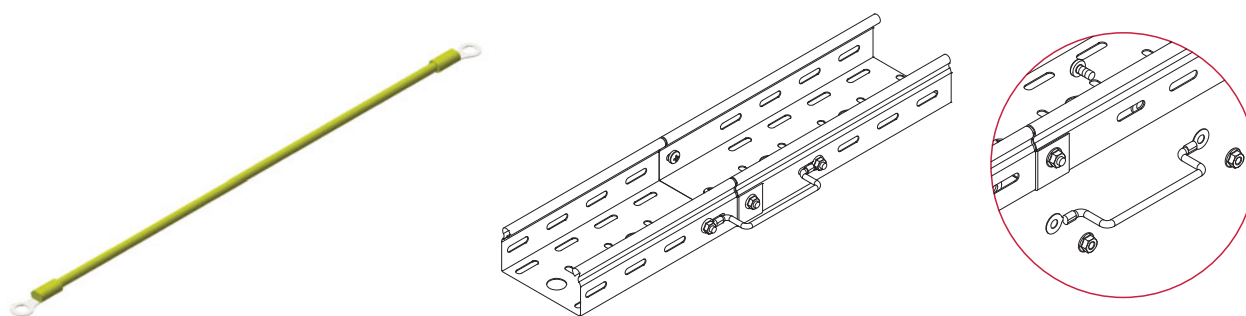
Артикул в исп. С	Код для заказа			Ширина (А) мм	Ширина (В) мм	Высота (Н) мм	Толщина металла мм	Вес кг/шт	Упаковка компл
	С	ГЦ	О						
Борт 50									
ХДКУ-100x50	044115	344115	244115	110	100	85	1,0	0,04	1
ХДКУ-200x50	044125	344125	244125	210	200	115	1,0	0,07	1
ХДКУ-300x50	044135	344135	244135	310	300	144	1,0	0,09	1
ХДКУ-400x50	044145	344145	244145	410	400	173	1,0	0,12	1
Борт 80									
ХДКУ-100x80	044118	344118	244118	110	100	115	1,0	0,05	1
ХДКУ-200x80	044128	344128	244128	210	200	145	1,0	0,08	1
ХДКУ-300x80	044138	344138	244138	310	300	175	1,0	0,10	1
ХДКУ-400x80	044148	344148	244148	410	400	203	1,0	0,13	1
Борт 100									
ХДКУ-100x100	044111	344111	244111	110	100	135	1,0	0,06	1
ХДКУ-200x100	044121	344121	244121	210	200	165	1,0	0,08	1
ХДКУ-300x100	044131	344131	244131	310	300	195	1,0	0,11	1
ХДКУ-400x100	044141	344141	244141	410	400	223	1,0	0,13	1



Хомут крышки снеговой предназначен для фиксации крышки снеговой. Обеспечивает надежное крепление при максимальных ветровых нагрузках. В стандартную комплектацию входит винт М6х10 и гайка М6 с буртиком. Рекомендуем использовать 2 хомута на пролете 3 метра.



Заземляющий проводник универсальный ЗПУ

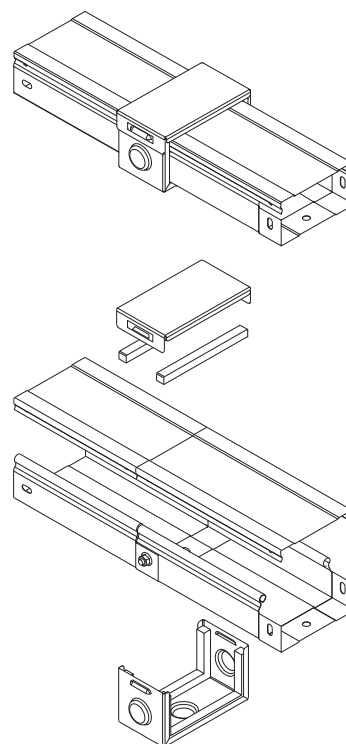
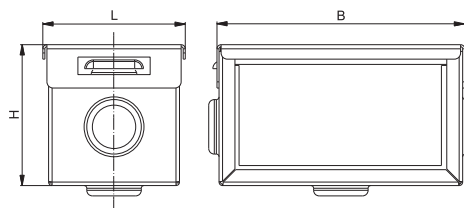


Артикул	Код для заказа	Вес кг/шт	Упаковка шт
ЗПУ 6x200	060062	0,030	10
ЗПУ 10x200	060102	0,035	10



ЗПУ предназначен для организации единого контура заземления кабеленесущей трассы. Заземляющий проводник крепится к лоткам и аксессуарам с помощью винтов М6х10 и гаек М6 с буртиком. При установке рекомендуем располагать проводник и фиксирующую гайку снаружи лотков и аксессуаров.

Система защиты стыка IP44 для лотка СЗСЛ

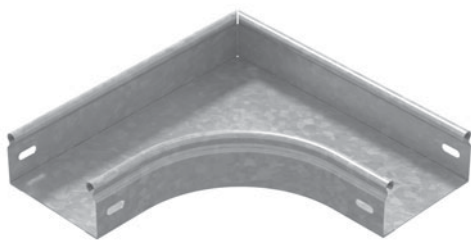


Артикул в исп.	Код для заказа		Ширина (В) мм	Длина (L) мм	Высота (H) мм	Вес кг/шт	Упаковка шт
	С	О					
Борт 50							
СЗСЛ-50x50	060553	260553	77	66	74	0,20	1
СЗСЛ-100x50	060153	260153	127	66	74	0,24	1
СЗСЛ-200x50	060253	260253	227	66	74	0,34	1
СЗСЛ-300x50	060353	260353	327	66	74	0,44	1
СЗСЛ-400x50	060453	260453	427	66	74	0,54	1
Борт 80							
СЗСЛ-100x80	060183	260183	127	66	104	0,26	1
СЗСЛ-200x80	060283	260283	227	66	104	0,36	1
СЗСЛ-300x80	060383	260383	327	66	104	0,46	1
СЗСЛ-400x80	060483	260483	427	66	104	0,56	1
Борт 100							
СЗСЛ-100x100	060113	260113	127	66	124	0,28	1
СЗСЛ-200x100	060213	260213	227	66	124	0,38	1
СЗСЛ-300x100	060313	260313	327	66	124	0,48	1
СЗСЛ-400x100	060413	260413	427	66	124	0,58	1

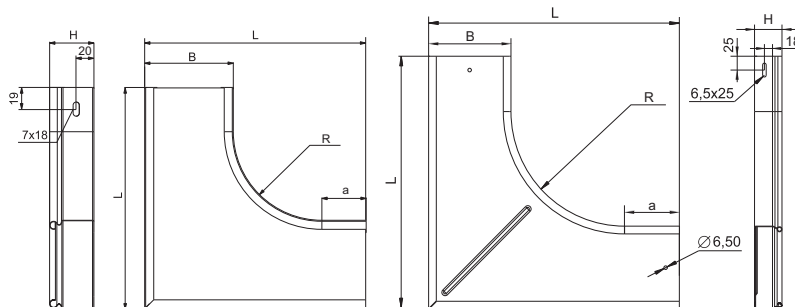


Система защиты стыка СЗСЛ обеспечивает защиту IP44 прямого отрезка трассы из неперфорированных лотков ЛНМЗТ с установленными крышками. СЗСЛ устанавливается на предварительно смонтированную трассу в местах соединения лотков.

Угол плоский плавный УПТп / УПТРп



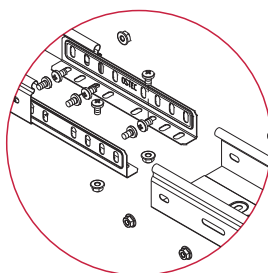
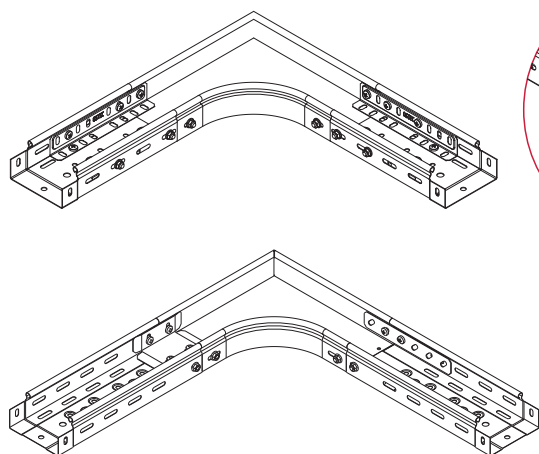
УПТп



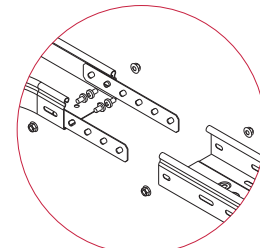
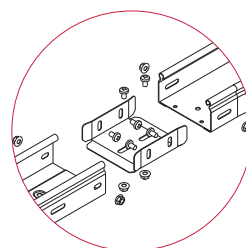
УПТп

УПТРп

Артикул в исп. С	Код для заказа			Ширина (В) мм	Длина (L) мм	Высота (Н) мм	Радиус (R) мм	Длина (а) мм	Толщина металла мм	Вес кг/шт	Упаковка шт
	С	ГЦ	О								
УПТп											
Борт 50											
УПТп-50x50	032055	-	232055	50	200	50	100	50	0,7	0,31	10
УПТп-100x50	032015	-	232015	100	250	50	100	50	0,7	0,47	10
УПТп-200x50	032025	-	232025	200	350	50	100	50	0,7	0,86	10
УПТп-300x50	032035	-	232035	300	450	50	100	50	0,7	1,36	10
УПТп-400x50	032045	-	232045	400	550	50	100	50	0,7	1,97	6
Борт 80											
УПТп-100x80	032018	-	232018	100	250	80	100	50	0,7	0,68	4
УПТп-200x80	032028	-	232028	200	350	80	100	50	0,7	1,12	4
УПТп-300x80	032038	-	232038	300	450	80	100	50	0,7	1,68	4
УПТп-400x80	032048	-	232048	400	550	80	100	50	0,7	2,35	4
Борт 100											
УПТп-100x100	032011	-	232011	100	250	100	100	50	0,7	0,76	4
УПТп-200x100	032021	-	232021	200	350	100	100	50	0,7	1,23	4
УПТп-300x100	032031	-	232031	300	450	100	100	50	0,7	1,81	4
УПТп-400x100	032041	-	232041	400	550	100	100	50	0,7	2,45	4
УПТРп R100											
Борт 50											
УПТРп-50x50	086755	386755	286755	50	200	50	100	50	1,0	0,53	1
УПТРп-100x50	086715	386715	286715	100	250	50	100	50	1,0	0,77	1
УПТРп-200x50	086725	386725	286725	200	350	50	100	50	1,0	1,35	1
УПТРп-300x50	086735	386735	286735	300	450	50	100	50	1,0	2,10	1
УПТРп-400x50	086745	386745	286745	400	550	50	100	50	1,0	3,00	1
Борт 80											
УПТРп-100x80	086718	386718	286718	100	250	80	100	50	1,0	0,94	1
УПТРп-200x80	086728	386728	286728	200	350	80	100	50	1,0	1,57	1
УПТРп-300x80	086738	386738	286738	300	450	80	100	50	1,0	2,37	1
УПТРп-400x80	086748	386748	286748	400	550	80	100	50	1,0	3,32	1
Борт 100											
УПТРп-100x100	086711	386711	286711	100	250	100	100	50	1,0	1,06	1
УПТРп-200x100	086721	386721	286721	200	350	100	100	50	1,0	1,72	1
УПТРп-300x100	086731	386731	286731	300	450	100	100	50	1,0	2,55	1
УПТРп-400x100	086741	386741	286741	400	550	100	100	50	1,0	3,53	1
УПТРп R200											
Борт 50											
УПТРп-50x50-200	084855	384855	284855	50	355	50	200	100	1,0	1,05	1
УПТРп-100x50-200	084815	384815	284815	100	405	50	200	100	1,0	1,41	1
УПТРп-200x50-200	084825	384825	284825	200	505	50	200	100	1,0	2,24	1
УПТРп-300x50-200	084835	384835	284835	300	605	50	200	100	1,0	3,23	1
УПТРп-400x50-200	084845	384845	284845	400	705	50	200	100	1,0	4,38	1
Борт 80											
УПТРп-100x80-200	084818	384818	284818	100	405	80	200	100	1,0	1,72	1
УПТРп-200x80-200	084828	384828	284828	200	505	80	200	100	1,0	2,60	1
УПТРп-300x80-200	084838	384838	284838	300	605	80	200	100	1,0	3,64	1
УПТРп-400x80-200	084848	384848	284848	400	705	80	200	100	1,0	4,83	1
Борт 100											
УПТРп-100x100-200	084811	384811	284811	100	405	100	200	100	1,0	1,78	1
УПТРп-200x100-200	084821	384821	284821	200	505	100	200	100	1,0	2,69	1
УПТРп-300x100-200	084831	384831	284831	300	605	100	200	100	1,0	3,76	1
УПТРп-400x100-200	084841	384841	284841	400	705	100	200	100	1,0	5,12	1

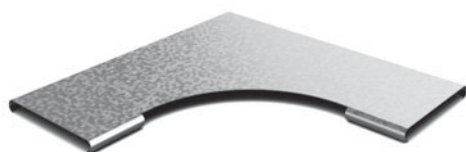


Угол УПТп предназначен для создания плавного поворота кабельной трассы в горизонтальной плоскости. Для установки используйте соединители СЛУ либо СПУ, винты М6х10 и гайки М6 с буртиком. Производитель предупреждает о необходимости установки минимум одной дополнительной опоры, расположенной в центре тяжести данной фасонной секции. Крышка КУПТп поставляется отдельно.

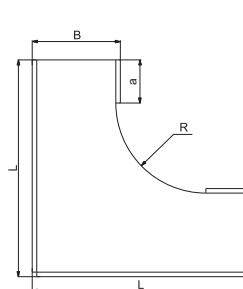


УПТРп предназначен для создания плавного поворота кабельной трассы в горизонтальной плоскости. УПТРп используется для лотков из металла толщиной 1 мм, в том числе в исполнении горячий цинк. Для установки используются соединители СПУ, ПСУ, СЛУ, СЛБ, винты М6х12 и гайки М6 с буртиком. Производитель предупреждает о необходимости установки минимум одной дополнительной опоры, расположенной в центре тяжести данной фасонной секции. Крышка КУПТРп поставляется отдельно.

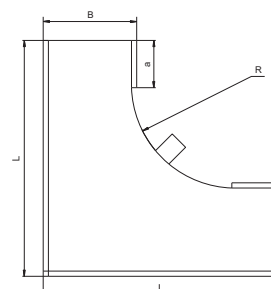
Крышка КУПТп / КУПТРп



КУПТп

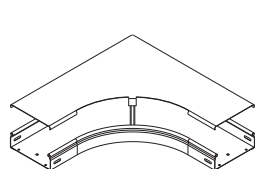
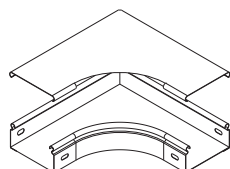
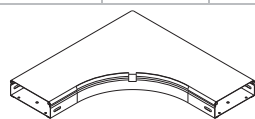
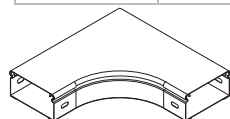


КУПТп



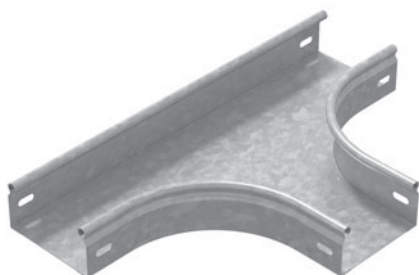
КУПТРп

Артикул в исп. С	Код для заказа			Ширина (В) мм	Длина (L) мм	Радиус (R) мм	Длина (а) мм	Толщина металла мм	Вес кг/шт	Упаковка шт
	С	ГЦ	О							
КУПТп										
КУПТп-50	022051	-	222051	50	200	100	50	0,7	0,13	10
КУПТп-100	022011	-	222011	100	250	100	50	0,7	0,25	10
КУПТп-200	022021	-	222021	200	350	100	50	0,7	0,60	10
КУПТп-300	022031	-	222031	300	450	100	50	0,7	1,05	10
КУПТп-400	022041	-	222041	400	550	100	50	0,7	1,62	6
КУПТРп R100										
КУПТРп-50	020375	320375	220375	50	200	100	50	1,0	0,18	1
КУПТРп-100	020317	320317	220317	100	250	100	50	1,0	0,36	1
КУПТРп-200	020327	320327	220327	200	350	100	50	1,0	0,84	1
КУПТРп-300	020337	320337	220337	300	450	100	50	1,0	1,48	1
КУПТРп-400	020347	320347	220347	400	550	100	50	1,0	2,28	1
КУПТРп R200										
КУПТРп-50-200	020345	320345	220345	50	355	200	100	1,0	0,37	1
КУПТРп-100-200	020314	320314	220314	100	405	200	100	1,0	0,67	1
КУПТРп-200-200	020324	320324	220324	200	505	200	100	1,0	1,40	1
КУПТРп-300-200	020334	320334	220334	300	605	200	100	1,0	2,29	1
КУПТРп-400-200	020344	320344	220344	400	705	200	100	1,0	3,33	1

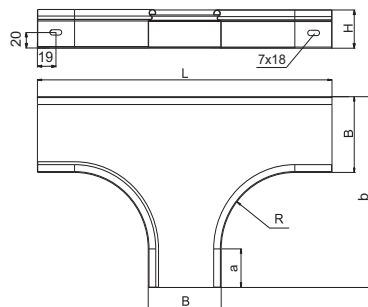


Крышки КУПТп и КУПТРп предназначены для защиты кабеля от воздействия атмосферных осадков, пыли, падения посторонних предметов и касания человека. Крышка прижимается к углу до характерного щелчка, не требует дополнительных элементов фиксации. На радиусной части крышки КУПТРп выполнены отгибные лепестки, предназначенные для дополнительной фиксации крышки от горизонтального сдвига.

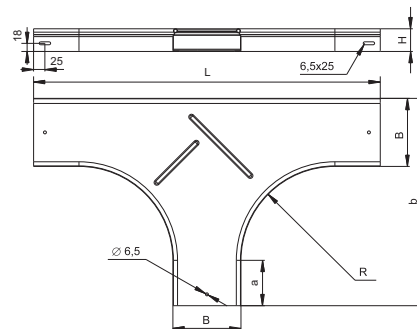
T-отвод плавный ТП / ТПн



ТП

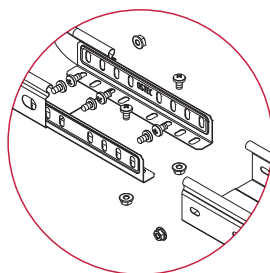
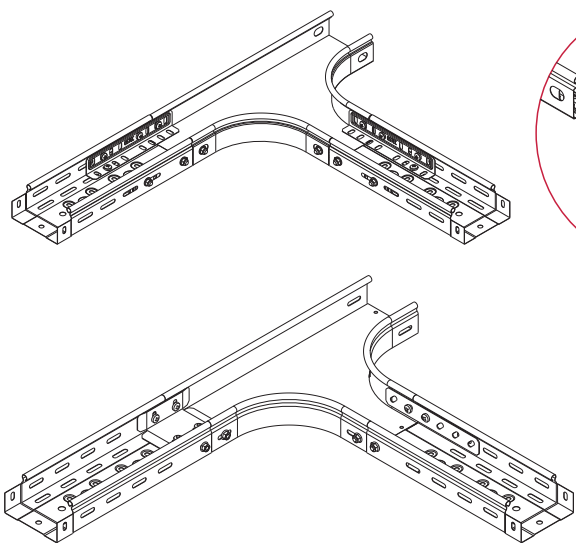


ТП

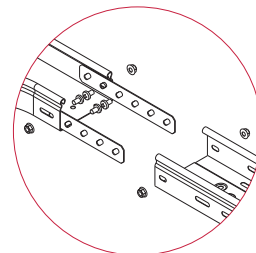
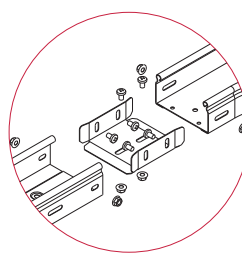


ТПн

Артикул в исп. С	Код для заказа			Ширина (В) мм	Длина (L) мм	Ширина (b) мм	Высота (H) мм	Радиус (R) мм	Длина (а) мм	Толщина металла мм	Вес кг/шт	Упаковка шт
	С	ГЦ	О									
ТПн												
Борт 50												
ТПн-50x50	031955	-	231955	50	350	200	50	100	50	0,7	0,44	10
ТПн-100x50	031915	-	231915	100	400	250	50	100	50	0,7	0,62	10
ТПн-200x50	031925	-	231925	200	500	350	50	100	50	0,7	1,06	10
ТПн-300x50	031935	-	231935	300	600	450	50	100	50	0,7	1,61	6
ТПн-400x50	031945	-	231945	400	700	550	50	100	50	0,7	2,28	6
Борт 80												
ТПн-100x80	031918	-	231918	100	400	250	80	100	50	0,7	0,87	4
ТПн-200x80	031928	-	231928	200	500	350	80	100	50	0,7	1,34	4
ТПн-300x80	031938	-	231938	300	600	450	80	100	50	0,7	1,92	4
ТПн-400x80	031948	-	231948	400	700	550	80	100	50	0,7	2,88	4
Борт 100												
ТПн-100x100	031911	-	231911	100	400	250	100	100	50	0,7	0,97	4
ТПн-200x100	031921	-	231921	200	500	350	100	100	50	0,7	1,45	4
ТПн-300x100	031931	-	231931	300	600	450	100	100	50	0,7	2,04	4
ТПн-400x100	031941	-	231941	400	700	550	100	100	50	0,7	3,10	4
ТПн R100												
Борт 50												
ТПн-50x50	086855	386855	286855	50	350	200	50	100	50	1,0	0,73	1
ТПн-100x50	086815	386815	286815	100	400	250	50	100	50	1,0	0,99	1
ТПн-200x50	086825	386825	286825	200	500	350	50	100	50	1,0	1,64	1
ТПн-300x50	086835	386835	286835	300	600	450	50	100	50	1,0	2,45	1
ТПн-400x50	086845	386845	286845	400	700	550	50	100	50	1,0	3,42	1
Борт 80												
ТПн-100x80	086818	386818	286818	100	400	250	80	100	50	1,0	1,20	1
ТПн-200x80	086828	386828	286828	200	500	350	80	100	50	1,0	1,87	1
ТПн-300x80	086838	386838	286838	300	600	450	80	100	50	1,0	2,71	1
ТПн-400x80	086848	386848	286848	400	700	550	80	100	50	1,0	3,70	1
Борт 100												
ТПн-100x100	086811	386811	286811	100	400	250	100	100	50	1,0	1,35	1
ТПн-200x100	086821	386821	286821	200	500	350	100	100	50	1,0	2,03	1
ТПн-300x100	086831	386831	286831	300	600	450	100	100	50	1,0	2,88	1
ТПн-400x100	086841	386841	286841	400	700	550	100	100	50	1,0	3,89	1
ТПн R200												
Борт 50												
ТПн-50x50-200	084955	384955	284955	50	665	355	50	200	100	1,0	1,51	1
ТПн-100x50-200	084915	384915	284915	100	715	405	50	200	100	1,0	1,96	1
ТПн-200x50-200	084925	384925	284925	200	815	505	50	200	100	1,0	2,98	1
ТПн-300x50-200	084935	384935	284935	300	915	605	50	200	100	1,0	4,15	1
ТПн-400x50-200	084945	384945	284945	400	1015	705	50	200	100	1,0	5,48	1
Борт 80												
ТПн-100x80-200	084918	384918	284918	100	715	405	80	200	100	1,0	2,37	1
ТПн-200x80-200	084928	384928	284928	200	815	505	80	200	100	1,0	3,41	1
ТПн-300x80-200	084938	384938	284938	300	915	605	80	200	100	1,0	4,60	1
ТПн-400x80-200	084948	384948	284948	400	1015	705	80	200	100	1,0	5,96	1
Борт 100												
ТПн-100x100-200	084911	384911	284911	100	715	405	100	200	100	1,0	2,64	1
ТПн-200x100-200	084921	384921	284921	200	815	505	100	200	100	1,0	3,69	1
ТПн-300x100-200	084931	384931	284931	300	915	605	100	200	100	1,0	4,91	1
ТПн-400x100-200	084941	384941	284941	400	1015	705	100	200	100	1,0	6,28	1

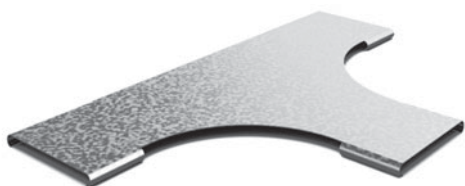


ТТп предназначен для создания плавного отвода кабельной трассы в горизонтальной плоскости. Для установки используйте соединители СЛУ либо СПУ, винты М6х10 и гайки М6 с буртиком. Производитель предупреждает о необходимости установки минимум одной дополнительной опоры, расположенной в центре тяжести данной фасонной секции. Крышка КТТп поставляется отдельно.

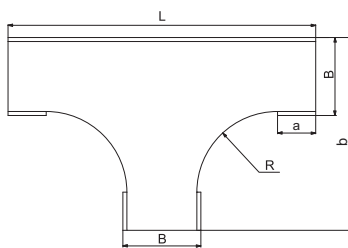


ТТРп предназначен для создания плавного отвода кабельной трассы в горизонтальной плоскости. ТТРп используется для лотков из металла толщиной 1 мм, в том числе в исполнении горячий цинк. Для установки используются соединители СПУ, ПСУ, СЛУ, СЛБ, винты М6х12 и гайки М6 с буртиком. Производитель предупреждает о необходимости установки минимум одной дополнительной опоры, расположенной в центре тяжести данной фасонной секции. Крышка КТТРп поставляется отдельно.

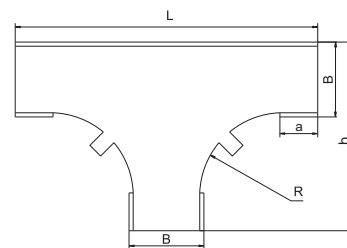
Крышка КТТп / КТТРп



КТТп

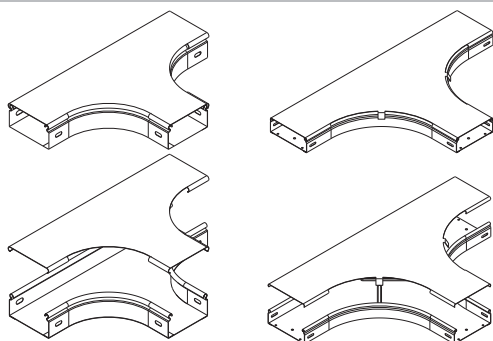


КТТп



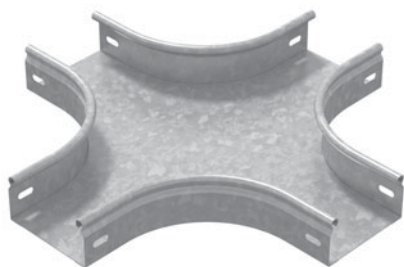
КТТРп

Артикул в исп. С	Код для заказа			Ширина (В) мм	Длина (L) мм	Ширина (b) мм	Радиус (R) мм	Длина (a) мм	Толщина металла мм	Вес кг/шт	Упаковка шт
	С	ГЦ	О								
КТТп											
КТТп-50	021951	-	221951	50	350	200	100	50	0,7	0,18	10
КТТп-100	021911	-	221911	100	400	250	100	50	0,7	0,35	10
КТТп-200	021921	-	221921	200	500	350	100	50	0,7	0,77	10
КТТп-300	021931	-	221931	300	600	450	100	50	0,7	1,30	6
КТТп-400	021941	-	221941	400	700	550	100	50	0,7	1,95	6
КТТРп R100											
КТТРп-50	020875	320875	220875	50	350	200	100	50	1,0	0,26	1
КТТРп-100	020817	320817	220817	100	400	250	100	50	1,0	0,49	1
КТТРп-200	020827	320827	220827	200	500	350	100	50	1,0	1,09	1
КТТРп-300	020837	320837	220837	300	600	450	100	50	1,0	1,84	1
КТТРп-400	020847	320847	220847	400	700	550	100	50	1,0	2,75	1
КТТРп R200											
КТТРп-50-200	020845	320845	220845	50	665	355	200	100	1,0	0,56	1
КТТРп-100-200	020814	320814	220814	100	715	405	200	100	1,0	0,98	1
КТТРп-200-200	020824	320824	220824	200	815	505	200	100	1,0	1,95	1
КТТРп-300-200	020834	320834	220834	300	915	605	200	100	1,0	3,07	1
КТТРп-400-200	020844	320844	220844	400	1015	705	200	100	1,0	4,32	1

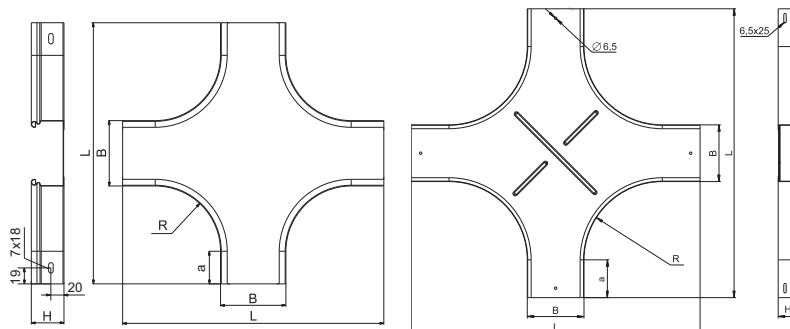


Крышки КТТп и КТТРп предназначены для защиты кабеля от воздействия атмосферных осадков, пыли, падения посторонних предметов и касания человека. Крышка прижимается к Т-отводу по характерному щелчку, не требует дополнительных элементов фиксации. На радиусной части крышки КТТРп выполнены отгибные лепестки, предназначенные для дополнительной фиксации крышки от горизонтального сдвига.

Разветвитель крестообразный плавный ХТп / ХТРп



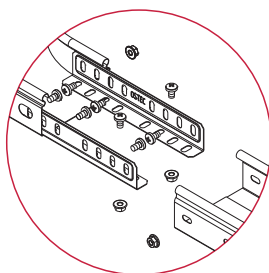
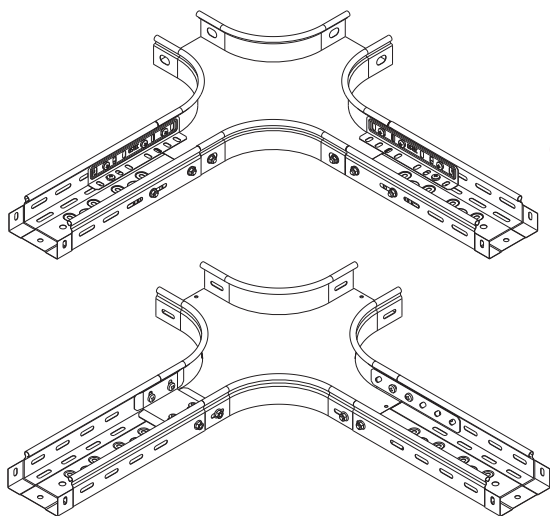
ХТп



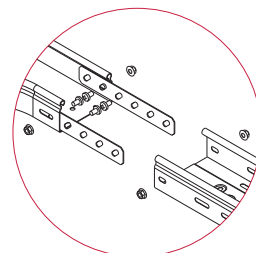
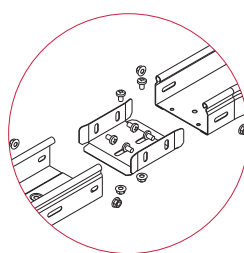
ХТп

ХТРп

Артикул в исп. С	Код для заказа			Ширина (В) мм	Длина (L) мм	Высота (H) мм	Радиус (R) мм	Длина (а) мм	Толщина металла мм	Вес кг/шт	Упаковка шт
	С	ГЦ	О								
ХТп											
Борт 50											
ХТп-50x50	032155	-	232155	50	350	50	100	50	0,7	0,57	6
ХТп-100x50	032115	-	232115	100	400	50	100	50	0,7	0,78	6
ХТп-200x50	032125	-	232125	200	500	50	100	50	0,7	1,28	6
ХТп-300x50	032135	-	232135	300	600	50	100	50	0,7	1,94	6
ХТп-400x50	032145	-	232145	400	700	50	100	50	0,7	2,70	4
Борт 80											
ХТп-100x80	032118	-	232118	100	400	80	100	50	0,7	1,04	4
ХТп-200x80	032128	-	232128	200	500	80	100	50	0,7	1,54	4
ХТп-300x80	032138	-	232138	300	600	80	100	50	0,7	2,14	4
ХТп-400x80	032148	-	232148	400	700	80	100	50	0,7	2,90	4
Борт 100											
ХТп-100x100	032111	-	232111	100	400	100	100	50	0,7	1,16	4
ХТп-200x100	032121	-	232121	200	500	100	100	50	0,7	1,65	4
ХТп-300x100	032131	-	232131	300	600	100	100	50	0,7	2,26	4
ХТп-400x100	032141	-	232141	400	700	100	100	50	0,7	2,91	4
ХТРп R100											
Борт 50											
ХТРп-50x50	086955	386955	286955	50	350	50	100	50	1,0	0,92	1
ХТРп-100x50	086915	386915	286915	100	400	50	100	50	1,0	1,22	1
ХТРп-200x50	086925	386925	286925	200	500	50	100	50	1,0	1,92	1
ХТРп-300x50	086935	386935	286935	300	600	50	100	50	1,0	2,80	1
ХТРп-400x50	086945	386945	286945	400	700	50	100	50	1,0	3,82	1
Борт 80											
ХТРп-100x80	086918	386918	286918	100	400	80	100	50	1,0	1,45	1
ХТРп-200x80	086928	386928	286928	200	500	80	100	50	1,0	2,16	1
ХТРп-300x80	086938	386938	286938	300	600	80	100	50	1,0	3,03	1
ХТРп-400x80	086948	386948	286948	400	700	80	100	50	1,0	4,05	1
Борт 100											
ХТРп-100x100	086917	386917	286917	100	400	100	100	50	1,0	1,61	1
ХТРп-200x100	086927	386927	286927	200	500	100	100	50	1,0	2,32	1
ХТРп-300x100	086937	386937	286937	300	600	100	100	50	1,0	3,19	1
ХТРп-400x100	086947	386947	286947	400	700	100	100	50	1,0	4,21	1
ХТРп R200											
Борт 50											
ХТРп-50x50-200	085055	385055	285055	50	665	50	200	50	1,0	2,01	1
ХТРп-100x50-200	085015	385015	285015	100	715	50	200	50	1,0	2,55	1
ХТРп-200x50-200	085025	385025	285025	200	815	50	200	50	1,0	3,75	1
ХТРп-300x50-200	085035	385035	285035	300	915	50	200	50	1,0	5,11	1
ХТРп-400x50-200	085045	385045	285045	400	1015	50	200	50	1,0	6,62	1
Борт 80											
ХТРп-100x80-200	085018	385018	285018	100	715	80	200	50	1,0	3,05	1
ХТРп-200x80-200	085028	385028	285028	200	815	80	200	50	1,0	4,25	1
ХТРп-300x80-200	085038	385038	285038	300	915	80	200	50	1,0	5,60	1
ХТРп-400x80-200	085048	385048	285048	400	1015	80	200	50	1,0	7,12	1
Борт 100											
ХТРп-100x100-200	085017	385017	285017	100	715	100	200	50	1,0	3,37	1
ХТРп-200x100-200	085027	385027	285027	200	815	100	200	50	1,0	4,57	1
ХТРп-300x100-200	085037	385037	285037	300	915	100	200	50	1,0	5,92	1
ХТРп-400x100-200	085047	385047	285047	400	1015	100	200	50	1,0	7,44	1

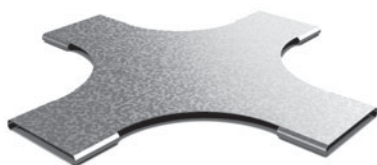


! ХТп предназначен для создания крестообразного разветвления кабельной трассы в горизонтальной плоскости. Для установки используйте соединители СЛУ, либо СПУ, винты М6х10 и гайки М6 с буртиком. Производитель предупреждает о необходимости установки минимум одной дополнительной опоры, расположенной в центре тяжести данной фасонной секции. Крышка КХТп поставляется отдельно.

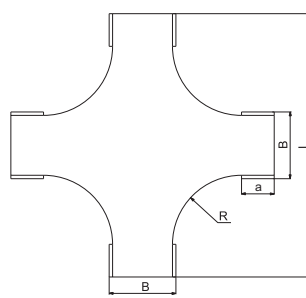


! ХТРп предназначен для создания плавного крестообразного разветвления кабельной трассы в горизонтальной плоскости. ХТРп используется для лотков из металла толщиной 1 мм, в том числе в исполнении горячий цинк. Для установки используются соединители СПУ, ПСУ, СЛУ, СЛБ, винты М6х12 и гайки М6 с буртиком. Производитель предупреждает о необходимости установки минимум одной дополнительной опоры, расположенной в центре тяжести данной фасонной секции. Крышка КХТРп поставляется отдельно.

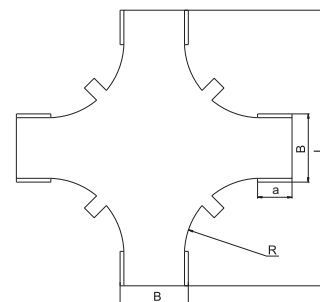
Крышка КХТп / КХТРп



КХТп

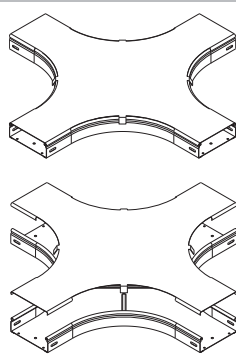
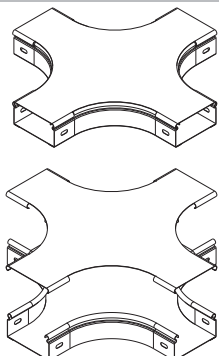


КХТп



КХТРп

Артикул в исп. С	Код для заказа			Ширина (В) мм	Длина (L) мм	Радиус (R) мм	Длина (а) мм	Толщина металла мм	Вес кг/шт	Упаковка шт
	С	ГЦ	О							
КХТп										
КХТп-50	022151	-	222151	50	350	100	50	0,7	0,46	6
КХТп-100	022111	-	222111	100	400	100	50	0,7	0,67	6
КХТп-200	022121	-	222121	200	500	100	50	0,7	1,17	6
КХТп-300	022131	-	222131	300	600	100	50	0,7	1,78	6
КХТп-400	022141	-	222141	400	700	100	50	0,7	2,50	4
КХТРп R100										
КХТРп-50	020995	320995	220995	50	350	100	50	1,0	0,34	1
КХТРп-100	020919	320919	220919	100	400	100	50	1,0	0,63	1
КХТРп-200	020929	320929	220929	200	500	100	50	1,0	1,34	1
КХТРп-300	020939	320939	220939	300	600	100	50	1,0	2,20	1
КХТРп-400	020949	320949	220949	400	700	100	50	1,0	3,22	1
КХТРп R200										
КХТРп-50-200	020945	320945	220945	50	665	200	100	1,0	0,78	1
КХТРп-100-200	020914	320914	220914	100	715	200	100	1,0	1,32	1
КХТРп-200-200	020924	320924	220924	200	815	200	100	1,0	2,52	1
КХТРп-300-200	020934	320934	220934	300	915	200	100	1,0	3,88	1
КХТРп-400-200	020944	320944	220944	400	1015	200	100	1,0	5,36	1

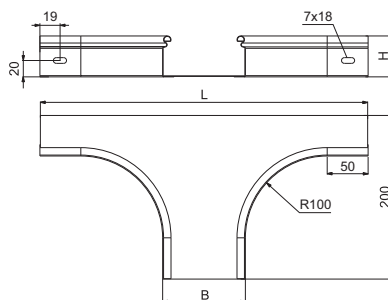


! Крышки КХТп и КХТРп предназначены для защиты кабеля от воздействия атмосферных осадков, пыли, падения посторонних предметов и касания человека. Крышка прижимается к разветвителю до характерного щелчка, не требует дополнительных элементов фиксации. На радиусной части крышки КХТРп выполнены отгибные лепестки, предназначенные для дополнительной фиксации крышки от горизонтального сдвига.

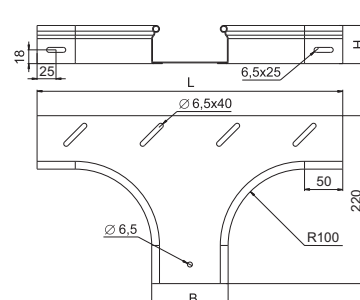
Ответвитель горизонтальный плавный ОГп / ОГРп



ОГп

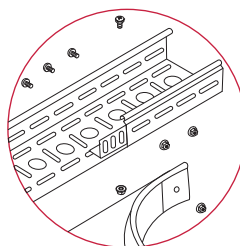
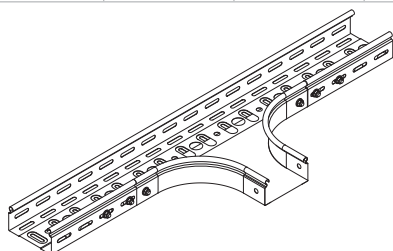


ОГп

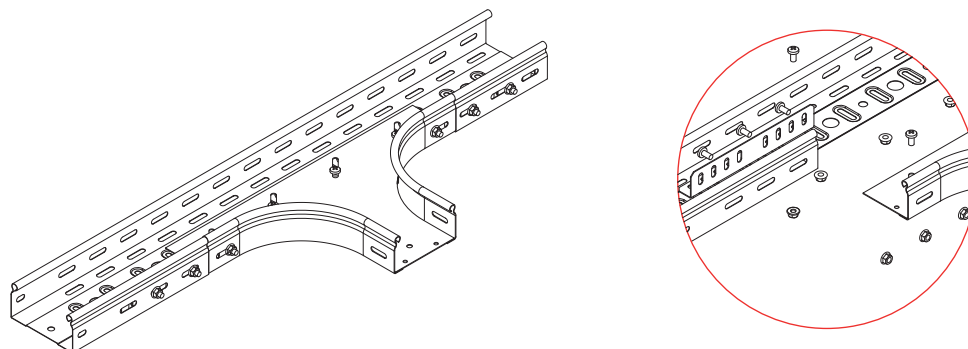


ОГРп

Артикул в исп. С	Код для заказа			Ширина (В) мм	Длина (L) мм	Высота (Н) мм	Толщина металла мм	Вес кг/шт	Упак. шт
	С	ГЦ	О						
ОГп									
Борт 50									
ОГп-50x50	031855	–	231855	50	350	50	0,55	0,32	20
ОГп-100x50	031815	–	231815	100	400	50	0,55	0,37	20
ОГп-200x50	031825	–	231825	200	500	50	0,7	0,48	20
ОГп-300x50	031835	–	231835	300	600	50	0,7	0,59	20
ОГп-400x50	031845	–	231845	400	700	50	0,7	0,73	20
Борт 80									
ОГп-100x80	031818	–	231818	100	400	80	0,7	0,52	8
ОГп-200x80	031828	–	231828	200	500	80	0,7	0,63	8
ОГп-300x80	031838	–	231838	300	600	80	0,7	0,74	8
ОГп-400x80	031848	–	231848	400	700	80	0,7	0,86	8
Борт 100									
ОГп-100x100	031811	–	231811	100	400	100	0,7	0,58	8
ОГп-200x100	031821	–	231821	200	500	100	0,7	0,69	8
ОГп-300x100	031831	–	231831	300	600	100	0,7	0,80	8
ОГп-400x100	031841	–	231841	400	700	100	0,7	0,95	8
ОГРп									
Борт 50									
ОГРп-50x50	081055	381055	281055	50	350	50	1,0	0,52	1
ОГРп-100x50	081015	381015	281015	100	400	50	1,0	0,60	1
ОГРп-200x50	081025	381025	281025	200	500	50	1,0	0,76	1
ОГРп-300x50	081035	381035	281035	300	600	50	1,0	0,91	1
ОГРп-400x50	081045	381045	281045	400	700	50	1,0	1,07	1
Борт 80									
ОГРп-100x80	081018	381018	281018	100	400	80	1,0	0,72	1
ОГРп-200x80	081028	381028	281028	200	500	80	1,0	0,88	1
ОГРп-300x80	081038	381038	281038	300	600	80	1,0	1,03	1
ОГРп-400x80	081048	381088	281048	400	700	80	1,0	1,19	1
Борт 100									
ОГРп-100x100	081011	381011	281011	100	400	100	1,0	0,80	1
ОГРп-200x100	081021	381021	281021	200	500	100	1,0	0,96	1
ОГРп-300x100	081031	381031	281031	300	600	100	1,0	1,11	1
ОГРп-400x100	081041	381041	281041	400	700	100	1,0	1,27	1



Ответвитель ОГп предназначен для организации плавных горизонтальных отводов трассы, а также может использоваться для соединения горизонтальных и вертикальных кабельных трасс. Для установки ОГп необходимо демонтировать фрагмент трассы, соответствующий длине отвода. Для фиксации ОГп используйте соединители СЛУ либо СПУ, винты М6х12 и гайки М6 с буртиком. Производитель предупреждает о необходимости установки минимум одной дополнительной опоры, расположенной в центре тяжести данной фасонной секции. Крышка КОГп поставляется отдельно.

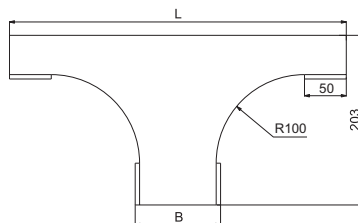


Ответитель ОГРп предназначен для организации плавных горизонтальных отводов трассы, а также может использоваться для соединения горизонтальных и вертикальных кабельных трасс. ОГРп используется для лотков из металла толщиной 1 мм, в том числе в исполнении горячий цинк. Для установки ОГРп необходимо демонтировать фрагмент трассы глубиной 15-25 мм и соответствующий длине ответителя. Для фиксации ОГРп используйте соединители СЛУ, винты М6х12 и гайки М6 с буртиком. Производитель предупреждает о необходимости установки минимум одной дополнительной опоры, расположенной в центре тяжести данной фасонной секции. Крышка КОГРп поставляется отдельно.

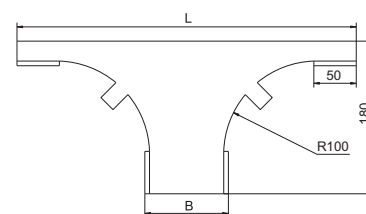
Крышка КОГп / КОГРп



КОГп

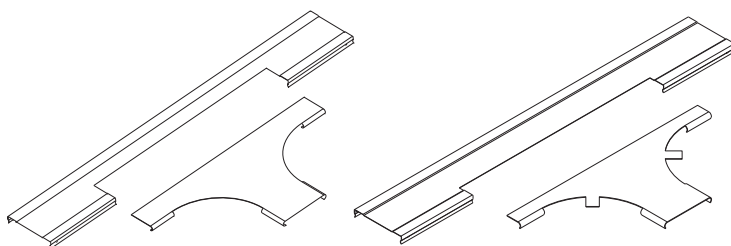


КОГп



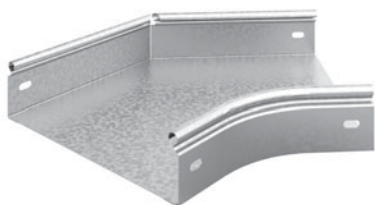
КОГРп

Артикул в исп. С	Код для заказа			Ширина (В) мм	Длина (L) мм	Толщина металла мм	Вес кг/шт	Упаковка шт
	С	ГЦ	О					
КОГп								
КОГп-50	021851	-	221851	50	350	0,55	0,16	20
КОГп-100	021811	-	221811	100	400	0,55	0,23	20
КОГп-200	021821	-	221821	200	500	0,70	0,32	20
КОГп-300	021831	-	221831	300	600	0,70	0,43	20
КОГп-400	021841	-	221841	400	700	0,70	0,56	20
КОГРп								
КОГРп-50	021805	321805	221805	50	350	1,0	0,18	20
КОГРп-100	021812	321812	221812	100	400	1,0	0,25	20
КОГРп-200	021822	321822	221822	200	500	1,0	0,39	20
КОГРп-300	021832	321832	221832	300	600	1,0	0,53	20
КОГРп-400	021842	321842	221842	400	700	1,0	0,67	20

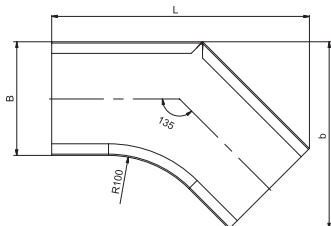


Крышки КОГп и КОГРп предназначены для защиты кабеля от воздействия атмосферных осадков, пыли, падения посторонних предметов и касания человека. Для установки КОГп/КОГРп необходимо демонтировать фрагмент крышки трассы, соответствующий длине крышки ответителя. Крышка прижимается к ответителю до характерного щелчка и не требует дополнительных элементов фиксации. На радиусной части крышки КОГРп выполнены отгибные лепестки, предназначенные для дополнительной фиксации крышки от горизонтального сдвига.

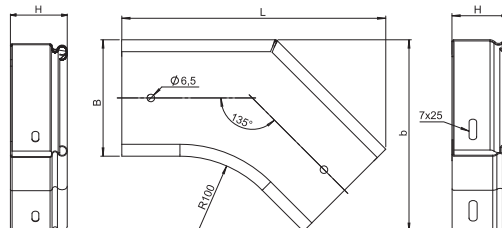
Угол плоский плавный УПТп 135° / УПТРп 135°



УПТп 135°

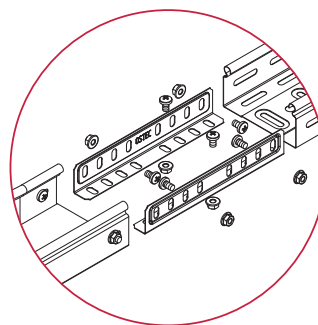
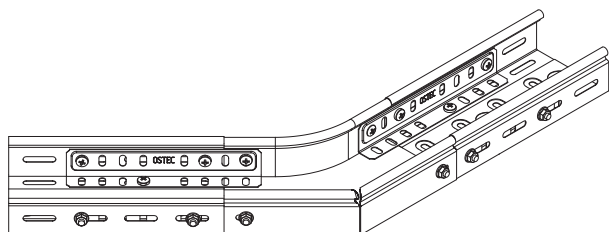


УПТп 135°

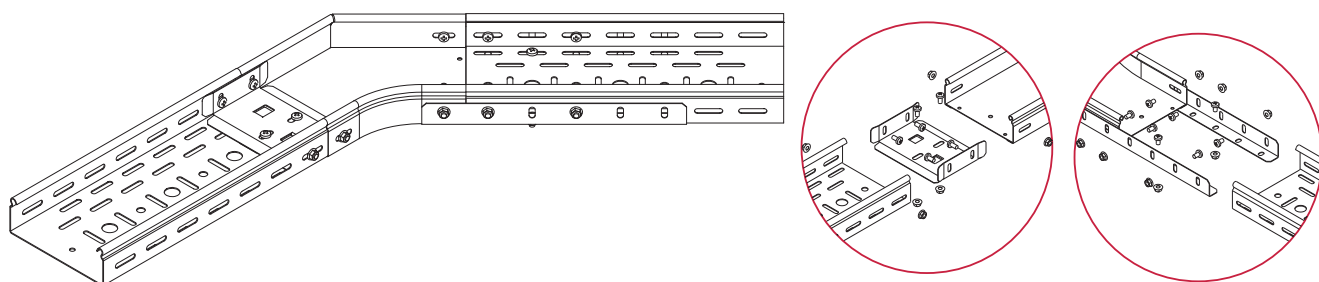


УПТРп 135°

Артикул в исп. С	Код для заказа			Ширина (В) мм	Длина (L) мм	Высота (Н) мм	Ширина (b) мм	Толщина металла мм	Вес кг/шт	Упа- ковка шт
	С	ГЦ	О							
УПТп 135°										
Борт 50										
УПТп 50x50 (135 град.)	035655	-	235655	50	190	50	115	0,7	0,22	1
УПТп 100x50 (135 град.)	035615	-	235615	100	225	50	165	0,7	0,31	1
УПТп 200x50 (135 град.)	035625	-	235625	200	300	50	265	0,7	0,51	1
УПТп 300x50 (135 град.)	035635	-	235635	300	370	50	365	0,7	0,76	1
УПТп 400x50 (135 град.)	035645	-	235645	400	440	50	465	0,7	1,05	1
Борт 80										
УПТп 100x80 (135 град.)	035618	-	235618	100	225	80	165	0,7	0,38	1
УПТп 200x80 (135 град.)	035628	-	235628	200	300	80	265	0,7	0,60	1
УПТп 300x80 (135 град.)	035638	-	235638	300	370	80	365	0,7	0,86	1
УПТп 400x80 (135 град.)	035648	-	235648	400	440	80	465	0,7	1,17	1
Борт 100										
УПТп 100x100 (135 град.)	035611	-	235611	100	225	100	165	0,7	0,43	1
УПТп 200x100 (135 град.)	035621	-	235621	200	300	100	265	0,7	0,65	1
УПТп 300x100 (135 град.)	035631	-	235631	300	370	100	365	0,7	0,92	1
УПТп 400x100 (135 град.)	035641	-	235641	400	440	100	465	0,7	1,24	1
УПТРп 135°										
Борт 50										
УПТРп-50x50 (135 град.)	087990	387990	287990	50	191	50	115	1,0	0,27	1
УПТРп-100x50 (135 град.)	087915	387915	287915	100	227	50	165	1,0	0,38	1
УПТРп-200x50 (135 град.)	087925	387925	287925	200	298	50	265	1,0	0,58	1
УПТРп-300x50 (135 град.)	087935	387935	287935	300	368	50	365	1,0	0,84	1
УПТРп-400x50 (135 град.)	087945	387945	287945	400	439	50	465	1,0	1,15	1
Борт 80										
УПТРп-100x80 (135 град.)	087918	387918	287918	100	227	80	165	1,0	0,44	1
УПТРп-200x80 (135 град.)	087928	387928	287928	200	298	80	265	1,0	0,68	1
УПТРп-300x80 (135 град.)	087938	387938	287938	300	368	80	365	1,0	0,96	1
УПТРп-400x80 (135 град.)	087948	387948	287948	400	439	80	465	1,0	1,29	1
Борт 100										
УПТРп-100x100 (135 град.)	087911	387911	287911	100	227	100	165	1,0	0,50	1
УПТРп-200x100 (135 град.)	087921	387921	287921	200	298	100	265	1,0	0,75	1
УПТРп-300x100 (135 град.)	087931	387931	287931	300	368	100	365	1,0	1,05	1
УПТРп-400x100 (135 град.)	087941	387941	287941	400	439	100	465	1,0	1,39	1

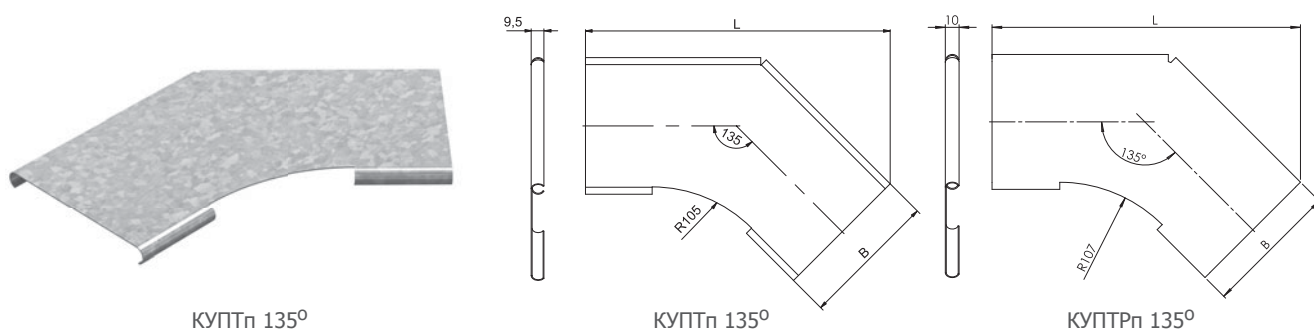


Угол УПТРп 135 град. предназначен для создания плавного поворота кабельной трассы в горизонтальной плоскости. Для установки используйте соединители СЛУ либо СПУ, винты М6х10 и гайки М6 с буртиком. Производитель предупреждает о необходимости установки минимум одной дополнительной опоры, расположенной в центре тяжести данной фасонной секции. Крышка КУПТРп поставляется отдельно.

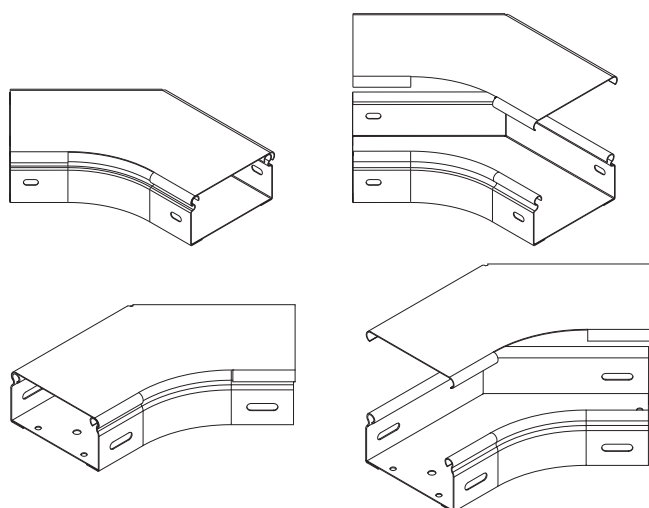


! Угол плоский плавный универсальный УПТРп 135 град. предназначен для создания плавного поворота кабельной трассы в горизонтальной плоскости. Для установки используются соединители СЛУ УЛ, ПСУ УЛ, СЛБ УЛ, Пр УЛ, винты М6х12 и гайки М6 с буртиком. Производитель предупреждает о необходимости установки минимум одной дополнительной опоры, расположенной в центре тяжести данной фасонной секции. Крышка КУПТРп поставляется отдельно.

Крышка КУПТп 135° / КУПТРп 135°

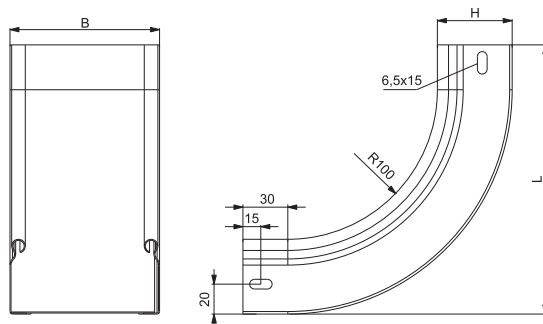
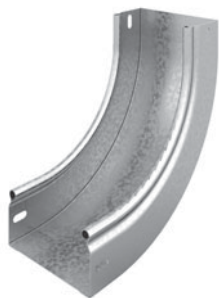


Артикул в исп. С	Код для заказа			Ширина (В) мм	Длина (L) мм	Толщина металла мм	Вес кг/шт	Упаковка шт
	С	ГЛ	О					
КУПТп 135°								
КУПТп-50 (135 град.)	023605	-	223605	50	193	0,7	0,07	1
КУПТп-100 (135 град.)	023610	-	223610	100	228	0,7	0,14	1
КУПТп-200 (135 град.)	023620	-	223620	200	300	0,7	0,31	1
КУПТп-300 (135 град.)	023630	-	223630	300	370	0,7	0,53	1
КУПТп-400 (135 град.)	023640	-	223640	400	440	0,7	0,70	1
КУПТРп 135°								
КУПТРп-50 (135 град.)	020385	320385	220385	50	192	1,0	0,08	1
КУПТРп-100 (135 град.)	020318	320318	220318	100	228	1,0	0,14	1
КУПТРп-200 (135 град.)	020328	320328	220328	200	298	1,0	0,31	1
КУПТРп-300 (135 град.)	020338	320338	220338	300	369	1,0	0,53	1
КУПТРп-400 (135 град.)	020348	320348	220348	400	440	1,0	0,80	1

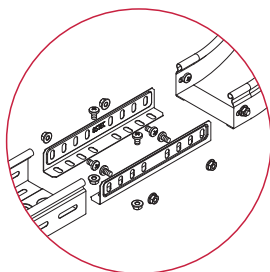
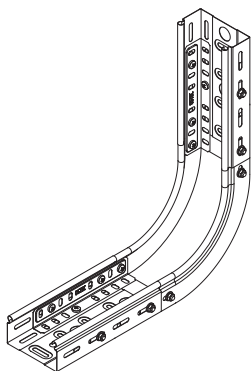


! Крышки КУПТп 135 град. и КУПТРп 135 град. предназначены для защиты кабеля от воздействия атмосферных осадков, пыли, падения посторонних предметов и касания человека. Крышка прижимается к углу до характерного щелчка, не требует дополнительных элементов фиксации.

Угол внутренний УВНТп 90°

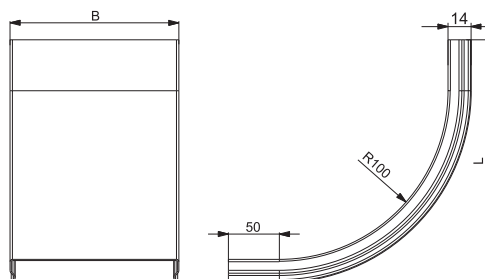
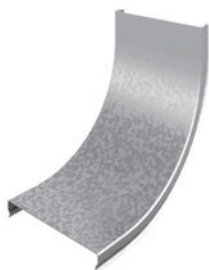


Артикул в исп. С	Код для заказа		Ширина (В) мм	Длина (L) мм	Высота (Н) мм	Толщина металла мм	Вес кг/шт	Упаковка шт
	С	О						
Борт 50								
УВНТп-50x50	035455	235455	50	190	50	0,7	0,28	1
УВНТп-100x50	035415	235415	100	190	50	0,7	0,35	1
УВНТп-200x50	035425	235425	200	190	50	0,7	0,51	1
УВНТп-300x50	035435	235435	300	190	50	0,7	0,68	1
УВНТп-400x50	035445	235445	400	190	50	0,7	0,85	1
Борт 80								
УВНТп-100x80	035418	235418	100	220	80	0,7	0,53	1
УВНТп-200x80	035428	235428	200	220	80	0,7	0,74	1
УВНТп-300x80	035438	235438	300	220	80	0,7	0,93	1
УВНТп-400x80	035448	235448	400	220	80	0,7	1,11	1
Борт 100								
УВНТп-100x100	035411	235411	100	240	100	0,7	0,59	1
УВНТп-200x100	035421	235421	200	240	100	0,7	0,79	1
УВНТп-300x100	035431	235431	300	240	100	0,7	0,99	1
УВНТп-400x100	035441	235441	400	240	100	0,7	1,20	1

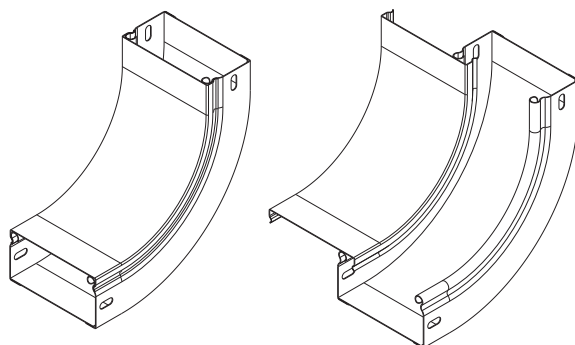


! Угол внутренний предназначен для создания поворота кабельной трассы в вертикальной плоскости. Для установки используйте соединители СЛУ либо СПУ, винты М6х10 и гайки М6 с буртиком. Крышка КУВНТп 90° ставляется отдельно.

Крышка КУВНТп 90°

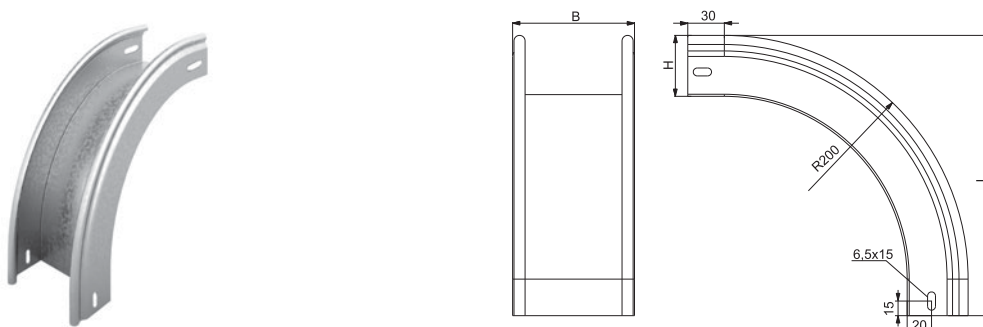


Артикул в исп. С	Код для заказа		Ширина (В) мм	Длина (L) мм	Толщина металла мм	Вес кг/шт	Упаковка шт
	С	О					
КУВНТп-50	023405	223405	50	140	0,7	0,09	1
КУВНТп-100	023410	223410	100	140	0,7	0,15	1
КУВНТп-200	023420	223420	200	140	0,7	0,27	1
КУВНТп-300	023430	223430	300	140	0,7	0,39	1
КУВНТп-400	023440	223440	400	140	0,7	0,51	1



Крышки КВНТ 90 град. предназначены для защиты кабеля от воздействия атмосферных осадков, пыли, падения посторонних предметов и касания человека. Крышка прижимается к углу до характерного щелчка, не требует дополнительных элементов фиксации.

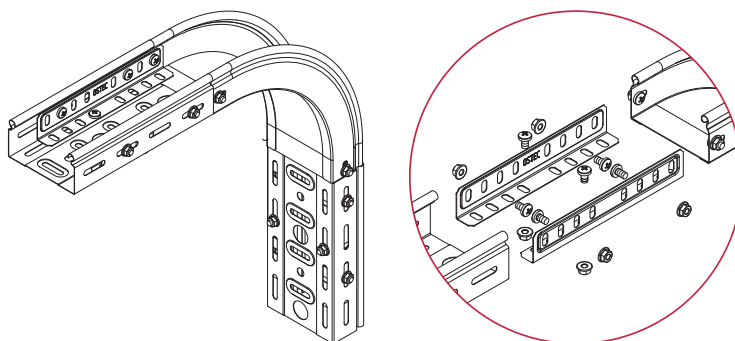
Угол внешний УВТп 90°



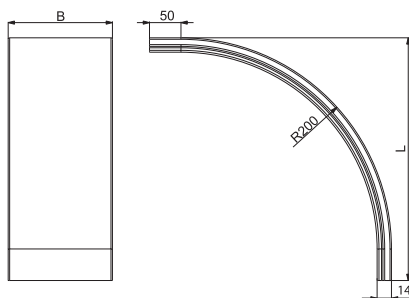
Артикул в исп. С	Код для заказа		Ширина (В) мм	Длина (L) мм	Высота (Н) мм	Толщина металла мм	Вес кг/шт	Упаковка шт
	С	О						
Борт 50								
УВТп-50x50	035555	235555	50	230	50	0,7	0,35	1
УВТп-100x50	035515	235515	100	230	50	0,7	0,42	1
УВТп-200x50	035525	235525	200	230	50	0,7	0,59	1
УВТп-300x50	035535	235535	300	230	50	0,7	0,76	1
УВТп-400x50	035545	235545	400	230	50	0,7	0,92	1
Борт 80								
УВТп-100x80	035518	235518	100	230	80	0,7	0,49	1
УВТп-200x80	035528	235528	200	230	80	0,7	0,62	1
УВТп-300x80	035538	235538	300	230	80	0,7	0,76	1
УВТп-400x80	035548	235548	400	230	80	0,7	0,89	1
Борт 100								
УВТп-100x100	035511	235511	100	230	100	0,7	0,51	1
УВТп-200x100	035521	235521	200	230	100	0,7	0,63	1
УВТп-300x100	035531	235531	300	230	100	0,7	0,75	1
УВТп-400x100	035541	235541	400	230	100	0,7	0,87	1



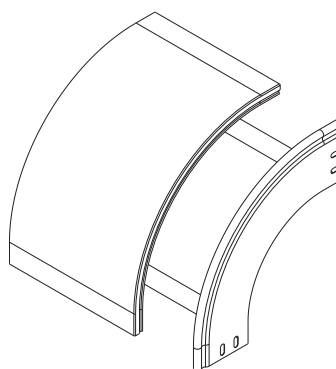
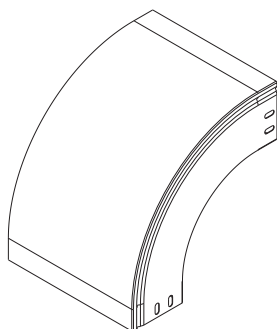
Угол внешний предназначен для создания поворота кабельной трассы в вертикальной плоскости. Для установки используйте соединители СЛУ либо СПУ, винты М6х10 и гайки М6 с буртиком. Крышка КВТп 90° поставляется отдельно.



Крышка КУВТп 90°

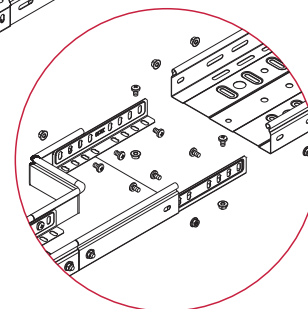
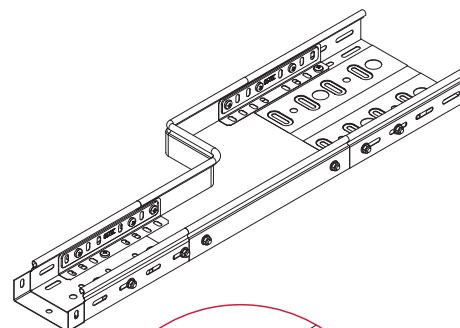
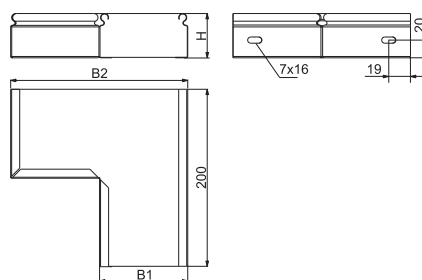
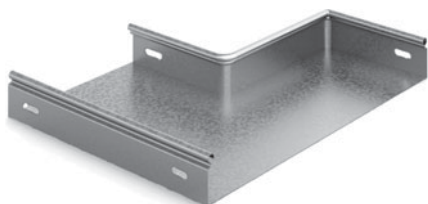


Артикул в исп. С	Код для заказа		Ширина (B) мм	Длина (L) мм	Толщина металла мм	Вес кг/шт	Упаковка шт
	С	О					
КУВТп-50	023505	223505	50	235	0,7	0,15	1
КУВТп-100	023510	223510	100	235	0,7	0,25	1
КУВТп-200	023520	223520	200	235	0,7	0,45	1
КУВТп-300	023530	223530	300	235	0,7	0,65	1
КУВТп-400	023540	223540	400	235	0,7	0,85	1



Крышки КУВТ 90 град. предназначены для защиты кабеля от воздействия атмосферных осадков, пыли, падения посторонних предметов и касания человека. Крышка прижимается к углу до характерного щелчка, не требует дополнительных элементов фиксации.

Переход прямой левый ППЛ

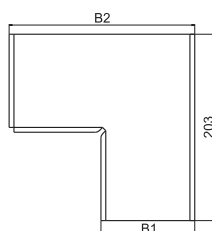
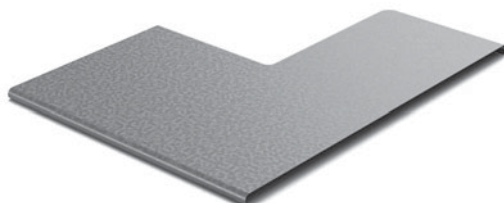


Артикул в исп. С	Код для заказа		Ширина (B1) мм	Ширина (B2) мм	Высота (H) мм	Толщина металла мм	Вес кг/шт	Упаковка шт
	С	О						
Борт 50								
ППЛ 100x50x50	035015	235015	50	100	50	0,7	0,24	1
ППЛ 200x50x50	035025	235025	50	200	50	0,7	0,33	1
ППЛ 300x50x50	035035	235035	50	300	50	0,7	0,43	1
ППЛ 400x50x50	035045	235045	50	400	50	0,7	0,52	1
ППЛ 200x100x50	035021	235021	100	200	50	0,7	0,35	1
ППЛ 300x100x50	035031	235031	100	300	50	0,7	0,44	1
ППЛ 400x100x50	035041	235041	100	400	50	0,7	0,53	1
ППЛ 300x200x50	035032	235032	200	300	50	0,7	0,47	1
ППЛ 400x200x50	035042	235042	200	400	50	0,7	0,56	1
ППЛ 400x300x50	035043	235043	300	400	50	0,7	0,58	1
Борт 80								
ППЛ 200x100x80	033821	233821	100	200	80	0,7	0,48	1
ППЛ 300x100x80	033831	233831	100	300	80	0,7	0,60	1
ППЛ 400x100x80	033841	233841	100	400	80	0,7	0,71	1
ППЛ 300x200x80	033832	233832	200	300	80	0,7	0,60	1
ППЛ 400x200x80	033842	233842	200	400	80	0,7	0,71	1
ППЛ 400x300x80	033843	233843	300	400	80	0,7	0,72	1
Борт 100								
ППЛ 200x100x100	033921	233921	100	200	100	0,7	0,54	1
ППЛ 300x100x100	033931	233931	100	300	100	0,7	0,66	1
ППЛ 400x100x100	033941	233941	100	400	100	0,7	0,79	1
ППЛ 300x200x100	033932	233932	200	300	100	0,7	0,65	1
ППЛ 400x200x100	033942	233942	200	400	100	0,7	0,78	1
ППЛ 400x300x100	033943	233943	300	400	100	0,7	0,77	1

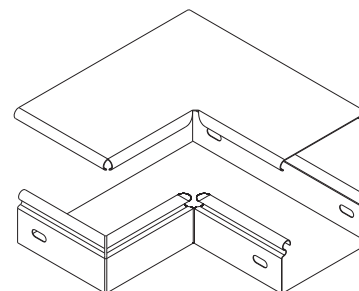
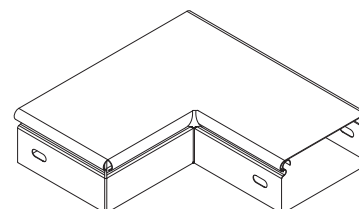


Переход прямой левый ППЛ предназначен для стыковки трасс различной ширины. Для установки перехода используйте соединители СЛУ либо СПУ, винты М6х10 и гайки М6 с буртиком. Производитель предупреждает о необходимости установки минимум одной дополнительной опоры, расположенной в центре тяжести данной фасонной секции. Крышка КРПЛ поставляется отдельно.

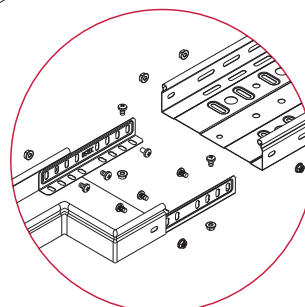
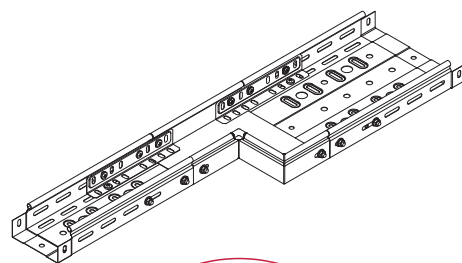
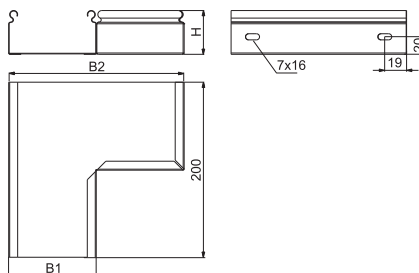
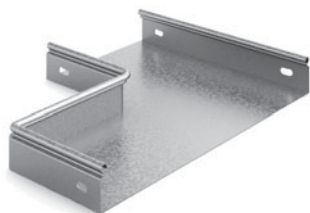
Крышка КРПЛ



Артикул в исп. С	Код для заказа		Ширина (B1) мм	Ширина (B2) мм	Толщина металла мм	Вес кг/шт	Упаковка шт
	С	О					
КРПЛ 100x50	022715	222715	50	100	0,7	0,11	1
КРПЛ 200x50	022725	222725	50	200	0,7	0,17	1
КРПЛ 300x50	022735	222735	50	300	0,7	0,23	1
КРПЛ 400x50	022745	222745	50	400	0,7	0,30	1
КРПЛ 200x100	022721	222721	100	200	0,7	0,20	1
КРПЛ 300x100	022731	222731	100	300	0,7	0,26	1
КРПЛ 400x100	022741	222741	100	400	0,7	0,32	1
КРПЛ 300x200	022732	222732	200	300	0,7	0,31	1
КРПЛ 400x200	022742	222742	200	400	0,7	0,37	1
КРПЛ 400x300	022743	222743	300	400	0,7	0,42	1



Переход прямой правый ППП

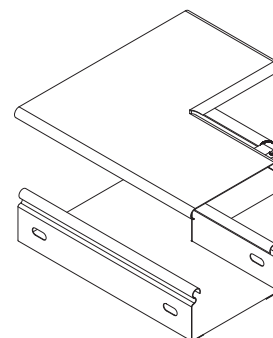
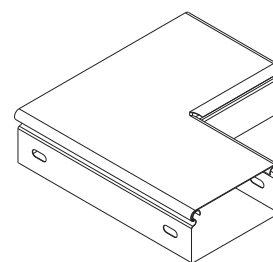
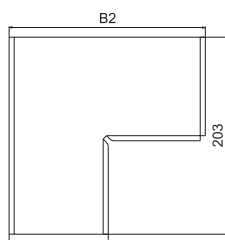
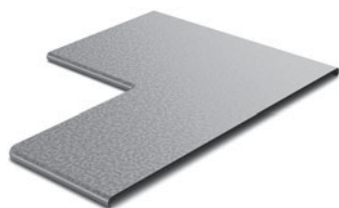


Артикул в исп. С	Код для заказа		Ширина (B2) мм	Ширина (B1) мм	Высота (H) мм	Толщина металла мм	Вес кг/шт	Упаковка шт
	С	О						
Борт 50								
ППП 100x50x50	035115	235115	100	50	50	0,7	0,24	1
ППП 200x50x50	035125	235125	200	50	50	0,7	0,33	1
ППП 300x50x50	035135	235135	300	50	50	0,7	0,43	1
ППП 400x50x50	035145	235145	400	50	50	0,7	0,52	1
ППП 200x100x50	035121	235121	200	100	50	0,7	0,35	1
ППП 300x100x50	035131	235131	300	100	50	0,7	0,44	1
ППП 400x100x50	035141	235141	400	100	50	0,7	0,53	1
ППП 300x200x50	035132	235132	300	200	50	0,7	0,47	1
ППП 400x200x50	035142	235142	400	200	50	0,7	0,56	1
ППП 400x300x50	035143	235143	400	300	50	0,7	0,58	1
Борт 80								
ППП 200x100x80	034021	234021	200	100	80	0,7	0,48	1
ППП 300x100x80	034031	234031	300	100	80	0,7	0,60	1
ППП 400x100x80	034041	234041	400	100	80	0,7	0,71	1
ППП 300x200x80	034032	234032	300	200	80	0,7	0,60	1
ППП 400x200x80	034042	234042	400	200	80	0,7	0,71	1
ППП 400x300x80	034043	234043	400	300	80	0,7	0,72	1
Борт 100								
ППП 200x100x100	034121	234121	200	100	100	0,7	0,54	1
ППП 300x100x100	034131	234131	300	100	100	0,7	0,66	1
ППП 400x100x100	034141	234141	400	100	100	0,7	0,79	1
ППП 300x200x100	034132	234132	300	200	100	0,7	0,65	1
ППП 400x200x100	034142	234142	400	200	100	0,7	0,78	1
ППП 400x300x100	034143	234143	400	300	100	0,7	0,77	1



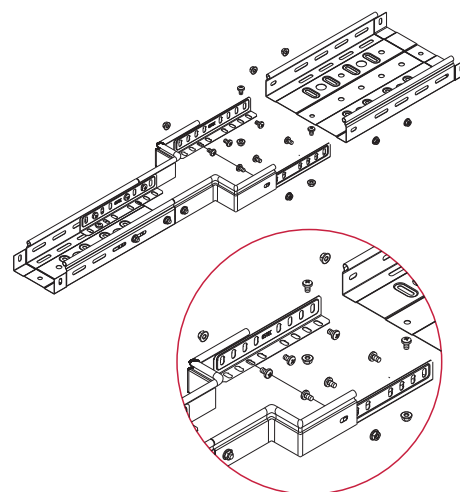
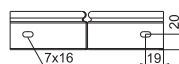
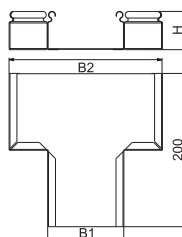
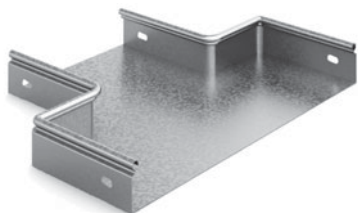
Переход прямой правый ППП предназначен для стыковки трасс различной ширины. Для установки перехода используйте соединители СЛУ либо СПУ, винты М6х10 и гайки М6 с буртиком. Производитель предупреждает о необходимости установки минимум одной дополнительной опоры, расположенной в центре тяжести данной фасонной секции. Крышка КРПП поставляется отдельно.

Крышка КРПП



Артикул в исп. С	Код для заказа		Ширина (B2) мм	Ширина (B1) мм	Толщина металла мм	Вес кг/шт	Упаковка шт
	С	О					
КРПП 100x50	022815	222815	100	50	0,7	0,11	1
КРПП 200x50	022825	222825	200	50	0,7	0,17	1
КРПП 300x50	022835	222835	300	50	0,7	0,23	1
КРПП 400x50	022845	222845	400	50	0,7	0,30	1
КРПП 200x100	022821	222821	200	100	0,7	0,20	1
КРПП 300x100	022831	222831	300	100	0,7	0,26	1
КРПП 400x100	022841	222841	400	100	0,7	0,32	1
КРПП 300x200	022832	222832	300	200	0,7	0,31	1
КРПП 400x200	022842	222842	400	200	0,7	0,37	1
КРПП 400x300	022843	222843	400	300	0,7	0,42	1

Переход прямой центральный ППЦ

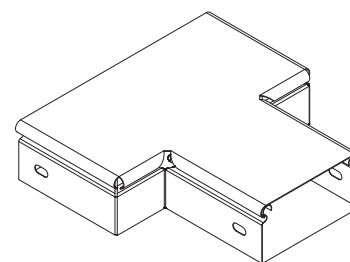
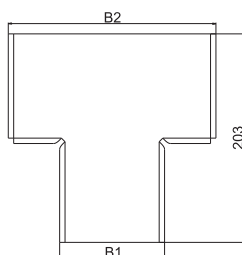
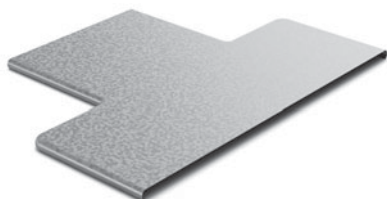


Артикул в исп. C	Код для заказа		Ширина (B2) мм	Ширина (B1) мм	Высота (H) мм	Толщина металла мм	Вес кг/шт	Упаковка шт
	C	O						
Борт 50								
ППЦ 100x50x50	035215	235215	100	50	50	0,7	0,24	1
ППЦ 200x50x50	035225	235225	200	50	50	0,7	0,33	1
ППЦ 300x50x50	035235	235235	300	50	50	0,7	0,43	1
ППЦ 400x50x50	035245	235245	400	50	50	0,7	0,52	1
ППЦ 200x100x50	035221	235221	200	100	50	0,7	0,35	1
ППЦ 300x100x50	035231	235231	300	100	50	0,7	0,44	1
ППЦ 400x100x50	035241	235241	400	100	50	0,7	0,53	1
ППЦ 300x200x50	035232	235232	300	200	50	0,7	0,47	1
ППЦ 400x200x50	035242	235242	400	200	50	0,7	0,56	1
ППЦ 400x300x50	035243	235243	400	300	50	0,7	0,58	1
Борт 80								
ППЦ 200x100x80	034221	234221	200	100	80	0,7	0,48	1
ППЦ 300x100x80	034231	234231	300	100	80	0,7	0,60	1
ППЦ 400x100x80	034241	234241	400	100	80	0,7	0,71	1
ППЦ 300x200x80	034232	234232	300	200	80	0,7	0,60	1
ППЦ 400x200x80	034242	234242	400	200	80	0,7	0,71	1
ППЦ 400x300x80	034243	234243	400	300	80	0,7	0,72	1
Борт 100								
ППЦ 200x100x100	034321	234321	200	100	100	0,7	0,54	1
ППЦ 300x100x100	034331	234331	300	100	100	0,7	0,66	1
ППЦ 400x100x100	034341	234341	400	100	100	0,7	0,79	1
ППЦ 300x200x100	034332	234332	300	200	100	0,7	0,65	1
ППЦ 400x200x100	034342	234342	400	200	100	0,7	0,78	1
ППЦ 400x300x100	034343	234343	400	300	100	0,7	0,77	1

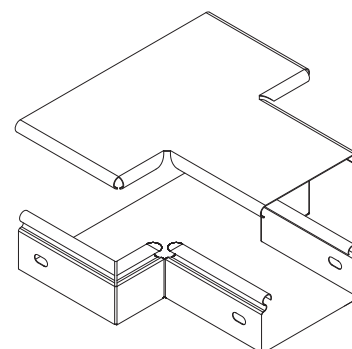


Переход прямой центральный ППЦ предназначен для стыковки трасс различной ширины. Для установки перехода используйте соединители СЛУ либо СПУ, винты М6х10 и гайки М6 с буртиком. Производитель предупреждает о необходимости установки минимум одной дополнительной опоры, расположенной в центре тяжести данной фасонной секции. Крышка КРПЦ поставляется отдельно.

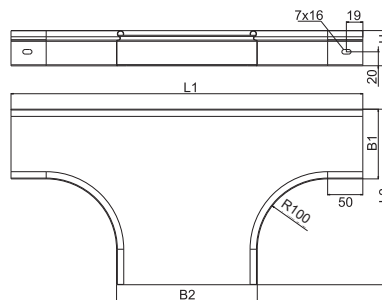
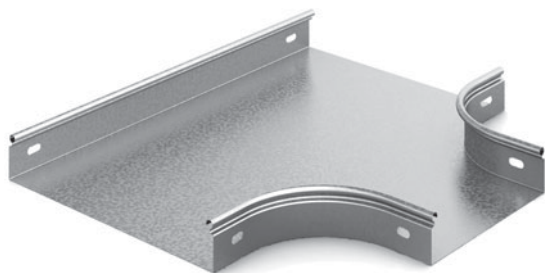
Крышка КРПЦ



Артикул в исп. C	Код для заказа		Ширина (B2) мм	Ширина (B1) мм	Толщина металла мм	Вес кг/шт	Упаковка шт
	C	O					
КРПЦ 100x50	022915	222915	100	50	0,7	0,21	1
КРПЦ 200x50	022925	222925	200	50	0,7	0,30	1
КРПЦ 300x50	022935	222935	300	50	0,7	0,38	1
КРПЦ 400x50	022945	222945	400	50	0,7	0,47	1
КРПЦ 200x100	022921	222921	200	100	0,7	0,31	1
КРПЦ 300x100	022931	222931	300	100	0,7	0,40	1
КРПЦ 400x100	022941	222941	400	100	0,7	0,48	1
КРПЦ 300x200	022932	222932	300	200	0,7	0,42	1
КРПЦ 400x200	022942	222942	400	200	0,7	0,50	1
КРПЦ 400x300	022943	222943	400	300	0,7	0,53	1



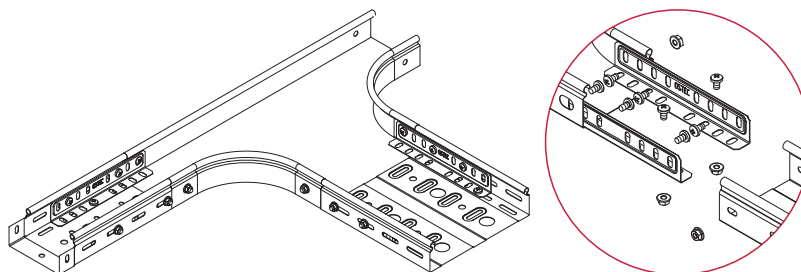
Переход Т-образный плавный ПТп



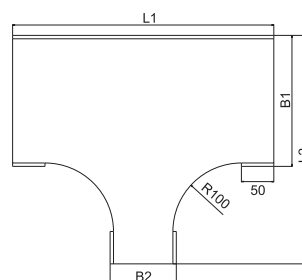
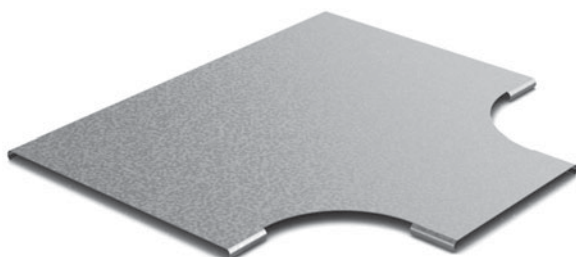
Артикул в исп. С	Код для заказа		Ширина (B1) мм	Ширина (B2) мм	Длина (L1) мм	Длина (L2) мм	Высота (H) мм	Толщина металла мм	Вес кг/шт	Упаковка шт
	С	О								
Борт 50										
ПТп 100x50x50	034415	234415	100	50	350	250	50	0,7	0,53	1
ПТп 200x50x50	034425	234425	200	50	350	350	50	0,7	0,73	1
ПТп 300x50x50	034435	234435	300	50	350	450	50	0,7	0,92	1
ПТп 400x50x50	034445	234445	400	50	350	550	50	0,7	1,11	1
ПТп 50x100x50	034451	234451	50	100	400	200	50	0,7	0,51	1
ПТп 200x100x50	034421	234421	200	100	400	350	50	0,7	0,84	1
ПТп 300x100x50	034431	234431	300	100	400	450	50	0,7	1,06	1
ПТп 400x100x50	034441	234441	400	100	400	550	50	0,7	1,28	1
ПТп 50x200x50	034452	234452	50	200	500	200	50	0,7	0,65	1
ПТп 100x200x50	034412	234412	100	200	500	250	50	0,7	0,79	1
ПТп 300x200x50	034432	234432	300	200	500	350	50	0,7	1,34	1
ПТп 400x200x50	034442	234442	400	200	500	450	50	0,7	1,61	1
ПТп 50x300x50	034453	234453	50	300	600	200	50	0,7	0,79	1
ПТп 100x300x50	034413	234413	100	300	600	250	50	0,7	0,95	1
ПТп 200x300x50	034423	234423	200	300	600	350	50	0,7	1,28	1
ПТп 400x300x50	034443	234443	400	300	600	450	50	0,7	1,94	1
ПТп 50x400x50	034454	234454	50	400	700	200	50	0,7	0,93	1
ПТп 100x400x50	034414	234414	100	400	700	250	50	0,7	1,12	1
ПТп 200x400x50	034424	234424	200	400	700	350	50	0,7	1,51	1
ПТп 300x400x50	034434	234434	300	400	700	450	50	0,7	1,89	1
Борт 80										
ПТп 200x100x80	034521	234521	200	100	400	350	80	0,7	1,01	1
ПТп 300x100x80	034531	234531	300	100	400	450	80	0,7	1,27	1
ПТп 400x100x80	034541	234541	400	100	400	550	80	0,7	1,54	1
ПТп 100x200x80	034512	234512	100	200	500	250	80	0,7	0,95	1
ПТп 300x200x80	034532	234532	300	200	500	350	80	0,7	1,61	1
ПТп 400x200x80	034542	234542	400	200	500	450	80	0,7	1,93	1
ПТп 100x300x80	034513	234513	100	300	600	250	80	0,7	1,14	1
ПТп 200x300x80	034523	234523	200	300	600	350	80	0,7	1,54	1
ПТп 400x300x80	034543	234543	400	300	600	450	80	0,7	2,33	1
ПТп 100x400x80	034514	234514	100	400	700	250	80	0,7	1,34	1
ПТп 200x400x80	034524	234524	200	400	700	350	80	0,7	1,81	1
ПТп 300x400x80	034534	234534	300	400	700	450	80	0,7	2,27	1
Борт 100										
ПТп 200x100x100	034621	234621	200	100	400	350	100	0,7	1,12	1
ПТп 300x100x100	034631	234631	300	100	400	450	100	0,7	1,41	1
ПТп 400x100x100	034641	234641	400	100	400	550	100	0,7	1,70	1
ПТп 100x200x100	034612	234612	100	200	500	250	100	0,7	1,05	1
ПТп 300x200x100	034632	234632	300	200	500	350	100	0,7	1,78	1
ПТп 400x200x100	034642	234642	400	200	500	450	100	0,7	2,14	1
ПТп 100x300x100	034613	234613	100	300	600	250	100	0,7	1,26	1
ПТп 200x300x100	034623	234623	200	300	600	350	100	0,7	1,70	1
ПТп 400x300x100	034643	234643	400	300	600	450	100	0,7	2,58	1
ПТп 100x400x100	034614	234614	100	400	700	250	100	0,7	1,49	1
ПТп 200x400x100	034624	234624	200	400	700	350	100	0,7	2,01	1
ПТп 300x400x100	034634	234634	300	400	700	450	100	0,7	2,51	1



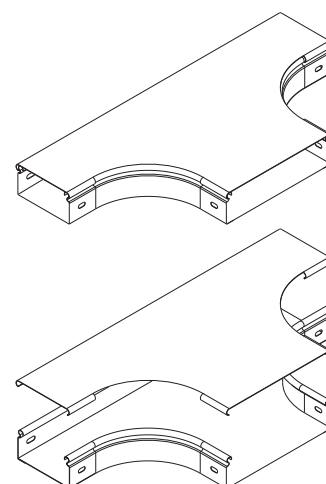
Переход Т-образный ПТП предназначен для стыковки трасс различной ширины. Для установки перехода используйте соединители СЛУ либо СПУ, винты М6х10 и гайки М6 с буртиком. Производитель предупреждает о необходимости установки минимум одной дополнительной опоры, расположенной в центре тяжести данной фасонной секции. Крышка КППн поставляется отдельно.



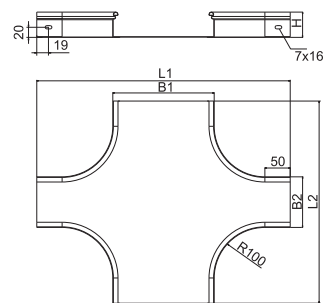
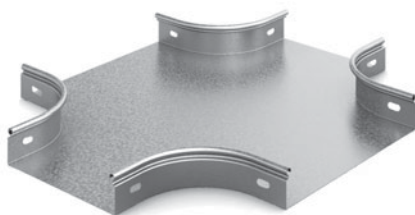
Крышка КППн



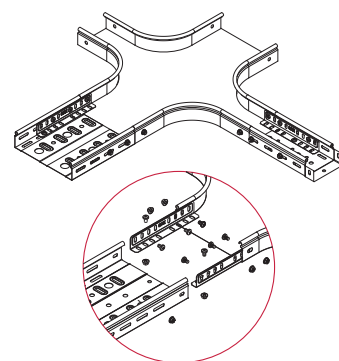
Артикул в исп. С	Код для заказа		Ширина (B1) мм	Ширина (B2) мм	Длина (L1) мм	Длина (L2) мм	Толщина металла мм	Вес кг/шт	Упаковка шт
	С	О							
КППн 100x50	021415	221415	100	50	350	250	0,7	0,28	1
КППн 200x50	021425	221425	200	50	350	350	0,7	0,48	1
КППн 300x50	021435	221435	300	50	350	450	0,7	0,67	1
КППн 400x50	021445	221445	400	50	350	550	0,7	0,86	1
КППн 50x100	021451	221451	50	100	400	200	0,7	0,24	1
КППн 200x100	021421	221421	200	100	400	350	0,7	0,58	1
КППн 300x100	021431	221431	300	100	400	450	0,7	0,80	1
КППн 400x100	021441	221441	400	100	400	550	0,7	1,02	1
КППн 50x200	021452	221452	50	200	500	200	0,7	0,36	1
КППн 100x200	021412	221412	100	200	500	250	0,7	0,50	1
КППн 300x200	021432	221432	300	200	500	350	0,7	1,05	1
КППн 400x200	021442	221442	400	200	500	450	0,7	1,33	1
КППн 50x300	021453	221453	50	300	600	200	0,7	0,48	1
КППн 100x300	021413	221413	100	300	600	250	0,7	0,64	1
КППн 200x300	021423	221423	200	300	600	350	0,7	0,97	1
КППн 400x300	021443	221443	400	300	600	450	0,7	1,64	1
КППн 50x400	021454	221454	50	400	700	200	0,7	0,59	1
КППн 100x400	021414	221414	100	400	700	250	0,7	0,78	1
КППн 200x400	021424	221424	200	400	700	350	0,7	1,17	1
КППн 300x400	021434	221434	300	400	700	450	0,7	1,56	1



Переход крестообразный плавный ПХп

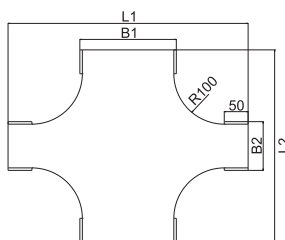
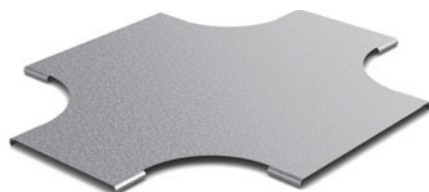


Артикул в исп. С	Код для заказа		Ширина (B1) мм	Ширина (B2) мм	Длина (L1) мм	Длина (L2) мм	Высота (H) мм	Толщина металла мм	Вес кг/шт	Упак. шт
	С	О								
Борт 50										
ПХп 100x50x50	034715	234715	100	50	400	350	50	0,7	0,67	1
ПХп 200x50x50	034725	234725	200	50	500	350	50	0,7	0,86	1
ПХп 300x50x50	034735	234735	300	50	600	350	50	0,7	1,05	1
ПХп 400x50x50	034745	234745	400	50	700	350	50	0,7	1,25	1
ПХп 200x100x50	034721	234721	200	100	500	400	50	0,7	1,00	1
ПХп 300x100x50	034731	234731	300	100	600	400	50	0,7	1,22	1
ПХп 400x100x50	034741	234741	400	100	700	400	50	0,7	1,44	1
ПХп 300x200x50	034732	234732	300	200	600	500	50	0,7	1,55	1
ПХп 400x200x50	034742	234742	400	200	700	500	50	0,7	1,82	1
ПХп 400x300x50	034743	234743	400	300	700	600	50	0,7	2,21	1
Борт 80										
ПХп 200x100x80	034821	234821	200	100	500	400	80	0,7	1,20	1
ПХп 300x100x80	034831	234831	300	100	600	400	80	0,7	1,46	1
ПХп 400x100x80	034841	234841	400	100	700	400	80	0,7	1,73	1
ПХп 300x200x80	034832	234832	300	200	600	500	80	0,7	1,86	1
ПХп 400x200x80	034842	234842	400	200	700	500	80	0,7	2,18	1
ПХп 400x300x80	034843	234843	400	300	700	600	80	0,7	2,65	1
Борт 100										
ПХп 200x100x100	034921	234921	200	100	500	400	100	0,7	1,33	1
ПХп 300x100x100	034931	234931	300	100	600	400	100	0,7	1,62	1
ПХп 400x100x100	034941	234941	400	100	700	400	100	0,7	1,92	1
ПХп 300x200x100	034932	234932	300	200	600	500	100	0,7	2,06	1
ПХп 400x200x100	034942	234942	400	200	700	500	100	0,7	2,42	1
ПХп 400x300x100	034943	234943	400	300	700	600	100	0,7	2,94	1

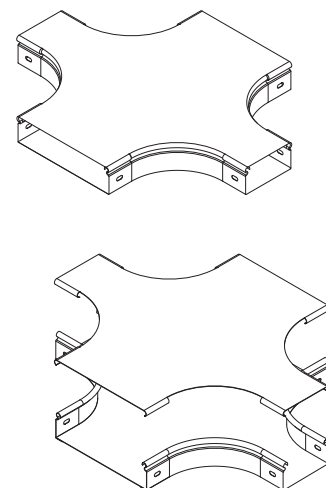


! Переход ПХп предназначен для организации крестообразного перехода лотков различной ширины. Для установки перехода используйте соединители СЛУ либо СПУ, винты М6x10 и гайки М6 с буртиком. Производитель предупреждает о необходимости установки минимум одной дополнительной опоры, расположенной в центре тяжести данной фасонной секции. Крышка КПХп поставляется отдельно.

Крышка КПХп

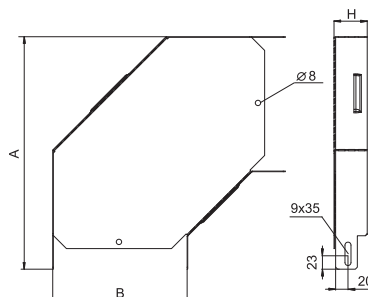


Артикул в исп. С	Код для заказа		Ширина (B1) мм	Ширина (B2) мм	Длина (L1) мм	Длина (L2) мм	Толщина металла мм	Вес кг/шт	Упаковка шт
	С	О							
КПХп 100x50	021515	221515	100	50	400	350	0,7	0,33	1
КПХп 200x50	021525	221525	200	50	500	350	0,7	0,53	1
КПХп 300x50	021535	221535	300	50	600	350	0,7	0,72	1
КПХп 400x50	021545	221545	400	50	700	350	0,7	0,91	1
КПХп 200x100	021521	221521	200	100	500	400	0,7	0,66	1
КПХп 300x100	021531	221531	300	100	600	400	0,7	0,89	1
КПХп 400x100	021541	221541	400	100	700	400	0,7	1,11	1
КПХп 300x200	021532	221532	300	200	600	500	0,7	1,22	1
КПХп 400x200	021542	221542	400	200	700	500	0,7	1,49	1
КПХп 400x300	021543	221543	400	300	700	600	0,7	1,88	1

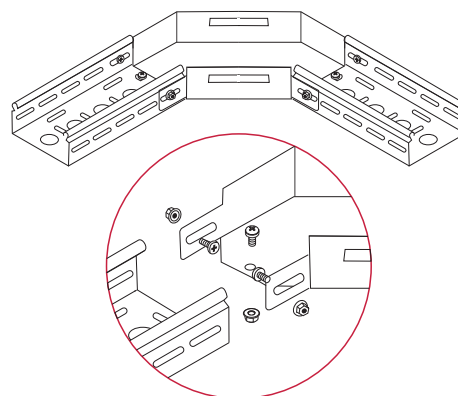


! Соединители УСП, УСТ, УСХ, УСВН, УСВ и крышки к ним подготовлены для быстрой сборки, поставляются в плоском виде, в компактной упаковке. За счет предварительно нанесенной перфорации сборка элементов осуществляется быстро. Рекомендуем проводить сборку непосредственно перед монтажом трассы.

Угловой соединитель плоский УСП

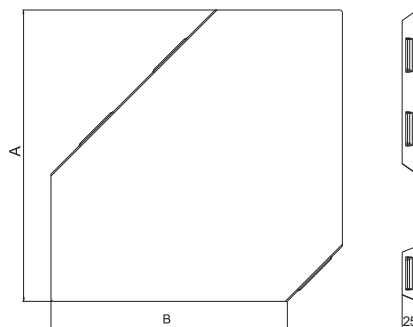


Артикул в исп. С	Код для заказа		Ширина (В) мм	Высота (Н) мм	(А) мм	Толщина металла мм	Вес кг/шт	Упаковка шт
	С	О						
Борт 50								
УСП-50x50	032255	232255	50	50	200	0,7	0,20	20
УСП-100x50	032215	232215	100	50	250	0,7	0,32	20
УСП-200x50	032225	232225	200	50	350	0,9	0,79	10
УСП-300x50	032235	232235	300	50	450	0,9	1,28	6
УСП-400x50	032245	232245	400	50	550	0,9	1,90	6
Борт 80								
УСП-100x80	032218	232218	100	80	250	0,9	0,55	20
УСП-200x80	032228	232228	200	80	350	0,9	0,96	10
УСП-300x80	032238	232238	300	80	450	0,9	1,49	8
Борт 100								
УСП-100x100	032211	232211	100	100	250	0,9	0,64	20
УСП-200x100	032221	232221	200	100	350	0,9	1,08	10
УСП-300x100	032231	232231	300	100	450	0,9	1,64	8

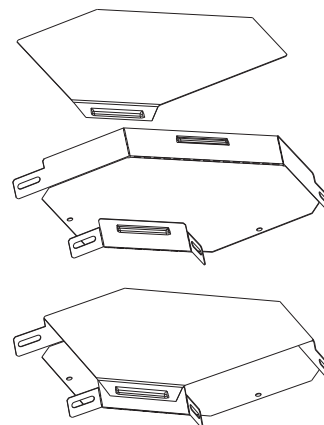


! Угловой соединитель УСП предназначен для создания плавного поворота кабельной трассы в горизонтальной плоскости. Для надежной фиксации УСП рекомендуем использовать винты М6х10 и гайки М6 с буртиком. Поставляется в плоском виде. Производитель предупреждает о необходимости установки минимум одной дополнительной опоры, расположенной в центре тяжести данной фасонной секции.

Крышка к соединителю КУСП

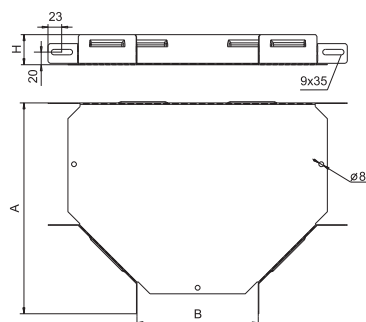
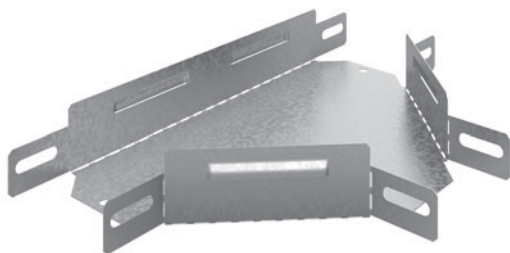


Артикул в исп. С	Код для заказа		Ширина (В) мм	(А) мм	Толщина металла мм	Вес кг/шт	Упаковка шт
	С	О					
КУСП-50	022251	222251	50	150	0,7	0,11	20
КУСП-100	022211	222211	100	200	0,7	0,19	20
КУСП-200	022221	222221	200	300	0,9	0,56	20
КУСП-300	022231	222231	300	400	0,9	0,99	10
КУСП-400	022241	222241	400	500	0,9	1,54	10

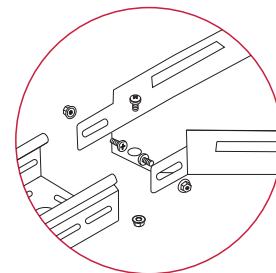
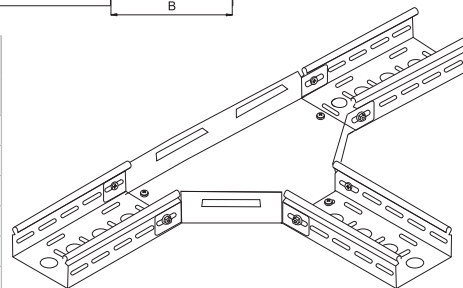


! Крышки КУСП предназначены для защиты кабеля от воздействия атмосферных осадков, пыли, падения посторонних предметов и касания человека. Крышка прижимается к соединителю до характерного щелчка, не требует дополнительных элементов фиксации.

Угловой соединитель Т-образный УСТ

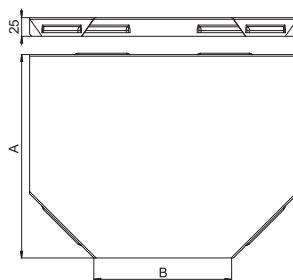
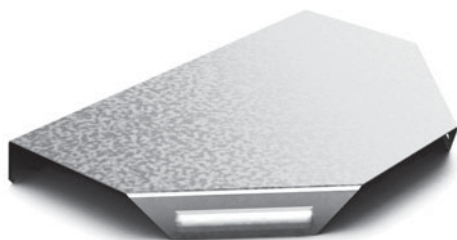


Артикул в исп. С	Код для заказа		Ширина (В) мм	Высота (Н) мм	(А) мм	Толщина металла мм	Вес кг/шт	Упаковка шт
	С	О						
Борт 50								
УСТ-50x50	032355	232355	50	50	200	0,7	0,33	20
УСТ-100x50	032315	232315	100	50	250	0,7	0,48	20
УСТ-200x50	032325	232325	200	50	350	0,9	1,10	10
УСТ-300x50	032335	232335	300	50	450	0,9	1,73	6
УСТ-400x50	032345	232345	400	50	550	0,9	2,51	6
Борт 80								
УСТ-100x80	032318	232318	100	80	250	0,9	0,8	10
УСТ-200x80	032328	232328	200	80	350	0,9	1,31	6
УСТ-300x80	032338	232338	300	80	450	0,9	1,95	6
Борт 100								
УСТ-100x100	032311	232311	100	100	350	0,9	0,92	10
УСТ-200x100	032321	232321	200	100	350	0,9	1,44	10
УСТ-300x100	032331	232331	300	100	450	0,9	2,1	6



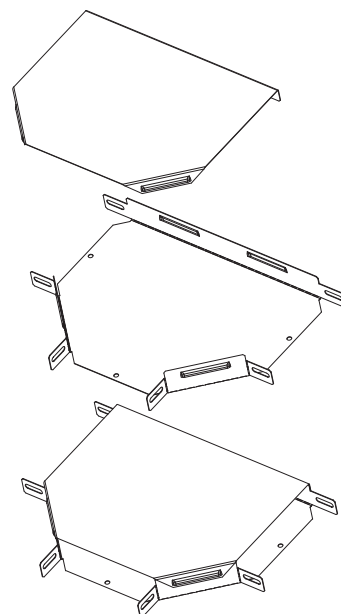
! Угловой соединитель УСТ предназначен для создания плавного поворота кабельной трассы в горизонтальной плоскости. Для надежной фиксации УСТ рекомендуем использовать винты М6х10 и гайки М6 с буртиком. Поставляется в плоском виде. Производитель предупреждает о необходимости установки минимум одной дополнительной опоры, расположенной в центре тяжести данной фасонной секции.

Крышка к соединителю КУСТ

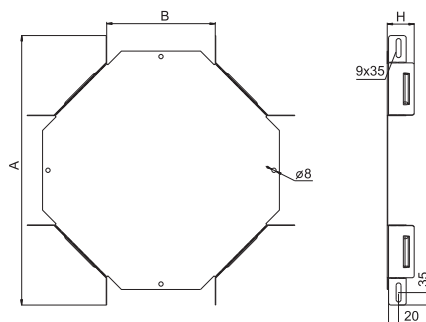


Артикул в исп. С	Код для заказа		Ширина (В) мм	(А) мм	Толщина металла мм	Вес кг/шт	Упаковка шт
	С	О					
КУСТ-50	022351	222351	50	150	0,7	0,22	20
КУСТ-100	022311	222311	100	200	0,7	0,35	20
КУСТ-200	022321	222321	200	300	0,9	0,88	10
КУСТ-300	022331	222331	300	400	0,9	1,46	8
КУСТ-400	022341	222341	400	500	0,9	2,18	6

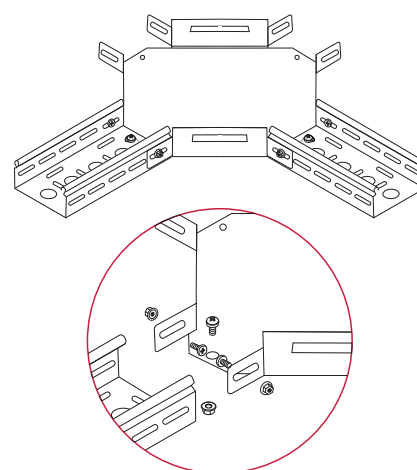
! Крышки КУСТ предназначены для защиты кабеля от воздействия атмосферных осадков, пыли, падения посторонних предметов и касания человека. Крышка прижимается к соединителю до характерного щелчка, не требует дополнительных элементов фиксации.



Угловой соединитель крестообразный УСХ

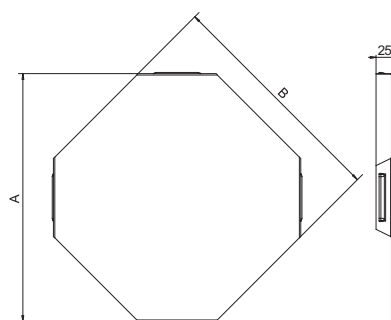


Артикул в исп. С	Код для заказа		Ширина (В) мм	Высота (Н) мм	(А) мм	Толщина металла мм	Вес кг/шт	Упаковка шт
	С	О						
Борт 50								
УСХ-50x50	032455	232455	50	50	210	0,7	0,43	20
УСХ-100x50	032415	232415	100	50	280	0,7	0,60	10
УСХ-200x50	032425	232425	200	50	420	0,9	1,32	10
УСХ-300x50	032435	232435	300	50	565	0,9	2,01	6
УСХ-400x50	032445	232445	400	50	705	0,9	2,84	4
Борт 80								
УСХ-100x80	032418	232418	100	80	280	0,9	0,97	10
УСХ-200x80	032428	232428	200	80	420	0,9	1,52	6
УСХ-300x80	032438	232438	300	80	565	0,9	2,21	6
Борт 100								
УСХ-100x100	032411	232411	100	100	280	0,9	1,11	10
УСХ-200x100	032421	232421	200	100	420	0,9	1,65	10
УСХ-300x100	032431	232431	300	100	565	0,9	2,34	6



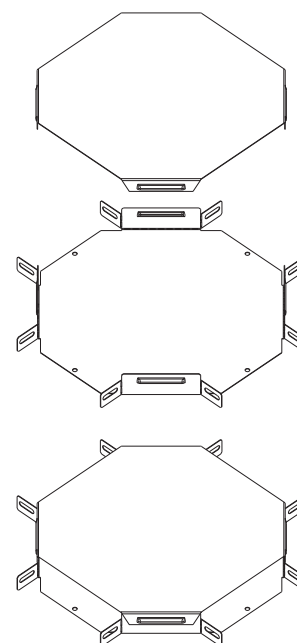
! Угловой соединитель УСХ предназначен для создания крестообразного разветвления кабельной трассы в горизонтальной плоскости. Для надежной фиксации УСХ рекомендуем использовать винты М6х10 и гайки М6 с буртиком. Поставляется в плоском виде. Производитель предупреждает о необходимости установки минимум одной дополнительной опоры, расположенной в центре тяжести данной фасонной секции.

Крышка к соединителю КУСХ

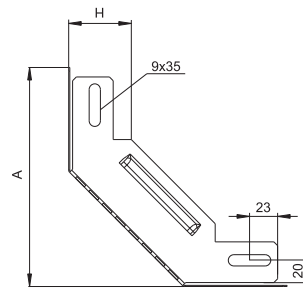
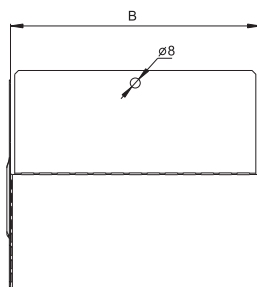
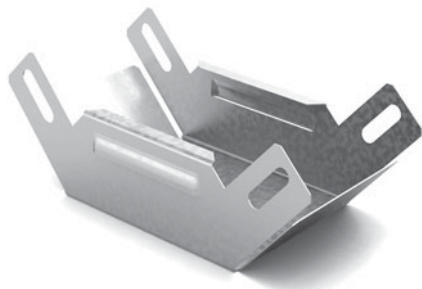


Артикул в исп. С	Код для заказа		Ширина (В) мм	(А) мм	Толщина металла мм	Вес кг/шт	Упаковка шт
	С	О					
КУСХ-50	022451	222451	50	210	0,7	0,30	20
КУСХ-100	022411	222411	100	280	0,7	0,45	20
КУСХ-200	022421	222421	200	420	0,9	1,06	10
КУСХ-300	022431	222431	300	565	0,9	1,69	8
КУСХ-400	022441	222441	400	705	0,9	2,46	6

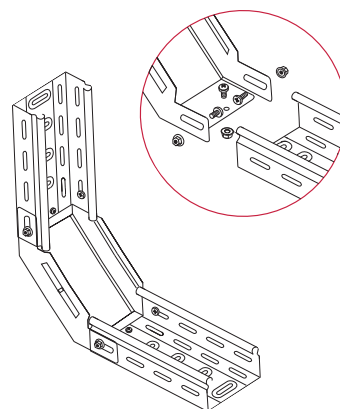
! Крышки КУСХ предназначены для защиты кабеля от воздействия атмосферных осадков, пыли, падения посторонних предметов и касания человека. Крышка прижимается к соединителю до характерного щелчка, не требует дополнительных элементов фиксации.



Угловой соединитель внутренний УСВН

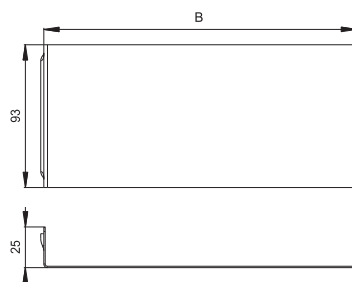
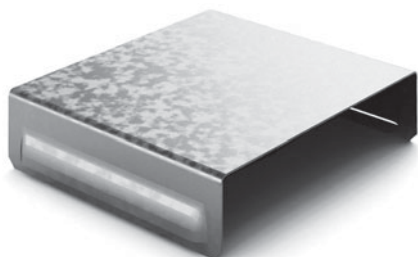


Артикул в исп. С	Код для заказа			Ширина (В) мм	Высота (Н) мм	(А) мм	Толщина металла С мм	Вес С кг/шт	Толщина металла ГЦ мм	Вес ГЦ кг/шт	Упаковка шт
	С	ГЦ	О								
Борт 50											
УСВН-50x50	032555	332555	232555	50	50	165	0,7	0,16	1,0	0,23	20
УСВН-100x50	032515	332515	232515	100	50	165	0,7	0,23	1,0	0,33	20
УСВН-200x50	032525	332525	232525	200	50	165	0,9	0,54	1,0	0,77	20
УСВН-300x50	032535	332535	232535	300	50	165	0,9	0,75	1,0	1,07	10
УСВН-400x50	032545	332545	232545	400	50	165	0,9	0,95	1,0	1,36	10
Борт 80											
УСВН-100x80	032518	332518	232518	100	80	200	0,9	0,48	1,0	0,69	20
УСВН-200x80	032528	332528	232528	200	80	200	0,9	0,68	1,0	0,97	20
УСВН-300x80	032538	332538	232538	300	80	200	0,9	0,89	1,0	1,27	10
Борт 100											
УСВН-100x100	032511	332511	232511	100	100	220	0,9	0,6	1,0	0,86	20
УСВН-200x100	032521	332521	232521	200	100	220	0,9	0,82	1,0	1,17	10
УСВН-300x100	032531	332531	232531	300	100	220	0,9	1,04	1,0	1,49	10

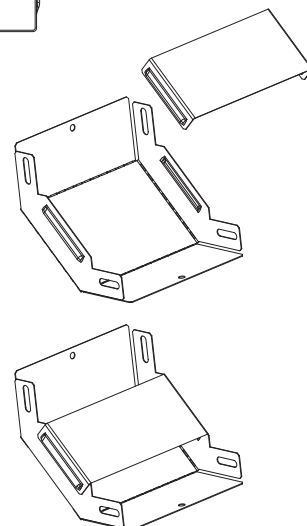


! Угловой соединитель внутренний УСВН предназначен для создания поворота кабельной трассы в вертикальной плоскости. Для надежной фиксации УСВН рекомендуем использовать винты М6х10 и гайки М6 с буртиком.

Крышка к соединителю КУСВН

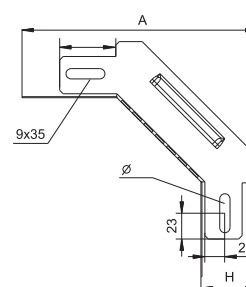
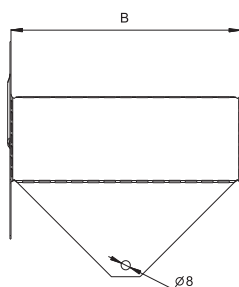
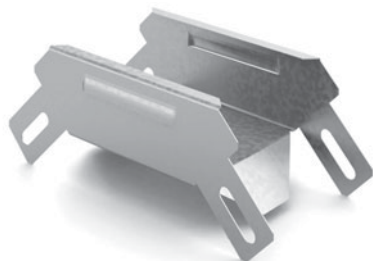


Артикул в исп. С	Код для заказа			Ширина (В) мм	Толщина металла С мм	Вес С кг/шт	Толщина металла ГЦ мм	Вес ГЦ кг/шт	Упаковка шт
	С	ГЦ	О						
КУСВН-50	022551	322551	222551	50	0,7	0,05	1,0	0,07	40
КУСВН-100	022511	322511	222511	100	0,7	0,08	1,0	0,11	40
КУСВН-200	022521	322521	222521	200	0,9	0,17	1,0	0,24	40
КУСВН-300	022531	322531	222531	300	0,9	0,23	1,0	0,33	40
КУСВН-400	022541	322541	222541	400	0,9	0,30	1,0	0,43	40

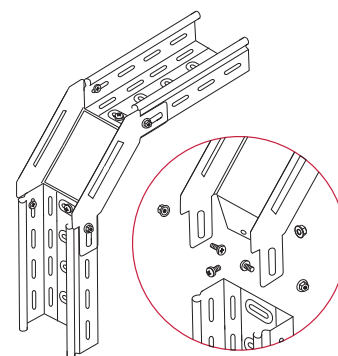


! Крышки КУСВН предназначены для защиты кабеля от воздействия атмосферных осадков, пыли, падения посторонних предметов и касания человека. Крышка прижимается к соединителю до характерного щелчка, не требует дополнительных элементов фиксации.

Угловой соединитель внешний УСВ

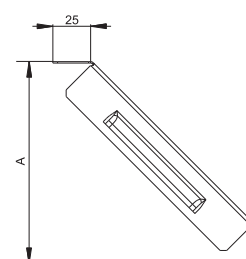
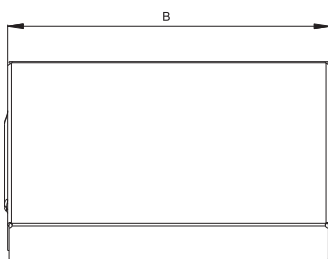
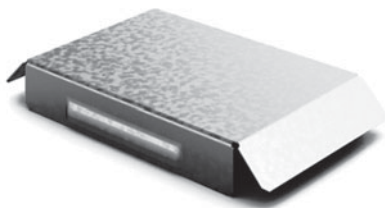


Артикул в исп. С	Код для заказа			Ширина (В) мм	Высота (Н) мм	(А) мм	Толщина металла С мм	Вес С кг/шт	Толщина металла П мм	Вес П кг/шт	Упаковка шт
	С	ГЦ	О								
Борт 50											
УСВ-50x50	032655	332655	232655	50	50	175	0,7	0,14	1,0	0,20	20
УСВ-100x50	032615	332615	232615	100	50	175	0,7	0,18	1,0	0,26	20
УСВ-200x50	032625	332625	232625	200	50	175	0,9	0,40	1,0	0,57	20
УСВ-300x50	032635	332635	232635	300	50	175	0,9	0,59	1,0	0,84	20
УСВ-400x50	032645	332645	232645	400	50	175	0,9	0,78	1,0	1,11	10
Борт 80											
УСВ-100x80	032618	332618	232618	100	80	205	0,9	0,34	1,0	0,49	20
УСВ-200x80	032628	332628	232628	200	80	205	0,9	0,51	1,0	0,73	20
УСВ-300x80	032638	332638	232638	300	80	205	0,9	0,70	1,0	1,00	10
Борт 100											
УСВ-100x100	032611	332601	232611	100	100	225	0,9	0,41	1,0	0,59	20
УСВ-200x100	032621	332621	232621	200	100	225	0,9	0,58	1,0	0,83	20
УСВ-300x100	032631	332631	232631	300	100	225	0,9	0,77	1,0	1,10	10

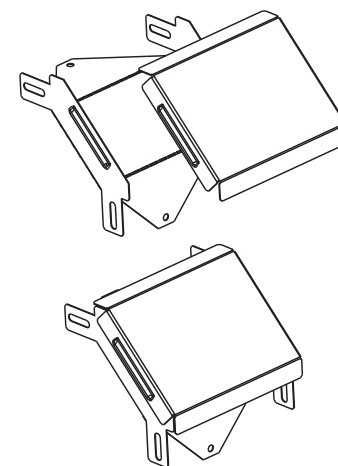


! Угловой соединитель внешний УСВ предназначен для создания поворота кабельной трассы в вертикальной плоскости. Для надежной фиксации УСВ рекомендуем использовать винты М6х10 и гайки М6 с буртиком.

Крышка к соединителю КУСВ

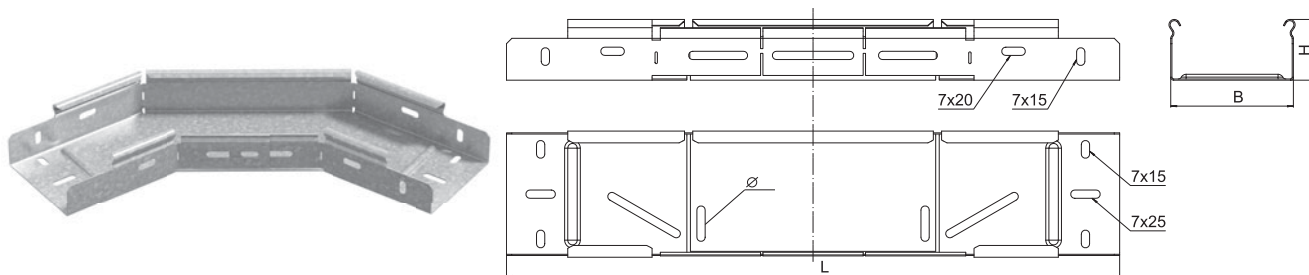


Артикул в исп. С	Код для заказа			Ширина (В) мм	(А) мм	Толщина металла С мм	Вес С кг/шт	Толщина металла П мм	Вес П кг/шт	Упаковка шт
	С	ГЦ	О							
Борт 50										
КУСВ-50x50	022651	322651	222651	50	145	0,7	0,10	1,0	0,14	20
КУСВ-100x50	022611	322611	222611	100	145	0,7	0,15	1,0	0,21	20
КУСВ-200x50	022621	322621	222621	200	145	0,9	0,33	1,0	0,47	20
КУСВ-300x50	022631	322631	222631	300	145	0,9	0,47	1,0	0,67	20
КУСВ-400x50	022641	322641	222641	400	145	0,9	0,61	1,0	0,87	20
Борт 80										
КУСВ-100x80	022618	322618	222618	100	190	0,9	0,24	1,0	0,34	20
КУСВ-200x80	022628	322628	222628	200	190	0,9	0,41	1,0	0,59	20
КУСВ-300x80	022638	322638	222638	300	190	0,9	0,58	1,0	0,83	20
Борт 100										
КУСВ-100x100	022610	322610	222610	100	215	0,9	0,27	1,0	0,39	20
КУСВ-200x100	022620	322620	222620	200	215	0,9	0,46	1,0	0,66	20
КУСВ-300x100	022630	322630	222630	300	215	0,9	0,64	1,0	0,91	20



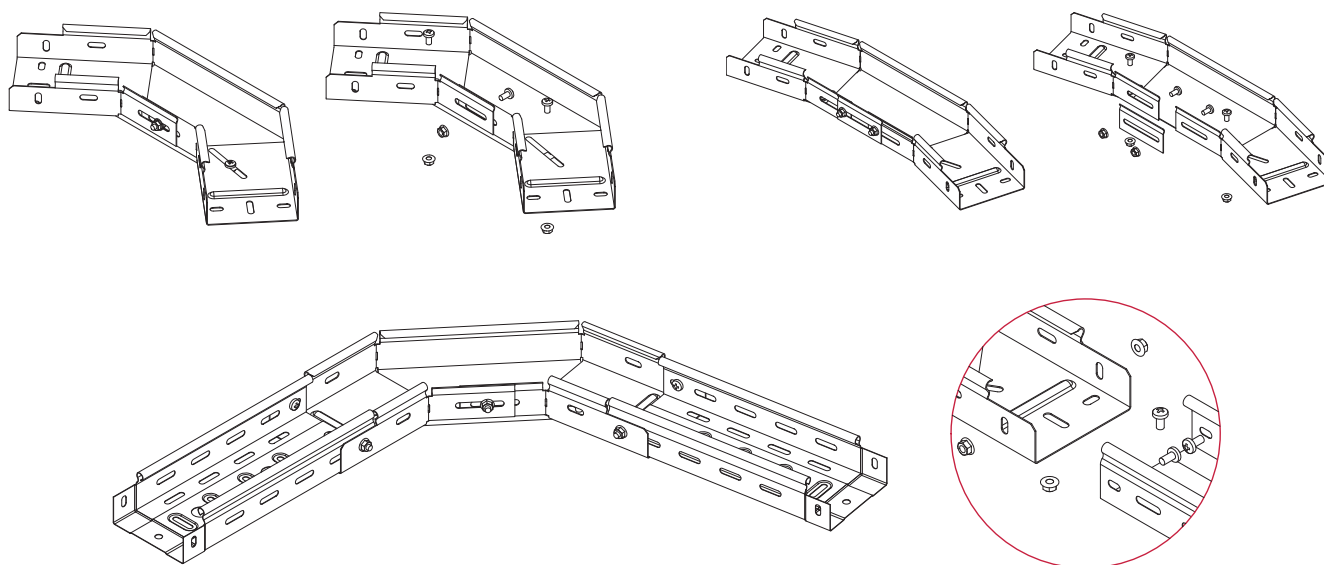
! Крышки КУСВ предназначены для защиты кабеля от воздействия атмосферных осадков, пыли, падения посторонних предметов и касания человека. Крышка прижимается к соединителю до характерного щелчка, не требует дополнительных элементов фиксации.

Поворот горизонтальный регулируемый ПГР

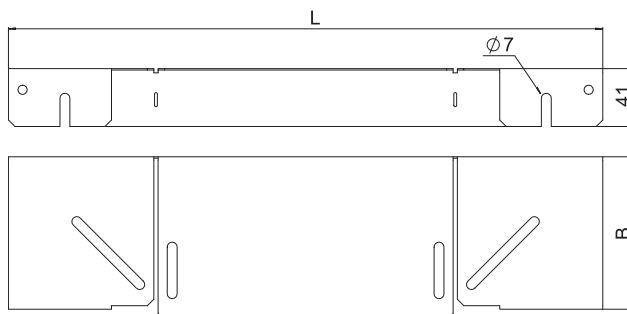


Артикул в исп. С	Код для заказа			Ширина (В) мм	Длина (L) мм	Высота (Н) мм	Толщина металла мм	Вес кг/компл.	Упак. компл.	
	С	ГЦ	О							
Борт 50										
ПГР-100x50	042015	342015	242015	100	520	50	1,0	0,78	1	
ПГР-200x50	042025	342025	242025	200	700	50	1,0	1,60	1	
ПГР-300x50	042035	342035	242035	300	900	50	1,0	2,77	1	
Борт 80										
ПГР-100x80	042018	342018	242018	100	520	80	1,0	1,02	1	
ПГР-200x80	042028	342028	242028	200	700	80	1,0	1,93	1	
ПГР-300x80	042038	342038	242038	300	900	80	1,0	3,19	1	
Борт 100										
ПГР-100x100	042011	342011	242011	100	520	100	1,0	1,19	1	
ПГР-200x100	042021	342021	242021	200	700	100	1,0	2,15	1	
ПГР-300x100	042031	342031	242031	300	900	100	1,0	3,47	1	

! Поворот ПГР предназначен для создания главного регулируемого поворота кабельной трассы в горизонтальной плоскости на угол от 30° до 90° (необходимые метизы входят в комплект). В местах крепления поворота и лотка используются винты с подголовником М6х12 и гайки М6 с буртиком. Производитель предупреждает о необходимости установки минимум одной дополнительной опоры, расположенной в центре тяжести данной фасонной секции. Крышка к повороту поставляется отдельно.



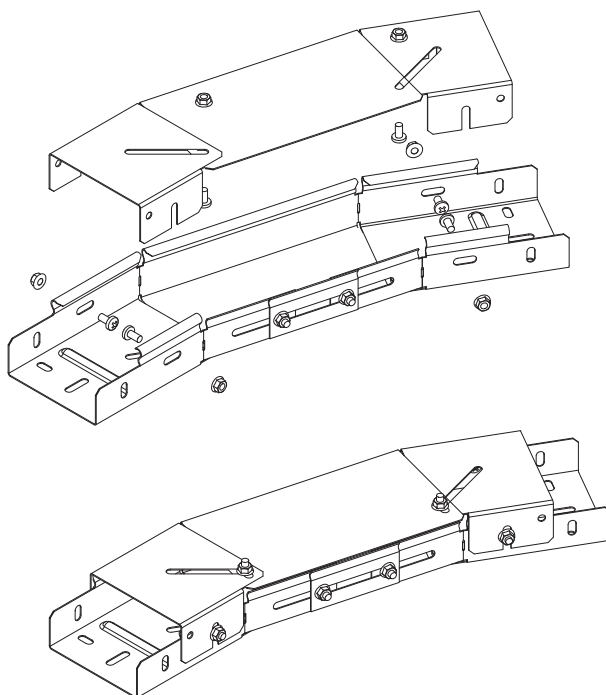
Крышка к повороту горизонтальному регулируемому КПГР



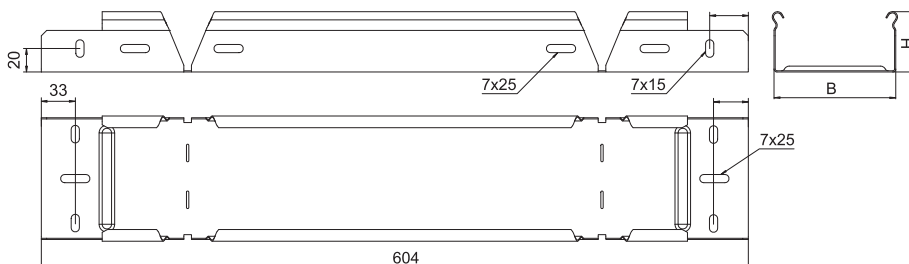
Артикул в исп. С	Код для заказа			Ширина (В) мм	Длина (L) мм	Толщина металла мм	Вес кг/компл.	Упак. компл.
	С	ГЦ	О					
КПГР-100	020013	320013	220013	100	420	1,0	0,54	1
КПГР-200	020023	320023	220023	200	600	1,0	1,26	1
КПГР-300	020033	320033	220033	300	800	1,0	2,30	1



Крышка КПГР предназначена для защиты кабеля от воздействия атмосферных осадков, пыли, падения посторонних предметов и касания человека. Метизы, необходимые для создания угла поворота крышки и для крепления крышки к повороту входят в комплект.



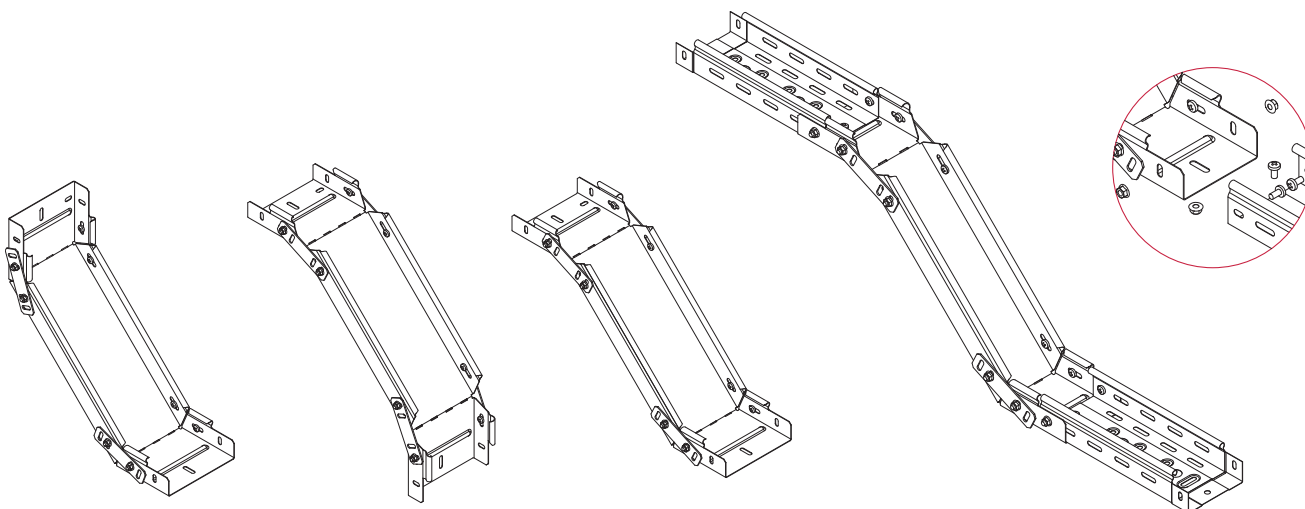
Поворот вертикальный регулируемый ПВР



Артикул в исп. С	Код для заказа			Ширина (В) мм	Высота (Н) мм	Толщина металла мм	Вес кг/компл.	Упак. компл.
	С	ГЦ	О					
Борт 50								
ПВР-50x50	042155	342155	242155	50	50	1,0	0,70	1
ПВР-100x50	042115	342115	242115	100	50	1,0	0,96	1
ПВР-200x50	042125	342125	242125	200	50	1,0	1,43	1
ПВР-300x50	042135	342135	242135	300	50	1,0	1,91	1
ПВР-400x50	042145	342145	242145	400	50	1,0	2,38	1
Борт 80								
ПВР-100x80	042118	342118	242118	100	80	1,0	1,17	1
ПВР-200x80	042128	342128	242128	200	80	1,0	1,64	1
ПВР-300x80	042138	342138	242138	300	80	1,0	2,12	1
ПВР-400x80	042148	342148	242148	400	80	1,0	2,6	1
Борт 100								
ПВР-100x100	042111	342111	242111	100	100	1,0	1,30	1
ПВР-200x100	042121	342121	242121	200	100	1,0	1,78	1
ПВР-300x100	042131	342131	242131	300	100	1,0	2,25	1
ПВР-400x100	042141	342141	242141	400	100	1,0	2,73	1



Поворот ПВР предназначен для создания плавного регулируемого поворота кабельной трассы в вертикальной плоскости на угол от 45° до 90°. Для придания жесткости в местахгиба поворота используются фиксирующие пластины (пластины и необходимые метизы входят в комплект). В местах крепления поворота и лотка используются винты с подголовником М6х12 и гайки М6 с буртиком. Крышка к повороту поставляется отдельно.



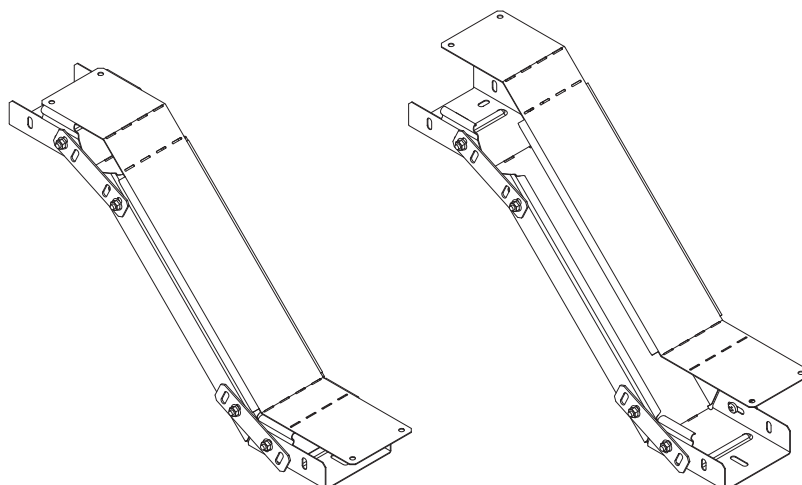
Крышка к повороту вертикальному регулируемому КПВР



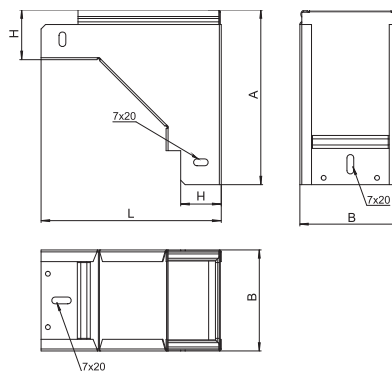
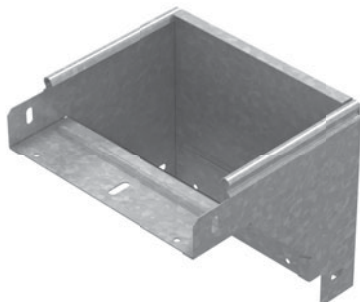
Артикул в исп. С	Код для заказа			Ширина (В) мм	Длина (L) мм	Толщина металла мм	Вес кг/шт	Упак. шт
	С	ГЦ	О					
Борт 50								
КПВР-50x50	024400	324400	224400	50	600	1,0	0,28	1
КПВР-100x50	024415	324415	224415	100	600	1,0	0,52	1
КПВР-200x50	024425	324425	224425	200	600	1,0	0,99	1
КПВР-300x50	024435	324435	224435	300	600	1,0	1,45	1
КПВР-400x50	024445	324445	224445	400	600	1,0	1,92	1
Борт 80								
КПВР-100x80	024418	324418	224418	100	650	1,0	0,55	1
КПВР-200x80	024428	324428	224428	200	650	1,0	1,06	1
КПВР-300x80	024438	324438	224438	300	650	1,0	1,57	1
КПВР-400x80	024448	324448	224448	400	650	1,0	2,07	1
Борт 100								
КПВР-100x100	024411	324411	224411	100	680	1,0	0,57	1
КПВР-200x100	024421	324421	224421	200	680	1,0	1,10	1
КПВР-300x100	024431	324431	224431	300	680	1,0	1,63	1
КПВР-400x100	024441	324441	224441	400	680	1,0	2,16	1



Крышка КПВР предназначена для защиты кабеля от воздействия атмосферных осадков, пыли, падения посторонних предметов и касания человека. Крышка прижимается к повороту до характерного щелчка.

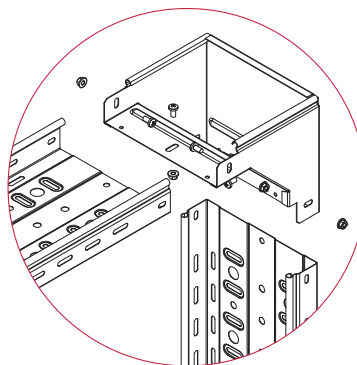
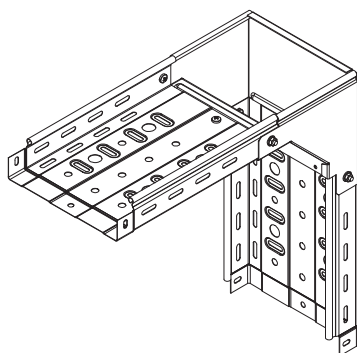


Поворот вертикальный вниз ПВН

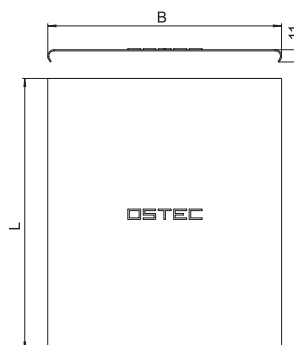


Артикул в исп. С	Код для заказа				Ширина (В) мм	Высота (Н) мм	Длина (L) мм	Высота (А) мм	Толщина металла мм	Вес кг/шт.	Упак. шт.
	С	ГЦ	Н	О							
Борт 50											
ПВН-100x50	070015	370015	170015	270015	104	55	185	180	1,0	0,65	1
ПВН-200x50	070025	370025	170025	270025	204	55	185	180	1,0	0,95	1
ПВН-300x50	070035	370035	170035	270035	304	55	185	180	1,0	1,25	1
ПВН-400x50	070045	370045	170045	270045	404	55	185	180	1,0	1,55	1
Борт 80											
ПВН-100x80	070018	370018	170018	270018	104	85	215	210	1,0	0,87	1
ПВН-200x80	070028	370028	170028	270028	204	85	215	210	1,0	1,19	1
ПВН-300x80	070038	370038	170038	270038	304	85	215	210	1,0	1,51	1
ПВН-400x80	070048	370048	170048	270048	404	85	215	210	1,0	1,83	1
Борт 100											
ПВН-100x100	070011	370011	170011	270011	104	105	235	230	1,0	1,03	1
ПВН-200x100	070021	370021	170021	270021	204	105	235	230	1,0	1,37	1
ПВН-300x100	070031	370031	170031	270031	304	105	235	230	1,0	1,71	1
ПВН-400x100	070041	370041	170041	270041	404	105	235	230	1,0	2,04	1

! Поворот ПВН предназначен для организации ответвления трассы вниз с горизонтальной плоскости в вертикальную, при этом разворачивая открытую часть лотка вокруг своей оси на 180 градусов. В местах крепления поворота и лотка используются винты с подголовником М6х12 и гайки М6 с буртиком. Крышка к повороту поставляется отдельно.



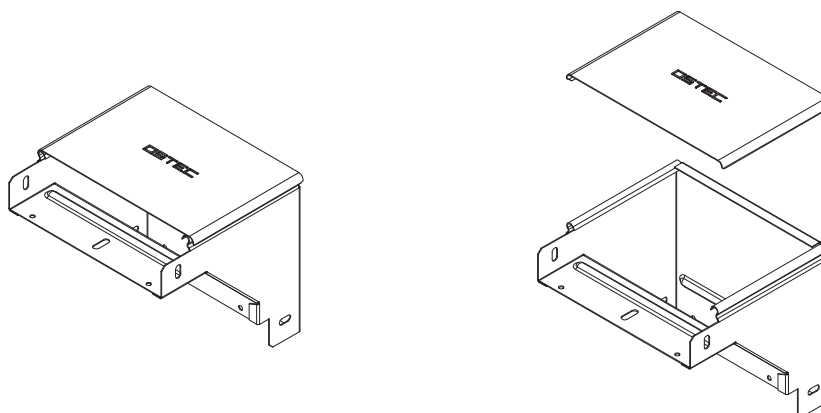
Крышка к повороту вертикальному вниз КПВН



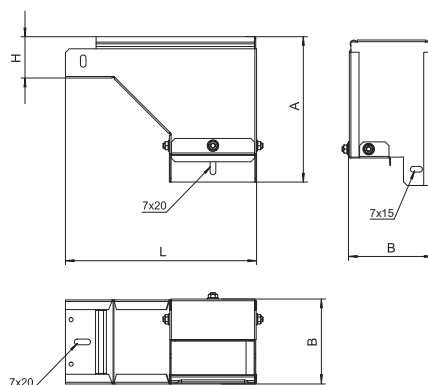
Артикул в исп. С	Код для заказа				Ширина (В) мм	Высота (Н) мм	Толщина металла мм	Вес кг/компл.	Упак. компл.
	С	ГЦ	Н	О					
Борт 50									
КПВН-100x50	022515	322515	122515	222515	108	146	1,0	0,14	1
КПВН-200x50	022525	322525	122525	222525	208	146	1,0	0,26	1
КПВН-300x50	022535	322535	122535	222535	308	146	1,0	0,37	1
КПВН-400x50	022545	322545	122545	222545	408	146	1,0	0,49	1
Борт 80									
КПВН-100x80	022518	322518	122518	222518	108	176	1,0	0,17	1
КПВН-200x80	022528	322528	122528	222528	208	176	1,0	0,31	1
КПВН-300x80	022538	322538	122538	222538	308	176	1,0	0,45	1
КПВН-400x80	022548	322548	122548	222548	408	176	1,0	0,59	1
Борт 100									
КПВН-100x100	022510	322510	122510	222510	108	196	1,0	0,19	1
КПВН-200x100	022520	322520	122520	222520	208	196	1,0	0,35	1
КПВН-300x100	022530	322530	122530	222530	308	196	1,0	0,50	1
КПВН-400x100	022540	322540	122540	222540	408	196	1,0	0,65	1



Крышка КПВН предназначена для защиты кабеля от воздействия атмосферных осадков, пыли, падения посторонних предметов и касания человека. Крышка прижимается к повороту до характерного щелчка.

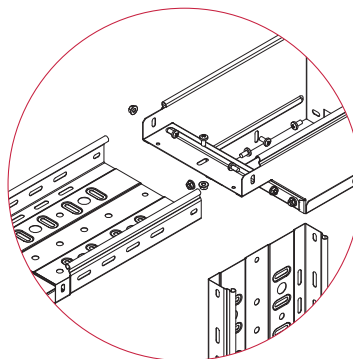
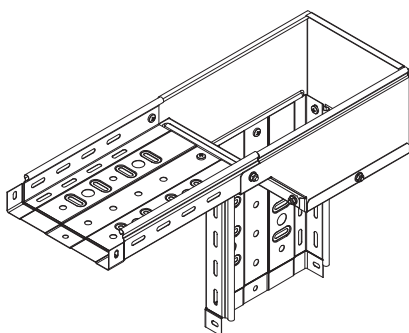


Поворот вертикальный вниз левый ПВНЛ

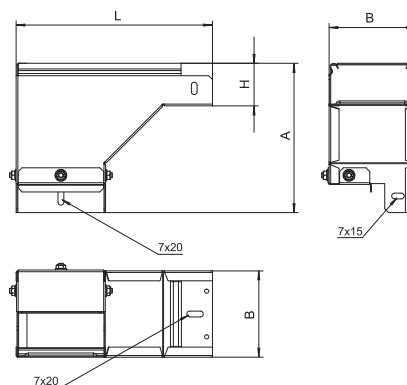


Артикул в исп. С	Код для заказа				Ширина (В) мм	Высота (Н) мм	Длина (L) мм	Высота (А) мм	Толщина металла мм	Вес кг/шт.	Упак. шт.
	С	ГЦ	Н	О							
Борт 50											
ПВНЛ-100x50	070115	370112	170112	270112	104	51	236	180	1,0	0,88	1
ПВНЛ-200x50	070125	370122	170122	270122	204	51	336	180	1,0	1,69	1
ПВНЛ-300x50	070135	370132	170132	270132	304	51	436	180	1,0	2,64	1
ПВНЛ-400x50	070145	370142	170142	270142	404	51	536	180	1,0	3,76	1
Борт 80											
ПВНЛ-100x80	070118	370118	170118	270118	104	81	236	210	1,0	0,98	1
ПВНЛ-200x80	070128	370128	170128	270128	204	81	336	210	1,0	1,85	1
ПВНЛ-300x80	070138	370138	170138	270138	304	81	436	210	1,0	2,85	1
ПВНЛ-400x80	070148	370148	170148	270148	404	81	536	210	1,0	4,03	1
Борт 100											
ПВНЛ-100x100	070111	370111	170111	270111	104	101	236	230	1,0	1,04	1
ПВНЛ-200x100	070121	370121	170121	270121	204	101	336	230	1,0	1,95	1
ПВНЛ-300x100	070131	370131	170131	270131	304	101	436	230	1,0	3,00	1
ПВНЛ-400x100	070141	370141	170141	270141	404	101	536	230	1,0	4,20	1

! Поворот ПВНЛ предназначен для организации ответвления трассы вниз с горизонтальной плоскости в вертикальную, при этом разворачивая открытую часть лотка вокруг своей оси на 90 градусов. В местах крепления поворота и лотка используются винты с подголовником М6х12 и гайки М6 с буртиком. Крышка к повороту поставляется отдельно.



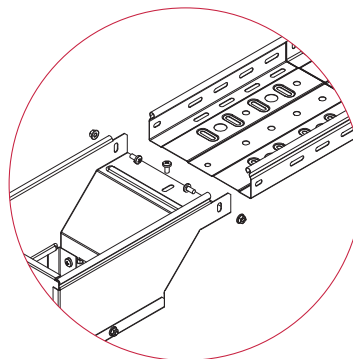
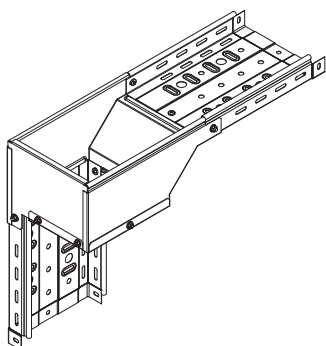
Поворот вертикальный вниз правый ПВНП



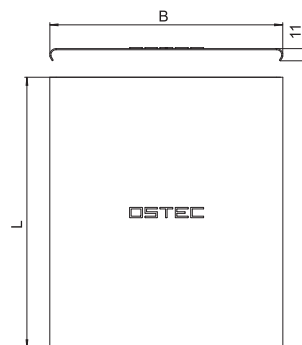
Артикул в исп. С	Код для заказа				Ширина (В) мм	Высота (Н) мм	Длина (L) мм	Высота (А) мм	Толщина металла мм	Вес кг/шт.	Упак. шт.	
	С	ГЦ	Н	О								
Борт 50												
ПВНП-100x50	070215	370212	170212	270212	104	51	236	180	1,0	0,88	1	
ПВНП-200x50	070225	370222	170222	270222	204	51	336	180	1,0	1,69	1	
ПВНП-300x50	070235	370232	170232	270232	304	51	436	180	1,0	2,64	1	
ПВНП-400x50	070245	370242	170242	270242	404	51	536	180	1,0	3,76	1	
Борт 80												
ПВНП-100x80	070218	370218	170218	270218	104	81	236	210	1,0	0,98	1	
ПВНП-200x80	070228	370228	170228	270228	204	81	336	210	1,0	1,85	1	
ПВНП-300x80	070238	370238	170238	270238	304	81	436	210	1,0	2,85	1	
ПВНП-400x80	070248	370248	170248	270248	404	81	536	210	1,0	4,03	1	
Борт 100												
ПВНП-100x100	070211	370211	170211	270211	104	101	236	230	1,0	1,04	1	
ПВНП-200x100	070221	370221	170221	270221	204	101	336	230	1,0	1,95	1	
ПВНП-300x100	070231	370231	170231	270231	304	101	436	230	1,0	3,00	1	
ПВНП-400x100	070241	370241	170241	270241	404	101	536	230	1,0	4,20	1	



Поворот ПВНП предназначен для организации ответвления трассы вниз с горизонтальной плоскости в вертикальную, при этом разворачивая открытую часть лотка вокруг своей оси на 90 градусов. В местах крепления поворота и лотка используются винты с подголовником М6х12 и гайки М6 с буртиком. Крышка к повороту поставляется отдельно.



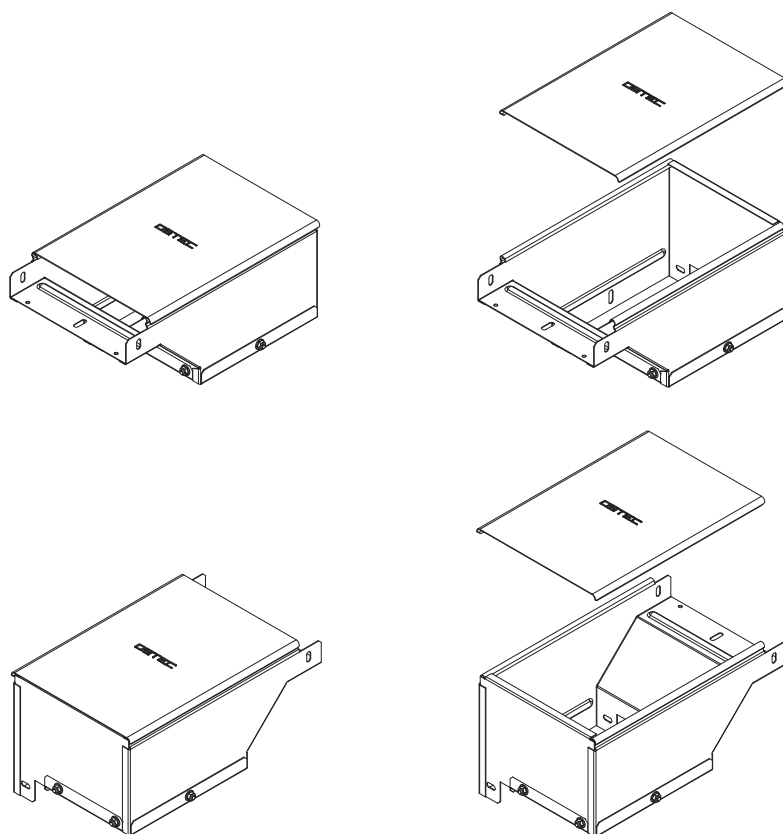
Крышка к повороту вертикальному вниз левому и правому КПВНЛП



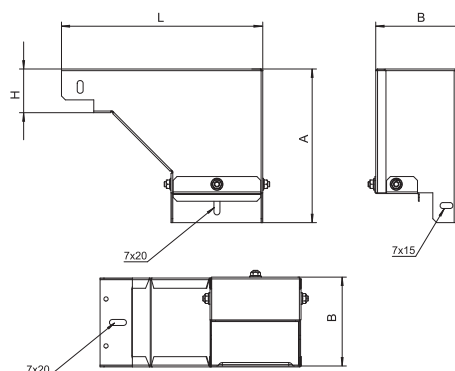
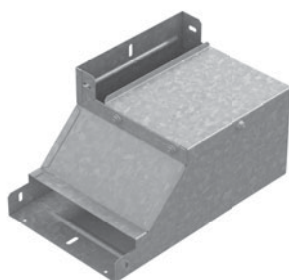
Артикул в исп. С	Код для заказа				Ширина (B) мм	Длина (L) мм	Толщина металла мм	Вес кг/компл.	Упак. компл.
	С	ГЦ	Н	О					
КПВНЛП-100	023015	323015	123015	223015	108	197	1,0	0,19	1
КПВНЛП-200	023025	323025	123025	223025	208	297	1,0	0,52	1
КПВНЛП-300	023035	323035	123035	223035	308	397	1,0	1,01	1
КПВНЛП-400	023045	323045	123045	223045	408	497	1,0	1,65	1



Крышка КПВНЛП предназначена для защиты кабеля от воздействия атмосферных осадков, пыли, падения посторонних предметов и касания человека. Крышка прижимается к повороту до характерного щелчка.



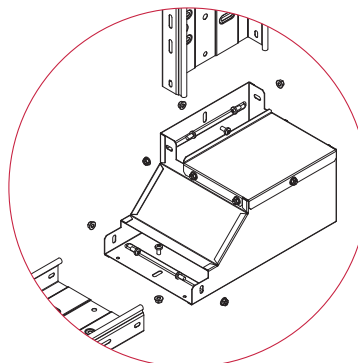
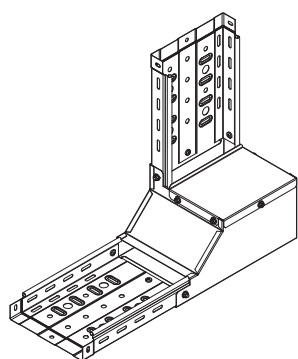
Поворот вертикальный вверх левый ПВЛ



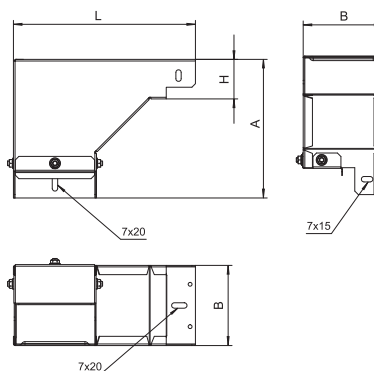
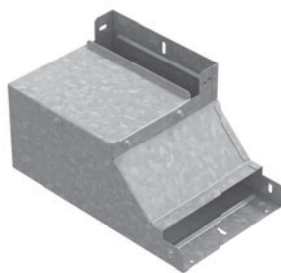
Артикул в исп. С	Код для заказа				Ширина (В) мм	Высота (Н) мм	Длина (L) мм	Высота (А) мм	Толщина металла мм	Вес кг/шт.	Упак. шт.	
	С	ГЦ	Н	О								
Борт 50												
ПВЛ-100x50	070315	370312	170312	270312	104	51	236	180	1,0	1,02	1	
ПВЛ-200x50	070325	370322	170322	270322	204	51	336	180	1,0	2,14	1	
ПВЛ-300x50	070335	370332	170332	270332	304	51	436	180	1,0	3,55	1	
ПВЛ-400x50	070345	370342	170342	270342	404	51	536	180	1,0	5,29	1	
Борт 80												
ПВЛ-100x80	070318	370318	170318	270318	104	81	236	210	1,0	1,12	1	
ПВЛ-200x80	070328	370328	170328	270328	204	81	336	210	1,0	2,30	1	
ПВЛ-300x80	070338	370338	170338	270338	304	81	436	210	1,0	3,77	1	
ПВЛ-400x80	070348	370348	170348	270348	404	81	536	210	1,0	5,56	1	
Борт 100												
ПВЛ-100x100	070311	370311	170311	270311	104	101	236	230	1,0	1,18	1	
ПВЛ-200x100	070321	370321	170321	270321	204	101	336	230	1,0	2,40	1	
ПВЛ-300x100	070331	370331	170331	270331	304	101	436	230	1,0	3,91	1	
ПВЛ-400x100	070341	370341	170341	270341	404	101	536	230	1,0	5,73	1	



Поворот ПВЛ предназначен для организации ответвления трассы вверх с горизонтальной плоскости в вертикальную, при этом разворачивая открытую часть лотка вокруг своей оси на 90 градусов. В местах крепления поворота и лотка используются винты с подголовником М6х12 и гайки М6 с буртиком.



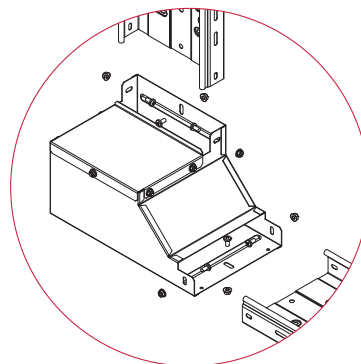
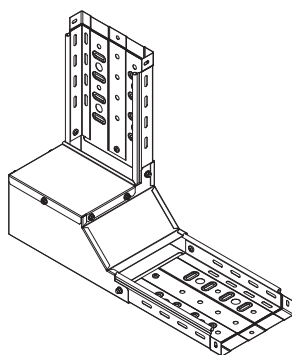
Поворот вертикальный вверх правый ПВП



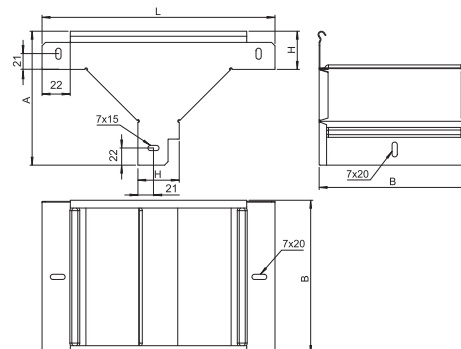
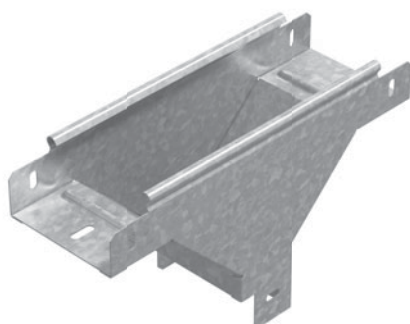
Артикул в исп. С	Код для заказа				Ширина (В) мм	Высота (Н) мм	Длина (L) мм	Высота (А) мм	Толщина металла мм	Вес кг/шт.	Упак. шт.
	С	ГЦ	Н	О							
Борт 50											
ПВП-100x50	070415	370412	170412	270412	104	51	236	180	1,0	1,02	1
ПВП-200x50	070425	370422	170422	270422	204	51	336	180	1,0	2,14	1
ПВП-300x50	070435	370432	170432	270432	304	51	436	180	1,0	3,55	1
ПВП-400x50	070445	370442	170442	270442	404	51	536	180	1,0	5,29	1
Борт 80											
ПВП-100x80	070418	370418	170418	270418	104	81	236	210	1,0	1,12	1
ПВП-200x80	070428	370428	170428	270428	204	81	336	210	1,0	2,30	1
ПВП-300x80	070438	370438	170438	270438	304	81	436	210	1,0	3,77	1
ПВП-400x80	070448	370448	170448	270448	404	81	536	210	1,0	5,56	1
Борт 100											
ПВП-100x100	070411	370411	170411	270411	104	101	236	230	1,0	1,18	1
ПВП-200x100	070421	370421	170421	270421	204	101	336	230	1,0	2,40	1
ПВП-300x100	070431	370431	170431	270431	304	101	436	230	1,0	3,91	1
ПВП-400x100	070441	370441	170441	270441	404	101	536	230	1,0	5,73	1



Поворот ПВП предназначен для организации ответвления трассы вверх с горизонтальной плоскости в вертикальную, при этом разворачивая открытую часть лотка вокруг своей оси на 90 градусов. В местах крепления поворота и лотка используются винты с подголовником М6х12 и гайки М6 с буртиком.



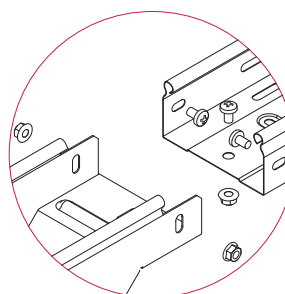
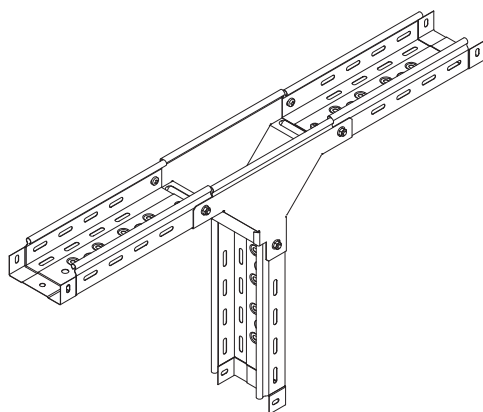
Ответвитель Т-образный вертикальный ОТВ



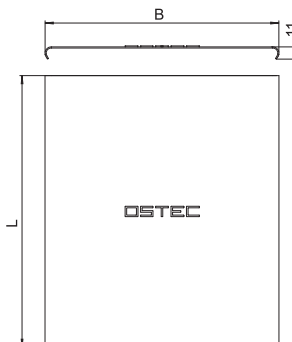
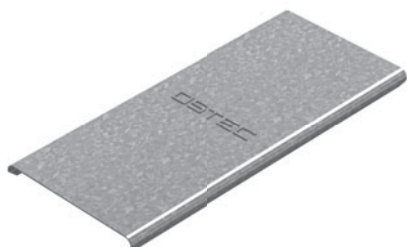
Артикул в исп. С	Код для заказа			Ширина (В) мм	Высота (Н) мм	Длина (L) мм	Высота (А) мм	Толщина металла мм	Вес кг/шт	Упак. шт
	С	ГЦ	О							
Борт 50										
ОТВ-100x50	080215	380215	280215	105	50	313	180	1,0	0,80	1
ОТВ-200x50	080225	380225	280225	205	50	313	180	1,0	1,10	1
ОТВ-300x50	080235	380235	280235	305	50	313	180	1,0	1,50	1
ОТВ-400x50	080245	380245	280245	405	50	313	180	1,0	1,80	1
Борт 80										
ОТВ-100x80	080218	380218	280218	105	80	343	210	1,0	1,10	1
ОТВ-200x80	080228	380228	280228	205	80	343	210	1,0	1,40	1
ОТВ-300x80	080238	380238	280238	305	80	343	210	1,0	1,70	1
ОТВ-400x80	080248	380248	280248	405	80	343	210	1,0	2,00	1
Борт 100										
ОТВ-100x100	080211	380211	280211	105	100	363	230	1,0	1,30	1
ОТВ-200x100	080221	380221	280221	205	100	363	230	1,0	1,60	1
ОТВ-300x100	080231	380231	280231	305	100	363	230	1,0	1,90	1
ОТВ-400x100	080241	380241	280241	405	100	363	230	1,0	2,20	1



Ответвитель ОТВ предназначен для организации ответвления трассы вниз с горизонтальной плоскости в вертикальную. Лоток вставляется внутрь ответвителя и фиксируется винтами М6х10 и гайками М6 с буртиком. Крышка КОТВ поставляется отдельно.



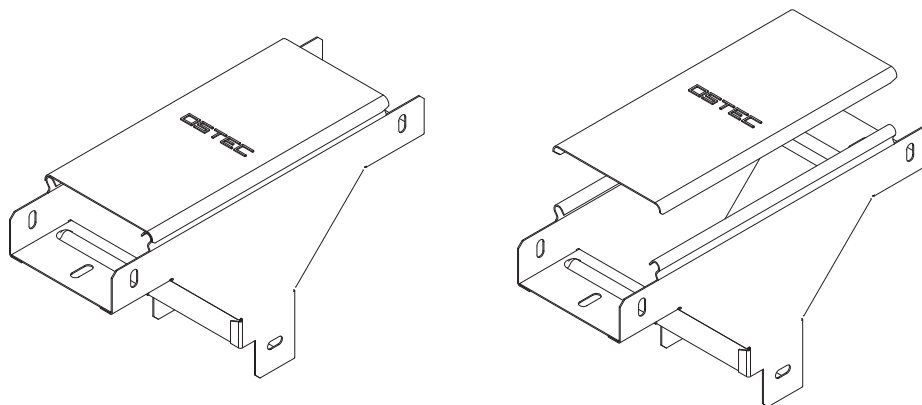
Крышка к ответвителю Т-образному вертикальному КОТВ



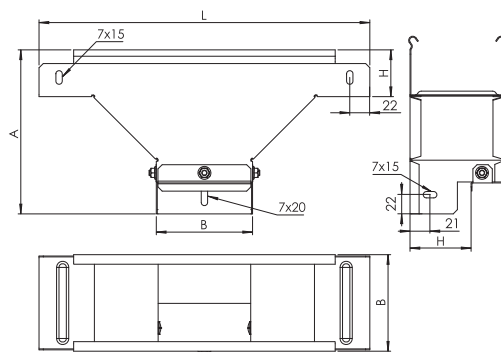
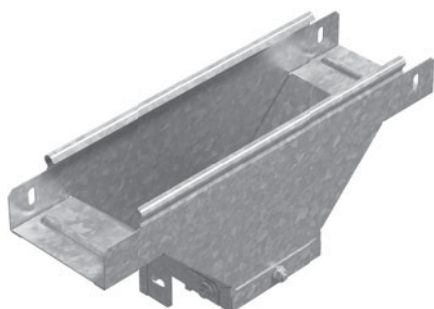
Артикул в исп. С	Код для заказа			Ширина (В) мм	Длина (L) мм	Толщина металла мм	Вес кг/шт	Упак. шт
	С	ГЦ	О					
Борт 50								
КОТВ-100x50	020215	320215	220215	107	237	1,0	0,23	1
КОТВ-200x50	020225	320225	220225	207	237	1,0	0,42	1
КОТВ-300x50	020235	320235	220235	307	237	1,0	0,60	1
КОТВ-400x50	020245	320245	220245	407	237	1,0	0,79	1
Борт 80								
КОТВ-100x80	020218	320218	220218	107	267	1,0	0,26	1
КОТВ-200x80	020228	320228	220228	207	267	1,0	0,47	1
КОТВ-300x80	020238	320238	220238	307	267	1,0	0,68	1
КОТВ-400x80	020248	320248	220248	407	267	1,0	0,89	1
Борт 100								
КОТВ-100x100	020210	320210	220210	107	287	1,0	0,28	1
КОТВ-200x100	020220	320220	220220	207	287	1,0	0,50	1
КОТВ-300x100	020230	320230	220230	307	287	1,0	0,73	1
КОТВ-400x100	020240	320240	220240	407	287	1,0	0,95	1



Крышка КОТВ предназначена для защиты кабеля от воздействия атмосферных осадков, пыли, падения посторонних предметов и касания человека. Крышка прижимается к ответвителю до характерного щелчка, не требует дополнительных элементов фиксации.



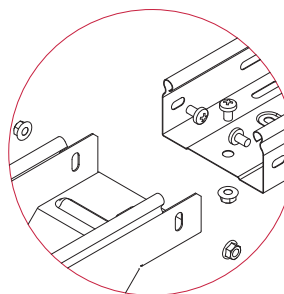
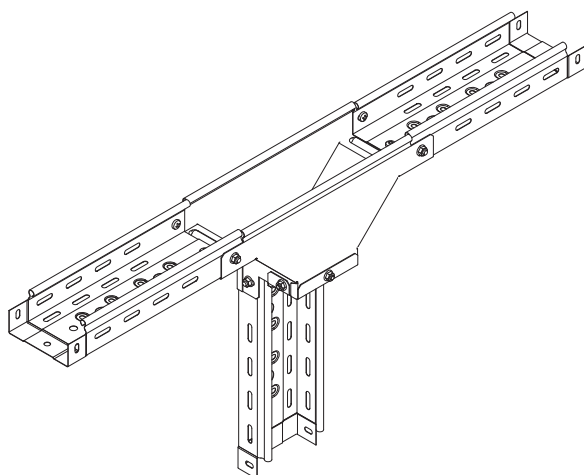
Ответвитель T-образный вертикальный боковой ОТВБ



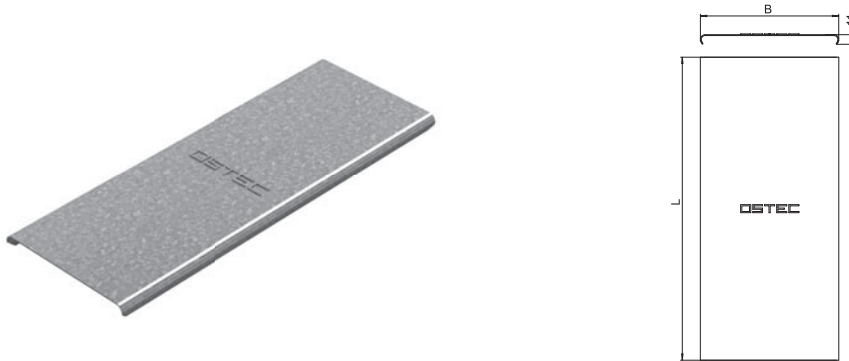
Артикул в исп. С	Код для заказа			Ширина (В) мм	Высота (Н) мм	Длина (L) мм	Высота (А) мм	Толщина металла мм	Вес кг/шт	Упак. шт
	С	ГЦ	О							
Борт 50										
ОТВБ-100x50	080410	380410	280410	104	50	363	180	1,0	1,00	1
ОТВБ-200x50	080420	380420	280420	204	50	463	180	1,0	1,90	1
ОТВБ-300x50	080430	380430	280430	304	50	563	180	1,0	2,90	1
ОТВБ-400x50	080440	380440	280440	404	50	663	180	1,0	4,00	1
Борт 80										
ОТВБ-100x80	080418	380418	280418	104	80	363	210	1,0	1,20	1
ОТВБ-200x80	080428	380428	280428	204	80	463	210	1,0	2,10	1
ОТВБ-300x80	080438	380438	280438	304	80	563	210	1,0	3,10	1
ОТВБ-400x80	080448	380448	280448	404	80	663	210	1,0	4,20	1
Борт 100										
ОТВБ-100x100	080411	380411	280411	104	100	363	230	1,0	1,30	1
ОТВБ-200x100	080421	380421	280421	204	100	463	230	1,0	2,20	1
ОТВБ-300x100	080431	380431	280431	304	100	563	230	1,0	3,20	1
ОТВБ-400x100	080441	380441	280441	404	100	663	230	1,0	4,40	1



Ответвитель ОТВБ предназначен для организации ответвления трассы вниз с горизонтальной плоскости в вертикальную с разворотом трассы на 90° вокруг своей оси. Лоток вставляется внутрь ответвителя и фиксируется винтами М6х10 и гайками М6 с буртиком. Крышка КОТВБ поставляется отдельно.



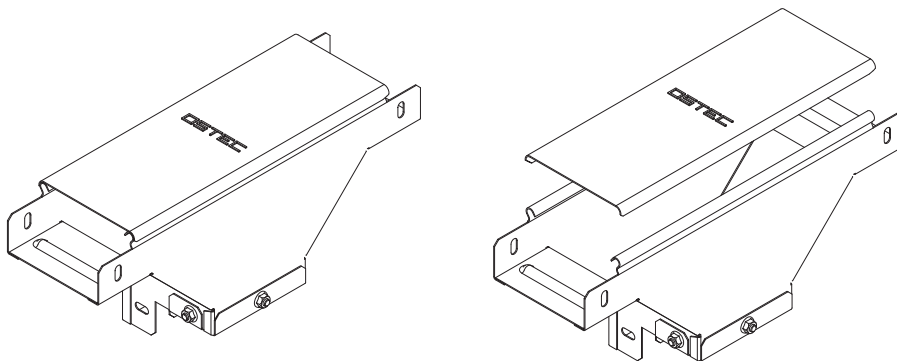
Крышка к ответвителю Т-образному вертикальному боковому КОТВБ



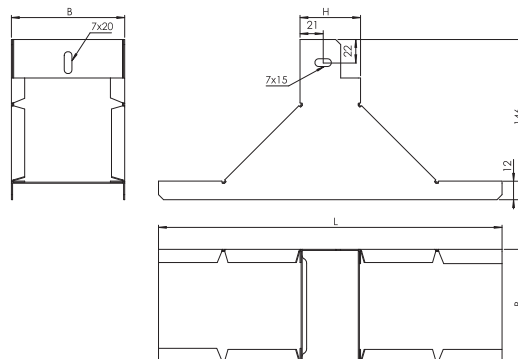
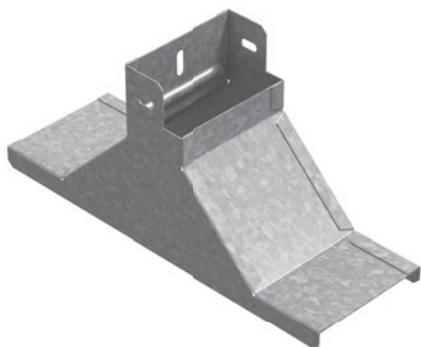
Артикул в исп. с	Код для заказа			Ширина (B) мм	Длина (L) мм	Толщина металла мм	Вес кг/шт	Упак. шт
	с	ГЦ	О					
КОТВБ-100	020214	320214	220214	104	287	1,0	0,27	1
КОТВБ-200	020224	320224	220224	204	387	1,0	0,67	1
КОТВБ-300	020234	320234	220234	304	487	1,0	1,22	1
КОТВБ-400	020244	320244	220244	404	587	1,0	1,93	1



Крышка КОТВБ предназначена для защиты кабеля от воздействия атмосферных осадков, пыли, падения посторонних предметов и касания человека. Крышка прижимается к ответвителю до характерного щелчка, не требует дополнительных элементов фиксации.



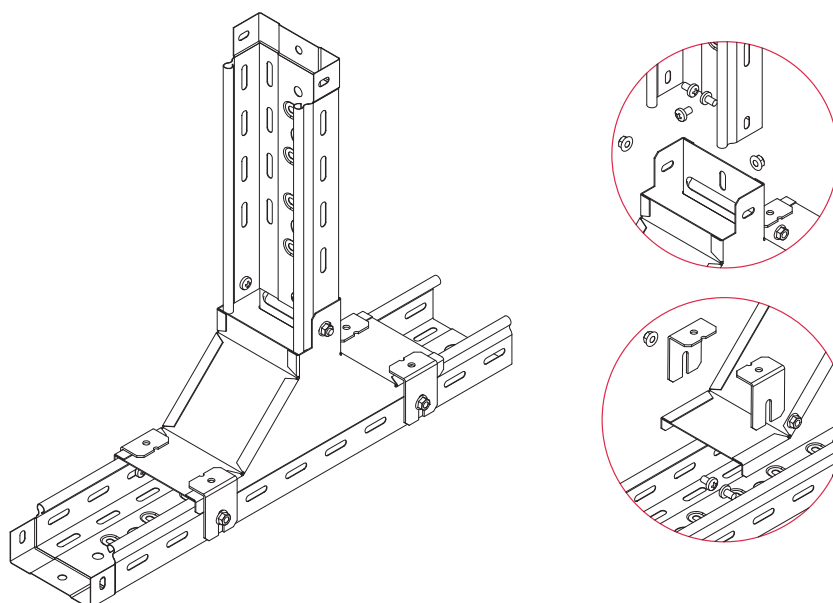
Крышка-ответвитель вертикальный КОВ



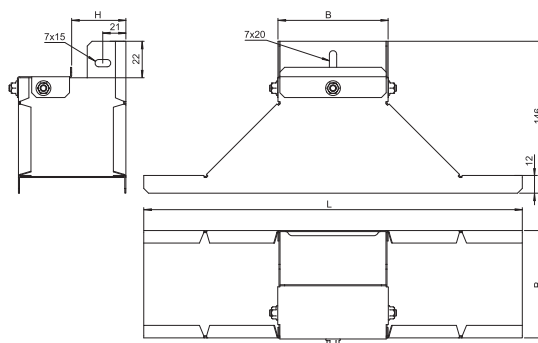
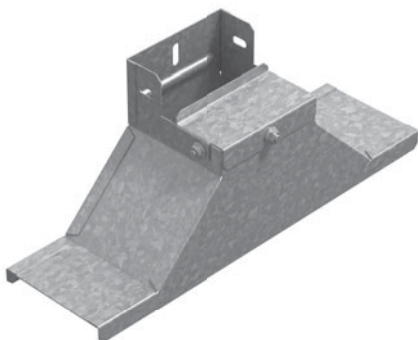
Артикул в исп. С	Код для заказа			Ширина (В) мм	Высота (Н) мм	Длина (L) мм	Толщина металла мм	Вес кг/шт	Упак. шт
	С	ГЦ	О						
Борт 50									
КОВ-100x50	086115	386115	286115	103	55	312	1,0	0,63	1
КОВ-200x50	086125	386125	286125	203	55	312	1,0	0,95	1
КОВ-300x50	086135	386135	286135	303	55	312	1,0	1,27	1
КОВ-400x50	086145	386145	286145	403	55	312	1,0	1,59	1
Борт 80									
КОВ-100x80	086118	386118	286118	103	85	342	1,0	0,70	1
КОВ-200x80	086128	386128	286128	203	85	342	1,0	1,02	1
КОВ-300x80	086138	386138	286138	303	85	342	1,0	1,34	1
КОВ-400x80	086148	386141	286148	403	85	342	1,0	1,66	1
Борт 100									
КОВ-100x100	086110	386110	286110	103	105	362	1,0	0,75	1
КОВ-200x100	086120	386120	286120	203	105	362	1,0	1,07	1
КОВ-300x100	086130	386130	286130	303	105	362	1,0	1,38	1
КОВ-400x100	086140	386140	286140	403	105	362	1,0	1,70	1



Крышка-ответвитель КОВ предназначена для организации ответвления трассы вверх с горизонтальной плоскости в вертикальную. КОВ надевается на лоток и крепится при помощи держателей крышки ДК, винтов М6х16 и гаек М6 с буртиком.



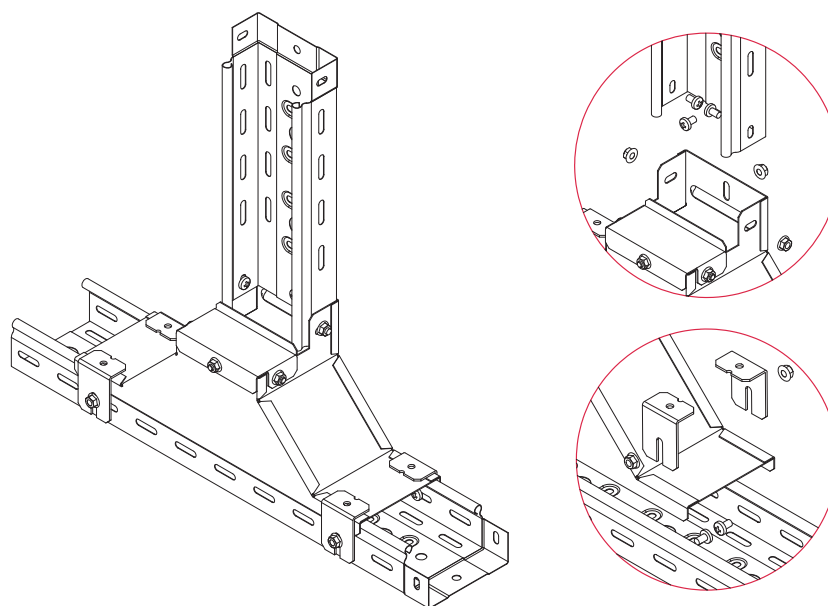
Крышка-ответвитель вертикальный боковой КОВБ



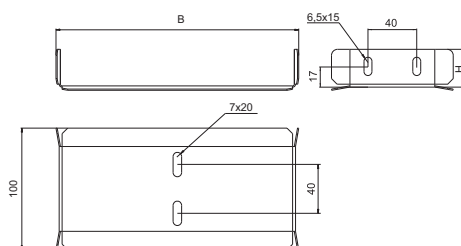
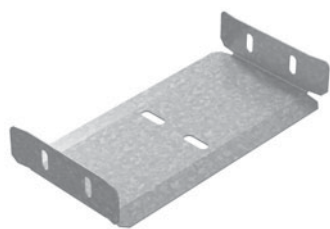
Артикул в исп. С	Код для заказа			Ширина (В) мм	Высота (Н) мм	Длина (L) мм	Толщина металла мм	Вес кг/шт	Упак. шт
	С	ГЦ	О						
Борт 50									
КОВБ-100x50	086215	386215	286215	103	55	363	1,0	0,80	1
КОВБ-200x50	086225	386225	286225	203	55	463	1,0	1,57	1
КОВБ-300x50	086235	386235	286235	303	55	563	1,0	2,48	1
КОВБ-400x50	086245	386245	286245	403	55	663	1,0	3,56	1
Борт 80									
КОВБ-100x80	086218	386218	286218	103	85	363	1,0	0,79	1
КОВБ-200x80	086228	386228	286228	203	85	463	1,0	1,53	1
КОВБ-300x80	086238	386238	286238	303	85	563	1,0	2,42	1
КОВБ-400x80	086248	386244	286248	403	85	663	1,0	3,47	1
Борт 100									
КОВБ-100x100	086210	386210	286210	103	105	363	1,0	0,76	1
КОВБ-200x100	086220	386220	286220	203	105	463	1,0	1,49	1
КОВБ-300x100	086230	386230	286230	303	105	563	1,0	2,37	1
КОВБ-400x100	086240	386240	286240	403	105	663	1,0	3,41	1



Крышка-ответвитель КОВБ предназначена для организации ответвления трассы вверх с горизонтальной плоскости в вертикальную с разворотом трассы на 90° вокруг своей оси. КОВБ надевается на лоток и крепится при помощи держателей крышки ДК, винтов М6х16 и гаек М6 с буртиком.



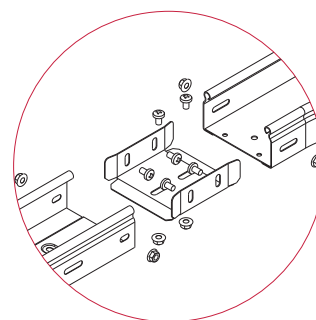
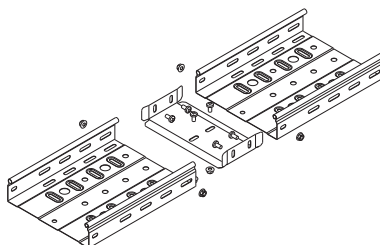
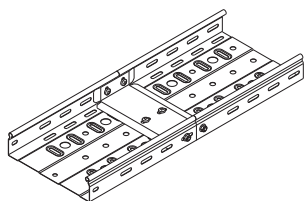
Протектор-соединитель ПСУ



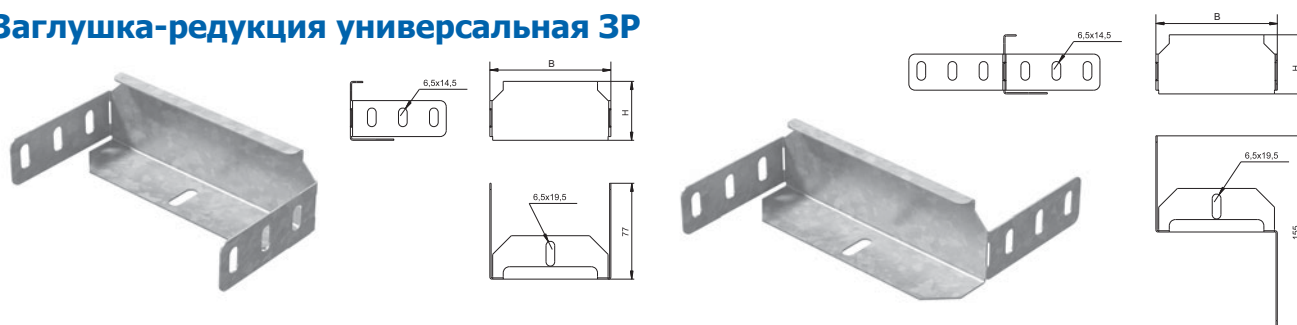
Артикул в исп. С	Код для заказа			Ширина (В) мм	Высота (Н) мм	Толщина металла С мм	Вес С кг/шт	Толщина металла Л мм	Вес Л кг/шт	Упак. шт
	С	ГЦ	О							
Борт 50										
ПСУ-50x50	040955	340955	240955	50	31	1,0	0,07	1,5	0,11	1
ПСУ-100x50	040915	340915	240915	100	31	1,0	0,11	1,5	0,17	1
ПСУ-200x50	040925	340925	240925	200	31	1,0	0,19	1,5	0,29	1
ПСУ-300x50	040935	340935	240935	300	31	1,0	0,27	1,5	0,40	1
ПСУ-400x50	040945	340945	240945	400	31	1,0	0,34	1,5	0,52	1
Борт 80										
ПСУ-100x80	040918	340918	240918	100	56	1,0	0,15	1,5	0,23	1
ПСУ-200x80	040928	340928	240928	200	56	1,0	0,23	1,5	0,34	1
ПСУ-300x80	040938	340938	240938	300	56	1,0	0,30	1,5	0,46	1
ПСУ-400x80	040948	340948	240948	400	56	1,0	0,38	1,5	0,57	1
Борт 100										
ПСУ-100x100	040911	340911	240911	100	76	1,0	0,18	1,5	0,27	1
ПСУ-200x100	040921	340921	240921	200	76	1,0	0,26	1,5	0,39	1
ПСУ-300x100	040931	340931	240931	300	76	1,0	0,33	1,5	0,50	1
ПСУ-400x100	040941	340941	240941	400	76	1,0	0,41	1,5	0,62	1



ПСУ предназначен для соединения лотков в местах реза серии ЛПМЗТ/ЛНМЗТ толщиной металла 1 мм (в том числе в исполнении горячий цинк) между собой и с углами УПТРп, ТТРп и ХТРп. А так же для защиты кабеля в местах стыка лотка с углом. Для надежной установки лотков рекомендуем использовать винты М6х12 и гайки М6 с буртиком.



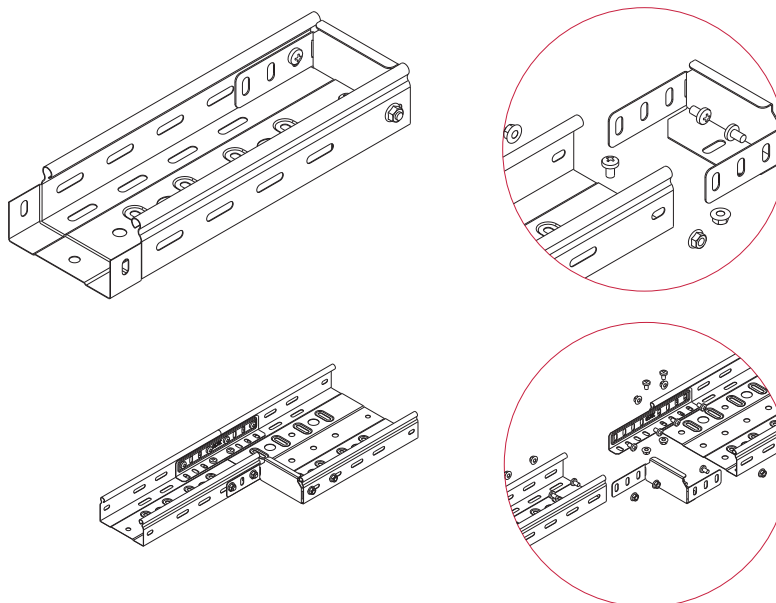
Заглушка-редукция универсальная ЗР



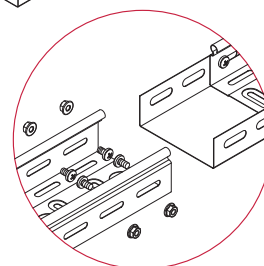
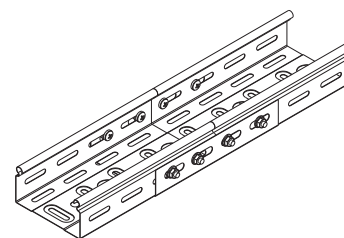
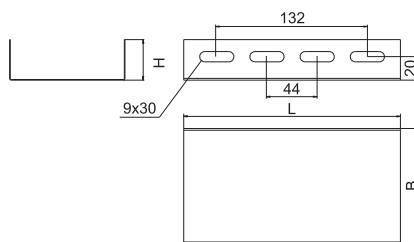
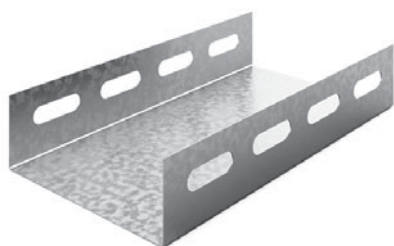
Артикул в исп. С	Код для заказа			Ширина (В) мм	Высота (Н) мм	Толщина металла мм	Вес кг/шт	Упаковка шт.
	С	ГЦ	О					
Борт 50								
ЗР-50x50	081705	381705	281705	50	50	1,0	0,06	1
ЗР-100x50	081715	381715	281715	100	50	1,0	0,09	1
ЗР-150x50	081750	381750	281750	150	50	1,0	0,13	1
ЗР-200x50	081725	381725	281725	200	50	1,0	0,16	1
ЗР-250x50	081752	381752	281752	250	50	1,0	0,20	1
ЗР-300x50	081735	381735	281735	300	50	1,0	0,23	1
ЗР-350x50	081753	381753	281753	350	50	1,0	0,26	1
ЗР-400x50	081745	381745	281745	400	50	1,0	0,30	1
Борт 80								
ЗР-50x80	081785	381785	281785	50	80	1,0	0,10	1
ЗР-100x80	081718	381718	281718	100	80	1,0	0,14	1
ЗР-150x80	081708	381708	281708	150	80	1,0	0,19	1
ЗР-200x80	081728	381728	281728	200	80	1,0	0,24	1
ЗР-250x80	081782	381782	281782	250	80	1,0	0,28	1
ЗР-300x80	081738	381738	281738	300	80	1,0	0,33	1
ЗР-350x80	081783	381783	281783	350	80	1,0	0,38	1
ЗР-400x80	081748	381748	281748	400	80	1,0	0,42	1
Борт 100								
ЗР-50x100	081703	381703	281703	50	100	1,0	0,13	1
ЗР-100x100	081711	381711	281711	100	100	1,0	0,18	1
ЗР-150x100	081710	381710	281710	150	100	1,0	0,24	1
ЗР-200x100	081721	381721	281721	200	100	1,0	0,29	1
ЗР-250x100	081712	381712	281712	250	100	1,0	0,35	1
ЗР-300x100	081731	381731	281731	300	100	1,0	0,40	1
ЗР-350x100	081713	381713	281713	350	100	1,0	0,45	1
ЗР-400x100	081741	381741	281741	400	100	1,0	0,51	1



ЗР предназначена для блокировки конечных отрезков кабельных трасс. Наличие заглушки ЗР и крышки КЛЗТ повышает IP защиту трассы до IP2X для перфорированных и до IP4X для неперфорированных лотков. ЗР так же используется в качестве упрощенной редукции при переходе с одной ширины лотка на другую. В этом случае монтажные лепестки следует Z-образно отогнуть параллельно бортам 2-х соединяемых лотков. Для надежной фиксации ЗР рекомендуем использовать винты М6х10 и гайки М6 с буртиком.



Соединитель лотка боковой СЛБ

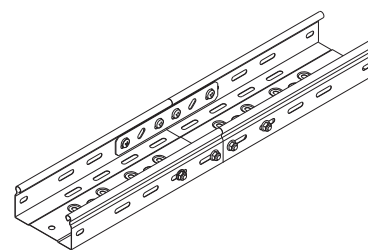
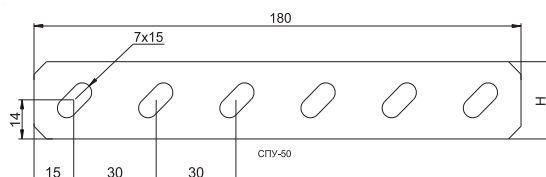
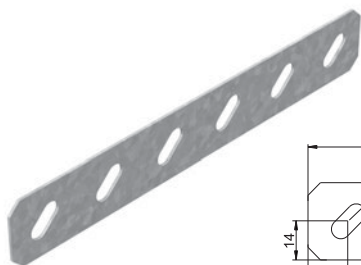


Артикул в исп. С	Код для заказа			Ширина (В) мм	Высота (Н) мм	Длина (L) мм	Толщина металла мм	Вес кг/шт	Упаковка шт
	С	ГЦ	О						
Борт 50									
СЛБ-50	040551	340554	240551	50	35	150	0,55	0,07	200
СЛБ-100	040511	340514	240511	100	35	190	0,55	0,14	100
СЛБ-200	040521	340524	240521	200	35	190	0,55	0,21	40
СЛБ-300	040531	340534	240531	300	35	190	0,55	0,31	50
СЛБ-400	040541	340544	240541	400	35	190	1,0	0,65	20
Борт 80/100									
СЛБ-100 (80/100)	040518	340510	240518	100	58	190	1,0	0,30	50
СЛБ-200 (80/100)	040528	340520	240528	200	58	190	1,0	0,44	30
СЛБ-300 (80/100)	040538	340530	240538	300	58	190	1,0	0,58	30
СЛБ-400 (80/100)	040548	340540	240548	400	58	190	1,0	0,69	20



СЛБ предназначен для соединения лотков серий ЛНМЗТ, ЛПМЗТ при прямой прокладке линии с высокими нагрузками. Для надежной фиксации лотков рекомендуем использовать винты М6х10 и гайки М6 с буртиком.

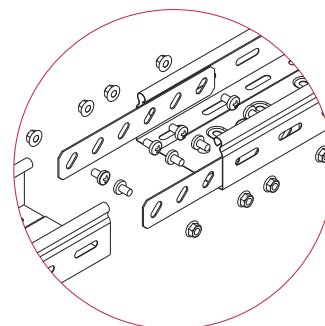
Соединительная планка универсальная СПУ



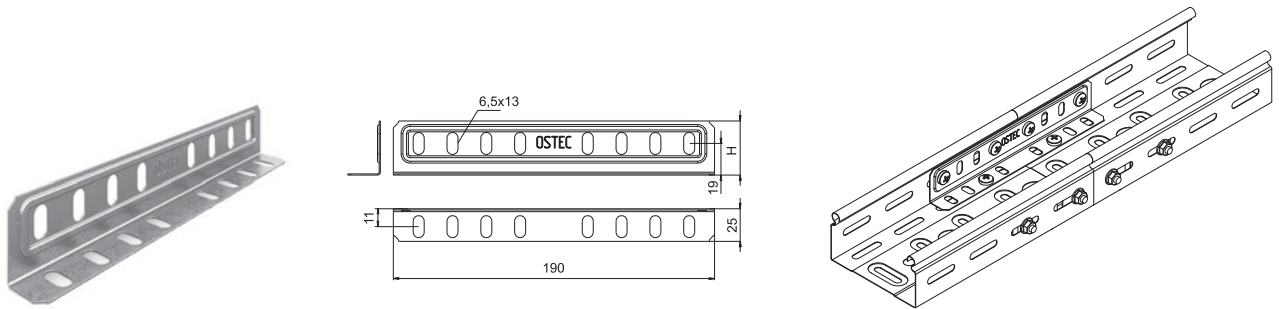
Артикул в исп. С	Код для заказа			Высота (Н) мм	Толщина металла мм	Вес кг/шт	Упаковка шт
	С	ГЦ	О				
СПУ-50	040651	340651	240651	29	1,2	0,04	160
СПУ-80	040681	340681	240681	55	1,5	0,10	80
СПУ-100	040611	340610	240611	75	1,5	0,14	80



Соединитель СПУ предназначен для крепления лотков серий ЛН (ЛНМЗТ), ЛП (ЛПМЗТ) между собой в местах, где срезано «быстрое соединение». СПУ устанавливается внутри лотка, фиксируется винтами М6х12 и гайками М6 с буртиком.

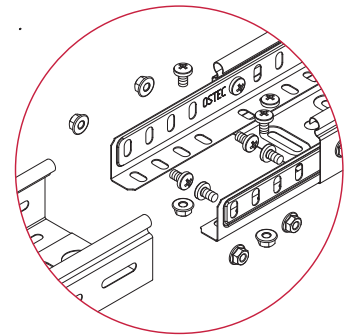


Соединитель лотковый универсальный СЛУ

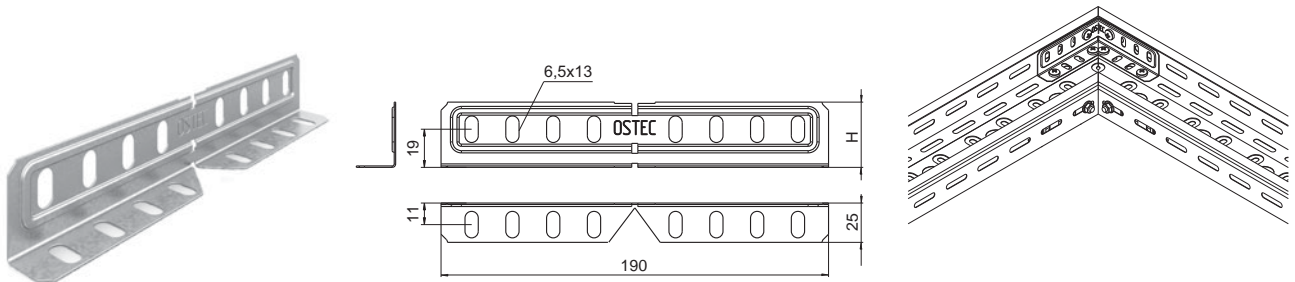


Артикул в исп. С	Код для заказа			Высота (H) мм	Толщина металла мм	Вес кг/шт	Упаковка шт
	С	ГЦ	О				
СЛУ-50	032751	332751	232751	32	0,9	0,07	150
СЛУ-80/100	032781	332781	232781	62	1,2	0,12	125

! Соединитель СЛУ предназначен для крепления лотков серий ЛНМЗТ, ЛПМЗТ между собой. СЛУ устанавливается внутрь лотка, фиксируется винтами М6х10 и гайками М6 с буртиком. Соединители используются парно.

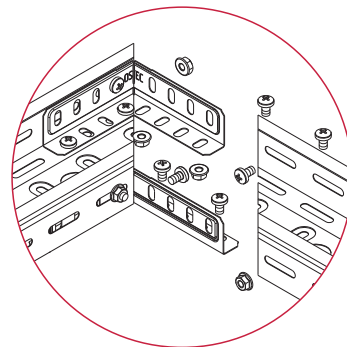


Соединитель лотковый универсальный изменяемый СЛУИ

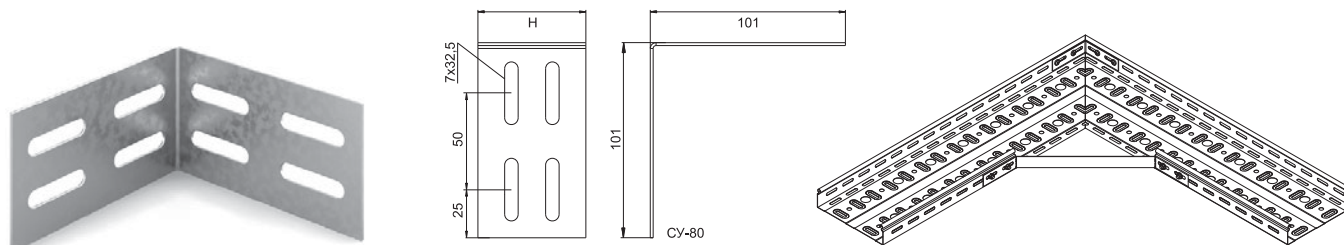


Артикул в исп. С	Код для заказа			Высота (H) мм	Толщина металла мм	Вес кг/шт	Упаковка шт
	С	ГЦ	О				
СЛУИ-50	032851	332851	232851	32	0,9	0,06	150
СЛУИ-80/100	032881	332881	232881	62	1,2	0,12	125

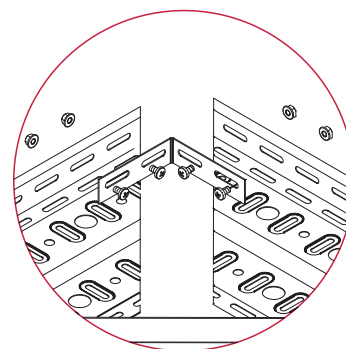
! Соединитель СЛУИ предназначен для организации поворота кабельной трассы под различным углом. СЛУИ устанавливается внутрь лотка, фиксируется винтами М6х10 и гайками М6 с буртиком. СЛУИ используются парно.



Соединитель универсальный СУ

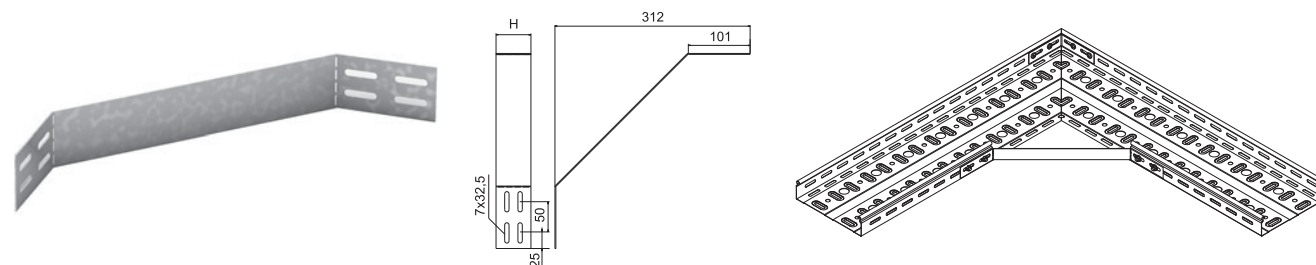


Артикул в исп. С	Код для заказа			Высота (H) мм	Толщина металла мм	Вес кг/шт	Упаковка шт
	С	ГЦ	О				
СУ-50	032951	332951	232951	29	1,2	0,05	100
СУ-80	032981	332981	232981	56	1,5	0,11	50
СУ-100	032911	332911	232911	77	1,5	0,15	80

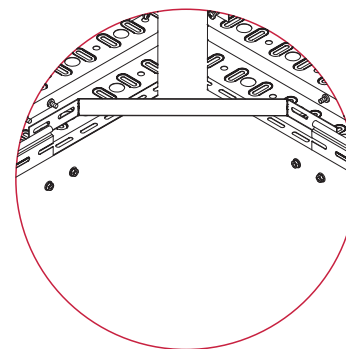


! Соединитель универсальный СУ предназначен для организации углов и Т-отводов кабельной трассы. Для надежной фиксации соединений рекомендуем использовать винты М6х10 и гайки М6 с буртиком.

Соединитель универсальный плавный СУП

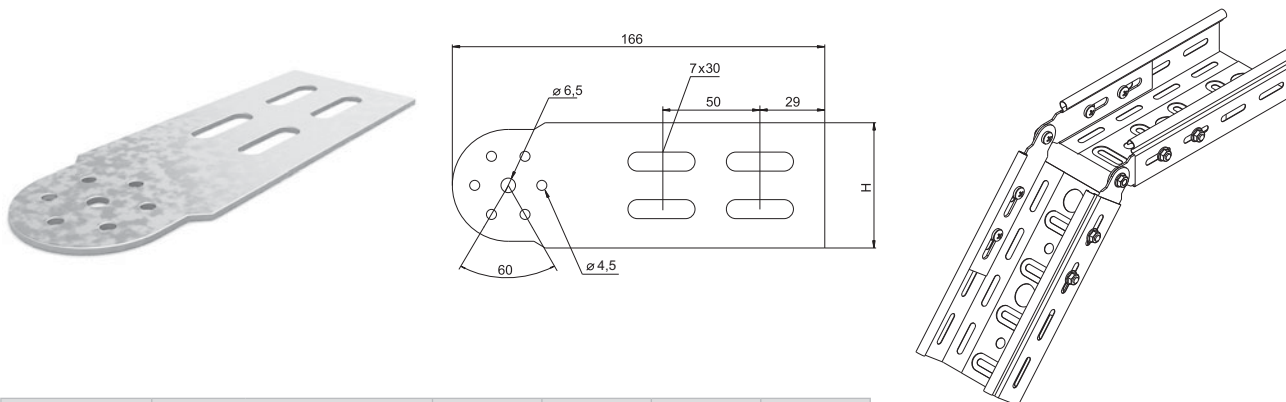


Артикул в исп. С	Код для заказа			Высота (H) мм	Толщина металла мм	Вес кг/шт	Упаковка шт
	С	ГЦ	О				
СУП-50	033051	333051	233051	29	1,2	0,13	50
СУП-80	033081	333081	233081	56	1,5	0,31	50
СУП-100	033011	333011	233011	77	1,5	0,42	50



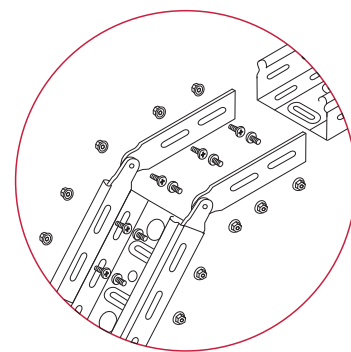
! Соединитель универсальный СУП предназначен для организации плавных углов и Т-отводов кабельной трассы. Для надежной фиксации соединений рекомендуем использовать винты М6х10 и гайки М6 с буртиком.

Планка шарнирного соединения ПШС

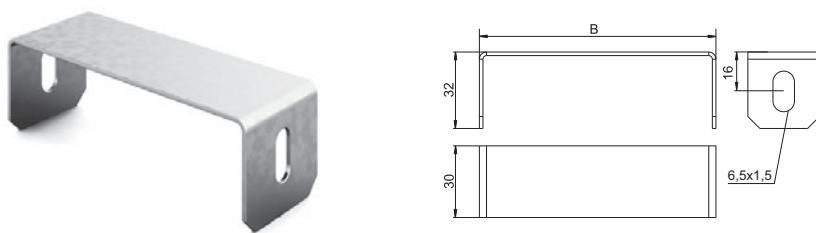


Артикул в исп. С	Код для заказа			Высота (H) мм	Толщина металла мм	Вес кг/шт	Упаковка шт
	С	ГЦ	О				
ПШС	040351	340351	240351	29	2,0	0,04	100
ПШС-80	040381	340381	240381	56	2,0	0,09	100
ПШС-100	040311	340311	240311	77	2,0	0,12	50

! Планка шарнирного соединения ПШС предназначена для организации поворота кабельной трассы по вертикали. ПШС устанавливается внутрь лотка, фиксируется винтами М6х10 и гайками М6 с буртиком. Для организации одного узла соединения используются четыре ПШС.

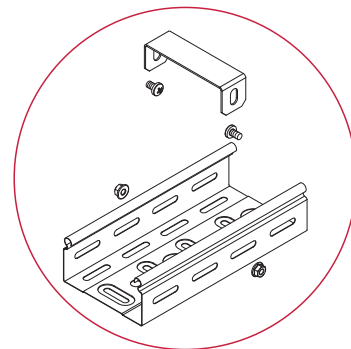


Скоба внутренняя СВ для поддержки кабеля

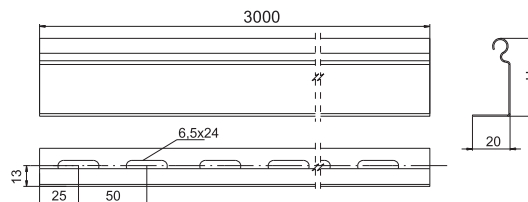
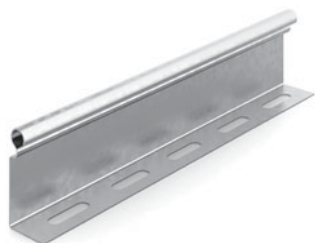


Артикул в исп. С	Код для заказа			Ширина (B) мм	Толщина металла мм	Вес кг/шт	Упаковка шт
	С	ГЦ	О				
СВ-100	040211	340211	240211	100	1,5	0,07	50
СВ-200	040221	340221	240221	200	2,0	0,10	50
СВ-300	040231	340231	240231	300	2,0	0,16	10
СВ-400	040241	340241	240241	400	2,0	0,20	10
СВ-500	040251	340251	240251	500	2,0	0,26	10
СВ-600	040261	340261	240261	600	2,0	0,32	10

! Скоба СВ фиксирует кабель при вертикальной прокладке трассы, предотвращает касание кабеля и крышки лотка. СВ используется как дополнительное ребро жесткости при прокладке трассы на неровных поверхностях. Рекомендуем размещать СВ через каждые 500 мм. Скоба устанавливается внутрь лотка, фиксируется винтами М6х10 и гайками М6 с буртиком.

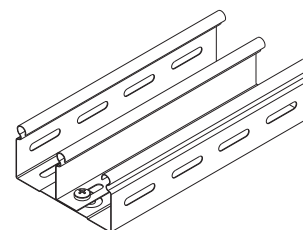


Перегородка лотка ПЛПТ



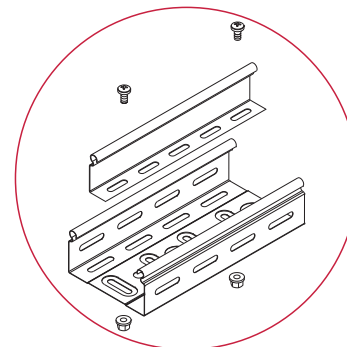
Длина перегородки 3000 мм

Артикул в исп. С	Код для заказа			Высота (Н) мм	Толщина металла С мм	Вес С кг/м	Толщина металла ТЛ мм	Вес ТЛ кг/м	Упаковка м
	С	ГЦ	О						
ПЛПТ-50x3000	040156	340156	240156	45	0,55	0,34	1,0	0,63	60
ПЛПТ-80x3000	040186	340186	240186	75	0,7	0,60	1,0	0,85	30
ПЛПТ-100x3000	040116	340116	240116	95	0,7	0,71	1,0	1,01	30

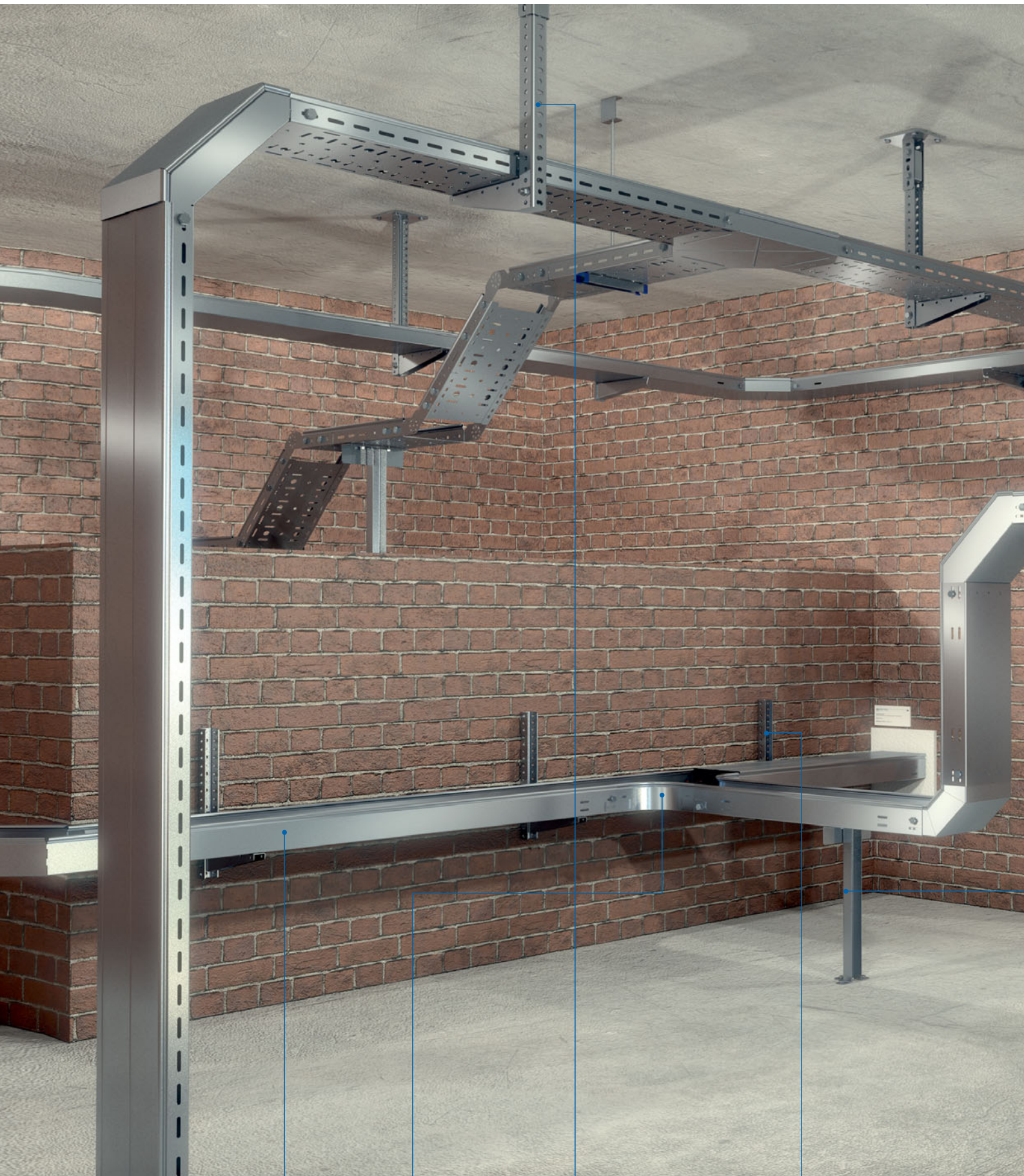


Длина перегородки 2500 мм под заказ

Артикул в исп. С	Код для заказа			Высота (Н) мм	Толщина металла С мм	Вес С кг/м	Толщина металла ТЛ мм	Вес ТЛ кг/м	Упаковка м
	С	ГЦ	О						
ПЛПТ-50	040151	340150	240151	45	0,55	0,34	1,0	0,63	50
ПЛПТ-80	040181	340180	240181	75	0,7	0,60	1,0	0,85	25
ПЛПТ-100	040111	340110	240111	95	0,7	0,71	1,0	1,01	25



Перегородка ПЛПТ предназначена для разделения силовых и информационных кабелей, размещенных в одном лотке. Для надежной фиксации перегородки рекомендуем использовать винты М6х10 и гайки М6 с буртиком.







Система листовых универсальных лотков серий УЛ(П), УЛ(Н)

Предназначена для прокладки кабелей любых типов, включая тяжелые кабели большого диаметра. Пригодна для горячего оцинкования и использования в агрессивных средах. Соединение лотков производится с помощью протектора-соединителя, защищающего кабель от повреждения и усиливающего место стыка. Форма замка на бортах лотка скруглена. Выпускается в перфорированном и неперфорированном варианте.






-  Нагрузка (кг/м) до 350
-  Полезная площадь сечения (см²) 20 – 1187
-  Ширина лотка (мм)
50 / 100 / 150 / 200 / 300 / 400 / 500 / 600
-  Высота лотка (мм) 50 / 65 / 80 / 100 / 150 / 200
-  Длина лотка (мм) 3 000
-  Толщина металла (мм) 1,0 / 1,2 / 1,5

Полезное сечение системы УЛ (см²)

		50	65	80	100	150	200
	50	20	–	–	–	–	–
100	45	60	75	94	–	–	
150	70	92	114	144	218	–	
200	94	124	154	193	292	391	
300	143	188	232	292	441	590	
400	192	252	311	391	590	789	
500	241	315	390	490	739	988	
600	290	379	469	589	888	1187	

Лотки серии УЛ изготавливаются из листовой стали 08ПС ГОСТ 1050-88, нержавеющей стали, листового алюминия. Для производства используются координатные прессы и гибочное оборудование. Предусмотрены различные варианты покрытий.

Типы покрытий и материалов

-  Цинкование по методу Сендзимира
-  Горячее цинкование
-  Нержавеющая сталь
-  Порошковая покраска
-  Алюминий (по заказу)



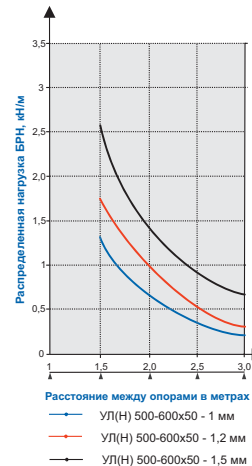
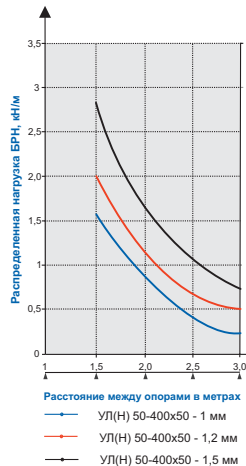
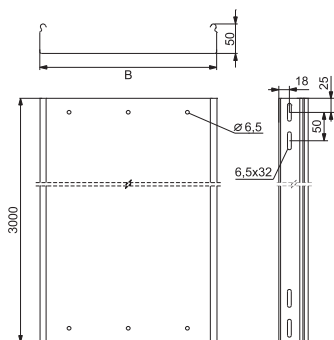
Универсальный неперфорированный лоток УЛ(Н), борт 50

50 мм

19-290 см²

до 280 кг/м

С **ГЦ** **Н** **О**



Длина лотка 3000 мм

Значение БРН получены при использовании соединителей типа СЛБ УЛ (1,5 мм), комплектов СЛУ УЛ (1,5 мм)+Пр УЛ (1 мм).

Артикул в исп. С	Код для заказа				Ширина лотка (В) мм	Толщина металла мм	Полезное сечение см ²	Нагрузка БРН (Qmax) (кг/м) при расстоянии между опорами				Вес кг/м	Упаковка м
	С	ГЦ	Н	О				1,5 м	2 м	2,5 м	3 м		
УЛ(Н)-50x50x3000 (1 мм)	083255	383255	183255	283255	50	1,0	20	160	80	45	25	1,33	6
УЛ(Н)-100x50x3000 (1 мм)	083215	383215	183215	283215	100		45	160	80	45	25	1,72	6
УЛ(Н)-150x50x3000 (1 мм)	083250	383250	183250	283250	150		70	160	80	45	25	2,11	6
УЛ(Н)-200x50x3000 (1 мм)	083225	383225	183225	283225	200		94	160	80	45	25	2,50	6
УЛ(Н)-300x50x3000 (1 мм)	083235	383235	183235	283235	300		143	160	80	45	25	3,29	6
УЛ(Н)-400x50x3000 (1 мм)	083245	383245	183245	283245	400		192	160	80	45	25	4,07	6
УЛ(Н)-500x50x3000 (1 мм)	083205	383205	183205	283205	500		241	130	70	40	25	4,86	6
УЛ(Н)-600x50x3000 (1 мм)	083265	383265	183265	283265	600		290	130	70	40	25	5,64	6
УЛ(Н)-50x50x3000 (1,2 мм)	083355	383355	-	283355	50		1,2	19	200	110	70	50	1,58
УЛ(Н)-100x50x3000 (1,2 мм)	083315	383315	-	283315	100	45		200	110	70	50	2,05	6
УЛ(Н)-150x50x3000 (1,2 мм)	083350	383350	-	283350	150	70		200	110	70	50	2,52	6
УЛ(Н)-200x50x3000 (1,2 мм)	083325	383325	-	283325	200	94		200	110	70	50	2,99	6
УЛ(Н)-300x50x3000 (1,2 мм)	083335	383335	-	283335	300	143		200	110	70	50	3,93	6
УЛ(Н)-400x50x3000 (1,2 мм)	083345	383345	-	283345	400	192		200	110	70	50	4,88	6
УЛ(Н)-500x50x3000 (1,2 мм)	083305	383305	-	283305	500	241		170	100	55	35	5,82	6
УЛ(Н)-600x50x3000 (1,2 мм)	083365	383365	-	283365	600	290		170	100	55	35	6,76	6
УЛ(Н)-50x50x3000 (1,5 мм)	083455	383455	-	283455	50	1,5		19	280	160	110	80	1,96
УЛ(Н)-100x50x3000 (1,5 мм)	083415	383415	-	283415	100		45	280	160	110	80	2,55	6
УЛ(Н)-150x50x3000 (1,5 мм)	083450	383450	-	283450	150		70	280	160	110	80	3,14	6
УЛ(Н)-200x50x3000 (1,5 мм)	083425	383425	-	283425	200		94	280	160	110	80	3,72	6
УЛ(Н)-300x50x3000 (1,5 мм)	083435	383435	-	283435	300		143	280	160	110	80	4,90	6
УЛ(Н)-400x50x3000 (1,5 мм)	083445	383445	-	283445	400		192	280	160	110	80	6,08	6
УЛ(Н)-500x50x3000 (1,5 мм)	083405	383405	-	283405	500		241	260	140	90	65	7,25	6
УЛ(Н)-600x50x3000 (1,5 мм)	083465	383465	-	283465	600		290	260	140	90	65	8,43	6

Н – нержавеющая сталь марки AISI 304. Возможно изготовление из нержавеющей стали марки AISI 316. Лотки УЛ(Н) шириной 50, 100, 150 мм (183255, 183215, 183250) изготавливаются из нержавеющей стали 0,7 мм. УЛ(Н) шириной 200, 300 мм (183225, 183235) изготавливаются из нержавеющей стали 0,8 мм. Под заказ – толщина нержавеющей стали может быть в диапазоне от 0,5 до 1,5 мм.

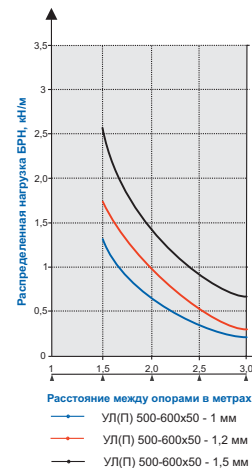
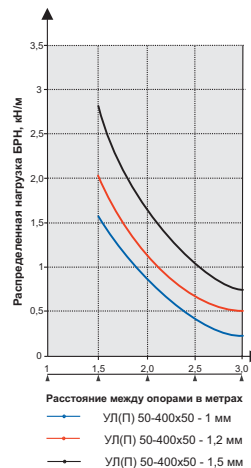
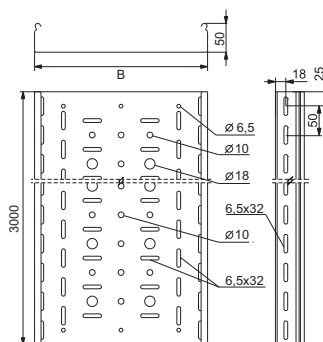
Универсальный перфорированный лоток УЛ(П), борт 50

50 мм

19-290 см²

до 280 кг/м

С ГЦ Н О



Длина лотка 3000 мм

Значение БРН получены при использовании соединителей типа СЛБ УЛ (1,5 мм), комплектов СЛУ УЛ (1,5 мм)+Пр УЛ (1 мм).

Артикул в исп. С	Код для заказа				Ширина лотка (В) мм	Толщина металла мм	Полезное сечение см ²	Нагрузка БРН (Q _{max}) при расстоянии между опорами				Вес кг/м	Упаковка м
	С	ГЦ	Н	О				1,5 м	2 м	2,5 м	3 м		
УЛ(П)-50x50x3000 (1 мм)	082855	382855	182855	282855	50	1,0	20	160	80	45	25	1,22	6
УЛ(П)-100x50x3000 (1 мм)	082815	382815	182815	282815	100		45	160	80	45	25	1,54	6
УЛ(П)-150x50x3000 (1 мм)	082850	382850	182850	282850	150		70	160	80	45	25	1,87	6
УЛ(П)-200x50x3000 (1 мм)	082825	382825	182825	282825	200		94	160	80	45	25	2,26	6
УЛ(П)-300x50x3000 (1 мм)	082835	382835	182835	282835	300		143	160	80	45	25	2,98	6
УЛ(П)-400x50x3000 (1 мм)	082845	382845	182845	282845	400		192	160	80	45	25	3,65	6
УЛ(П)-500x50x3000 (1 мм)	082805	382805	182805	282805	500		241	130	70	40	25	4,38	6
УЛ(П)-600x50x3000 (1 мм)	082865	382865	182865	282865	600		290	130	70	40	25	5,05	6
УЛ(П)-50x50x3000 (1,2 мм)	082955	382955	-	282955	50	1,2	19	200	110	70	50	1,46	6
УЛ(П)-100x50x3000 (1,2 мм)	082915	382915	-	282915	100		45	200	110	70	50	1,84	6
УЛ(П)-150x50x3000 (1,2 мм)	082950	382950	-	282950	150		70	200	110	70	50	2,24	6
УЛ(П)-200x50x3000 (1,2 мм)	082925	382925	-	282925	200		94	200	110	70	50	2,70	6
УЛ(П)-300x50x3000 (1,2 мм)	082935	382935	-	282935	300		143	200	110	70	50	3,57	6
УЛ(П)-400x50x3000 (1,2 мм)	082945	382945	-	282945	400		192	200	110	70	50	4,37	6
УЛ(П)-500x50x3000 (1,2 мм)	082905	382905	-	282905	500		241	170	100	55	35	5,24	6
УЛ(П)-600x50x3000 (1,2 мм)	082965	382965	-	282965	600		290	170	100	55	35	6,05	6
УЛ(П)-50x50x3000 (1,5 мм)	083055	383055	-	283055	50	1,5	19	280	160	110	80	1,81	6
УЛ(П)-100x50x3000 (1,5 мм)	083015	383015	-	283015	100		45	280	160	110	80	2,28	6
УЛ(П)-150x50x3000 (1,5 мм)	083050	383050	-	283050	150		70	280	160	110	80	2,78	6
УЛ(П)-200x50x3000 (1,5 мм)	083025	383025	-	283025	200		94	280	160	110	80	3,36	6
УЛ(П)-300x50x3000 (1,5 мм)	083035	383035	-	283035	300		143	280	160	110	80	4,44	6
УЛ(П)-400x50x3000 (1,5 мм)	083045	383045	-	283045	400		192	280	160	110	80	5,45	6
УЛ(П)-500x50x3000 (1,5 мм)	083005	383005	-	283005	500		241	260	140	90	65	6,53	6
УЛ(П)-600x50x3000 (1,5 мм)	083065	383065	-	283065	600		290	260	140	90	65	7,54	6

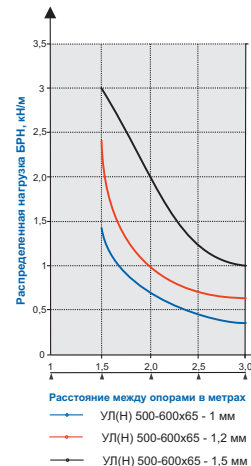
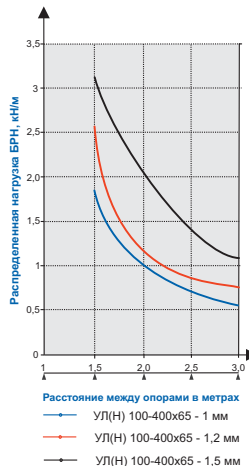
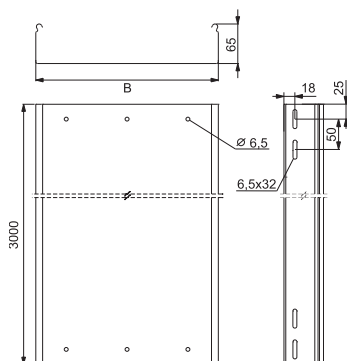
Н – нержавеющая сталь марки AISI 304. Возможно изготовление из нержавеющей стали марки AISI 316. Лотки УЛ(П)н шириной 50, 100, 150 мм (182855, 182815, 182850) изготавливаются из нержавеющей стали 0,7 мм. УЛ(П)н шириной 200, 300 мм (182825, 182835) изготавливаются из нержавеющей стали 0,8 мм. Под заказ – толщина нержавеющей стали может быть в диапазоне от 0,5 до 1,5 мм.

Универсальный неперфорированный лоток УЛ(Н), борт 65

65 мм

60-379 см²

до 310 кг/м



Длина лотка 3000 мм

Значение БРН получены при использовании соединителей типа СЛБ УЛ (1,5 мм), комплектов СЛУ УЛ (1,5 мм)+Пр УЛ (1 мм).

Артикул в исп.	Код для заказа			Ширина лотка (В) мм	Толщина металла мм	Полезное сечение см ²	Нагрузка БРН (Qmax) (кг/м) при расстоянии между опорами				Вес кг/м	Упаковка м
							1,5 м	2 м	2,5 м	3 м		
УЛ(Н)-100x65x3000 (1 мм)	083213	383213	283213	100	1,0	60	190	90	65	55	1,95	6
УЛ(Н)-150x65x3000 (1 мм)	083206	383206	283206	150		92	190	90	65	55	2,35	6
УЛ(Н)-200x65x3000 (1 мм)	083226	383226	283226	200		124	190	90	65	55	2,74	6
УЛ(Н)-300x65x3000 (1 мм)	083236	383236	283236	300		188	190	90	65	55	3,52	6
УЛ(Н)-400x65x3000 (1 мм)	083246	383246	283246	400		252	190	90	65	55	4,31	6
УЛ(Н)-500x65x3000 (1 мм)	083253	383253	283253	500		316	145	70	45	40	5,09	6
УЛ(Н)-600x65x3000 (1 мм)	083266	383266	283266	600		379	145	70	45	40	5,88	6
УЛ(Н)-100x65x3000 (1,2 мм)	083312	383312	283312	100	1,2	60	260	120	90	85	2,33	6
УЛ(Н)-150x65x3000 (1,2 мм)	083306	383306	283306	150		92	260	120	90	85	2,81	6
УЛ(Н)-200x65x3000 (1,2 мм)	083326	383326	283326	200		124	260	120	90	85	3,28	6
УЛ(Н)-300x65x3000 (1,2 мм)	083336	383336	283336	300		188	260	120	90	85	4,22	6
УЛ(Н)-400x65x3000 (1,2 мм)	083346	383346	283346	400		252	260	120	90	85	5,16	6
УЛ(Н)-500x65x3000 (1,2 мм)	083353	383353	283353	500		316	240	100	70	65	6,10	6
УЛ(Н)-600x65x3000 (1,2 мм)	083366	383366	283366	600		379	240	100	70	65	7,04	6
УЛ(Н)-100x65x3000 (1,5 мм)	083412	383412	283412	100	1,5	60	310	210	140	110	2,90	6
УЛ(Н)-150x65x3000 (1,5 мм)	083406	383406	283406	150		92	310	210	140	110	3,49	6
УЛ(Н)-200x65x3000 (1,5 мм)	083426	383426	283426	200		124	310	210	140	110	4,14	6
УЛ(Н)-300x65x3000 (1,5 мм)	083436	383436	283436	300		188	310	210	140	110	5,25	6
УЛ(Н)-400x65x3000 (1,5 мм)	083446	383446	283446	400		252	310	210	140	110	6,43	6
УЛ(Н)-500x65x3000 (1,5 мм)	083453	383453	283453	500		315	300	200	125	100	7,61	6
УЛ(Н)-600x65x3000 (1,5 мм)	083466	383466	283466	600		379	300	200	125	100	8,78	6

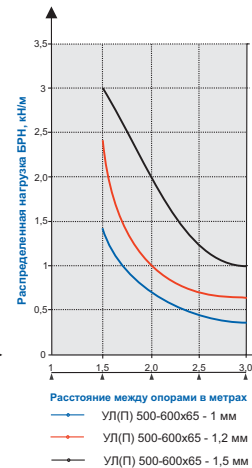
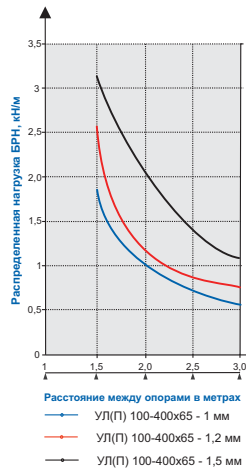
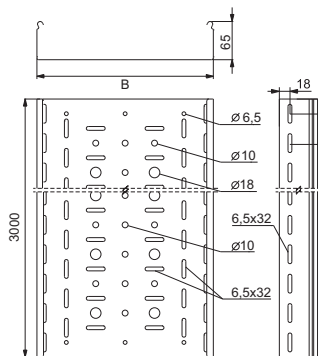
Универсальный перфорированный лоток УЛ(П), борт 65

65 мм

60-379 см²

до 310 кг/м

С ГЦ О



Длина лотка 3000 мм

Значение БРН получены при использовании соединителей типа СЛБ УЛ (1,5 мм), комплектов СЛУ УЛ (1,5 мм)+Пр УЛ (1 мм).

Артикул в исп. С	Код для заказа			Ширина лотка (В) мм	Толщина металла мм	Полезное сечение см ²	Нагрузка БРН (Q _{max}) (кг/м) при расстоянии между опорами				Вес кг/м	Упаковка м
	С	ГЦ	О				1,5 м	2 м	2,5 м	3 м		
УЛ(П)-100x65x3000 (1 мм)	082816	382816	282816	100	1,0	60	190	90	65	55	1,78	6
УЛ(П)-150x65x3000 (1 мм)	082806	382806	282806	150		92	190	90	65	55	2,11	6
УЛ(П)-200x65x3000 (1 мм)	082826	382826	282826	200		124	190	90	65	55	2,49	6
УЛ(П)-300x65x3000 (1 мм)	082836	382836	282836	300		188	190	90	65	55	3,22	6
УЛ(П)-400x65x3000 (1 мм)	082846	382846	282846	400		252	190	90	65	55	3,89	6
УЛ(П)-500x65x3000 (1 мм)	082856	382856	282856	500		316	145	70	45	40	4,61	6
УЛ(П)-600x65x3000 (1 мм)	082866	382866	282866	600		379	145	70	45	40	5,28	6
УЛ(П)-100x65x3000 (1,2 мм)	082916	382916	282916	100	1,2	60	260	120	90	85	2,12	6
УЛ(П)-150x65x3000 (1,2 мм)	082906	382906	282906	150		92	260	120	90	85	2,52	6
УЛ(П)-200x65x3000 (1,2 мм)	082926	382926	282926	200		124	260	120	90	85	2,98	6
УЛ(П)-300x65x3000 (1,2 мм)	082936	382936	282936	300		188	260	120	90	85	3,85	6
УЛ(П)-400x65x3000 (1,2 мм)	082946	382946	282946	400		252	260	120	90	85	4,66	6
УЛ(П)-500x65x3000 (1,2 мм)	082956	382956	282956	500		316	240	100	70	65	5,52	6
УЛ(П)-600x65x3000 (1,2 мм)	082966	382966	282966	600		379	240	100	70	65	6,33	6
УЛ(П)-100x65x3000 (1,5 мм)	083016	383016	283016	100	1,5	60	310	210	140	110	2,64	6
УЛ(П)-150x65x3000 (1,5 мм)	083006	383006	283006	150		92	310	210	140	110	3,13	6
УЛ(П)-200x65x3000 (1,5 мм)	083026	383026	283026	200		124	310	210	140	110	3,71	6
УЛ(П)-300x65x3000 (1,5 мм)	083036	383036	283036	300		188	310	210	140	110	4,80	6
УЛ(П)-400x65x3000 (1,5 мм)	083046	383046	283046	400		252	310	210	140	110	5,80	6
УЛ(П)-500x65x3000 (1,5 мм)	083056	383056	283056	500		315	300	200	125	100	6,89	6
УЛ(П)-600x65x3000 (1,5 мм)	083066	383066	283066	600		379	300	200	125	100	7,89	6

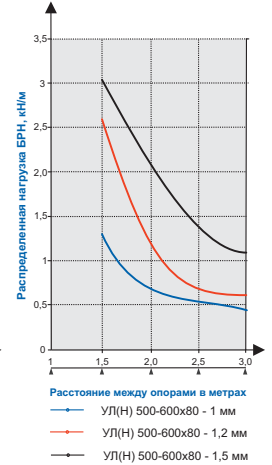
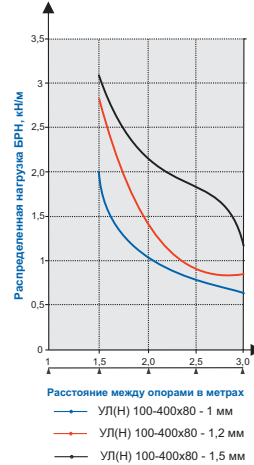
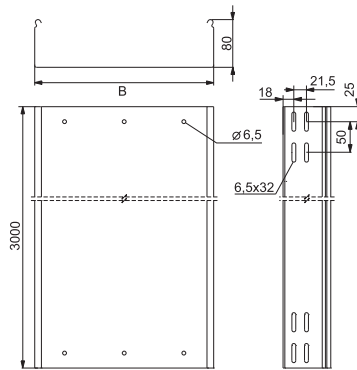
Универсальный лоток УЛ(П)

Универсальный неперфорированный лоток УЛ(Н), борт 80

80 мм

74-469 см²

до 310 кг/м



Длина лотка 3000 мм

Значение БРН получены при использовании соединителей типа СЛБ УЛ (1,5 мм), комплектов СЛУ УЛ (1,5 мм)+Пр УЛ (1 мм).

Артикул в исп.	Код для заказа				Ширина лотка (В) мм	Толщина металла мм	Полезное сечение см ²	Нагрузка БРН (Qmax) (кг/м) при расстоянии между опорами				Вес кг/м	Упаковка М
								1,5 м	2 м	2,5 м	3 м		
УЛ(Н)-100x80x3000 (1 мм)	083218	383218	183218	283218	100	1,0	75	200	100	80	60	2,19	6
УЛ(Н)-150x80x3000 (1 мм)	083208	383208	183208	283208	150		114	200	100	80	60	2,58	6
УЛ(Н)-200x80x3000 (1 мм)	083228	383228	183228	283228	200		154	200	100	80	60	2,97	6
УЛ(Н)-300x80x3000 (1 мм)	083238	383238	183238	283238	300		232	200	100	80	60	3,76	6
УЛ(Н)-400x80x3000 (1 мм)	083248	383248	183248	283248	400		311	200	100	80	60	4,54	6
УЛ(Н)-500x80x3000 (1 мм)	083258	383258	183258	283258	500		390	130	70	55	40	5,33	6
УЛ(Н)-600x80x3000 (1 мм)	083268	383268	183268	283268	600	469	130	70	55	40	6,11	6	
УЛ(Н)-100x80x3000 (1,2 мм)	083318	383318	-	283318	100	1,2	74	280	140	90	85	2,62	6
УЛ(Н)-150x80x3000 (1,2 мм)	083308	383308	-	283308	150		114	280	140	90	85	3,09	6
УЛ(Н)-200x80x3000 (1,2 мм)	083328	383328	-	283328	200		153	280	140	90	85	3,56	6
УЛ(Н)-300x80x3000 (1,2 мм)	083338	383338	-	283338	300		232	280	140	90	85	4,50	6
УЛ(Н)-400x80x3000 (1,2 мм)	083348	383348	-	283348	400		311	280	140	90	85	5,44	6
УЛ(Н)-500x80x3000 (1,2 мм)	083358	383358	-	283358	500		390	260	120	70	65	6,38	6
УЛ(Н)-600x80x3000 (1,2 мм)	083368	383368	-	283368	600	469	260	120	70	65	7,32	6	
УЛ(Н)-100x80x3000 (1,5 мм)	083418	383418	-	283418	100	1,5	74	310	220	195	120	3,25	6
УЛ(Н)-150x80x3000 (1,5 мм)	083408	383408	-	283408	150		114	310	220	195	120	3,84	6
УЛ(Н)-200x80x3000 (1,5 мм)	083428	383428	-	283428	200		153	310	220	195	120	4,43	6
УЛ(Н)-300x80x3000 (1,5 мм)	083438	383438	-	283438	300		232	310	220	195	120	5,61	6
УЛ(Н)-400x80x3000 (1,5 мм)	083448	383448	-	283448	400		311	310	220	195	120	6,78	6
УЛ(Н)-500x80x3000 (1,5 мм)	083458	383458	-	283458	500		390	300	210	140	110	7,96	6
УЛ(Н)-600x80x3000 (1,5 мм)	083468	383468	-	283468	600	469	300	210	140	110	9,14	6	

Н – нержавеющая сталь марки AISI 304. Возможно изготовление из нержавеющей стали марки AISI 316. Лотки УЛ(Н)н шириной 100, 150 мм (183218, 183208) изготавливаются из нержавеющей стали 0,7 мм. УЛ(Н)н шириной 200, 300 мм (183228, 183238) изготавливаются из нержавеющей стали 0,8 мм. Под заказ – толщина нержавеющей стали может быть в диапазоне от 0,5 до 1,5 мм.

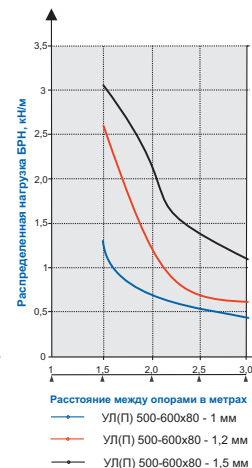
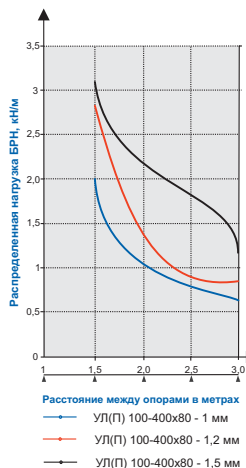
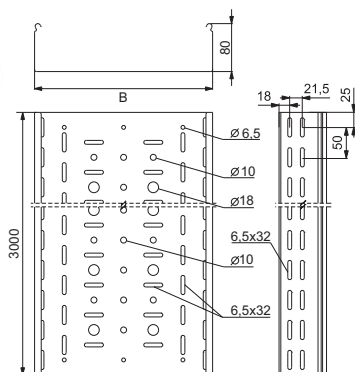
Универсальный перфорированный лоток УЛ(П), борт 80

80 мм

74-469 см²

до 310 кг/м

С ГЦ Н О



Длина лотка 3000 мм

Значение БРН получены при использовании соединителей типа СЛБ УЛ (1,5 мм), комплектов СЛУ УЛ (1,5 мм)+Пр УЛ (1 мм).


Артикул в исп. С	Код для заказа				Ширина лотка (В) мм	Толщина металла мм	Полезное сечение см ²	Нагрузка БРН (Q _{max}) при расстоянии между опорами				Вес кг/м	Упаковка м
	С	ГЦ	Н	О				1,5 м	2 м	2,5 м	3 м		
УЛ(П)-100x80x3000 (1 мм)	082818	382818	182818	282818	100	1,0	75	200	100	80	60	2,01	6
УЛ(П)-150x80x3000 (1 мм)	082808	382808	182808	282808	150		114	200	100	80	60	2,34	6
УЛ(П)-200x80x3000 (1 мм)	082828	382828	182828	282828	200		154	200	100	80	60	2,73	6
УЛ(П)-300x80x3000 (1 мм)	082838	382838	182838	282838	300		232	200	100	80	60	3,45	6
УЛ(П)-400x80x3000 (1 мм)	082848	382848	182848	282848	400		311	200	100	80	60	4,12	6
УЛ(П)-500x80x3000 (1 мм)	082858	382858	182858	282858	500		390	130	70	55	40	4,85	6
УЛ(П)-600x80x3000 (1 мм)	082868	382868	182868	282868	600	469	130	70	55	40	5,52	6	
УЛ(П)-100x80x3000 (1,2 мм)	082918	382918	-	282918	100	1,2	74	280	140	90	85	2,41	6
УЛ(П)-150x80x3000 (1,2 мм)	082908	382908	-	282908	150		114	280	140	90	85	2,80	6
УЛ(П)-200x80x3000 (1,2 мм)	082928	382928	-	282928	200		153	280	140	90	85	3,27	6
УЛ(П)-300x80x3000 (1,2 мм)	082938	382938	-	282938	300		232	280	140	90	85	4,13	6
УЛ(П)-400x80x3000 (1,2 мм)	082948	382948	-	282948	400		311	280	140	90	85	4,94	6
УЛ(П)-500x80x3000 (1,2 мм)	082958	382958	-	282958	500		390	260	120	70	65	5,81	6
УЛ(П)-600x80x3000 (1,2 мм)	082968	382968	-	282968	600	469	260	120	70	65	6,61	6	
УЛ(П)-100x80x3000 (1,5 мм)	083018	383018	-	283018	100	1,5	74	310	220	195	120	2,99	6
УЛ(П)-150x80x3000 (1,5 мм)	083008	383008	-	283008	150		114	310	220	195	120	3,49	6
УЛ(П)-200x80x3000 (1,5 мм)	083028	383028	-	283028	200		153	310	220	195	120	4,30	6
УЛ(П)-300x80x3000 (1,5 мм)	083038	383038	-	283038	300		232	310	220	195	120	5,15	6
УЛ(П)-400x80x3000 (1,5 мм)	083048	383048	-	283048	400		311	310	220	195	120	6,15	6
УЛ(П)-500x80x3000 (1,5 мм)	083058	383058	-	283058	500		390	300	210	140	110	7,24	6
УЛ(П)-600x80x3000 (1,5 мм)	083068	383068	-	283068	600	469	300	210	140	110	8,25	6	

Н – нержавеющая сталь марки AISI 304. Возможно изготовление из нержавеющей стали марки AISI 316.
 Лотки УЛ(П)н шириной 100, 150 мм (182818, 182808) изготавливаются из нержавеющей стали 0,7 мм.
 УЛ(П)н шириной 200, 300 мм (182828, 182838) изготавливаются из нержавеющей стали 0,8 мм.
 Под заказ – толщина нержавеющей стали может быть в диапазоне от 0,5 до 1,5 мм.

Универсальный лоток УЛ(П)н

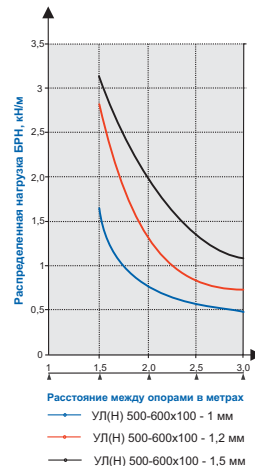
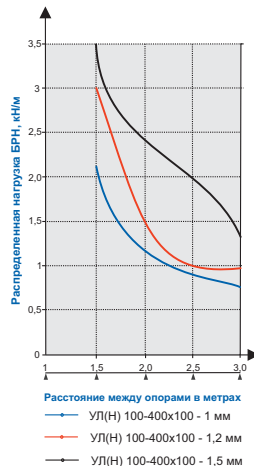
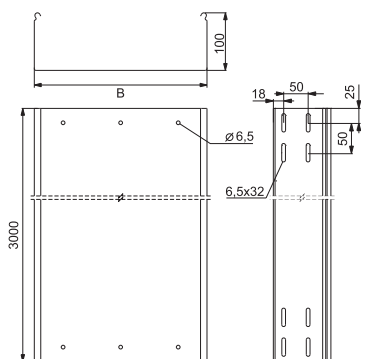
Универсальный неперфорированный лоток УЛ(Н), борт 100


 100 мм

 94-589 см²

 до 350 кг/м






 Длина лотка 3000 мм

 Значение БРН получены при использовании соединителей типа СЛБ УЛ (1,5 мм), комплектов СЛУ УЛ (1,5 мм)+Пр УЛ (1 мм).

Артикул в исп. С	Код для заказа				Ширина лотка (В) мм	Толщина металла мм	Полезное сечение см²	Нагрузка БРН (Qmax) (кг/м) при расстоянии между опорами				Вес кг/м	Упаковка м
	С	ГЦ	Н	О				1,5 м	2 м	2,5 м	3 м		
УЛ(Н)-100x100x3000 (1 мм)	083212	383211	183212	283212	100	1,0	94	210	120	90	75	2,50	6
УЛ(Н)-150x100x3000 (1 мм)	083210	383210	183210	283210	150		144	210	120	90	75	2,89	6
УЛ(Н)-200x100x3000 (1 мм)	083223	383221	183223	283223	200		193	210	120	90	75	3,28	6
УЛ(Н)-300x100x3000 (1 мм)	083231	383231	183231	283231	300		292	210	120	90	75	4,07	6
УЛ(Н)-400x100x3000 (1 мм)	083241	383241	183241	283241	400		391	210	120	90	75	4,85	6
УЛ(Н)-500x100x3000 (1 мм)	083203	383203	183251	283203	500		490	160	70	60	40	5,64	6
УЛ(Н)-600x100x3000 (1 мм)	083263	383263	183261	283263	600		589	160	70	60	40	6,42	6
УЛ(Н)-100x100x3000 (1,2 мм)	083313	383313	-	283313	100	1,2	94	300	150	100	95	2,99	6
УЛ(Н)-150x100x3000 (1,2 мм)	083310	383310	-	283310	150		144	300	150	100	95	3,46	6
УЛ(Н)-200x100x3000 (1,2 мм)	083323	383323	-	283323	200		193	300	150	100	95	3,93	6
УЛ(Н)-300x100x3000 (1,2 мм)	083331	383331	-	283331	300		292	300	150	100	95	4,87	6
УЛ(Н)-400x100x3000 (1,2 мм)	083341	383341	-	283341	400		391	300	150	100	95	5,81	6
УЛ(Н)-500x100x3000 (1,2 мм)	083303	383303	-	283303	500		490	280	130	80	75	6,75	6
УЛ(Н)-600x100x3000 (1,2 мм)	083363	383363	-	283363	600		589	280	130	80	75	7,70	6
УЛ(Н)-100x100x3000 (1,5 мм)	083413	383413	-	283413	100	1,5	94	350	240	200	130	3,72	6
УЛ(Н)-150x100x3000 (1,5 мм)	083410	383410	-	283410	150		144	350	240	200	130	4,31	6
УЛ(Н)-200x100x3000 (1,5 мм)	083423	383423	-	283423	200		193	350	240	200	130	4,89	6
УЛ(Н)-300x100x3000 (1,5 мм)	083431	383431	-	283431	300		292	350	240	200	130	6,07	6
УЛ(Н)-400x100x3000 (1,5 мм)	083441	383441	-	283441	400		391	350	240	200	130	7,25	6
УЛ(Н)-500x100x3000 (1,5 мм)	083403	383403	-	283403	500		490	320	200	135	110	8,43	6
УЛ(Н)-600x100x3000 (1,5 мм)	083463	383461	-	283463	600		589	320	200	135	110	9,60	6

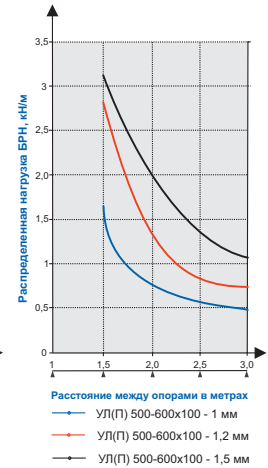
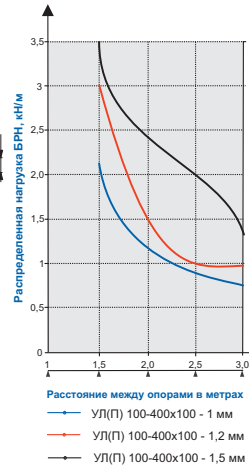
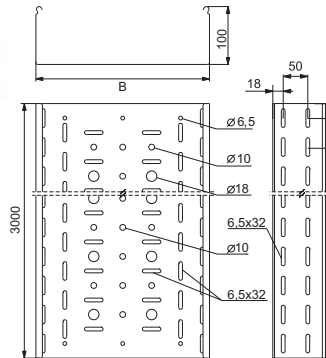
 **Н** – нержавеющая сталь марки AISI 304. Возможно изготовление из нержавеющей стали марки AISI 316. Лотки УЛ(Н) шириной 100, 150 мм (183212, 183210) изготавливаются из нержавеющей стали 0,7 мм. УЛ(Н) шириной 200, 300 мм (183223, 183231) изготавливаются из нержавеющей стали 0,8 мм. Под заказ – толщина нержавеющей стали может быть в диапазоне от 0,5 до 1,5 мм.

Универсальный перфорированный лоток УЛ(П), борт 100

100 мм

94-589 см²

до 350 кг/м



Длина лотка 3000 мм

Значение БРН получены при использовании соединителей типа СЛБ УЛ (1,5 мм), комплектов СЛУ УЛ (1,5 мм)+Пр УЛ (1 мм).

Артикул в исп.	Код для заказа				Ширина лотка (В) мм	Толщина металла мм	Полезное сечение см ²	Нагрузка БРН (Q _{max}) (кг/м) при расстоянии между опорами				Вес кг/м	Упаковка м
								1,5 м	2 м	2,5 м	3 м		
УЛ(П)-100x100x3000 (1 мм)	082811	382811	182811	282811	100	1,0	94	210	120	90	75	2,30	6
УЛ(П)-150x100x3000 (1 мм)	082810	382810	182810	282810	150		144	210	120	90	75	2,63	6
УЛ(П)-200x100x3000 (1 мм)	082821	382821	182821	282821	200		193	210	120	90	75	3,01	6
УЛ(П)-300x100x3000 (1 мм)	082831	382831	182831	282831	300		292	210	120	90	75	3,74	6
УЛ(П)-400x100x3000 (1 мм)	082841	382841	182841	282841	400		391	210	120	90	75	4,41	6
УЛ(П)-500x100x3000 (1 мм)	082801	382801	182801	282801	500		490	160	70	60	40	5,13	6
УЛ(П)-600x100x3000 (1 мм)	082861	382861	182861	282861	600		589	160	70	60	40	5,80	6
УЛ(П)-100x100x3000 (1,2 мм)	082911	382911	-	282911	100	1,2	94	300	150	100	95	2,75	6
УЛ(П)-150x100x3000 (1,2 мм)	082910	382910	-	282910	150		144	300	150	100	95	3,14	6
УЛ(П)-200x100x3000 (1,2 мм)	082921	382921	-	282921	200		193	300	150	100	95	3,60	6
УЛ(П)-300x100x3000 (1,2 мм)	082931	382931	-	282931	300		292	300	150	100	95	4,47	6
УЛ(П)-400x100x3000 (1,2 мм)	082941	382941	-	282941	400		391	300	150	100	95	5,28	6
УЛ(П)-500x100x3000 (1,2 мм)	082951	382951	-	282951	500		490	280	130	80	75	6,15	6
УЛ(П)-600x100x3000 (1,2 мм)	082961	382961	-	282961	600		589	280	130	80	75	6,95	6
УЛ(П)-100x100x3000 (1,5 мм)	083013	383013	-	283013	100	1,5	94	350	240	200	130	3,41	6
УЛ(П)-150x100x3000 (1,5 мм)	083010	383010	-	283010	150		144	350	240	200	130	3,91	6
УЛ(П)-200x100x3000 (1,5 мм)	083023	383023	-	283023	200		193	350	240	200	130	4,49	6
УЛ(П)-300x100x3000 (1,5 мм)	083031	383031	-	283031	300		292	350	240	200	130	5,57	6
УЛ(П)-400x100x3000 (1,5 мм)	083041	383041	-	283041	400		391	350	240	200	130	6,58	6
УЛ(П)-500x100x3000 (1,5 мм)	083003	383003	-	283003	500		490	320	200	135	110	7,66	6
УЛ(П)-600x100x3000 (1,5 мм)	083063	383063	-	283063	600		589	320	200	135	110	8,67	6

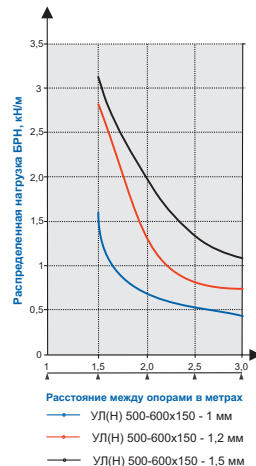
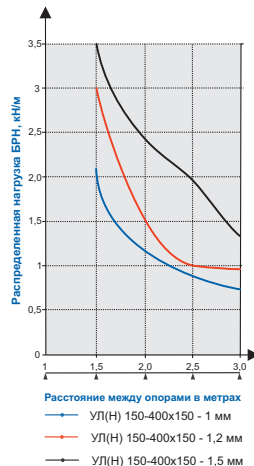
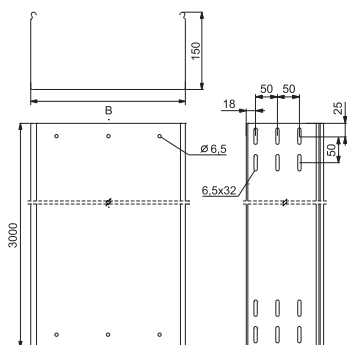
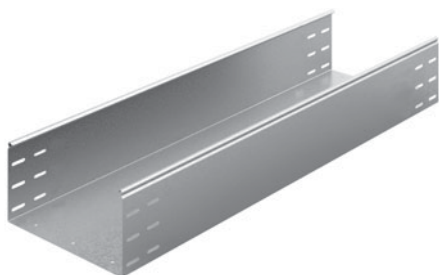
Н – нержавеющая сталь марки AISI 304. Возможно изготовление из нержавеющей стали марки AISI 316. Лотки УЛ(П)н шириной 100, 150 мм (182811, 182810) изготавливаются из нержавеющей стали 0,7 мм. УЛ(П)н шириной 200, 300 мм (182821, 182831) изготавливаются из нержавеющей стали 0,8 мм. Под заказ – толщина нержавеющей стали может быть в диапазоне от 0,5 до 1,5 мм.

Универсальный неперфорированный лоток УЛ(Н), борт 150

150 мм

217-888 см²

до 350 кг/м



Длина лотка 3000 мм

Значение БРН получены при использовании соединителей типа СЛБ УЛ (1,5 мм), комплектов СЛУ УЛ (1,5 мм)+Пр УЛ (1 мм).

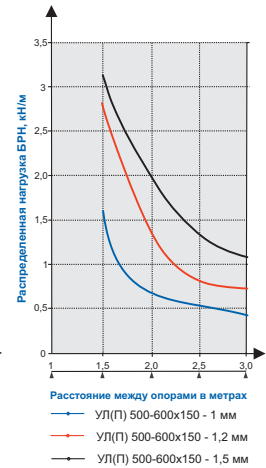
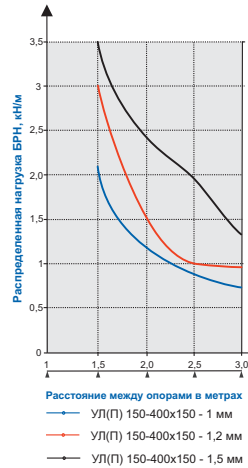
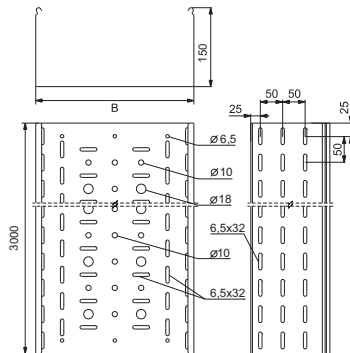
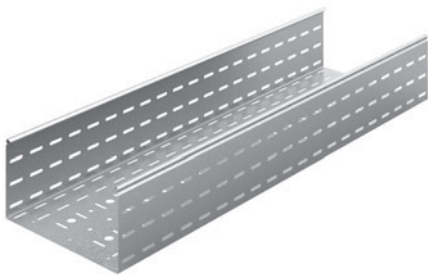
Артикул в исп.	Код для заказа			Ширина лотка (В) мм	Толщина металла мм	Полезное сечение см ²	Нагрузка БРН (Q _{max}) (кг/м) при расстоянии между опорами				Вес кг/м	Упаковка м
							1,5 м	2 м	2,5 м	3 м		
УЛ(Н)-150x150x3000 (1 мм)	083209	383209	283209	150	1,0	218	210	120	90	75	3,67	6
УЛ(Н)-200x150x3000 (1 мм)	083220	383220	283220	200		292	210	120	90	75	4,06	6
УЛ(Н)-300x150x3000 (1 мм)	083230	383230	283230	300		441	210	120	90	75	4,85	6
УЛ(Н)-400x150x3000 (1 мм)	083240	383240	283240	400		590	210	120	90	75	5,63	6
УЛ(Н)-500x150x3000 (1 мм)	083200	383200	283200	500		739	160	70	60	40	6,42	6
УЛ(Н)-600x150x3000 (1 мм)	083260	383260	283260	600		888	160	70	60	40	7,20	6
УЛ(Н)-150x150x3000 (1,2 мм)	083309	383309	283309	150	1,2	217	300	150	100	95	4,39	6
УЛ(Н)-200x150x3000 (1,2 мм)	083320	383320	283320	200		292	300	150	100	95	4,86	6
УЛ(Н)-300x150x3000 (1,2 мм)	083330	383330	283330	300		441	300	150	100	95	5,81	6
УЛ(Н)-400x150x3000 (1,2 мм)	083340	383340	283340	400		590	300	150	100	95	6,75	6
УЛ(Н)-500x150x3000 (1,2 мм)	083300	383300	283300	500		739	280	130	80	75	7,69	6
УЛ(Н)-600x150x3000 (1,2 мм)	083360	383360	283360	600		888	280	130	80	75	8,63	6
УЛ(Н)-150x150x3000 (1,5 мм)	083409	383409	283409	150	1,5	218	350	240	200	130	5,47	6
УЛ(Н)-200x150x3000 (1,5 мм)	083420	383420	283420	200		292	350	240	200	130	6,06	6
УЛ(Н)-300x150x3000 (1,5 мм)	083430	383430	283430	300		441	350	240	200	130	7,24	6
УЛ(Н)-400x150x3000 (1,5 мм)	083440	383440	283440	400		590	350	240	200	130	8,42	6
УЛ(Н)-500x150x3000 (1,5 мм)	083400	383400	283400	500		739	320	200	135	110	9,59	6
УЛ(Н)-600x150x3000 (1,5 мм)	083460	383460	283460	600		888	320	200	135	110	10,77	6

Универсальный перфорированный лоток УЛ(П), борт 150

150 мм

217-888 см²

до 350 кг/м



Длина лотка 3000 мм

Значение БРН получены при использовании соединителей типа СЛБ УЛ (1,5 мм), комплектов СЛУ УЛ (1,5 мм)+Пр УЛ (1 мм).

Артикул в исп.	Код для заказа			Ширина лотка (В) мм	Толщина металла мм	Полезное сечение см ²	Нагрузка БРН (Q _{max}) при расстоянии между опорами				Вес кг/м	Упаковка м
							1,5 м	2 м	2,5 м	3 м		
УЛ(П)-150x150x3000 (1 мм)	082809	382809	282809	150	1,0	218	210	120	90	75	3,35	6
УЛ(П)-200x150x3000 (1 мм)	082820	382820	282820	200		292	210	120	90	75	3,73	6
УЛ(П)-300x150x3000 (1 мм)	082830	382830	282830	300		441	210	120	90	75	4,46	6
УЛ(П)-400x150x3000 (1 мм)	082840	382840	282840	400		590	210	120	90	75	5,13	6
УЛ(П)-500x150x3000 (1 мм)	082800	382800	282800	500		739	160	70	60	40	5,85	6
УЛ(П)-600x150x3000 (1 мм)	082860	382860	282860	600		888	160	70	60	40	6,52	6
УЛ(П)-150x150x3000 (1,2 мм)	082909	382909	282909	150	1,2	217	300	150	100	95	4,01	6
УЛ(П)-200x150x3000 (1,2 мм)	082920	382920	282920	200		292	300	150	100	95	4,47	6
УЛ(П)-300x150x3000 (1,2 мм)	082930	382930	282930	300		441	300	150	100	95	5,34	6
УЛ(П)-400x150x3000 (1,2 мм)	082940	382940	282940	400		590	300	150	100	95	6,14	6
УЛ(П)-500x150x3000 (1,2 мм)	082900	382900	282900	500		739	280	130	80	75	7,01	6
УЛ(П)-600x150x3000 (1,2 мм)	082960	382960	282960	600		888	280	130	80	75	7,82	6
УЛ(П)-150x150x3000 (1,5 мм)	083009	383009	283009	150	1,5	218	350	240	200	130	4,99	6
УЛ(П)-200x150x3000 (1,5 мм)	083020	383020	283020	200		292	350	240	200	130	5,57	6
УЛ(П)-300x150x3000 (1,5 мм)	083030	383030	283030	300		441	350	240	200	130	6,66	6
УЛ(П)-400x150x3000 (1,5 мм)	083040	383040	283040	400		590	350	240	200	130	7,66	6
УЛ(П)-500x150x3000 (1,5 мм)	083000	383000	283000	500		739	320	200	135	110	8,75	6
УЛ(П)-600x150x3000 (1,5 мм)	083060	383060	283060	600		888	320	200	135	110	9,75	6

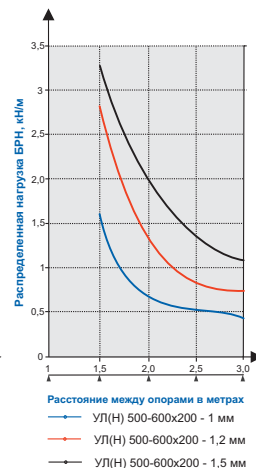
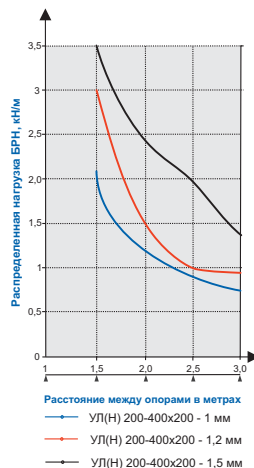
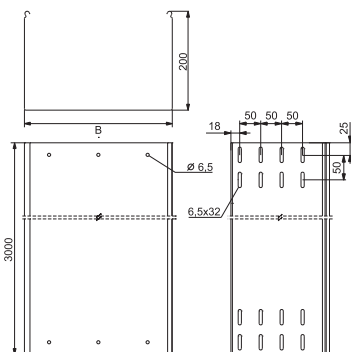
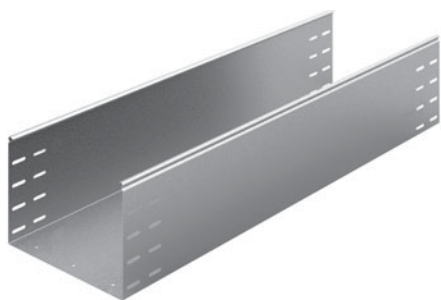
Универсальный лоток УЛ(П)

Универсальный неперфорированный лоток УЛ(Н), борт 200

200 мм

391-1187 см²

до 350 кг/м



Длина лотка 3000 мм

Значение БРН получены при использовании соединителей типа СЛБ УЛ (1,5 мм), комплектов СЛУ УЛ (1,5 мм)+Пр УЛ (1 мм).

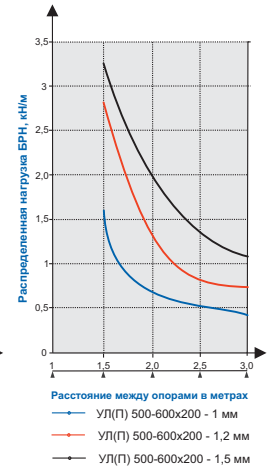
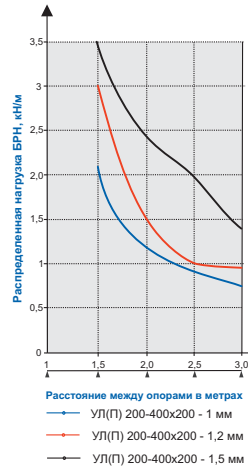
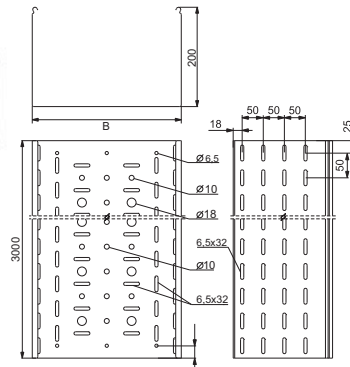
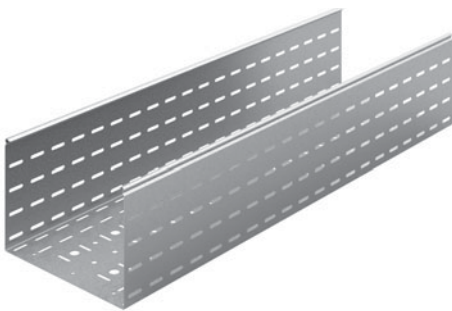
Артикул в исп.	Код для заказа			Ширина лотка (В) мм	Толщина металла мм	Полезное сечение см ²	Нагрузка БРН (Q _{max}) (кг/м) при расстоянии между опорами				Вес кг/м	Упаковка м	
							1,5 м	2 м	2,5 м	3 м			
УЛ(Н)-200x200x3000 (1 мм)	083222	383222	283222	200	1,0	391	210	120	90	75	4,84	6	
УЛ(Н)-300x200x3000 (1 мм)	083232	383232	283232	300			590	210	120	90	75	5,63	6
УЛ(Н)-400x200x3000 (1 мм)	083242	383242	283242	400			789	210	120	90	75	6,41	6
УЛ(Н)-500x200x3000 (1 мм)	083202	383202	283202	500			988	160	70	60	40	7,19	6
УЛ(Н)-600x200x3000 (1 мм)	083262	383262	283262	600			1187	160	70	60	40	7,98	6
УЛ(Н)-200x200x3000 (1,2 мм)	083322	383322	283322	200			1,2	391	300	150	100	95	5,80
УЛ(Н)-300x200x3000 (1,2 мм)	083332	383332	283332	300	590	300			150	100	95	6,74	6
УЛ(Н)-400x200x3000 (1,2 мм)	083342	383342	283342	400	789	300			150	100	95	7,68	6
УЛ(Н)-500x200x3000 (1,2 мм)	083302	383302	283302	500	988	280			130	80	75	8,62	6
УЛ(Н)-600x200x3000 (1,2 мм)	083362	383362	283362	600	1186	280			130	80	75	9,56	6
УЛ(Н)-200x200x3000 (1,5 мм)	083422	383422	283422	200	1,5	391			350	240	200	130	7,10
УЛ(Н)-300x200x3000 (1,5 мм)	083432	383432	283432	300			590	350	240	200	130	8,41	6
УЛ(Н)-400x200x3000 (1,5 мм)	083442	383442	283442	400			789	350	240	200	130	9,58	6
УЛ(Н)-500x200x3000 (1,5 мм)	083402	383402	283402	500			988	320	200	135	110	10,76	6
УЛ(Н)-600x200x3000 (1,5 мм)	083462	383462	283462	600			1186	320	200	135	110	11,94	6

Универсальный перфорированный лоток УЛ(П), борт 200

200 мм

391-1187 см²

до 350 кг/м



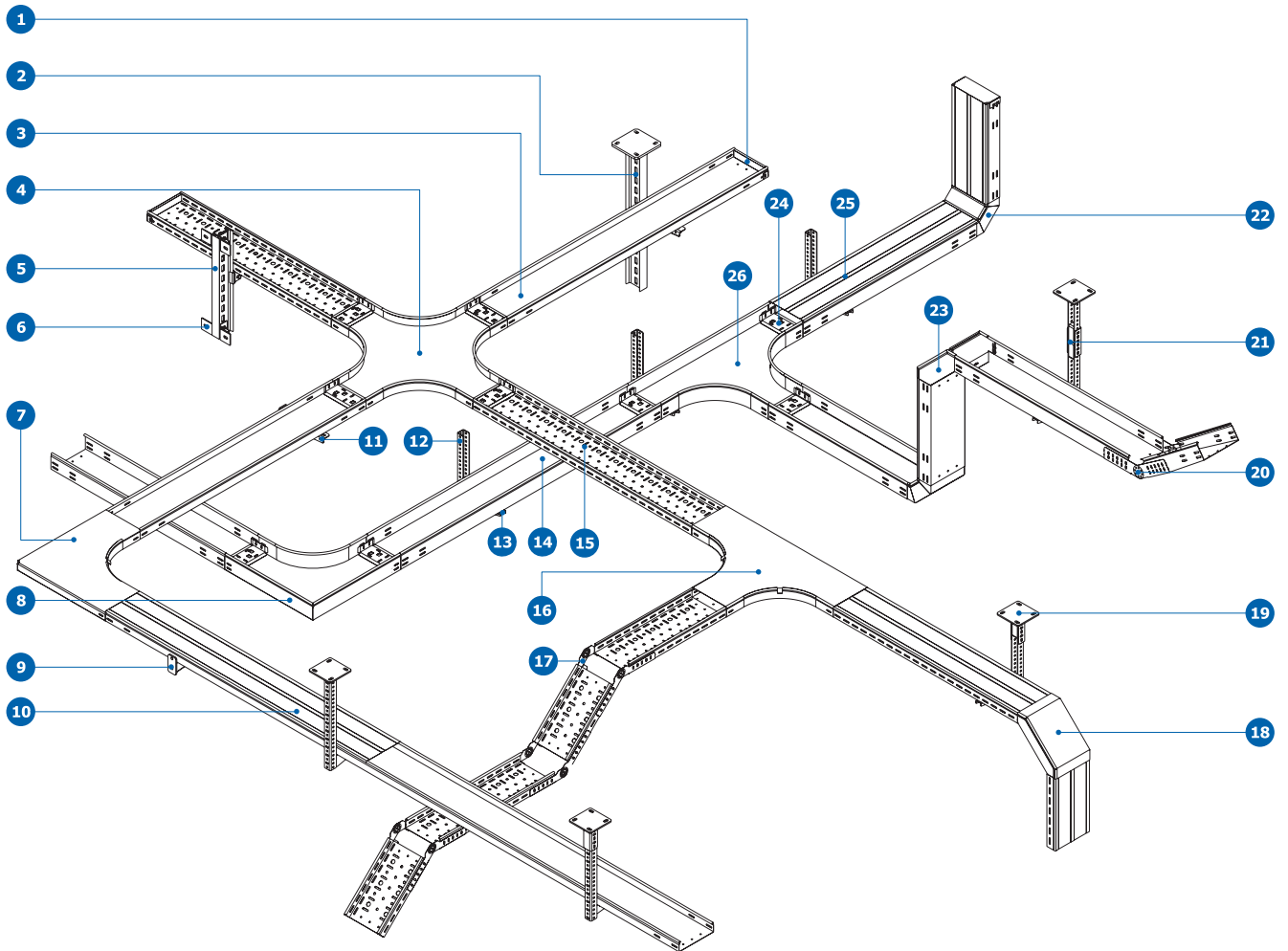
Длина лотка 3000 мм

Значение БРН получены при использовании соединителей типа СЛБ УЛ (1,5 мм), комплектов СЛУ УЛ (1,5 мм)+Пр УЛ (1 мм).

Артикул в исп.	Код для заказа			Ширина лотка (В) мм	Толщина металла мм	Полезное сечение см ²	Нагрузка БРН (Q _{max}) (кг/м) при расстоянии между опорами				Вес кг/м	Упаковка м
							1,5 м	2 м	2,5 м	3 м		
УЛ(П)-200x200x3000 (1 мм)	082822	382822	282822	200	1,0	391	210	120	90	75	4,46	6
УЛ(П)-300x200x3000 (1 мм)	082832	382832	282832	300		590	210	120	90	75	5,18	6
УЛ(П)-400x200x3000 (1 мм)	082842	382842	282842	400		789	210	120	90	75	5,85	6
УЛ(П)-500x200x3000 (1 мм)	082802	382802	282802	500		988	160	70	60	40	6,57	6
УЛ(П)-600x200x3000 (1 мм)	082862	382862	282862	600		1187	160	70	60	40	7,24	6
УЛ(П)-200x200x3000 (1,2 мм)	082922	382922	282922	200	1,2	391	300	150	100	95	5,34	6
УЛ(П)-300x200x3000 (1,2 мм)	082932	382932	282932	300		590	300	150	100	95	6,21	6
УЛ(П)-400x200x3000 (1,2 мм)	082942	382942	282942	400		789	300	150	100	95	7,01	6
УЛ(П)-500x200x3000 (1,2 мм)	082902	382902	282902	500		988	280	130	80	75	7,88	6
УЛ(П)-600x200x3000 (1,2 мм)	082962	382962	282962	600		1186	280	130	80	75	8,68	6
УЛ(П)-200x200x3000 (1,5 мм)	083022	383022	283022	200	1,5	391	350	240	200	130	6,66	6
УЛ(П)-300x200x3000 (1,5 мм)	083032	383032	283032	300		590	350	240	200	130	7,74	6
УЛ(П)-400x200x3000 (1,5 мм)	083042	383042	283042	400		789	350	240	200	130	8,75	6
УЛ(П)-500x200x3000 (1,5 мм)	083002	383002	283002	500		988	320	200	135	110	9,83	6
УЛ(П)-600x200x3000 (1,5 мм)	083062	383062	283062	600		1186	320	200	135	110	10,84	6

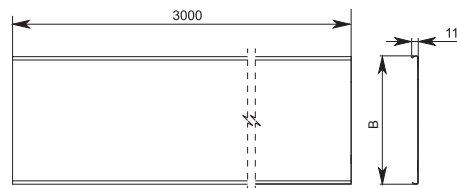
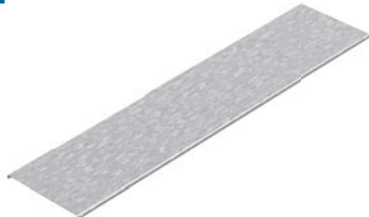
Универсальный лоток УЛ(П)

Состав системы универсальных кабельных лотков серий УЛ(П), УЛ(Н)

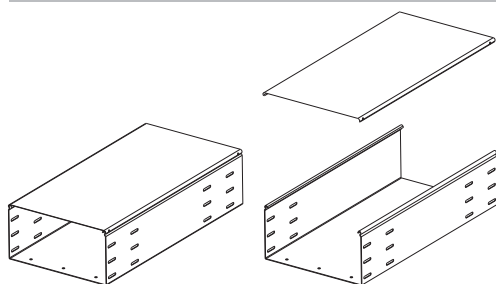


1 Заглушка ЗР _____	123	14 Лоток универсальный неперфорированный УЛ(Н) _____	86
2 Стойка сварная СПС(ВН) _____	323	15 Лоток универсальный перфорированный УЛ(П) _____	87
3 Лоток универсальный неперфорированный УЛ(Н) _____	86	16 Крышка к Т-отводу плавному КТТРп _____	110
4 Х-ответвитель плавный ХТРп _____	111	17 Соединитель шарнирный СЛУШ УЛ _____	146
5 Стойка СПТ(ВН) _____	320	18 Крышка к соединителю внешнему КУСВР _____	120
6 Крепление стойки КС(ВН) _____	321	19 Потолочное крепление ПКО (СН) _____	306
7 Крышка к углу плоскому плавному КУПТРп _____	106	20 Соединитель шарнирный СЛУШ УЛ _____	146
8 Угол плоский плавный УПТРп _____	103	21 Соединитель стойки ССП(СН) _____	308
9 Консоль КПН(ВН) _____	310	22 Соединитель внутренний УСВНР _____	117
10 Крышка к лотку КЛЗТ УЛ _____	99	23 Соединитель внешний УСВР _____	119
11 Консоль КПН(ВН) _____	310	24 Протектор ПСУ УЛ _____	143
12 Стойка СПТ(СН)-3 _____	299	25 Крышка к лотку КЛЗТ УЛ _____	99
13 Консоль КПН(СН)-3 _____	297	26 Т-отвод плавный ТТРп _____	108

Крышка лотка КЛЗТ УЛ



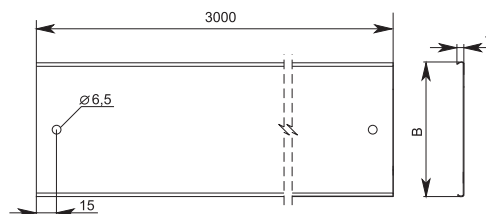
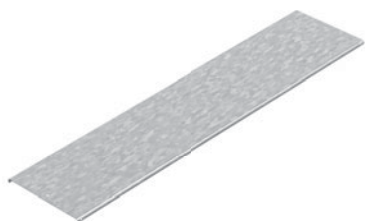
Артикул в исп. С	Код для заказа				Ширина крышки (В) мм	Толщина металла мм	Вес кг/м	Упак. м
	С	ГЦ	Н	О				
КЛЗТ-50x3000 (1 мм) УЛ	021605	321605	121605	221605	50	1,0	0,51	3
КЛЗТ-100x3000 (1 мм) УЛ	021611	321611	121611	221611	100	1,0	0,90	3
КЛЗТ-150x3000 (1 мм) УЛ	021615	321615	121615	221615	150	1,0	1,29	3
КЛЗТ-200x3000 (1 мм) УЛ	021621	321621	121621	221621	200	1,0	1,68	3
КЛЗТ-300x3000 (1 мм) УЛ	021631	321631	121631	221631	300	1,0	2,47	3
КЛЗТ-400x3000 (1 мм) УЛ	021641	321641	121641	221641	400	1,0	3,25	3
КЛЗТ-500x3000 (1 мм) УЛ	021651	321651	121651	221651	500	1,0	4,04	3
КЛЗТ-600x3000 (1 мм) УЛ	021661	321661	121661	221661	600	1,0	4,82	3



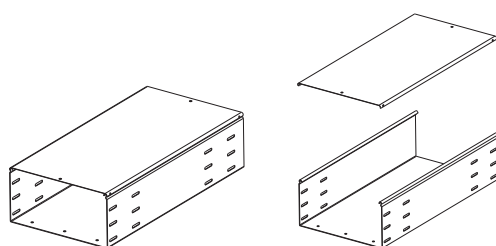
Крышки КЛЗТ УЛ предназначены для защиты кабеля от воздействия атмосферных осадков, пыли, падения посторонних предметов и касания человека. В сочетании со съемной крышкой, перфорированный лоток выполняет функцию кабельного короба (ПУЭ, п. 2.1.10). Лоток имеет замок круглой формы, крышка прижимается к лотку до характерного щелчка, не требует дополнительных элементов фиксации. В местах с повышенными ветровыми нагрузками рекомендуем использовать держатели крышки ДК или хомуты серии ХКУ. Наличие крышки КЛЗТ УЛ и заглушки ЗР повышают IP-защиту трассы до IP2X для перфорированных и до IP4X для перфорированных лотков.

Н – нержавеющая сталь марки AISI 304. Возможно изготовление из нержавеющей стали марки AISI 316. Крышки КЛЗТн УЛ изготавливаются из нержавеющей стали 0,7 мм.

Крышка лотка для заземления КЛЗТз УЛ



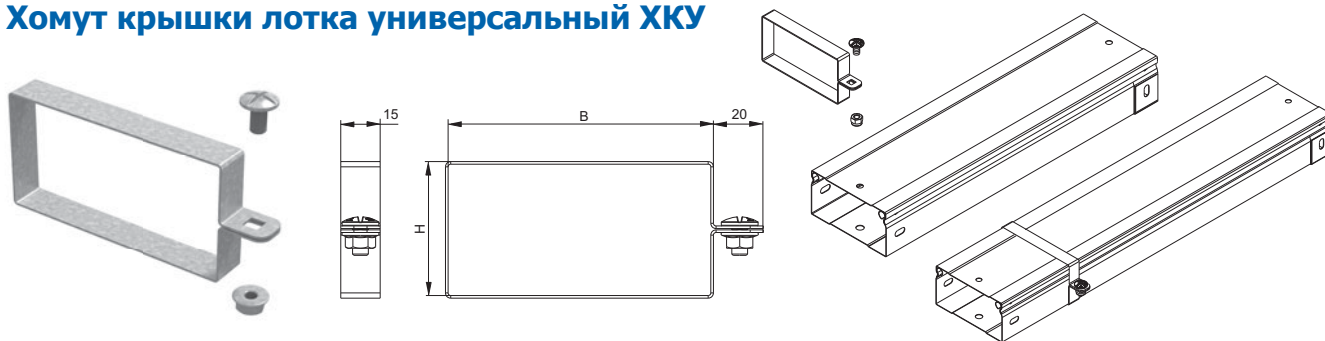
Артикул	Код для заказа				Ширина (В) мм	Толщина металла мм	Вес кг/м	Упак. м
	С	ГЦ	Н	О				
КЛЗТз-50x3000 (1 мм) УЛ	021705	321705	121705	221705	50	1,0	0,51	3
КЛЗТз-100x3000 (1 мм) УЛ	021711	321711	121711	221711	100	1,0	0,90	3
КЛЗТз-150x3000 (1 мм) УЛ	021715	321715	121715	221715	150	1,0	1,29	3
КЛЗТз-200x3000 (1 мм) УЛ	021721	321721	121721	221721	200	1,0	1,68	3
КЛЗТз-300x3000 (1 мм) УЛ	021731	321731	121731	221731	300	1,0	2,47	3
КЛЗТз-400x3000 (1 мм) УЛ	021741	321741	121741	221741	400	1,0	3,25	3
КЛЗТз-500x3000 (1 мм) УЛ	021751	321751	121751	221751	500	1,0	4,04	3
КЛЗТз-600x3000 (1 мм) УЛ	021761	321761	121761	221761	600	1,0	4,82	3



Крышки КЛЗТз УЛ имеют отверстие для заземляющего проводника ЗПУ. Заземляющий проводник крепится к крышке с помощью винтов и гаек М6. В сочетании со съемной крышкой, перфорированный лоток выполняет функцию кабельного короба (ПУЭ, п. 2.1.10). Лоток имеет замок круглой формы, крышка прижимается к лотку до характерного щелчка, не требует дополнительных элементов фиксации. В местах с повышенными ветровыми нагрузками рекомендуем использовать держатели крышки ДК или хомуты серии ХКУ.

Н – нержавеющая сталь марки AISI 304. Возможно изготовление из нержавеющей стали марки AISI 316. Крышки КЛЗТзн УЛ изготавливаются из нержавеющей стали 0,7 мм.

Хомут крышки лотка универсальный ХКУ



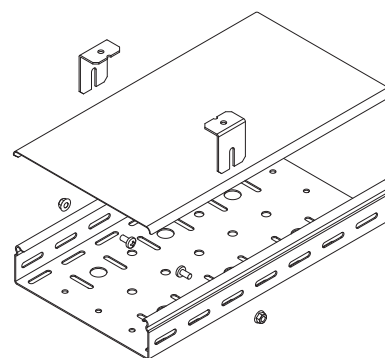
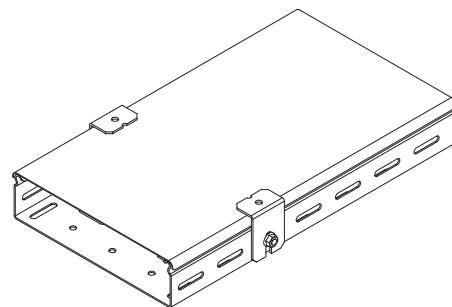
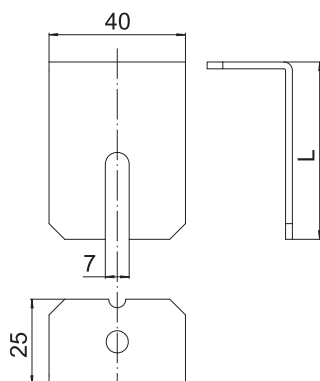
Артикул в исп. С	Код для заказа				Ширина (В) мм	Высота (Н) мм	Толщина металла мм	Вес кг/компл.	Упак. компл.
	С	ГЦ	Н	О					
Борт 50									
ХКУ-50x50	043355	343355	143355	243355	56	54	1,0	0,03	1
ХКУ-100x50	043315	343315	143315	243315	106	54	1,0	0,04	1
ХКУ-150x50	043305	343305	143305	243305	156	54	1,0	0,05	1
ХКУ-200x50	043325	343325	143325	243325	206	54	1,0	0,06	1
ХКУ-300x50	043335	343335	143335	243335	306	54	1,0	0,09	1
ХКУ-400x50	043345	343345	143345	243345	406	54	1,0	0,11	1
ХКУ-500x50	043300	343300	143300	243300	506	54	1,0	0,13	1
ХКУ-600x50	043365	343365	143365	243365	606	54	1,0	0,16	1
Борт 65									
ХКУ-100x65	043316	343316	–	243316	106	69	1,0	0,04	1
ХКУ-150x65	043306	343306	–	243306	156	69	1,0	0,06	1
ХКУ-200x65	043326	343326	–	243326	206	69	1,0	0,07	1
ХКУ-300x65	043336	343336	–	243336	306	69	1,0	0,09	1
ХКУ-400x65	043346	343346	–	243346	406	69	1,0	0,11	1
ХКУ-500x65	043356	343356	–	243356	506	69	1,0	0,14	1
ХКУ-600x65	043366	343366	–	243366	606	69	1,0	0,16	1
Борт 80									
ХКУ-100x80	043318	343318	143318	243318	106	84	1,0	0,05	1
ХКУ-150x80	043308	343308	143308	243308	156	84	1,0	0,06	1
ХКУ-200x80	043328	343328	143328	243328	206	84	1,0	0,07	1
ХКУ-300x80	043338	343338	143338	243338	306	84	1,0	0,09	1
ХКУ-400x80	043348	343348	143348	243348	406	84	1,0	0,12	1
ХКУ-500x80	043358	343358	143358	243358	506	84	1,0	0,14	1
ХКУ-600x80	043368	343368	143368	243368	606	84	1,0	0,17	1
Борт 100									
ХКУ-100x100	043311	343311	143311	243311	106	104	1,0	0,05	1
ХКУ-150x100	043301	343301	143301	243301	156	104	1,0	0,06	1
ХКУ-200x100	043321	343321	143321	243321	206	104	1,0	0,08	1
ХКУ-300x100	043331	343331	143331	243331	306	104	1,0	0,10	1
ХКУ-400x100	043341	343341	143341	243341	406	104	1,0	0,12	1
ХКУ-500x100	043351	343351	143351	243351	506	104	1,0	0,15	1
ХКУ-600x100	043361	343361	143361	243361	606	104	1,0	0,17	1
Борт 150									
ХКУ-150x150	043310	343310	–	243310	156	154	1,0	0,08	1
ХКУ-200x150	043320	343320	–	243320	206	154	1,0	0,09	1
ХКУ-300x150	043330	343330	–	243330	306	154	1,0	0,11	1
ХКУ-400x150	043340	343340	–	243340	406	154	1,0	0,13	1
ХКУ-500x150	043350	343350	–	243350	506	154	1,0	0,16	1
ХКУ-600x150	043360	343360	–	243360	606	154	1,0	0,18	1
Борт 200									
ХКУ-200x200	043322	343322	–	243322	206	204	1,0	0,10	1
ХКУ-300x200	043332	343332	–	243332	306	204	1,0	0,12	1
ХКУ-400x200	043342	343342	–	243342	406	204	1,0	0,15	1
ХКУ-500x200	043352	343352	–	243352	506	204	1,0	0,17	1
ХКУ-600x200	043362	343362	–	243362	606	204	1,0	0,19	1



Хомут универсальный предназначен для фиксации крышек лотков серии ЛНМЗТ, ЛПМЗТ, УЛ, НЛО. Рекомендуем использовать хомут для надежного крепления крышки при максимальных ветровых нагрузках, а также для обеспечения надежной фиксации крышки к лотку шириной от 400 мм и более. В стандартную комплектацию входит винт М6х10 и гайка М6 с буртиком. Хомут устанавливается на собранную кабеленесущую трассу в свободных от монтажа и соединения местах. Рекомендуем использовать два хомута на пролете 2,5 – 3 метра. На лотках шириной 500, 600 мм рекомендуем использовать три хомута.

Н – нержавеющая сталь марки **AISI 304**. Возможно изготовление из нержавеющей стали марки **AISI 316**. Хомуты **ХКУн** изготавливаются из нержавеющей стали **0,7 мм**.

Держатель крышки лотка ДК

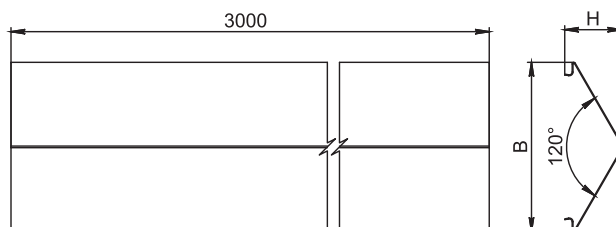
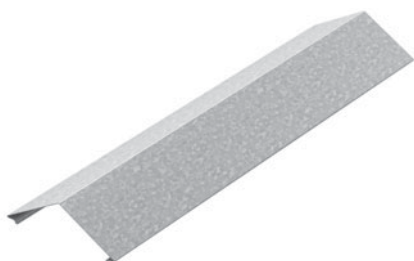


Артикул в исп. С	Код для заказа					Длина (L) мм	Толщина металла мм	Вес кг/шт	Упак. шт
	С	ГЦ	Н	Т	О				
ДК-50-80-100	043581	343581	143581	543581	243581	52	2,0	0,04	100
ДК-65-150-200	043602	343602	143602	543602	243602	65	2,0	0,05	100

! Держатель крышки предназначен для фиксации крышек лотков и углов серии ЛН, ЛП, УЛ, НЛО. Обеспечивает надежное крепление крышки при максимальных ветровых нагрузках. Держатель крышки монтируется в места соединения лотков при помощи винта М6х12 с квадратным подголовником и гайки М6 с буртиком (входят в комплект).

Н – нержавеющая сталь марки AISI 304. Возможно изготовление из нержавеющей стали марки AISI 316.

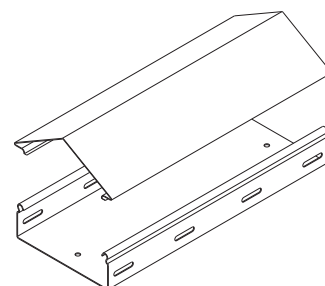
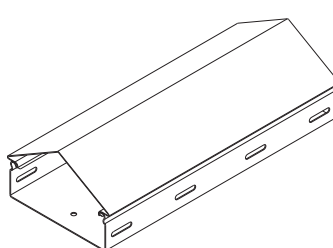
Крышка снеговая двускатная КДЛЗТ



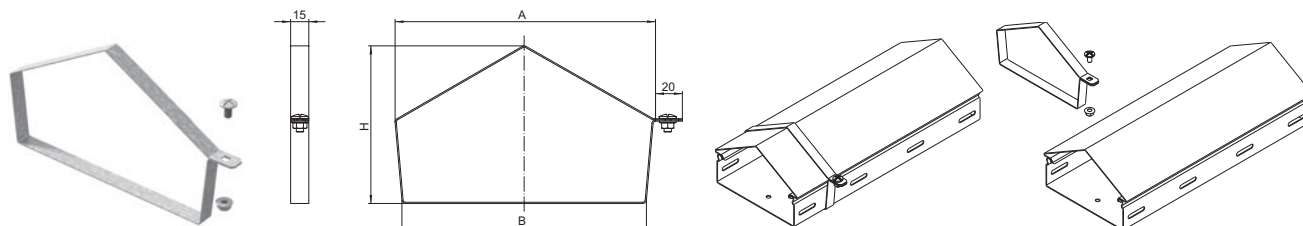
Артикул в исп. С	Код для заказа				Ширина (B) мм	Высота (H) мм	Толщина металла мм	Вес кг/м	Упак. м
	С	ГЦ	Н	О					
КДЛЗТ-100x3000	024211	324211	124211	224211	110	43	1,0	1,41	3
КДЛЗТ-150x3000	024215	324215	124215	224215	160	58	1,0	1,87	3
КДЛЗТ-200x3000	024221	324221	124221	224221	210	72	1,0	2,30	3
КДЛЗТ-300x3000	024231	324231	124231	224231	310	100	1,0	3,23	3
КДЛЗТ-400x3000	024241	324241	124241	224241	410	130	1,0	4,14	3
КДЛЗТ-500x3000	024251	324251	124251	224251	510	160	1,0	5,05	3
КДЛЗТ-600x3000	024261	324261	124261	224261	610	188	1,0	5,96	3

! Крышка КДЛЗТ предназначена для защиты кабеля от воздействия снеговой нагрузки. В местах с повышенными ветровыми нагрузками рекомендуем использовать универсальные хомуты серии ХДКУ.

Н – нержавеющая сталь марки AISI 304. Возможно изготовление из нержавеющей стали марки AISI 316. Крышки КДЛЗТн изготавливаются из нержавеющей стали 0,7 мм.



Хомут двускатной крышки снеговой ХДКУ



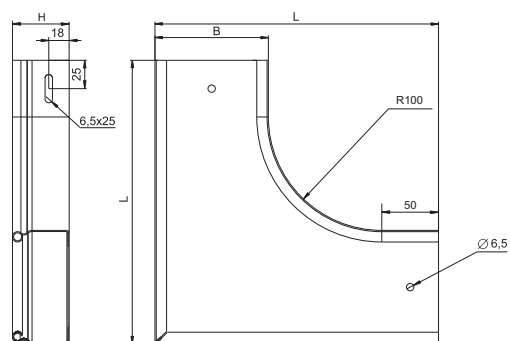
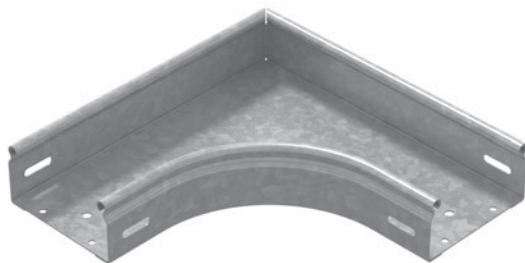
Артикул в исп. С	Код для заказа				Ширина (А) мм	Ширина (В) мм	Высота (Н) мм	Толщина металла мм	Вес кг/шт	Упак. компл.
	С	ГЦ	Н	О						
Борт 50										
ХДКУ-100x50	044115	344115	144115	244115	110	100	85	1,0	0,04	1
ХДКУ-150x50	044105	344105	144105	244105	160	150	100	1,0	0,06	1
ХДКУ-200x50	044125	344125	144125	244125	210	200	115	1,0	0,07	1
ХДКУ-300x50	044135	344135	144135	244135	310	300	144	1,0	0,09	1
ХДКУ-400x50	044145	344145	144145	244145	410	400	173	1,0	0,12	1
ХДКУ-500x50	044100	344100	144100	244100	510	500	202	1,0	0,14	1
ХДКУ-600x50	044165	344165	144165	244165	610	600	230	1,0	0,17	1
Борт 65										
ХДКУ-100x65	044116	344116	–	244116	110	100	100	1,0	0,05	1
ХДКУ-150x65	044106	344106	–	244106	160	150	115	1,0	0,06	1
ХДКУ-200x65	044126	344126	–	244126	210	200	130	1,0	0,07	1
ХДКУ-300x65	044136	344136	–	244136	310	300	160	1,0	0,10	1
ХДКУ-400x65	044146	344146	–	244146	410	400	188	1,0	0,12	1
ХДКУ-500x65	044156	344156	–	244156	510	500	217	1,0	0,15	1
ХДКУ-600x65	044166	344166	–	244166	610	600	245	1,0	0,17	1
Борт 80										
ХДКУ-100x80	044118	344118	144118	244118	110	100	115	1,0	0,05	1
ХДКУ-150x80	044108	344108	144108	244108	160	150	130	1,0	0,06	1
ХДКУ-200x80	044128	344128	144128	244128	210	200	145	1,0	0,08	1
ХДКУ-300x80	044138	344138	144138	244138	310	300	175	1,0	0,10	1
ХДКУ-400x80	044148	344148	144148	244148	410	400	203	1,0	0,13	1
ХДКУ-500x80	044158	344158	144158	244158	510	500	232	1,0	0,15	1
ХДКУ-600x80	044168	344168	144168	244168	610	600	260	1,0	0,18	1
Борт 100										
ХДКУ-100x100	044111	344111	144111	244111	110	100	135	1,0	0,06	1
ХДКУ-150x100	044101	344101	144101	244101	160	150	150	1,0	0,07	1
ХДКУ-200x100	044121	344121	144121	244121	210	200	165	1,0	0,08	1
ХДКУ-300x100	044131	344131	144131	244131	310	300	195	1,0	0,11	1
ХДКУ-400x100	044141	344141	144141	244141	410	400	223	1,0	0,13	1
ХДКУ-500x100	044151	344151	144151	244151	510	500	252	1,0	0,16	1
ХДКУ-600x100	044161	344161	144161	244161	610	600	280	1,0	0,18	1
Борт 150										
ХДКУ-150x150	044110	344110	–	244110	160	150	200	1,0	0,08	1
ХДКУ-200x150	044120	344120	–	244120	210	200	215	1,0	0,09	1
ХДКУ-300x150	044130	344130	–	244130	310	300	245	1,0	0,12	1
ХДКУ-400x150	044140	344140	–	244140	410	400	273	1,0	0,14	1
ХДКУ-500x150	044150	344150	–	244150	510	500	302	1,0	0,17	1
ХДКУ-600x150	044160	344160	–	244160	610	600	330	1,0	0,19	1
Борт 200										
ХДКУ-200x200	044122	344122	–	244122	210	200	265	1,0	0,10	1
ХДКУ-300x200	044132	344132	–	244132	310	300	295	1,0	0,13	1
ХДКУ-400x200	044142	344142	–	244142	410	400	323	1,0	0,15	1
ХДКУ-500x200	044152	344152	–	244152	510	500	352	1,0	0,18	1
ХДКУ-600x200	044162	344162	–	244162	610	600	380	1,0	0,21	1



Хомут крышки снеговой предназначен для фиксации крышки снеговой серии УЛ. Обеспечивает надежное крепление при максимальных ветровых нагрузках. В стандартную комплектацию входит винт М6х10 и гайка М6 с буртиком. Рекомендуем использовать два хомута на пролете 3 метра. На лотках шириной 500, 600 мм рекомендуем использовать три хомута.

Н – нержавеющая сталь марки AISI 304. Возможно изготовление из нержавеющей стали марки AISI 316. Хомуты ХДКУн изготавливаются из нержавеющей стали 0,7 мм.

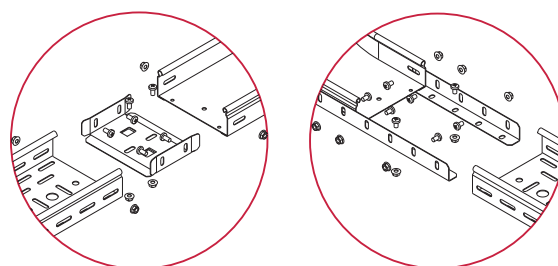
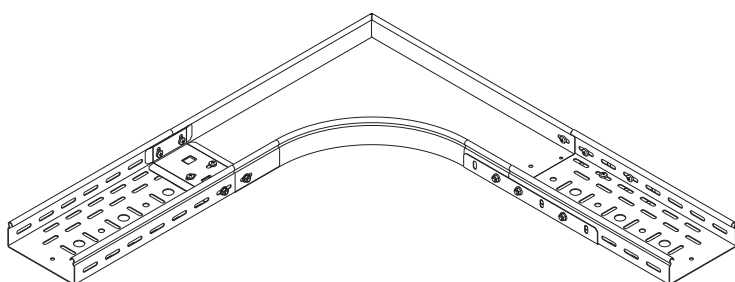
Угол плоский плавный УПТРп, R100



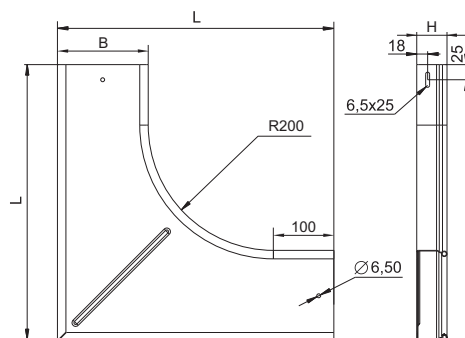
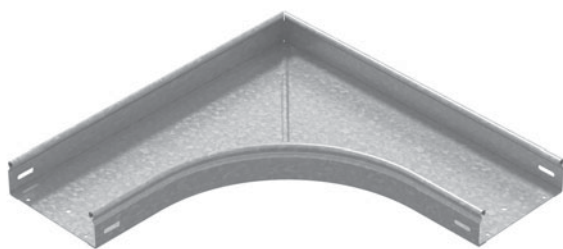
Артикул в исп. С	Код для заказа			Ширина (В) мм	Длина (L) мм	Высота (Н) мм	Толщина металла мм	Вес кг/шт	Упак. шт
	С	ГЦ	О						
Борт 50									
УПТРп-50x50	086755	386755	286755	50	200	50	1,0	0,53	1
УПТРп-100x50	086715	386715	286715	100	250	50	1,0	0,77	1
УПТРп-150x50	086750	386750	286750	150	300	50	1,0	1,04	1
УПТРп-200x50	086725	386725	286725	200	350	50	1,0	1,35	1
УПТРп-300x50	086735	386735	286735	300	450	50	1,0	2,10	1
УПТРп-400x50	086745	386745	286745	400	550	50	1,0	3,00	1
УПТРп-500x50	086705	386705	286705	500	650	50	1,0	4,06	1
УПТРп-600x50	086765	386765	286765	600	750	50	1,0	5,28	1
Борт 65									
УПТРп-100x65	086716	386716	286716	100	250	65	1,0	0,85	1
УПТРп-150x65	086706	386706	286706	150	300	65	1,0	1,14	1
УПТРп-200x65	086726	386726	286726	200	350	65	1,0	1,46	1
УПТРп-300x65	086736	386736	286736	300	450	65	1,0	2,23	1
УПТРп-400x65	086746	386746	286746	400	550	65	1,0	3,16	1
УПТРп-500x65	086756	386756	286756	500	650	65	1,0	4,25	1
УПТРп-600x65	086766	386766	286766	600	750	65	1,0	5,48	1
Борт 80									
УПТРп-100x80	086718	386718	286718	100	250	80	1,0	0,94	1
УПТРп-150x80	086708	386708	286708	150	300	80	1,0	1,23	1
УПТРп-200x80	086728	386728	286728	200	350	80	1,0	1,57	1
УПТРп-300x80	086738	386738	286738	300	450	80	1,0	2,37	1
УПТРп-400x80	086748	386748	286748	400	550	80	1,0	3,32	1
УПТРп-500x80	086758	386758	286758	500	650	80	1,0	4,42	1
УПТРп-600x80	086768	386768	286768	600	750	80	1,0	5,69	1
Борт 100									
УПТРп-100x100	086711	386711	286711	100	250	100	1,0	1,06	1
УПТРп-150x100	086710	386710	286710	150	300	100	1,0	1,37	1
УПТРп-200x100	086721	386721	286721	200	350	100	1,0	1,72	1
УПТРп-300x100	086731	386731	286731	300	450	100	1,0	2,55	1
УПТРп-400x100	086741	386741	286741	400	550	100	1,0	3,53	1
УПТРп-500x100	086701	386701	286701	500	650	100	1,0	4,67	1
УПТРп-600x100	086761	386761	286761	600	750	100	1,0	5,96	1
Борт 150									
УПТРп-150x150	086709	386709	286709	150	300	150	1,0	1,70	1
УПТРп-200x150	086720	386720	286720	200	350	150	1,0	2,09	1
УПТРп-300x150	086730	386730	286730	300	450	150	1,0	3,00	1
УПТРп-400x150	086740	386740	286740	400	550	150	1,0	4,06	1
УПТРп-500x150	086700	386700	286700	500	650	150	1,0	5,27	1
УПТРп-600x150	086760	386760	286760	600	750	150	1,0	6,65	1

Артикул в исп. С	Код для заказа			Ширина (В) мм	Длина (L) мм	Высота (Н) мм	Толщина металла мм	Вес кг/шт	Упак. шт
	С	ГЦ	О						
Борт 200									
УПТРп-200x200	086722	386722	286722	200	350	200	1,0	2,46	1
УПТРп-300x200	086732	386732	286732	300	450	200	1,0	3,45	1
УПТРп-400x200	086742	386742	286742	400	550	200	1,0	4,58	1
УПТРп-500x200	086702	386702	286702	500	650	200	1,0	5,88	1
УПТРп-600x200	086762	386762	286762	600	750	200	1,0	7,33	1

! УПТРп предназначен для создания плавного поворота кабельной трассы в горизонтальной плоскости с радиусом 100 мм. Для установки используются соединители СЛУ УЛ, ПСУ УЛ, СЛБ УЛ, Пр УЛ, винты М6x12 и гайки М6 с буртиком. Производитель предупреждает о необходимости установки минимум одной дополнительной опоры, расположенной в центре тяжести данной фасонной секции. Крышка КУПТРп R100 поставляется отдельно.



Угол плоский плавный УПТРп, R200

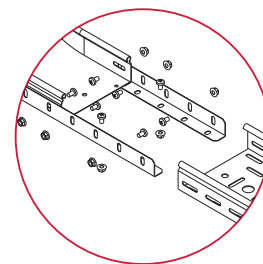
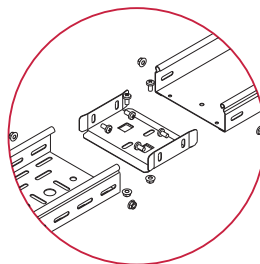
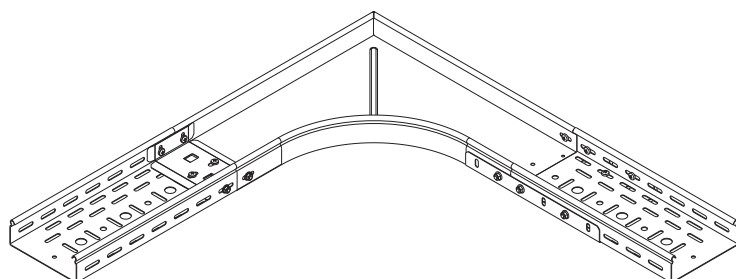


Артикул в исп. С	Код для заказа			Ширина (В) мм	Длина (L) мм	Высота (Н) мм	Толщина металла мм	Вес кг/шт	Упак. шт
	С	ГЦ	О						
Борт 50									
УПТРп-50x50-200	084855	384855	284855	50	355	50	1,0	1,05	1
УПТРп-100x50-200	084815	384815	284815	100	405	50	1,0	1,41	1
УПТРп-150x50-200	084850	384850	284850	150	455	50	1,0	1,80	1
УПТРп-200x50-200	084825	384825	284825	200	505	50	1,0	2,24	1
УПТРп-300x50-200	084835	384835	284835	300	605	50	1,0	3,23	1
УПТРп-400x50-200	084845	384845	284845	400	705	50	1,0	4,38	1
УПТРп-500x50-200	084805	384805	284805	500	805	50	1,0	5,69	1
УПТРп-600x50-200	084865	384865	284865	600	905	50	1,0	7,15	1

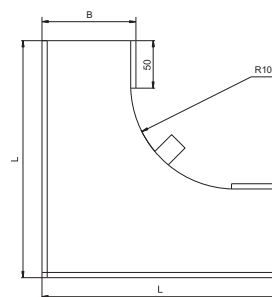
Артикул в исп. С	Код для заказа			Ширина (В) мм	Длина (L) мм	Высота (H) мм	Толщина металла мм	Вес кг/шт	Упак. шт
	С	ГЦ	О						
Борт 65									
УПТРп-100x65-200	084816	384816	284816	100	405	65	1,0	1,56	1
УПТРп-150x65-200	084806	384806	284806	150	455	65	1,0	1,97	1
УПТРп-200x65-200	084826	384826	284826	200	505	65	1,0	2,42	1
УПТРп-300x65-200	084836	384836	284836	300	605	65	1,0	3,44	1
УПТРп-400x65-200	084846	384846	284846	400	705	65	1,0	4,61	1
УПТРп-500x65-200	084856	384856	284856	500	805	65	1,0	5,94	1
УПТРп-600x65-200	084866	384866	284866	600	905	65	1,0	7,43	1
Борт 80									
УПТРп-100x80-200	084818	384818	284818	100	405	80	1,0	1,72	1
УПТРп-150x80-200	084808	384808	284808	150	455	80	1,0	2,14	1
УПТРп-200x80-200	084828	384828	284828	200	505	80	1,0	2,60	1
УПТРп-300x80-200	084838	384838	284838	300	605	80	1,0	3,64	1
УПТРп-400x80-200	084848	384848	284848	400	705	80	1,0	4,83	1
УПТРп-500x80-200	084858	384858	284858	500	805	80	1,0	6,15	1
УПТРп-600x80-200	084868	384868	284868	600	905	80	1,0	7,70	1
Борт 100									
УПТРп-100x100-200	084811	384811	284811	100	405	100	1,0	1,78	1
УПТРп-150x100-200	084810	384810	284810	150	455	100	1,0	2,21	1
УПТРп-200x100-200	084821	384821	284821	200	505	100	1,0	2,69	1
УПТРп-300x100-200	084831	384831	284831	300	605	100	1,0	3,76	1
УПТРп-400x100-200	084841	384841	284841	400	705	100	1,0	5,12	1
УПТРп-500x100-200	084801	384801	284801	500	805	100	1,0	6,37	1
УПТРп-600x100-200	084861	384861	284861	600	905	100	1,0	7,91	1
Борт 150									
УПТРп-150x150-200	084809	384809	284809	150	455	150	1,0	2,92	1
УПТРп-200x150-200	084820	384820	284820	200	505	150	1,0	3,44	1
УПТРп-300x150-200	084830	384830	284830	300	605	150	1,0	4,59	1
УПТРп-400x150-200	084840	384840	284840	400	705	150	1,0	5,90	1
УПТРп-500x150-200	084800	384800	284800	500	805	150	1,0	7,36	1
УПТРп-600x150-200	084860	384860	284860	600	905	150	1,0	8,98	1
Борт 200									
УПТРп-200x200-200	084822	384822	284822	200	505	200	1,0	4,04	1
УПТРп-300x200-200	084832	384832	284832	300	605	200	1,0	5,27	1
УПТРп-400x200-200	084842	384842	284842	400	705	200	1,0	6,65	1
УПТРп-500x200-200	084802	384802	284802	500	805	200	1,0	8,20	1
УПТРп-600x200-200	084862	384862	284862	600	905	200	1,0	9,90	1



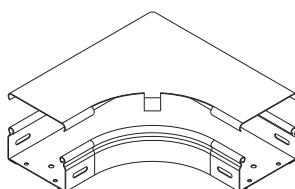
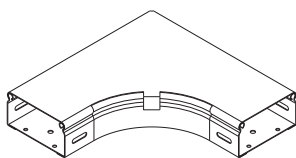
Угол плоский плавный УПТРп предназначен для создания плавного поворота кабельной трассы в горизонтальной плоскости. Для установки используются соединители СЛУ УЛ, ПСУ УЛ, СЛБ УЛ, Пр УЛ, винты М6х12 и гайки М6 с буртиком. Производитель предупреждает о необходимости установки минимум одной дополнительной опоры, расположенной в центре тяжести данной фасонной секции. Крышка КУПТРп R200 поставляется отдельно.



Крышка к углу плоскому плавному КУПТРп, R100

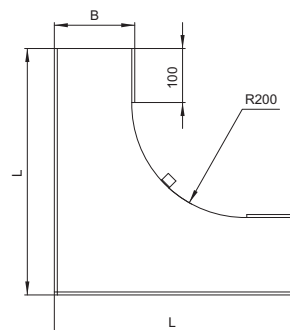


Артикул в исп. С	Код для заказа			Ширина (В) мм	Длина (L) мм	Высота (H) мм	Толщина металла мм	Вес кг/шт	Упак. шт
	С	ГЦ	О						
КУПТРп-50	020375	320375	220375	50	200	10	1,0	0,18	1
КУПТРп-100	020317	320317	220317	100	250	10	1,0	0,36	1
КУПТРп-150	020307	320307	220307	150	300	10	1,0	0,58	1
КУПТРп-200	020327	320327	220327	200	350	10	1,0	0,84	1
КУПТРп-300	020337	320337	220337	300	450	10	1,0	1,48	1
КУПТРп-400	020347	320347	220347	400	550	10	1,0	2,28	1
КУПТРп-500	020357	320357	220357	500	650	10	1,0	3,23	1
КУПТРп-600	020367	320367	220367	600	750	10	1,0	4,34	1

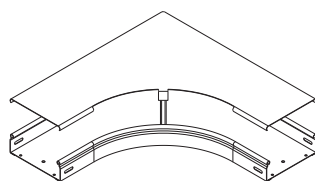
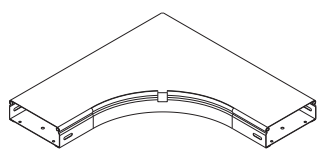


Крышки КУПТРп предназначены для защиты кабеля от воздействия атмосферных осадков, пыли, падения посторонних предметов и касания человека. Крышка прижимается к углу до характерного щелчка, не требует дополнительных элементов фиксации. На радиусной части крышки выполнены отгибные лепестки, предназначенные для дополнительной фиксации от горизонтального сдвига.

Крышка к углу плоскому плавному КУПТРп, R200

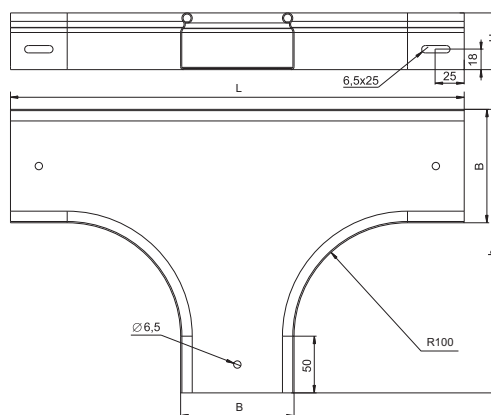


Артикул в исп. С	Код для заказа			Ширина (В) мм	Длина (L) мм	Толщина металла мм	Вес кг/шт	Упак. шт
	С	ГЦ	О					
КУПТРп-50-200	020345	320345	220345	50	355	1,0	0,37	1
КУПТРп-100-200	020314	320314	220314	100	405	1,0	0,67	1
КУПТРп-150-200	020304	320304	220304	150	455	1,0	1,02	1
КУПТРп-200-200	020324	320324	220324	200	505	1,0	1,40	1
КУПТРп-300-200	020334	320334	220334	300	605	1,0	2,29	1
КУПТРп-400-200	020344	320344	220344	400	705	1,0	3,33	1
КУПТРп-500-200	020354	320354	220354	500	805	1,0	4,53	1
КУПТРп-600-200	020364	320364	220364	600	905	1,0	5,89	1



Крышки КУПТРп предназначены для защиты кабеля от воздействия атмосферных осадков, пыли, падения посторонних предметов и касания человека. Крышка прижимается к углу до характерного щелчка, не требует дополнительных элементов фиксации. На радиусной части крышки выполнены отгибные лепестки, предназначенные для дополнительной фиксации от горизонтального сдвига.

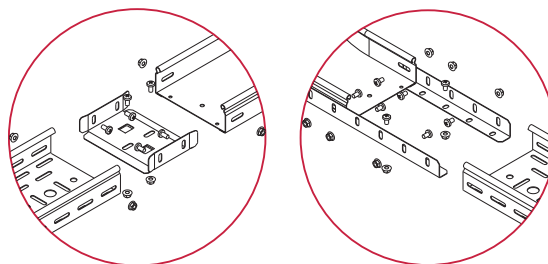
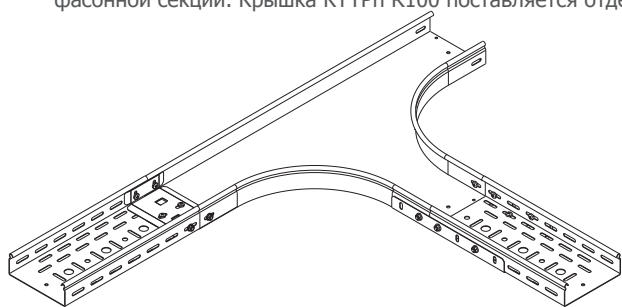
T-отвод плавный ТТРп, R100



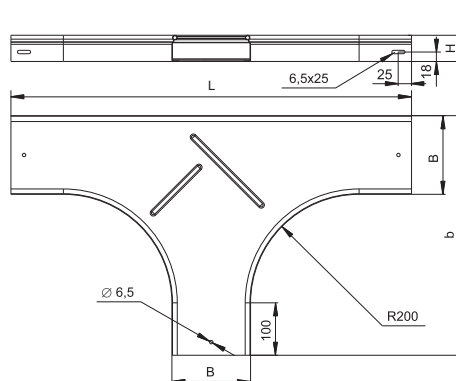
Артикул в исп. С	Код для заказа			Ширина (B) мм	Длина (L) мм	Ширина (b) мм	Высота (H) мм	Толщина металла мм	Вес кг/шт	Упак. шт
	С	ГЦ	О							
Борт 50										
ТТРп-50x50	086855	386855	286855	50	350	200	50	1,0	0,73	1
ТТРп-100x50	086815	386815	286815	100	400	250	50	1,0	0,99	1
ТТРп-150x50	086850	386850	286850	150	450	300	50	1,0	1,30	1
ТТРп-200x50	086825	386825	286825	200	500	350	50	1,0	1,64	1
ТТРп-300x50	086835	386835	286835	300	600	450	50	1,0	2,45	1
ТТРп-400x50	086845	386845	286845	400	700	550	50	1,0	3,42	1
ТТРп-500x50	086805	386805	286805	500	800	650	50	1,0	4,54	1
ТТРп-600x50	086865	386865	286865	600	900	750	50	1,0	5,82	1
Борт 65										
ТТРп-100x65	086816	386816	286816	100	400	250	65	1,0	1,10	1
ТТРп-150x65	086806	386806	286806	150	450	300	65	1,0	1,41	1
ТТРп-200x65	086826	386826	286826	200	500	350	65	1,0	1,76	1
ТТРп-300x65	086836	386836	286836	300	600	450	65	1,0	2,59	1
ТТРп-400x65	086846	386846	286846	400	700	550	65	1,0	3,56	1
ТТРп-500x65	086856	386856	286856	500	800	650	65	1,0	4,70	1
ТТРп-600x65	086866	386866	286866	600	900	750	65	1,0	5,98	1
Борт 80										
ТТРп-100x80	086818	386818	286818	100	400	250	80	1,0	1,20	1
ТТРп-150x80	086808	386808	286808	150	450	300	80	1,0	1,52	1
ТТРп-200x80	086828	386828	286828	200	500	350	80	1,0	1,87	1
ТТРп-300x80	086838	386838	286838	300	600	450	80	1,0	2,71	1
ТТРп-400x80	086848	386848	286848	400	700	550	80	1,0	3,70	1
ТТРп-500x80	086858	386858	286858	500	800	650	80	1,0	4,84	1
ТТРп-600x80	086868	386868	286868	600	900	750	80	1,0	6,14	1
Борт 100										
ТТРп-100x100	086811	386811	286811	100	400	250	100	1,0	1,35	1
ТТРп-150x100	086810	386810	286810	150	450	300	100	1,0	1,67	1
ТТРп-200x100	086821	386821	286821	200	500	350	100	1,0	2,03	1
ТТРп-300x100	086831	386831	286831	300	600	450	100	1,0	2,88	1
ТТРп-400x100	086841	386841	286841	400	700	550	100	1,0	3,89	1
ТТРп-500x100	086801	386801	286801	500	800	650	100	1,0	5,05	1
ТТРп-600x100	086861	386861	286861	600	900	750	100	1,0	6,37	1

Артикул в исп. С	Код для заказа			Ширина (В) мм	Длина (L) мм	Ширина (b) мм	Высота (H) мм	Толщина металла мм	Вес кг/шт	Упак. шт
	С	ГЦ	О							
Борт 150										
ТТРп-150x150	086809	386809	286809	150	450	300	150	1,0	2,04	1
ТТРп-200x150	086820	386820	286820	200	500	350	150	1,0	2,42	1
ТТРп-300x150	086830	386830	286830	300	600	450	150	1,0	3,32	1
ТТРп-400x150	086840	386840	286840	400	700	550	150	1,0	4,36	1
ТТРп-500x150	086800	386800	286800	500	800	650	150	1,0	5,56	1
ТТРп-600x150	086860	386860	286860	600	900	750	150	1,0	6,91	1
Борт 200										
ТТРп-200x200	086822	386822	286822	200	500	350	200	1,0	2,82	1
ТТРп-300x200	086832	386832	286832	300	600	450	200	1,0	3,75	1
ТТРп-400x200	086842	386842	286842	400	700	550	200	1,0	4,83	1
ТТРп-500x200	086802	386802	286802	500	800	650	200	1,0	6,07	1
ТТРп-600x200	086862	386862	286862	600	900	750	200	1,0	7,46	1

! ТТРп предназначен для создания плавного поворота кабельной трассы в горизонтальной плоскости с радиусом 100 мм. Для установки используются соединители СЛУ УЛ, ПСУ УЛ, СЛБ УЛ, Пр УЛ, винты М6x12 и гайки М6 с буртиком. Производитель предупреждает о необходимости установки минимум одной дополнительной опоры, расположенной в центре тяжести данной фасонной секции. Крышка КТТРп R100 поставляется отдельно.



Т-отвод плавный ТТРп, R200

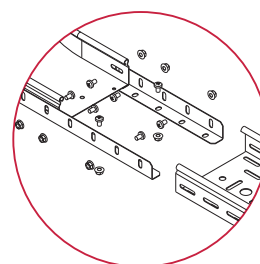
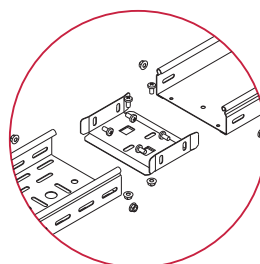
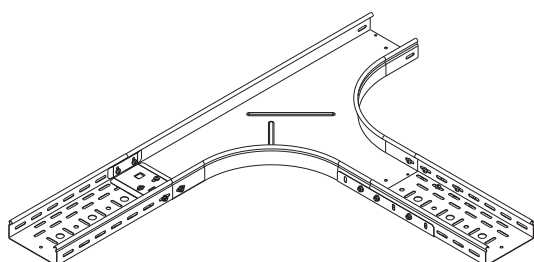


Артикул в исп. С	Код для заказа			Ширина (В) мм	Длина (L) мм	Ширина (b) мм	Высота (H) мм	Толщина металла мм	Вес кг/шт	Упак. шт
	С	ГЦ	О							
Борт 50										
ТТРп-50x50-200	084955	384955	284955	50	665	355	50	1,0	1,51	1
ТТРп 100x50-200	084915	384915	284915	100	715	405	50	1,0	1,96	1
ТТРп 150x50-200	084950	384950	284950	150	765	455	50	1,0	2,45	1
ТТРп 200x50-200	084925	384925	284925	200	815	505	50	1,0	2,98	1
ТТРп 300x50-200	084935	384935	284935	300	915	605	50	1,0	4,15	1
ТТРп 400x50-200	084945	384945	284945	400	1015	705	50	1,0	5,48	1
ТТРп 500x50-200	084905	384905	284905	500	1115	805	50	1,0	6,97	1
ТТРп 600x50-200	084965	384965	284965	600	1215	905	50	1,0	8,62	1

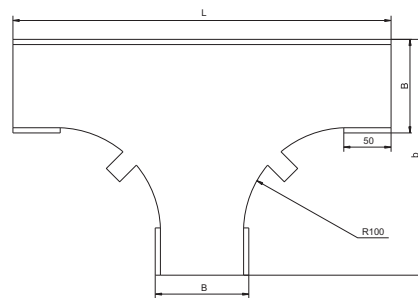
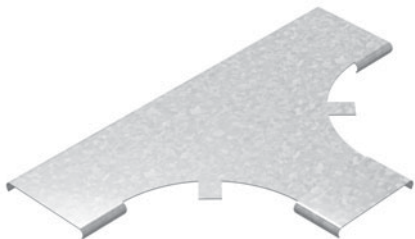
Артикул в исп. С	Код для заказа			Ширина (В) мм	Длина (L) мм	Ширина (b) мм	Высота (H) мм	Толщина металла мм	Вес кг/шт	Упак. шт
	С	ГЦ	О							
Борт 65										
ТТРп-100x65-200	084916	384916	284916	100	715	405	65	1,0	2,17	1
ТТРп-150x65-200	084906	384906	284906	150	765	455	65	1,0	2,66	1
ТТРп-200x65-200	084926	384926	284926	200	815	505	65	1,0	3,20	1
ТТРп-300x65-200	084936	384936	284936	300	915	605	65	1,0	4,38	1
ТТРп-400x65-200	084946	384946	284946	400	1015	705	65	1,0	5,72	1
ТТРп-500x65-200	084956	384956	284956	500	1115	805	65	1,0	7,23	1
ТТРп-600x65-200	084966	384966	284966	600	1215	905	65	1,0	8,88	1
Борт 80										
ТТРп-100x80-200	084918	384918	284918	100	715	405	80	1,0	2,37	1
ТТРп-150x80-200	084908	384908	284908	150	765	455	80	1,0	2,87	1
ТТРп-200x80-200	084928	384928	284928	200	815	505	80	1,0	3,41	1
ТТРп-300x80-200	084938	384938	284938	300	915	605	80	1,0	4,60	1
ТТРп-400x80-200	084948	384948	284948	400	1015	705	80	1,0	5,96	1
ТТРп-500x80-200	084958	384958	284958	500	1115	805	80	1,0	7,47	1
ТТРп-600x80-200	084968	384968	284968	600	1215	905	80	1,0	9,14	1
Борт 100										
ТТРп-100x100-200	084911	384911	284911	100	715	405	100	1,0	2,64	1
ТТРп-150x100-200	084910	384910	284910	150	765	455	100	1,0	3,15	1
ТТРп-200x100-200	084921	384921	284921	200	815	505	100	1,0	3,69	1
ТТРп-300x100-200	084931	384931	284931	300	915	605	100	1,0	4,91	1
ТТРп-400x100-200	084941	384941	284941	400	1015	705	100	1,0	6,28	1
ТТРп-500x100-200	084901	384901	284901	500	1115	805	100	1,0	7,81	1
ТТРп-600x100-200	084961	384961	284961	600	1215	905	100	1,0	9,49	1
Борт 150										
ТТРп-150x150-200	084909	384909	284909	150	765	455	150	1,0	3,86	1
ТТРп-200x150-200	084920	384920	284920	200	815	505	150	1,0	4,43	1
ТТРп-300x150-200	084930	384930	284930	300	915	605	150	1,0	5,68	1
ТТРп-400x150-200	084940	384940	284940	400	1015	705	150	1,0	7,09	1
ТТРп-500x150-200	084900	384900	284900	500	1115	805	150	1,0	8,66	1
ТТРп-600x150-200	084960	384960	284960	600	1215	905	150	1,0	10,38	1
Борт 200										
ТТРп-200x200-200	084922	384922	284922	200	815	505	200	1,0	5,15	1
ТТРп-300x200-200	084932	384932	284932	300	915	605	200	1,0	6,44	1
ТТРп-400x200-200	084942	384942	284942	400	1015	705	200	1,0	7,89	1
ТТРп-500x200-200	084902	384902	284902	500	1115	805	200	1,0	9,50	1
ТТРп-600x200-200	084962	384962	284962	600	1215	905	200	1,0	11,27	1



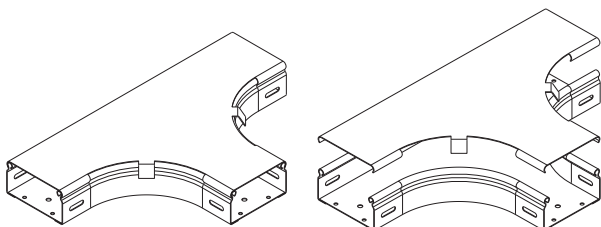
Т-отвод плавный ТТРп предназначен для создания плавного поворота кабельной трассы в горизонтальной плоскости. Для установки используются соединители СЛУ УЛ, ПСУ УЛ, СЛБ УЛ, Пр УЛ, винты М6x12 и гайки М6 с буртиком. Производитель предупреждает о необходимости установки минимум одной дополнительной опоры, расположенной в центре тяжести данной фасонной секции. Крышка КТТРп R200 поставляется отдельно.



Крышка к Т-отводу плавному КТТРп, R100

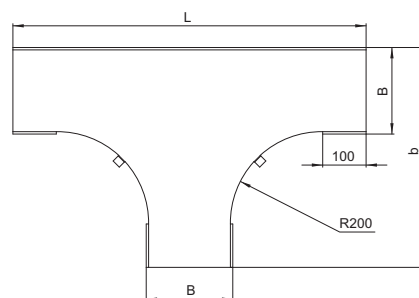
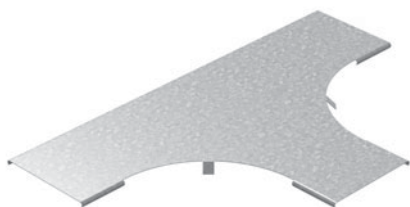


Артикул в исп. С	Код для заказа			Ширина (B) мм	Длина (L) мм	Ширина (b) мм	Толщина металла мм	Вес кг/шт	Упак. шт
	С	ГЦ	О						
КТТРп-50	020875	320875	220875	50	350	200	1,0	0,26	1
КТТРп-100	020817	320817	220817	100	400	250	1,0	0,49	1
КТТРп-150	020807	320807	220807	150	450	300	1,0	0,77	1
КТТРп-200	020827	320827	220827	200	500	350	1,0	1,09	1
КТТРп-300	020837	320837	220837	300	600	450	1,0	1,84	1
КТТРп-400	020847	320847	220847	400	700	550	1,0	2,75	1
КТТРп-500	020857	320857	220857	500	800	650	1,0	3,81	1
КТТРп-600	020867	320867	220867	600	900	750	1,0	5,04	1

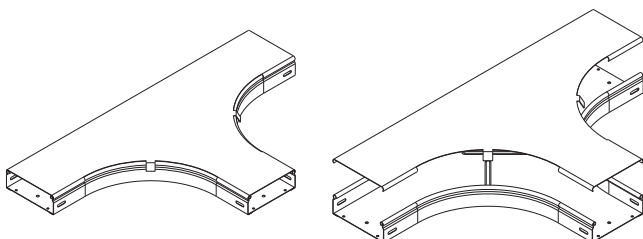


Крышки КТТРп предназначены для защиты кабеля от воздействия атмосферных осадков, пыли, падения посторонних предметов и касания человека. Крышка прижимается к разветвителю до характерного щелчка, не требует дополнительных элементов фиксации. На радиусной части крышки выполнены отгибные лепестки, предназначенные для дополнительной фиксации от горизонтального сдвига.

Крышка к Т-отводу плавному КТТРп, R200

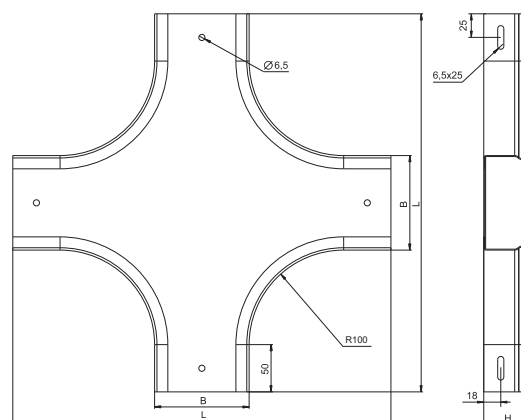
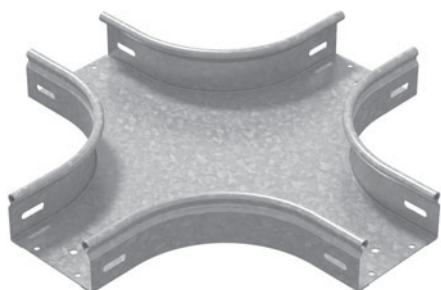


Артикул в исп. С	Код для заказа			Ширина (B) мм	Длина (L) мм	Ширина (b) мм	Толщина металла мм	Вес кг/шт	Упак. шт
	С	ГЦ	О						
КТТРп-50-200	020845	320845	220845	50	665	355	1,0	0,56	1
КТТРп-100-200	020814	320814	220814	100	715	405	1,0	0,98	1
КТТРп-150-200	020804	320804	220804	150	765	455	1,0	1,45	1
КТТРп-200-200	020824	320824	220824	200	815	505	1,0	1,95	1
КТТРп-300-200	020834	320834	220834	300	915	605	1,0	3,07	1
КТТРп-400-200	020844	320844	220844	400	1015	705	1,0	4,32	1
КТТРп-500-200	020854	320854	220854	500	1115	805	1,0	5,78	1
КТТРп-600-200	020864	320864	220864	600	1215	905	1,0	7,38	1



Крышки КТТРп предназначены для защиты кабеля от воздействия атмосферных осадков, пыли, падения посторонних предметов и касания человека. Крышка прижимается к разветвителю до характерного щелчка, не требует дополнительных элементов фиксации. На радиусной части крышки выполнены отгибные лепестки, предназначенные для дополнительной фиксации от горизонтального сдвига.

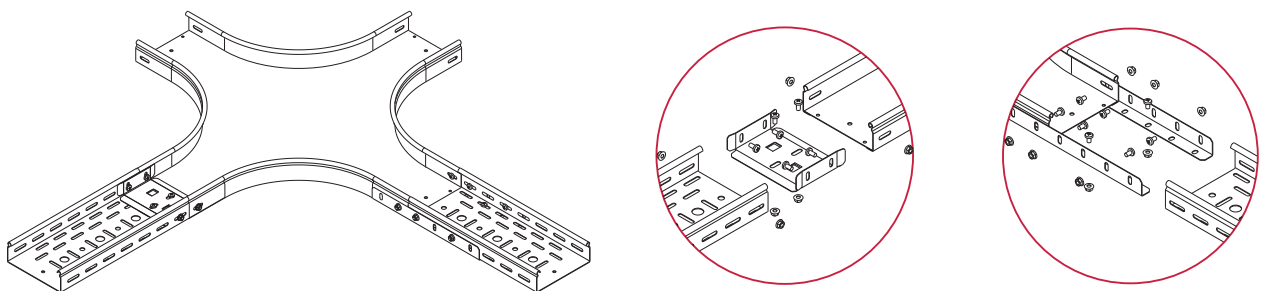
Разветвитель крестообразный плавный ХТРп, R100



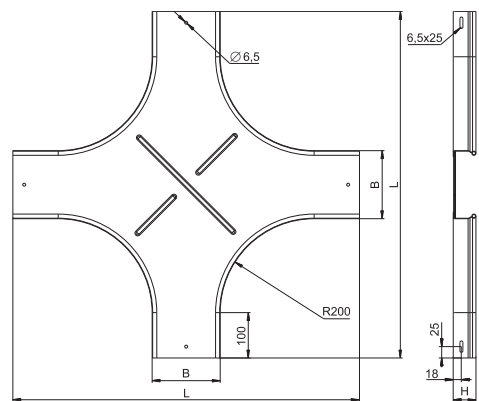
Артикул в исп. C	Код для заказа			Ширина (В) мм	Длина (L) мм	Высота (H) мм	Толщина металла мм	Вес кг/шт	Упак. шт
	C	ГЦ	О						
Борт 50									
ХТРп-50x50	086955	386955	286955	50	350	50	1,0	0,92	1
ХТРп-100x50	086915	386915	286915	100	400	50	1,0	1,22	1
ХТРп-150x50	086950	386950	286950	150	450	50	1,0	1,55	1
ХТРп-200x50	086925	386925	286925	200	500	50	1,0	1,92	1
ХТРп-300x50	086935	386935	286935	300	600	50	1,0	2,80	1
ХТРп-400x50	086945	386945	286945	400	700	50	1,0	3,82	1
ХТРп-500x50	086905	386905	286905	500	800	50	1,0	5,00	1
ХТРп-600x50	086965	386965	286965	600	900	50	1,0	6,34	1
Борт 65									
ХТРп-100x65	086916	386916	286916	100	400	65	1,0	1,34	1
ХТРп-150x65	086906	386906	286906	150	450	65	1,0	1,67	1
ХТРп-200x65	086926	386926	286926	200	500	65	1,0	2,04	1
ХТРп-300x65	086936	386936	286936	300	600	65	1,0	2,92	1
ХТРп-400x65	086946	386946	286946	400	700	65	1,0	3,94	1
ХТРп-500x65	086956	386956	286956	500	800	65	1,0	5,12	1
ХТРп-600x65	086966	386966	286966	600	900	65	1,0	6,46	1
Борт 80									
ХТРп-100x80	086918	386918	286918	100	400	80	1,0	1,45	1
ХТРп-150x80	086908	386908	286908	150	450	80	1,0	1,78	1
ХТРп-200x80	086928	386928	286928	200	500	80	1,0	2,16	1
ХТРп-300x80	086938	386938	286938	300	600	80	1,0	3,03	1
ХТРп-400x80	086948	386948	286948	400	700	80	1,0	4,05	1
ХТРп-500x80	086958	386958	286958	500	800	80	1,0	5,23	1
ХТРп-600x80	086968	386968	286968	600	900	80	1,0	6,57	1
Борт 100									
ХТРп-100x100	086917	386917	286917	100	400	100	1,0	1,61	1
ХТРп-150x100	086907	386907	286907	150	450	100	1,0	1,94	1
ХТРп-200x100	086927	386927	286927	200	500	100	1,0	2,32	1
ХТРп-300x100	086937	386937	286937	300	600	100	1,0	3,19	1
ХТРп-400x100	086947	386947	286947	400	700	100	1,0	4,21	1
ХТРп-500x100	086957	386957	286957	500	800	100	1,0	5,40	1
ХТРп-600x100	086967	386967	286967	600	900	100	1,0	6,73	1
Борт 150									
ХТРп-150x150	086909	386909	286909	150	450	150	1,0	2,34	1
ХТРп-200x150	086920	386920	286920	200	500	150	1,0	2,71	1
ХТРп-300x150	086930	386930	286930	300	600	150	1,0	3,59	1
ХТРп-400x150	086940	386940	286940	400	700	150	1,0	4,61	1
ХТРп-500x150	086900	386900	286900	500	800	150	1,0	5,79	1
ХТРп-600x150	086960	386960	286960	600	900	150	1,0	7,13	1

Артикул в исп. С	Код для заказа			Ширина (В) мм	Длина (L) мм	Высота (Н) мм	Толщина металла мм	Вес кг/шт	Упак. шт
	С	ГЦ	О						
Борт 200									
ХТРп-200x200	086922	386922	286922	200	500	200	1,0	3,11	1
ХТРп-300x200	086932	386932	286932	300	600	200	1,0	3,98	1
ХТРп-400x200	086942	386942	286942	400	700	200	1,0	5,01	1
ХТРп-500x200	086902	386902	286902	500	800	200	1,0	6,19	1
ХТРп-600x200	086962	386962	286962	600	900	200	1,0	7,52	1

! ХТРп предназначен для создания плавного поворота кабельной трассы в горизонтальной плоскости с радиусом 100 мм. Для установки используются соединители СЛУ УЛ, ПСУ УЛ, СЛБ УЛ, Пр УЛ, винты М6х12 и гайки М6 с буртиком. Производитель предупреждает о необходимости установки минимум одной дополнительной опоры, расположенной в центре тяжести данной фасонной секции. Крышка КХТРп R100 поставляется отдельно.



Разветвитель крестообразный плавный ХТРп, R200

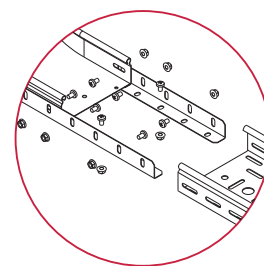
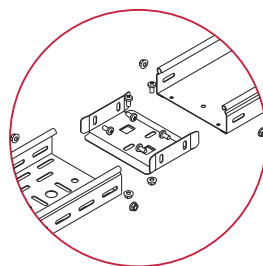
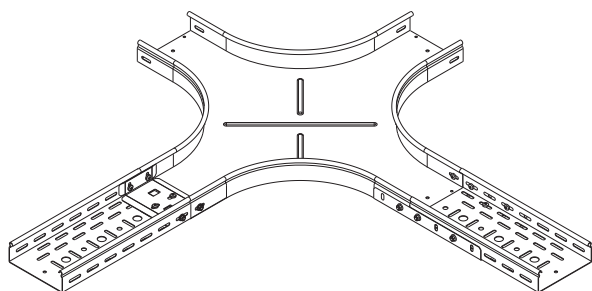


Артикул в исп. С	Код для заказа			Ширина (В) мм	Длина (L) мм	Высота (Н) мм	Толщина металла мм	Вес кг/шт	Упак. шт
	С	ГЦ	О						
Борт 50									
ХТРп-50x50-200	085055	385055	285055	50	665	50	1,0	2,01	1
ХТРп-100x50-200	085015	385015	285015	100	715	50	1,0	2,55	1
ХТРп-150x50-200	085050	385050	285050	150	765	50	1,0	3,13	1
ХТРп-200x50-200	085025	385025	285025	200	815	50	1,0	3,75	1
ХТРп-300x50-200	085035	385035	285035	300	915	50	1,0	5,11	1
ХТРп-400x50-200	085045	385045	285045	400	1015	50	1,0	6,62	1
ХТРп-500x50-200	085005	385005	285005	500	1115	50	1,0	8,29	1
ХТРп-600x50-200	085065	385065	285065	600	1215	50	1,0	10,12	1

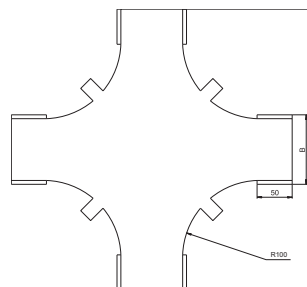
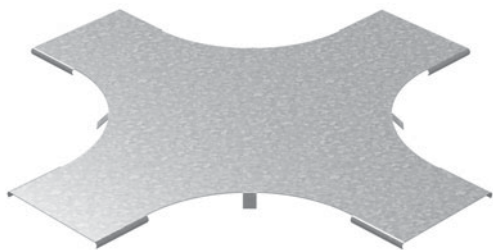
Артикул в исп. С	Код для заказа			Ширина (В) мм	Длина (L) мм	Высота (H) мм	Толщина металла мм	Вес кг/шт	Упак. шт
	С	ГЦ	О						
Борт 65									
ХТРп-100x65-200	085016	385016	285016	100	715	65	1,0	2,80	1
ХТРп-150x65-200	085006	385006	285006	150	765	65	1,0	3,38	1
ХТРп-200x65-200	085026	385026	285026	200	815	65	1,0	4,00	1
ХТРп-300x65-200	085036	385036	285036	300	915	65	1,0	5,35	1
ХТРп-400x65-200	085046	385046	285046	400	1015	65	1,0	6,87	1
ХТРп-500x65-200	085056	385056	285056	500	1115	65	1,0	8,54	1
ХТРп-600x65-200	085066	385066	285066	600	1215	65	1,0	10,37	1
Борт 80									
ХТРп-100x80-200	085018	385018	285018	100	715	80	1,0	3,05	1
ХТРп-150x80-200	085008	385008	285008	150	765	80	1,0	3,63	1
ХТРп-200x80-200	085028	385028	285028	200	815	80	1,0	4,25	1
ХТРп-300x80-200	085038	385038	285038	300	915	80	1,0	5,60	1
ХТРп-400x80-200	085048	385048	285048	400	1015	80	1,0	7,12	1
ХТРп-500x80-200	085058	385058	285058	500	1115	80	1,0	8,79	1
ХТРп-600x80-200	085068	385068	285068	600	1215	80	1,0	10,61	1
Борт 100									
ХТРп-100x100-200	085017	385017	285017	100	715	100	1,0	3,37	1
ХТРп-150x100-200	085007	385007	285007	150	765	100	1,0	3,95	1
ХТРп-200x100-200	085027	385027	285027	200	815	100	1,0	4,57	1
ХТРп-300x100-200	085037	385037	285037	300	915	100	1,0	5,92	1
ХТРп-400x100-200	085047	385047	285047	400	1015	100	1,0	7,44	1
ХТРп-500x100-200	085057	385057	285057	500	1115	100	1,0	9,11	1
ХТРп-600x100-200	085067	385067	285067	600	1215	100	1,0	10,93	1
Борт 150									
ХТРп-150x150-200	085009	385009	285009	150	765	150	1,0	4,78	1
ХТРп-200x150-200	085020	385020	285020	200	815	150	1,0	5,39	1
ХТРп-300x150-200	085030	385030	285030	300	915	150	1,0	6,75	1
ХТРп-400x150-200	085040	385040	285040	400	1015	150	1,0	8,26	1
ХТРп-500x150-200	085000	385000	285000	500	1115	150	1,0	9,93	1
ХТРп-600x150-200	085060	385060	285060	600	1215	150	1,0	11,76	1
Борт 200									
ХТРп-200x200-200	085022	385022	285022	200	815	200	1,0	6,21	1
ХТРп-300x200-200	085032	385032	285032	300	915	200	1,0	7,56	1
ХТРп-400x200-200	085042	385042	285042	400	1015	200	1,0	9,08	1
ХТРп-500x200-200	085002	385002	285002	500	1115	200	1,0	10,75	1
ХТРп-600x200-200	085062	385062	285062	600	1215	200	1,0	12,58	1



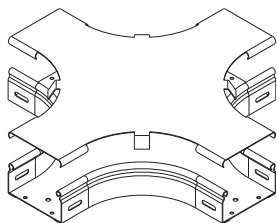
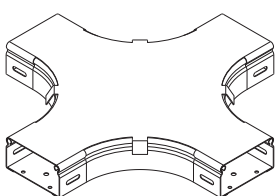
Разветвитель крестообразный плавный ХТРп предназначен для создания крестообразного разветвления кабельной трассы в горизонтальной плоскости. Для установки используются соединители СЛУ УЛ, ПСУ УЛ, СЛБ УЛ, Пр УЛ, винты М6х12 и гайки М6 с буртиком. Производитель предупреждает о необходимости установки минимум одной дополнительной опоры, расположенной в центре тяжести данной фасонной секции. Крышка КХТРп R200 поставляется отдельно.



Крышка к разветвителю крестообразному плавному КХТРп, R100

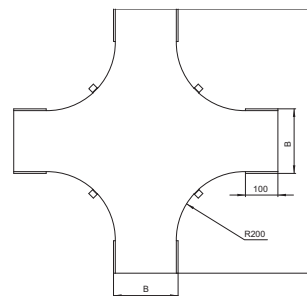
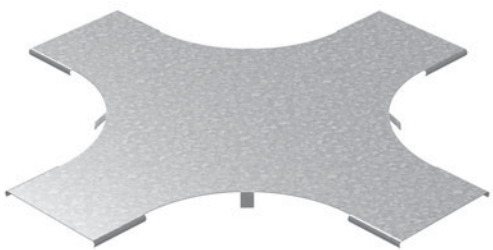


Артикул в исп. С	Код для заказа			Ширина (В) мм	Длина (L) мм	Толщина металла мм	Вес кг/шт	Упак. шт
	С	ГЦ	О					
КХТРп-50	020995	320995	220995	50	350	1,0	0,34	1
КХТРп-100	020919	320919	220919	100	400	1,0	0,63	1
КХТРп-150	020909	320909	220909	150	450	1,0	0,96	1
КХТРп-200	020929	320929	220929	200	500	1,0	1,34	1
КХТРп-300	020939	320939	220939	300	600	1,0	2,20	1
КХТРп-400	020949	320949	220949	400	700	1,0	3,22	1
КХТРп-500	020959	320959	220959	500	800	1,0	4,40	1
КХТРп-600	020969	320969	220969	600	900	1,0	5,73	1

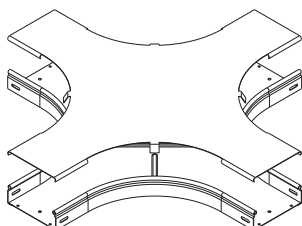
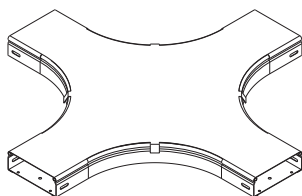


Крышки КХТРп предназначены для защиты кабеля от воздействия атмосферных осадков, пыли, падения посторонних предметов и касания человека. Крышка прижимается к Т-отводу до характерного щелчка, не требует дополнительных элементов фиксации. На радиусной части крышки выполнены отгибные лепестки, предназначенные для дополнительной фиксации от горизонтального сдвига.

Крышка к разветвителю крестообразному плавному КХТРп, R200

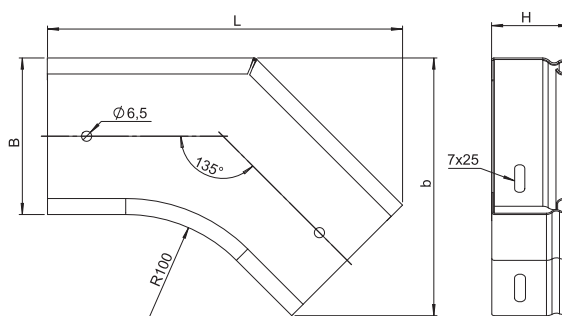
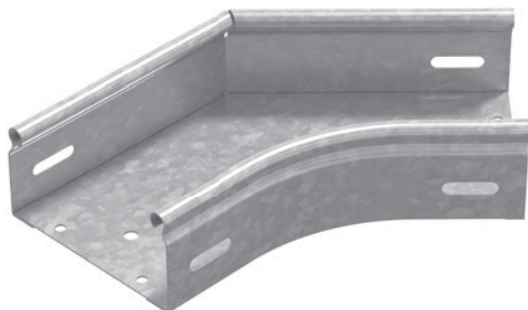


Артикул в исп. С	Код для заказа			Ширина (В) мм	Длина (L) мм	Толщина металла мм	Вес кг/шт	Упак. шт
	С	ГЦ	О					
КХТРп-50-200	020945	320945	220945	50	665	1,0	0,78	1
КХТРп-100-200	020914	320914	220914	100	715	1,0	1,32	1
КХТРп-150-200	020904	320904	220904	150	765	1,0	1,90	1
КХТРп-200-200	020924	320924	220924	200	815	1,0	2,52	1
КХТРп-300-200	020934	320934	220934	300	915	1,0	3,88	1
КХТРп-400-200	020944	320944	220944	400	1015	1,0	5,36	1
КХТРп-500-200	020954	320954	220954	500	1115	1,0	7,06	1
КХТРп-600-200	020964	320964	220964	600	1215	1,0	8,89	1



Крышки КХТРп предназначены для защиты кабеля от воздействия атмосферных осадков, пыли, падения посторонних предметов и касания человека. Крышка прижимается к Т-отводу до характерного щелчка, не требует дополнительных элементов фиксации. На радиусной части крышки выполнены отгибные лепестки, предназначенные для дополнительной фиксации от горизонтального сдвига.

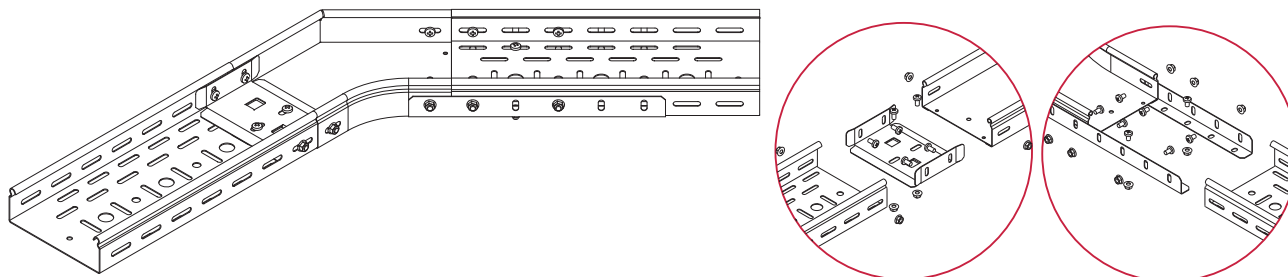
Угол плоский плавный универсальный УПТРп 135°



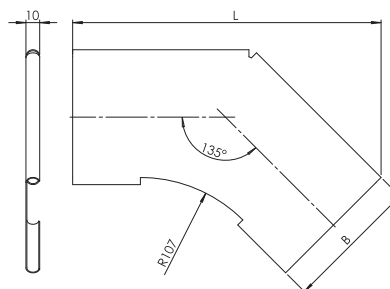
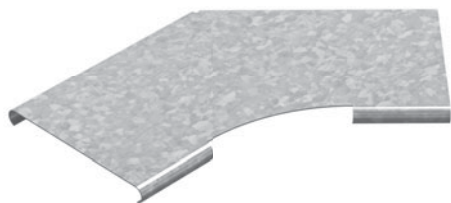
Артикул в исп. С	Код для заказа			Ширина (В) мм	Длина (L) мм	Высота (Н) мм	Ширина (b) мм	Толщина металла мм	Вес кг/шт	Упак. шт
	С	ГЦ	О							
Борт 50										
УПТРп-50x50 (135 град.)	087990	387990	287990	50	191	50	115	1,0	0,27	1
УПТРп-100x50 (135 град.)	087915	387915	287915	100	227	50	165	1,0	0,38	1
УПТРп-150x50 (135 град.)	087905	387905	287905	150	262	50	215	1,0	0,46	1
УПТРп-200x50 (135 град.)	087925	387925	287925	200	298	50	265	1,0	0,58	1
УПТРп-300x50 (135 град.)	087935	387935	287935	300	368	50	365	1,0	0,84	1
УПТРп-400x50 (135 град.)	087945	387945	287945	400	439	50	465	1,0	1,15	1
УПТРп-500x50 (135 град.)	087955	387955	287955	500	510	50	565	1,0	1,51	1
УПТРп-600x50 (135 град.)	087965	387965	287965	600	580	50	665	1,0	1,91	1
Борт 65										
УПТРп-100x65 (135 град.)	087916	387916	287916	100	227	65	165	1,0	0,43	1
УПТРп-150x65 (135 град.)	087906	387906	287906	150	262	65	215	1,0	0,52	1
УПТРп-200x65 (135 град.)	087926	387926	287926	200	298	65	265	1,0	0,64	1
УПТРп-300x65 (135 град.)	087936	387936	287936	300	368	65	365	1,0	0,91	1
УПТРп-400x65 (135 град.)	087946	387946	287946	400	439	65	465	1,0	1,23	1
УПТРп-500x65 (135 град.)	087956	387956	287956	500	510	65	565	1,0	1,59	1
УПТРп-600x65 (135 град.)	087966	387966	287966	600	580	65	665	1,0	2,00	1
Борт 80										
УПТРп-100x80 (135 град.)	087918	387918	287918	100	227	80	165	1,0	0,44	1
УПТРп-150x80 (135 град.)	087908	387908	287908	150	262	80	215	1,0	0,55	1
УПТРп-200x80 (135 град.)	087928	387928	287928	200	298	80	265	1,0	0,68	1
УПТРп-300x80 (135 град.)	087938	387938	287938	300	368	80	365	1,0	0,96	1
УПТРп-400x80 (135 град.)	087948	387948	287948	400	439	80	465	1,0	1,29	1
УПТРп-500x80 (135 град.)	087958	387958	287958	500	510	80	565	1,0	1,66	1
УПТРп-600x80 (135 град.)	087968	387968	287968	600	580	80	665	1,0	2,08	1
Борт 100										
УПТРп-100x100 (135 град.)	087911	387911	287911	100	227	100	165	1,0	0,50	1
УПТРп-150x100 (135 град.)	087901	387901	287901	150	262	100	215	1,0	0,62	1
УПТРп-200x100 (135 град.)	087921	387921	287921	200	298	100	265	1,0	0,75	1
УПТРп-300x100 (135 град.)	087931	387931	287931	300	368	100	365	1,0	1,05	1
УПТРп-400x100 (135 град.)	087941	387941	287941	400	439	100	465	1,0	1,39	1
УПТРп-500x100 (135 град.)	087951	387951	287951	500	510	100	565	1,0	1,63	1
УПТРп-600x100 (135 град.)	087961	387961	287961	600	580	100	665	1,0	1,88	1
Борт 150										
УПТРп-150x150 (135 град.)	087900	387900	287900	150	262	150	215	1,0	0,78	1
УПТРп-200x150 (135 град.)	087920	387920	287920	200	298	150	265	1,0	0,93	1
УПТРп-300x150 (135 град.)	087930	387930	287930	300	368	150	365	1,0	1,26	1
УПТРп-400x150 (135 град.)	087940	387940	287940	400	439	150	465	1,0	1,63	1
УПТРп-500x150 (135 град.)	087950	387950	287950	500	510	150	565	1,0	2,05	1
УПТРп-600x150 (135 град.)	087960	387960	287960	600	580	150	665	1,0	2,52	1

Артикул в исп. С	Код для заказа			Ширина (В) мм	Длина (L) мм	Высота (Н) мм	Ширина (b) мм	Толщина металла мм	Вес кг/шт	Упак. шт
	С	ГЦ	О							
Борт 200										
УПТРп-200x200 (135 град.)	087922	387922	287922	200	298	200	265	1,0	1,11	1
УПТРп-300x200 (135 град.)	087932	387932	287932	300	368	200	365	1,0	1,47	1
УПТРп-400x200 (135 град.)	087942	387942	287942	400	439	200	465	1,0	1,88	1
УПТРп-500x200 (135 град.)	087952	387952	287952	500	510	200	565	1,0	2,33	1
УПТРп-600x200 (135 град.)	087962	387962	287962	600	580	200	665	1,0	2,83	1

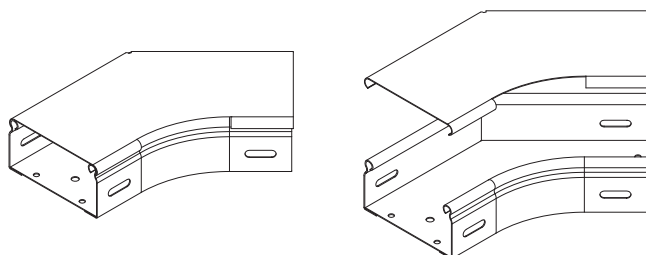
! Угол плоский плавный универсальный УПТРп 135 град. предназначен для создания плавного поворота кабельной трассы в горизонтальной плоскости. Для установки используются соединители СЛУ УЛ, ПСУ УЛ, СЛБ УЛ, Пр УЛ, винты М6х12 и гайки М6 с буртиком. Производитель предупреждает о необходимости установки минимум одной дополнительной опоры, расположенной в центре тяжести данной фасонной секции. Крышка КУПТРп 135 град. поставляется отдельно.



Крышка к углу плоскому плавному универсальному КУПТРп 135°

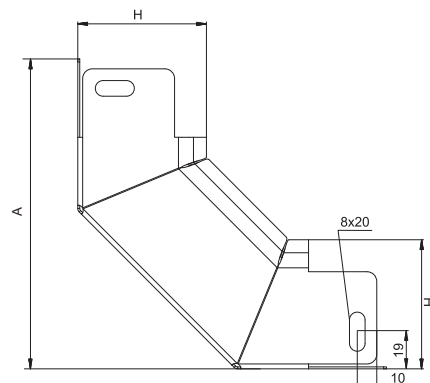
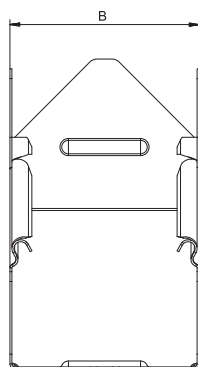
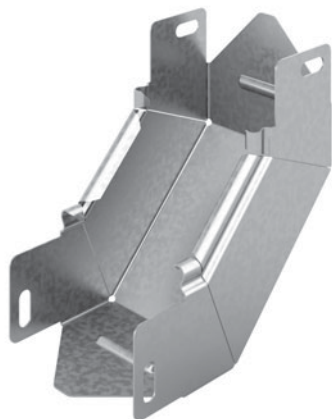


Артикул в исп. С	Код для заказа			Ширина (В) мм	Длина (L) мм	Толщина металла мм	Вес кг/шт	Упак. шт
	С	ГЦ	О					
КУПТРп-50 (135 град.)	020385	320385	220385	50	192	1,0	0,08	1
КУПТРп-100 (135 град.)	020318	320318	220318	100	228	1,0	0,14	1
КУПТРп-150 (135 град.)	020308	320308	220308	150	263	1,0	0,22	1
КУПТРп-200 (135 град.)	020328	320328	220328	200	298	1,0	0,31	1
КУПТРп-300 (135 град.)	020338	320338	220338	300	369	1,0	0,53	1
КУПТРп-400 (135 град.)	020348	320348	220348	400	440	1,0	0,80	1
КУПТРп-500 (135 град.)	020358	320358	220358	500	511	1,0	1,11	1
КУПТРп-600 (135 град.)	020368	320368	220368	600	581	1,0	1,46	1



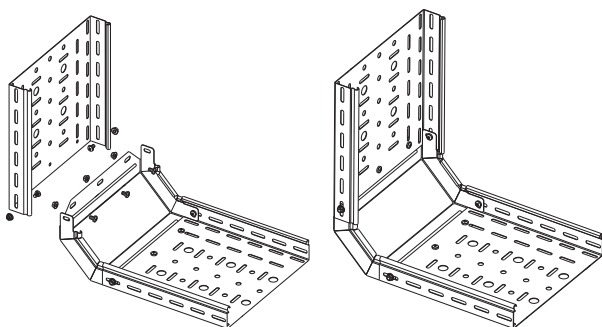
! Крышки КУПТРп 135 град. предназначены для защиты кабеля от воздействия атмосферных осадков, пыли, падения посторонних предметов и касания человека. Крышка прижимается к углу до характерного щелчка, не требует дополнительных элементов фиксации.

Угловой соединитель внутренний УСВНР



Артикул в исп. С	Код для заказа				Ширина (В) мм	Высота (Н) мм	(А) мм	Толщина металла мм	Вес кг/шт	Упак. шт
	С	ГЦ	Н	О						
Борт 50										
УСВНР-50x50 УЛ	082555	382555	182555	282555	47	50	140	1,0	0,20	1
УСВНР-100x50 УЛ	082515	382515	182515	282515	97	50	140	1,0	0,29	1
УСВНР-150x50 УЛ	082550	382550	182550	282550	147	50	140	1,0	0,39	1
УСВНР-200x50 УЛ	082525	382525	182525	282525	197	50	140	1,0	0,49	1
УСВНР-300x50 УЛ	082535	382535	182535	282535	297	50	140	1,0	0,68	1
УСВНР-400x50 УЛ	082545	382545	182545	282545	397	50	140	1,0	0,87	1
УСВНР-500x50 УЛ	082505	382505	182505	282505	497	50	140	1,0	1,07	1
УСВНР-600x50 УЛ	082565	382565	182565	282565	597	50	140	1,0	1,27	1
Борт 65										
УСВНР-100x65 УЛ	082516	382516	–	282516	97	65	153	1,0	0,37	1
УСВНР-150x65 УЛ	082506	382506	–	282506	147	65	153	1,0	0,48	1
УСВНР-200x65 УЛ	082526	382526	–	282526	197	65	153	1,0	0,58	1
УСВНР-300x65 УЛ	082536	382536	–	282536	297	65	153	1,0	0,80	1
УСВНР-400x65 УЛ	082546	382546	–	282546	397	65	153	1,0	1,01	1
УСВНР-500x65 УЛ	082556	382556	–	282556	497	65	153	1,0	1,22	1
УСВНР-600x65 УЛ	082566	382566	–	282566	597	65	153	1,0	1,44	1
Борт 80										
УСВНР-100x80 УЛ	082518	382518	182518	282518	97	80	160	1,0	0,45	1
УСВНР-150x80 УЛ	082508	382508	182508	282508	147	80	160	1,0	0,53	1
УСВНР-200x80 УЛ	082528	382528	182528	282528	197	80	160	1,0	0,64	1
УСВНР-300x80 УЛ	082538	382538	182538	282538	297	80	160	1,0	0,87	1
УСВНР-400x80 УЛ	082548	382548	182548	282548	397	80	160	1,0	1,09	1
УСВНР-500x80 УЛ	082558	382558	182558	282558	497	80	160	1,0	1,31	1
УСВНР-600x80 УЛ	082568	382568	182568	282568	597	80	160	1,0	1,54	1
Борт 100										
УСВНР-100x100 УЛ	082511	382511	182511	282511	97	100	190	1,0	0,57	1
УСВНР-150x100 УЛ	082510	382510	182510	282510	147	100	190	1,0	0,70	1
УСВНР-200x100 УЛ	082521	382521	182521	282521	197	100	190	1,0	0,83	1
УСВНР-300x100 УЛ	082531	382531	182531	282531	297	100	190	1,0	1,09	1
УСВНР-400x100 УЛ	082541	382541	182541	282541	397	100	190	1,0	1,34	1
УСВНР-500x100 УЛ	082501	382501	182501	282501	497	100	190	1,0	1,60	1
УСВНР-600x100 УЛ	082561	382561	182561	282561	597	100	190	1,0	1,86	1
Борт 150										
УСВНР-150x150 УЛ	082509	382509	–	282509	147	150	240	1,0	1,06	1
УСВНР-200x150 УЛ	082520	382520	–	282520	197	150	240	1,0	1,23	1
УСВНР-300x150 УЛ	082530	382530	–	282530	297	150	240	1,0	1,55	1

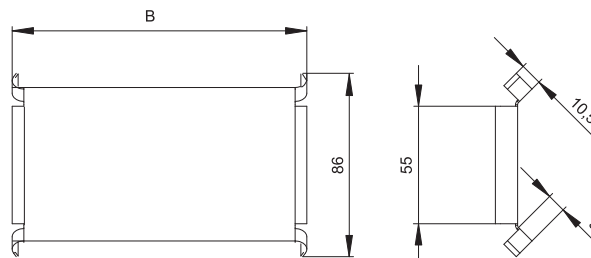
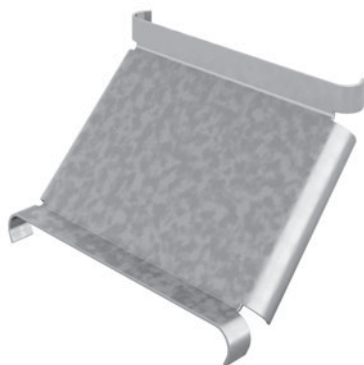
Артикул в исп. С	Код для заказа				Ширина (В) мм	Высота (Н) мм	(А) мм	Толщина металла мм	Вес кг/шт	Упак. шт
	С	ГЦ	Н	О						
УСВНР-400x150 УЛ	082540	382540	–	282540	397	150	240	1,0	1,87	1
УСВНР-500x150 УЛ	082500	382500	–	282500	497	150	240	1,0	2,20	1
УСВНР-600x150 УЛ	082560	382560	–	282560	597	150	240	1,0	2,52	1
Борт 200										
УСВНР-200x200 УЛ	082522	382522	–	282522	197	200	290	1,0	1,70	1
УСВНР-300x200 УЛ	082532	382532	–	282532	297	200	290	1,0	2,09	1
УСВНР-400x200 УЛ	082542	382542	–	282542	397	200	290	1,0	2,48	1
УСВНР-500x200 УЛ	082502	382502	–	282502	497	200	290	1,0	2,87	1
УСВНР-600x200 УЛ	082562	382562	–	282562	597	200	290	1,0	3,26	1



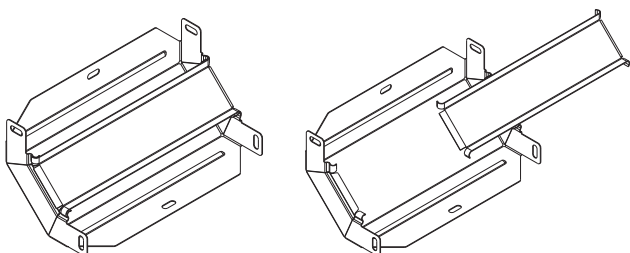
Угловой соединитель внутренний УСВНР предназначен для создания поворота кабельной трассы в вертикальной плоскости. Для надежной фиксации УСВНР рекомендуем использовать винты М6х10 и гайки М6 с буртиком.

Н – нержавеющая сталь марки AISI 304. Возможно изготовление из нержавеющей стали марки AISI 316. Угловые соединители УСВНР изготавливаются из нержавеющей стали 0,8 мм.

Крышка к угловому внутреннему соединителю КУСВНР



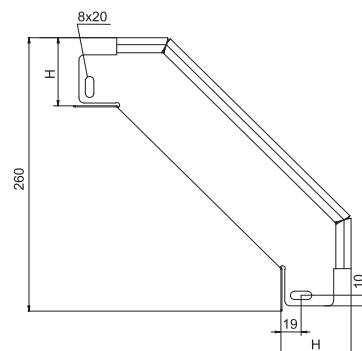
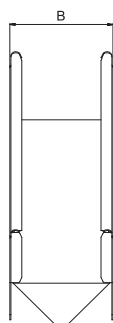
Артикул в исп. С	Код для заказа				Ширина (В) мм	Толщина металла мм	Вес кг/шт	Упак. шт
	С	ГЦ	Н	О				
КУСВНР-50 УЛ	020405	320405	120405	220405	50	1,0	0,04	1
КУСВНР-100 УЛ	020411	320411	120411	220411	100	1,0	0,07	1
КУСВНР-150 УЛ	020401	320401	120401	220401	150	1,0	0,10	1
КУСВНР-200 УЛ	020421	320421	120421	220421	200	1,0	0,13	1
КУСВНР-300 УЛ	020431	320431	120431	220431	300	1,0	0,19	1
КУСВНР-400 УЛ	020441	320441	120441	220441	400	1,0	0,25	1
КУСВНР-500 УЛ	020451	320451	120451	220451	500	1,0	0,31	1
КУСВНР-600 УЛ	020461	320461	120461	220461	600	1,0	0,37	1



Крышки КУСВНР предназначены для защиты кабеля от воздействия атмосферных осадков, пыли, падения посторонних предметов и касания человека. Крышка прижимается к соединителю до характерного щелчка, не требует дополнительных элементов фиксации.

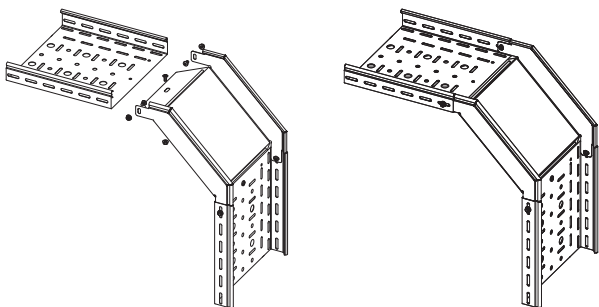
Н – нержавеющая сталь марки AISI 304. Возможно изготовление из нержавеющей стали марки AISI 316. Крышки КУСВНР изготавливаются из нержавеющей стали 0,7 мм.

Угловой соединитель внешний УСВР



Артикул в исп. С	Код для заказа				Ширина (В) мм	Высота (Н) мм	Толщина металла мм	Вес кг/шт	Упак. шт
	С	ГЦ	Н	О					
Борт 50									
УСВР-50x50 УЛ	082755	382755	182755	282755	47	50	1,0	0,49	1
УСВР-100x50 УЛ	082715	382715	182715	282715	97	50	1,0	0,60	1
УСВР-150x50 УЛ	082750	382750	182750	282750	147	50	1,0	0,74	1
УСВР-200x50 УЛ	082725	382725	182725	282725	197	50	1,0	0,87	1
УСВР-300x50 УЛ	082735	382735	182735	282735	297	50	1,0	1,14	1
УСВР-400x50 УЛ	082745	382745	182745	282745	397	50	1,0	1,40	1
УСВР-500x50 УЛ	082705	382705	182705	282705	497	50	1,0	1,67	1
УСВР-600x50 УЛ	082765	382765	182765	282765	597	50	1,0	1,94	1
Борт 65									
УСВР-100x65 УЛ	082716	382716	–	282716	97	65	1,0	0,64	1
УСВР-150x65 УЛ	082706	382706	–	282706	147	65	1,0	0,77	1
УСВР-200x65 УЛ	082726	382726	–	282726	197	65	1,0	0,89	1
УСВР-300x65 УЛ	082736	382736	–	282736	297	65	1,0	1,14	1
УСВР-400x65 УЛ	082746	382746	–	282746	397	65	1,0	1,39	1
УСВР-500x65 УЛ	082756	382756	–	282756	497	65	1,0	1,64	1
УСВР-600x65 УЛ	082766	382766	–	282766	597	65	1,0	1,89	1
Борт 80									
УСВР-100x80 УЛ	082718	382718	182718	282718	97	80	1,0	0,68	1
УСВР-150x80 УЛ	082708	382708	182708	282708	147	80	1,0	0,79	1
УСВР-200x80 УЛ	082728	382728	182728	282728	197	80	1,0	0,91	1
УСВР-300x80 УЛ	082738	382738	182738	282738	297	80	1,0	1,14	1
УСВР-400x80 УЛ	082748	382748	182748	282748	397	80	1,0	1,37	1
УСВР-500x80 УЛ	082758	382758	182758	282758	497	80	1,0	1,61	1
УСВР-600x80 УЛ	082768	382768	182768	282768	597	80	1,0	1,84	1
Борт 100									
УСВР-100x100 УЛ	082711	382711	182711	282711	97	100	1,0	0,72	1
УСВР-150x100 УЛ	082710	382710	182710	282710	147	100	1,0	0,82	1
УСВР-200x100 УЛ	082721	382721	182721	282721	197	100	1,0	0,93	1
УСВР-300x100 УЛ	082731	382731	182731	282731	297	100	1,0	1,14	1
УСВР-400x100 УЛ	082741	382741	182741	282741	397	100	1,0	1,35	1
УСВР-500x100 УЛ	082701	382701	182701	282701	497	100	1,0	1,56	1
УСВР-600x100 УЛ	082761	382761	182761	282761	597	100	1,0	1,78	1
Борт 150									
УСВР-150x150 УЛ	082709	382709	–	282709	147	150	1,0	0,87	1
УСВР-200x150 УЛ	082720	382720	–	282720	197	150	1,0	0,95	1
УСВР-300x150 УЛ	082730	382730	–	282730	297	150	1,0	1,10	1
УСВР-400x150 УЛ	082740	382740	–	282740	397	150	1,0	1,26	1
УСВР-500x150 УЛ	082700	382700	–	282700	497	150	1,0	1,41	1
УСВР-600x150 УЛ	082760	382760	–	282760	597	150	1,0	1,57	1

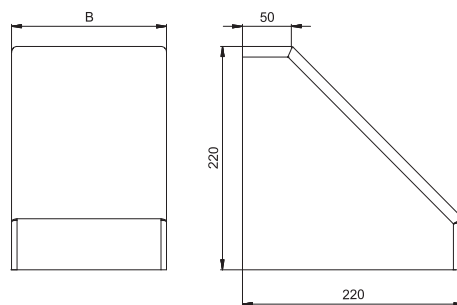
Артикул в исп. С	Код для заказа				Ширина (В) мм	Высота (Н) мм	Толщина металла мм	Вес кг/шт	Упак. шт
	С	ГЦ	Н	О					
Борт 200									
УСВР-200x200 УЛ	082722	382722	—	282722	197	200	1,0	0,93	1
УСВР-300x200 УЛ	082732	382732	—	282732	297	200	1,0	1,03	1
УСВР-400x200 УЛ	082742	382742	—	282742	397	200	1,0	1,13	1
УСВР-500x200 УЛ	082702	382702	—	282702	497	200	1,0	1,23	1
УСВР-600x200 УЛ	082762	382762	—	282762	597	200	1,0	1,33	1



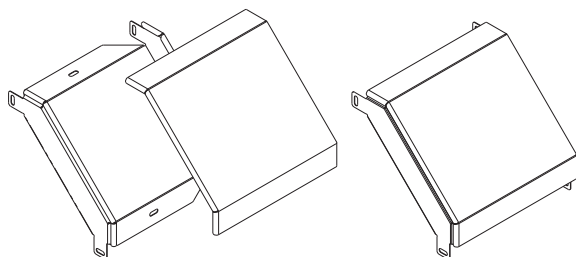
Угловой соединитель внешний предназначен для создания поворота кабельной трассы в вертикальной плоскости. Для надежной фиксации УСВР рекомендуем использовать винты М6х10 и гайки М6 с буртиком.

Н – нержавеющая сталь марки **AISI 304**. Возможно изготовление из нержавеющей стали марки **AISI 316**. Угловые соединители УСВРн изготавливаются из нержавеющей стали 0,8 мм.

Крышка к внешнему угловому соединителю КУСВР



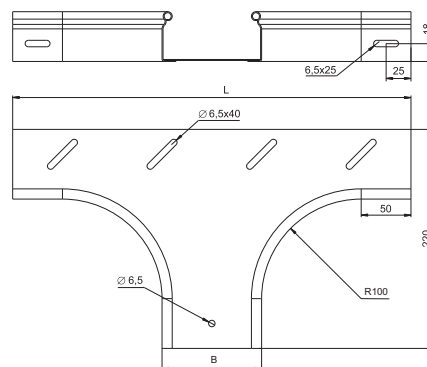
Артикул в исп. С	Код для заказа				Ширина (В) мм	Толщина металла мм	Вес кг/шт	Упак. шт
	С	ГЦ	Н	О				
КУСВР-50 УЛ	020705	320705	120705	220705	50	1	0,17	1
КУСВР-100 УЛ	020715	320715	120715	220715	100	1	0,30	1
КУСВР-150 УЛ	020701	320701	120701	220701	150	1	0,43	1
КУСВР-200 УЛ	020725	320725	120725	220725	200	1	0,57	1
КУСВР-300 УЛ	020735	320735	120735	220735	300	1	0,83	1
КУСВР-400 УЛ	020745	320745	120745	220745	400	1	1,10	1
КУСВР-500 УЛ	020755	320755	120755	220755	500	1	1,37	1
КУСВР-600 УЛ	020765	320765	120765	220765	600	1	1,64	1



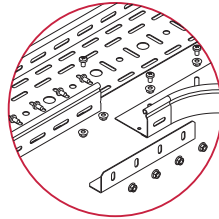
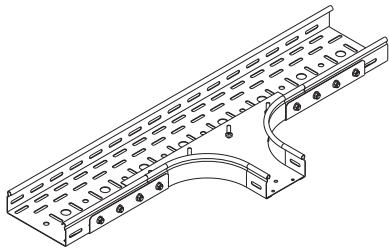
Крышки КУСВР предназначены для защиты кабеля от воздействия атмосферных осадков, пыли, падения посторонних предметов и касания человека. Крышка прижимается к соединителю до характерного щелчка, не требует дополнительных элементов фиксации.

Н – нержавеющая сталь марки **AISI 304**. Возможно изготовление из нержавеющей стали марки **AISI 316**. Крышки КУСВРн изготавливаются из нержавеющей стали 0,7 мм.

Ответвитель горизонтальный плавный ОГРп

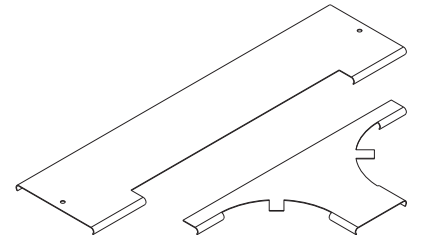
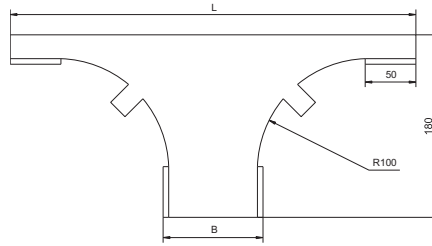


Артикул в исп. С	Код для заказа			Ширина (В) мм	Длина (L) мм	Высота (H) мм	Толщина металла мм	Вес кг/шт	Упак. шт
	С	ГЦ	О						
Борт 50									
ОГРп-50x50	081055	381055	281055	50	350	50	1,0	0,52	1
ОГРп-100x50	081015	381015	281015	100	400	50	1,0	0,60	1
ОГРп-150x50	081050	381050	281050	150	450	50	1,0	0,68	1
ОГРп-200x50	081025	381025	281025	200	500	50	1,0	0,76	1
ОГРп-300x50	081035	381035	281035	300	600	50	1,0	0,91	1
ОГРп-400x50	081045	381045	281045	400	700	50	1,0	1,07	1
ОГРп-500x50	081005	381005	281005	500	800	50	1,0	1,23	1
ОГРп-600x50	081065	381065	281065	600	900	50	1,0	1,38	1
Борт 65									
ОГРп-100x65	081016	381016	281016	100	400	65	1,0	0,66	1
ОГРп-150x65	081056	381056	281056	150	450	65	1,0	0,74	1
ОГРп-200x65	081026	381026	281026	200	500	65	1,0	0,82	1
ОГРп-300x65	081036	381036	281036	300	600	65	1,0	0,97	1
ОГРп-400x65	081046	381046	281046	400	700	65	1,0	1,13	1
ОГРп-500x65	081006	381006	281006	500	800	65	1,0	1,29	1
ОГРп-600x65	081066	381066	281066	600	900	65	1,0	1,44	1
Борт 80									
ОГРп-100x80	081018	381018	281018	100	400	80	1,0	0,72	1
ОГРп-150x80	081058	381058	281058	150	450	80	1,0	0,80	1
ОГРп-200x80	081028	381028	281028	200	500	80	1,0	0,88	1
ОГРп-300x80	081038	381038	281038	300	600	80	1,0	1,03	1
ОГРп-400x80	081048	381088	281048	400	700	80	1,0	1,19	1
ОГРп-500x80	081008	381008	281008	500	800	80	1,0	1,34	1
ОГРп-600x80	081068	381068	281068	600	900	80	1,0	1,58	1
Борт 100									
ОГРп-100x100	081011	381011	281011	100	400	100	1,0	0,80	1
ОГРп-150x100	081051	381051	281051	150	450	100	1,0	0,88	1
ОГРп-200x100	081021	381021	281021	200	500	100	1,0	0,96	1
ОГРп-300x100	081031	381031	281031	300	600	100	1,0	1,11	1
ОГРп-400x100	081041	381041	281041	400	700	100	1,0	1,27	1
ОГРп-500x100	081002	381002	281002	500	800	100	1,0	1,42	1
ОГРп-600x100	081061	381061	281061	600	900	100	1,0	1,58	1
Борт 150									
ОГРп-150x150	081009	381009	281009	150	450	150	1,0	1,08	1
ОГРп-200x150	081020	381020	281020	200	500	150	1,0	1,15	1
ОГРп-300x150	081030	381030	281030	300	600	150	1,0	1,31	1
ОГРп-400x150	081040	381040	281040	400	700	150	1,0	1,46	1
ОГРп-500x150	081000	381000	281000	500	800	150	1,0	1,62	1
ОГРп-600x150	081060	381060	281060	600	900	150	1,0	1,78	1
Борт 200									
ОГРп-200x200	081022	381022	281022	200	500	200	1,0	1,35	1
ОГРп-300x200	081032	381032	281032	300	600	200	1,0	1,51	1
ОГРп-400x200	081042	381042	281042	400	700	200	1,0	1,66	1
ОГРп-500x200	081052	381052	281052	500	800	200	1,0	1,82	1
ОГРп-600x200	081062	381062	281062	600	900	200	1,0	1,97	1



Ответвитель ОГРп предназначен для организации главных горизонтальных отводов трассы, а также может использоваться для соединения горизонтальных и вертикальных кабельных трасс. Для установки ОГРп необходимо демонтировать фрагмент трассы глубиной 15-25 мм и соответствующий длине ответвителя. Для фиксации ОГРп используйте соединители СЛУ УЛ, винты М6х12 и гайки М6 с буртиком. Производитель предупреждает о необходимости установки минимум одной дополнительной опоры, расположенной в центре тяжести данной фасонной секции. Крышка КОГРп поставляется отдельно.

Крышка КОГРп

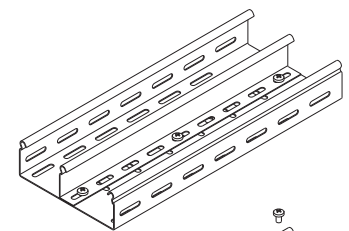
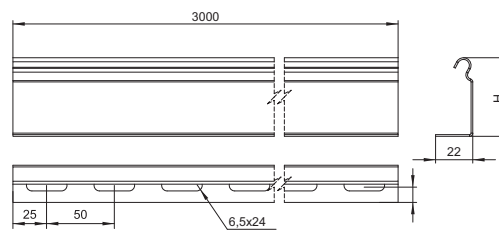


Артикул в исп. С	Код для заказа			Ширина (В) мм	Длина (L) мм	Толщина металла мм	Вес кг/шт	Упак. шт
	С	ГЦ	О					
КОГРп-50	021805	321805	221805	50	350	1,0	0,18	1
КОГРп-100	021812	321812	221812	100	400	1,0	0,25	1
КОГРп-150	021802	321802	221802	150	450	1,0	0,32	1
КОГРп-200	021822	321822	221822	200	500	1,0	0,39	1
КОГРп-300	021832	321832	221832	300	600	1,0	0,53	1
КОГРп-400	021842	321842	221842	400	700	1,0	0,67	1
КОГРп-500	021852	321852	221852	500	800	1,0	0,82	1
КОГРп-600	021862	321862	221862	600	900	1,0	0,96	1



Крышки КОГРп предназначены для защиты кабеля от воздействия атмосферных осадков, пыли, падения посторонних предметов и касания человека. Для установки КОГРп необходимо вырезать фрагмент крышки трассы, соответствующий длине крышки ответвителя. Крышка прижимается к ответвителю до характерного щелчка и не требует дополнительных элементов фиксации. На радиусной части крышки выполнены отгибные лепестки, предназначенные для дополнительной фиксации от горизонтального сдвига.

Перегородка универсальная в лоток ПЛПТ УЛ

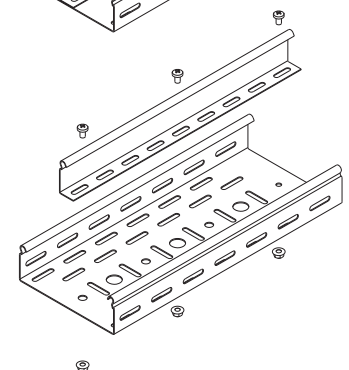


Артикул в исп. С	Код для заказа				Высота (Н) мм	Толщина металла мм	Вес кг/м	Упаковка м
	С	ГЦ	Н	О				
ПЛПТ-50 УЛ	081650	381650	181650	281650	45	1,0	0,57	60
ПЛПТ-65 УЛ	081665	381665	-	281665	60	1,0	0,70	60
ПЛПТ-80 УЛ	081680	381680	181680	281680	75	1,0	0,82	30
ПЛПТ-100 УЛ	081610	381610	181610	281610	95	1,0	0,97	30
ПЛПТ-150 УЛ	081615	381615	-	281615	145	1,0	1,36	20
ПЛПТ-200 УЛ	081620	381620	-	281620	195	1,0	1,75	10

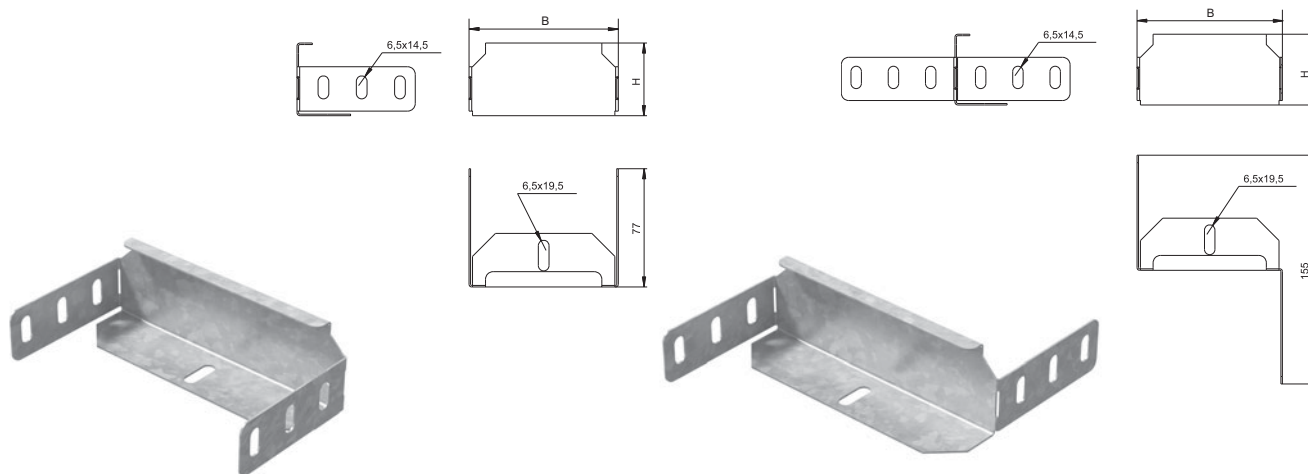


Перегородка ПЛПТ УЛ предназначена для разделения силовых и информационных кабелей, размещенных в одном лотке. Для надежной фиксации перегородки рекомендуем использовать винты М6х10 и гайки М6 с буртиком.

Н – нержавеющая сталь марки AISI 304. Возможно изготовление из нержавеющей стали марки AISI 316. Перегородки ПЛПТн УЛ длиной 3000 мм изготавливаются из нержавеющей стали 0,7 мм.



Заглушка-редукция универсальная ЗР

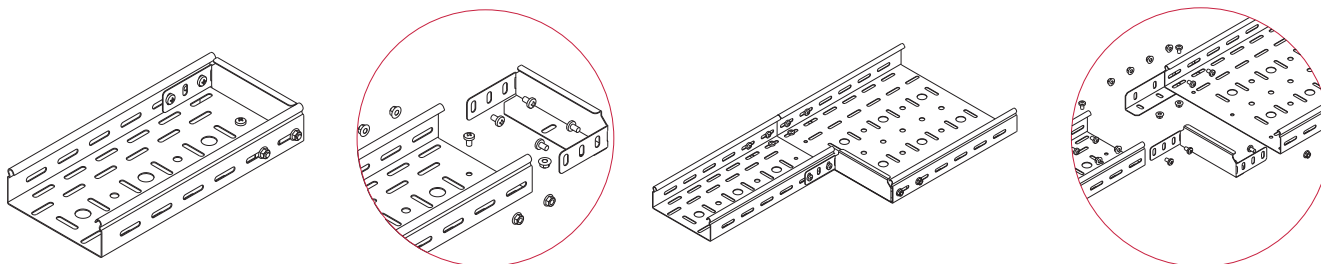


Артикул в исп. С	Код для заказа				Ширина (В) мм	Высота (Н) мм	Толщина металла мм	Вес кг/шт	Упаковка шт.
	С	ГЦ	Н	О					
Борт 50									
ЗР-50x50	081705	381705	181705	281705	50	50	1,0	0,06	1
ЗР-100x50	081715	381715	181715	281715	100	50	1,0	0,09	1
ЗР-150x50	081750	381750	181750	281750	150	50	1,0	0,13	1
ЗР-200x50	081725	381725	181725	281725	200	50	1,0	0,16	1
ЗР-250x50	081752	381752	181752	281752	250	50	1,0	0,20	1
ЗР-300x50	081735	381735	181735	281735	300	50	1,0	0,23	1
ЗР-350x50	081753	381753	181753	281753	350	50	1,0	0,26	1
ЗР-400x50	081745	381745	181745	281745	400	50	1,0	0,30	1
ЗР-450x50	081754	381754	181754	281754	450	50	1,0	0,33	1
ЗР-500x50	081755	381755	181755	281755	500	50	1,0	0,37	1
ЗР-550x50	081751	381751	181751	281751	550	50	1,0	0,40	1
ЗР-600x50	081765	381765	181765	281765	600	50	1,0	0,44	1
Борт 65									
ЗР-50x65	081767	381767	181767	281767	50	65	1,0	0,08	1
ЗР-100x65	081716	381716	181716	281716	100	65	1,0	0,12	1
ЗР-150x65	081706	381706	181706	281706	150	65	1,0	0,16	1
ЗР-200x65	081726	381726	181726	281726	200	65	1,0	0,20	1
ЗР-250x65	081744	381744	181744	281744	250	65	1,0	0,24	1
ЗР-300x65	081736	381736	181736	281736	300	65	1,0	0,28	1
ЗР-350x65	081763	381763	181763	281763	350	65	1,0	0,32	1
ЗР-400x65	081746	381746	181746	281746	400	65	1,0	0,36	1
ЗР-450x65	081764	381764	181764	281764	450	65	1,0	0,40	1
ЗР-500x65	081756	381756	181756	281756	500	65	1,0	0,45	1
ЗР-550x65	081786	381786	181786	281786	550	65	1,0	0,49	1
ЗР-600x65	081766	381766	181766	281766	600	65	1,0	0,53	1
Борт 80									
ЗР-50x80	081785	381785	181785	281785	50	80	1,0	0,10	1
ЗР-100x80	081718	381718	181718	281718	100	80	1,0	0,14	1
ЗР-150x80	081708	381708	181708	281708	150	80	1,0	0,19	1
ЗР-200x80	081728	381728	181728	281728	200	80	1,0	0,24	1
ЗР-250x80	081782	381782	181782	281782	250	80	1,0	0,28	1
ЗР-300x80	081738	381738	181738	281738	300	80	1,0	0,33	1
ЗР-350x80	081783	381783	181783	281783	350	80	1,0	0,38	1
ЗР-400x80	081748	381748	181748	281748	400	80	1,0	0,42	1
ЗР-450x80	081784	381784	181784	281784	450	80	1,0	0,47	1
ЗР-500x80	081758	381758	181758	281758	500	80	1,0	0,52	1
ЗР-550x80	081780	381780	181780	281780	550	80	1,0	0,56	1
ЗР-600x80	081768	381768	181768	281768	600	80	1,0	0,61	1

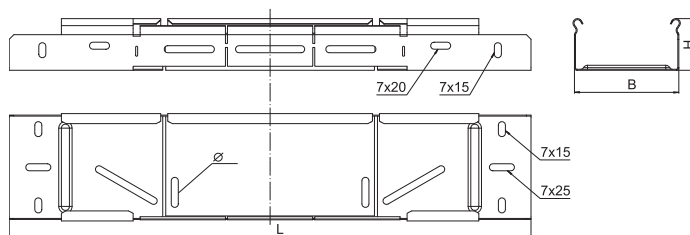
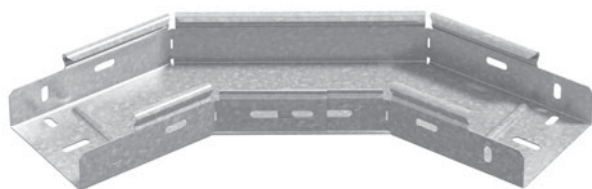
Артикул в исп. С	Код для заказа				Ширина (В) мм	Высота (Н) мм	Толщина металла мм	Вес кг/шт	Упаковка шт.
	С	ГЦ	Н	О					
Борт 100									
ЗР-50x100	081703	381703	181703	281703	50	100	1,0	0,13	1
ЗР-100x100	081711	381711	181711	281711	100	100	1,0	0,18	1
ЗР-150x100	081710	381710	181710	281710	150	100	1,0	0,24	1
ЗР-200x100	081721	381721	181721	281721	200	100	1,0	0,29	1
ЗР-250x100	081712	381712	181712	281712	250	100	1,0	0,35	1
ЗР-300x100	081731	381731	181731	281731	300	100	1,0	0,40	1
ЗР-350x100	081713	381713	181713	281713	350	100	1,0	0,45	1
ЗР-400x100	081741	381741	181741	281741	400	100	1,0	0,51	1
ЗР-450x100	081714	381714	181714	281714	450	100	1,0	0,56	1
ЗР-500x100	081701	381701	181701	281701	500	100	1,0	0,62	1
ЗР-550x100	081781	381781	181781	281781	550	100	1,0	0,67	1
ЗР-600x100	081761	381761	181761	281761	600	100	1,0	0,73	1
Борт 150									
ЗР-50x150	081769	381769	181769	281769	50	150	1,0	0,20	1
ЗР-100x150	081717	381717	181717	281717	100	150	1,0	0,28	1
ЗР-150x150	081709	381709	181709	281709	150	150	1,0	0,35	1
ЗР-200x150	081720	381720	181720	281720	200	150	1,0	0,42	1
ЗР-250x150	081747	381747	181747	281747	250	150	1,0	0,50	1
ЗР-300x150	081730	381730	181730	281730	300	150	1,0	0,57	1
ЗР-350x150	081733	381733	181733	281733	350	150	1,0	0,64	1
ЗР-400x150	081740	381740	181740	281740	400	150	1,0	0,72	1
ЗР-450x150	081704	381704	181704	281704	450	150	1,0	0,79	1
ЗР-500x150	081700	381700	181700	281700	500	150	1,0	0,87	1
ЗР-550x150	081787	381787	181787	281787	550	150	1,0	0,94	1
ЗР-600x150	081760	381760	181760	281760	600	150	1,0	1,02	1
Борт 200									
ЗР-50x200	081770	381770	181770	281770	50	200	1,0	0,27	1
ЗР-100x200	081719	381719	181719	281719	100	200	1,0	0,37	1
ЗР-150x200	081707	381707	181707	281707	150	200	1,0	0,46	1
ЗР-200x200	081722	381722	181722	281722	200	200	1,0	0,56	1
ЗР-250x200	081749	381749	181749	281749	250	200	1,0	0,65	1
ЗР-300x200	081732	381732	181732	281732	300	200	1,0	0,74	1
ЗР-350x200	081723	381723	181723	281723	350	200	1,0	0,84	1
ЗР-400x200	081742	381742	181742	281742	400	200	1,0	0,93	1
ЗР-450x200	081724	381724	181724	281724	450	200	1,0	1,02	1
ЗР-500x200	081702	381702	181702	281702	500	200	1,0	1,12	1
ЗР-550x200	081788	381788	181788	281788	550	200	1,0	1,21	1
ЗР-600x200	081762	381762	181762	281762	600	200	1,0	1,30	1

! ЗР предназначена для блокировки конечных отрезков кабельных трасс. Наличие заглушки ЗР и крышки КЛЗТ УЛ повышает IP защиту трассы до IP2X для перфорированных и до IP4X для неперфорированных лотков. ЗР так же используется в качестве упрощенной редукции при переходе с одной ширины лотка на другую. В этом случае монтажные лепестки следует Z-образно отогнуть параллельно бортам 2-х соединяемых лотков. Для надежной фиксации ЗР рекомендуем использовать винты М6х10 и гайки М6 с буртиком.

Н – нержавеющая сталь марки AISI 304. Возможно изготовление из нержавеющей стали марки AISI 316. Заглушка-редукция ЗР изготавливается из нержавеющей стали 0,8 мм.



Поворот горизонтальный регулируемый ПГР

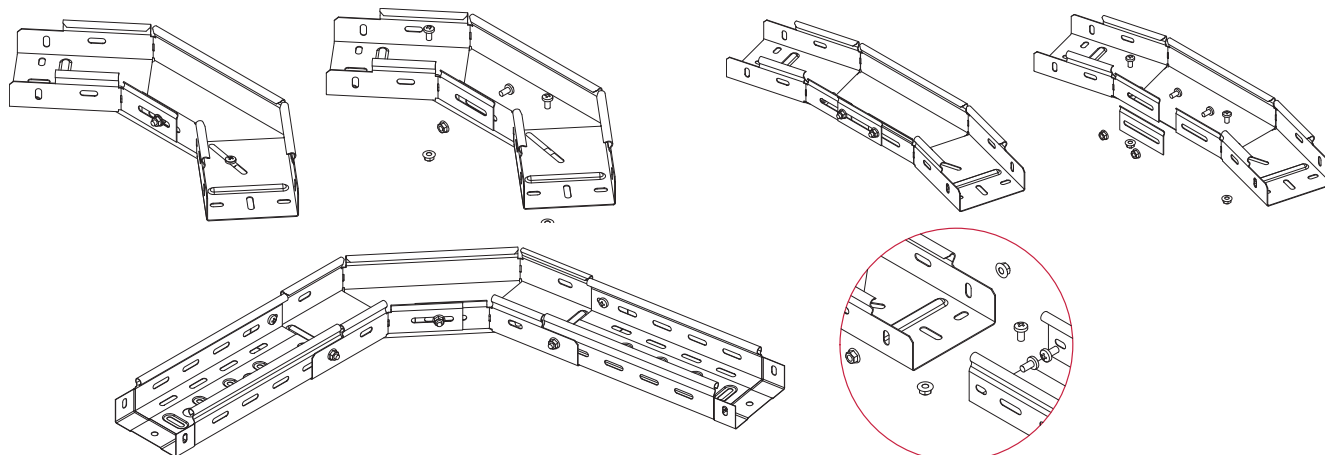


Артикул в исп. С	Код для заказа				Ширина (В) мм	Длина (L) мм	Высота (Н) мм	Толщина металла мм	Вес кг/компл.	Упак. компл.
	С	ГЦ	Н	О						
Борт 50										
ПГР-100x50	042015	342015	142015	242015	100	520	50	1,0	0,78	1
ПГР-150x50	042055	342055	142055	242055	150	620	50	1,0	1,18	1
ПГР-200x50	042025	342025	142025	242025	200	700	50	1,0	1,60	1
ПГР-300x50	042035	342035	142035	242035	300	900	50	1,0	2,77	1
Борт 65										
ПГР-100x65	042016	342016	142016	242016	100	520	65	1,0	0,90	1
ПГР-150x65	042056	342056	142056	242056	150	620	65	1,0	1,32	1
ПГР-200x65	042026	342026	142026	242026	200	700	65	1,0	1,76	1
ПГР-300x65	042036	342036	142036	242036	300	900	65	1,0	2,98	1
Борт 80										
ПГР-100x80	042018	342018	142018	242018	100	520	80	1,0	1,02	1
ПГР-150x80	042058	342058	142058	242058	150	620	80	1,0	1,47	1
ПГР-200x80	042028	342028	142028	242028	200	700	80	1,0	1,93	1
ПГР-300x80	042038	342038	142038	242038	300	900	80	1,0	3,19	1
Борт 100										
ПГР-100x100	042011	342011	142011	242011	100	520	100	1,0	1,19	1
ПГР-150x100	042051	342051	142051	242051	150	620	100	1,0	1,66	1
ПГР-200x100	042021	342021	142021	242021	200	700	100	1,0	2,15	1
ПГР-300x100	042031	342031	142031	242031	300	900	100	1,0	3,47	1

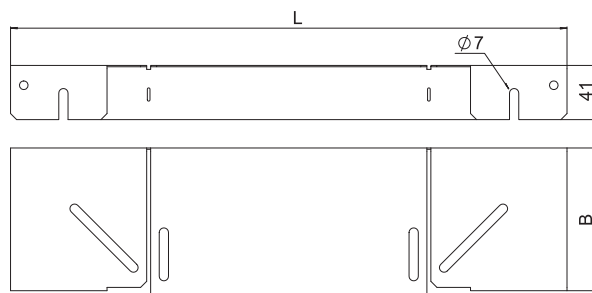


Поворот ПГР предназначен для создания плавного регулируемого поворота кабельной трассы в горизонтальной плоскости на угол от 30° до 90° (необходимые метизы входят в комплект). В местах крепления поворота и лотка используются винты с подголовником М6х12 и гайки М6 с буртиком. Производитель предупреждает о необходимости установки минимум одной дополнительной опоры, расположенной в центре тяжести данной фасонной секции. Крышка к повороту поставляется отдельно.

Н – нержавеющая сталь марки **AISI 304**. Возможно изготовление из нержавеющей стали марки **AISI 316**.



Крышка к повороту горизонтальному регулируемому КПГР

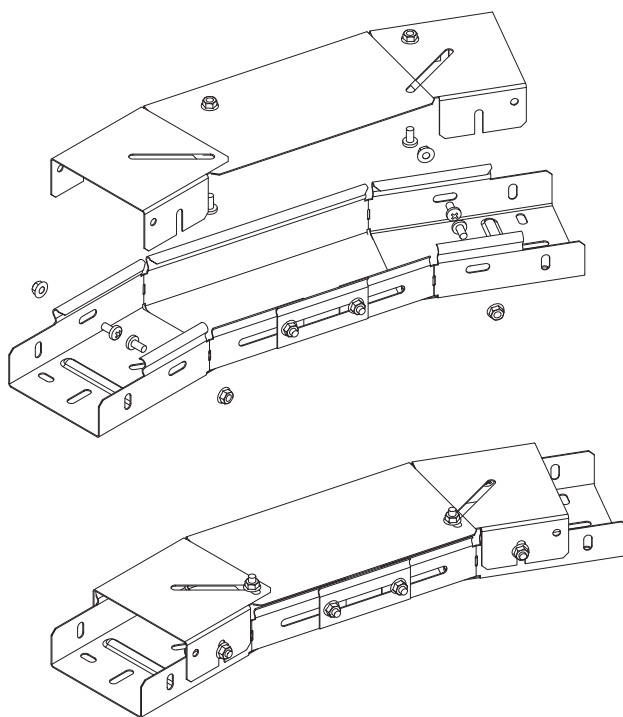


Артикул в исп. С	Код для заказа				Ширина (В) мм	Длина (L) мм	Толщина металла мм	Вес кг/компл.	Упак. компл.
	С	ГЦ	Н	О					
КПГР-100	020013	320013	120013	220013	100	420	1,0	0,52	1
КПГР-150	020003	320003	120003	220003	150	520	1,0	0,84	1
КПГР-200	020023	320023	120023	220023	200	600	1,0	1,19	1
КПГР-300	020033	320033	120033	220033	300	800	1,0	2,20	1

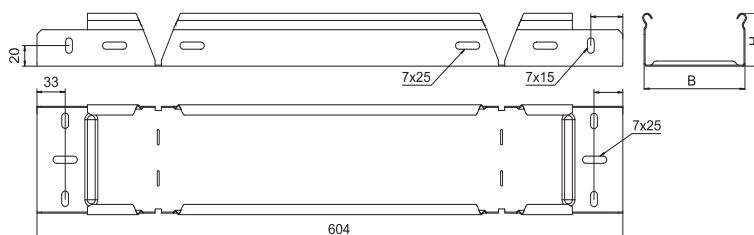


Крышка КПГР предназначена для защиты кабеля от воздействия атмосферных осадков, пыли, падения посторонних предметов и касания человека. Метизы, необходимые для создания необходимого угла поворота, входят в комплект. Крышка крепится к повороту при помощи винтов с подголовником М6х12 и гайки М6 с буртиком.

Н – нержавеющая сталь марки **AISI 304**. Возможно изготовление из нержавеющей стали марки **AISI 316**.



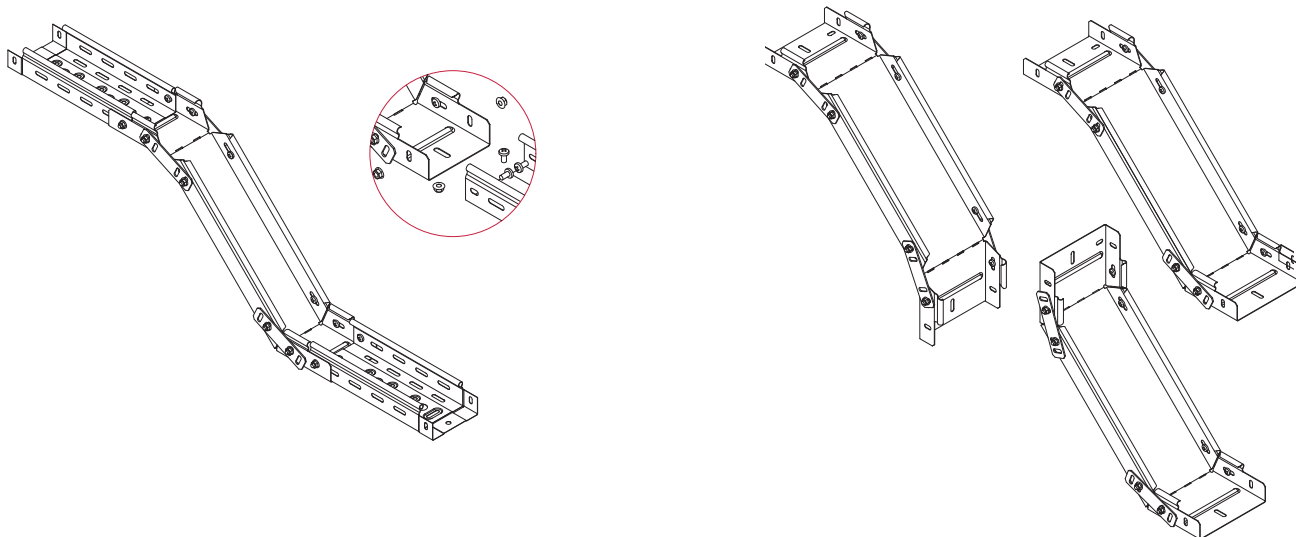
Поворот вертикальный регулируемый ПВР



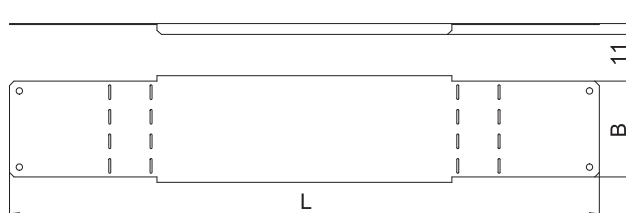
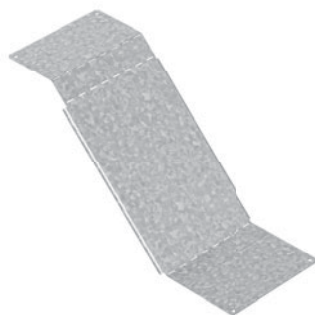
Артикул в исп. С	Код для заказа				Ширина (В) мм	Высота (Н) мм	Толщина металла мм	Вес кг/компл.	Упак. компл.
	С	ГЦ	Н	О					
Борт 50									
ПВР-50x50	042155	342155	142155	242155	50	50	1,0	0,70	1
ПВР-100x50	042115	342115	142115	242115	100	50	1,0	0,96	1
ПВР-150x50	042150	342150	142150	242150	150	50	1,0	1,19	1
ПВР-200x50	042125	342125	142125	242125	200	50	1,0	1,43	1
ПВР-300x50	042135	342135	142135	242135	300	50	1,0	1,91	1
ПВР-400x50	042145	342145	142145	242145	400	50	1,0	2,38	1
ПВР-500x50	042105	342105	142105	242105	500	50	1,0	2,86	1
ПВР-600x50	042165	342165	142165	242165	600	50	1,0	3,34	1
Борт 65									
ПВР-100x65	042116	342116	142116	242116	100	65	1,0	1,07	1
ПВР-150x65	042106	342106	142106	242106	150	65	1,0	1,31	1
ПВР-200x65	042126	342126	142126	242126	200	65	1,0	1,54	1
ПВР-300x65	042136	342136	142136	242136	300	65	1,0	2,02	1
ПВР-400x65	042146	342146	142146	242146	400	65	1,0	2,5	1
ПВР-500x65	042156	342156	142156	242156	500	65	1,0	2,98	1
ПВР-600x65	042166	342166	142166	242166	600	65	1,0	3,45	1
Борт 80									
ПВР-100x80	042118	342118	142118	242118	100	80	1,0	1,17	1
ПВР-150x80	042108	342108	142108	242108	150	80	1,0	1,41	1
ПВР-200x80	042128	342128	142128	242128	200	80	1,0	1,64	1
ПВР-300x80	042138	342138	142138	242138	300	80	1,0	2,12	1
ПВР-400x80	042148	342148	142148	242148	400	80	1,0	2,60	1
ПВР-500x80	042158	342158	142158	242158	500	80	1,0	3,07	1
ПВР-600x80	042168	342168	142168	242168	600	80	1,0	3,55	1
Борт 100									
ПВР-100x100	042111	342111	142111	242111	100	100	1,0	1,30	1
ПВР-150x100	042110	342110	142110	242110	150	100	1,0	1,54	1
ПВР-200x100	042121	342121	142121	242121	200	100	1,0	1,78	1
ПВР-300x100	042131	342131	142131	242131	300	100	1,0	2,25	1
ПВР-400x100	042141	342141	142141	242141	400	100	1,0	2,73	1
ПВР-500x100	042151	342101	142101	242151	500	100	1,0	3,21	1
ПВР-600x100	042161	342161	142161	242161	600	100	1,0	3,69	1

! Поворот ПВР предназначен для создания плавного регулируемого поворота кабельной трассы в вертикальной плоскости на угол от 45° до 90°. Для придания жесткости в местахгиба поворота используются фиксирующие пластины (в комплект входят 4 пластины, 8 винтов М6 и 8 гаек М6 с буртиком). В местах крепления поворота и лотка используются винты с подголовником М6х12 и гайки М6 с буртиком. Крышка к повороту поставляется отдельно.

Н – нержавеющая сталь марки AISI 304. Возможно изготовление из нержавеющей стали марки AISI 316.



Крышка к повороту вертикальному регулируемому КПВР



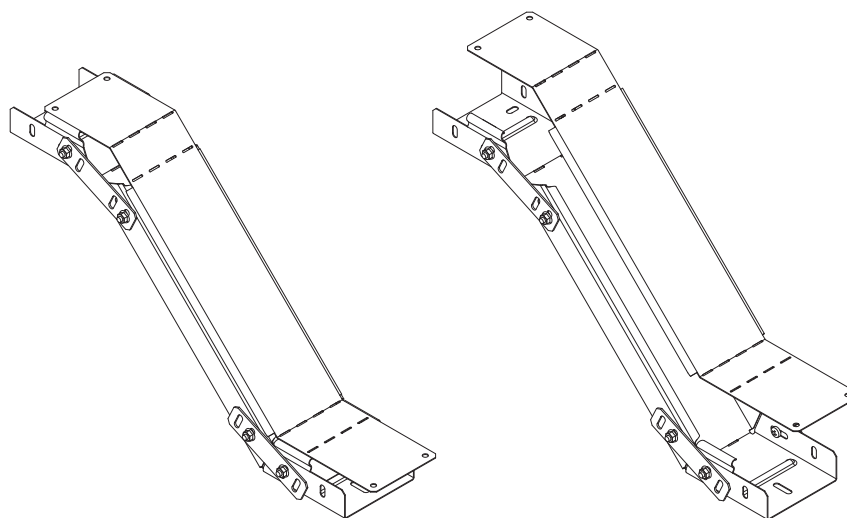
Артикул в исп. С	Код для заказа				Ширина (В) мм	Высота (Н) мм	Толщина металла мм	Вес кг/шт	Упак. шт
	С	ГЦ	Н	О					
Борт 50									
КПВР-50x50	024400	324400	124400	224400	50	600	1,0	0,28	1
КПВР-100x50	024415	324415	124415	224415	100	600	1,0	0,52	1
КПВР-150x50	024405	324405	124405	224405	150	600	1,0	0,75	1
КПВР-200x50	024425	324425	124425	224425	200	600	1,0	0,99	1
КПВР-300x50	024435	324435	124435	224435	300	600	1,0	1,45	1
КПВР-400x50	024445	324445	124445	224445	400	600	1,0	1,92	1
КПВР-500x50	024455	324455	124455	224455	500	600	1,0	2,39	1
КПВР-600x50	024465	324465	124465	224465	600	600	1,0	2,85	1
Борт 65									
КПВР-100x65	024416	324416	124416	224416	100	730	1,0	0,53	1
КПВР-150x65	024406	324406	124406	224406	150	730	1,0	0,77	1
КПВР-200x65	024426	324426	124426	224426	200	730	1,0	1,01	1
КПВР-300x65	024436	324436	124436	224436	300	730	1,0	1,50	1
КПВР-400x65	024446	324446	124446	224446	400	730	1,0	1,98	1
КПВР-500x65	024456	324456	124456	224456	500	730	1,0	2,46	1
КПВР-600x65	024466	324466	124466	224466	600	730	1,0	2,95	1

Артикул в исп. С	Код для заказа				Ширина (В) мм	Высота (Н) мм	Толщина металла мм	Вес кг/шт	Упак. шт
	С	ГЦ	Н	О					
Борт 80									
КПВР-100x80	024418	324418	124418	224418	100	775	1,0	0,55	1
КПВР-150x80	024408	324408	124408	224408	150	775	1,0	0,81	1
КПВР-200x80	024428	324428	124428	224428	200	775	1,0	1,06	1
КПВР-300x80	024438	324438	124438	224438	300	775	1,0	1,57	1
КПВР-400x80	024448	324448	124448	224448	400	775	1,0	2,07	1
КПВР-500x80	024458	324458	124458	224458	500	775	1,0	2,58	1
КПВР-600x80	024468	324468	124468	224468	600	775	1,0	3,09	1
Борт 100									
КПВР-100x100	024411	324411	124411	224411	100	815	1,0	0,57	1
КПВР-150x100	024401	324401	124401	224401	150	815	1,0	0,84	1
КПВР-200x100	024421	324421	124421	224421	200	815	1,0	1,1	1
КПВР-300x100	024431	324431	124431	224431	300	815	1,0	1,63	1
КПВР-400x100	024441	324441	124441	224441	400	815	1,0	2,16	1
КПВР-500x100	024451	324451	124451	224451	500	815	1,0	2,69	1
КПВР-600x100	024461	324461	124461	224461	600	815	1,0	3,22	1

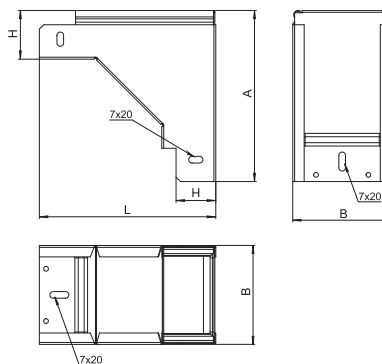
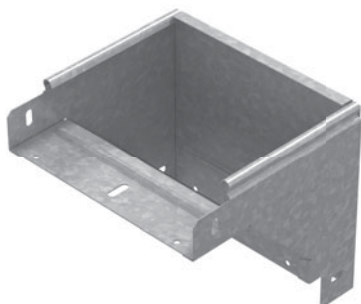


Крышка КПВР предназначена для защиты кабеля от воздействия атмосферных осадков, пыли, падения посторонних предметов и касания человека. Крышка прижимается к повороту до характерного щелчка.

Н – нержавеющая сталь марки AISI 304. Возможно изготовление из нержавеющей стали марки AISI 316.



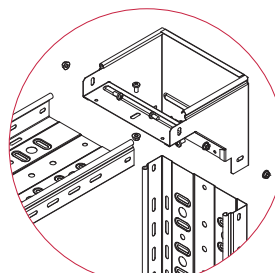
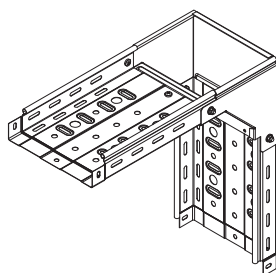
Поворот вертикальный вниз ПВН



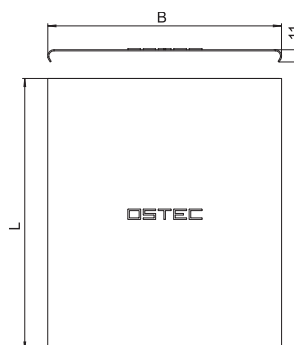
Артикул в исп. С	Код для заказа				Ширина (В) мм	Высота (Н) мм	Длина (L) мм	Высота (А) мм	Толщина металла мм	Вес кг/шт.	Упак. шт.
	С	ГЦ	Н	О							
Борт 50											
ПВН-100x50	070015	370015	170015	270015	104	55	185	180	1,0	0,65	1
ПВН-150x50	070075	370075	170075	270075	154	55	185	180	1,0	0,80	1
ПВН-200x50	070025	370025	170025	270025	204	55	185	180	1,0	0,95	1
ПВН-300x50	070035	370035	170035	270035	304	55	185	180	1,0	1,25	1
ПВН-400x50	070045	370045	170045	270045	404	55	185	180	1,0	1,55	1
Борт 65											
ПВН-100x65	070016	370016	170016	270016	104	70	200	195	1,0	0,76	1
ПВН-150x65	070076	370076	170076	270076	154	70	200	195	1,0	0,92	1
ПВН-200x65	070026	370026	170026	270026	204	70	200	195	1,0	1,07	1
ПВН-300x65	070036	370036	170036	270036	304	70	200	195	1,0	1,38	1
ПВН-400x65	070046	370046	170046	270046	404	70	200	195	1,0	1,69	1
Борт 80											
ПВН-100x80	070018	370018	170018	270018	104	85	215	210	1,0	0,87	1
ПВН-150x80	070078	370078	170078	270078	154	85	215	210	1,0	1,03	1
ПВН-200x80	070028	370028	170028	270028	204	85	215	210	1,0	1,19	1
ПВН-300x80	070038	370038	170038	270038	304	85	215	210	1,0	1,51	1
ПВН-400x80	070048	370048	170048	270048	404	85	215	210	1,0	1,83	1
Борт 100											
ПВН-100x100	070011	370011	170011	270011	104	105	235	230	1,0	1,03	1
ПВН-150x100	070071	370071	170071	270071	154	105	235	230	1,0	1,20	1
ПВН-200x100	070021	370021	170021	270021	204	105	235	230	1,0	1,37	1
ПВН-300x100	070031	370031	170031	270031	304	105	235	230	1,0	1,71	1
ПВН-400x100	070041	370041	170041	270041	404	105	235	230	1,0	2,04	1



Поворот ПВН предназначен для организации ответвления трассы вниз с горизонтальной плоскости в вертикальную, при этом разворачивая открытую часть лотка вокруг своей оси на 180 градусов. В местах крепления поворота и лотка используются винты с подголовником М6х12 и гайки М6 с буртиком. Крышка к повороту поставляется отдельно.



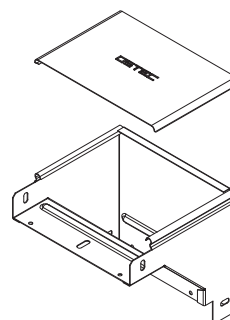
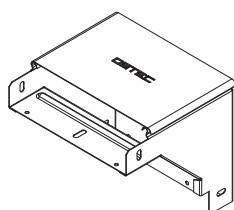
Крышка к повороту вертикальному вниз КПВН



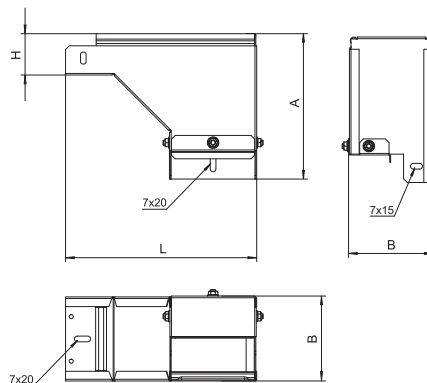
Артикул в исп. С	Код для заказа				Ширина (В) мм	Высота (Н) мм	Толщина металла мм	Вес кг/компл.	Упак. компл.
	С	ГЦ	Н	О					
Борт 50									
КПВН-100x50	022515	322515	122515	222515	108	146	1,0	0,14	1
КПВН-150x50	022505	322505	122505	222505	158	146	1,0	0,20	1
КПВН-200x50	022525	322525	122525	222525	208	146	1,0	0,26	1
КПВН-300x50	022535	322535	122535	222535	308	146	1,0	0,37	1
КПВН-400x50	022545	322545	122545	222545	408	146	1,0	0,49	1
Борт 65									
КПВН-100x65	022516	322516	122516	222516	108	161	1,0	0,16	1
КПВН-150x65	022506	322506	122506	222506	158	161	1,0	0,22	1
КПВН-200x65	022526	322526	122526	222526	208	161	1,0	0,28	1
КПВН-300x65	022536	322536	122536	222536	308	161	1,0	0,41	1
КПВН-400x65	022546	322546	122546	222546	408	161	1,0	0,54	1
Борт 80									
КПВН-100x80	022518	322518	122518	222518	108	176	1,0	0,17	1
КПВН-150x80	022508	322508	122508	222508	158	176	1,0	0,24	1
КПВН-200x80	022528	322528	122528	222528	208	176	1,0	0,31	1
КПВН-300x80	022538	322538	122538	222538	308	176	1,0	0,45	1
КПВН-400x80	022548	322548	122548	222548	408	176	1,0	0,59	1
Борт 100									
КПВН-100x100	022510	322510	122510	222510	108	196	1,0	0,19	1
КПВН-150x100	022500	322500	122500	222500	158	196	1,0	0,27	1
КПВН-200x100	022520	322520	122520	222520	208	196	1,0	0,35	1
КПВН-300x100	022530	322530	122530	222530	308	196	1,0	0,50	1
КПВН-400x100	022540	322540	122540	222540	408	196	1,0	0,65	1



Крышка КПВН предназначена для защиты кабеля от воздействия атмосферных осадков, пыли, падения посторонних предметов и касания человека. Крышка прижимается к повороту до характерного щелчка.



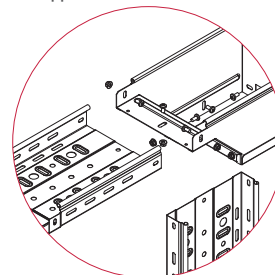
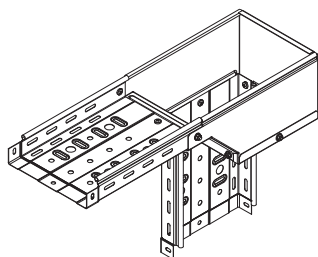
Поворот вертикальный вниз левый ПВНЛ



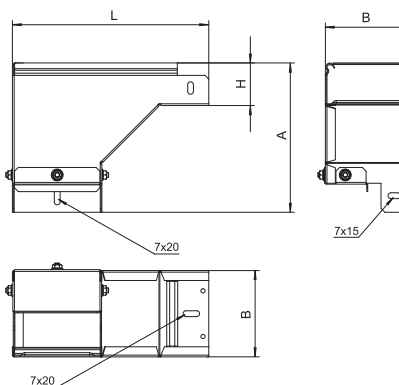
Артикул в исп. С	Код для заказа				Ширина (В) мм	Высота (Н) мм	Длина (L) мм	Высота (А) мм	Толщина металла мм	Вес кг/шт.	Упак. шт.
	С	ГЦ	Н	О							
Борт 50											
ПВНЛ-100x50	070115	370112	170112	270112	104	51	236	180	1,0	0,88	1
ПВНЛ-150x50	070175	370172	170172	270172	154	51	286	180	1,0	1,25	1
ПВНЛ-200x50	070125	370122	170122	270122	204	51	336	180	1,0	1,69	1
ПВНЛ-300x50	070135	370132	170132	270132	304	51	436	180	1,0	2,64	1
ПВНЛ-400x50	070145	370142	170142	270142	404	51	536	180	1,0	3,76	1
Борт 65											
ПВНЛ-100x65	070116	370116	170116	270116	104	66	236	195	1,0	0,94	1
ПВНЛ-150x65	070176	370176	170176	270176	154	66	286	195	1,0	1,33	1
ПВНЛ-200x65	070126	370126	170126	270126	204	66	336	195	1,0	1,77	1
ПВНЛ-300x65	070136	370136	170136	270136	304	66	436	195	1,0	2,75	1
ПВНЛ-400x65	070146	370146	170146	270146	404	66	536	195	1,0	3,90	1
Борт 80											
ПВНЛ-100x80	070118	370118	170118	270118	104	81	236	210	1,0	0,98	1
ПВНЛ-150x80	070178	370178	170178	270178	154	81	286	210	1,0	1,40	1
ПВНЛ-200x80	070128	370128	170128	270128	204	81	336	210	1,0	1,85	1
ПВНЛ-300x80	070138	370138	170138	270138	304	81	436	210	1,0	2,85	1
ПВНЛ-400x80	070148	370148	170148	270148	404	81	536	210	1,0	4,03	1
Борт 100											
ПВНЛ-100x100	070111	370111	170111	270111	104	101	236	230	1,0	1,04	1
ПВНЛ-150x100	070171	370171	170171	270171	154	101	286	230	1,0	1,50	1
ПВНЛ-200x100	070121	370121	170121	270121	204	101	336	230	1,0	1,95	1
ПВНЛ-300x100	070131	370131	170131	270131	304	101	436	230	1,0	3,00	1
ПВНЛ-400x100	070141	370141	170141	270141	404	101	536	230	1,0	4,20	1



Поворот ПВНЛ предназначен для организации ответвления трассы вниз с горизонтальной плоскости в вертикальную, при этом разворачивая открытую часть лотка вокруг своей оси на 90 градусов. В местах крепления поворота и лотка используются винты с подголовником М6х12 и гайки М6 с буртиком. Крышка к повороту поставляется отдельно.



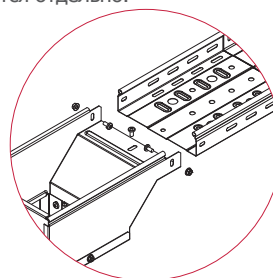
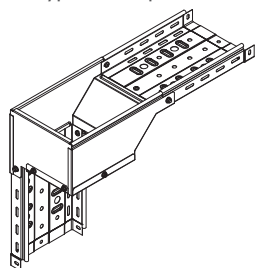
Поворот вертикальный вниз правый ПВНП



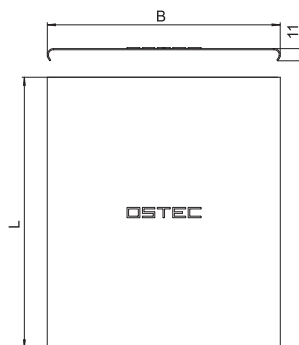
Артикул в исп. С	Код для заказа				Ширина (В) мм	Высота (Н) мм	Длина (L) мм	Высота (А) мм	Толщина металла мм	Вес кг/шт.	Упак. шт.
	С	ГЦ	Н	О							
Борт 50											
ПВНП-100x50	070215	370212	170212	270212	104	51	236	180	1,0	0,88	1
ПВНП-150x50	070275	370272	170272	270272	154	51	286	180	1,0	1,25	1
ПВНП-200x50	070225	370222	170222	270222	204	51	336	180	1,0	1,69	1
ПВНП-300x50	070235	370232	170232	270232	304	51	436	180	1,0	2,64	1
ПВНП-400x50	070245	370242	170242	270242	404	51	536	180	1,0	3,76	1
Борт 65											
ПВНП-100x65	070216	370216	170216	270216	104	66	236	195	1,0	0,94	1
ПВНП-150x65	070276	370276	170276	270276	154	66	286	195	1,0	1,33	1
ПВНП-200x65	070226	370226	170226	270226	204	66	336	195	1,0	1,77	1
ПВНП-300x65	070236	370236	170236	270236	304	66	436	195	1,0	2,75	1
ПВНП-400x65	070246	370246	170246	270246	404	66	536	195	1,0	3,90	1
Борт 80											
ПВНП-100x80	070218	370218	170218	270218	104	81	236	210	1,0	0,98	1
ПВНП-150x80	070278	370278	170278	270278	154	81	286	210	1,0	1,40	1
ПВНП-200x80	070228	370228	170228	270228	204	81	336	210	1,0	1,85	1
ПВНП-300x80	070238	370238	170238	270238	304	81	436	210	1,0	2,85	1
ПВНП-400x80	070248	370248	170248	270248	404	81	536	210	1,0	4,03	1
Борт 100											
ПВНП-100x100	070211	370211	170211	270211	104	101	236	230	1,0	1,04	1
ПВНП-150x100	070271	370271	170271	270271	154	101	286	230	1,0	1,50	1
ПВНП-200x100	070221	370221	170221	270221	204	101	336	230	1,0	1,95	1
ПВНП-300x100	070231	370231	170231	270231	304	101	436	230	1,0	3,00	1
ПВНП-400x100	070241	370241	170241	270241	404	101	536	230	1,0	4,20	1



Поворот ПВНП предназначен для организации ответвления трассы вниз с горизонтальной плоскости в вертикальную, при этом разворачивая открытую часть лотка вокруг своей оси на 90 градусов. В местах крепления поворота и лотка используются винты с подголовником М6х12 и гайки М6 с буртиком. Крышка к повороту поставляется отдельно.



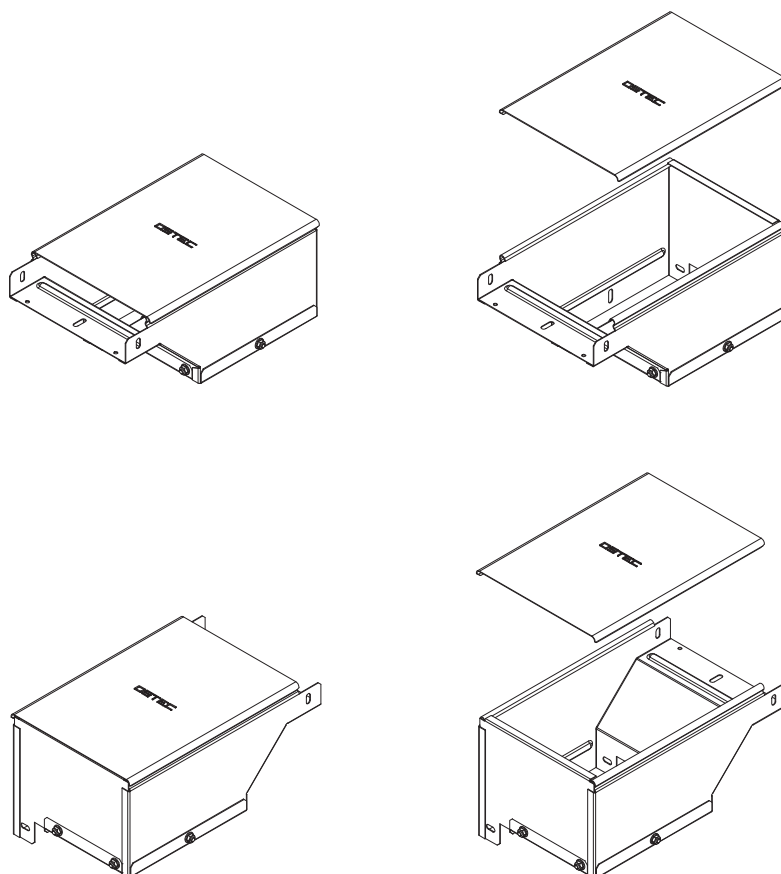
Крышка к повороту вертикальному вниз левому и правому КПВНЛП



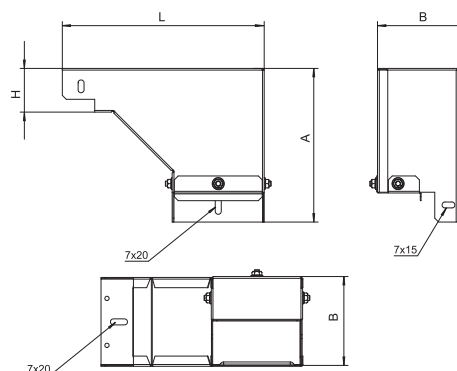
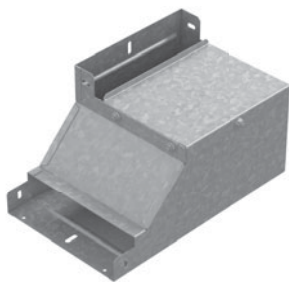
Артикул в исп. С	Код для заказа				Ширина (B) мм	Длина (L) мм	Толщина металла мм	Вес кг/компл.	Упак. компл.
	С	ГЦ	Н	О					
КПВНЛП-100	023015	323015	123015	223015	108	197	1,0	0,19	1
КПВНЛП-150	023005	323005	123005	223005	158	247	1,0	0,34	1
КПВНЛП-200	023025	323025	123025	223025	208	297	1,0	0,52	1
КПВНЛП-300	023035	323035	123035	223035	308	397	1,0	1,01	1
КПВНЛП-400	023045	323045	123045	223045	408	497	1,0	1,65	1



Крышка КПВНЛП предназначена для защиты кабеля от воздействия атмосферных осадков, пыли, падения посторонних предметов и касания человека. Крышка прижимается к повороту до характерного щелчка.



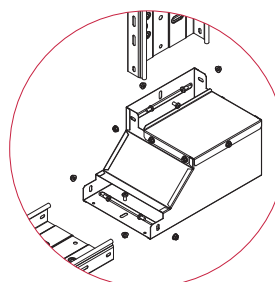
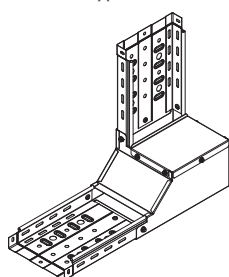
Поворот вертикальный вверх левый ПВЛ



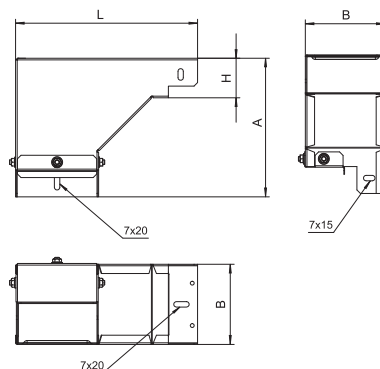
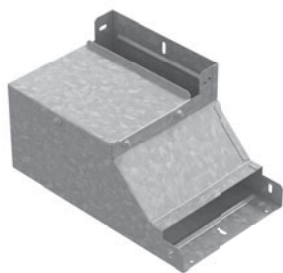
Артикул в исп. С	Код для заказа				Ширина (В) мм	Высота (Н) мм	Длина (L) мм	Высота (А) мм	Толщина металла мм	Вес кг/шт.	Упак. шт.	
	С	ГЛ	Н	О								
Борт 50												
ПВЛ-100x50	070315	370312	170312	270312	104	51	236	180	1,0	1,02	1	
ПВЛ-150x50	070375	370372	170372	270372	154	51	286	180	1,0	1,53	1	
ПВЛ-200x50	070325	370322	170322	270322	204	51	336	180	1,0	2,14	1	
ПВЛ-300x50	070335	370332	170332	270332	304	51	436	180	1,0	3,55	1	
ПВЛ-400x50	070345	370342	170342	270342	404	51	536	180	1,0	5,29	1	
Борт 65												
ПВЛ-100x65	070316	370316	170316	270316	104	66	236	195	1,0	1,08	1	
ПВЛ-150x65	070376	370376	170376	270376	154	66	286	195	1,0	1,60	1	
ПВЛ-200x65	070326	370326	170326	270326	204	66	336	195	1,0	2,22	1	
ПВЛ-300x65	070336	370336	170336	270336	304	66	436	195	1,0	3,66	1	
ПВЛ-400x65	070346	370346	170346	270346	404	66	536	195	1,0	5,43	1	
Борт 80												
ПВЛ-100x80	070318	370318	170318	270318	104	81	236	210	1,0	1,12	1	
ПВЛ-150x80	070378	370378	170378	270378	154	81	286	210	1,0	1,68	1	
ПВЛ-200x80	070328	370328	170328	270328	204	81	336	210	1,0	2,30	1	
ПВЛ-300x80	070338	370338	170338	270338	304	81	436	210	1,0	3,77	1	
ПВЛ-400x80	070348	370348	170348	270348	404	81	536	210	1,0	5,56	1	
Борт 100												
ПВЛ-100x100	070311	370311	170311	270311	104	101	236	230	1,0	1,18	1	
ПВЛ-150x100	070371	370371	170371	270371	154	101	286	230	1,0	1,77	1	
ПВЛ-200x100	070321	370321	170321	270321	204	101	336	230	1,0	2,40	1	
ПВЛ-300x100	070331	370331	170331	270331	304	101	436	230	1,0	3,91	1	
ПВЛ-400x100	070341	370341	170341	270341	404	101	536	230	1,0	5,73	1	



Поворот ПВЛ предназначен для организации ответвления трассы вверх с горизонтальной плоскости в вертикальную, при этом разворачивая открытую часть лотка вокруг своей оси на 90 градусов. В местах крепления поворота и лотка используются винты с подголовником М6х12 и гайки М6 с буртиком.



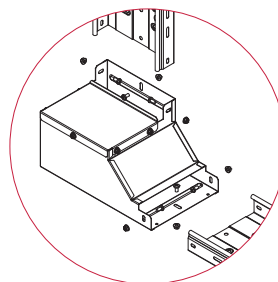
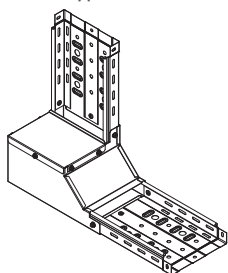
Поворот вертикальный вверх правый ПВП



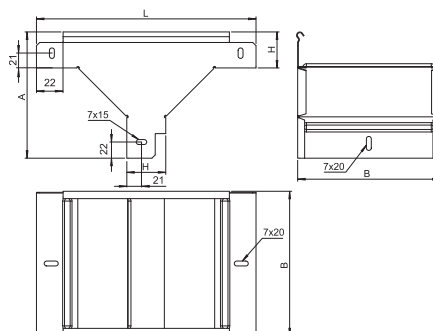
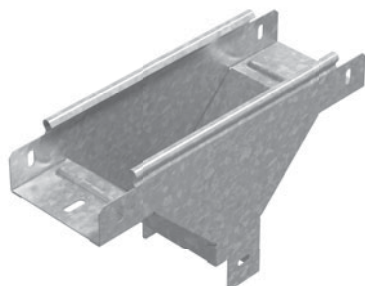
Артикул в исп. С	Код для заказа				Ширина (В) мм	Высота (Н) мм	Длина (L) мм	Высота (А) мм	Толщина металла мм	Вес кг/шт.	Упак. шт.
	С	ГЦ	Н	О							
Борт 50											
ПВП-100x50	070415	370412	170412	270412	104	51	236	180	1,0	1,02	1
ПВП-150x50	070475	370472	170472	270472	154	51	286	180	1,0	1,53	1
ПВП-200x50	070425	370422	170422	270422	204	51	336	180	1,0	2,14	1
ПВП-300x50	070435	370432	170432	270432	304	51	436	180	1,0	3,55	1
ПВП-400x50	070445	370442	170442	270442	404	51	536	180	1,0	5,29	1
Борт 65											
ПВП-100x65	070416	370416	170416	270416	104	66	236	195	1,0	1,08	1
ПВП-150x65	070476	370476	170476	270476	154	66	286	195	1,0	1,60	1
ПВП-200x65	070426	370426	170426	270426	204	66	336	195	1,0	2,22	1
ПВП-300x65	070436	370436	170436	270436	304	66	436	195	1,0	3,66	1
ПВП-400x65	070446	370446	170446	270446	404	66	536	195	1,0	5,43	1
Борт 80											
ПВП-100x80	070418	370418	170418	270418	104	81	236	210	1,0	1,12	1
ПВП-150x80	070478	370478	170478	270478	154	81	286	210	1,0	1,68	1
ПВП-200x80	070428	370428	170428	270428	204	81	336	210	1,0	2,30	1
ПВП-300x80	070438	370438	170438	270438	304	81	436	210	1,0	3,77	1
ПВП-400x80	070448	370448	170448	270448	404	81	536	210	1,0	5,56	1
Борт 100											
ПВП-100x100	070411	370411	170411	270411	104	101	236	230	1,0	1,18	1
ПВП-150x100	070471	370471	170471	270471	154	101	286	230	1,0	1,77	1
ПВП-200x100	070421	370421	170421	270421	204	101	336	230	1,0	2,40	1
ПВП-300x100	070431	370431	170431	270431	304	101	436	230	1,0	3,91	1
ПВП-400x100	070441	370441	170441	270441	404	101	536	230	1,0	5,73	1



Поворот ПВП предназначен для организации ответвления трассы вверх с горизонтальной плоскости в вертикальную, при этом разворачивая открытую часть лотка вокруг своей оси на 90 градусов. В местах крепления поворота и лотка используются винты с подголовником М6х12 и гайки М6 с буртиком.



Ответвитель Т-образный вертикальный ОТВ

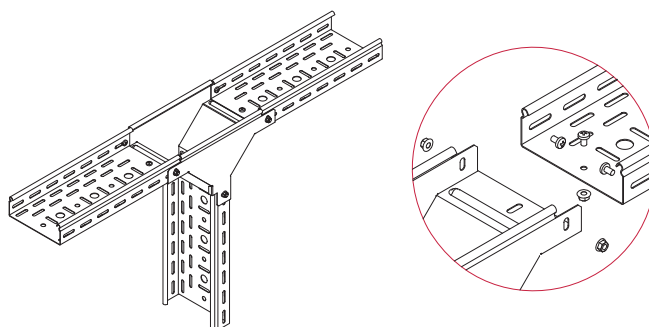


Артикул в исп. С	Код для заказа				Ширина (В) мм	Высота (Н) мм	Длина (L) мм	Высота (А) мм	Толщина металла мм	Вес кг/шт	Упак. шт
	С	ГЦ	Н	О							
Борт 50											
ОТВ-100x50	080215	380215	180215	280215	105	50	313	180	1,0	0,80	1
ОТВ-150x50	080205	380205	180205	280205	155	50	313	180	1,0	1,00	1
ОТВ-200x50	080225	380225	180225	280225	205	50	313	180	1,0	1,10	1
ОТВ-300x50	080235	380235	180235	280235	305	50	313	180	1,0	1,50	1
ОТВ-400x50	080245	380245	180245	280245	405	50	313	180	1,0	1,80	1
Борт 65											
ОТВ-100x65	080216	380216	180216	280216	105	65	328	195	1,0	0,90	1
ОТВ-150x65	080206	380206	180206	280206	155	65	328	195	1,0	1,10	1
ОТВ-200x65	080226	380226	180226	280226	205	65	328	195	1,0	1,30	1
ОТВ-300x65	080236	380236	180236	280236	305	65	328	195	1,0	1,60	1
ОТВ-400x65	080246	380246	180246	280246	405	65	328	195	1,0	1,90	1
Борт 80											
ОТВ-100x80	080218	380218	180218	280218	105	80	343	210	1,0	1,10	1
ОТВ-150x80	080208	380208	180208	280208	155	80	343	210	1,0	1,20	1
ОТВ-200x80	080228	380228	180228	280228	205	80	343	210	1,0	1,40	1
ОТВ-300x80	080238	380238	180238	280238	305	80	343	210	1,0	1,70	1
ОТВ-400x80	080248	380248	180248	280248	405	80	343	210	1,0	2,00	1
Борт 100											
ОТВ-100x100	080211	380211	180211	280211	105	100	363	230	1,0	1,30	1
ОТВ-150x100	080201	380201	180201	280201	155	100	363	230	1,0	1,40	1
ОТВ-200x100	080221	380221	180221	280221	205	100	363	230	1,0	1,60	1
ОТВ-300x100	080231	380231	180231	280231	305	100	363	230	1,0	1,90	1
ОТВ-400x100	080241	380241	180241	280241	405	100	363	230	1,0	2,20	1

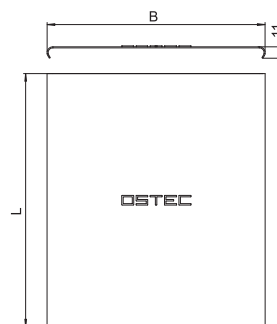
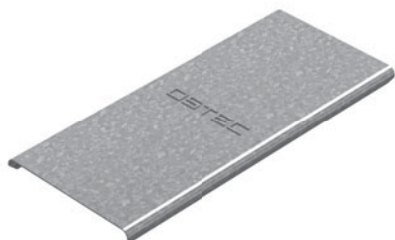


Ответвитель ОТВ предназначен для организации ответвления трассы вниз с горизонтальной плоскости в вертикальную. Лоток вставляется внутрь ответвителя и фиксируется винтами М6х10 и гайками М6 с буртиком. Крышка КОТВ поставляется отдельно.

Н – нержавеющая сталь марки AISI 304. Возможно изготовление из нержавеющей стали марки AISI 316.



Крышка к ответвителю Т-образному вертикальному КОТВ

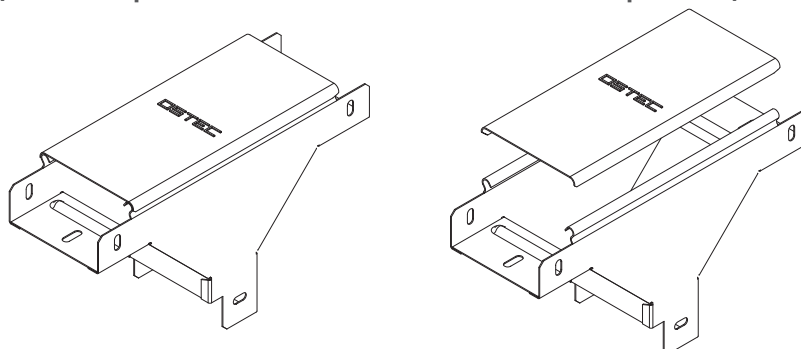


Артикул в исп. С	Код для заказа				Ширина (B) мм	Длина (L) мм	Толщина металла мм	Вес кг/шт	Упак. шт
	С	ГЦ	Н	О					
Борт 50									
КОТВ-100x50	020215	320215	120215	220215	107	237	1,0	0,23	1
КОТВ-150x50	020205	320205	120205	220205	157	237	1,0	0,32	1
КОТВ-200x50	020225	320225	120225	220225	207	237	1,0	0,42	1
КОТВ-300x50	020235	320235	120235	220235	307	237	1,0	0,60	1
КОТВ-400x50	020245	320245	120245	220245	407	237	1,0	0,79	1
Борт 65									
КОТВ-100x65	020216	320216	120216	220216	107	252	1,0	0,24	1
КОТВ-150x65	020206	320206	120206	220206	157	252	1,0	0,34	1
КОТВ-200x65	020226	320226	120226	220226	207	252	1,0	0,44	1
КОТВ-300x65	020236	320236	120236	220236	307	252	1,0	0,64	1
КОТВ-400x65	020246	320246	120246	220246	407	252	1,0	0,84	1
Борт 80									
КОТВ-100x80	020218	320218	120218	220218	107	267	1,0	0,26	1
КОТВ-150x80	020208	320208	120208	220208	157	267	1,0	0,36	1
КОТВ-200x80	020228	320228	120228	220228	207	267	1,0	0,47	1
КОТВ-300x80	020238	320238	120238	220238	307	267	1,0	0,68	1
КОТВ-400x80	020248	320248	120248	220248	407	267	1,0	0,89	1
Борт 100									
КОТВ-100x100	020210	320210	120210	220210	107	287	1,0	0,28	1
КОТВ-150x100	020250	320250	120250	220250	157	287	1,0	0,39	1
КОТВ-200x100	020220	320220	120220	220220	207	287	1,0	0,50	1
КОТВ-300x100	020230	320230	120230	220230	307	287	1,0	0,73	1
КОТВ-400x100	020240	320240	120240	220240	407	287	1,0	0,95	1

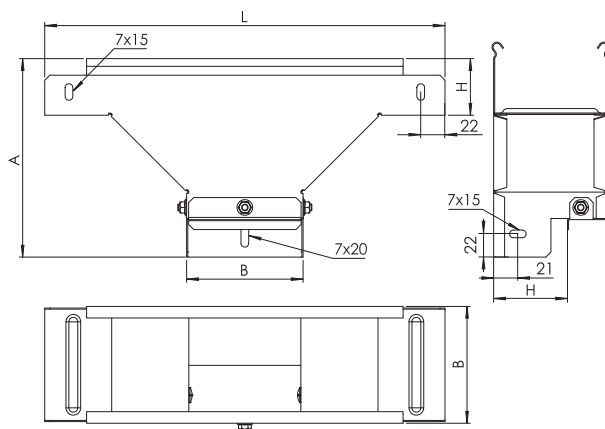
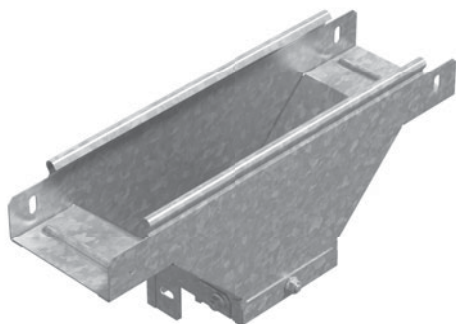


Крышка КОТВ предназначена для защиты кабеля от воздействия атмосферных осадков, пыли, падения посторонних предметов и касания человека. Крышка прижимается к ответвителю до характерного щелчка, не требует дополнительных элементов фиксации.

Н – нержавеющая сталь марки **AISI 304**. Возможно изготовление из нержавеющей стали марки **AISI 316**.



Ответвитель Т-образный вертикальный боковой ОТВБ



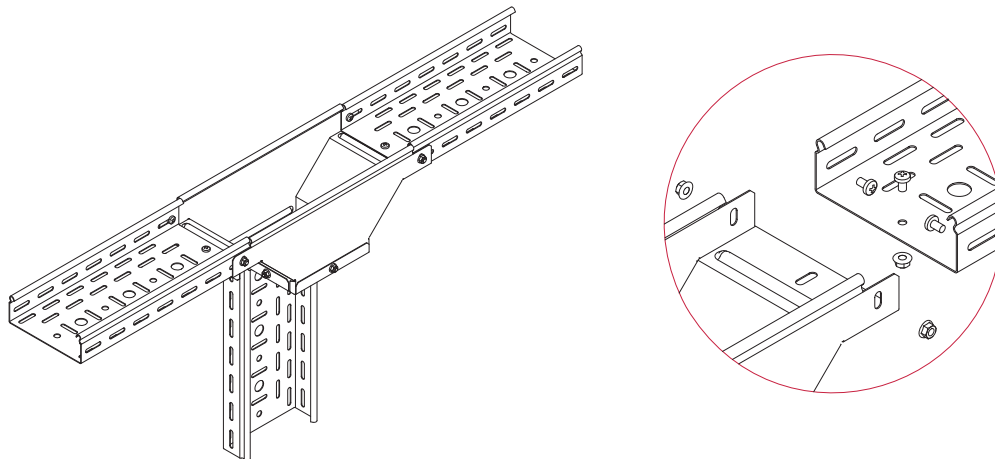
Артикул в исп. С	Код для заказа				Ширина (В) мм	Высота (Н) мм	Длина (L) мм	Высота (А) мм	Толщина металла мм	Вес кг/шт	Упак. шт
	С	ГЦ	Н	О							
Борт 50											
ОТВБ-100x50	080410	380410	180410	280410	106	50	363	180	1,0	1,00	1
ОТВБ-150x50	080400	380400	180400	280400	156	50	413	180	1,0	1,40	1
ОТВБ-200x50	080420	380420	180420	280420	206	50	463	180	1,0	1,90	1
ОТВБ-300x50	080430	380430	180430	280430	306	50	563	180	1,0	2,90	1
ОТВБ-400x50	080440	380440	180440	280440	406	50	663	180	1,0	4,00	1
Борт 65											
ОТВБ-100x65	080416	380416	180416	280416	106	65	363	195	1,0	1,10	1
ОТВБ-150x65	080406	380406	180406	280406	156	65	413	195	1,0	1,50	1
ОТВБ-200x65	080426	380426	180426	280426	206	65	463	195	1,0	2,00	1
ОТВБ-300x65	080436	380436	180436	280436	306	65	563	195	1,0	3,00	1
ОТВБ-400x65	080446	380446	180446	280446	406	65	663	195	1,0	4,10	1
Борт 80											
ОТВБ-100x80	080418	380418	180418	280418	106	80	363	210	1,0	1,20	1
ОТВБ-150x80	080408	380408	180408	280408	156	80	413	210	1,0	1,60	1
ОТВБ-200x80	080428	380428	180428	280428	206	80	463	210	1,0	2,10	1
ОТВБ-300x80	080438	380438	180438	280438	306	80	563	210	1,0	3,10	1
ОТВБ-400x80	080448	380448	180448	280448	406	80	663	210	1,0	4,20	1
Борт 100											
ОТВБ-100x100	080411	380411	180411	280411	106	100	363	230	1,0	1,30	1
ОТВБ-150x100	080401	380401	180401	280401	156	100	413	230	1,0	1,70	1
ОТВБ-200x100	080421	380421	180421	280421	206	100	463	230	1,0	2,20	1
ОТВБ-300x100	080431	380431	180431	280431	306	100	563	230	1,0	3,20	1
ОТВБ-400x100	080441	380441	180441	280441	406	100	663	230	1,0	4,40	1



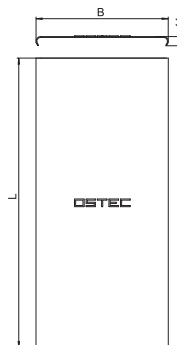
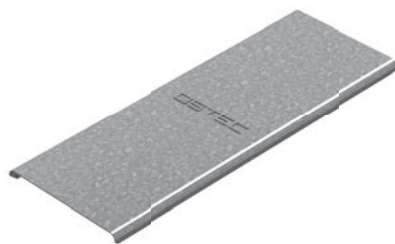
Ответвитель ОТВБ предназначен для организации ответвления трассы вниз с горизонтальной плоскости в вертикальную с разворотом трассы на 90° вокруг своей оси. Лоток вставляется внутрь ответвителя и фиксируется винтами М6х10 и гайками М6 с буртиком. Крышка КОТВБ поставляется отдельно.



– нержавеющая сталь марки AISI 304. Возможно изготовление из нержавеющей стали марки AISI 316.



Крышка к ответвителю Т-образному вертикальному боковому КОТВБ

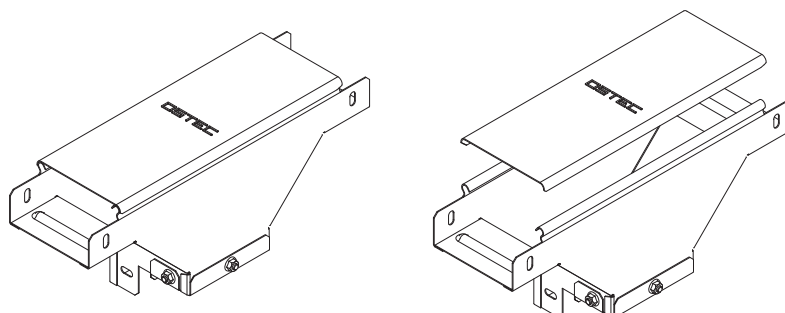


Артикул в исп. С	Код для заказа				Ширина (B) мм	Длина (L) мм	Толщина металла мм	Вес кг/шт	Упак. шт
	С	ГЦ	Н	О					
КОТВБ-100	020214	320214	120214	220214	104	287	1,0	0,27	1
КОТВБ-150	020204	320204	120204	220204	154	337	1,0	0,45	1
КОТВБ-200	020224	320224	120224	220224	204	387	1,0	0,67	1
КОТВБ-300	020234	320234	120234	220234	304	487	1,0	1,22	1
КОТВБ-400	020244	320244	120244	220244	404	587	1,0	1,93	1

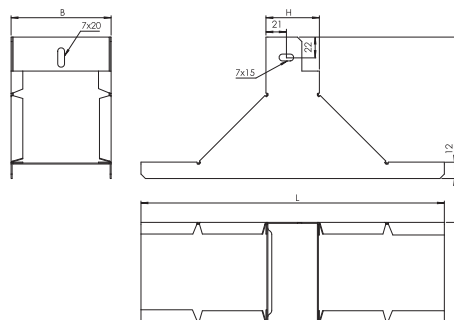
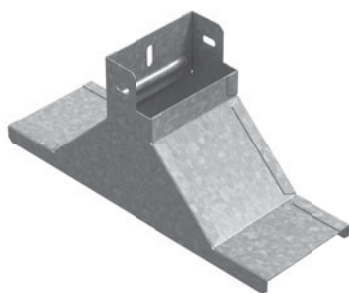


Крышка КОТВБ предназначена для защиты кабеля от воздействия атмосферных осадков, пыли, падения посторонних предметов и касания человека. Крышка прижимается к ответвителю до характерного щелчка, не требует дополнительных элементов фиксации.

Н – нержавеющая сталь марки AISI 304. Возможно изготовление из нержавеющей стали марки AISI 316.



Крышка-ответвитель вертикальный КОВ

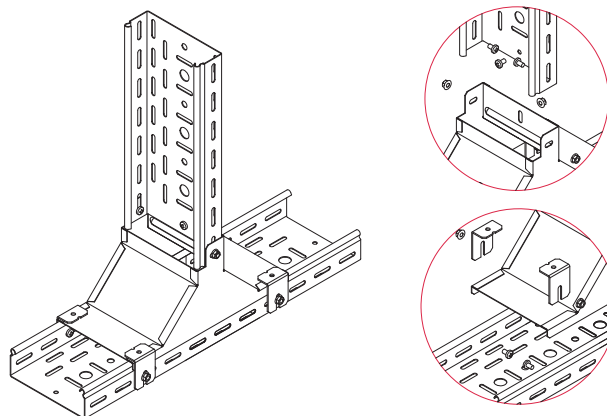


Артикул в исп. С	Код для заказа				Ширина (В) мм	Высота (Н) мм	Длина (L) мм	Толщина металла мм	Вес кг/шт	Упак. шт
	С	ГЦ	Н	О						
Борт 50										
КОВ-100x50	086115	386115	186115	286115	103	55	312	1,0	0,63	1
КОВ-150x50	086105	386105	186105	286105	153	55	312	1,0	0,79	1
КОВ-200x50	086125	386125	186125	286125	203	55	312	1,0	0,95	1
КОВ-300x50	086135	386135	186135	286135	303	55	312	1,0	1,27	1
КОВ-400x50	086145	386145	186145	286145	403	55	312	1,0	1,59	1
Борт 65										
КОВ-100x65	086116	386116	186116	286116	103	70	327	1,0	0,67	1
КОВ-150x65	086106	386106	186106	286106	153	70	327	1,0	0,83	1
КОВ-200x65	086126	386126	186126	286126	203	70	327	1,0	0,99	1
КОВ-300x65	086136	386136	186136	286136	303	70	327	1,0	1,30	1
КОВ-400x65	086146	386146	186146	286146	403	70	327	1,0	1,62	1
Борт 80										
КОВ-100x80	086118	386118	186118	286118	103	85	342	1,0	0,70	1
КОВ-150x80	086108	386108	186108	286108	153	85	342	1,0	0,86	1
КОВ-200x80	086128	386128	186128	286128	203	85	342	1,0	1,02	1
КОВ-300x80	086138	386138	186138	286138	303	85	342	1,0	1,34	1
КОВ-400x80	086148	386141	186148	286148	403	85	342	1,0	1,66	1
Борт 100										
КОВ-100x100	086110	386110	186110	286110	103	105	362	1,0	0,75	1
КОВ-150x100	086100	386100	186100	286100	153	105	362	1,0	0,91	1
КОВ-200x100	086120	386120	186120	286120	203	105	362	1,0	1,07	1
КОВ-300x100	086130	386130	186130	286130	303	105	362	1,0	1,38	1
КОВ-400x100	086140	386140	186140	286140	403	105	362	1,0	1,70	1

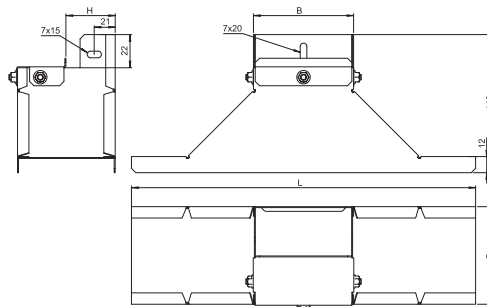
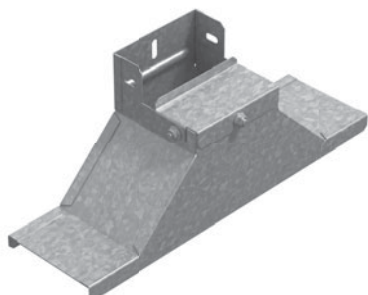


Крышка-ответвитель КОВ предназначена для организации ответвления трассы вверх с горизонтальной плоскости в вертикальную. КОВ надевается на лоток и крепится при помощи держателей крышки ДК, винтов М6х16 и гаек М6 с буртиком.

Н – нержавеющая сталь марки **AISI 304**. Возможно изготовление из нержавеющей стали марки **AISI 316**.



Крышка-ответвитель вертикальный боковой КОВБ

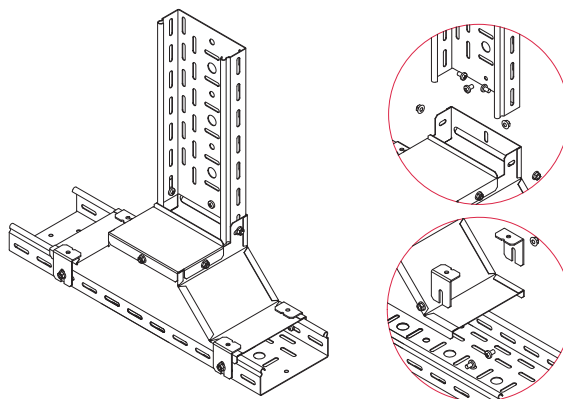


Артикул в исп. С	Код для заказа				Ширина (В) мм	Высота (Н) мм	Длина (L) мм	Толщина металла мм	Вес кг/шт	Упак. шт
	С	ГЦ	Н	О						
Борт 50										
КОВБ-100x50	086215	386215	186215	286215	103	55	363	1,0	0,80	1
КОВБ-150x50	086205	386205	186205	286205	153	55	413	1,0	1,18	1
КОВБ-200x50	086225	386225	186225	286225	203	55	463	1,0	1,57	1
КОВБ-300x50	086235	386235	186235	286235	303	55	563	1,0	2,48	1
КОВБ-400x50	086245	386245	186245	286245	403	55	663	1,0	3,56	1
Борт 65										
КОВБ-100x65	086216	386216	186216	286216	103	70	363	1,0	0,80	1
КОВБ-150x65	086206	386206	186206	286206	153	70	413	1,0	1,15	1
КОВБ-200x65	086226	386226	186226	286226	203	70	463	1,0	1,55	1
КОВБ-300x65	086236	386236	186236	286236	303	70	563	1,0	2,45	1
КОВБ-400x65	086246	386246	186246	286246	403	70	663	1,0	3,52	1
Борт 80										
КОВБ-100x80	086218	386218	186218	286218	103	85	363	1,0	0,79	1
КОВБ-150x80	086208	386208	186208	286208	153	85	413	1,0	1,14	1
КОВБ-200x80	086228	386228	186228	286228	203	85	463	1,0	1,53	1
КОВБ-300x80	086238	386238	186238	286238	303	85	563	1,0	2,42	1
КОВБ-400x80	086248	386244	186248	286248	403	85	663	1,0	3,47	1
Борт 100										
КОВБ-100x100	086210	386210	186210	286210	103	105	363	1,0	0,76	1
КОВБ-150x100	086200	386200	186200	286200	153	105	413	1,0	1,13	1
КОВБ-200x100	086220	386220	186220	286220	203	105	463	1,0	1,49	1
КОВБ-300x100	086230	386230	186230	286230	303	105	563	1,0	2,37	1
КОВБ-400x100	086240	386240	186240	286240	403	105	663	1,0	3,41	1

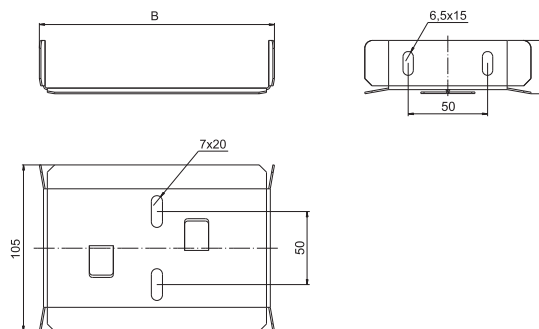
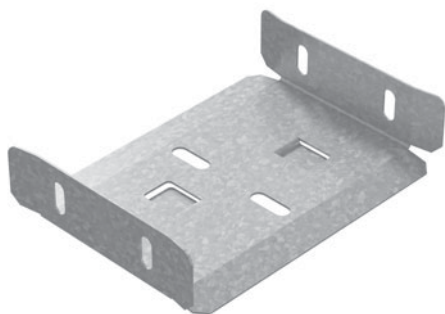


Крышка-ответвитель КОВБ предназначена для организации ответвления трассы вверх с горизонтальной плоскости в вертикальную с разворотом трассы на 90° вокруг своей оси. КОВБ надевается на лоток и крепится при помощи держателей крышки ДК, винтов М6х16 и гаек М6 с буртиком.

Н – нержавеющая сталь марки AISI 304. Возможно изготовление из нержавеющей стали марки AISI 316.

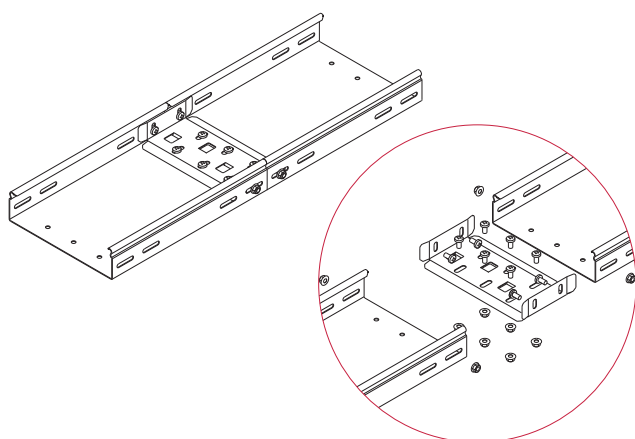


Протектор-соединитель универсальный ПСУ УЛ



Артикул в исп. С	Код для заказа			Ширина (В) мм	Высота (Н) мм	Вес кг/шт	Упак. шт
	С	ГЦ	Н				
Борт 50/65. Толщина металла 1 мм							
ПСУ-50x50 (1 мм) УЛ	084105	–	184105	52	31	0,08	1
ПСУ-100 (50/65) (1 мм) УЛ	084115	–	184115	102	31	0,12	1
ПСУ-150 (50/65) (1 мм) УЛ	084116	–	184116	152	31	0,16	1
ПСУ-200 (50/65) (1 мм) УЛ	084125	–	184225	202	31	0,20	1
ПСУ-300 (50/65) (1 мм) УЛ	084135	–	184235	302	31	0,28	1
ПСУ-400 (50/65) (1 мм) УЛ	084145	–	184345	402	31	0,36	1
ПСУ-500 (50/65) (1 мм) УЛ	084155	–	184355	502	31	0,44	1
ПСУ-600 (50/65) (1 мм) УЛ	084165	–	184365	602	31	0,53	1
Борт 80. Толщина металла 1 мм							
ПСУ-100x80 (1 мм) УЛ	084118	–	184118	102	57	0,16	1
ПСУ-150x80 (1 мм) УЛ	084108	–	184108	152	57	0,20	1
ПСУ-200x80 (1 мм) УЛ	084128	–	184228	202	57	0,24	1
ПСУ-300x80 (1 мм) УЛ	084138	–	184238	302	57	0,32	1
ПСУ-400x80 (1 мм) УЛ	084148	–	184348	402	57	0,40	1
ПСУ-500x80 (1 мм) УЛ	084158	–	184358	502	57	0,48	1
ПСУ-600x80 (1 мм) УЛ	084168	–	184368	602	57	0,57	1
Борт 100. Толщина металла 1 мм							
ПСУ-100x100 (1 мм) УЛ	084111	–	184111	102	77	0,19	1
ПСУ-150x100 (1 мм) УЛ	084101	–	184101	152	77	0,23	1
ПСУ-200x100 (1 мм) УЛ	084121	–	184221	202	77	0,27	1
ПСУ-300x100 (1 мм) УЛ	084131	–	184231	302	77	0,35	1
ПСУ-400x100 (1 мм) УЛ	084141	–	184341	402	77	0,43	1
ПСУ-500x100 (1 мм) УЛ	084151	–	184351	502	77	0,52	1
ПСУ-600x100 (1 мм) УЛ	084161	–	184361	602	77	0,60	1
Борт 150/200. Толщина металла 1 мм							
ПСУ-150x150 (1 мм) УЛ	084110	–	–	152	127	0,31	1
ПСУ-200 (150/200) (1 мм) УЛ	084120	–	–	202	127	0,35	1
ПСУ-300 (150/200) (1 мм) УЛ	084130	–	–	302	127	0,43	1
ПСУ-400 (150/200) (1 мм) УЛ	084140	–	–	402	127	0,51	1
ПСУ-500 (150/200) (1 мм) УЛ	084150	–	–	502	127	0,60	1
ПСУ-600 (150/200) (1 мм) УЛ	084160	–	–	602	127	0,68	1
Борт 50/65. Толщина металла 1,2 мм							
ПСУ-50x50 (1,2 мм) УЛ	084205	–	–	52	31	0,09	1
ПСУ-100 (50/65) (1,2 мм) УЛ	084215	–	–	102	31	0,14	1
ПСУ-150 (50/65) (1,2 мм) УЛ	084216	–	–	152	31	0,19	1
ПСУ-200 (50/65) (1,2 мм) УЛ	084225	–	–	202	31	0,24	1
ПСУ-300 (50/65) (1,2 мм) УЛ	084235	–	–	302	31	0,34	1
ПСУ-400 (50/65) (1,2 мм) УЛ	084245	–	–	402	31	0,43	1
ПСУ-500 (50/65) (1,2 мм) УЛ	084255	–	–	502	31	0,53	1
ПСУ-600 (50/65) (1,2 мм) УЛ	084265	–	–	602	31	0,63	1
Борт 80. Толщина металла 1,2 мм							
ПСУ-100x80 (1,2 мм) УЛ	084218	–	–	102	57	0,19	1
ПСУ-150x80 (1,2 мм) УЛ	084208	–	–	152	57	0,24	1
ПСУ-200x80 (1,2 мм) УЛ	084228	–	–	202	57	0,28	1
ПСУ-300x80 (1,2 мм) УЛ	084238	–	–	302	57	0,38	1
ПСУ-400x80 (1,2 мм) УЛ	084248	–	–	402	57	0,48	1
ПСУ-500x80 (1,2 мм) УЛ	084258	–	–	502	57	0,58	1
ПСУ-600x80 (1,2 мм) УЛ	084268	–	–	602	57	0,68	1

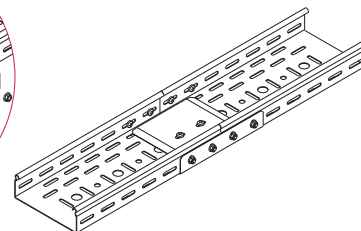
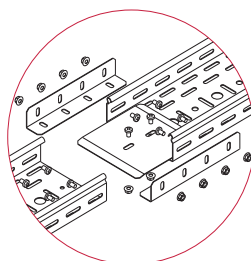
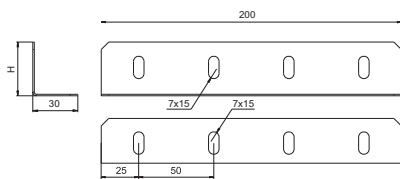
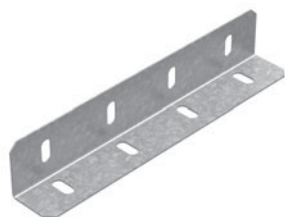
Артикул в исп. С	Код для заказа			Ширина (В) мм	Высота (Н) мм	Вес кг/шт	Упак. шт
	С	ГЦ	Н				
Борт 100. Толщина металла 1,2 мм							
ПСУ-100x100 (1,2 мм) УЛ	084211	–	–	102	77	0,23	1
ПСУ-150x100 (1,2 мм) УЛ	084201	–	–	152	77	0,28	1
ПСУ-200x100 (1,2 мм) УЛ	084221	–	–	202	77	0,32	1
ПСУ-300x100 (1,2 мм) УЛ	084231	–	–	302	77	0,42	1
ПСУ-400x100 (1,2 мм) УЛ	084241	–	–	402	77	0,52	1
ПСУ-500x100 (1,2 мм) УЛ	084251	–	–	502	77	0,62	1
ПСУ-600x100 (1,2 мм) УЛ	084261	–	–	602	77	0,72	1
Борт 150/200. Толщина металла 1,2 мм							
ПСУ-150x150 (1,2 мм) УЛ	084210	–	–	152	127	0,38	1
ПСУ-200 (150/200) (1,2 мм) УЛ	084220	–	–	202	127	0,42	1
ПСУ-300 (150/200) (1,2 мм) УЛ	084230	–	–	302	127	0,52	1
ПСУ-400 (150/200) (1,2 мм) УЛ	084240	–	–	402	127	0,62	1
ПСУ-500 (150/200) (1,2 мм) УЛ	084250	–	–	502	127	0,72	1
ПСУ-600 (150/200) (1,2 мм) УЛ	084260	–	–	602	127	0,82	1
Борт 50/65. Толщина металла 1,5 мм							
ПСУ-50x50 (1,5 мм) УЛ	084305	384305	–	52	31	0,11	1
ПСУ-100 (50/65) (1,5 мм) УЛ	084315	384315	–	102	31	0,18	1
ПСУ-150 (50/65) (1,5 мм) УЛ	084316	384316	–	152	31	0,24	1
ПСУ-200 (50/65) (1,5 мм) УЛ	084325	384325	–	202	31	0,29	1
ПСУ-300 (50/65) (1,5 мм) УЛ	084335	384335	–	302	31	0,42	1
ПСУ-400 (50/65) (1,5 мм) УЛ	084345	384345	–	402	31	0,54	1
ПСУ-500 (50/65) (1,5 мм) УЛ	084355	384355	–	502	31	0,67	1
ПСУ-600 (50/65) (1,5 мм) УЛ	084365	384365	–	602	31	0,79	1
Борт 80. Толщина металла 1,5 мм							
ПСУ-100x80 (1,5 мм) УЛ	084318	384318	–	102	57	0,24	1
ПСУ-150x80 (1,5 мм) УЛ	084308	384308	–	152	57	0,30	1
ПСУ-200x80 (1,5 мм) УЛ	084328	384328	–	202	57	0,35	1
ПСУ-300x80 (1,5 мм) УЛ	084338	384338	–	302	57	0,48	1
ПСУ-400x80 (1,5 мм) УЛ	084348	384348	–	402	57	0,60	1
ПСУ-500x80 (1,5 мм) УЛ	084358	384358	–	502	57	0,73	1
ПСУ-600x80 (1,5 мм) УЛ	084368	384368	–	602	57	0,85	1
Борт 100. Толщина металла 1,5 мм							
ПСУ-100x100 (1,5 мм) УЛ	084311	384311	–	102	77	0,29	1
ПСУ-150x100 (1,5 мм) УЛ	084301	384301	–	152	77	0,35	1
ПСУ-200x100 (1,5 мм) УЛ	084321	384321	–	202	77	0,40	1
ПСУ-300x100 (1,5 мм) УЛ	084331	384331	–	302	77	0,53	1
ПСУ-400x100 (1,5 мм) УЛ	084341	384341	–	402	77	0,65	1
ПСУ-500x100 (1,5 мм) УЛ	084351	384351	–	502	77	0,78	1
ПСУ-600x100 (1,5 мм) УЛ	084361	384361	–	602	77	0,90	1
Борт 150/200. Толщина металла 1,5 мм							
ПСУ-150x150 (1,5 мм) УЛ	084310	384310	–	152	127	0,47	1
ПСУ-200 (150/200) (1,5 мм) УЛ	084320	384320	–	202	127	0,52	1
ПСУ-300 (150/200) (1,5 мм) УЛ	084330	384330	–	302	127	0,65	1
ПСУ-400 (150/200) (1,5 мм) УЛ	084340	384340	–	402	127	0,77	1
ПСУ-500 (150/200) (1,5 мм) УЛ	084350	384350	–	502	127	0,90	1
ПСУ-600 (150/200) (1,5 мм) УЛ	084360	384360	–	602	127	1,02	1



Соединитель ПСУ УЛ предназначен для соединения прямых секций лотков серии УЛ между собой и с углами УПТРп, ТТРп и ХТРп. А так же для защиты кабеля в местах стыка лотков. Для соединения прямых секций лотков рекомендуем использовать ПСУ УЛ (1,5 мм). Для надежной установки лотков рекомендуем использовать винты М6х12 и гайки М6 с буртиком.

Н – нержавеющая сталь марки **AISI 304**. Возможно изготовление из нержавеющей стали марки **AISI 316**. Проекторы-соединители ПСУН УЛ изготавливаются из нержавеющей стали **0,8 мм**.

Соединитель универсальный СЛУ УЛ



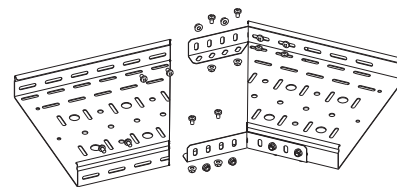
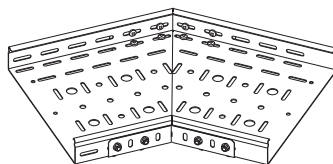
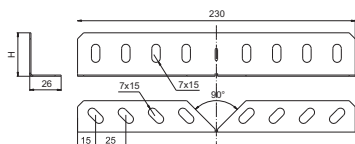
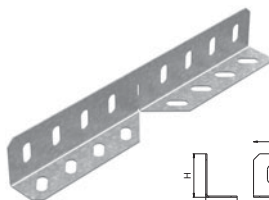
Артикул в исп. С	Код для заказа					Высота (H) мм	Вес кг/шт	Упак. шт
	С	ГЦ	Н	О	Т			
Борт 50/65								
СЛУ-50/65 (1 мм) УЛ	083915	383915	183945	283915	–	35	0,09	50
СЛУ-50/65 (1,2 мм) УЛ	083925	383925	–	283925	–	35	0,11	50
СЛУ-50/65 (1,5 мм) УЛ	083935	383935	–	283935	583935	35	0,14	50
Борт 80								
СЛУ-80 (1 мм) УЛ	083918	383918	183948	283918	–	60	0,13	50
СЛУ-80 (1,2 мм) УЛ	083928	383928	–	283928	–	60	0,16	50
СЛУ-80 (1,5 мм) УЛ	083938	383938	–	283938	583938	60	0,20	50
Борт 100								
СЛУ-100 (1 мм) УЛ	083911	383911	183941	283911	–	80	0,16	50
СЛУ-100 (1,2 мм) УЛ	083921	383921	–	283921	–	80	0,20	50
СЛУ-100 (1,5 мм) УЛ	083931	383931	–	283931	583931	80	0,24	50
Борт 150/200								
СЛУ-150/200 (1 мм) УЛ	083910	383910	–	283910	–	130	0,24	50
СЛУ-150/200 (1,2 мм) УЛ	083920	383920	–	283920	–	130	0,29	50
СЛУ-150/200 (1,5 мм) УЛ	083930	383930	–	283930	583930	130	0,36	50



Соединитель СЛУ УЛ предназначен для соединения прямых секций лотков серии УЛ между собой и с углами УПТРп, ТТРп и ХТРп. Для соединения прямых секций лотков рекомендуем использовать СЛУ УЛ (1,5 мм). СЛУ УЛ устанавливается на внешней части лотка, фиксируется винтами М6х10 и гайки М6 с буртиком. Для безопасного размещения кабеля над стыком лотков рекомендуем установить протектор серии Пр УЛ.

Н – нержавеющая сталь марки **AISI 304**. Возможно изготовление из нержавеющей стали марки **AISI 316**. Соединители СЛУн УЛ (183945, 183948, 183941) изготавливаются из нержавеющей стали 0,8 мм.

Соединитель универсальный СЛУИ УЛ



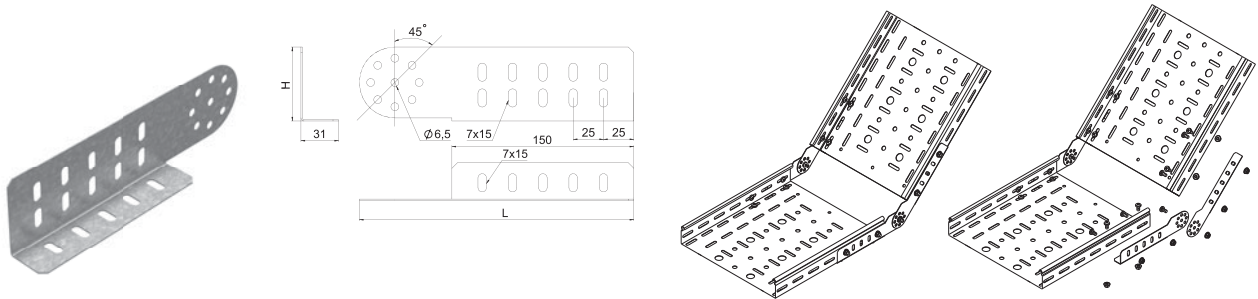
Артикул в исп. С	Код для заказа					Высота (H) мм	Вес кг/шт	Упак. шт
	С	ГЦ	Н	О	Т			
Борт 50/65								
СЛУИ-50/65 (1 мм) УЛ	084015	384015	184015	284015	–	35	0,09	50
СЛУИ-50/65 (1,2 мм) УЛ	084025	384025	–	284025	–	35	0,11	50
СЛУИ-50/65 (1,5 мм) УЛ	084035	384035	–	284035	584035	35	0,14	50
Борт 80								
СЛУИ-80 (1 мм) УЛ	084018	384018	184018	284018	–	60	0,13	50
СЛУИ-80 (1,2 мм) УЛ	084028	384028	–	284028	–	60	0,16	50
СЛУИ-80 (1,5 мм) УЛ	084038	384038	–	284038	584038	60	0,20	50
Борт 100								
СЛУИ-100 (1 мм) УЛ	084011	384011	184011	284011	–	80	0,17	50
СЛУИ-100 (1,2 мм) УЛ	084021	384021	–	284021	–	80	0,20	50
СЛУИ-100 (1,5 мм) УЛ	084031	384031	–	284031	584031	80	0,25	50
Борт 150/200								
СЛУИ-150/200 (1 мм) УЛ	084010	384010	–	284010	–	130	0,25	50
СЛУИ-150/200 (1,2 мм) УЛ	084020	384020	–	284020	–	130	0,30	50
СЛУИ-150/200 (1,5 мм) УЛ	084030	384030	–	284030	584030	130	0,38	50



Соединитель СЛУИ УЛ предназначен для организации поворота кабельной трассы под различным углом. СЛУИ УЛ устанавливается на внешней части лотка, фиксируется винтами М6х10 и гайками М6 с буртиком.

Н – нержавеющая сталь марки **AISI 304**. Возможно изготовление из нержавеющей стали марки **AISI 316**. Соединители СЛУИ-н УЛ (184015, 184018, 184011) изготавливаются из нержавеющей стали 0,8 мм.

Соединитель универсальный шарнирный СЛУШ УЛ

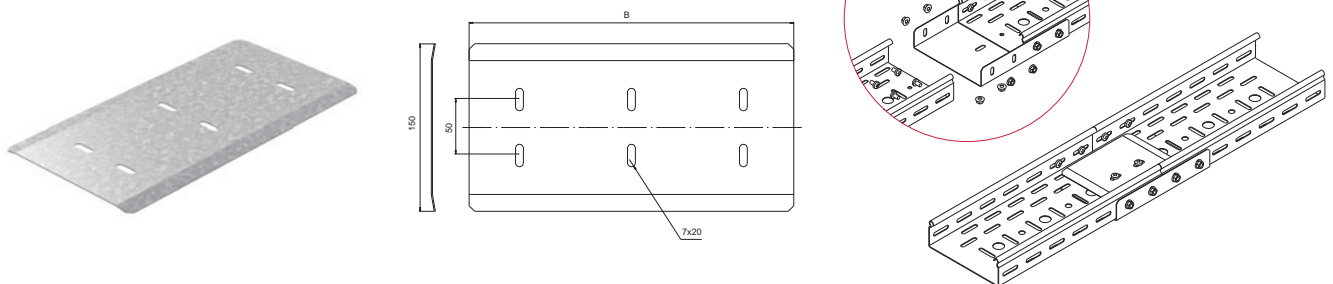


Артикул в исп. С	Код для заказа					Высота (Н) мм	Длина (L) мм	Вес кг/шт	Упак. компл.
	С	ГЦ	Н	О	Т				
Борт 50/65									
СЛУШ-50/65 (1 мм) УЛ	083815	383815	183815	283815	–	35	182	0,18	35
СЛУШ-50/65 (1,2 мм) УЛ	083825	383825	–	283825	–	35	182	0,22	35
СЛУШ-50/65 (1,5 мм) УЛ	083835	383835	–	283835	583835	35	182	0,26	35
Борт 80									
СЛУШ-80 (1 мм) УЛ	083818	383818	183818	283818	–	60	210	0,24	35
СЛУШ-80 (1,2 мм) УЛ	083828	383828	–	283828	–	60	210	0,30	35
СЛУШ-80 (1,5 мм) УЛ	083838	383838	–	283838	583838	60	210	0,38	35
Борт 100									
СЛУШ-100 (1 мм) УЛ	083811	383811	183811	283811	–	80	210	0,36	35
СЛУШ-100 (1,2 мм) УЛ	083821	383821	–	283821	–	80	210	0,42	35
СЛУШ-100 (1,5 мм) УЛ	083831	383831	–	283831	583831	80	210	0,54	35
Борт 150/200									
СЛУШ-150/200 (1 мм) УЛ	083810	383810	–	283810	–	130	282	0,68	35
СЛУШ-150/200 (1,2 мм) УЛ	083820	383820	–	283820	–	130	282	0,82	35
СЛУШ-150/200 (1,5 мм) УЛ	083830	383830	–	283830	583830	130	282	1,02	35

! Соединитель СЛУШ УЛ предназначен для организации поворота кабельной трассы по вертикали. СЛУШ УЛ устанавливается на внешней части лотка, фиксируется винтами М6х10 и гайками М6 с буртиком. В состав комплекта входит левая и правая части соединителя. Для организации одного узла соединения используются два комплекта СЛУШ УЛ.

Н – нержавеющая сталь марки AISI 304. Возможно изготовление из нержавеющей стали марки AISI 316. Соединители СЛУШн УЛ (183815, 183818, 183811) изготавливаются из нержавеющей стали 0,8 мм.

Протектор соединения лотков Пр УЛ

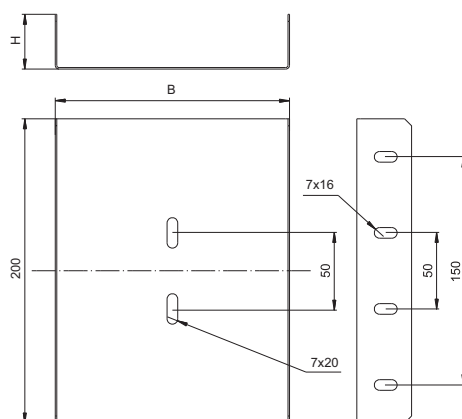
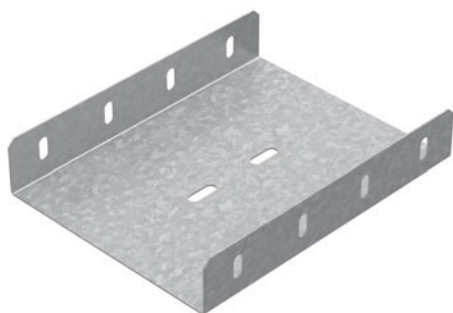


Артикул в исп. С	Код для заказа				Ширина (В) мм	Толщина металла мм	Вес кг/шт	Упак. шт
	С	ГЦ	Н	О				
Пр-100 УЛ	060104	360104	160104	260104	90	1,0	0,10	1
Пр-150 УЛ	060154	360154	160154	260154	140	1,0	0,16	1
Пр-200 УЛ	060204	360204	160204	260204	190	1,0	0,22	1
Пр-300 УЛ	060304	360304	160304	260304	290	1,0	0,34	1
Пр-400 УЛ	060404	360404	160404	260404	390	1,0	0,45	1
Пр-500 УЛ	060504	360504	160504	260504	490	1,0	0,57	1
Пр-600 УЛ	060604	360604	160604	260604	590	1,0	0,69	1

! Протектор Пр УЛ предназначен для защиты кабеля в местах соединения лотков. Протектор устанавливается на дно лотка. Рекомендуем использовать Пр УЛ совместно с СЛБ УЛ и СЛУ УЛ. Для надежной фиксации протектора используйте винты М6х12 и гайки М6 с буртиком.

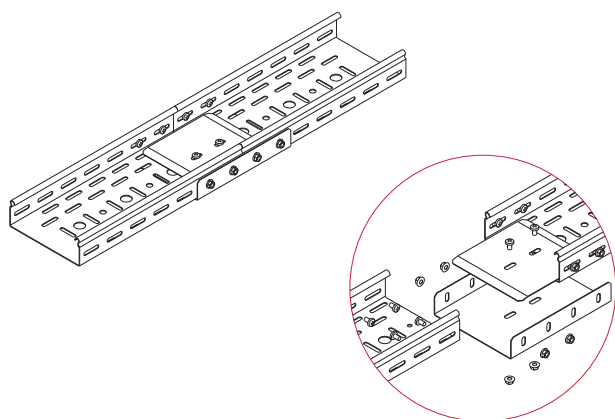
Н – нержавеющая сталь марки AISI 304. Возможно изготовление из нержавеющей стали марки AISI 316. Протекторы Прн УЛ изготавливаются из нержавеющей стали 0,8 мм.

Соединитель лотка боковой СЛБ УЛ



Артикул в исп. С	Код для заказа				Высота (Н) мм	Ширина (В) мм	Вес кг/шт	Упак. шт
	С	ГЦ	Н	О				
Борт 50/65. Толщина металла 1 мм								
СЛБ-50x50 (1 мм) УЛ	080077	380077	180077	280077	35	54	0,26	1
СЛБ-100 (50/65) (1 мм) УЛ	080071	380071	180071	280071	35	104	0,34	1
СЛБ-150 (50/65) (1 мм) УЛ	080070	380070	180070	280070	35	54	0,42	1
СЛБ-200 (50/65) (1 мм) УЛ	080072	380072	180072	280072	35	204	0,57	1
СЛБ-300 (50/65) (1 мм) УЛ	080073	380073	180073	280073	35	304	0,73	1
СЛБ-400 (50/65) (1 мм) УЛ	080074	380074	180074	280074	35	404	0,88	1
СЛБ-500 (50/65) (1 мм) УЛ	080075	380075	180075	280075	35	504	1,04	1
СЛБ-600 (50/65) (1 мм) УЛ	080076	380076	180076	280076	35	604	1,57	1
Борт 80. Толщина металла 1 мм								
СЛБ-100x80 (1 мм) УЛ	080018	380018	180018	280018	60	104	0,34	1
СЛБ-150x80 (1 мм) УЛ	080008	380008	180008	280008	60	154	0,43	1
СЛБ-200x80 (1 мм) УЛ	080028	380028	180028	280028	60	204	0,49	1
СЛБ-300x80 (1 мм) УЛ	080038	380038	180038	280038	60	304	0,65	1
СЛБ-400x80 (1 мм) УЛ	080048	380048	180048	280048	60	404	0,80	1
СЛБ-500x80 (1 мм) УЛ	080058	380058	180058	280058	60	504	0,96	1
СЛБ-600x80 (1 мм) УЛ	080068	380068	180068	280068	60	604	1,11	1
Борт 100. Толщина металла 1 мм								
СЛБ-100x100 (1 мм) УЛ	080011	380011	180011	280011	80	104	0,40	1
СЛБ-150x100 (1 мм) УЛ	080001	380001	180001	280001	80	154	0,49	1
СЛБ-200x100 (1 мм) УЛ	080021	380021	180021	280021	80	204	0,55	1
СЛБ-300x100 (1 мм) УЛ	080031	380031	180031	280031	80	304	0,71	1
СЛБ-400x100 (1 мм) УЛ	080041	380041	180041	280041	80	404	0,86	1
СЛБ-500x100 (1 мм) УЛ	080051	380051	180051	280051	80	504	1,02	1
СЛБ-600x100 (1 мм) УЛ	080061	380061	180061	280061	80	604	1,18	1
Борт 150/200. Толщина металла 1 мм								
СЛБ-150x150 (1 мм) УЛ	080090	380090	180090	280090	130	154	0,63	1
СЛБ-200 (150/200) (1 мм) УЛ	080092	380092	180092	280092	130	204	0,70	1
СЛБ-300 (150/200) (1 мм) УЛ	080093	380093	180093	280093	130	304	0,86	1
СЛБ-400 (150/200) (1 мм) УЛ	080094	380094	180094	280094	130	404	1,01	1
СЛБ-500 (150/200) (1 мм) УЛ	080095	380095	180095	280095	130	504	1,17	1
СЛБ-600 (150/200) (1 мм) УЛ	080096	380096	180096	280096	130	604	1,33	1
Борт 50/65. Толщина металла 1,2 мм								
СЛБ-50x50 (1,2 мм) УЛ	081977	381977	181977	281977	35	54	0,32	1
СЛБ-100 (50/65) (1,2 мм) УЛ	081971	381971	181971	281971	35	104	0,41	1
СЛБ-150 (50/65) (1,2 мм) УЛ	081970	381970	181970	281970	35	54	0,50	1
СЛБ-200 (50/65) (1,2 мм) УЛ	081972	381972	181972	281972	35	204	0,69	1
СЛБ-300 (50/65) (1,2 мм) УЛ	081973	381973	181973	281973	35	304	0,87	1
СЛБ-400 (50/65) (1,2 мм) УЛ	081974	381974	181974	281974	35	404	1,06	1
СЛБ-500 (50/65) (1,2 мм) УЛ	081975	381975	181975	281975	35	504	1,25	1
СЛБ-600 (50/65) (1,2 мм) УЛ	081976	381976	181976	281976	35	604	1,88	1
Борт 80. Толщина металла 1,2 мм								
СЛБ-100x80 (1,2 мм) УЛ	081918	381918	181918	281918	60	104	0,40	1
СЛБ-150x80 (1,2 мм) УЛ	081908	381908	181908	281908	60	154	0,52	1
СЛБ-200x80 (1,2 мм) УЛ	081928	381928	181928	281928	60	204	0,59	1
СЛБ-300x80 (1,2 мм) УЛ	081938	381938	181938	281938	60	304	0,78	1
СЛБ-400x80 (1,2 мм) УЛ	081948	381948	181948	281948	60	404	0,96	1
СЛБ-500x80 (1,2 мм) УЛ	081958	381958	181958	281958	60	504	1,15	1
СЛБ-600x80 (1,2 мм) УЛ	081968	381968	181968	281968	60	604	1,34	1

Артикул в исп. С	Код для заказа				Высота (Н) мм	Ширина (В) мм	Вес кг/шт	Упак. шт
	С	ГЦ	Н	О				
Борт 100. Толщина металла 1,2 мм								
СЛБ-100x100 (1,2 мм) УЛ	081911	381911	181911	281911	80	104	0,48	1
СЛБ-150x100 (1,2 мм) УЛ	081901	381901	181901	281901	80	154	0,59	1
СЛБ-200x100 (1,2 мм) УЛ	081921	381921	181921	281921	80	204	0,66	1
СЛБ-300x100 (1,2 мм) УЛ	081931	381931	181931	281931	80	304	0,85	1
СЛБ-400x100 (1,2 мм) УЛ	081941	381941	181941	281941	80	404	1,04	1
СЛБ-500x100 (1,2 мм) УЛ	081951	381951	181951	281951	80	504	1,22	1
СЛБ-600x100 (1,2 мм) УЛ	081961	381961	181961	281961	80	604	1,41	1
Борт 150/200. Толщина металла 1,2 мм								
СЛБ-150x150 (1,2 мм) УЛ	081990	381990	181990	281990	130	154	0,76	1
СЛБ-200 (150/200) (1,2 мм) УЛ	081992	381992	181992	281992	130	204	0,84	1
СЛБ-300 (150/200) (1,2 мм) УЛ	081993	381993	181993	281993	130	304	1,03	1
СЛБ-400 (150/200) (1,2 мм) УЛ	081994	381994	181994	281994	130	404	1,22	1
СЛБ-500 (150/200) (1,2 мм) УЛ	081995	381995	181995	281995	130	504	1,41	1
СЛБ-600 (150/200) (1,2 мм) УЛ	081996	381996	181996	281996	130	604	1,60	1
Борт 50/65. Толщина металла 1,5 мм								
СЛБ-50x50 (1,5 мм) УЛ	082077	382077	182077	282077	35	54	0,40	1
СЛБ-100 (50/65) (1,5 мм) УЛ	082071	382071	182071	282071	35	104	0,51	1
СЛБ-150 (50/65) (1,5 мм) УЛ	082070	382070	182070	282070	35	54	0,63	1
СЛБ-200 (50/65) (1,5 мм) УЛ	082072	382072	182072	282072	35	204	0,86	1
СЛБ-300 (50/65) (1,5 мм) УЛ	082073	382073	182073	282073	35	304	1,09	1
СЛБ-400 (50/65) (1,5 мм) УЛ	082074	382074	182074	282074	35	404	1,33	1
СЛБ-500 (50/65) (1,5 мм) УЛ	082075	382075	182075	282075	35	504	1,56	1
СЛБ-600 (50/65) (1,5 мм) УЛ	082076	382076	182076	282076	35	604	2,34	1
Борт 80. Толщина металла 1,5 мм								
СЛБ-100x80 (1,5 мм) УЛ	082018	382018	182018	282018	60	104	0,51	1
СЛБ-150x80 (1,5 мм) УЛ	082008	382008	182008	282008	60	154	0,61	1
СЛБ-200x80 (1,5 мм) УЛ	082028	382028	182028	282028	60	204	0,74	1
СЛБ-300x80 (1,5 мм) УЛ	082038	382038	182038	282038	60	304	0,97	1
СЛБ-400x80 (1,5 мм) УЛ	082048	382048	182048	282048	60	404	1,20	1
СЛБ-500x80 (1,5 мм) УЛ	082058	382058	182058	282058	60	504	1,44	1
СЛБ-600x80 (1,5 мм) УЛ	082068	382068	182068	282068	60	604	1,67	1
Борт 100. Толщина металла 1,5 мм								
СЛБ-100x100 (1,5 мм) УЛ	082011	382011	182011	282011	80	104	0,60	1
СЛБ-150x100 (1,5 мм) УЛ	082001	382001	182001	282001	80	154	0,74	1
СЛБ-200x100 (1,5 мм) УЛ	082021	382021	182021	282021	80	204	0,83	1
СЛБ-300x100 (1,5 мм) УЛ	082031	382031	182031	282031	80	304	1,07	1
СЛБ-400x100 (1,5 мм) УЛ	082041	382041	182041	282041	80	404	1,30	1
СЛБ-500x100 (1,5 мм) УЛ	082051	382051	182051	282051	80	504	1,53	1
СЛБ-600x100 (1,5 мм) УЛ	082061	382061	182061	282061	80	604	1,77	1
Борт 150/200. Толщина металла 1,5 мм								
СЛБ-150x150 (1,5 мм) УЛ	082090	382090	182090	282090	130	154	0,94	1
СЛБ-200 (150/200) (1,5 мм) УЛ	082092	382092	182092	282092	130	204	1,06	1
СЛБ-300 (150/200) (1,5 мм) УЛ	082093	382093	182093	282093	130	304	1,29	1
СЛБ-400 (150/200) (1,5 мм) УЛ	082094	382094	182094	282094	130	404	1,52	1
СЛБ-500 (150/200) (1,5 мм) УЛ	082095	382095	182095	282095	130	504	1,76	1
СЛБ-600 (150/200) (1,5 мм) УЛ	082096	382096	182096	282096	130	604	2,00	1



СЛБ УЛ предназначен для соединения лотков серии УЛ при прямой прокладке линии с высокими нагрузками. СЛБ УЛ применяется с протектором Пр УЛ. Соединитель выполнен из металла, имеет различную толщину стали. Для соблюдения значений БРН, рекомендуем использовать СЛБ (1,5 мм). Для надежной фиксации лотков рекомендуем использовать винты М6x12 и гайки М6 с буртиком.

Н – нержавеющая сталь марки AISI 304. Возможно изготовление из нержавеющей стали марки AISI 316.

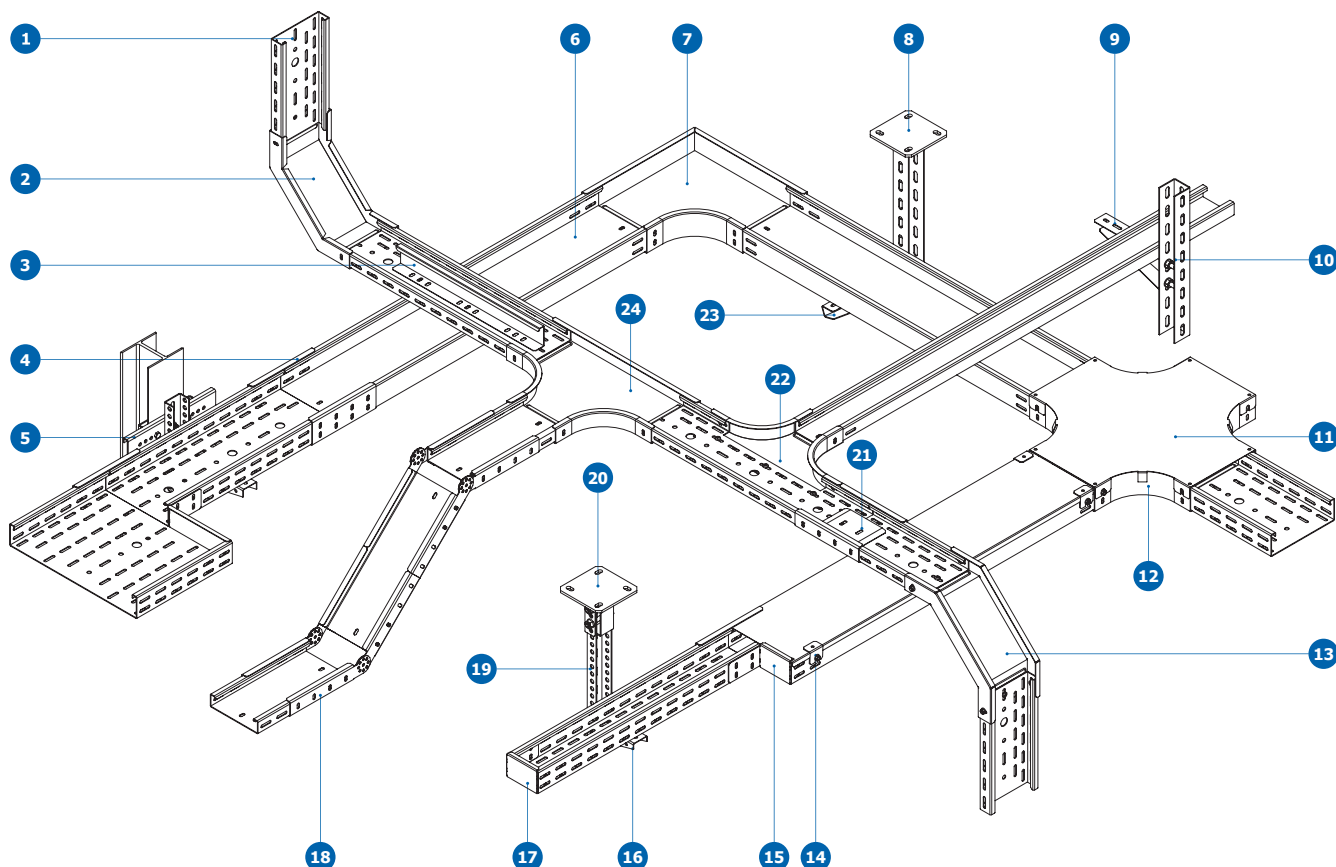
Система листовых лотков серии ПЛК

Лотки серии ПЛК разработаны для применения в промышленном строительстве. Отличаются повышенной несущей способностью, стойкостью к ветровым и снеговым нагрузкам. Для этой области применения система ПЛК имеет расширенный ряд типоразмеров с высотами борта 35 / 60 / 85 / 110 мм, с толщиной стали 2,0 мм и шириной от 100 до 600 мм, длина – 3 000 мм.

Фасонные секции системы ПЛК изготовлены из стали 1,2 мм и

1,5 мм. Крепление крышек к лотку выполняется с помощью прижима ДК, а крышки фасонных секций дополнительно фиксируются отгибными лепестками.

Лотки ПЛК имеют новую форму замка Г-образного сечения. Лотки ПЛК изготавливаются из оцинкованной стали по методу Сендимира, нержавеющей стали, в исполнении «горячий цинк» и могут быть окрашены порошковой краской в цвета RAL.



Нагрузка до 420 кг/м



Высота лотка 35 / 60 / 85 / 110



Длина лотка 3 000 мм



Толщина металла 2,0 мм



Ширина лотка 100 / 150 / 200 / 300 / 400 / 500 / 600

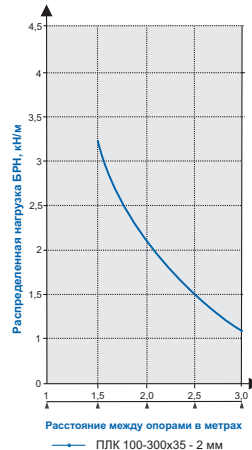
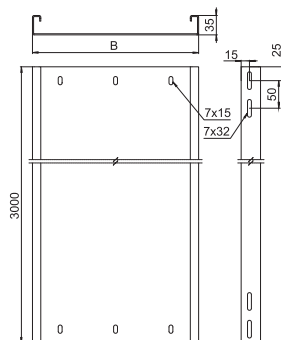
1 Промышленный лоток перфорированный ПЛК(П) _____	151	13 Угловой соединитель внешний УСВП _____	169
2 Угловой соединитель внутренний УСВНП _____	167	14 Держатель крышки ДК _____	160
3 Перегородка ПЛП _____	172	15 Заглушка-редукция ЗРП _____	173
4 Соединитель боковой СБП _____	174	16 Консоль КПН(СН)-3 _____	297
5 Крепление к двутавру КДВ _____	301	17 Заглушка-редукция ЗРП _____	173
6 Промышленный лоток неперфорированный ПЛК(Н) _____	150	18 Соединитель шарнирный СШП _____	176
7 Угол горизонтальный ГП _____	161	19 Стойка СПТ(СН)-3 _____	299
8 Стойка СПС(СН)-5 _____	304	20 Потолочное крепление ПКО(СН)-3 _____	306
9 Кронштейн КНПЛ(СН) _____	298	21 Протектор ПРП _____	177
10 Стойка СПТ(СН)-5 _____	300	22 Ответвитель горизонтальный ОП _____	171
11 Крышка крестообразного разветвителя КХРП _____	166	23 Консоль КПН(СН)-5 _____	298
12 Крестообразный разветвитель ХРП _____	165	24 Т-отвод горизонтальный ТП _____	163

Промышленный лоток неперфорированный серии ПЛК(Н), борт 35

35 мм

33-100 см²

до 210 кг/м



Длина лотка 3000 мм

Артикул в исп.	Код для заказа				Ширина лотка (B) мм	Толщина металла мм	Полезное сечение см ²	Нагрузка БРН (Qmax) (кг/м) при расстоянии между опорами			Вес кг/м	Упак. м
								2 м	2,5 м	3 м		
ПЛК(Н)-100x35 (2 мм)	012130	312130	112130	212130	100	2,0	33	210	150	110	3,17	6
ПЛК(Н)-150x35 (2 мм)	012030	312030	112030	212030	150	2,0	50	210	150	110	3,96	6
ПЛК(Н)-200x35 (2 мм)	012230	312230	112230	212230	200	2,0	67	210	150	110	4,74	6
ПЛК(Н)-300x35 (2 мм)	012330	312330	112330	212330	300	2,0	100	210	150	110	6,31	6

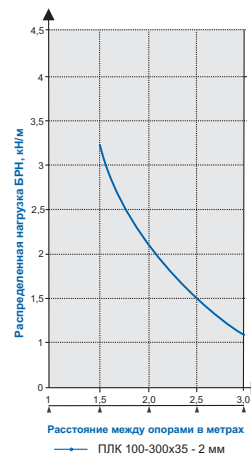
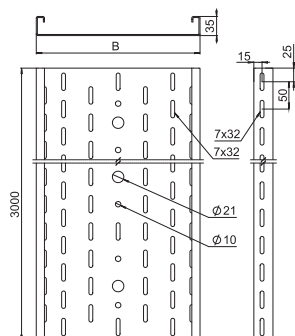
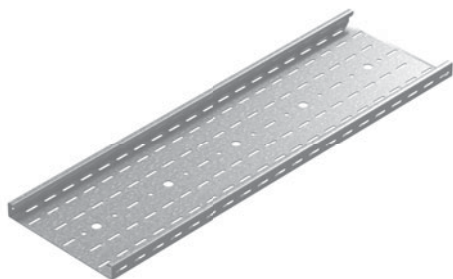
– нержавеющая сталь марки AISI 304. Возможно изготовление из нержавеющей стали марки AISI 316.

Промышленный лоток перфорированный серии ПЛК(П), борт 35

35 мм

33-100 см²

до 210 кг/м



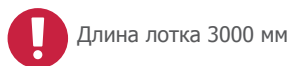
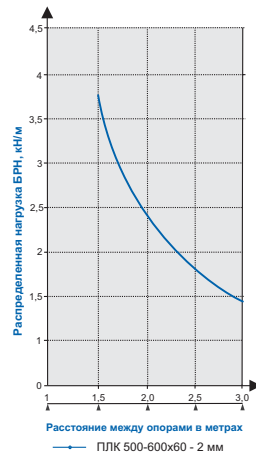
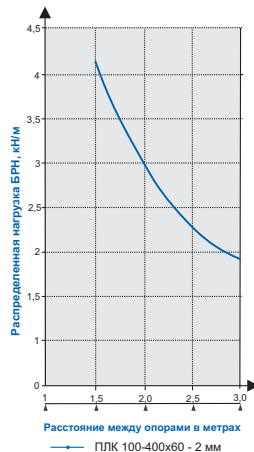
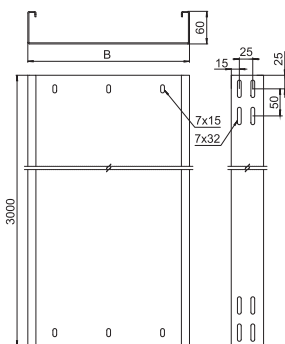
Промышленные лотки ПЛК

Длина лотка 3000 мм

Артикул в исп.	Код для заказа				Ширина лотка (B) мм	Толщина металла мм	Полезное сечение см ²	Нагрузка БРН (Qmax) (кг/м) при расстоянии между опорами			Вес кг/м	Упак. м
								2 м	2,5 м	3 м		
ПЛК(П)-100x35 (2 мм)	011130	311130	111130	211130	100	2,0	33	210	150	110	2,86	6
ПЛК(П)-150x35 (2 мм)	011030	311030	111030	211030	150	2,0	50	210	150	110	3,51	6
ПЛК(П)-200x35 (2 мм)	011230	311230	111230	211230	200	2,0	67	210	150	110	4,30	6
ПЛК(П)-300x35 (2 мм)	011330	311330	111330	211330	300	2,0	100	210	150	110	5,74	6

— нержавеющая сталь марки AISI 304. Возможно изготовление из нержавеющей стали марки AISI 316.

Промышленный лоток неперфорированный серии ПЛК(Н), борт 60



Артикул в исп. C	Код для заказа				Ширина лотка (B) мм	Толщина металла мм	Полезное сечение см ²	Нагрузка БРН (Q _{max}) (кг/м) при расстоянии между опорами			Вес кг/м	Упак. м
	C	ГЦ	Н	O				2 м	2,5 м	3 м		
ПЛК(Н)-100x60 (2 мм)	012160	312160	112160	212160	100	2,0	57	300	230	190	3,95	6
ПЛК(Н)-150x60 (2 мм)	012060	312060	112060	212060	150	2,0	86	300	230	190	4,74	6
ПЛК(Н)-200x60 (2 мм)	012260	312260	112260	212260	200	2,0	114	300	230	190	5,52	6
ПЛК(Н)-300x60 (2 мм)	012360	312360	112360	212360	300	2,0	171	300	230	190	7,09	6
ПЛК(Н)-400x60 (2 мм)	012460	312460	112460	212460	400	2,0	228	300	230	190	8,66	6
ПЛК(Н)-500x60 (2 мм)	012560	312560	112560	212560	500	2,0	285	240	180	145	10,23	6
ПЛК(Н)-600x60 (2 мм)	012660	312660	112660	212660	600	2,0	342	240	180	145	11,80	6



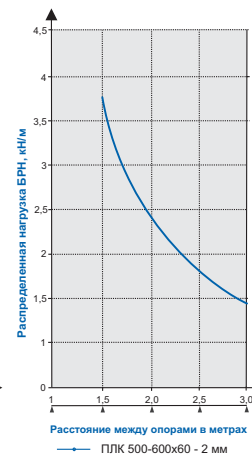
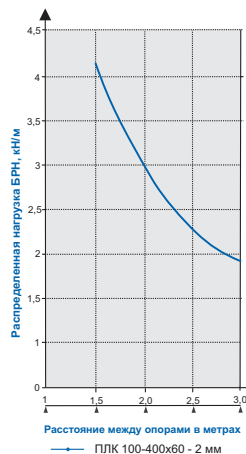
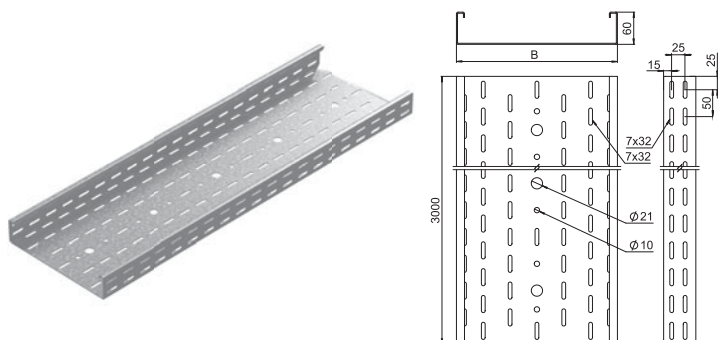
Промышленный лоток перфорированный серии ПЛК(П), борт 60

60 мм

57-342 см²

до 300 кг/м

С ГЦ Н О



! Длина лотка 3000 мм

Артикул в исп. С	Код для заказа				Ширина лотка (В) мм	Толщина металла мм	Полезное сечение см ²	Нагрузка БРН (Qmax) (кг/м) при расстоянии между опорами			Вес кг/м	Упак. м
	С	ГЦ	Н	О				2 м	2,5 м	3 м		
ПЛК(П)-100x60 (2 мм)	011160	311160	111160	211160	100	2,0	57	300	230	190	3,51	6
ПЛК(П)-150x60 (2 мм)	011060	311060	111060	211060	150	2,0	86	300	230	190	4,16	6
ПЛК(П)-200x60 (2 мм)	011260	311260	111260	211260	200	2,0	114	300	230	190	4,95	6
ПЛК(П)-300x60 (2 мм)	011360	311360	111360	211360	300	2,0	171	300	230	190	6,39	6
ПЛК(П)-400x60 (2 мм)	011460	311460	111460	211460	400	2,0	228	300	230	190	7,82	6
ПЛК(П)-500x60 (2 мм)	011560	311560	111560	211560	500	2,0	285	240	180	145	9,26	6
ПЛК(П)-600x60 (2 мм)	011660	311660	111660	211660	600	2,0	342	240	180	145	10,70	6

! Н — нержавеющая сталь марки AISI 304. Возможно изготовление из нержавеющей стали марки AISI 316.

Промышленные
лотки ПЛК

Промышленный лоток неперфорированный серии ПЛК(Н), борт 85



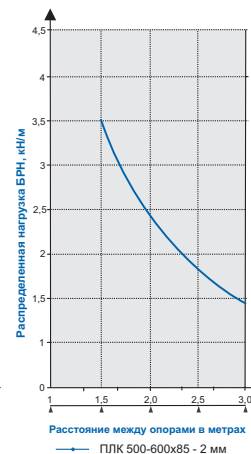
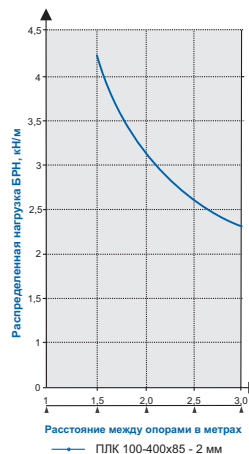
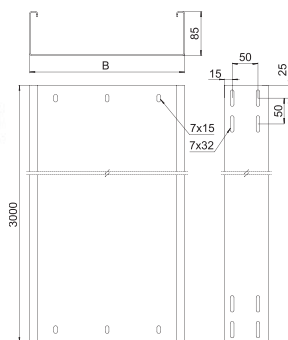
85 мм



81-485 см²



до 310 кг/м



Длина лотка 3000 мм

Артикул в исп. С	Код для заказа				Ширина лотка (В) мм	Толщина металла мм	Полезное сечение см ²	Нагрузка БРН (Q _{max}) при расстоянии между опорами			Вес кг/м	Упак. м
	С	ГЦ	Н	О				2 м	2,5 м	3 м		
ПЛК(Н)-100x85 (2 мм)	012180	312180	112180	212180	100	2,0	81	310	260	230	4,74	6
ПЛК(Н)-150x85 (2 мм)	012080	312080	112080	212080	150	2,0	121	310	260	230	5,52	6
ПЛК(Н)-200x85 (2 мм)	012280	312280	112280	212280	200	2,0	162	310	260	230	6,32	6
ПЛК(Н)-300x85 (2 мм)	012380	312380	112380	212380	300	2,0	242	310	260	230	7,87	6
ПЛК(Н)-400x85 (2 мм)	012480	312480	112480	212480	400	2,0	323	310	260	230	9,44	6
ПЛК(Н)-500x85 (2 мм)	012580	312580	112580	212580	500	2,0	404	245	185	145	11,01	6
ПЛК(Н)-600x85 (2 мм)	012680	312680	112680	212680	600	2,0	485	245	185	145	12,58	6



Н – нержавеющая сталь марки AISI 304. Возможно изготовление из нержавеющей стали марки AISI 316.

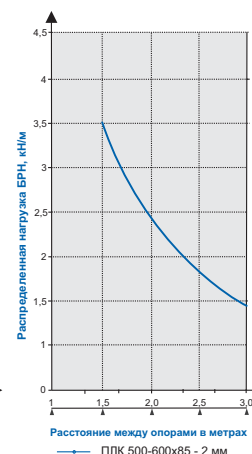
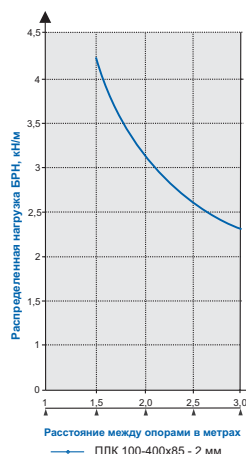
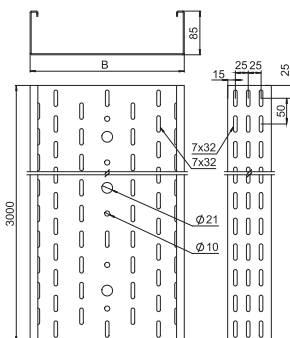
Промышленный лоток перфорированный серии ПЛК(П), борт 85

85 мм

81-485 см²

до 310 кг/м

С ГЦ Н О



Длина лотка 3000 мм

Артикул в исп. С	Код для заказа				Ширина лотка (В) мм	Толщина металла мм	Полезное сечение см ²	Нагрузка БРН (Qmax) (кг/м) при расстоянии между опорами			Вес кг/м	Упак. м
	С	ГЦ	Н	О				2 м	2,5 м	3 м		
ПЛК(П)-100x85 (2 мм)	011180	311180	111180	211180	100	2,0	81	310	260	230	4,16	6
ПЛК(П)-150x85 (2 мм)	011080	311080	111080	211080	150	2,0	121	310	260	230	4,81	6
ПЛК(П)-200x85 (2 мм)	011280	311280	111280	211280	200	2,0	162	310	260	230	5,60	6
ПЛК(П)-300x85 (2 мм)	011380	311380	111380	211380	300	2,0	242	310	260	230	7,04	6
ПЛК(П)-400x85 (2 мм)	011480	311480	111480	211480	400	2,0	323	310	260	230	8,47	6
ПЛК(П)-500x85 (2 мм)	011580	311580	111580	211580	500	2,0	404	245	185	145	9,91	6
ПЛК(П)-600x85 (2 мм)	011680	311680	111680	211680	600	2,0	485	245	185	145	11,35	6

Н – нержавеющая сталь марки AISI 304. Возможно изготовление из нержавеющей стали марки AISI 316.

Промышленные лотки ПЛК

Промышленный лоток неперфорированный серии ПЛК(Н), борт 110



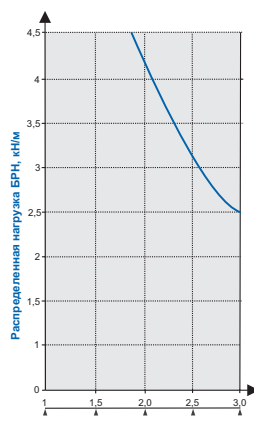
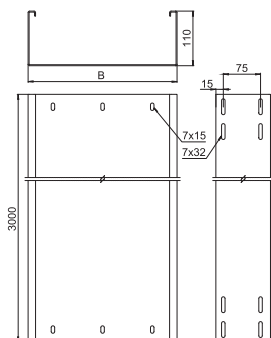
110 мм



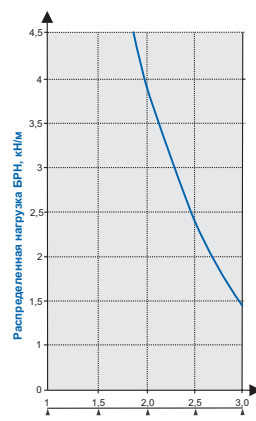
157-627 см²



до 420 кг/м



Расстояние между опорами в метрах
— ПЛК 100-400x110 - 2 мм



Расстояние между опорами в метрах
— ПЛК 500-600x110 - 2 мм



Длина лотка 3000 мм

Артикул в исп. C	Код для заказа				Ширина лотка (В) мм	Толщина металла мм	Полезное сечение см ²	Нагрузка БРН (Qmax) (кг/м) при расстоянии между опорами			Вес кг/м	Упак. м
	C	ГЦ	Н	О				2 м	2,5 м	3 м		
ПЛК(Н)-150x110 (2 мм)	012010	312010	112010	212010	150	2,0	157	420	315	250	6,31	6
ПЛК(Н)-200x110 (2 мм)	012210	312210	112210	212210	200	2,0	209	420	315	250	7,09	6
ПЛК(Н)-300x110 (2 мм)	012310	312310	112310	212310	300	2,0	314	420	315	250	8,66	6
ПЛК(Н)-400x110 (2 мм)	012410	312410	112410	212410	400	2,0	418	420	315	250	10,23	6
ПЛК(Н)-500x110 (2 мм)	012510	312510	112510	212510	500	2,0	523	390	240	145	11,80	6
ПЛК(Н)-600x110 (2 мм)	012610	312610	112610	212610	600	2,0	627	390	240	145	13,37	6



Н – нержавеющая сталь марки AISI 304. Возможно изготовление из нержавеющей стали марки AISI 316.

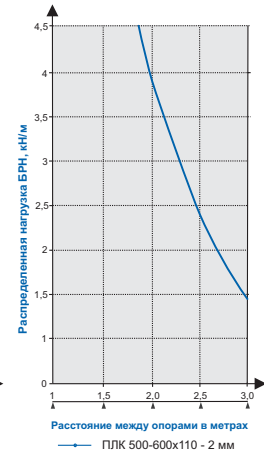
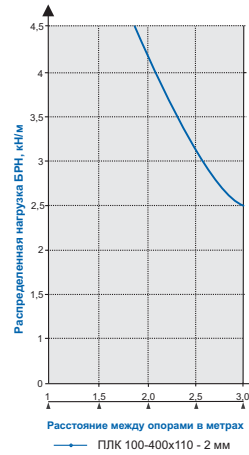
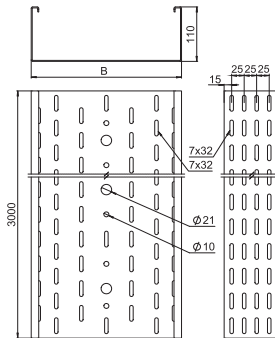
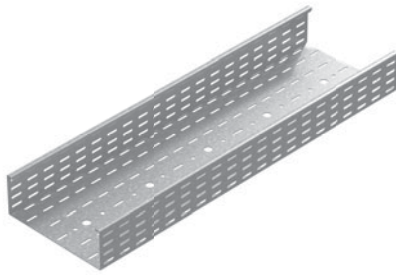
Промышленный лоток перфорированный серии ПЛК(П), борт 110

110 мм

157-627 см²

до 420 кг/м

С **ГЦ** **Н** **О**



Промышленные лотки ПЛК

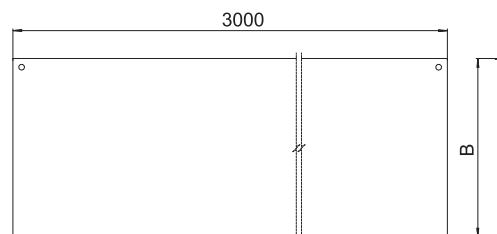
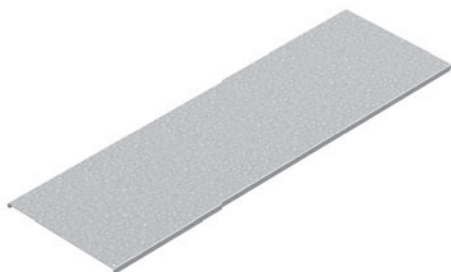
Длина лотка 3000 мм

Артикул в исп. С	Код для заказа				Ширина лотка (В) мм	Толщина металла мм	Полезное сечение см ²	Нагрузка БРН (Q _{max}) (кг/м) при расстоянии между опорами			Вес кг/м	Упак. м
	С	ГЦ	Н	О				2 м	2,5 м	3 м		
ПЛК(П)-150x110 (2 мм)	011010	311010	111010	211010	150	2,0	157	420	315	250	5,46	6
ПЛК(П)-200x110 (2 мм)	011210	311210	111210	211210	200	2,0	209	420	315	250	6,25	6
ПЛК(П)-300x110 (2 мм)	011310	311310	111310	211310	300	2,0	314	420	315	250	7,69	6
ПЛК(П)-400x110 (2 мм)	011410	311410	111410	211410	400	2,0	418	420	315	250	9,12	6
ПЛК(П)-500x110 (2 мм)	011510	311510	111510	211510	500	2,0	523	390	240	145	10,56	6
ПЛК(П)-600x110 (2 мм)	011610	311610	111610	211610	600	2,0	627	390	240	145	12,00	6

Н – нержавеющая сталь марки AISI 304. Возможно изготовление из нержавеющей стали марки AISI 316.

Аксессуары для промышленного лотка серии ПЛК

Крышка лотка КПЛК

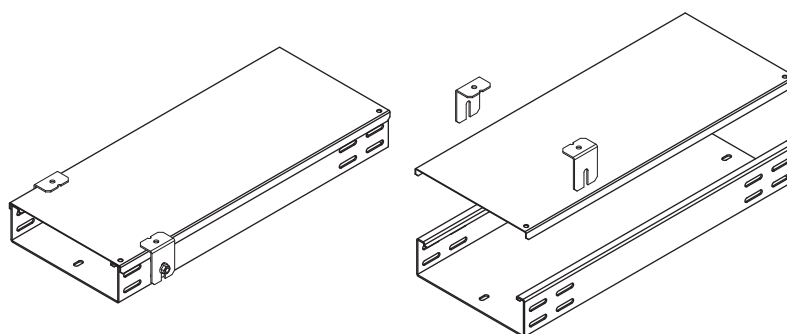


Артикул в исп. С	Код для заказа				Ширина лотка (В) мм	Толщина металла мм	Вес кг/м	Упак. м
	С	ГЦ	Н	О				
КПЛК-100 (1 мм)	024017	324017	124017	224017	100	1,0	0,96	6
КПЛК-150 (1 мм)	024007	324007	124007	224007	150		1,36	6
КПЛК-200 (1 мм)	024027	324027	124027	224027	200		1,75	6
КПЛК-300 (1 мм)	024037	324037	124037	224037	300		2,53	6
КПЛК-400 (1 мм)	024047	324047	124047	224047	400		3,31	6
КПЛК-500 (1 мм)	024057	324057	124057	224057	500		4,10	6
КПЛК-600 (1 мм)	024067	324067	124067	224067	600		4,89	6
КПЛК-100 (1,2 мм)	024018	324018	124018	224018	100	1,2	1,15	6
КПЛК-150 (1,2 мм)	024008	324008	124008	224008	150		1,63	6
КПЛК-200 (1,2 мм)	024028	324028	124028	224028	200		2,10	6
КПЛК-300 (1,2 мм)	024038	324038	124038	224038	300		3,04	6
КПЛК-400 (1,2 мм)	024048	324048	124048	224048	400		3,98	6
КПЛК-500 (1,2 мм)	024058	324058	124058	224058	500		4,92	6
КПЛК-600 (1,2 мм)	024068	324068	124068	224068	600	5,86	6	
КПЛК-100 (1,5 мм)	024019	324019	124019	224019	100	1,5	1,44	6
КПЛК-150 (1,5 мм)	024009	324009	124009	224009	150		2,03	6
КПЛК-200 (1,5 мм)	024029	324029	124029	224029	200		2,62	6
КПЛК-300 (1,5 мм)	024039	324039	124039	224039	300		3,80	6
КПЛК-400 (1,5 мм)	024049	324049	124049	224049	400		4,97	6
КПЛК-500 (1,5 мм)	024059	324059	124059	224059	500		6,15	6
КПЛК-600 (1,5 мм)	024069	324069	124069	224069	600		7,34	6

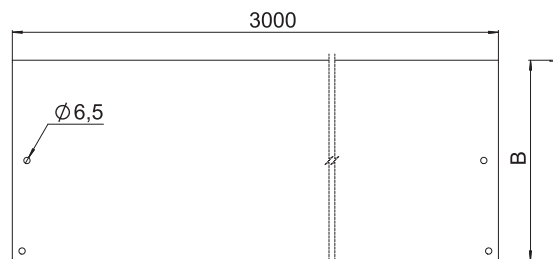
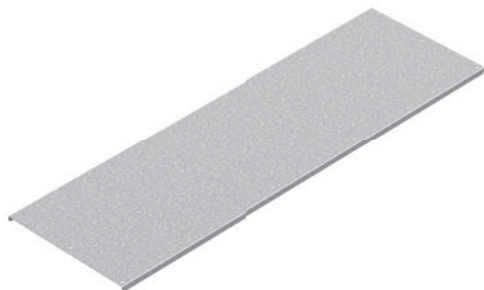


Крышки предназначены для защиты кабеля от воздействия атмосферных осадков, пыли, падения посторонних предметов и касания человека. В сочетании со съемной крышкой, перфорированный лоток выполняет функцию кабельного короба (ПУЭ, п. 2.1.10). Крышки устанавливаются на лотки серии ПЛК. Для надежной фиксации крышки к лотку ПЛК рекомендуется использовать держатель крышки ДК, который рекомендуем монтировать в боковые присоединительные отверстия лотков используя винт с подголовником М6х12 и гайку М6.

Н – нержавеющая сталь марки AISI 304. Возможно изготовление из нержавеющей стали марки AISI 316.



Крышка лотка для заземления КПЛКз

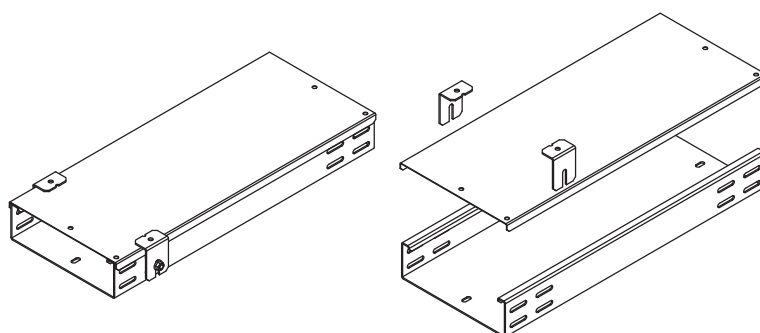


Артикул в исп. С	Код для заказа				Ширина лотка (В) мм	Толщина металла мм	Вес кг/м	Упак. м
	С	ГЦ	Н	О				
КПЛКз-100 (1 мм)	021317	321317	121317	221317	100	1,0	0,96	6
КПЛКз-150 (1 мм)	021307	321307	121307	221307	150		1,36	6
КПЛКз-200 (1 мм)	021327	321327	121327	221327	200		1,75	6
КПЛКз-300 (1 мм)	021337	321337	121337	221337	300		2,53	6
КПЛКз-400 (1 мм)	021347	321347	121347	221347	400		3,31	6
КПЛКз-500 (1 мм)	021357	321357	121357	221357	500		4,10	6
КПЛКз-600 (1 мм)	021367	321367	121367	221367	600		4,89	6
КПЛКз-100 (1,2 мм)	021318	321318	121318	221318	100	1,2	1,15	6
КПЛКз-150 (1,2 мм)	021308	321308	121308	221308	150		1,63	6
КПЛКз-200 (1,2 мм)	021328	321328	121328	221328	200		2,10	6
КПЛКз-300 (1,2 мм)	021338	321338	121338	221338	300		3,04	6
КПЛКз-400 (1,2 мм)	021348	321348	121348	221348	400		3,98	6
КПЛКз-500 (1,2 мм)	021358	321358	121358	221358	500		4,92	6
КПЛКз-600 (1,2 мм)	021368	321368	121368	221368	600		5,86	6
КПЛКз-100 (1,5 мм)	021319	321319	121319	221319	100	1,5	1,44	6
КПЛКз-150 (1,5 мм)	021309	321309	121309	221309	150		2,03	6
КПЛКз-200 (1,5 мм)	021329	321329	121329	221329	200		2,62	6
КПЛКз-300 (1,5 мм)	021339	321339	121339	221339	300		3,80	6
КПЛКз-400 (1,5 мм)	021349	321349	121349	221349	400		4,97	6
КПЛКз-500 (1,5 мм)	021359	321359	121359	221359	500		6,15	6
КПЛКз-600 (1,5 мм)	021369	321369	121369	221369	600		7,34	6

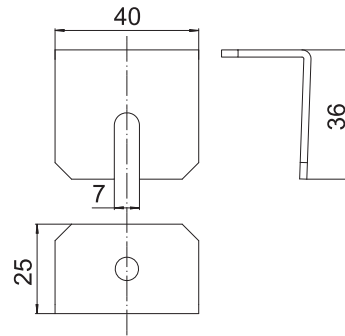


Крышки КПЛКз имеют отверстие для заземляющего проводника ЗПУ. Заземляющий проводник крепится к крышке с помощью винтов и гаек М6. В сочетании со съемной крышкой, перфорированный лоток выполняет функцию кабельного короба (ПУЭ, п. 2.1.10). Крышки устанавливаются на лотки серии ПЛК. Для надежной фиксации крышки к лотку ПЛК рекомендуется использовать держатель крышки ДК, который рекомендуем монтировать в боковые присоединительные отверстия лотков используя винт с подголовником М6х12 и гайку М6.

Н – нержавеющая сталь марки **AISI 304**. Возможно изготовление из нержавеющей стали марки **AISI 316**.



Держатель крышки лотка ДК

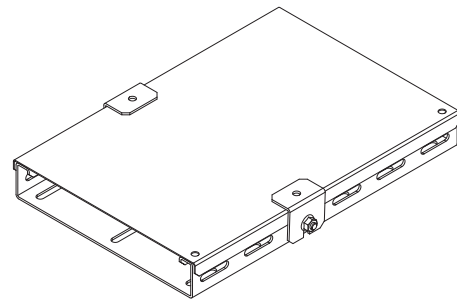
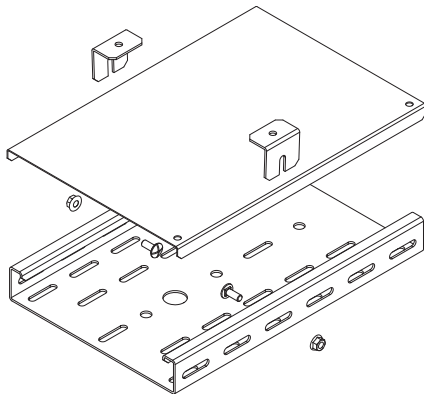


Артикул в исп. С	Код для заказа					Толщина металла мм	Вес кг/шт	Упак. шт
	С	ГЦ	Н	Т	О			
ДК-35-60-85-110	043681	343681	143681	543681	243681	2,0	0,03	100

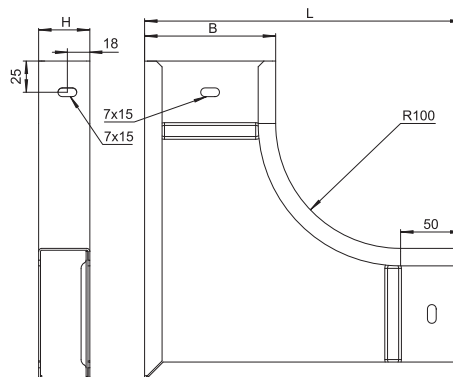
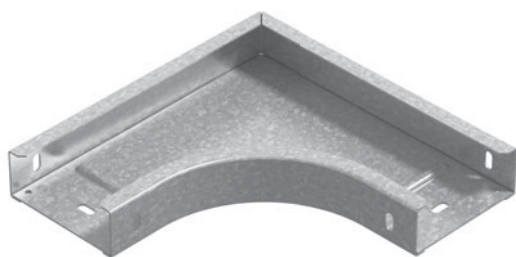


Держатель крышки ДК предназначен для фиксации крышек лотков серии ПЛК. Обеспечивает надежное крепление крышки при максимальных ветровых нагрузках. Держатель крышки монтируются в места соединения лотков при помощи винта М6х12 с квадратным подголовником и гайки М6 с буртиком (входят в комплект).

Н – нержавеющая сталь марки **AISI 304**. Возможно изготовление из нержавеющей стали марки **AISI 316**.



Угол горизонтальный ГП

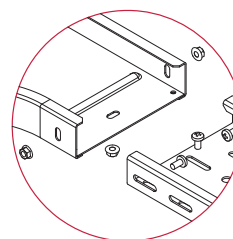
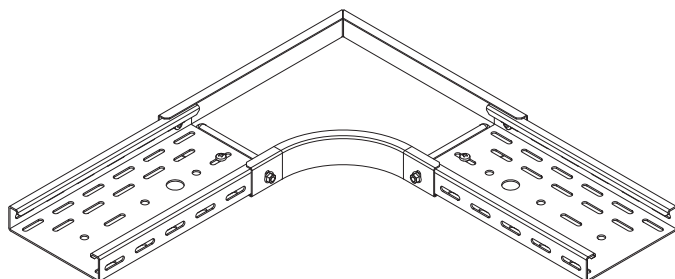


Артикул в исп. С	Код для заказа				Ширина (В) мм	Длина (L) мм	Высота (Н) мм	Толщина металла мм	Вес кг/шт	Упак. шт
	С	ГЦ	Н	О						
Борт 35										
ГП-100x35	085313	385313	185313	285313	105	255	41	1,5	1,08	1
ГП-150x35	085303	385303	185303	285303	155	305	41	1,5	1,49	1
ГП-200x35	085323	385323	185323	285323	205	355	41	1,5	1,95	1
ГП-300x35	085333	385333	185333	285333	305	455	41	1,5	3,06	1
Борт 60										
ГП-100x60	085316	385316	185316	285316	105	255	66	1,5	1,30	1
ГП-150x60	085306	385306	185306	285306	155	305	66	1,5	1,74	1
ГП-200x60	085326	385326	185326	285326	205	355	66	1,5	2,23	1
ГП-300x60	085336	385336	185336	285336	305	455	66	1,5	3,40	1
ГП-400x60	085346	385346	185346	285346	405	555	66	1,5	4,81	1
ГП-500x60	085356	385356	185356	285356	505	655	66	1,5	6,45	1
ГП-600x60	085366	385366	185366	285366	605	755	66	1,5	8,32	1
Борт 85										
ГП-100x85	085318	385318	185318	285318	105	255	91	1,5	1,53	1
ГП-150x85	085308	385308	185308	285308	155	305	91	1,5	1,99	1
ГП-200x85	085328	385328	185328	285328	205	355	91	1,5	2,52	1
ГП-300x85	085338	385338	185338	285338	305	455	91	1,5	3,74	1
ГП-400x85	085348	385348	185348	285348	405	555	91	1,5	5,21	1
ГП-500x85	085358	385358	185358	285358	505	655	91	1,5	6,91	1
ГП-600x85	085368	385368	185368	285368	605	755	91	1,5	8,84	1
Борт 110										
ГП-150x110	085300	385300	185300	285300	155	305	116	1,5	2,25	1
ГП-200x110	085320	385320	185320	285320	205	355	116	1,5	2,80	1
ГП-300x110	085330	385330	185330	285330	305	455	116	1,5	4,09	1
ГП-400x110	085340	385340	185340	285340	405	555	116	1,5	5,61	1
ГП-500x110	085350	385350	185350	285350	505	655	116	1,5	7,37	1
ГП-600x110	085360	385360	185360	285360	605	755	116	1,5	9,36	1

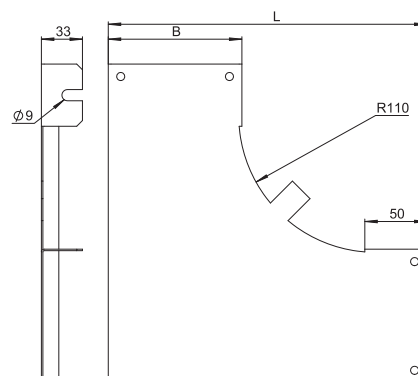
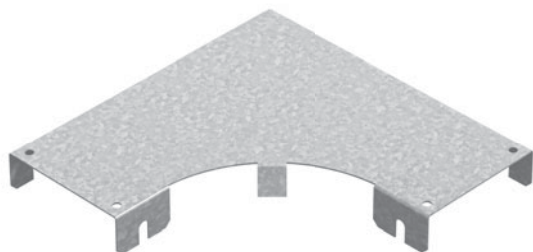


Угол горизонтальный ГП предназначен для создания плавного поворота кабельной трассы с лотками ПЛК в горизонтальной плоскости. Лоток вставляется внутрь угла и фиксируется винтами с подголовником М6х12 и гайками М6 с буртиком. Производитель предупреждает о необходимости установки минимум одной дополнительной опоры, расположенной в центре тяжести данной фасонной секции. Крышка КГП поставляется отдельно.

Н – нержавеющая сталь марки AISI 304. Возможно изготовление из нержавеющей стали марки AISI 316.



Крышка к углу горизонтальному КГП

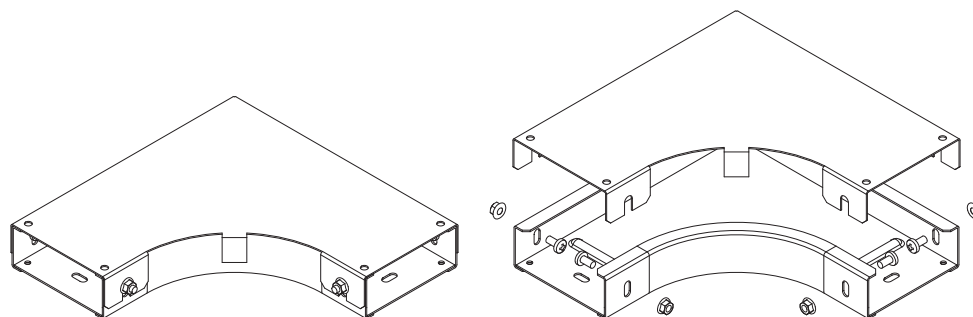


Артикул в исп. С	Код для заказа				Ширина (В) мм	Длина (L) мм	Толщина металла мм	Вес кг/шт	Упак. шт
	С	ГЦ	Н	О					
КГП-100	020819	320819	120819	220819	107	256	1,2	0,50	1
КГП-150	020809	320809	120809	220809	157	306	1,2	0,78	1
КГП-200	020829	320829	120829	220829	207	356	1,2	1,10	1
КГП-300	020839	320839	120839	220839	307	456	1,2	1,89	1
КГП-400	020849	320849	120849	220849	407	556	1,2	2,87	1
КГП-500	020859	320859	120859	220859	507	656	1,2	4,03	1
КГП-600	020869	320869	120869	220869	607	756	1,2	5,38	1

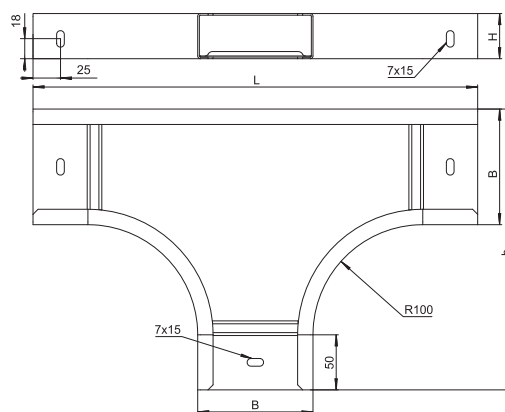
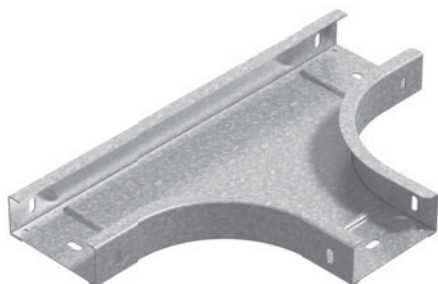


Крышки КГП предназначены для защиты кабеля от воздействия атмосферных осадков, пыли, падения посторонних предметов и касания человека. На радиусной части крышки выполнены отгибные лепестки, предназначенные для дополнительной фиксации от горизонтального сдвига. В местах крепления крышки и угла используются винты с подголовником М6х12 и гайки М6 с буртиком.

Н – нержавеющая сталь марки AISI 304. Возможно изготовление из нержавеющей стали марки AISI 316.



Т-отвод горизонтальный ТП



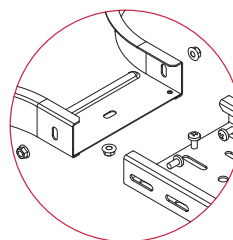
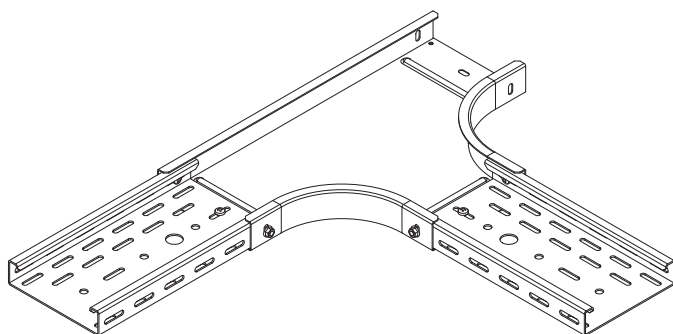
Артикул в исп. С	Код для заказа				Ширина (В) мм	Длина (L) мм	Ширина (b) мм	Высота (H) мм	Толщина металла мм	Вес кг/шт	Упак. шт
	С	ГЦ	Н	О							
Борт 35											
ТП-100x35	085413	385413	185413	285413	105	405	255	41	1,5	1,41	1
ТП-150x35	085403	385403	185403	285403	155	455	305	41	1,5	1,87	1
ТП-200x35	085423	385423	185423	285423	205	505	355	41	1,5	2,39	1
ТП-300x35	085433	385433	185433	285433	305	605	455	41	1,5	3,61	1
Борт 60											
ТП-100x60	085416	385416	185416	285416	105	405	255	66	1,5	1,68	1
ТП-150x60	085406	385406	185406	285406	155	455	305	66	1,5	2,15	1
ТП-200x60	085426	385426	185426	285426	205	505	355	66	1,5	2,68	1
ТП-300x60	085436	385436	185436	285436	305	605	455	66	1,5	3,94	1
ТП-400x60	085446	385446	185446	285446	405	705	555	66	1,5	5,42	1
ТП-500x60	085456	385456	185456	285456	505	805	655	66	1,5	7,13	1
ТП-600x60	085466	385466	185466	285466	605	905	755	66	1,5	9,09	1
Борт 85											
ТП-100x85	085418	385418	185418	285418	105	405	255	91	1,5	1,95	1
ТП-150x85	085408	385408	185408	285408	155	455	305	91	1,5	2,44	1
ТП-200x85	085428	385428	185428	285428	205	505	355	91	1,5	2,98	1
ТП-300x85	085438	385438	185438	285438	305	605	455	91	1,5	4,27	1
ТП-400x85	085448	385448	185448	285448	405	705	555	91	1,5	5,78	1
ТП-500x85	085458	385458	185458	285458	505	805	655	91	1,5	7,52	1
ТП-600x85	085468	385468	185468	285468	605	905	755	91	1,5	9,51	1
Борт 110											
ТП-150x110	085400	385400	185400	285400	155	455	305	116	1,5	2,72	1
ТП-200x110	085420	385420	185420	285420	205	505	355	116	1,5	3,29	1
ТП-300x110	085430	385430	185430	285430	305	605	455	116	1,5	4,60	1
ТП-400x110	085440	385440	185440	285440	405	705	555	116	1,5	6,14	1
ТП-500x110	085450	385450	185450	285450	505	805	655	116	1,5	7,91	1
ТП-600x110	085460	385460	185460	285460	605	905	755	116	1,5	9,93	1

Применяемые
лотки ПЛК

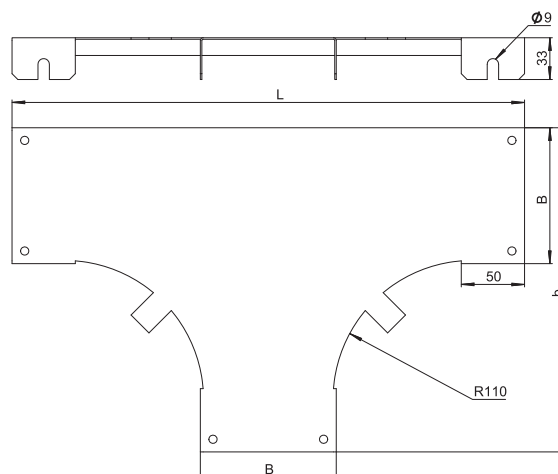
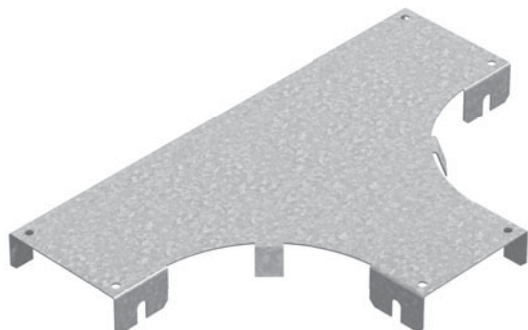


Т-отвод горизонтальный ТП предназначен для создания плавного поворота кабельной трассы с лотками ПЛК в горизонтальной плоскости. Лоток вставляется внутрь отвода и фиксируется винтами с подголовником М6х12 и гайками М6 с буртиком. Производитель предупреждает о необходимости установки минимум одной дополнительной опоры, расположенной в центре тяжести данной фасонной секции. Крышка КТП поставляется отдельно.

Н – нержавеющая сталь марки AISI 304. Возможно изготовление из нержавеющей стали марки AISI 316.



Крышка к Т-отводу горизонтальному КТП

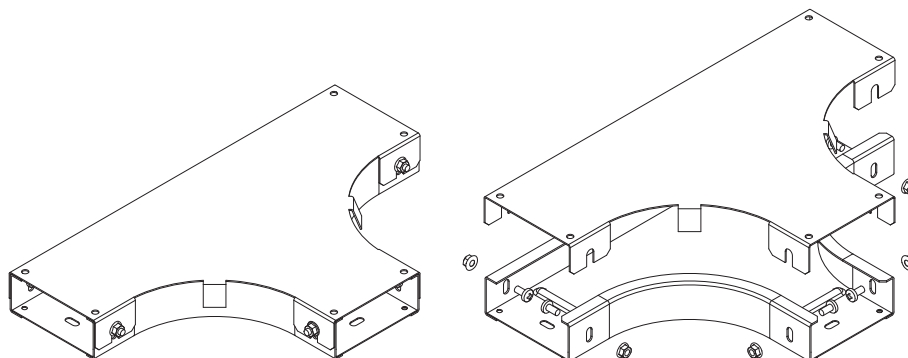


Артикул в исп. С	Код для заказа				Ширина (B) мм	Длина (L) мм	Ширина (b) мм	Толщина металла мм	Вес кг/шт	Упак. шт
	С	ГЦ	Н	О						
КТП-100	022412	322412	122412	222412	107	405	256	1,2	0,68	1
КТП-150	022402	322402	122402	222402	157	455	306	1,2	1,02	1
КТП-200	022422	322422	122422	222422	207	505	356	1,2	1,40	1
КТП-300	022432	322432	122432	222432	307	605	456	1,2	2,32	1
КТП-400	022442	322442	122442	222442	407	705	556	1,2	3,43	1
КТП-500	022452	322452	122452	222452	507	805	656	1,2	4,72	1
КТП-600	022462	322462	122462	222462	607	905	756	1,2	6,20	1

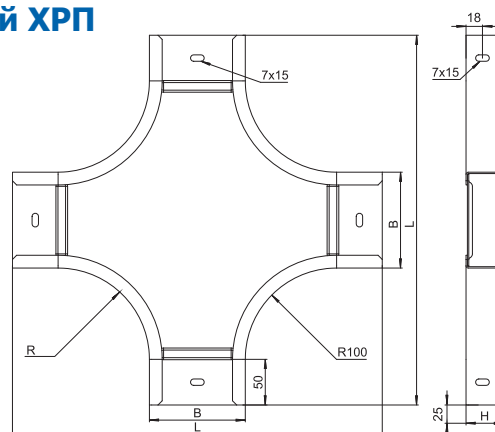
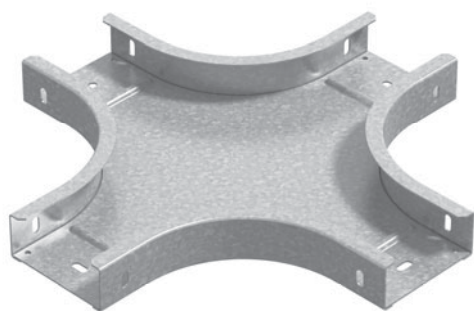


Крышки КТП предназначены для защиты кабеля от воздействия атмосферных осадков, пыли, падения посторонних предметов и касания человека. На радиусной части крышки выполнены отгибные лепестки, предназначенные для дополнительной фиксации от горизонтального сдвига. В местах крепления крышки и отвода используются винты с подголовником М6х12 и гайки М6 с буртиком.

Н – нержавеющая сталь марки **AISI 304**. Возможно изготовление из нержавеющей стали марки **AISI 316**.



Разветвитель крестообразный горизонтальный ХРП

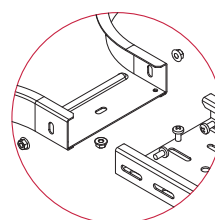
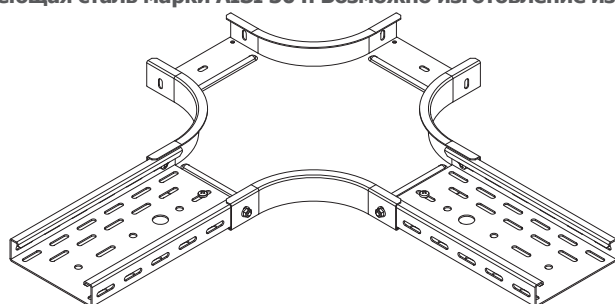


Артикул в исп. С	Код для заказа				Ширина (В) мм	Длина (L) мм	Высота (H) мм	Толщина металла мм	Вес кг/шт	Упак. шт
	С	ГЦ	Н	О						
Борт 35										
ХРП-100x35	085513	385513	185513	285513	105	405	41	1,5	1,73	1
ХРП-150x35	085503	385503	185503	285503	155	455	41	1,5	2,25	1
ХРП-200x35	085523	385523	185523	285523	205	505	41	1,5	2,82	1
ХРП-300x35	085533	385533	185533	285533	305	605	41	1,5	4,15	1
Борт 60										
ХРП-100x60	085516	385516	185516	285516	105	405	66	1,5	2,03	1
ХРП-150x60	085506	385506	185506	285506	155	455	66	1,5	2,54	1
ХРП-200x60	085526	385526	185526	285526	205	505	66	1,5	3,11	1
ХРП-300x60	085536	385536	185536	285536	305	605	66	1,5	4,75	1
ХРП-400x60	085546	385546	185546	285546	405	705	66	1,5	6,01	1
ХРП-500x60	085556	385556	185556	285556	505	805	66	1,5	7,80	1
ХРП-600x60	085566	385566	185566	285566	605	905	66	1,5	9,83	1
Борт 85										
ХРП-100x85	085518	385518	185518	285518	105	405	91	1,5	2,33	1
ХРП-150x85	085508	385508	185508	285508	155	455	91	1,5	2,85	1
ХРП-200x85	085528	385528	185528	285528	205	505	91	1,5	3,42	1
ХРП-300x85	085538	385538	185538	285538	305	605	91	1,5	4,75	1
ХРП-400x85	085548	385548	185548	285548	405	705	91	1,5	6,31	1
ХРП-500x85	085558	385558	185558	285558	505	805	91	1,5	8,10	1
ХРП-600x85	085568	385568	185568	285568	605	905	91	1,5	10,14	1
Борт 110										
ХРП-150x110	085500	385500	185500	285500	155	455	116	1,5	3,15	1
ХРП-200x110	085520	385520	185520	285520	205	505	116	1,5	3,72	1
ХРП-300x110	085530	385530	185530	285530	305	605	116	1,5	5,05	1
ХРП-400x110	085540	385540	185540	285540	405	705	116	1,5	6,62	1
ХРП-500x110	085550	385550	185550	285550	505	805	116	1,5	8,41	1
ХРП-600x110	085560	385560	185560	285560	605	905	116	1,5	10,44	1

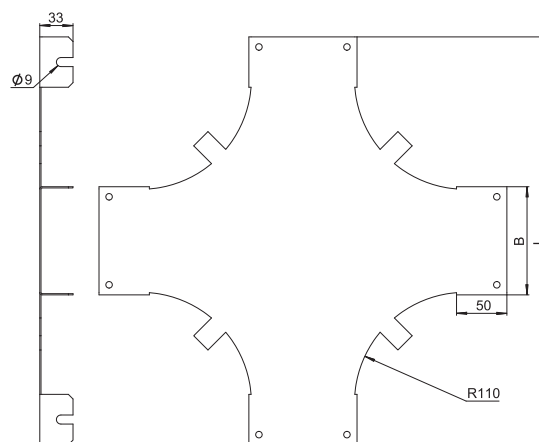
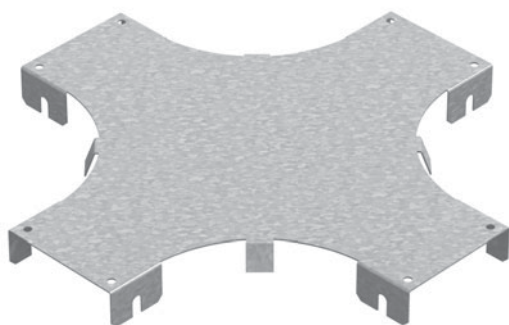


Разветвитель ХРП предназначен для создания плавного поворота кабельной трассы с лотками ПЛК в горизонтальной плоскости. Лоток вставляется внутрь разветвителя и фиксируется винтами с подголовником М6х12 и гайками М6 с буртиком. Производитель предупреждает о необходимости установки минимум одной дополнительной опоры, расположенной в центре тяжести данной фасонной секции. Крышка КХРП поставляется отдельно.

Н – нержавеющая сталь марки **AISI 304**. Возможно изготовление из нержавеющей стали марки **AISI 316**.



Крышка к разветвителю крестообразному горизонтальному КХРП

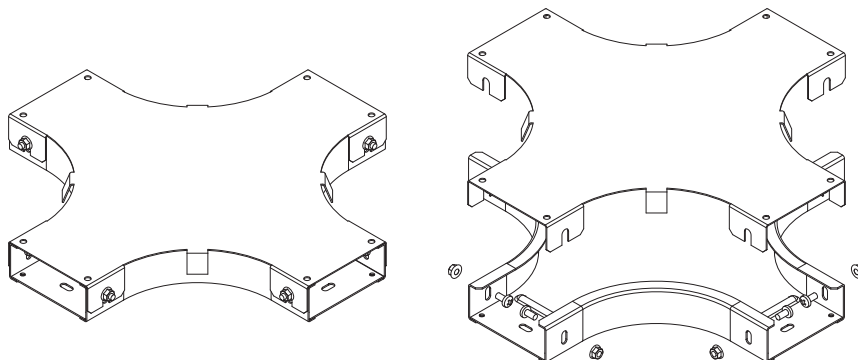


Артикул в исп. С	Код для заказа				Ширина (B) мм	Длина (L) мм	Толщина металла мм	Вес кг/шт	Упак. шт
	С	ГЦ	Н	О					
КХРП-100	022413	322413	122413	222413	107	405	1,2	0,85	1
КХРП-150	022403	322403	122403	222403	157	455	1,2	1,26	1
КХРП-200	022423	322423	122423	222423	207	505	1,2	1,71	1
КХРП-300	022433	322433	122433	222433	307	605	1,2	2,75	1
КХРП-400	022443	322443	122443	222443	407	705	1,2	3,99	1
КХРП-500	022453	322453	122453	222453	507	805	1,2	5,41	1
КХРП-600	022463	322463	122463	222463	607	905	1,2	7,02	1

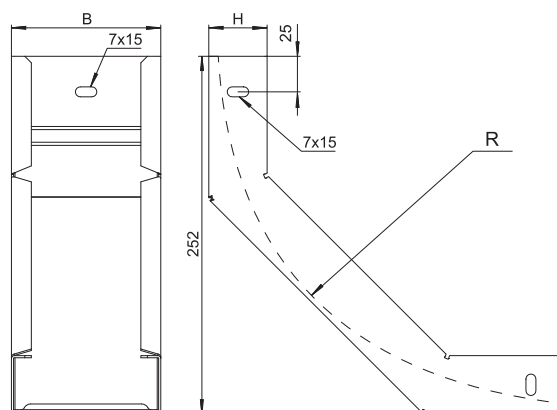


Крышки КХРП предназначены для защиты кабеля от воздействия атмосферных осадков, пыли, падения посторонних предметов и касания человека. На радиусной части крышки выполнены отгибные лепестки, предназначенные для дополнительной фиксации от горизонтального сдвига. В местах крепления крышки и разветвителя используются винты с подголовником М6х12 и гайки М6 с буртиком.

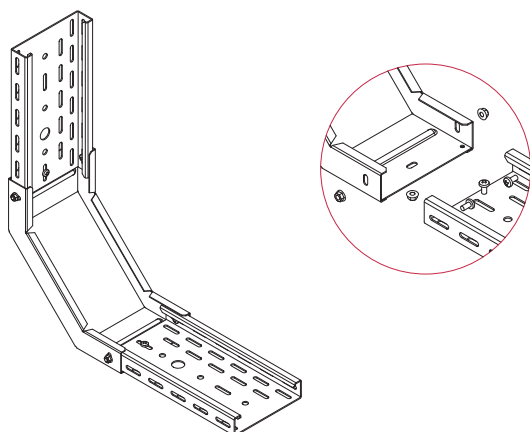
Н – нержавеющая сталь марки **AISI 304**. Возможно изготовление из нержавеющей стали марки **AISI 316**.



Угловой соединитель внутренний УСВНП



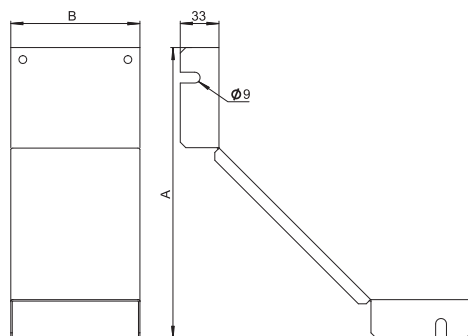
Артикул в исп. С	Код для заказа				Ширина (В) мм	Высота (Н) мм	Толщина металла мм	Вес кг/шт	Упак. шт
	С	ГЦ	Н	О					
Борт 35									
УСВНП-100x35	085213	385213	185213	285213	105	41	1,5	1,10	1
УСВНП-150x35	085203	385203	185203	285203	155	41	1,5	1,30	1
УСВНП-200x35	085223	385223	185223	285223	205	41	1,5	1,50	1
УСВНП-300x35	085233	385233	185233	285233	305	41	1,5	2,00	1
Борт 60									
УСВНП-100x60	085216	385216	185216	285216	105	66	1,5	1,20	1
УСВНП-150x60	085206	385206	185206	285206	155	66	1,5	1,50	1
УСВНП-200x60	085226	385226	185226	285226	205	66	1,5	1,70	1
УСВНП-300x60	085236	385236	185236	285236	305	66	1,5	2,20	1
УСВНП-400x60	085246	385246	185246	285246	405	66	1,5	2,70	1
УСВНП-500x60	085256	385256	185256	285256	505	66	1,5	3,20	1
УСВНП-600x60	085266	385266	185266	285266	605	66	1,5	3,70	1
Борт 85									
УСВНП-100x85	085218	385218	185218	285218	105	91	1,5	1,40	1
УСВНП-150x85	085208	385208	185208	285208	155	91	1,5	1,60	1
УСВНП-200x85	085228	385228	185228	285228	205	91	1,5	1,90	1
УСВНП-300x85	085238	385238	185238	285238	305	91	1,5	2,40	1
УСВНП-400x85	085248	385248	185248	285248	405	91	1,5	2,90	1
УСВНП-500x85	085258	385258	185258	285258	505	91	1,5	3,30	1
УСВНП-600x85	085268	385268	185268	285268	605	91	1,5	3,80	1
Борт 110									
УСВНП-150x110	085200	385200	185200	285200	155	116	1,5	1,80	1
УСВНП-200x110	085220	385220	185220	285220	205	116	1,5	2,00	1
УСВНП-300x110	085230	385230	185230	285230	305	116	1,5	2,50	1
УСВНП-400x110	085240	385240	185240	285240	405	116	1,5	3,00	1
УСВНП-500x110	085250	385250	185250	285250	505	116	1,5	3,50	1
УСВНП-600x110	085260	385260	185260	285260	605	116	1,5	4,00	1



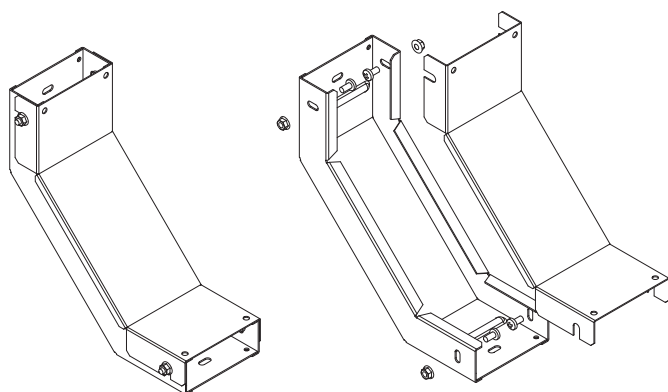
! Угловой соединитель внутренний УСВНП предназначен для создания плавного подъема кабельной трассы с лотками ПЛК в вертикальной плоскости. Лоток вставляется внутрь соединителя и фиксируется винтами с подголовником М6х12 и гайками М6 с буртиком. Крышка КУСВНП поставляется отдельно.

Н – нержавеющая сталь марки **AISI 304**. Возможно изготовление из нержавеющей стали марки **AISI 316**.

Крышка к угловому соединителю внутреннему КУСВНП



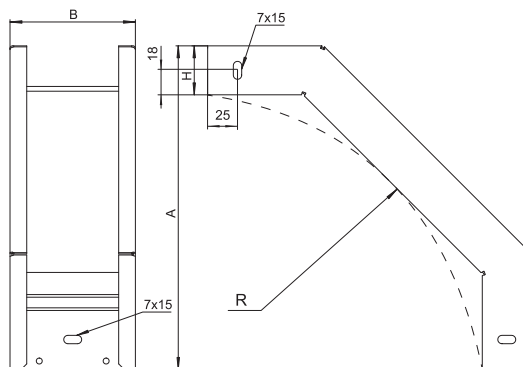
Артикул в исп. С	Код для заказа				Ширина (В) мм	(А) мм	Толщина металла мм	Вес кг/шт	Упак. шт
	С	ГЦ	Н	О					
Борт 35									
КУСВНП-100x35	020513	320513	120513	220513	107	219	1,2	0,40	1
КУСВНП-150x35	020503	320503	120503	220503	157	219	1,2	0,56	1
КУСВНП-200x35	020523	320523	120523	220523	207	219	1,2	0,73	1
КУСВНП-300x35	020533	320533	120533	220533	307	219	1,2	1,05	1
Борт 60									
КУСВНП-100x60	020516	320516	120516	220516	107	194	1,2	0,35	1
КУСВНП-150x60	020506	320506	120506	220506	157	194	1,2	0,50	1
КУСВНП-200x60	020526	320526	120526	220526	207	194	1,2	0,64	1
КУСВНП-300x60	020536	320536	120536	220536	307	194	1,2	0,93	1
КУСВНП-400x60	020546	320546	120546	220546	407	194	1,2	1,21	1
КУСВНП-500x60	020556	320556	120556	220556	507	194	1,2	1,50	1
КУСВНП-600x60	020566	320566	120566	220566	607	194	1,2	1,79	1
Борт 85									
КУСВНП-100x85	020518	320518	120518	220518	107	169	1,2	0,30	1
КУСВНП-150x85	020508	320508	120508	220508	157	169	1,2	0,43	1
КУСВНП-200x85	020528	320528	120528	220528	207	169	1,2	0,55	1
КУСВНП-300x85	020538	320538	120538	220538	307	169	1,2	0,80	1
КУСВНП-400x85	020548	320548	120548	220548	407	169	1,2	1,05	1
КУСВНП-500x85	020558	320558	120558	220558	507	169	1,2	1,29	1
КУСВНП-600x85	020568	320568	120568	220568	607	169	1,2	1,54	1
Борт 110									
КУСВНП-150x110	020500	320500	120500	220500	157	144	1,2	0,36	1
КУСВНП-200x110	020520	320520	120520	220520	207	144	1,2	0,46	1
КУСВНП-300x110	020530	320530	120530	220530	307	144	1,2	0,67	1
КУСВНП-400x110	020540	320540	120540	220540	407	144	1,2	0,88	1
КУСВНП-500x110	020550	320550	120550	220550	507	144	1,2	1,09	1
КУСВНП-600x110	020560	320560	120560	220560	607	144	1,2	1,30	1



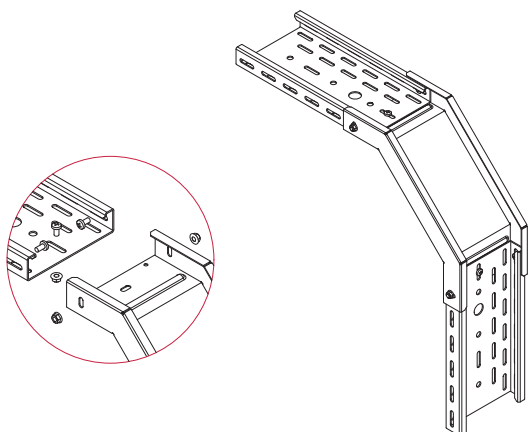
Крышки КУСВНП предназначены для защиты кабеля от воздействия атмосферных осадков, пыли, падения посторонних предметов и касания человека. В местах крепления крышки и соединителя используются винты с подголовником М6х12 и гайки М6 с буртиком.

Н – нержавеющая сталь марки **AISI 304**. Возможно изготовление из нержавеющей стали марки **AISI 316**.

Угловой соединитель внешний УСВП

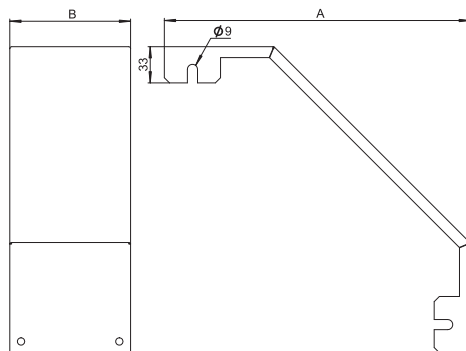
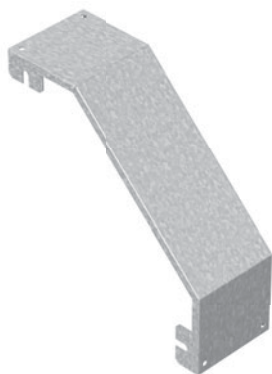


Артикул в исп. С	Код для заказа				Ширина (В) мм	Высота (Н) мм	(А) мм	Толщина металла мм	Вес кг/шт	Упак. шт
	С	ГЛ	Н	О						
Борт 35										
УСВП-100x35	085113	385113	185113	285113	105	41	271	1,5	1,10	1
УСВП-150x35	085103	385103	185103	285103	155	41	271	1,5	1,30	1
УСВП-200x35	085123	385123	185123	285123	205	41	271	1,5	1,50	1
УСВП-300x35	085133	385133	185133	285133	305	41	271	1,5	2,00	1
Борт 60										
УСВП-100x60	085116	385116	185116	285116	105	66	296	1,5	1,30	1
УСВП-150x60	085106	385106	185106	285106	155	66	296	1,5	1,60	1
УСВП-200x60	085126	385126	185126	285126	205	66	296	1,5	1,80	1
УСВП-300x60	085136	385136	185136	285136	305	66	296	1,5	2,20	1
УСВП-400x60	085146	385146	185146	285146	405	66	296	1,5	2,70	1
УСВП-500x60	085156	385156	185156	285156	505	66	296	1,5	3,10	1
УСВП-600x60	085166	385166	185166	285166	605	66	296	1,5	3,60	1
Борт 85										
УСВП-100x85	085118	385118	185118	285118	105	91	321	1,5	1,60	1
УСВП-150x85	085108	385108	185108	285108	155	91	321	1,5	1,90	1
УСВП-200x85	085128	385128	185128	285128	205	91	321	1,5	2,10	1
УСВП-300x85	085138	385138	185138	285138	305	91	321	1,5	2,50	1
УСВП-400x85	085148	385148	185148	285148	405	91	321	1,5	3,00	1
УСВП-500x85	085158	385158	185158	285158	505	91	321	1,5	3,40	1
УСВП-600x85	085168	385168	185168	285168	605	91	321	1,5	3,90	1
Борт 110										
УСВП-150x110	085100	385100	185100	285100	155	116	346	1,5	2,20	1
УСВП-200x110	085120	385120	185120	285120	205	116	346	1,5	2,40	1
УСВП-300x110	085130	385130	185130	285130	305	116	346	1,5	2,90	1
УСВП-400x110	085140	385140	185140	285140	405	116	346	1,5	3,30	1
УСВП-500x110	085150	385150	185150	285150	505	116	346	1,5	3,80	1
УСВП-600x110	085160	385160	185160	285160	605	116	346	1,5	4,20	1

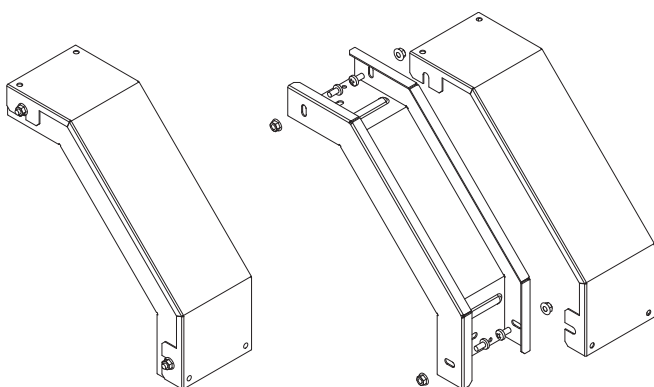


Угловой соединитель внешний УСВП предназначен для создания плавного спуска кабельной трассы с лотками ПЛК в вертикальной плоскости. Лоток вставляется внутрь соединителя и фиксируется винтами с подголовником М6х12 и гайками М6 с буртиком. Крышка КУСВП поставляется отдельно.
Н – нержавеющая сталь марки AISI 304. Возможно изготовление из нержавеющей стали марки AISI 316.

Крышка к угловому соединителю внешнему КУСВП



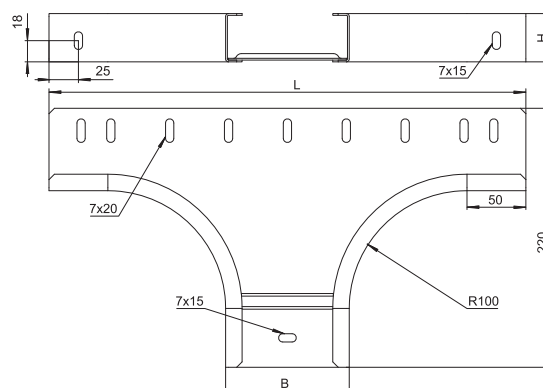
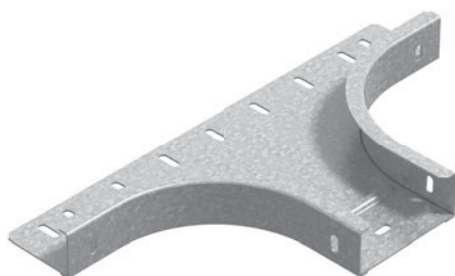
Артикул в исп. С	Код для заказа				Ширина (B) мм	(A) мм	Толщина металла мм	Вес кг/шт	Упак. шт
	С	ГЦ	Н	О					
Борт 35									
КУСВП-100x35	021813	321813	121813	221813	107	272	1,2	0,51	1
КУСВП-150x35	021803	321803	121803	221803	157	272	1,2	0,72	1
КУСВП-200x35	021823	321823	121823	221823	207	272	1,2	0,92	1
КУСВП-300x35	021833	321833	121833	221833	307	272	1,2	1,34	1
Борт 60									
КУСВП-100x60	021816	321816	121816	221816	107	297	1,2	0,56	1
КУСВП-150x60	021806	321806	121806	221806	157	297	1,2	0,79	1
КУСВП-200x60	021826	321826	121826	221826	207	297	1,2	1,01	1
КУСВП-300x60	021836	321836	121836	221836	307	297	1,2	1,47	1
КУСВП-400x60	021846	321846	121846	221846	407	297	1,2	1,92	1
КУСВП-500x60	021856	321856	121856	221856	507	297	1,2	2,38	1
КУСВП-600x60	021866	321866	121866	221866	607	297	1,2	2,83	1
Борт 85									
КУСВП-100x85	021818	321818	121818	221818	107	322	1,2	0,61	1
КУСВП-150x85	021808	321808	121808	221808	157	322	1,2	0,85	1
КУСВП-200x85	021828	321828	121828	221828	207	322	1,2	1,10	1
КУСВП-300x85	021838	321838	121838	221838	307	322	1,2	1,59	1
КУСВП-400x85	021848	321848	121848	221848	407	322	1,2	2,08	1
КУСВП-500x85	021858	321858	121858	221858	507	322	1,2	2,58	1
КУСВП-600x85	021868	321868	121868	221868	607	322	1,2	3,07	1
Борт 110									
КУСВП-150x110	021800	321800	121800	221800	157	347	1,2	0,92	1
КУСВП-200x110	021820	321820	121820	221820	207	347	1,2	1,19	1
КУСВП-300x110	021830	321830	121830	221830	307	347	1,2	1,72	1
КУСВП-400x110	021840	321840	121840	221840	407	347	1,2	2,25	1
КУСВП-500x110	021850	321850	121850	221850	507	347	1,2	2,78	1
КУСВП-600x110	021860	321860	121860	221860	607	347	1,2	3,31	1



Крышки КУСВП предназначены для защиты кабеля от воздействия атмосферных осадков, пыли, падения посторонних предметов и касания человека. В местах крепления крышки и соединителя используются винты с подголовником М6х12 и гайки М6 с буртиком.

Н – нержавеющая сталь марки AISI 304. Возможно изготовление из нержавеющей стали марки AISI 316.

Ответвитель горизонтальный ОП

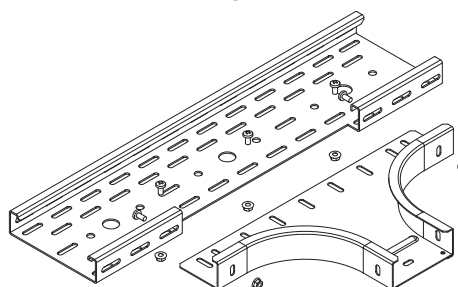
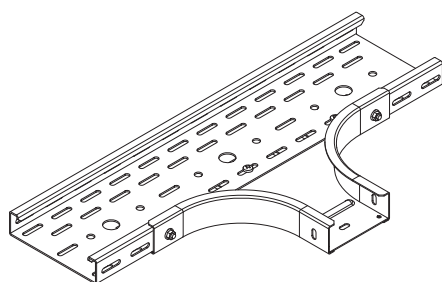


Артикул в исп. С	Код для заказа				Ширина (В) мм	Длина (L) мм	Высота (H) мм	Толщина металла мм	Вес кг/шт	Упак. шт
	С	ГЦ	Н	О						
Борт 35										
ОП-100x35	080113	380113	180113	280113	105	405	41	1,5	0,93	1
ОП-150x35	080103	380103	180103	280103	155	455	41	1,5	1,07	1
ОП-200x35	080123	380123	180123	280123	205	505	41	1,5	1,20	1
ОП-300x35	080133	380133	180133	280133	305	605	41	1,5	1,45	1
Борт 60										
ОП-100x60	080116	380116	180116	280116	105	405	66	1,5	1,08	1
ОП-150x60	080106	380106	180106	280106	155	455	66	1,5	1,21	1
ОП-200x60	080126	380126	180126	280126	205	505	66	1,5	1,34	1
ОП-300x60	080136	380136	180136	280136	305	605	66	1,5	1,60	1
ОП-400x60	080146	380146	180146	280146	405	705	66	1,5	1,86	1
ОП-500x60	080156	380156	180156	280156	505	805	66	1,5	2,12	1
ОП-600x60	080166	380166	180166	280166	605	905	66	1,5	2,38	1
Борт 85										
ОП-100x85	080118	380118	180118	280118	105	405	91	1,5	1,23	1
ОП-150x85	080108	380108	180108	280108	155	455	91	1,5	1,37	1
ОП-200x85	080178	380178	180178	280178	205	505	91	1,5	1,50	1
ОП-300x85	080138	380138	180138	280138	305	605	91	1,5	1,75	1
ОП-400x85	080148	380148	180148	280148	405	705	91	1,5	2,01	1
ОП-500x85	080158	380158	180158	280158	505	805	91	1,5	2,27	1
ОП-600x85	080168	380168	180168	280168	605	905	91	1,5	2,53	1
Борт 110										
ОП-150x110	080101	380101	180101	280101	155	455	116	1,5	1,52	1
ОП-200x110	080121	380121	180121	280121	205	505	116	1,5	1,62	1
ОП-300x110	080131	380131	180131	280131	305	605	116	1,5	1,90	1
ОП-400x110	080141	380141	180141	280141	405	705	116	1,5	2,17	1
ОП-500x110	080151	380151	180151	280151	505	805	116	1,5	2,42	1
ОП-600x110	080161	380161	180161	280161	605	905	116	1,5	2,68	1

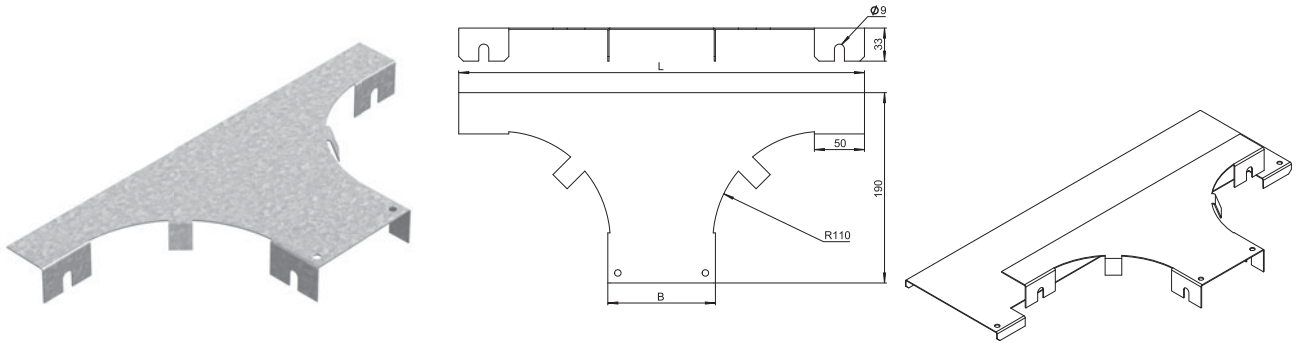


Ответвитель ОП предназначен для организации плавных горизонтальных отводов трассы, а также может использоваться для соединения горизонтальных и вертикальных кабельных трасс. Для установки ОП необходимо демонтировать фрагмент трассы глубиной 15-25 мм и длиной (L-100) мм. Для фиксации ОП используют винты с подголовником М6х12 и гайки М6 с буртиком. Производитель предупреждает о необходимости установки минимум одной дополнительной опоры, расположенной в центре тяжести данной фасонной секции. Крышка КОП поставляется отдельно.

Н – нержавеющая сталь марки AISI 304. Возможно изготовление из нержавеющей стали марки AISI 316.



Крышка к ответвителю горизонтальному КОП



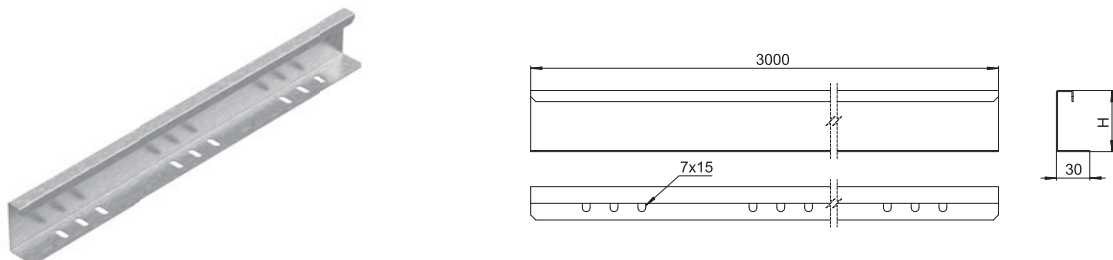
Артикул в исп. С	Код для заказа				Ширина (В) мм	Длина (L) мм	Толщина металла мм	Вес кг/шт	Упак. шт
	С	ГЦ	Н	О					
КОП-100	021817	321817	121817	221817	107	405	1,2	0,38	1
КОП-150	021807	321807	121807	221807	157	455	1,2	0,47	1
КОП-200	021827	321827	121827	221827	207	505	1,2	0,56	1
КОП-300	021837	321837	121837	221837	307	605	1,2	0,74	1
КОП-400	021847	321847	121847	221847	407	705	1,2	0,92	1
КОП-500	021857	321857	121857	221857	507	805	1,2	1,09	1
КОП-600	021867	321867	121867	221867	607	905	1,2	1,27	1



Крышки КОП предназначены для защиты кабеля от воздействия атмосферных осадков, пыли, падения посторонних предметов и касания человека. Для установки КОП необходимо вырезать фрагмент крышки трассы длиной (L-100) мм. На радиусной части крышки выполнены отгибные лепестки, предназначенные для дополнительной фиксации от горизонтального сдвига. В местах крепления крышки и ответвителя используются винты с подголовником М6х12 и гайки М6 с буртиком.

Н – нержавеющая сталь марки AISI 304. Возможно изготовление из нержавеющей стали марки AISI 316.

Перегородка в лоток ПЛП

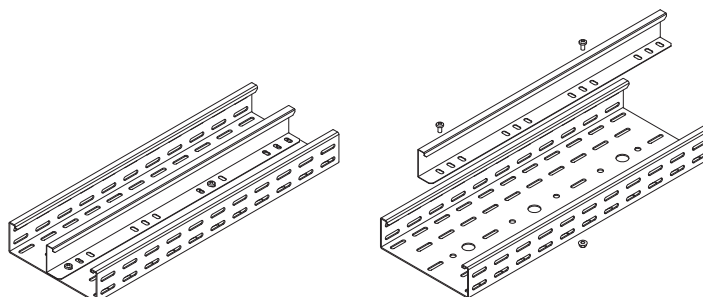


Артикул в исп. С	Код для заказа				Высота (H) мм	Толщина металла мм	Вес кг/шт	Упак. м
	С	ГЦ	Н	О				
ПЛП-35	081635	381635	181635	281635	30	1,0	0,62	75
ПЛП-60	081660	381660	181660	281660	55	1,0	0,81	75
ПЛП-85	081685	381685	181685	281685	80	1,0	1,01	75
ПЛП-110	081611	381611	181611	281611	105	1,0	1,21	75

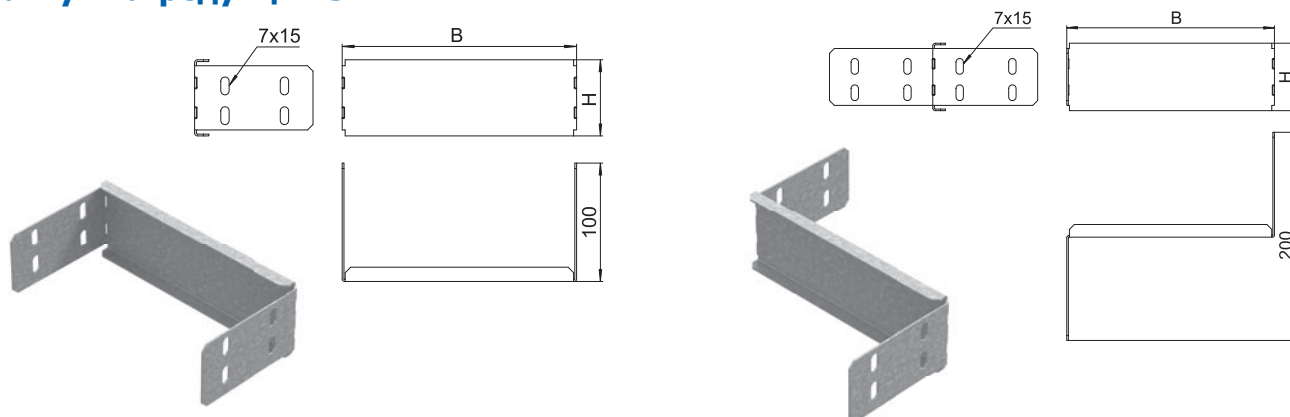


Перегородка ПЛП предназначена для разделения силовых и информационных кабелей, размещенных в одном лотке. Для надежной фиксации перегородки рекомендуем использовать винты с подголовником М6х10 и гайки М6 с буртиком.

Н – нержавеющая сталь марки AISI 304. Возможно изготовление из нержавеющей стали марки AISI 316.



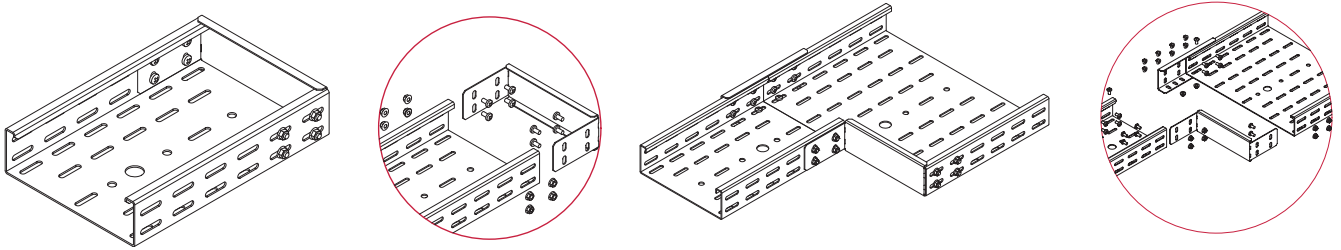
Заглушка-редукция ЗРП



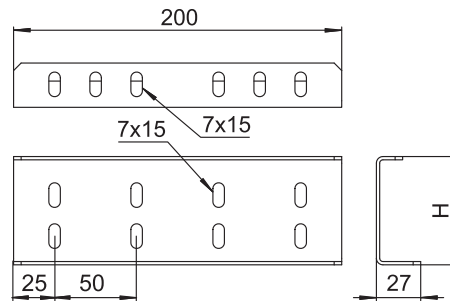
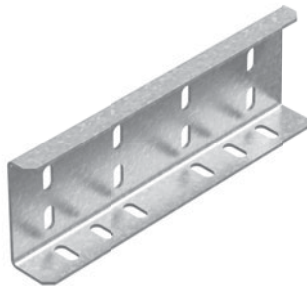
Артикул в исп. С	Код для заказа				Ширина (В) мм	Высота (Н) мм	Толщина металла мм	Вес кг/шт	Упак. шт
	С	ГЛ	Н	О					
Борт 35									
ЗРП-50x35	081883	381883	181883	281883	50	35	1,5	0,09	1
ЗРП-100x35	081813	381813	181813	281813	100	35	1,5	0,13	1
ЗРП-150x35	081873	381873	181873	281873	150	35	1,5	0,16	1
ЗРП-200x35	081823	381823	181823	281823	200	35	1,5	0,20	1
ЗРП-250x35	081832	381832	181832	281832	250	35	1,5	0,23	1
ЗРП-300x35	081833	381833	181833	281833	300	35	1,5	0,26	1
Борт 60									
ЗРП-50x60	081886	381886	181886	281886	50	60	1,5	0,16	1
ЗРП-100x60	081816	381816	181816	281816	100	60	1,5	0,21	1
ЗРП-150x60	081876	381876	181876	281876	150	60	1,5	0,26	1
ЗРП-200x60	081826	381826	181826	281826	200	60	1,5	0,31	1
ЗРП-250x60	081862	381862	181862	281862	250	60	1,5	0,35	1
ЗРП-300x60	081836	381836	181836	281836	300	60	1,5	0,40	1
ЗРП-350x60	081806	381806	181806	281806	350	60	1,5	0,45	1
ЗРП-400x60	081846	381846	181846	281846	400	60	1,5	0,50	1
ЗРП-450x60	081864	381864	181864	281864	450	60	1,5	0,55	1
ЗРП-500x60	081856	381856	181856	281856	500	60	1,5	0,60	1
ЗРП-600x60	081866	381866	181866	281866	600	60	1,5	0,70	1
Борт 85									
ЗРП-50x85	081888	381888	181888	281888	50	85	1,5	0,23	1
ЗРП-100x85	081818	381818	181818	281818	100	85	1,5	0,29	1
ЗРП-150x85	081878	381878	181878	281878	150	85	1,5	0,36	1
ЗРП-200x85	081828	381828	181828	281828	200	85	1,5	0,42	1
ЗРП-250x85	081882	381882	181882	281882	250	85	1,5	0,48	1
ЗРП-300x85	081838	381838	181838	281838	300	85	1,5	0,55	1
ЗРП-350x85	081808	381808	181808	281808	350	85	1,5	0,61	1
ЗРП-400x85	081848	381848	181848	281848	400	85	1,5	0,68	1
ЗРП-450x85	081884	381884	181884	281884	450	85	1,5	0,74	1
ЗРП-500x85	081858	381858	181858	281858	500	85	1,5	0,80	1
ЗРП-600x85	081868	381868	181868	281868	600	85	1,5	0,93	1
Борт 110									
ЗРП-50x110	081881	381881	181881	281881	50	110	1,5	0,30	1
ЗРП-100x110	081811	381811	181811	281811	100	110	1,5	0,38	1
ЗРП-150x110	081871	381871	181871	281871	150	110	1,5	0,46	1
ЗРП-200x110	081817	381817	181817	281817	200	110	1,5	0,54	1
ЗРП-250x110	081810	381810	181810	281810	250	110	1,5	0,61	1
ЗРП-300x110	081831	381831	181831	281831	300	110	1,5	0,69	1
ЗРП-350x110	081801	381801	181801	281801	350	110	1,5	0,77	1
ЗРП-400x110	081841	381841	181841	281841	400	110	1,5	0,85	1
ЗРП-450x110	081814	381814	181814	281814	450	110	1,5	0,93	1
ЗРП-500x110	081819	381819	181819	281819	500	110	1,5	1,01	1
ЗРП-600x110	081861	381861	181861	281861	600	110	1,5	1,16	1

! ЗРП предназначена для блокировки конечных отрезков кабельных трасс. Наличие заглушки ЗРП и крышки КПЛК повышает IP защиту трассы до IP2X для перфорированных и до IP4X для неперфорированных лотков. ЗРП так же используется в качестве упрощенной редукции при переходе с одной ширины лотка на другую. В этом случае монтажные лепестки следует Z-образно отогнуть параллельно бортам 2-х соединяемых лотков. Для надежной фиксации ЗРП рекомендуем использовать винты с подголовником М6х10 и гайки М6 с буртиком.

Н – нержавеющая сталь марки **AISI 304**. Возможно изготовление из нержавеющей стали марки **AISI 316**.



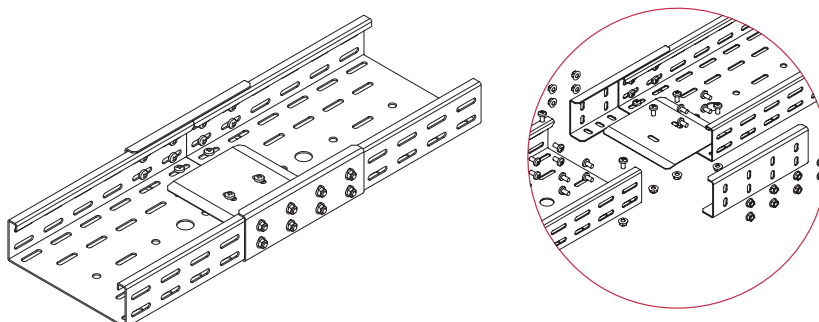
Соединитель боковой СБП



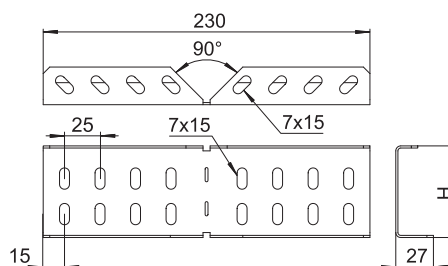
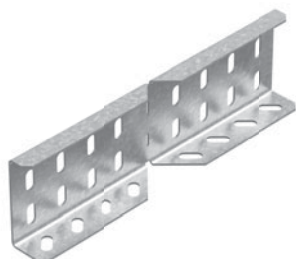
Артикул в исп. С	Код для заказа				Высота (Н) мм	Толщина металла мм	Вес кг/шт	Упак. шт
	С	ГЦ	Н	О				
Борт 35								
СБП-35 (1,5 мм)	084730	384730	184730	284730	40	1,5	0,17	2
СБП-35 (2 мм)	084732	384732	184732	284732	41	2,0	0,23	2
Борт 60								
СБП-60 (1,5 мм)	084760	384760	184760	284760	65	1,5	0,22	2
СБП-60 (2 мм)	084762	384762	184762	284762	66	2,0	0,30	2
Борт 85								
СБП-85 (1,5 мм)	084780	384780	184780	284780	90	1,5	0,28	2
СБП-85 (2 мм)	084782	384782	184782	284782	91	2,0	0,38	2
Борт 110								
СБП-110 (1,5 мм)	084710	384710	184710	284710	115	1,5	0,34	2
СБП-110 (2 мм)	084712	384712	184712	284712	116	2,0	0,46	2

! Соединитель СБП предназначен для соединения лотков серии ПЛК между собой. СБП устанавливается на внешней части лотка, фиксируется винтами с подголовником М6х10 и гайками М6 с буртиком. Для безопасного размещения кабеля над стыком лотков рекомендуем использовать протектор ПРП.

Н – нержавеющая сталь марки **AISI 304**. Возможно изготовление из нержавеющей стали марки **AISI 316**.



Соединитель боковой угловой СБУП

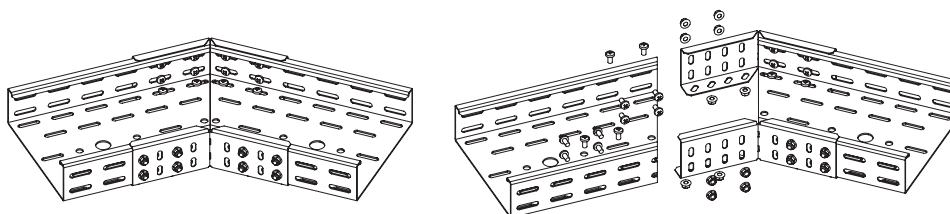


Артикул в исп. С	Код для заказа				Высота (Н) мм	Толщина металла мм	Вес кг/шт	Упак. шт
	С	ГЦ	Н	О				
СБУП-35	084737	384737	184737	284737	40	1,5	0,18	1
СБУП-60	084767	384767	184767	284767	65	1,5	0,24	1
СБУП-85	084787	384787	184787	284787	90	1,5	0,30	1
СБУП-110	084717	384717	184717	284717	115	1,5	0,37	1

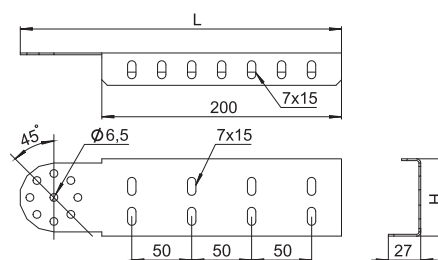
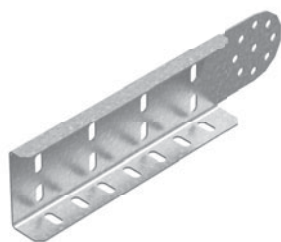


Соединитель СБУП предназначен для организации поворота кабельной трассы под различным углом в горизонтальной плоскости. СБУП устанавливается на внешней части лотка, фиксируется винтами с подголовником М6х10 и гайками М6 с буртиком.

Н – нержавеющая сталь марки **AISI 304**. Возможно изготовление из нержавеющей стали марки **AISI 316**.



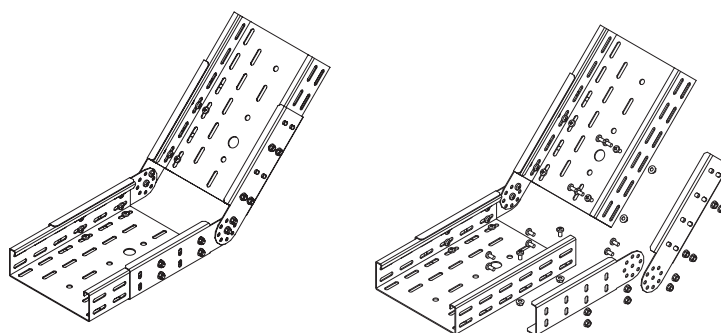
Соединитель шарнирный СШП



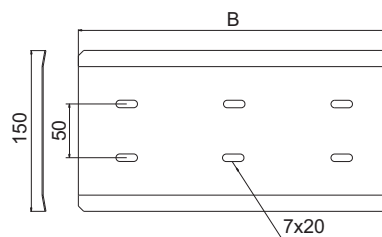
Артикул в исп. С	Код для заказа				Высота (Н) мм	Длина (L) мм	Толщина металла мм	Вес кг/шт	Упак. компл.
	С	ГЦ	Н	О					
СШП-35	084734	384734	184734	284734	40	253	1,5	0,19	1
СШП-60	084764	384764	184764	284764	65	268	1,5	0,26	1
СШП-85	084784	384784	184784	284784	90	290	1,5	0,36	1
СШП-110	084714	384714	184714	284714	115	317	1,5	0,47	1

! Соединитель СШП предназначен для организации поворота кабельной трассы по вертикали. СШП устанавливается на внешней части лотка, фиксируется винтами с подголовником М6х10 и гайками М6 с буртиком. В состав комплекта входит левая и правая части соединителя. Для организации одного узла соединения используются два комплекта СШП.

Н – нержавеющая сталь марки **AISI 304**. Возможно изготовление из нержавеющей стали марки **AISI 316**.



Протектор соединения лотков ПРП

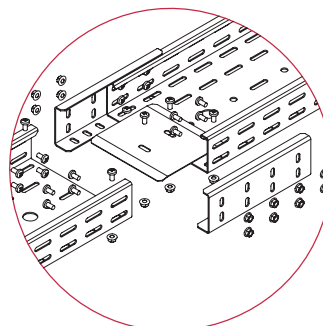
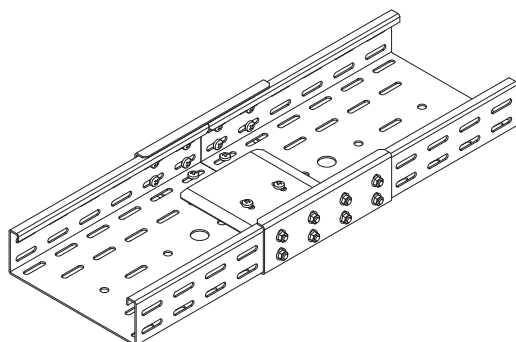


Артикул в исп. С	Код для заказа				Ширина (В) мм	Толщина металла мм	Вес кг/шт	Упак. шт
	С	ГЦ	Н	О				
ПРП-100	060710	360710	160710	260710	45	1,2	0,05	1
ПРП-150	060700	360700	160700	260700	95	1,2	0,11	1
ПРП-200	060720	360720	160720	260720	145	1,2	0,18	1
ПРП-300	060730	360730	160730	260730	245	1,2	0,29	1
ПРП-400	060740	360740	160740	260740	345	1,2	0,42	1
ПРП-500	060750	360750	160750	260750	445	1,2	0,53	1
ПРП-600	060760	360760	160760	260760	545	1,2	0,66	1



Протектор ПРП предназначен для защиты кабеля в местах соединения лотков. Протектор устанавливается на дно лотка. Для надежной фиксации протектора используйте винты с подголовником М6х12 и гайки М6 с буртиком.

Н – нержавеющая сталь марки **AISI 304**. Возможно изготовление из нержавеющей стали марки **AISI 316**.







Система лестничных лотков серий НЛО, ВЛЛ

Предназначена для размещения и организации кабелей в промышленных, коммерческих и жилых зданиях, включая прокладку на открытом воздухе. Отличается повышенной несущей способностью, стойкостью к ветровым и снеговым нагрузкам. Пригодна для горячего оцинкования и использования в агрессивных средах. Перемычки крепятся методом клинчинга, либо метизами. Кабель крепится к перемычкам с помощью нейлоновых, металлических стяжек, а также U-образными кабельными хомутами. Выпускается в горизонтальном и вертикальном варианте. Может комплектоваться крышкой.

- Нагрузка (кг/м) до 225
- Полезная площадь сечения (см²) 64 – 494
- Ширина лотка (мм) 200 / 300 / 400 / 500 / 600
- Высота лотка (мм) 50 / 60 / 80 / 100
- Длина лотка (мм) 3 000 / 6 000
- Толщина металла (мм) 1,2 / 1,5 / 2,0

Полезное сечение системы НЛО (см²)

	50	80	100
200	64	122	162
300	97	185	245
400	131	249	328
500	164	312	411
600	197	375	494

Лотки лестничные серии НЛО изготовлены из стали 08Пс, ГОСТ 1050-88 на прокатных станах с последующей клёпкой переключин методом «клинчинга». Клинчинговое соединение не повреждает цинк, является вибро- и жаростойким. Переключины вертикальных лестничных лотков серии ВЛЛ крепятся к бортам болтовым соединением.

Типы покрытий и материалов

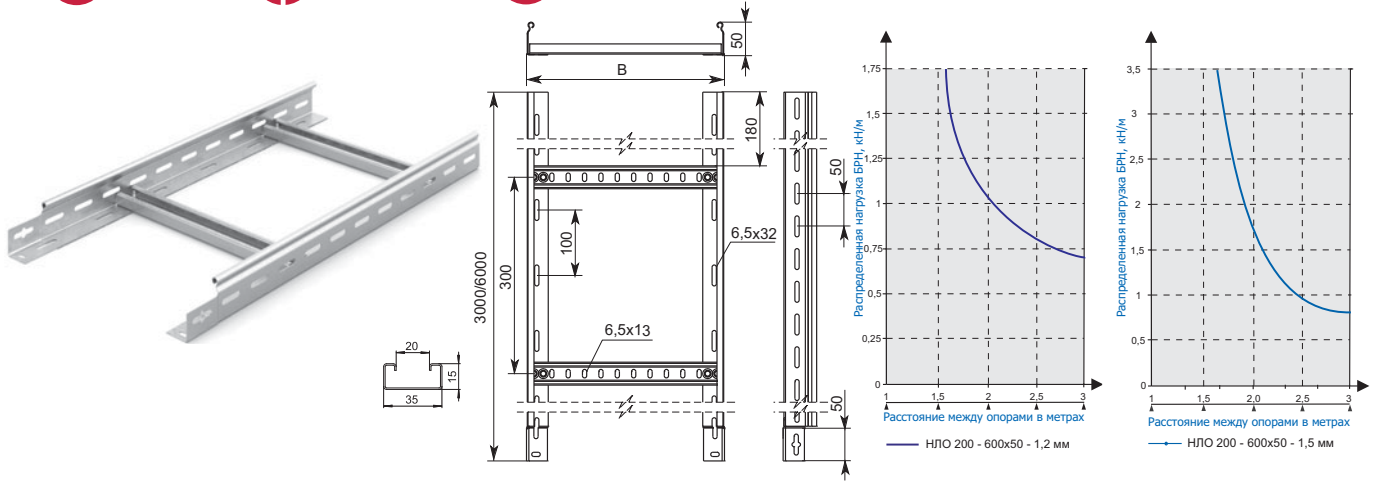
- Цинкование по методу Сендимира
- Горячее цинкование
- Нержавеющая сталь
- Порошковая покраска

Лестничный лоток НЛО, борт 50

50 мм

64-197 см²

до 160 кг/м



Длина лотка 3000 мм

Значение БРН получены при использовании дополнительного комплекта соединителей СЛУ УЛ (1,5 мм).

Артикул в исп.	Код для заказа				Ширина лотка (В) мм	Толщина борта мм	Толщина перекладки мм	Полезное сечение см ²	Нагрузка БРН (Qmax) (кг/м) при расстоянии между опорами		Вес кг/м	Упаковка м
									2 м	3 м		
НЛО 200x50	013251	313251	113251	213251	200	1,2	0,9	64	105	70	2,03	6
НЛО 300x50	013351	313351	113351	213351	300	1,2	0,9	97	105	70	2,21	6
НЛО 400x50	013451	313451	113451	213451	400	1,2	0,9	131	105	70	2,40	6
НЛО 500x50	013551	313551	113551	213551	500	1,2	0,9	164	105	70	2,58	6
НЛО 600x50	013651	313651	113651	213651	600	1,2	0,9	197	105	70	2,76	6

Артикул	Код для заказа				Ширина лотка (В) мм	Толщина борта мм	Толщина перекладки мм	Полезное сечение см ²	Нагрузка БРН (Qmax) (кг/м) при расстоянии между опорами		Вес кг/м	Упаковка м
									2 м	3 м		
НЛО 200x50 (1,5 мм)	013255	313255	113255	213255	200	1,5	0,9	64	160	85	2,40	6
НЛО 300x50 (1,5 мм)	013355	313355	113355	213355	300	1,5	0,9	97	160	85	2,56	6
НЛО 400x50 (1,5 мм)	013455	313455	113455	213455	400	1,5	0,9	131	160	85	2,70	6
НЛО 500x50 (1,5 мм)	013555	313555	113555	213555	500	1,5	0,9	164	160	85	2,93	6
НЛО 600x50 (1,5 мм)	013655	313655	113655	213655	600	1,5	0,9	197	160	85	3,13	6

Длина лотка 6000 мм

Артикул в исп.	Код для заказа				Ширина лотка (В) мм	Толщина борта мм	Толщина перекладки мм	Полезное сечение см ²	Нагрузка БРН (Qmax) (кг/м) при расстоянии между опорами		Вес кг/м	Упаковка м
									2 м	3 м		
НЛО 200x50x6000	083256	383256	183256	283256	200	1,2	0,9	64	105	70	2,03	12
НЛО 300x50x6000	083356	383356	183356	283356	300	1,2	0,9	97	105	70	2,21	12
НЛО 400x50x6000	083456	383456	183456	283456	400	1,2	0,9	131	105	70	2,40	12
НЛО 500x50x6000	083556	383556	183556	283556	500	1,2	0,9	164	105	70	2,58	12
НЛО 600x50x6000	083656	383656	183656	283656	600	1,2	0,9	197	105	70	2,76	12

Артикул в исп.	Код для заказа				Ширина лотка (В) мм	Толщина борта мм	Толщина перекладки мм	Полезное сечение см ²	Нагрузка БРН (Qmax) (кг/м) при расстоянии между опорами		Вес кг/м	Упаковка м
									2 м	3 м		
НЛО 200x50x6000 (1,5 мм)	083257	383257	183257	283257	200	1,5	0,9	64	160	85	2,40	12
НЛО 300x50x6000 (1,5 мм)	083357	383357	183357	283357	300	1,5	0,9	97	160	85	2,56	12
НЛО 400x50x6000 (1,5 мм)	083457	383457	183457	283457	400	1,5	0,9	131	160	85	2,70	12
НЛО 500x50x6000 (1,5 мм)	083557	383557	183557	283557	500	1,5	0,9	164	160	85	2,93	12
НЛО 600x50x6000 (1,5 мм)	083657	383657	183657	283657	600	1,5	0,9	197	160	85	3,13	12

— нержавеющая сталь марки AISI 304. Возможно изготовление из нержавеющей стали марки AISI 316.

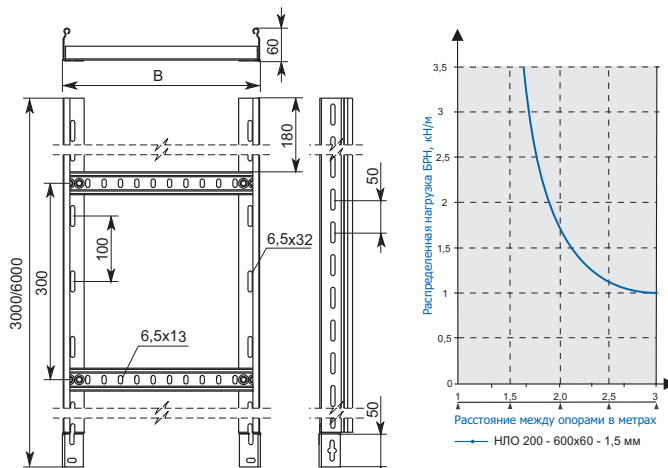
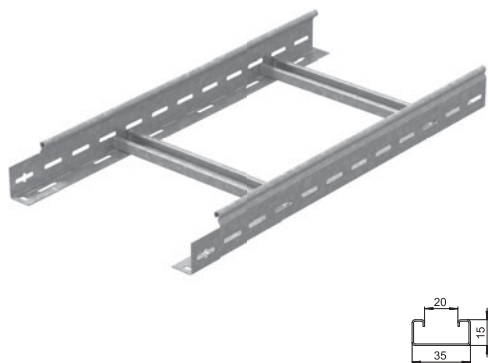
Лестничный лоток НЛО, борт 60

60 мм

84-252 см²

до 168 кг/м

С **ГЦ** **Н** **О**



Значение БРН получены при использовании дополнительного комплекта соединителей СЛУ УЛ (1,5 мм).

Длина лотка 3000 мм

Артикул в исп. С	Код для заказа				Ширина лотка (В) мм	Толщина борта мм	Толщина перекладины мм	Полезное сечение см ²	Нагрузка БРН (Qmax) (кг/м) при расстоянии между опорами		Вес кг/м	Упаковка м
	С	ГЦ	Н	О					2 м	3 м		
НЛО 200х60 (1,5 мм)	013265	313265	113265	213265	200	1,5	0,9	84	168	100	2,63	6
НЛО 300х60 (1,5 мм)	013365	313365	113365	213365	300	1,5	0,9	126	168	100	2,83	6
НЛО 400х60 (1,5 мм)	013465	313465	113465	213465	400	1,5	0,9	168	168	100	3,00	6
НЛО 500х60 (1,5 мм)	013565	313565	113565	213565	500	1,5	0,9	210	168	100	3,20	6
НЛО 600х60 (1,5 мм)	013665	313665	113665	213665	600	1,5	0,9	252	168	100	3,36	6

Длина лотка 6000 мм

Артикул в исп. С	Код для заказа				Ширина лотка (В) мм	Толщина борта мм	Толщина перекладины мм	Полезное сечение см ²	Нагрузка БРН (Qmax) (кг/м) при расстоянии между опорами		Вес кг/м	Упаковка м
	С	ГЦ	Н	О					2 м	3 м		
НЛО 200х60х6000 (1,5 мм)	083276	383276	183276	283276	200	1,5	0,9	84	168	100	2,63	6
НЛО 300х60х6000 (1,5 мм)	083376	383376	183376	283376	300	1,5	0,9	126	168	100	2,83	6
НЛО 400х60х6000 (1,5 мм)	083476	383476	183476	283476	400	1,5	0,9	168	168	100	3,00	6
НЛО 500х60х6000 (1,5 мм)	083576	383576	183576	283576	500	1,5	0,9	210	168	100	3,20	6
НЛО 600х60х6000 (1,5 мм)	083676	383676	183676	283676	600	1,5	0,9	252	168	100	3,36	6

Н – нержавеющая сталь марки AISI 304. Возможно изготовление из нержавеющей стали марки AISI 316.

Распределенная нагрузка БРН, кН/м

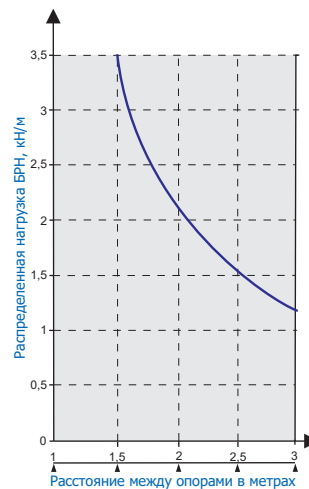
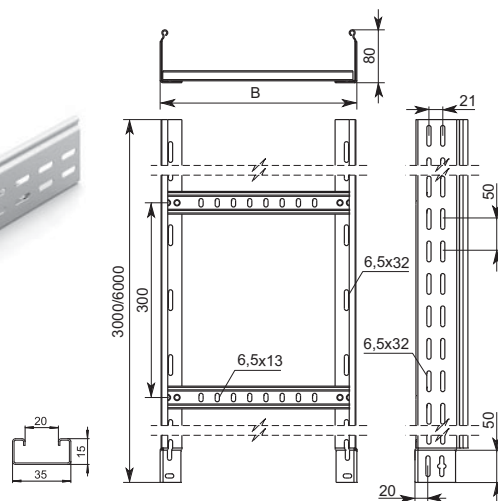
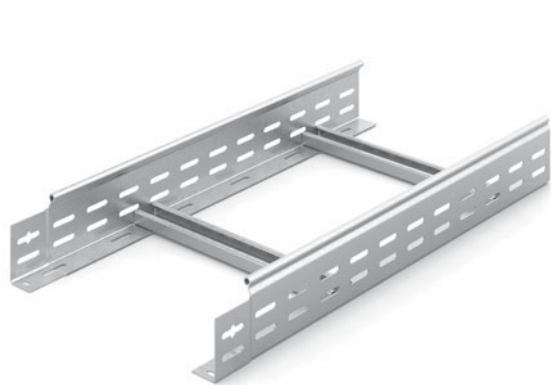
Лестничный лоток НЛО, борт 80

80 мм

122-375 см²

до 210 кг/м

С ГЦ Н О



Значение БРН получены при использовании дополнительного комплекта соединителей СЛУ УЛ (1,5 мм).

Длина лотка 3000 мм

Артикул в исп. С	Код для заказа				Ширина лотка (В) мм	Толщина борта мм	Толщина перекладины мм	Полезное сечение см ²	Нагрузка БРН (Qmax) (кг/м) при расстоянии между опорами		Вес кг/м	Упаковка м
	С	ГЦ	Н	О					2 м	3 м		
НЛО 200x80	013281	313281	113281	213281	200	1,5	0,9	122	210	115	3,06	6
НЛО 300x80	013381	313381	113381	213381	300	1,5	0,9	185	210	115	3,22	6
НЛО 400x80	013481	313481	113481	213481	400	1,5	0,9	249	210	115	3,40	6
НЛО 500x80	013581	313581	113581	213581	500	1,5	0,9	312	210	115	3,58	6
НЛО 600x80	013681	313681	113681	213681	600	1,5	0,9	375	210	115	3,76	6

Длина лотка 6000 мм

Артикул в исп. С	Код для заказа				Ширина лотка (В) мм	Толщина борта мм	Толщина перекладины мм	Полезное сечение см ²	Нагрузка БРН (Qmax) (кг/м) при расстоянии между опорами		Вес кг/м	Упаковка м
	С	ГЦ	Н	О					2 м	3 м		
НЛО 200x80x6000	083286	383286	183287	283286	200	1,5	0,9	122	210	115	3,06	12
НЛО 300x80x6000	083386	383386	183387	283386	300	1,5	0,9	185	210	115	3,22	12
НЛО 400x80x6000	083486	383486	183487	283486	400	1,5	0,9	249	210	115	3,40	12
НЛО 500x80x6000	083586	383586	183587	283586	500	1,5	0,9	312	210	115	3,58	12
НЛО 600x80x6000	083686	383686	183687	283686	600	1,5	0,9	375	210	115	3,76	12

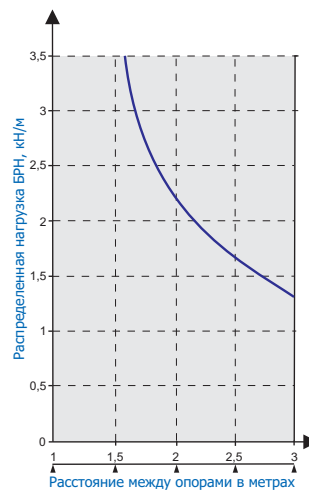
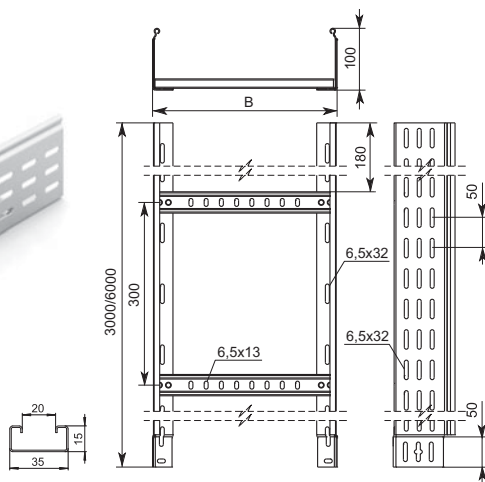
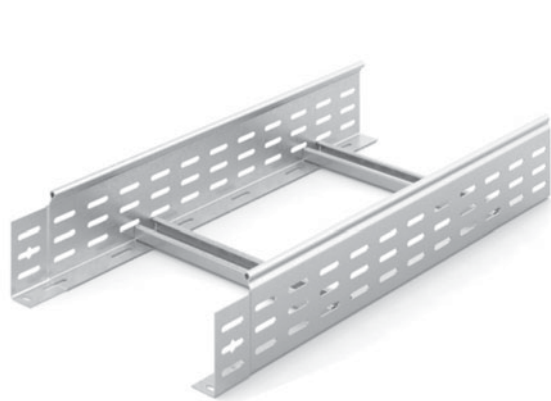
Н – нержавеющая сталь марки AISI 304. Возможно изготовление из нержавеющей стали марки AISI 316. Лотки НЛОн высотой борта 80 мм изготавливаются из нержавеющей стали 1,2 мм.

Лестничный лоток НЛО, борт 100

100 мм

162-494 см²

до 225 кг/м



Лестничные лотки НЛО, ВЛЛ

Длина лотка 3000 мм

Значение БРН получены при использовании дополнительного комплекта соединителей СЛУ УЛ (1,5 мм).

Артикул в исп.	Код для заказа				Ширина лотка (В) мм	Толщина борта мм	Толщина перекладины мм	Полезное сечение см ²	Нагрузка БРН (Qmax) (кг/м) при расстоянии между опорами		Вес кг/м	Упаковка м
									2 м	3 м		
НЛО 200x100	013211	313211	113211	213211	200	1,5	0,9	162	225	130	3,41	6
НЛО 300x100	013311	313311	113311	213311	300	1,5	0,9	245	225	130	3,60	6
НЛО 400x100	013411	313411	113411	213411	400	1,5	0,9	328	225	130	3,78	6
НЛО 500x100	013511	313511	113511	213511	500	1,5	0,9	411	225	130	3,96	6
НЛО 600x100	013611	313611	113611	213611	600	1,5	0,9	494	225	130	4,14	6

Длина лотка 6000 мм

Артикул в исп.	Код для заказа				Ширина лотка (В) мм	Толщина борта мм	Толщина перекладины мм	Полезное сечение см ²	Нагрузка БРН (кг/м) при расстоянии между опорами		Вес кг/м	Упаковка м
									2 м	3 м		
НЛО 200x100x6000	083216	383216	183217	283216	200	1,5	0,9	162	225	130	3,41	12
НЛО 300x100x6000	083316	383316	183317	283316	300	1,5	0,9	245	225	130	3,60	12
НЛО 400x100x6000	083416	383416	183417	283416	400	1,5	0,9	328	225	130	3,78	12
НЛО 500x100x6000	083516	383516	183517	283516	500	1,5	0,9	411	225	130	3,96	12
НЛО 600x100x6000	083616	383616	183617	283616	600	1,5	0,9	494	225	130	4,14	12

— нержавеющая сталь марки AISI 304. Возможно изготовление из нержавеющей стали марки AISI 316. Лотки НЛОн высотой борта 100 мм изготавливаются из нержавеющей стали 1,2 мм.

Лестничный лоток вертикальный ВЛЛ(ЛН) для легких нагрузок, борт 50



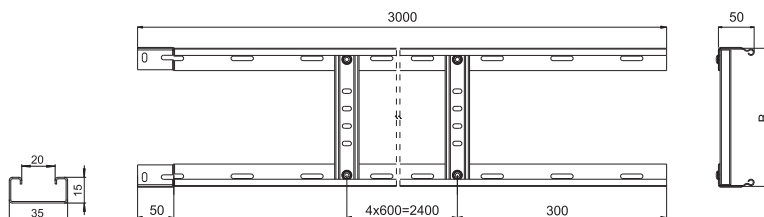
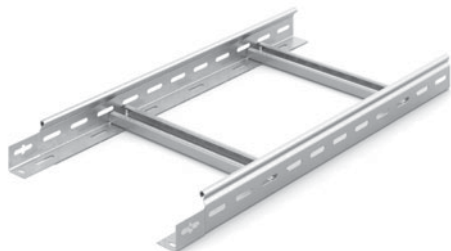
50 мм



64-197 см²



М x B = P max = 145 кг



Длина лотка 3000 мм

Артикул в исп. С	Код для заказа			Ширина лотка (B) мм	Толщина борта мм	Толщина перекладки мм	Полезное сечение см ²	Вес кг/м	Упаковка м
	С	ГЦ	Н						
ВЛЛ(ЛН) 200x50	017251	317251	117251	200	1,2	0,9	64	1,83	6
ВЛЛ(ЛН) 300x50	017351	317351	117351	300	1,2	0,9	97	1,92	6
ВЛЛ(ЛН) 400x50	017451	317451	117451	400	1,2	0,9	131	2,01	6
ВЛЛ(ЛН) 500x50	017551	317551	117551	500	1,2	0,9	164	2,10	6
ВЛЛ(ЛН) 600x50	017651	317651	117651	600	1,2	0,9	197	2,19	6




Н – нержавеющая сталь марки AISI 304. Возможно изготовление из нержавеющей стали марки AISI 316.

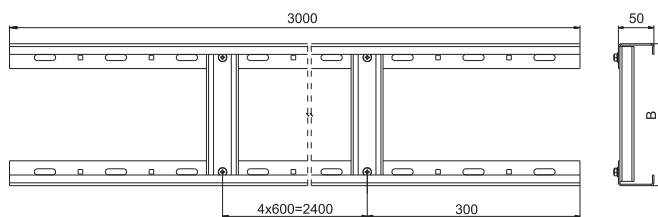
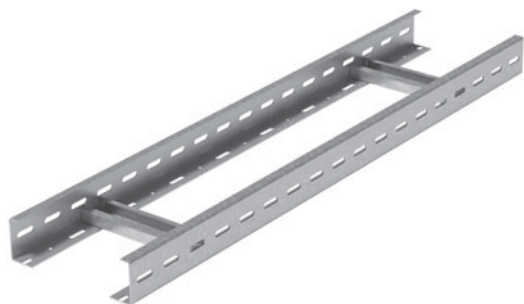
Лестничный лоток вертикальный ВЛЛ(СН) для средних нагрузок, борт 50


 50 мм

 64-197 см²

 М x В = Р max = 190 кг



 Длина лотка 3000 мм

Артикул в исп. 	Код для заказа			Ширина лотка (В) мм	Толщина борта мм	Толщина перекладки мм	Полезное сечение см ²	Вес кг/м	Упаковка м
									
ВЛЛ(СН) 200x50	017252	317252	117252	200	2,0	1,5	64	3,20	6
ВЛЛ(СН) 300x50	017352	317352	117352	300	2,0	1,5	97	3,29	6
ВЛЛ(СН) 400x50	017452	317452	117452	400	2,0	1,5	131	3,38	6
ВЛЛ(СН) 500x50	017552	317552	117552	500	2,0	1,5	164	3,47	6
ВЛЛ(СН) 600x50	017652	317652	117652	600	2,0	1,5	197	3,56	6





Нагрузочная способность Рmax вертикального лестничного лотка рассчитывается по формуле: Рmax = М x В

(М – вес размещенного в лотке кабеля, В – ширина лотка)

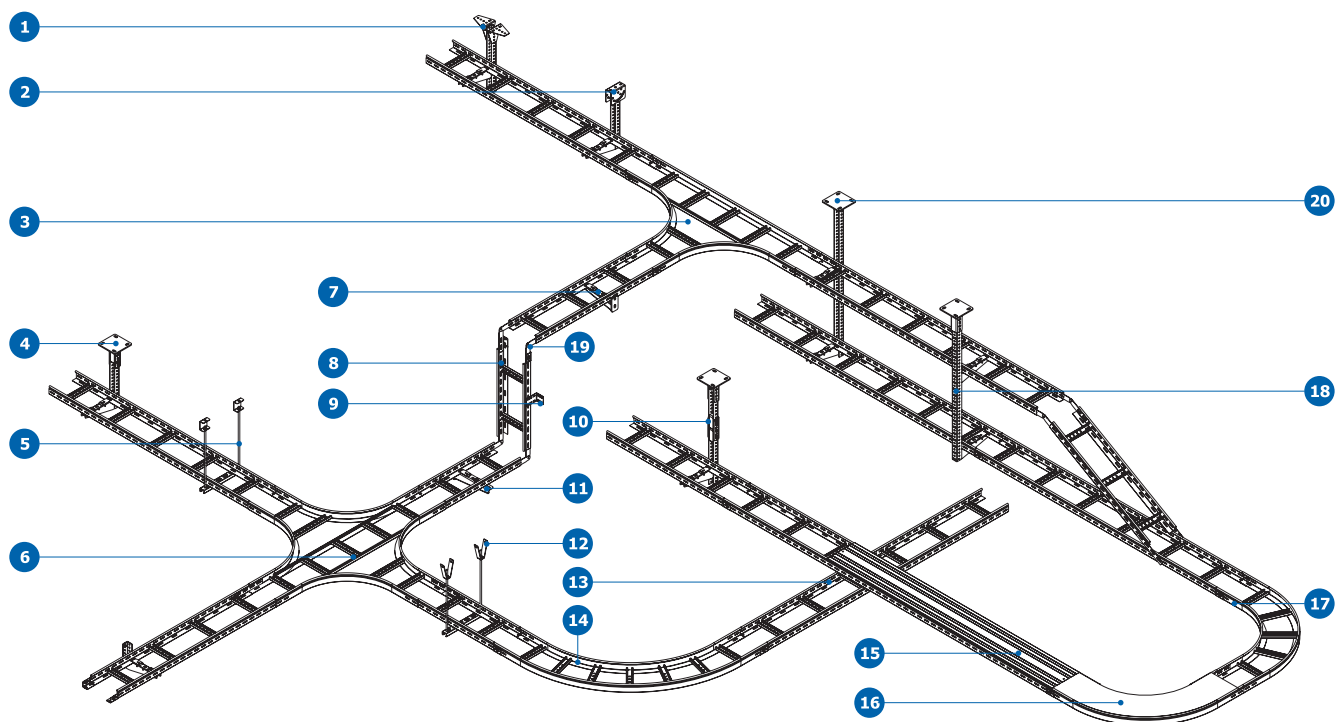
Вес размещенного в лотке кабеля рассчитывается по формуле: М = Рк x N / X

(Рк – вес погонного метра кабеля, N – длина кабеля для вертикальной прокладки в метрах, X – количество перекладин лестничного лотка, при условии крепления кабеля к каждой перекладке из расчета 5 перекладин на 3 метра лотка)

Значение максимальной нагрузки на лоток не должно превышать указанное: ВЛЛ(ЛН) – 145 кг, ВЛЛ(СН) – 190 кг.

 – нержавеющая сталь марки AISI 304. Возможно изготовление из нержавеющей стали марки AISI 316.

Состав системы лестничных лотков серий НЛО, ВЛЛ(ЛН), ВЛЛ(СН)

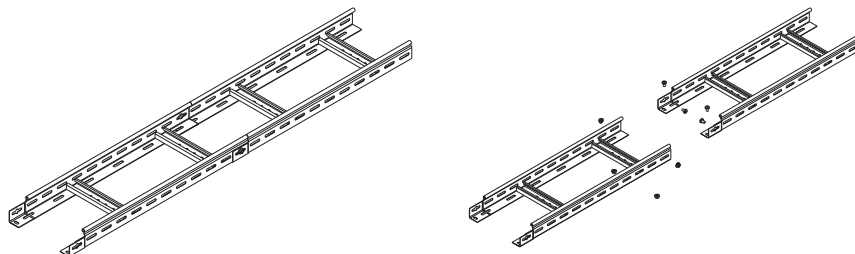


1	Уголок монтажный УМ	287
2	Держатель ППД	287
3	Тройник ТЛНЛО	196
4	Потолочное крепление ПКО (СН)	306
5	Шпилька ШП	327
6	Х-разветвитель ХЛНЛО	198
7	Консоль КПН(ВН)	310
8	Вертикальный лестничный лоток ВЛЛ	184
9	Скоба СКЛ	282
10	Соединитель ССП(СН)	307
11	Консоль КПН(ВН)	310
12	Крепление к профнастилу КПП	291
13	Лестничный лоток НЛО	180

14	Поворот ПЛНЛО	192
15	Крышка лотка КЛЗТ	187
16	Крышка поворота КПЛНЛО	194
17	Поворот ПЛНЛО	192
18	Стойка потолочная СПТ(СН)-3	299
19	Шарнирное соединение ПШС	208
20	Стойка сварная СПС(СН)-3	303

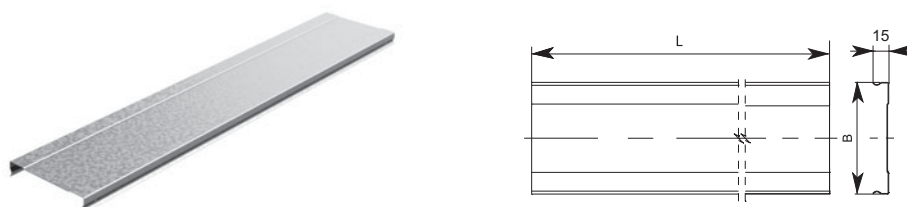
Соединение лотков серий НЛО и ВЛЛ(ЛН)

! Для ускоренного монтажа предусмотрено соединение, при котором лотки стыкуются внахлест (т.н. «мама-папа») с перекрытием торцов на 50 мм. Такое соединение не требует дополнительных монтажных элементов при стыковании прямых секций лотков. При монтаже рекомендуется использовать винты М6х10 и гайки М6 с буртиком. Для соединения лотков, у которых такое соединение обрезано, следует использовать соединители СПУ или СЛУ УЛ.



Крышка лотка КЛЗТ

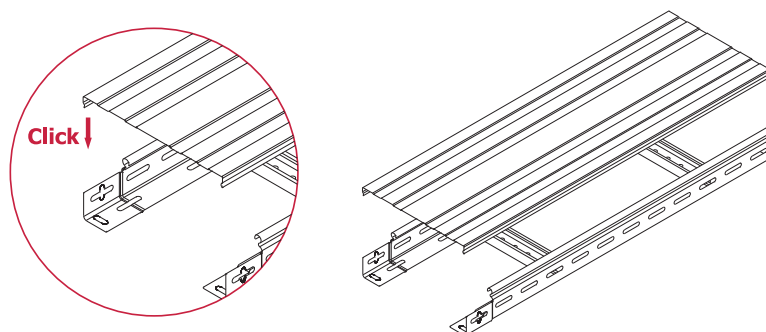
Крышки предназначены для защиты кабеля от воздействия атмосферных осадков, пыли, падения посторонних предметов и касания человека. Крышки устанавливаются на лотки серий НЛО и ВЛЛ(ЛН). Конструкция крышки позволяет при установке на лоток обеспечить электрическую непрерывность кабельной трассы и не требует дополнительного заземления.



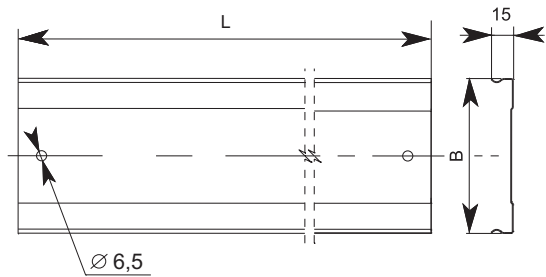
Артикул в исп. С	Код для заказа				Ширина (В) мм	Длина (L) мм	Толщина металла С мм	Вес С кг/м	Толщина металла ГЦ мм	Вес ГЦ кг/м	Упаковка М
	С	ГЦ	Н	О							
КЛЗТ-200х3000	020024	320024	-	220024	200	3000	0,6	1,08	1,0	1,68	18
КЛЗТ-300х3000	020034	320034	-	220034	300	3000	0,6	1,55	1,0	2,47	12
КЛЗТ-400х3000	020044	320044	-	220044	400	3000	0,6	2,02	1,0	3,25	6
КЛЗТ-500х3000	020153	320153	121651	220153	500	3000	0,7	2,92	1,0	4,17	6
КЛЗТ-600х3000	020163	320163	121661	220163	600	3000	0,7	3,47	1,0	4,96	6
КЛЗТ-200	020123	320123	121621	220123	200	2500	0,6	1,08	1,0	1,68	20
КЛЗТ-300	020133	320133	121631	220133	300	2500	0,6	1,55	1,0	2,47	15
КЛЗТ-400	020143	320143	121641	220143	400	2500	0,6	2,02	1,0	3,25	10

! Лоток серий НЛО и ВЛЛ(ЛН) имеет замок круглой формы, крышка прижимается к лотку до характерного щелчка, не требует дополнительных элементов фиксации. В местах с повышенными ветровыми нагрузками рекомендуем использовать держатели крышки лотка ДК или хомуты серии ХКУ. Рекомендуем использовать два хомута на пролете 3 метра. На лотках шириной 500, 600 мм рекомендуем использовать три хомута.

Н – нержавеющая сталь марки **AISI 304**. Возможно изготовление из нержавеющей стали марки **AISI 316**. Крышки КЛЗТн изготавливаются из нержавеющей стали 0,7 мм. Длина крышек 3000 мм.



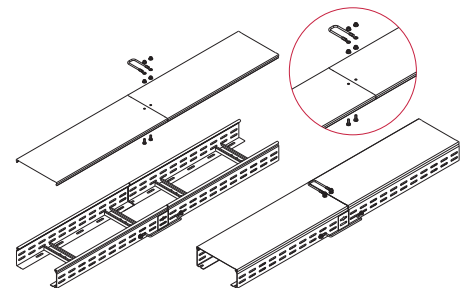
Крышка лотка для заземления КЛЗТз



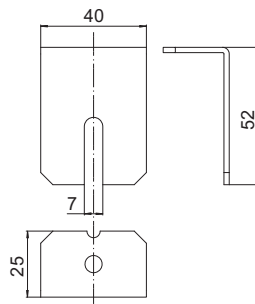
Артикул в исп. С	Код для заказа				Ширина (В) мм	Длина (L) мм	Толщина металла мм С	Вес С кг/м	Толщина металла мм ГЦ	Вес ГЦ кг/м	Упаковка м
	С	ГЦ	Н	О							
КЛЗТз-200х3000	020025	320025	-	220025	200	3000	0,6	1,08	1,0	1,68	18
КЛЗТз-300х3000	020035	320035	-	220035	300	3000	0,6	1,55	1,0	2,47	12
КЛЗТз-400х3000	020045	320045	-	220045	400	3000	0,6	2,02	1,0	3,25	6
КЛЗТз-500	020154	320154	121751	220154	500	3000	0,7	2,92	1,0	4,17	6
КЛЗТз-600	020164	320164	121761	220164	600	3000	0,7	3,47	1,0	4,96	6
КЛЗТз-200	020124	320124	121721	220124	200	2500	0,6	1,08	1,0	1,68	20
КЛЗТз-300	020134	320134	121731	220134	300	2500	0,6	1,55	1,0	2,47	15
КЛЗТз-400	020144	320144	121741	220144	400	2500	0,6	2,02	1,0	3,25	10

! Крышки КЛЗТз имеют отверстия для заземляющего проводника ЗПУ. Заземляющий проводник крепится к крышке с помощью винтов и гаек М6. Лоток серий НЛО и ВЛЛ(ЛН) имеет замок круглой формы, крышка прижимается к лотку до характерного щелчка, не требует дополнительных элементов фиксации. В местах с повышенными ветровыми нагрузками рекомендуем использовать держатель крышки ДК или хомут ХКУ.

Н – нержавеющая сталь марки AISI 304. Возможно изготовление из нержавеющей стали марки AISI 316. Крышки КЛЗТзн изготавливаются из нержавеющей стали 0,7 мм. Длина крышек 3000 мм.



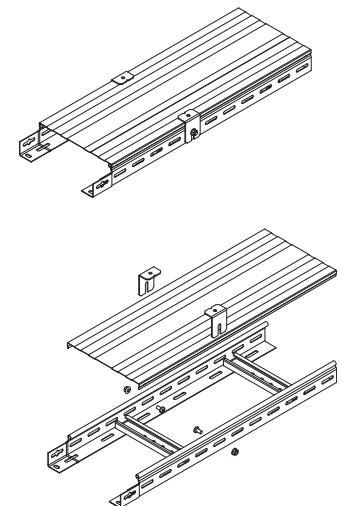
Держатель крышки лотка ДК



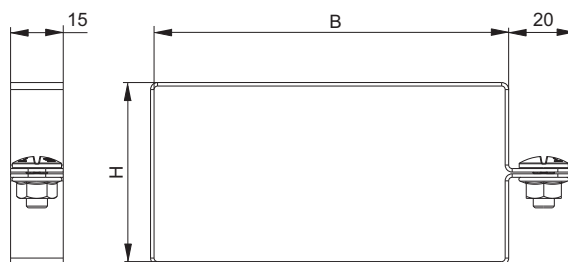
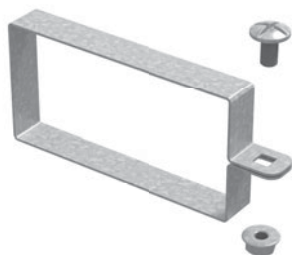
Артикул в исп. С	Код для заказа					Толщина металла мм	Вес кг/шт	Упак. шт
	С	ГЦ	Н	Т	О			
ДК-50-80-100	043581	343581	143581	543581	243581	2,0	0,04	100

! Держатель крышки предназначен для фиксации крышек лотков и углов серии ЛН, ЛП, УЛ, НЛО. Обеспечивает надежное крепление крышки при максимальных ветровых нагрузках. Держатель крышки монтируется в места соединения лотков при помощи винта М6х12 с квадратным подголовником и гайки М6 с буртиком (входят в комплект).

Н – нержавеющая сталь марки AISI 304. Возможно изготовление из нержавеющей стали марки AISI 316.



Хомут крышки лотка универсальный ХКУ

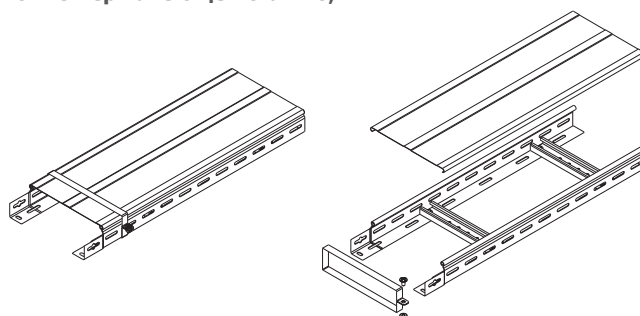


Артикул в исп. С	Код для заказа				Ширина (В) мм	Высота (Н) мм	Толщина металла мм	Вес кг/компл.	Упаковка компл.
	С	ГЦ	Н	О					
Борт 50									
ХКУ-200x50	043325	343325	143325	243325	200	50	1,0	0,06	1
ХКУ-300x50	043335	343335	143335	243335	300	50	1,0	0,09	1
ХКУ-400x50	043345	343345	143345	243345	400	50	1,0	0,11	1
ХКУ-500x50	043300	343300	143300	243300	500	50	1,0	0,13	1
ХКУ-600x50	043365	343365	143365	243365	600	50	1,0	0,16	1
Борт 60									
ХКУ-200x60	043327	343327	143327	243327	200	60	1,0	0,07	1
ХКУ-300x60	043337	343337	143337	243337	300	60	1,0	0,09	1
ХКУ-400x60	043347	343347	143347	243347	400	60	1,0	0,11	1
ХКУ-500x60	043357	343357	143357	243357	500	60	1,0	0,14	1
ХКУ-600x60	043367	343367	143367	243367	600	60	1,0	0,16	1
Борт 80									
ХКУ-200x80	043328	343328	143328	243328	200	80	1,0	0,07	1
ХКУ-300x80	043338	343338	143338	243338	300	80	1,0	0,09	1
ХКУ-400x80	043348	343348	143348	243348	400	80	1,0	0,12	1
ХКУ-500x80	043358	343358	143358	243358	500	80	1,0	0,14	1
ХКУ-600x80	043368	343368	143368	243368	600	80	1,0	0,17	1
Борт 100									
ХКУ-200x100	043321	343321	143321	243321	200	100	1,0	0,08	1
ХКУ-300x100	043331	343331	143331	243331	300	100	1,0	0,10	1
ХКУ-400x100	043341	343341	143341	243341	400	100	1,0	0,12	1
ХКУ-500x100	043351	343351	143351	243351	500	100	1,0	0,15	1
ХКУ-600x100	043361	343361	143361	243361	600	100	1,0	0,17	1

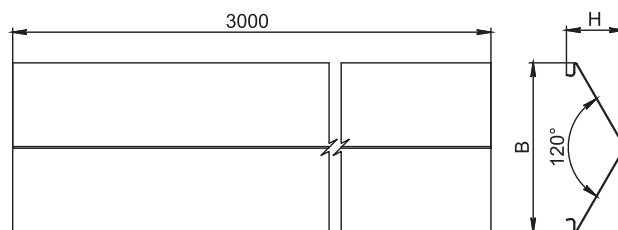
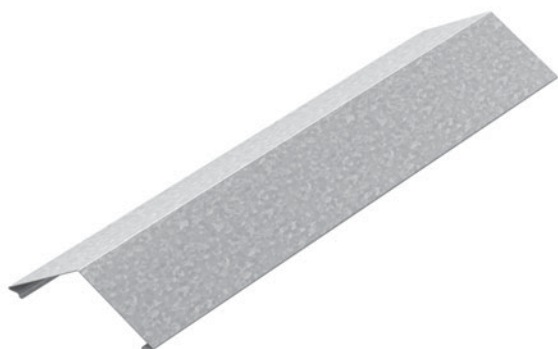


Хомут универсальный предназначен для фиксации крышек лотков серии ЛН (ЛНМЗТ), ЛП (ЛПМЗТ), УЛ, НЛО. Обеспечивает надежное крепление крышки при максимальных ветровых нагрузках. В стандартную комплектацию входят винт М6х10 и гайка М6 с буртиком. Хомут устанавливается на собранную кабеленесущую трассу в свободных от монтажа и соединения местах. Рекомендуем использовать два хомута на пролете 3 метра. На лотках шириной 500, 600 мм рекомендуем использовать три хомута.

Н – нержавеющая сталь марки AISI 304. Возможно изготовление из нержавеющей стали марки AISI 316. Хомуты ХКУн изготавливаются из нержавеющей стали 0,7 мм.



Крышка снеговая двускатная КДЛЗТ

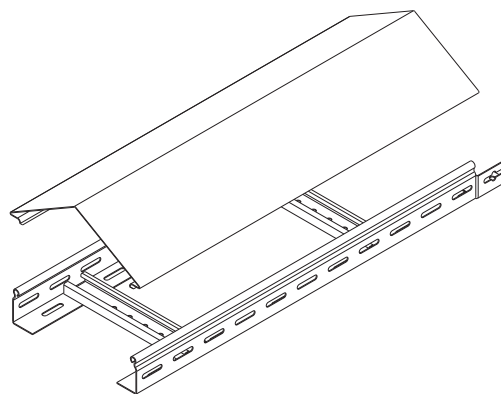
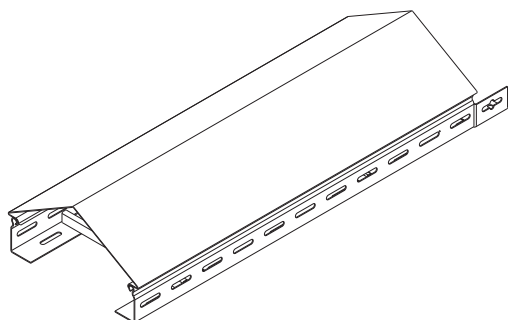


Артикул в исп. С	Код для заказа				Ширина (В) мм	Высота (Н) мм	Толщина металла мм	Вес кг/м	Упак. м
	С	ГЦ	Н	О					
КДЛЗТ-200x3000	024221	324221	124221	224221	210	72	1,0	2,30	3
КДЛЗТ-300x3000	024231	324231	124231	224231	310	100	1,0	3,23	3
КДЛЗТ-400x3000	024241	324241	124241	224241	410	130	1,0	4,14	3
КДЛЗТ-500x3000	024251	324251	124251	224251	510	160	1,0	5,05	3
КДЛЗТ-600x3000	024261	324261	124261	224261	610	188	1,0	5,96	3

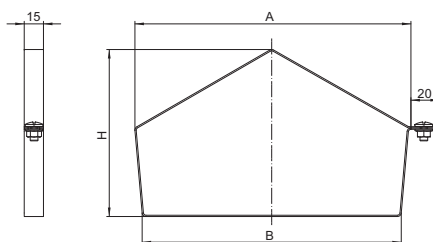
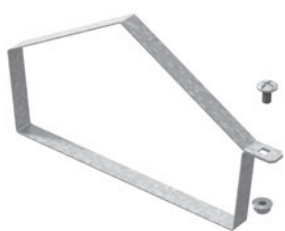


Крышка КДЛЗТ предназначена для защиты кабеля от воздействия снеговой нагрузки. В местах с повышенными ветровыми нагрузками рекомендуем использовать универсальные хомуты серии ХДКУ.

Н – нержавеющая сталь марки **AISI 304**. Возможно изготовление из нержавеющей стали марки **AISI 316**. Крышки КДЛЗТн изготавливаются из нержавеющей стали **0,7 мм**.



Хомут двускатной крыши снеговой ХДКУ

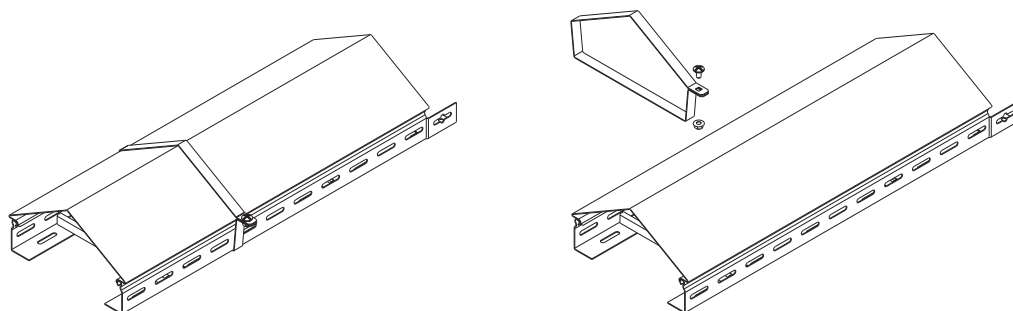


Артикул в исп. С	Код для заказа				Ширина (А) мм	Ширина (В) мм	Высота (Н) мм	Толщина металла мм	Вес кг/шт	Упак. компл.
	С	ГЦ	Н	О						
Борт 50										
ХДКУ-200x50	044125	344125	144125	244125	210	200	115	1,0	0,07	1
ХДКУ-300x50	044135	344135	144135	244135	310	300	144	1,0	0,09	1
ХДКУ-400x50	044145	344145	144145	244145	410	400	173	1,0	0,12	1
ХДКУ-500x50	044100	344100	144100	244100	510	500	202	1,0	0,14	1
ХДКУ-600x50	044165	344165	144165	244165	610	600	230	1,0	0,17	1
Борт 60										
ХДКУ-200x60	044127	344127	144127	244127	210	200	125	1,0	0,07	1
ХДКУ-300x60	044137	344137	144137	244137	310	300	154	1,0	0,10	1
ХДКУ-400x60	044147	344147	144147	244147	410	400	183	1,0	0,12	1
ХДКУ-500x60	044157	344157	144157	244157	510	500	212	1,0	0,15	1
ХДКУ-600x60	044167	344167	144167	244167	610	600	240	1,0	0,17	1
Борт 80										
ХДКУ-200x80	044128	344128	144128	244128	210	200	145	1,0	0,08	1
ХДКУ-300x80	044138	344138	144138	244138	310	300	175	1,0	0,10	1
ХДКУ-400x80	044148	344148	144148	244148	410	400	203	1,0	0,13	1
ХДКУ-500x80	044158	344158	144158	244158	510	500	232	1,0	0,15	1
ХДКУ-600x80	044168	344168	144168	244168	610	600	260	1,0	0,18	1
Борт 100										
ХДКУ-200x100	044121	344121	144121	244121	210	200	165	1,0	0,08	1
ХДКУ-300x100	044131	344131	144131	244131	310	300	195	1,0	0,11	1
ХДКУ-400x100	044141	344141	144141	244141	410	400	223	1,0	0,13	1
ХДКУ-500x100	044151	344151	144151	244151	510	500	252	1,0	0,16	1
ХДКУ-600x100	044161	344161	144161	244161	610	600	280	1,0	0,18	1

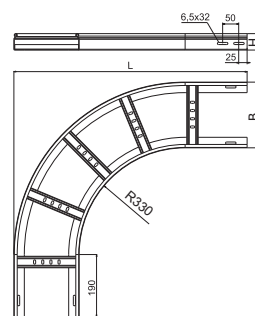


Хомут крыши снеговой предназначен для фиксации крыши снеговой КДЛЗТ. Обеспечивает надежное крепление при максимальных ветровых нагрузках. В стандартную комплектацию входит винт М6х10 и гайка М6 с буртиком. Рекомендуем использовать два хомута на пролете 3 метра. На лотках шириной 500, 600 мм рекомендуем использовать три хомута.

Н – нержавеющая сталь марки **AISI 304**. Возможно изготовление из нержавеющей стали марки **AISI 316**. Хомуты ХДКУн изготавливаются из нержавеющей стали **0,7 мм**.



Поворот лестничного лотка ПЛНЛО, R330

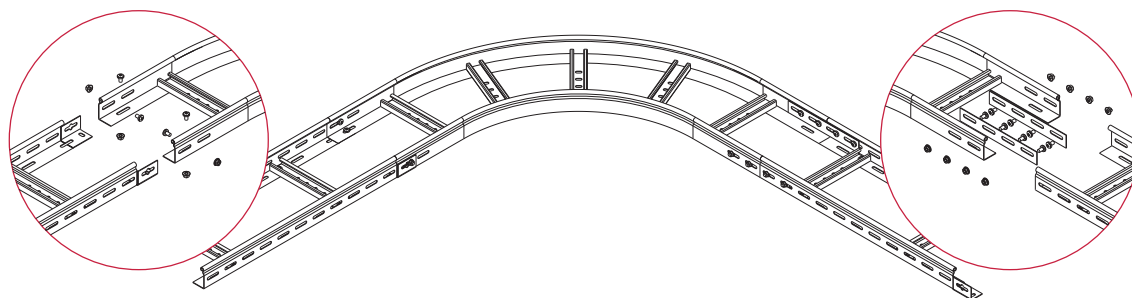


Артикул в исп. С	Код для заказа				Высота (H) мм	Ширина (B) мм	Длина (L) мм	Толщина борта мм	Вес кг/шт	Упаковка шт
	С	ГЦ	Н	О						
Борт 50										
ПЛНЛО 200x50	033125	333125	133125	233125	50	200	715	1,2	2,38	2
ПЛНЛО 300x50	033135	333135	133135	233135	50	300	815	1,2	2,79	2
ПЛНЛО 400x50	033145	333145	133145	233145	50	400	915	1,2	3,20	2
ПЛНЛО 500x50	033105	333105	133105	233105	50	500	1015	1,2	3,62	2
ПЛНЛО 600x50	033165	333165	133165	233165	50	600	1115	1,2	4,03	2
Борт 60										
ПЛНЛО 200x60	033124	333124	133124	233124	60	200	715	1,5	3,10	2
ПЛНЛО 300x60	033134	333134	133134	233134	60	300	815	1,5	3,50	2
ПЛНЛО 400x60	033144	333144	133144	233144	60	400	915	1,5	4,00	2
ПЛНЛО 500x60	033154	333154	133154	233154	60	500	1015	1,5	4,50	2
ПЛНЛО 600x60	033164	333164	133164	233164	60	600	1115	1,5	4,90	2
Борт 80										
ПЛНЛО 200x80	033128	333128	133128	233128	80	200	715	1,5	3,55	2
ПЛНЛО 300x80	033138	333138	133138	233138	80	300	815	1,5	4,04	2
ПЛНЛО 400x80	033148	333148	133148	233148	80	400	915	1,5	4,55	2
ПЛНЛО 500x80	033158	333158	133158	233158	80	500	1015	1,5	5,05	2
ПЛНЛО 600x80	033168	333168	133168	233168	80	600	1115	1,5	5,56	2
Борт 100										
ПЛНЛО 200x100	033121	333121	133121	233121	100	200	715	1,5	4,03	2
ПЛНЛО 300x100	033131	333131	133131	233131	100	300	815	1,5	4,56	2
ПЛНЛО 400x100	033141	333141	133141	233141	100	400	915	1,5	5,10	2
ПЛНЛО 500x100	033101	333101	133101	233101	100	500	1015	1,5	5,64	2
ПЛНЛО 600x100	033161	333161	133161	233161	100	600	1115	1,5	6,18	2

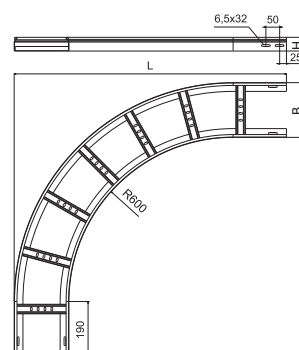


ПЛНЛО предназначен для создания поворота кабельной трассы в горизонтальной плоскости с радиусом 330 мм. Предусмотрена фиксация поворота к лоткам серии НЛО без использования дополнительных элементов, через стандартное «быстрое соединение», винтами М6х12 и гайками М6 с буртиком. Если необходимо установить поворот на срезанный лоток, рекомендуем использовать соединители СЛУ или СПУ. Производитель предупреждает о необходимости установки минимум одной дополнительной опоры, расположенной в центре тяжести данной фасонной секции.

Н – нержавеющая сталь марки AISI 304. Возможно изготовление из нержавеющей стали марки AISI 316. Повороты ПЛНЛОн изготавливаются из нержавеющей стали 1,2 мм.



Поворот лестничного лотка ПЛНЛО, R600

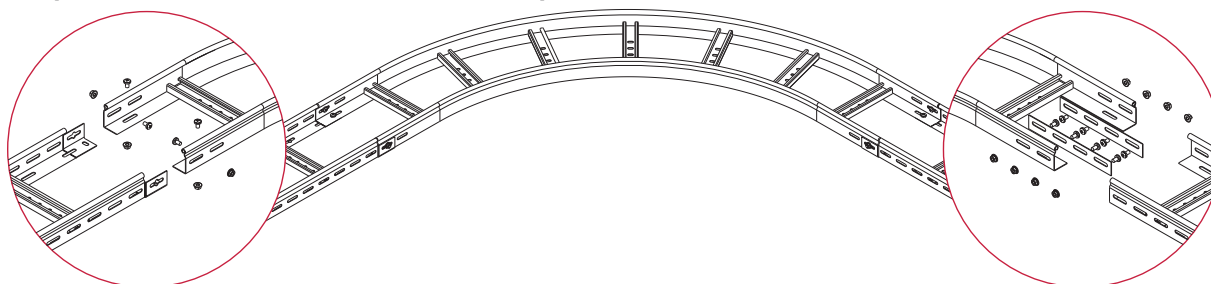


Артикул в исп. С	Код для заказа				Высота (Н) мм	Ширина (В) мм	Длина (L) мм	Толщина борта мм	Вес кг/шт	Упаковка шт
	С	ГЦ	Н	О						
Борт 50										
ПЛНЛО 200x50-600	035725	335725	135725	235725	50	200	995	1,2	3,37	2
ПЛНЛО 300x50-600	035735	335735	135735	235735	50	300	1095	1,2	3,89	2
ПЛНЛО 400x50-600	035745	335745	135745	235745	50	400	1195	1,2	4,41	2
ПЛНЛО 500x50-600	035705	335705	135705	235705	50	500	1295	1,2	4,93	2
ПЛНЛО 600x50-600	035765	335765	135765	235765	50	600	1395	1,2	5,45	2
Борт 60										
ПЛНЛО 200x60-600	035726	335726	135726	235726	60	200	995	1,5	4,2	2
ПЛНЛО 300x60-600	035736	335736	135736	235736	60	300	1095	1,5	4,8	2
ПЛНЛО 400x60-600	035746	335746	135746	235746	60	400	1195	1,5	5,3	2
ПЛНЛО 500x60-600	035756	335756	135756	235756	60	500	1295	1,5	5,8	2
ПЛНЛО 600x60-600	035766	335766	135766	235766	60	600	1395	1,5	6,3	2
Борт 80										
ПЛНЛО 200x80-600	035728	335728	135728	235728	80	200	995	1,5	5,02	2
ПЛНЛО 300x80-600	035738	335738	135738	235738	80	300	1095	1,5	5,63	2
ПЛНЛО 400x80-600	035748	335748	135748	235748	80	400	1195	1,5	6,24	2
ПЛНЛО 500x80-600	035758	335758	135758	235758	80	500	1295	1,5	6,85	2
ПЛНЛО 600x80-600	035768	335768	135768	235768	80	600	1395	1,5	7,46	2
Борт 100										
ПЛНЛО 200x100-600	035721	335721	135721	235721	100	200	995	1,5	5,71	2
ПЛНЛО 300x100-600	035731	335731	135731	235731	100	300	1095	1,5	6,35	2
ПЛНЛО 400x100-600	035741	335741	135741	235741	100	400	1195	1,5	7,00	2
ПЛНЛО 500x100-600	035751	335751	135751	235751	100	500	1295	1,5	7,64	2
ПЛНЛО 600x100-600	035761	335761	135761	235761	100	600	1395	1,5	8,29	2

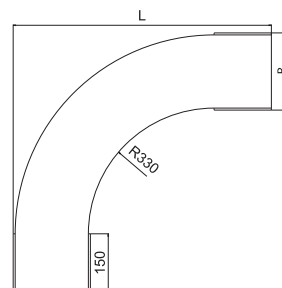


ПЛНЛО R600 предназначен для создания плавного поворота кабельной трассы в горизонтальной плоскости с радиусом 600 мм. Предусмотрена фиксация поворота к лоткам серии НЛО без использования дополнительных элементов, через стандартное «быстрое соединение», винтами М6х12 и гайками М6 с буртиком. Если необходимо установить поворот на срезанный лоток, рекомендуем использовать соединители СЛУ или СПУ. Производитель предупреждает о необходимости установки минимум одной дополнительной опоры, расположенной в центре тяжести данной фасонной секции.

Н – нержавеющая сталь марки AISI 304. Возможно изготовление из нержавеющей стали марки AISI 316. Повороты ПЛНЛОн R600 изготавливаются из нержавеющей стали 1,2 мм.



Крышка к повороту лестничного лотка КПЛНЛО, R330

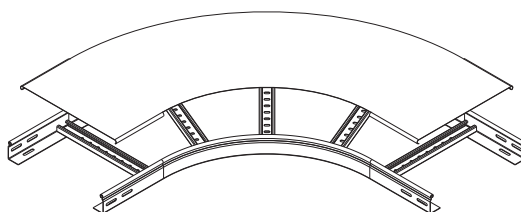


Артикул в исп. С	Код для заказа				Толщина металла мм	Ширина (В) мм	Длина (L) мм	Вес кг/шт	Упаковка шт
	С	ГЦ	Н	О					
КПЛНЛО-200	023121	323121	123121	223121	1,0	200	680	1,06	1
КПЛНЛО-300	023131	323131	123131	223131	1,0	300	780	1,72	1
КПЛНЛО-400	023141	323141	123141	223141	1,0	400	880	2,47	1
КПЛНЛО-500	023051	323151	123151	223151	1,0	500	980	3,30	1
КПЛНЛО-600	023161	323161	123161	223161	1,0	600	1080	4,21	1

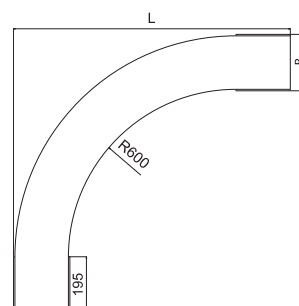


Крышка КПЛНЛО предназначена для защиты кабеля от воздействия атмосферных осадков, пыли, падения посторонних предметов и касания человека. Поворот имеет замок круглой формы, крышка прижимается к повороту до характерного щелчка, не требует дополнительных элементов фиксации. В местах с повышенными ветровыми нагрузками рекомендуем использовать универсальные хомуты серии ХКУ.

Н – нержавеющая сталь марки AISI 304. Возможно изготовление из нержавеющей стали марки AISI 316.



Крышка к повороту лестничного лотка КПЛНЛО, R600

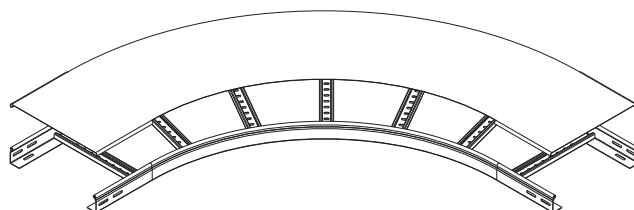


Артикул в исп. С	Номер для заказа			Толщина металла мм	Ширина (В) мм	Длина (L) мм	Вес кг/шт	Упаковка шт
	С	ГЦ	Н					
КПЛНЛО-200-600	023726	323726	123726	1,0	200	995	2,31	1
КПЛНЛО-300-600	023736	323736	123736	1,0	300	1095	3,65	1
КПЛНЛО-400-600	023746	323746	123746	1,0	400	1195	5,15	1
КПЛНЛО-500-600	023756	323756	123756	1,0	500	1295	6,75	1
КПЛНЛО-600-600	023766	323766	123766	1,0	600	1395	8,48	1

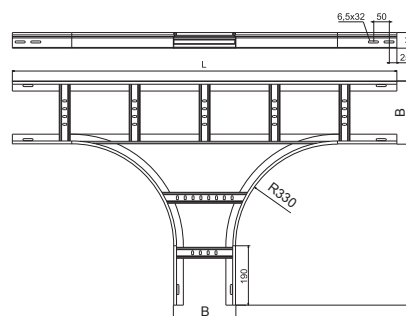


Крышка КПЛНЛО R600 предназначена для защиты кабеля от воздействия атмосферных осадков, пыли, падения посторонних предметов и касания человека. Поворот имеет замок круглой формы, крышка прижимается к повороту до характерного щелчка, не требует дополнительных элементов фиксации. В местах с повышенными ветровыми нагрузками рекомендуем использовать универсальные хомуты серии ХКУ.

Н – нержавеющая сталь марки AISI 304. Возможно изготовление из нержавеющей стали марки AISI 316.



Тройник лестничного лотка ТЛНЛО, R330

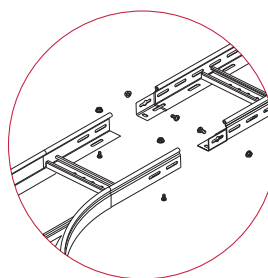
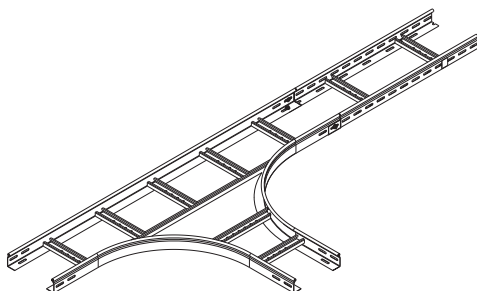


Артикул в исп. С	Код для заказа				Высота (H) мм	Ширина (B) мм	Длина (L) мм	Ширина (b) мм	Толщина борта мм	Вес кг/шт	Упаковка шт
	С	ГЦ	Н	О							
Борт 50											
ТЛНЛО 200x50	033225	333225	133225	233225	50	200	1230	715	1,2	3,90	2
ТЛНЛО 300x50	033235	333235	133235	233235	50	300	1330	815	1,2	4,42	2
ТЛНЛО 400x50	033245	333245	133245	233245	50	400	1430	915	1,2	4,94	2
ТЛНЛО 500x50	033205	333205	133205	233205	50	500	1530	1015	1,2	5,46	2
ТЛНЛО 600x50	033265	333265	133265	233265	50	600	1630	1115	1,2	6,31	2
Борт 60											
ТЛНЛО 200x60	033224	333224	133224	233224	60	200	1230	715	1,5	4,92	2
ТЛНЛО 300x60	033234	333234	133234	233234	60	300	1330	815	1,5	5,47	2
ТЛНЛО 400x60	033244	333244	133244	233244	60	400	1430	915	1,5	6,03	2
ТЛНЛО 500x60	033254	333254	133254	233254	60	500	1530	1015	1,5	6,58	2
ТЛНЛО 600x60	033264	333264	133264	233264	60	600	1630	1115	1,5	7,46	2
Борт 80											
ТЛНЛО 200x80	033228	333228	133228	233228	80	200	1230	715	1,5	5,58	2
ТЛНЛО 300x80	033238	333238	133238	233238	80	300	1330	815	1,5	6,16	2
ТЛНЛО 400x80	033248	333248	133248	233248	80	400	1430	915	1,5	6,74	2
ТЛНЛО 500x80	033258	333258	133258	233258	80	500	1530	1015	1,5	7,32	2
ТЛНЛО 600x80	033268	333268	133268	233268	80	600	1630	1115	1,5	8,22	2
Борт 100											
ТЛНЛО 200x100	033221	333221	133221	233221	100	200	1230	715	1,5	6,27	2
ТЛНЛО 300x100	033231	333231	133231	233231	100	300	1330	815	1,5	6,87	2
ТЛНЛО 400x100	033241	333241	133241	233241	100	400	1430	915	1,5	7,47	2
ТЛНЛО 500x100	033201	333201	133201	233201	100	500	1530	1015	1,5	8,07	2
ТЛНЛО 600x100	033261	333261	133261	233261	100	600	1630	1115	1,5	9,00	2

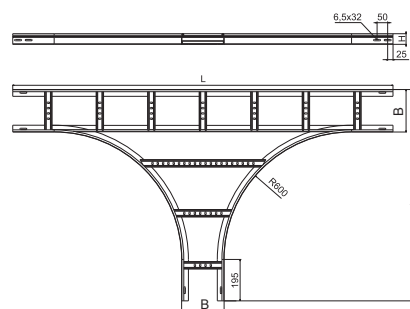
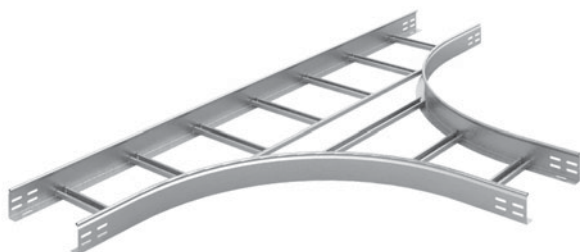


ТЛНЛО предназначен для создания отвода кабельной трассы в горизонтальной плоскости с радиусом 330 мм. Предусмотрена фиксация тройника к лоткам серии НЛО без использования дополнительных элементов, через стандартное «быстрое соединение», винтами М6х12 и гайками М6 с буртиком. Если необходимо установить тройник на срезанный лоток, рекомендуем использовать соединители СЛУ или СПУ. Производитель предупреждает о необходимости установки минимум одной дополнительной опоры, расположенной в центре тяжести данной фасонной секции.

Н – нержавеющая сталь марки AISI 304. Возможно изготовление из нержавеющей стали марки AISI 316. Тройники ТЛНЛО из изготавливаются из нержавеющей стали 1,2 мм.



Тройник лестничного лотка ТЛНЛО, R600

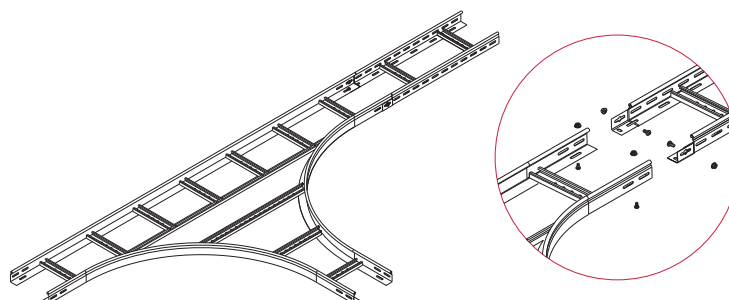


Артикул в исп. С	Код для заказа				Высота (H) мм	Ширина (B) мм	Длина (L) мм	Ширина (b) мм	Толщина борта мм	Вес кг/шт	Упаковка шт
	С	ГЦ	Н	О							
Борт 50											
ТЛНЛО 200x50-600	035825	335825	135825	235825	50	200	1790	995	1,2	5,95	2
ТЛНЛО 300x50-600	035835	335835	135835	235835	50	300	1890	1095	1,2	6,63	2
ТЛНЛО 400x50-600	035845	335845	135845	235845	50	400	1990	1195	1,2	7,32	2
ТЛНЛО 500x50-600	035805	335805	135805	235805	50	500	2090	1295	1,2	8,00	2
ТЛНЛО 600x50-600	035865	335865	135865	235865	50	600	2190	1395	1,2	8,68	2
Борт 60											
ТЛНЛО 200x60-600	035826	335826	135826	235826	60	200	1790	995	1,5	7,40	2
ТЛНЛО 300x60-600	035836	335836	135836	235836	60	300	1890	1095	1,5	8,20	2
ТЛНЛО 400x60-600	035846	335846	135846	235846	60	400	1990	1195	1,5	8,90	2
ТЛНЛО 500x60-600	035856	335856	135856	235856	60	500	2090	1295	1,5	9,60	2
ТЛНЛО 600x60-600	035866	335866	135866	235866	60	600	2190	1395	1,5	10,60	2
Борт 80											
ТЛНЛО 200x80-600	035828	335828	135828	235828	80	200	1790	995	1,5	8,43	2
ТЛНЛО 300x80-600	035838	335838	135838	235838	80	300	1890	1095	1,5	9,17	2
ТЛНЛО 400x80-600	035848	335848	135848	235848	80	400	1990	1195	1,5	9,91	2
ТЛНЛО 500x80-600	035858	335858	135858	235858	80	500	2090	1295	1,5	10,65	2
ТЛНЛО 600x80-600	035868	335868	135868	235868	80	600	2190	1395	1,5	11,39	2
Борт 100											
ТЛНЛО 200x100-600	035821	335821	135821	235821	100	200	1790	995	1,5	9,45	2
ТЛНЛО 300x100-600	035831	335831	135831	235831	100	300	1890	1095	1,5	10,22	2
ТЛНЛО 400x100-600	035841	335841	135841	235841	100	400	1990	1195	1,5	10,98	2
ТЛНЛО 500x100-600	035851	335851	135851	235851	100	500	2090	1295	1,5	11,74	2
ТЛНЛО 600x100-600	035861	335861	135861	235861	100	600	2190	1395	1,5	12,50	2

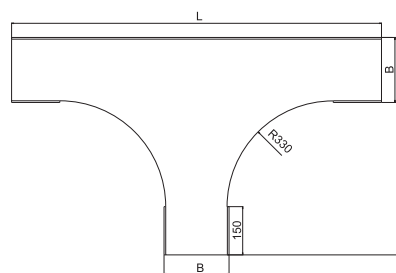


ТЛНЛО R600 предназначен для создания плавного отвода кабельной трассы в горизонтальной плоскости с радиусом 600 мм. Предусмотрена фиксация тройника к лоткам серии НЛО без использования дополнительных элементов, через стандартное «быстрое соединение», винтами М6х12 и гайками М6 с буртиком. Если необходимо установить тройник на срезанный лоток, рекомендуем использовать соединители СЛУ или СПУ. Производитель предупреждает о необходимости установки минимум одной дополнительной опоры, расположенной в центре тяжести данной фасонной секции.

Н – нержавеющая сталь марки AISI 304. Возможно изготовление из нержавеющей стали марки AISI 316. Тройники ТЛНЛО R600 изготавливаются из нержавеющей стали 1,2 мм.



Крышка тройника лестничного лотка КТЛНЛО, R330

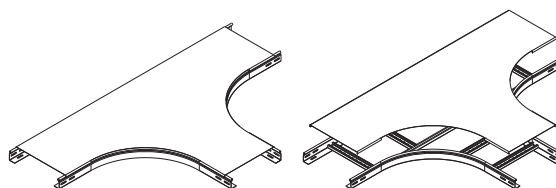


Артикул в исп. С	Код для заказа				Толщина металла мм	Ширина (B) мм	Длина (L) мм	Ширина (b) мм	Вес кг/шт	Упаковка шт
	С	ГЦ	Н	О						
КТЛНЛО-200	023221	323221	123221	223221	1,0	200	1150	680	2,11	1
КТЛНЛО-300	023231	323231	123231	223231	1,0	300	1250	780	3,17	1
КТЛНЛО-400	023241	323241	123241	223241	1,0	400	1350	980	4,34	1
КТЛНЛО-500	023251	323251	123251	223251	1,0	500	1450	1080	5,62	1
КТЛНЛО-600	023261	323261	123261	223261	1,0	600	1550	1180	7,02	1

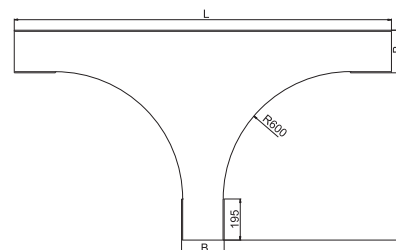


Крышка КТЛНЛО предназначена для защиты кабеля от воздействия атмосферных осадков, пыли, падения посторонних предметов и касания человека. Тройник имеет замок круглой формы, крышка прижимается к тройнику до характерного щелчка, не требует дополнительных элементов фиксации. В местах с повышенными ветровыми нагрузками рекомендуем использовать универсальные хомуты серии ХКУ.

Н – нержавеющая сталь марки **AISI 304**. Возможно изготовление из нержавеющей стали марки **AISI 316**.



Крышка тройника лестничного лотка КТЛНЛО, R600

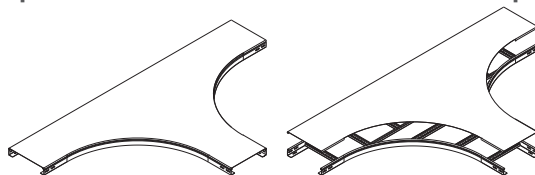


Артикул в исп. С	Код для заказа			Толщина металла мм	Ширина (B) мм	Длина (L) мм	Ширина (b) мм	Вес кг/шт	Упаковка шт
	С	ГЦ	Н						
КТЛНЛО-200-600	023826	323826	123826	1,0	200	1790	995	5,41	1
КТЛНЛО-300-600	023836	323836	123836	1,0	300	1890	1095	7,68	1
КТЛНЛО-400-600	023846	323846	123846	1,0	400	1990	1195	11,02	1
КТЛНЛО-500-600	023856	323856	123856	1,0	500	2090	1295	13,61	1
КТЛНЛО-600-600	023866	323866	123866	1,0	600	2190	1395	16,35	1

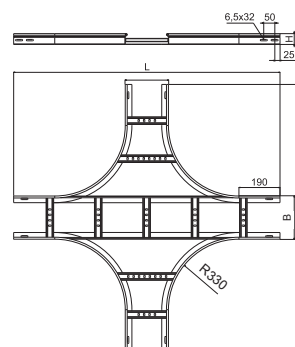
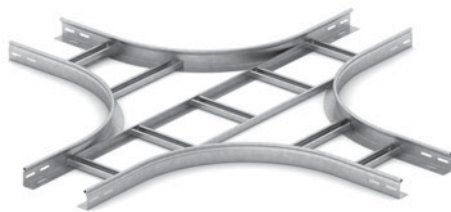


Крышка КТЛНЛО R600 предназначена для защиты кабеля от воздействия атмосферных осадков, пыли, падения посторонних предметов и касания человека. Тройник имеет замок круглой формы, крышка прижимается к тройнику до характерного щелчка, не требует дополнительных элементов фиксации. В местах с повышенными ветровыми нагрузками рекомендуем использовать универсальные хомуты серии ХКУ.

Н – нержавеющая сталь марки **AISI 304**. Возможно изготовление из нержавеющей стали марки **AISI 316**.



Крестообразный разветвитель лестничного лотка ХЛНЛО, R330

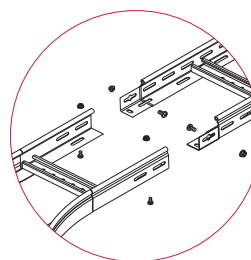
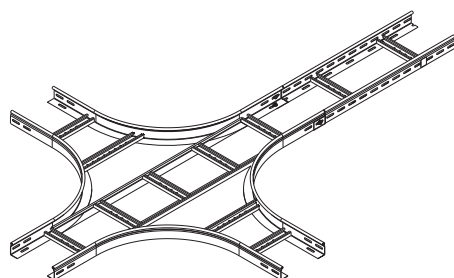


Артикул в исп. С	Код для заказа				Высота (Н) мм	Ширина (В) мм	Длина (L) мм	Толщина борта мм	Вес кг/шт	Упаковка шт
	С	ГЦ	Н	О						
Борт 50										
ХЛНЛО 200x50	033325	333325	133325	233325	50	200	1230	1,2	5,11	2
ХЛНЛО 300x50	033335	333335	133335	233335	50	300	1330	1,2	5,70	2
ХЛНЛО 400x50	033345	333345	133345	233345	50	400	1430	1,2	6,29	2
ХЛНЛО 500x50	033305	333305	133305	233305	50	500	1530	1,2	6,88	2
ХЛНЛО 600x50	033365	333365	133365	233365	50	600	1630	1,2	7,80	2
Борт 60										
ХЛНЛО 200x60	033324	333324	133324	233324	60	200	1230	1,5	6,31	2
ХЛНЛО 300x60	033334	333334	133334	233334	60	300	1330	1,5	6,90	2
ХЛНЛО 400x60	033344	333344	133344	233344	60	400	1430	1,5	7,49	2
ХЛНЛО 500x60	033354	333354	133354	233354	60	500	1530	1,5	8,08	2
ХЛНЛО 600x60	033364	333364	133364	233364	60	600	1630	1,5	9,00	2
Борт 80										
ХЛНЛО 200x80	033328	333328	133328	233328	80	200	1230	1,5	7,11	2
ХЛНЛО 300x80	033338	333338	133338	233338	80	300	1330	1,5	7,71	2
ХЛНЛО 400x80	033348	333348	133348	233348	80	400	1430	1,5	8,30	2
ХЛНЛО 500x80	033358	333358	133358	233358	80	500	1530	1,5	8,89	2
ХЛНЛО 600x80	033368	333368	133368	233368	80	600	1630	1,5	9,81	2
Борт 100										
ХЛНЛО 200x100	033321	333321	133321	233321	100	200	1230	1,5	7,93	2
ХЛНЛО 300x100	033331	333331	133331	233331	100	300	1330	1,5	8,52	2
ХЛНЛО 400x100	033341	333341	133341	233341	100	400	1430	1,5	9,11	2
ХЛНЛО 500x100	033301	333301	133301	233301	100	500	1530	1,5	9,70	2
ХЛНЛО 600x100	033361	333361	133361	233361	100	600	1630	1,5	10,62	2

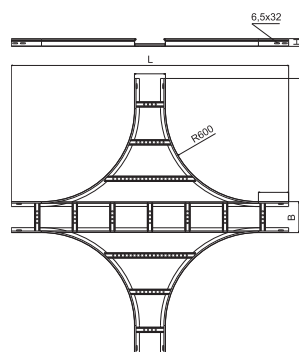
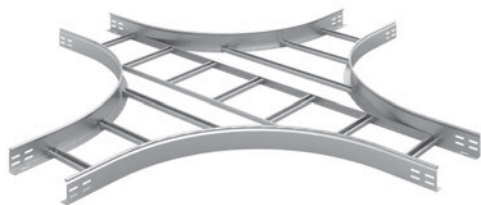


ХЛНЛО предназначен для создания крестообразного разветвления кабельной трассы в горизонтальной плоскости с радиусом 330 мм. Предусмотрена фиксация разветвителя к лоткам серии НЛО без использования дополнительных элементов, через стандартное «быстрое соединение», винтами М6х12 и гайками М6 с буртиком. Если необходимо установить разветвитель на срезанный лоток, рекомендуем использовать соединители СЛУ или СПУ. Производитель предупреждает о необходимости установки минимум одной дополнительной опоры, расположенной в центре тяжести данной фасонной секции.

Н – нержавеющая сталь марки **AISI 304**. Возможно изготовление из нержавеющей стали марки **AISI 316**. Крестообразные разветвители ХЛНЛОн изготавливаются из нержавеющей стали 1,2 мм.



Крестообразный разветвитель лестничного лотка ХЛНЛО, R600

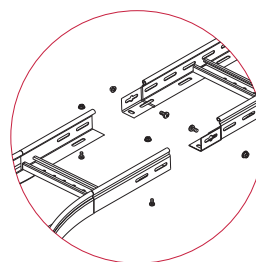
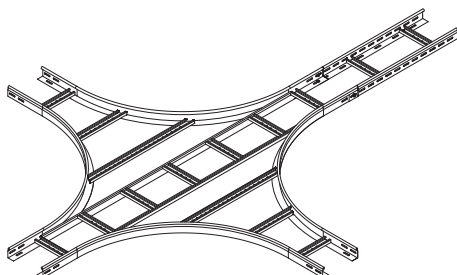


Артикул в исп. С	Код для заказа				Высота (H) мм	Ширина (B) мм	Длина (L) мм	Толщина борта мм	Вес кг/шт	Упаковка шт
	С	ГЦ	Н	О						
Борт 50										
ХЛНЛО 200x50-600	035925	335925	135925	235925	50	200	1790	1,2	8,00	2
ХЛНЛО 300x50-600	035935	335935	135935	235935	50	300	1890	1,2	8,81	2
ХЛНЛО 400x50-600	035945	335945	135945	235945	50	400	1990	1,2	9,61	2
ХЛНЛО 500x50-600	035905	335905	135905	235905	50	500	2090	1,2	10,42	2
ХЛНЛО 600x50-600	035965	335965	135965	235965	50	600	2190	1,2	11,23	2
Борт 60										
ХЛНЛО 200x60-600	035926	335926	135926	235926	60	200	1790	1,5	9,80	2
ХЛНЛО 300x60-600	035936	335936	135936	235936	60	300	1890	1,5	10,60	2
ХЛНЛО 400x60-600	035946	335946	135946	235946	60	400	1990	1,5	11,40	2
ХЛНЛО 500x60-600	035956	335956	135956	235956	60	500	2090	1,5	12,20	2
ХЛНЛО 600x60-600	035966	335966	135966	235966	60	600	2190	1,5	13,40	2
Борт 80										
ХЛНЛО 200x80-600	035928	335928	135928	235928	80	200	1790	1,5	10,97	2
ХЛНЛО 300x80-600	035938	335938	135938	235938	80	300	1890	1,5	11,78	2
ХЛНЛО 400x80-600	035948	335948	135948	235948	80	400	1990	1,5	12,58	2
ХЛНЛО 500x80-600	035958	335958	135958	235958	80	500	2090	1,5	13,34	2
ХЛНЛО 600x80-600	035968	335968	135968	235968	80	600	2190	1,5	14,20	2
Борт 100										
ХЛНЛО 200x100-600	035921	335921	135921	235921	100	200	1790	1,5	12,19	2
ХЛНЛО 300x100-600	035931	335931	135931	235931	100	300	1890	1,5	13,00	2
ХЛНЛО 400x100-600	035941	335941	135941	235941	100	400	1990	1,5	13,80	2
ХЛНЛО 500x100-600	035951	335951	135951	235951	100	500	2090	1,5	14,61	2
ХЛНЛО 600x100-600	035961	335961	135961	235961	100	600	2190	1,5	15,42	2

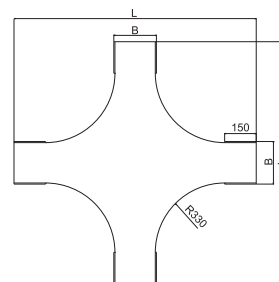


ХЛНЛО R600 предназначен для создания плавного крестообразного разветвления кабельной трассы в горизонтальной плоскости с радиусом 600 мм. Предусмотрена фиксация разветвителя к лоткам серии НЛО без использования дополнительных элементов, через стандартное «быстрое соединение», винтами М6х12 и гайками М6 с буртиком. Если необходимо установить разветвитель на срезанный лоток, рекомендуем использовать соединители СЛУ или СПУ. Производитель предупреждает о необходимости установки минимум одной дополнительной опоры, расположенной в центре тяжести данной фасонной секции.

Н – нержавеющая сталь марки AISI 304. Возможно изготовление из нержавеющей стали марки AISI 316. Крестообразные разветвители ХЛНЛОн R600 изготавливаются из нержавеющей стали 1,2 мм.



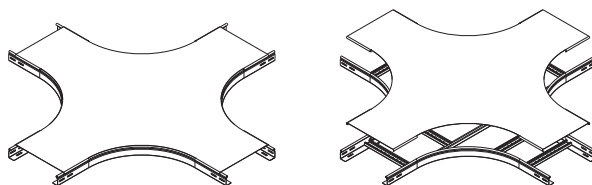
Крышка крестообразного разветвителя КХЛНЛО, R330



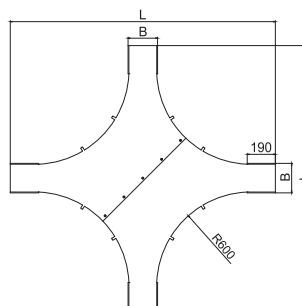
Артикул в исп. С	Код для заказа				Толщина металла мм	Ширина (В) мм	Длина (L) мм	Вес кг/шт	Упаковка шт
	С	ГЦ	Н	О					
КХЛНЛО-200	023321	323321	123321	223321	1,0	200	1150	2,82	1
КХЛНЛО-300	023331	323331	123331	223331	1,0	300	1250	4,14	1
КХЛНЛО-400	023341	323341	123341	223341	1,0	400	1350	5,48	1
КХЛНЛО-500	023351	323351	123351	223351	1,0	500	1450	11,06	1
КХЛНЛО-600	023361	323361	123361	223361	1,0	600	1550	13,54	1

! Крышка КХЛНЛО предназначена для защиты кабеля от воздействия атмосферных осадков, пыли, падения посторонних предметов и касания человека. Разветвитель имеет замок круглой формы, крышка прижимается к разветвителю до характерного щелчка, не требует дополнительных элементов фиксации. В местах с повышенными ветровыми нагрузками рекомендуем использовать универсальные хомуты серии ХКУ.

Н – нержавеющая сталь марки **AISI 304**. Возможно изготовление из нержавеющей стали марки **AISI 316**.



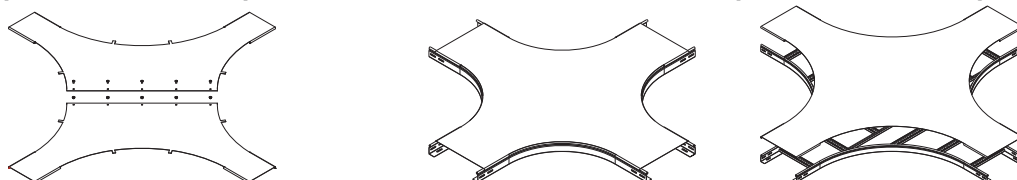
Крышка крестообразного разветвителя КХЛНЛО, R600



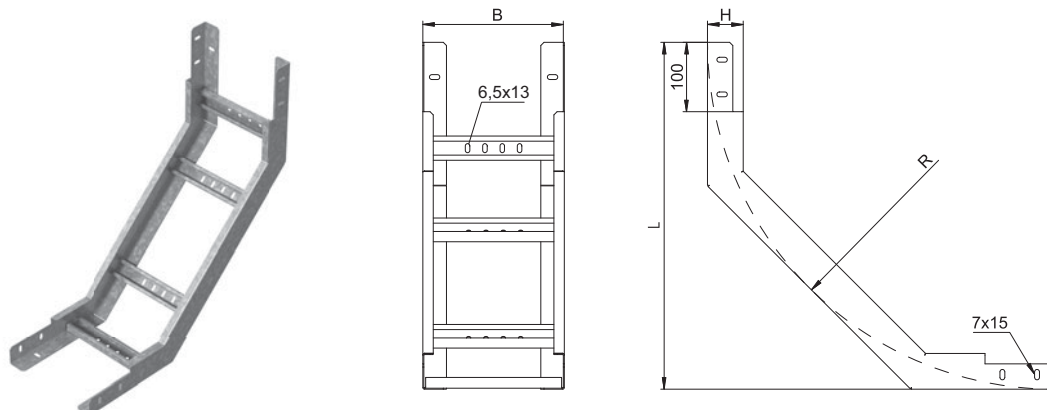
Артикул в исп. С	Код для заказа				Толщина металла мм	Ширина (В) мм	Длина (L) мм	Вес кг/шт	Упаковка шт
	С	ГЦ	Н	О					
КХЛНЛО-200-600	023926	323926	123926	223926	1,0	200	1790	8,10	1
КХЛНЛО-300-600	023936	323936	123936	223936	1,0	300	1890	11,00	1
КХЛНЛО-400-600	023946	323946	123946	223946	1,0	400	1990	14,10	1
КХЛНЛО-500-600	023956	323956	123956	223956	1,0	500	2090	17,30	1
КХЛНЛО-600-600	023966	323966	123966	223966	1,0	600	2190	20,70	1

! Крышка КХЛНЛО R600 предназначена для защиты кабеля от воздействия атмосферных осадков, пыли, падения посторонних предметов и касания человека. Разветвитель имеет замок круглой формы, крышка прижимается к разветвителю до характерного щелчка, не требует дополнительных элементов фиксации. В местах с повышенными ветровыми нагрузками рекомендуем использовать универсальные хомуты серии ХКУ.

Н – нержавеющая сталь марки **AISI 304**. Возможно изготовление из нержавеющей стали марки **AISI 316**.



Угол внутренний лестничного лотка УВННЛО

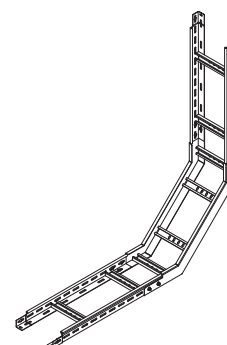
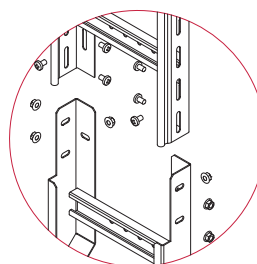


Артикул в исп. С	Код для заказа				Высота (Н) мм	Ширина (В) мм	Длина (L) мм	Радиус (R) мм	Толщина борта мм	Вес кг/шт	Упаковка шт
	С	ГЛ	Н	О							
Борт 50											
УВННЛО-200x50	089025	389025	189025	289025	52	203	490	490	1,5	2,15	2
УВННЛО-300x50	089035	389035	189035	289035	52	303	490	490	1,5	2,37	2
УВННЛО-400x50	089045	389045	189045	289045	52	403	490	490	1,5	2,59	2
УВННЛО-500x50	089055	389055	189055	289055	52	503	490	490	1,5	2,81	2
УВННЛО-600x50	089065	389065	189065	289065	52	603	490	490	1,5	3,03	2
Борт 60											
УВННЛО-200x60	089026	389026	189026	289026	62	203	500	500	1,5	2,24	2
УВННЛО-300x60	089036	389036	189036	289036	62	303	500	500	1,5	2,46	2
УВННЛО-400x60	089046	389046	189046	289046	62	403	500	500	1,5	2,68	2
УВННЛО-500x60	089056	389056	189056	289056	62	503	500	500	1,5	2,90	2
УВННЛО-600x60	089066	389066	189066	289066	62	603	500	500	1,5	3,12	2
Борт 80											
УВННЛО-200x80	089028	389028	189028	289028	82	203	520	520	1,5	2,66	2
УВННЛО-300x80	089038	389038	189038	289038	82	303	520	520	1,5	2,87	2
УВННЛО-400x80	089048	389048	189048	289048	82	403	520	520	1,5	3,09	2
УВННЛО-500x80	089058	389058	189058	289058	82	503	520	520	1,5	3,31	2
УВННЛО-600x80	089068	389068	189068	289068	82	603	520	520	1,5	3,53	2
Борт 100											
УВННЛО-200x100	089002	389002	189002	289002	102	203	540	540	1,5	3,22	2
УВННЛО-300x100	089003	389003	189003	289003	102	303	540	540	1,5	3,44	2
УВННЛО-400x100	089004	389004	189004	289004	102	403	540	540	1,5	3,60	2
УВННЛО-500x100	089005	389005	189005	289005	102	503	540	540	1,5	3,88	2
УВННЛО-600x100	089006	389006	189006	289006	102	603	540	540	1,5	4,09	2

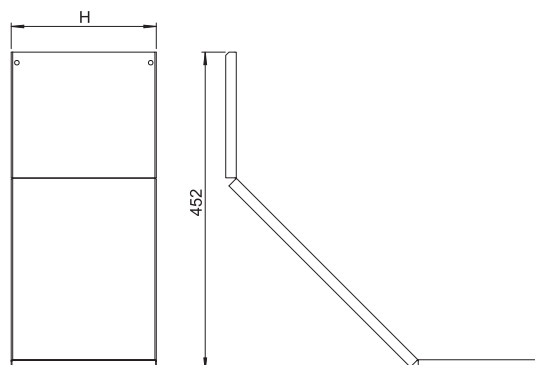
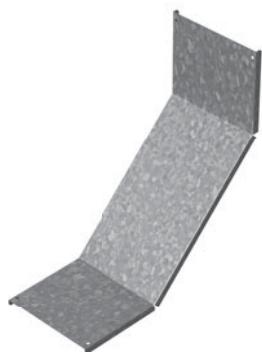


Угол внутренний УВННЛО предназначен для создания поворота кабельной трассы в вертикальной плоскости. Для надежной фиксации УВННЛО рекомендуем использовать винты М6х16 и гайки М6 с буртиком.

Н – нержавеющая сталь марки **AISI 304**.
Возможно изготовление из нержавеющей стали марки **AISI 316**.



Крышка к углу внутреннему КУВННЛО

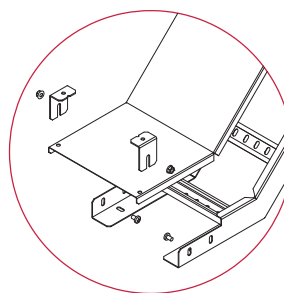
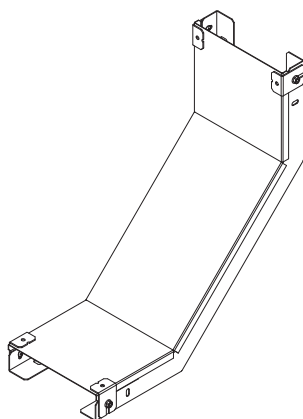


Артикул в исп. С	Код для заказа				Ширина (В) мм	Толщина металла мм	Вес кг/шт	Упаковка шт
	С	ГЦ	Н	О				
КУВННЛО-200	020424	320424	120424	220424	206	1,0	1,32	1
КУВННЛО-300	020434	320434	120434	220434	306	1,0	1,89	1
КУВННЛО-400	020444	320444	120444	220444	406	1,0	2,45	1
КУВННЛО-500	020454	320454	120454	220454	506	1,0	3,02	1
КУВННЛО-600	020464	320464	120464	220464	606	1,0	3,59	1

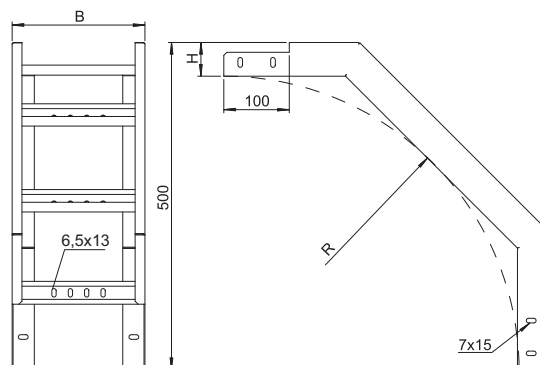


Крышка КУВННЛО предназначена для защиты кабеля от воздействия атмосферных осадков, пыли, падения посторонних предметов и касания человека. Крышки фиксируются при помощи держателей ДК через присоединительные отверстия винтами М6х16 и гайками М6 с буртиком.

Н – нержавеющая сталь марки **AISI 304**. Возможно изготовление из нержавеющей стали марки **AISI 316**.



Угол внешний лестничного лотка УВНЛО

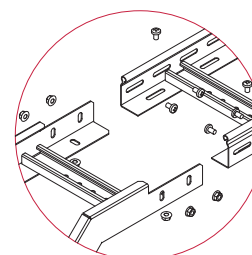
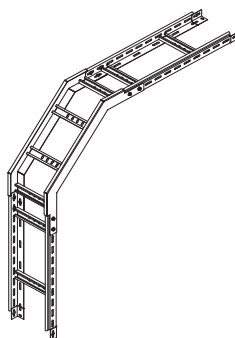


Артикул в исп. С	Код для заказа				Высота (H) мм	Ширина (B) мм	Радиус (R) мм	Толщина борта мм	Вес кг/шт	Упаковка шт
	С	ГЦ	Н	О						
Борт 50										
УВНЛО-200x50	089125	389125	189125	289125	52	203	450	1,5	2,00	2
УВНЛО-300x50	089135	389135	189135	289135	52	303	450	1,5	2,30	2
УВНЛО-400x50	089145	389145	189145	289145	52	403	450	1,5	2,50	2
УВНЛО-500x50	089155	389155	189155	289155	52	503	450	1,5	2,70	2
УВНЛО-600x50	089165	389165	189165	289165	52	603	450	1,5	2,90	2
Борт 60										
УВНЛО-200x60	089126	389126	189126	289126	62	203	440	1,5	2,17	2
УВНЛО-300x60	089136	389136	189136	289136	62	303	440	1,5	2,39	2
УВНЛО-400x60	089146	389146	189146	289146	62	403	440	1,5	2,61	2
УВНЛО-500x60	089156	389156	189156	289156	62	503	440	1,5	2,83	2
УВНЛО-600x60	089166	389166	189166	289166	62	603	440	1,5	3,05	2
Борт 80										
УВНЛО-200x80	089128	389128	189128	289128	82	203	420	1,5	2,50	2
УВНЛО-300x80	089138	389138	189138	289138	82	303	420	1,5	2,70	2
УВНЛО-400x80	089148	389148	189148	289148	82	403	420	1,5	2,90	2
УВНЛО-500x80	089158	389158	189158	289158	82	503	420	1,5	3,20	2
УВНЛО-600x80	089168	389168	189168	289168	82	603	420	1,5	3,40	2
Борт 100										
УВНЛО-200x100	089102	389102	189102	289102	102	203	400	1,5	2,80	2
УВНЛО-300x100	089103	389103	189103	289103	102	303	400	1,5	3,00	2
УВНЛО-400x100	089104	389104	189104	289104	102	403	400	1,5	3,20	2
УВНЛО-500x100	089105	389105	189105	289105	102	503	400	1,5	3,50	2
УВНЛО-600x100	089106	389106	189106	289106	102	603	400	1,5	3,70	2

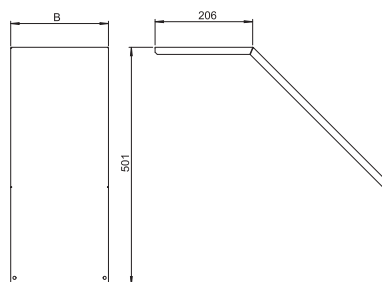
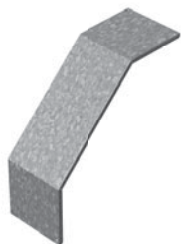


Угол внешний УВНЛО предназначен для создания поворота кабельной трассы в вертикальной плоскости. Для надежной фиксации УВНЛО рекомендуем использовать винты М6х16 и гайки М6 с буртиком.

Н – нержавеющая сталь марки **AISI 304**.
Возможно изготовление из нержавеющей стали марки **AISI 316**.



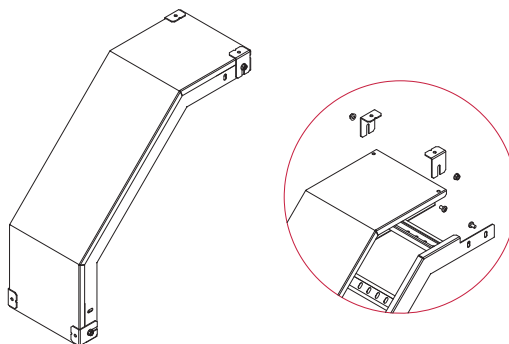
Крышка к углу внешнему КУВНЛО



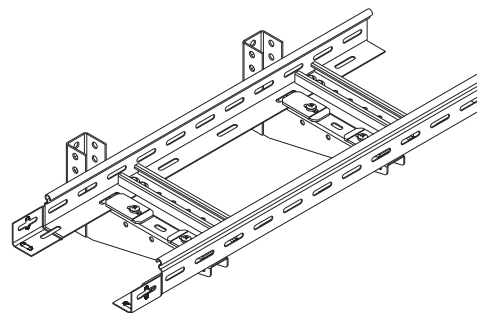
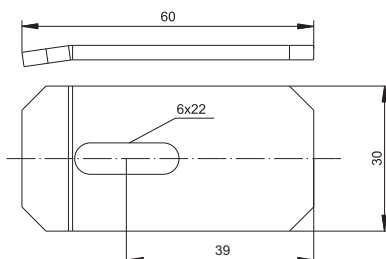
Артикул в исп. С	Код для заказа				Ширина (В) мм	Толщина металла мм	Вес кг/шт	Упаковка шт
	С	ГЦ	Н	О				
КУВНЛО-200	020727	320727	120727	220727	206	1,0	1,50	1
КУВНЛО-300	020737	320737	120737	220737	306	1,0	2,10	1
КУВНЛО-400	020747	320747	120747	220747	406	1,0	2,80	1
КУВНЛО-500	020757	320757	120757	220757	506	1,0	3,50	1
КУВНЛО-600	020767	320767	120767	220767	606	1,0	4,10	1

! Крышка КУВНЛО предназначена для защиты кабеля от воздействия атмосферных осадков, пыли, падения посторонних предметов и касания человека. Крышки фиксируются при помощи держателей ДК через присоединительные отверстия винтами М6х16 и гайками М6 с буртиком.

Н – нержавеющая сталь марки AISI 304. Возможно изготовление из нержавеющей стали марки AISI 316.



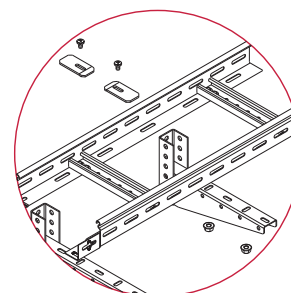
Прижим лестничного лотка ПНЛО



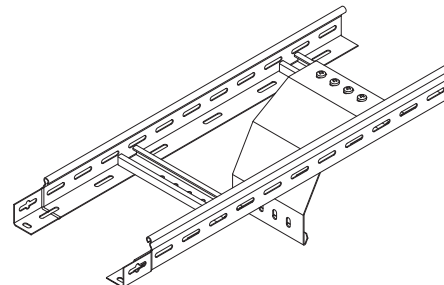
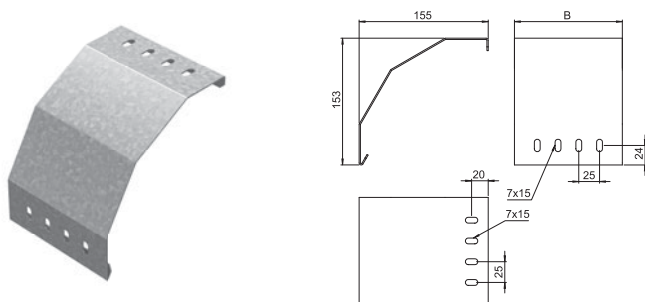
Артикул в исп. С	Код для заказа					Толщина металла мм	Вес кг/шт	Упаковка шт
	С	ГЦ	Н	Т	О			
ПНЛО	041301	341301	141301	541301	241301	3,0	0,04	500

! Прижим ПНЛО предназначен для фиксации лестничного лотка серий НЛО к элементам монтажной системы. ПНЛО используется попарно. Для установки рекомендуем использовать винты М6х12 и гайки М6 с буртиком.

Н – нержавеющая сталь марки AISI 304. Возможно изготовление из нержавеющей стали марки AISI 316. Прижимы ПНЛОн (141301) изготавливаются из нержавеющей стали 2,5 мм.



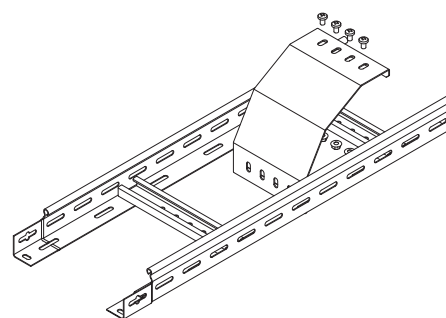
Спуск кабельный для лестничного лотка СКНЛО



Артикул в исп. С	Код для заказа				Ширина (В) мм	Толщина металла мм	Вес кг/шт	Упаковка шт
	С	ГЦ	Н	О				
СКНЛО-200	053122	353122	153122	253122	130	1,5	0,42	10
СКНЛО-300	053132	353132	153132	253132	230	1,5	0,72	10
СКНЛО-400	053142	353142	153142	253142	330	1,5	1,06	10
СКНЛО-500	053152	353152	153152	253152	430	1,5	1,37	10
СКНЛО-600	053162	353162	153162	253162	530	1,5	1,69	10

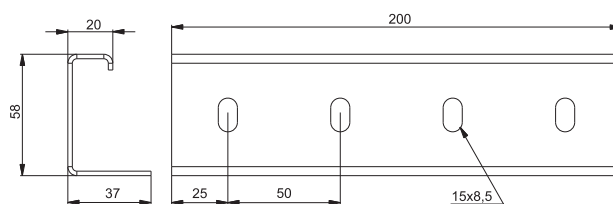
! Спуск кабельный СКНЛО предназначен для организации спуска кабеля к оборудованию либо для перехода на нижние ярусы многоуровневой кабеленесущей системы. Рекомендуем фиксировать СКНЛО винтами М6х20 и гайкой М6 с буртиком.

Н — нержавеющая сталь марки AISI 304. Возможно изготовление из нержавеющей стали марки AISI 316.



Лестничные лотки НЛО, ВЛЛ

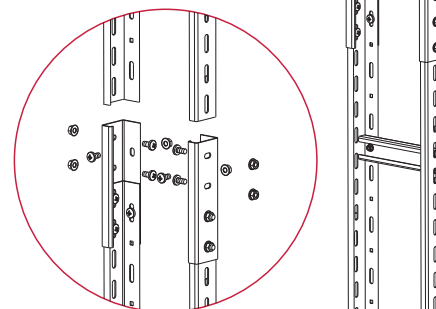
Соединитель вертикального лестничного лотка ВЛЛ(СН) для средних нагрузок УСЛЛ



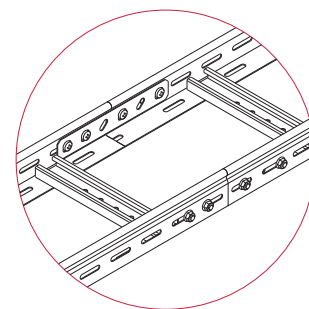
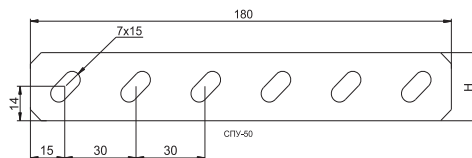
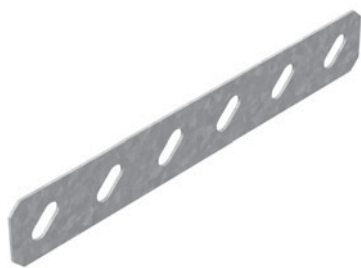
Артикул в исп. С	Код для заказа			Толщина металла мм	Вес кг/шт	Упаковка шт
	С	ГЦ	Н			
УСЛЛ	043405	343405	143405	2,0	0,36	1

! Соединитель УСЛЛ используется только для соединения вертикальных лестничных лотков ВЛЛ(СН), для других серий лестничных лотков соединитель не подходит. Для фиксации рекомендуем использовать болты М8х20 и гайки М8 с буртиком.

Н — нержавеющая сталь марки AISI 304. Возможно изготовление из нержавеющей стали марки AISI 316.



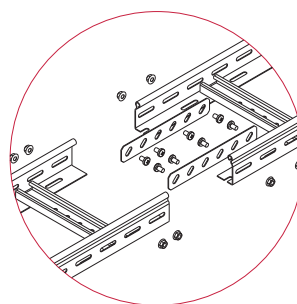
Соединительная планка универсальная СПУ



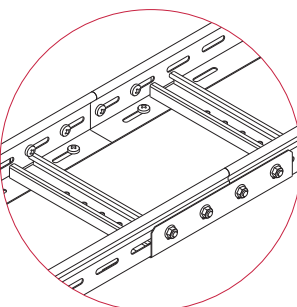
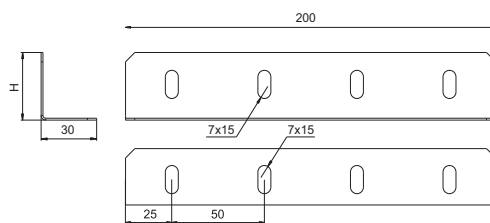
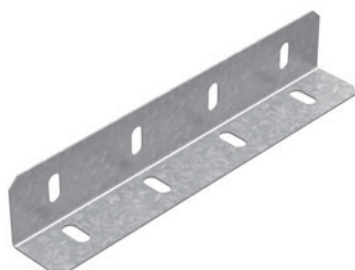
Артикул в исп. С	Код для заказа				Высота (H) мм	Толщина металла мм	Вес кг/шт	Упаковка шт
	С	ГЦ	Н	О				
СПУ-50	040651	340651	140651	240651	29	1,2	0,04	160
СПУ-80	040681	340681	140681	240681	55	1,5	0,10	80
СПУ-100	040611	340610	140611	240611	75	1,5	0,14	80

! Соединитель СПУ предназначен для крепления лотков серий НЛО между собой в местах, где срезано «быстрое соединение». СПУ устанавливается внутри лотка, фиксируется винтами М6х12 и гайками М6 с буртиком. Для соединения НЛО с бортом 60 мм используется соединитель СПУ-50.

Н – нержавеющая сталь марки **AISI 304**. Возможно изготовление из нержавеющей стали марки **AISI 316**.



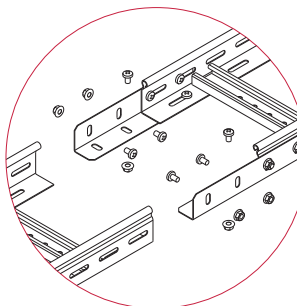
Соединитель универсальный СЛУ УЛ



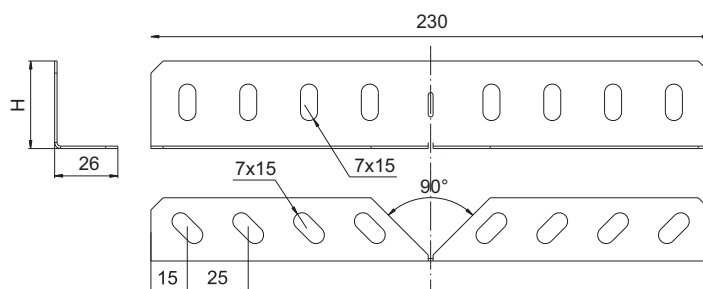
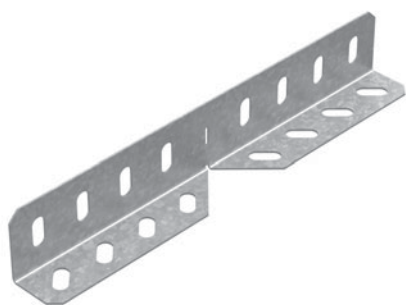
Артикул в исп. С	Код для заказа				Высота (H) мм	Вес кг/шт	Упаковка шт
	С	ГЦ	Н	О			
Борт 50							
СЛУ-50/65 (1,2 мм) УЛ	083925	383925	183945	283925	35	0,11	50
СЛУ-50/65 (1,5 мм) УЛ	083935	383935	–	283935	35	0,14	50
Борт 80							
СЛУ-80 (1,2 мм) УЛ	083928	383928	183948	283928	60	0,16	50
СЛУ-80 (1,5 мм) УЛ	083938	383938	–	283938	60	0,20	50
Борт 100							
СЛУ-100 (1,2 мм) УЛ	083921	383921	183941	283921	80	0,20	50
СЛУ-100 (1,5 мм) УЛ	083931	383931	–	283931	80	0,24	50

! Соединитель СЛУ УЛ предназначен для крепления лотков серий НЛО между собой в местах где срезано «быстрое соединение». СЛУ УЛ имеет дополнительное ребро жесткости, устанавливается снаружи лотка, фиксируется винтами М6х12 и гайками М6 с буртиком. Для соединения НЛО с бортом 60 мм используется универсальный соединитель СЛУ-50/65 (1,5 мм) УЛ.

Н – нержавеющая сталь марки **AISI 304**. Возможно изготовление из нержавеющей стали марки **AISI 316**. Соединители СЛУ_Н УЛ (183945, 183948, 183941) изготавливаются из нержавеющей стали 0,8 мм.



Соединитель универсальный СЛУИ УЛ

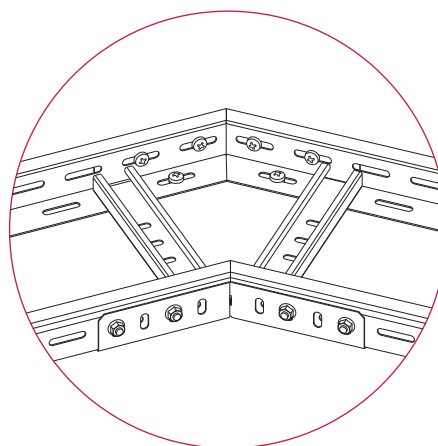
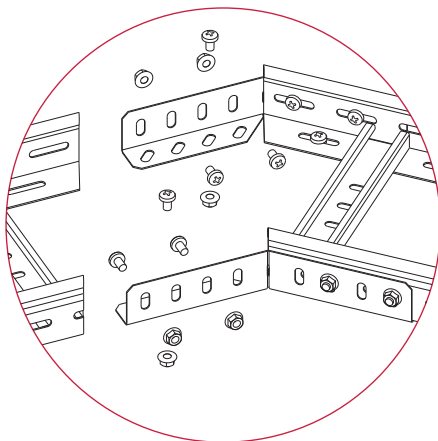


Артикул в исп. С	Код для заказа				Высота (Н) мм	Вес кг/шт	Упаковка шт
	С	ГЦ	Н	О			
Борт 50							
СЛУИ-50/65 (1,2 мм) УЛ	084025	384025	184015	284025	35	0,11	50
СЛУИ-50/65 (1,5 мм) УЛ	084035	384035	–	284035	35	0,14	50
Борт 80							
СЛУИ-80 (1,2 мм) УЛ	084028	384028	184018	284028	60	0,16	50
СЛУИ-80 (1,5 мм) УЛ	084038	384038	–	284038	60	0,20	50
Борт 100							
СЛУИ-100 (1,2 мм) УЛ	084021	384021	184011	284021	80	0,20	50
СЛУИ-100 (1,5 мм) УЛ	084031	384031	–	284031	80	0,25	50

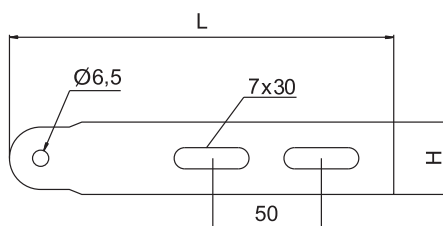
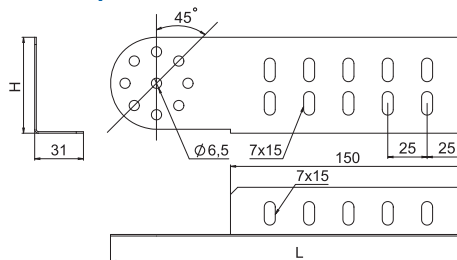
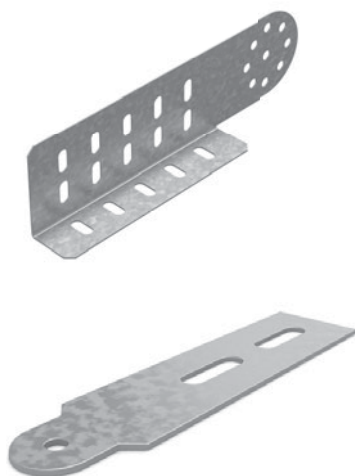


Соединитель СЛУИ УЛ предназначен для организации поворота кабельной трассы под необходимым углом. СЛУИ УЛ устанавливается на внешней части лотка, фиксируется винтами М6х12 и гайками М6 с буртиком. Для соединения лотков НЛО с бортом 60 мм используется СЛУИ-50/65 (1,5 мм) УЛ.

Н – нержавеющая сталь марки **AISI 304**. Возможно изготовление из нержавеющей стали марки **AISI 316**. Соединители СЛУИ^н УЛ (184015, 184018, 184011) изготавливаются из нержавеющей стали 0,8 мм.



Соединитель универсальный шарнирный СЛУШ УЛ, ПШС

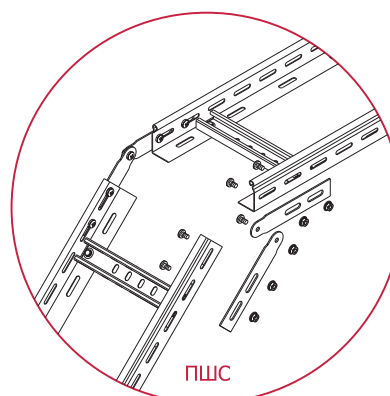
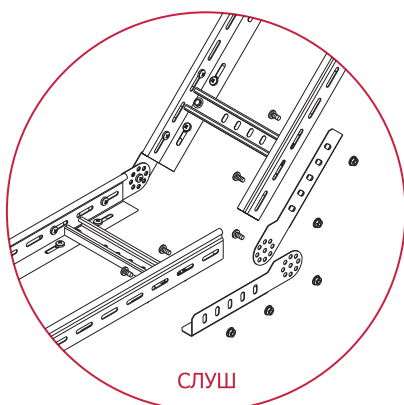


Артикул в исп. С	Код для заказа				Высота (H) мм	Длина (L) мм	Вес кг/шт	Упаковка шт
	С	ГЦ	Н	О				
Борт 50								
СЛУШ-50/65 (1,2 мм) УЛ	083825	383825	183815	283825	35	182	0,22	2
СЛУШ-50/65 (1,5 мм) УЛ	083835	383835	–	283835	35	182	0,26	2
ПШС (2 мм)	040351	340351	–	240351	29	166	0,04	100
Борт 80								
СЛУШ-80 (1,2 мм) УЛ	083828	383828	183818	283828	60	210	0,30	2
СЛУШ-80 (1,5 мм) УЛ	083838	383838	–	283838	60	210	0,38	2
ПШС-80 (2 мм)	040381	340381	–	240381	56	166	0,09	100
Борт 100								
СЛУШ-100 (1,2 мм) УЛ	083821	383821	183811	283821	80	210	0,42	2
СЛУШ-100 (1,5 мм) УЛ	083831	383831	–	283831	80	210	0,54	2
ПШС-100 (2 мм)	040311	340311	–	240311	77	166	0,12	50

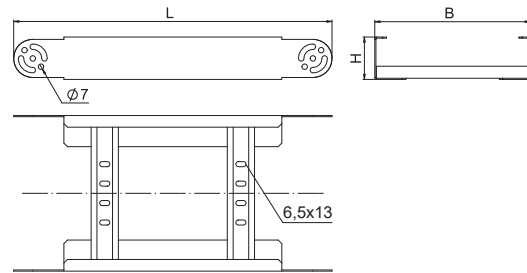
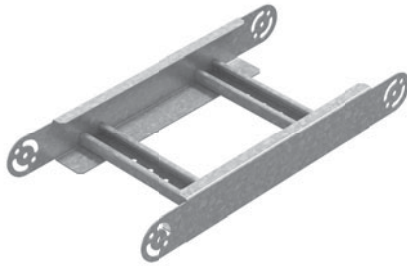


Соединители СЛУШ УЛ и ПШС предназначены для организации поворота кабельной трассы по вертикали. Соединители устанавливаются на внешней части лотка, фиксируются винтами М6х12 и гайками М6 с буртиком. СЛУШ УЛ имеет дополнительное ребро жесткости. Соединители используются попарно. В состав комплекта входит левая и правая части соединителя. Для соединения НЛО с бортом 60 мм используются СЛУШ-50/65 (1,5 мм) УЛ или ПШС (2 мм).

Н – нержавеющая сталь марки **AISI 304**. Возможно изготовление из нержавеющей стали марки **AISI 316**. Соединители СЛУШн УЛ (183815, 183818, 183811) изготавливаются из нержавеющей стали 0,8 мм.



Секция шарнирного соединения для лестничного лотка СШСНЛО

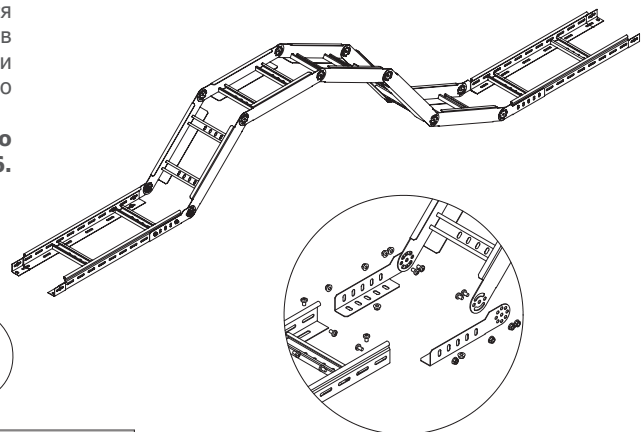
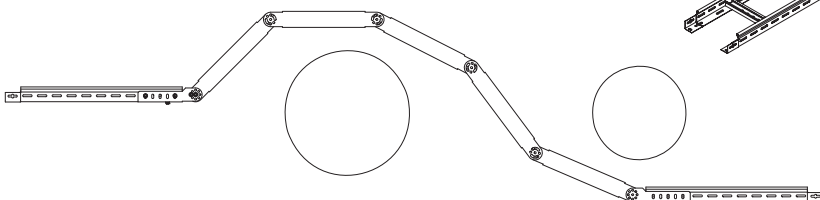


Артикул в исп. С	Код для заказа				Высота (H) мм	Ширина (B) мм	Длина (L) мм	Толщина борта мм	Вес кг/шт	Упаковка шт
	С	ГЦ	Н	О						
Борт 50										
СШСНЛО-200x50	089225	389225	189225	289225	55	200	410	1,5	1,09	2
СШСНЛО-300x50	089235	389235	189235	289235	55	300	410	1,5	1,14	2
СШСНЛО-400x50	089245	389245	189245	289245	55	400	410	1,5	1,20	2
СШСНЛО-500x50	089255	389255	189255	289255	55	500	410	1,5	1,25	2
СШСНЛО-600x50	089265	389265	189265	289265	55	600	410	1,5	1,31	2
Борт 60										
СШСНЛО-200x60	089226	389226	189226	289226	65	200	420	1,5	1,12	2
СШСНЛО-300x60	089236	389236	189236	289236	65	300	420	1,5	1,24	2
СШСНЛО-400x60	089246	389246	189246	289246	65	400	420	1,5	1,35	2
СШСНЛО-500x60	089256	389256	189256	289256	65	500	420	1,5	1,46	2
СШСНЛО-600x60	089266	389266	189266	289266	65	600	420	1,5	1,56	2
Борт 80										
СШСНЛО-200x80	089228	389228	189228	289228	85	200	420	1,5	1,50	2
СШСНЛО-300x80	089238	389238	189238	289238	85	300	420	1,5	1,56	2
СШСНЛО-400x80	089248	389248	189248	289248	85	400	420	1,5	1,61	2
СШСНЛО-500x80	089258	389258	189258	289258	85	500	420	1,5	1,67	2
СШСНЛО-600x80	089268	389268	189268	289268	85	600	420	1,5	1,72	2
Борт 100										
СШСНЛО-200x100	089202	389202	189202	289202	103	200	440	1,5	1,84	2
СШСНЛО-300x100	089203	389203	189203	289203	103	300	440	1,5	1,89	2
СШСНЛО-400x100	089204	389204	189204	289204	103	400	440	1,5	1,94	2
СШСНЛО-500x100	089205	389205	189205	289205	103	500	440	1,5	2,00	2
СШСНЛО-600x100	089206	389206	189206	289206	103	600	440	1,5	2,05	2

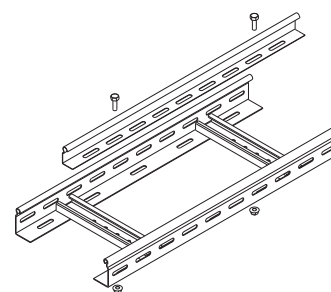
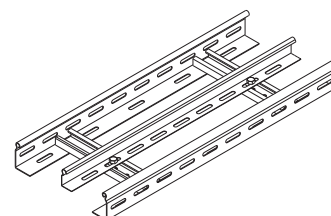
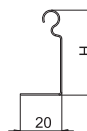
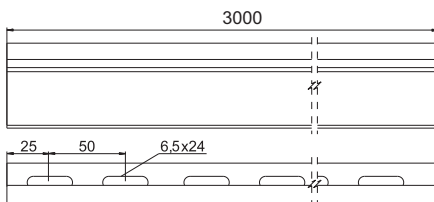


СШСНЛО предназначена для поворота кабельной трассы в вертикальной плоскости под любым углом. Секции крепятся между собой без использования дополнительных элементов винтами М6х12 и гайками М6 с буртиком. Для организации одного узла соединения СШСНЛО с лотком НЛО необходимо использовать один комплект СЛУШ УЛ.

Н – нержавеющая сталь марки AISI 304. Возможно изготовление из нержавеющей стали марки AISI 316.



Перегородка лестничного лотка ПЛПТЛ



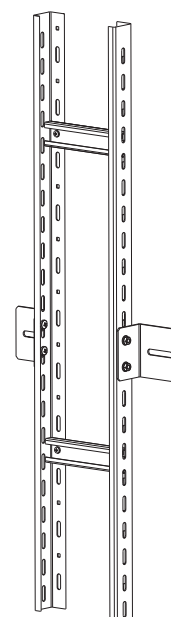
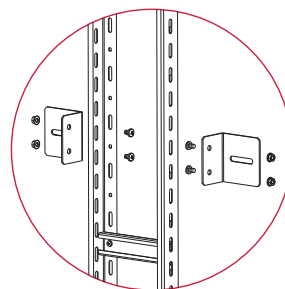
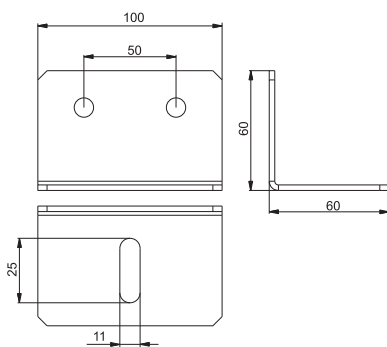
Артикул в исп. С	Код для заказа				Высота (Н) мм	Толщина металла С мм	Вес С кг/м	Толщина металла Ц мм	Вес Ц кг/м	Упаковка м
	С	ГЦ	Н	О						
ПЛПТЛ-50	040155	340155	140155	240155	33	0,7	0,33	1,0	0,47	50
ПЛПТЛ-60	040165	340165	140165	240165	43	0,7	0,39	1,0	0,55	50
ПЛПТЛ-80	040185	340185	140185	240185	55	0,7	0,50	1,0	0,71	50
ПЛПТЛ-100	040115	340115	140115	240115	75	0,7	0,61	1,0	0,87	25



Перегородка ПЛПТЛ предназначена для разделения силовых и информационных кабелей, размещенных в одном лотке. Для надежной фиксации перегородки рекомендуем использовать винт М6х25 и гайки М6 с буртиком.

Н – нержавеющая сталь марки AISI 304. Возможно изготовление из нержавеющей стали марки AISI 316.

Усиленная скоба крепления лестничного лотка УСКЛ



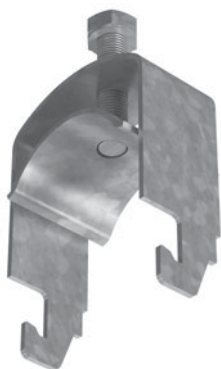
Артикул в исп. С	Код для заказа			Толщина металла мм	Вес кг/шт	Упаковка шт
	С	ГЦ	Н			
УСКЛ	050202	350202	150202	3,0	0,26	500



Скоба крепления лотка УСКЛ предназначена для фиксации вертикальных лестничных лотков серий ВЛЛ(ЛН), ВЛЛ(СН). Для крепления рекомендуем использовать болты М8х20 и гайки М8 с буртиком. Предусмотрено универсальное применение скобы для фиксации любых серий лотков и элементов монтажной системы.

Н – нержавеющая сталь марки AISI 304. Возможно изготовление из нержавеющей стали марки AISI 316.

Кабельный хомут профильный КХП



Артикул в исп. C	Код для заказа	Диаметр внутренний (D) мм	Hmax мм	Крутящий момент (M) Nm	Вес кг/упак	Упаковка шт
	C					
КХП-8-12	043881	8-12	41	2	0,27	10
КХП-12-16	043812	12-16	46	2	0,31	10
КХП-16-20	043816	16-20	50	2	0,35	10
КХП-20-24	043820	20-24	54	2	0,37	10
КХП-24-28	043824	24-28	58	2	0,42	10
КХП-28-32	043828	28-32	63	2	0,64	10
КХП-32-36	043832	32-36	67	2	0,67	10
КХП-36-40	043836	36-40	71	2	0,75	10
КХП-40-44	043840	40-44	81	4	0,96	10
КХП-44-48	043844	44-48	85	4	0,98	10
КХП-48-52	043848	48-52	90	4	1,00	10
КХП-52-56	043852	52-56	94	4	1,10	10
КХП-56-60	043856	56-60	98	4	1,50	10
КХП-60-64	043860	60-64	102	4	1,60	10

Кабельрост серии ЛКР

Кабельрост серии ЛКР – это самонесущий лоток производства компании ОСТЕК для увеличенных пролетов и повышенных нагрузок кабеля. Повышенная несущая способность кабельростов обеспечивает прокладку трассы на пролетах опор с шагом до 9 м за счет увеличенной толщины металла, специального профиля боковых лаг и дополнительных элементов жесткости дна.

Кабельросты серии ЛКР имеют 2 типа соединения перемычек: болтовое и сварное. Модели с болтовым соединением изготавливаются из предварительно оцинкованной стали. Сварные ка-

бельросты могут изготавливаться в черном металле, в порошковой окраске и в горячем цинке. Они обладают повышенной сейсмостойкостью и огнестойкостью до 90 минут.

Стыкование лотков и аксессуаров производится путем установки соединительных пластин.

В качестве опорных элементов кабельроста рекомендуется использовать монтажную систему ОСТЕК для высоких нагрузок (ВН).



Нагрузка до 200 кг/м



Высота кабельроста 85 / 110 / 160 / 200 мм



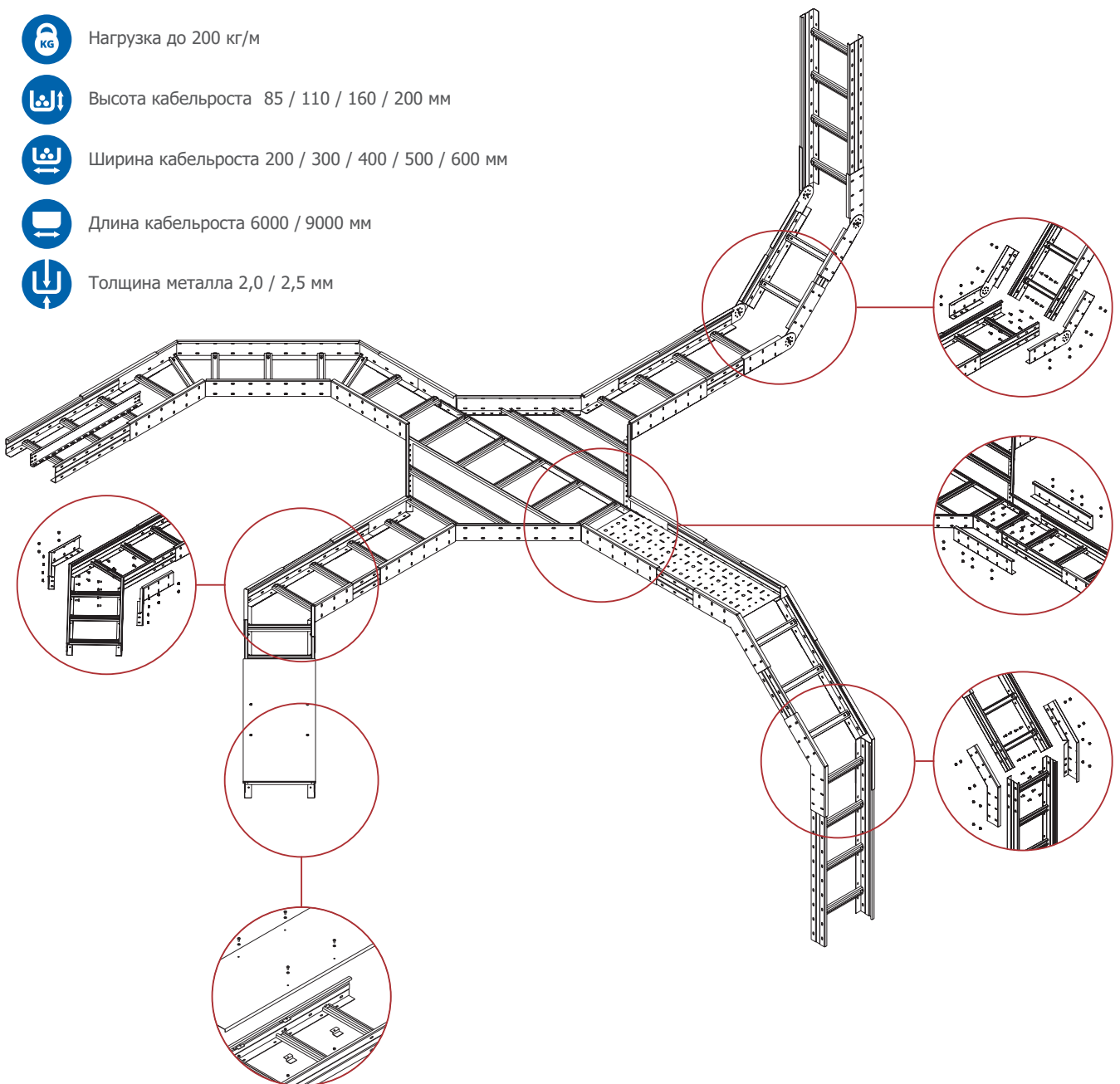
Ширина кабельроста 200 / 300 / 400 / 500 / 600 мм



Длина кабельроста 6000 / 9000 мм



Толщина металла 2,0 / 2,5 мм



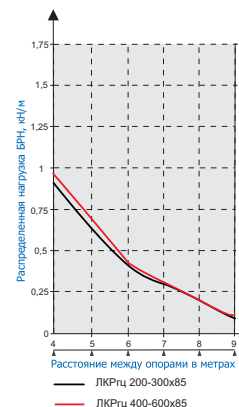
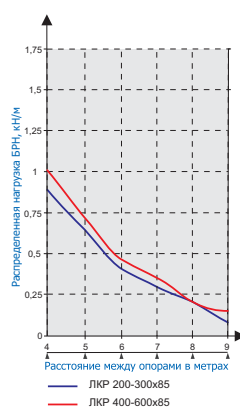
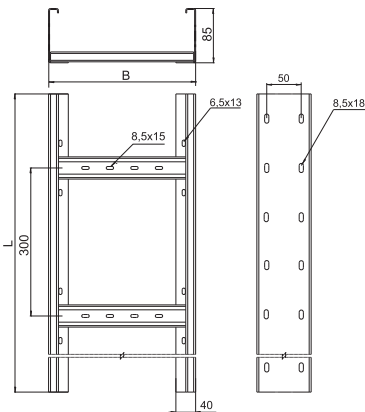
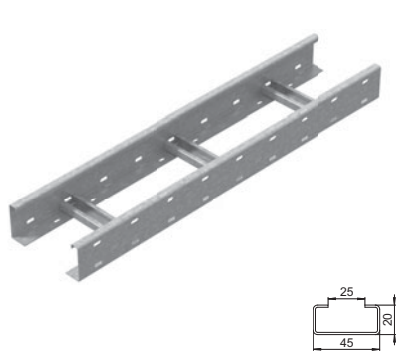
Лестничный лоток кабельрост ЛКР, борт 85

85 мм

114-342 см²

до 100 кг/м

С ГЦ



! Длина лотка L=6000 мм
Толщина борта=2,0 мм

Артикул в исп. С	Код для заказа С	Ширина лотка (В) мм	Толщина борта мм	Толщина перекладины мм	Полезное сечение см ²	Нагрузка БРН (Qmax) (кг/м) при расстоянии между опорами						Вес кг/м	Упаковка м
						4 м	5 м	6 м	7 м	8 м	9 м		
ЛКР 200x85x6000 (2 мм)	018246	200	2,0	1,5	114	90	65	40	30	20	12	5,13	6
ЛКР 300x85x6000 (2 мм)	018346	300	2,0	1,5	171	90	65	40	30	20	12	5,50	6
ЛКР 400x85x6000 (2 мм)	018446	400	2,0	1,5	228	100	70	45	35	20	15	5,86	6
ЛКР 500x85x6000 (2 мм)	018546	500	2,0	1,5	285	100	70	45	35	20	15	6,23	6
ЛКР 600x85x6000 (2 мм)	018646	600	2,0	1,5	342	100	70	45	35	20	15	6,60	6

Артикул в исп. ГЦ	Код для заказа ГЦ	Ширина лотка (В) мм	Толщина борта мм	Толщина перекладины мм	Полезное сечение см ²	Нагрузка БРН (Qmax) (кг/м) при расстоянии между опорами						Вес кг/м	Упаковка м
						4 м	5 м	6 м	7 м	8 м	9 м		
ЛКРГЦ 200x85x6000 (2 мм)	318246	200	2,0	1,5	114	90	65	39	30	20	12	5,13	6
ЛКРГЦ 300x85x6000 (2 мм)	318346	300	2,0	1,5	171	90	65	39	30	20	12	5,50	6
ЛКРГЦ 400x85x6000 (2 мм)	318446	400	2,0	1,5	228	95	70	42	30	20	16	5,86	6
ЛКРГЦ 500x85x6000 (2 мм)	318546	500	2,0	1,5	285	95	70	42	30	20	16	6,23	6
ЛКРГЦ 600x85x6000 (2 мм)	318646	600	2,0	1,5	342	95	70	42	30	20	16	6,60	6

! Длина лотка L=9000 мм
Толщина борта=2,0 мм

Артикул в исп. С	Код для заказа С	Ширина лотка (В) мм	Толщина борта мм	Толщина перекладины мм	Полезное сечение см ²	Нагрузка БРН (Qmax) (кг/м) при расстоянии между опорами						Вес кг/м	Упаковка м
						4 м	5 м	6 м	7 м	8 м	9 м		
ЛКР 200x85x9000 (2 мм)	018249	200	2,0	1,5	114	90	65	40	30	20	12	5,13	9
ЛКР 300x85x9000 (2 мм)	018349	300	2,0	1,5	171	90	65	40	30	20	12	5,50	9
ЛКР 400x85x9000 (2 мм)	018449	400	2,0	1,5	228	100	70	45	35	20	15	5,86	9
ЛКР 500x85x9000 (2 мм)	018549	500	2,0	1,5	285	100	70	45	35	20	15	6,23	9
ЛКР 600x85x9000 (2 мм)	018649	600	2,0	1,5	342	100	70	45	35	20	15	6,60	9

Артикул в исп. ГЦ	Код для заказа ГЦ	Ширина лотка (В) мм	Толщина борта мм	Толщина перекладины мм	Полезное сечение см ²	Нагрузка БРН (Qmax) (кг/м) при расстоянии между опорами						Вес кг/м	Упаковка м
						4 м	5 м	6 м	7 м	8 м	9 м		
ЛКРГЦ 200x85x9000 (2 мм)	318249	200	2,0	1,5	114	90	65	39	30	20	12	5,13	9
ЛКРГЦ 300x85x9000 (2 мм)	318349	300	2,0	1,5	171	90	65	39	30	20	12	5,50	9
ЛКРГЦ 400x85x9000 (2 мм)	318449	400	2,0	1,5	228	95	70	42	30	20	16	5,86	9
ЛКРГЦ 500x85x9000 (2 мм)	318549	500	2,0	1,5	285	95	70	42	30	20	16	6,23	9
ЛКРГЦ 600x85x9000 (2 мм)	318649	600	2,0	1,5	342	95	70	42	30	20	16	6,60	9

Лестничный лоток кабельрост ЛКР, борт 85



85 мм



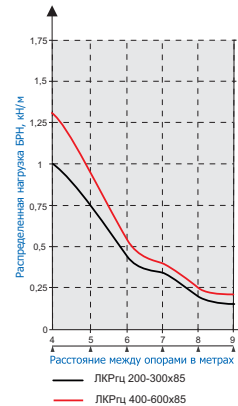
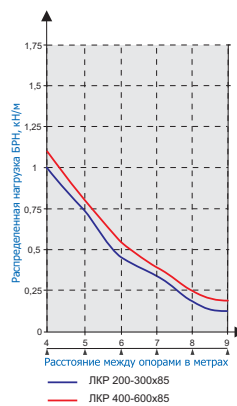
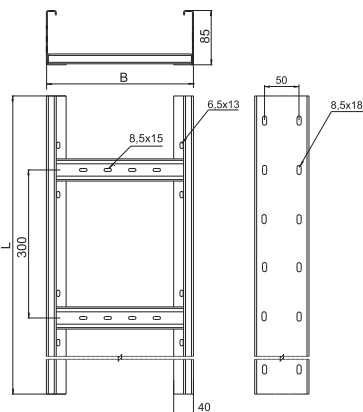
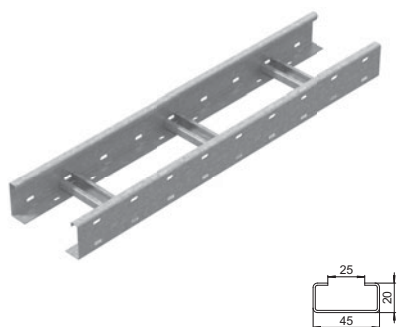
114-342 см²



до 130 кг/м



ГЦ



Длина лотка L=6000 мм
Толщина борта=2,5 мм

Артикул в исп. С	Код для заказа С	Ширина лотка (В) мм	Толщина борта мм	Толщина перекладки мм	Полезное сечение см ²	Нагрузка БРН (Q _{max}) (кг/м) при расстоянии между опорами					Вес кг/м	Упаковка м	
						4 м	5 м	6 м	7 м	8 м			9 м
ЛКР 200x85x6000 (2,5 мм)	018256	200	2,5	1,5	114	100	75	46	35	20	16	6,16	6
ЛКР 300x85x6000 (2,5 мм)	018356	300	2,5	1,5	171	100	75	46	35	20	16	6,53	6
ЛКР 400x85x6000 (2,5 мм)	018456	400	2,5	1,5	228	110	80	54	40	25	20	6,90	6
ЛКР 500x85x6000 (2,5 мм)	018556	500	2,5	1,5	285	110	80	54	40	25	20	7,26	6
ЛКР 600x85x6000 (2,5 мм)	018656	600	2,5	1,5	342	110	80	54	40	25	20	7,63	6

Артикул в исп. ГЦ	Код для заказа ГЦ	Ширина лотка (В) мм	Толщина борта мм	Толщина перекладки мм	Полезное сечение см ²	Нагрузка БРН (Q _{max}) (кг/м) при расстоянии между опорами					Вес кг/м	Упаковка м	
						4 м	5 м	6 м	7 м	8 м			9 м
ЛКРГЦ 200x85x6000 (2,5 мм)	318256	200	2,5	1,5	114	100	75	43	35	20	15	6,16	6
ЛКРГЦ 300x85x6000 (2,5 мм)	318356	300	2,5	1,5	171	100	75	43	35	20	15	6,53	6
ЛКРГЦ 400x85x6000 (2,5 мм)	318456	400	2,5	1,5	228	130	90	53	40	25	19	6,90	6
ЛКРГЦ 500x85x6000 (2,5 мм)	318556	500	2,5	1,5	285	130	90	53	40	25	19	7,26	6
ЛКРГЦ 600x85x6000 (2,5 мм)	318656	600	2,5	1,5	342	130	90	53	40	25	19	7,63	6



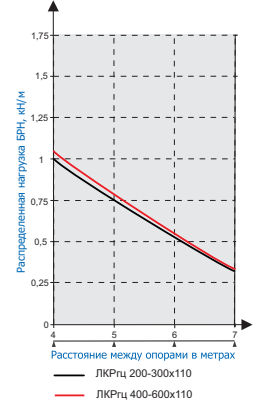
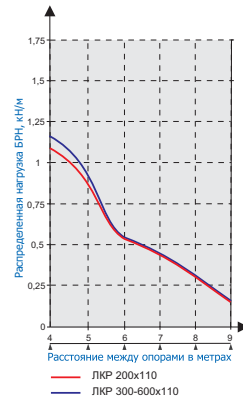
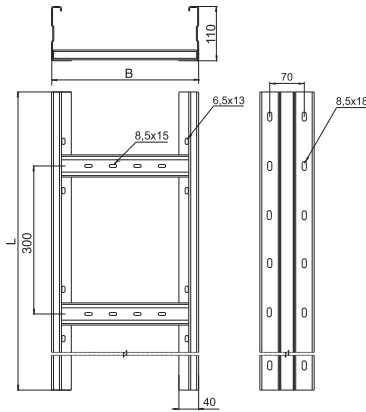
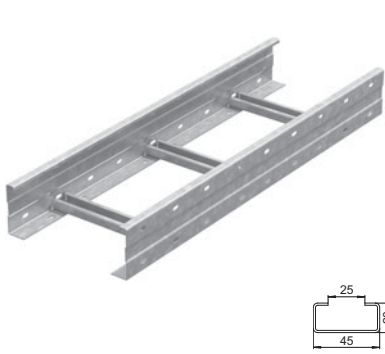
Длина лотка L=9000 мм
Толщина борта=2,5 мм

Артикул в исп. С	Код для заказа С	Ширина лотка (В) мм	Толщина борта мм	Толщина перекладки мм	Полезное сечение см ²	Нагрузка БРН (Q _{max}) (кг/м) при расстоянии между опорами					Вес кг/м	Упаковка м	
						4 м	5 м	6 м	7 м	8 м			9 м
ЛКР 200x85x9000 (2,5 мм)	018259	200	2,5	1,5	114	100	75	46	35	20	16	6,16	9
ЛКР 300x85x9000 (2,5 мм)	018359	300	2,5	1,5	171	100	75	46	35	20	16	6,53	9
ЛКР 400x85x9000 (2,5 мм)	018459	400	2,5	1,5	228	110	80	54	40	25	20	6,90	9
ЛКР 500x85x9000 (2,5 мм)	018559	500	2,5	1,5	285	110	80	54	40	25	20	7,26	9
ЛКР 600x85x9000 (2,5 мм)	018659	600	2,5	1,5	342	110	80	54	40	25	20	7,63	9

Артикул в исп. ГЦ	Код для заказа ГЦ	Ширина лотка (В) мм	Толщина борта мм	Толщина перекладки мм	Полезное сечение см ²	Нагрузка БРН (Q _{max}) (кг/м) при расстоянии между опорами					Вес кг/м	Упаковка м	
						4 м	5 м	6 м	7 м	8 м			9 м
ЛКРГЦ 200x85x9000 (2,5 мм)	318259	200	2,5	1,5	114	100	75	43	35	20	15	6,16	9
ЛКРГЦ 300x85x9000 (2,5 мм)	318359	300	2,5	1,5	171	100	75	43	35	20	15	6,53	9
ЛКРГЦ 400x85x9000 (2,5 мм)	318459	400	2,5	1,5	228	130	90	53	40	25	19	6,90	9
ЛКРГЦ 500x85x9000 (2,5 мм)	318559	500	2,5	1,5	285	130	90	53	40	25	19	7,26	9
ЛКРГЦ 600x85x9000 (2,5 мм)	318659	600	2,5	1,5	342	130	90	53	40	25	19	7,63	9

Лестничный лоток кабельрост ЛКР, борт 110

 110 мм
  150-467 см²
 до 117 кг/м
 

! Длина лотка L=6000 мм
Толщина борта=2,0 мм

Артикул в исп. C	Код для заказа C	Ширина лотка (B) мм	Толщина борта мм	Толщина перекладины мм	Полезное сечение см ²	Нагрузка БРН (Qmax) (кг/м) при расстоянии между опорами					Вес кг/м	Упаковка м	
						4 м	5 м	6 м	7 м	8 м			9 м
ЛКР 200x110x6000	018216	200	2,0	1,5	150	110	85	55	45	30	16	6,20	6
ЛКР 300x110x6000	018316	300	2,0	1,5	230	117	91	65	45	30	18	6,50	6
ЛКР 400x110x6000	018416	400	2,0	1,5	309	117	91	65	45	30	18	6,90	6
ЛКР 500x110x6000	018516	500	2,0	1,5	388	117	91	65	45	30	18	7,30	6
ЛКР 600x110x6000	018616	600	2,0	1,5	467	117	91	65	45	30	18	7,70	6

Артикул в исп. GЦ	Код для заказа GЦ	Ширина лотка (B) мм	Толщина борта мм	Толщина перекладины мм	Полезное сечение см ²	Нагрузка БРН (Qmax) (кг/м) при расстоянии между опорами			Вес кг/м	Упаковка м
						4 м	5 м	6 м		
ЛКР GЦ 200x110x6000	318216	200	2,0	1,5	150	100	74	52	6,20	6
ЛКР GЦ 300x110x6000	318316	300	2,0	1,5	230	100	74	52	6,50	6
ЛКР GЦ 400x110x6000	318416	400	2,0	1,5	309	105	78	55	6,90	6
ЛКР GЦ 500x110x6000	318516	500	2,0	1,5	388	105	78	55	7,30	6
ЛКР GЦ 600x110x6000	318616	600	2,0	1,5	467	105	78	55	7,70	6

! Длина лотка L=9000 мм
Толщина борта=2,0 мм

Артикул в исп. C	Код для заказа C	Ширина лотка (B) мм	Толщина борта мм	Толщина перекладины мм	Полезное сечение см ²	Нагрузка БРН (Qmax) (кг/м) при расстоянии между опорами					Вес кг/м	Упаковка м	
						4 м	5 м	6 м	7 м	8 м			9 м
ЛКР 200x110x9000	018219	200	2,0	1,5	150	117	91	65	45	30	18	6,20	9
ЛКР 300x110x9000	018319	300	2,0	1,5	230	117	91	65	45	30	18	6,50	9
ЛКР 400x110x9000	018419	400	2,0	1,5	309	117	91	65	45	30	18	6,90	9
ЛКР 500x110x9000	018519	500	2,0	1,5	388	117	91	65	45	30	18	7,30	9
ЛКР 600x110x9000	018619	600	2,0	1,5	467	117	91	65	45	30	18	7,70	9

Артикул в исп. GЦ	Код для заказа GЦ	Ширина лотка (B) мм	Толщина борта мм	Толщина перекладины мм	Полезное сечение см ²	Нагрузка БРН (Qmax) (кг/м) при расстоянии между опорами				Вес кг/м	Упаковка м
						4 м	5 м	6 м	7 м		
ЛКР GЦ 200x110x9000	318219	200	2,0	1,5	150	100	74	52	32	6,20	9
ЛКР GЦ 300x110x9000	318319	300	2,0	1,5	230	100	74	52	32	6,50	9
ЛКР GЦ 400x110x9000	318419	400	2,0	1,5	309	105	78	55	34	6,90	9
ЛКР GЦ 500x110x9000	318519	500	2,0	1,5	388	105	78	55	34	7,30	9
ЛКР GЦ 600x110x9000	318619	600	2,0	1,5	467	105	78	55	34	7,70	9

Лестничный лоток кабельрост ЛКР, борт 110



110 мм



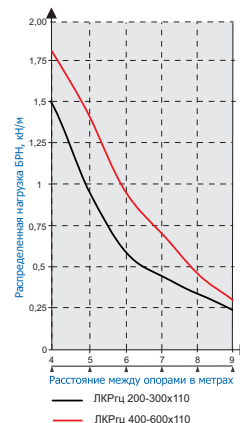
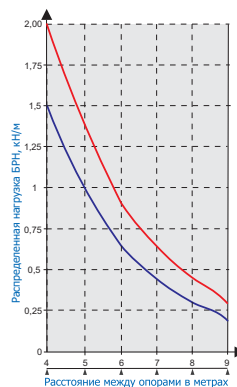
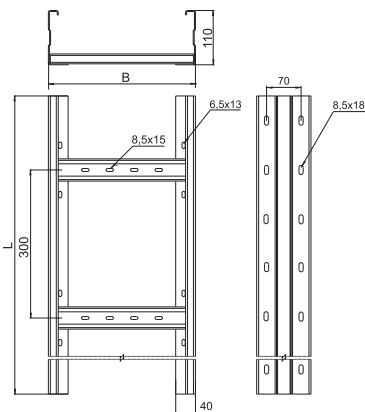
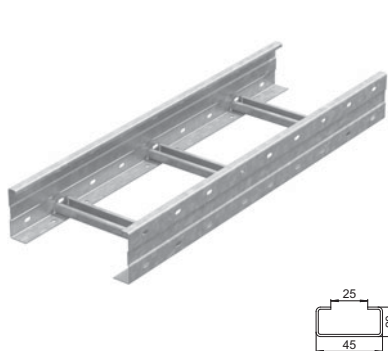
150-467 см²



до 200 кг/м



ГЦ



Длина лотка L=6000 мм
Толщина борта=2,5 мм

Артикул в исп. С	Код для заказа С	Ширина лотка (В) мм	Толщина борта мм	Толщина перекладины мм	Полезное сечение см ²	Нагрузка БРН (Qmax) (кг/м) при расстоянии между опорами						Вес кг/м	Упаковка м
						4 м	5 м	6 м	7 м	8 м	9 м		
ЛКР 200x110x6000 (2,5 мм)	018276	200	2,5	1,5	150	150	100	65	45	30	18	7,16	6
ЛКР 300x110x6000 (2,5 мм)	018376	300	2,5	1,5	230	150	100	65	45	30	18	7,55	6
ЛКР 400x110x6000 (2,5 мм)	018476	400	2,5	1,5	309	200	140	90	65	45	29	7,90	6
ЛКР 500x110x6000 (2,5 мм)	018576	500	2,5	1,5	388	200	140	90	65	45	29	8,28	6
ЛКР 600x110x6000 (2,5 мм)	018676	600	2,5	1,5	467	200	140	90	65	45	29	8,65	6

Артикул в исп. ГЦ	Код для заказа ГЦ	Ширина лотка (В) мм	Толщина борта мм	Толщина перекладины мм	Полезное сечение см ²	Нагрузка БРН (Qmax) (кг/м) при расстоянии между опорами						Вес кг/м	Упаковка м
						4 м	5 м	6 м	7 м	8 м	9 м		
ЛКРГЦ 200x110x6000 (2,5 мм)	318276	200	2,5	1,5	150	150	90	59	45	35	24	7,16	6
ЛКРГЦ 300x110x6000 (2,5 мм)	318376	300	2,5	1,5	230	150	90	59	45	35	24	7,55	6
ЛКРГЦ 400x110x6000 (2,5 мм)	318476	400	2,5	1,5	309	180	140	94	70	45	29	7,90	6
ЛКРГЦ 500x110x6000 (2,5 мм)	318576	500	2,5	1,5	388	180	140	94	70	45	29	8,28	6
ЛКРГЦ 600x110x6000 (2,5 мм)	318676	600	2,5	1,5	467	180	140	94	70	45	29	8,65	6








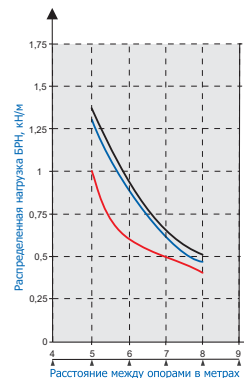
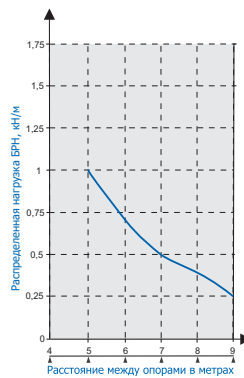
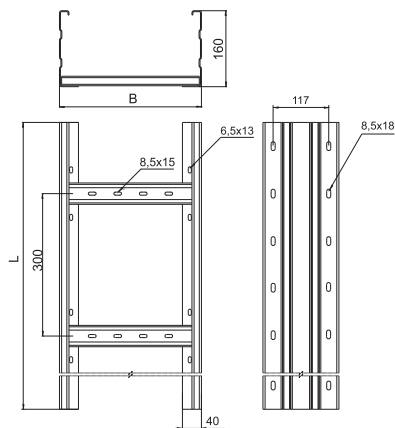
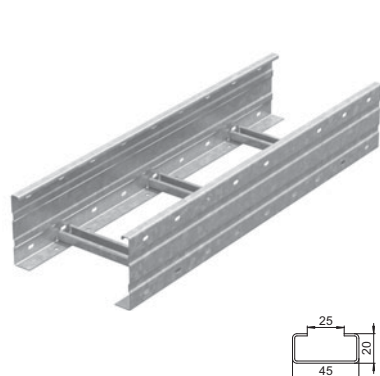
Длина лотка L=9000 мм
Толщина борта=2,5 мм


Артикул в исп. С	Код для заказа С	Ширина лотка (В) мм	Толщина борта мм	Толщина перекладины мм	Полезное сечение см ²	Нагрузка БРН (Qmax) (кг/м) при расстоянии между опорами						Вес кг/м	Упаковка м
						4 м	5 м	6 м	7 м	8 м	9 м		
ЛКР 200x110x9000 (2,5 мм)	018279	200	2,5	1,5	150	150	100	65	45	30	18	7,16	9
ЛКР 300x110x9000 (2,5 мм)	018379	300	2,5	1,5	230	150	100	65	45	30	18	7,55	9
ЛКР 400x110x9000 (2,5 мм)	018479	400	2,5	1,5	309	190	140	90	65	45	29	7,90	9
ЛКР 500x110x9000 (2,5 мм)	018579	500	2,5	1,5	388	190	140	90	65	45	29	8,28	9
ЛКР 600x110x9000 (2,5 мм)	018679	600	2,5	1,5	467	190	140	90	65	45	29	8,65	9

Артикул в исп. ГЦ	Код для заказа ГЦ	Ширина лотка (В) мм	Толщина борта мм	Толщина перекладины мм	Полезное сечение см ²	Нагрузка БРН (Qmax) (кг/м) при расстоянии между опорами						Вес кг/м	Упаковка м
						4 м	5 м	6 м	7 м	8 м	9 м		
ЛКРГЦ 200x110x9000 (2,5 мм)	318279	200	2,5	1,5	150	150	90	59	45	35	24	7,16	9
ЛКРГЦ 300x110x9000 (2,5 мм)	318379	300	2,5	1,5	230	150	90	59	45	35	24	7,55	9
ЛКРГЦ 400x110x9000 (2,5 мм)	318479	400	2,5	1,5	309	200	140	94	70	45	29	7,90	9
ЛКРГЦ 500x110x9000 (2,5 мм)	318579	500	2,5	1,5	388	200	140	94	70	45	29	8,28	9
ЛКРГЦ 600x110x9000 (2,5 мм)	318679	600	2,5	1,5	467	200	140	94	70	45	29	8,65	9

Лестничный лоток кабельрост ЛКР, борт 160


-  160 мм
-  246-762 см²
-  до 136 кг/м
-  



 Длина лотка L=6000 мм
Толщина борта=2,0 мм

Артикул в исп. 	Код для заказа 	Ширина лотка (B) мм	Толщина борта мм	Толщина перекладки мм	Полезное сечение см ²	Нагрузка БРН (Qmax) (кг/м) при расстоянии между опорами					Вес кг/м	Упаковка м
						5 м	6 м	7 м	8 м	9 м		
ЛКР 200x160x6000	018266	200	2,0	1,5	246	103	70	50	39	25	7,70	6
ЛКР 300x160x6000	018366	300	2,0	1,5	375	103	70	50	39	25	8,00	6
ЛКР 400x160x6000	018466	400	2,0	1,5	504	103	70	50	39	25	8,40	6
ЛКР 500x160x6000	018566	500	2,0	1,5	633	103	70	50	39	25	8,80	6
ЛКР 600x160x6000	018666	600	2,0	1,5	762	103	70	50	39	25	9,20	6

Артикул в исп. 	Код для заказа 	Ширина лотка (B) мм	Толщина борта мм	Толщина перекладки мм	Полезное сечение см ²	Нагрузка БРН (Qmax) (кг/м) при расстоянии между опорами				Вес кг/м	Упаковка м
						5 м	6 м	7 м	8 м		
ЛКРГЦ 200x160x6000	318266	200	2,0	1,5	246	100	62	50	40	7,70	6
ЛКРГЦ 300x160x6000	318366	300	2,0	1,5	375	128	87	62	48	8,00	6
ЛКРГЦ 400x160x6000	318466	400	2,0	1,5	504	136	92	66	51	8,40	6
ЛКРГЦ 500x160x6000	318566	500	2,0	1,5	633	136	92	66	51	8,80	6
ЛКРГЦ 600x160x6000	318666	600	2,0	1,5	762	136	92	66	51	9,20	6

 Длина лотка L=9000 мм
Толщина борта=2,0 мм

Артикул в исп. 	Код для заказа 	Ширина лотка (B) мм	Толщина борта мм	Толщина перекладки мм	Полезное сечение см ²	Нагрузка БРН (Qmax) (кг/м) при расстоянии между опорами					Вес кг/м	Упаковка м
						5 м	6 м	7 м	8 м	9 м		
ЛКР 200x160x9000	018269	200	2,0	1,5	246	103	70	50	39	25	7,70	9
ЛКР 300x160x9000	018369	300	2,0	1,5	375	103	70	50	39	25	8,00	9
ЛКР 400x160x9000	018469	400	2,0	1,5	504	103	70	50	39	25	8,40	9
ЛКР 500x160x9000	018569	500	2,0	1,5	633	103	70	50	39	25	8,80	9
ЛКР 600x160x9000	018669	600	2,0	1,5	762	103	70	50	39	25	9,20	9

Артикул в исп. 	Код для заказа 	Ширина лотка (B) мм	Толщина борта мм	Толщина перекладки мм	Полезное сечение см ²	Нагрузка БРН (Qmax) (кг/м) при расстоянии между опорами				Вес кг/м	Упаковка м
						5 м	6 м	7 м	8 м		
ЛКРГЦ 200x160x9000	318269	200	2,0	1,5	246	128	87	62	48	7,70	9
ЛКРГЦ 300x160x9000	318369	300	2,0	1,5	375	128	87	62	48	8,00	9
ЛКРГЦ 400x160x9000	318469	400	2,0	1,5	504	136	92	66	51	8,40	9
ЛКРГЦ 500x160x9000	318569	500	2,0	1,5	633	136	92	66	51	8,80	9
ЛКРГЦ 600x160x9000	318669	600	2,0	1,5	762	136	92	66	51	9,20	9



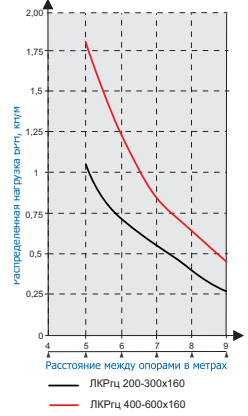
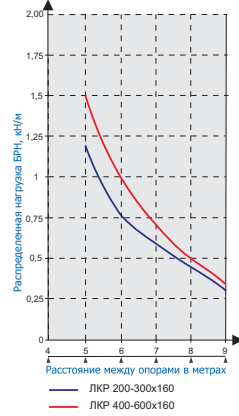
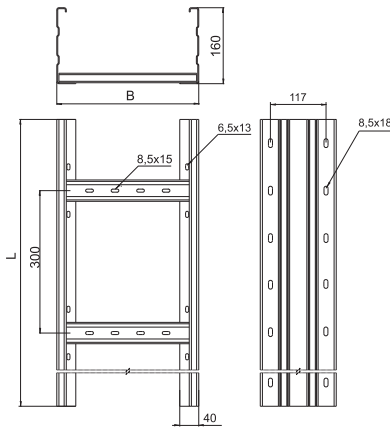
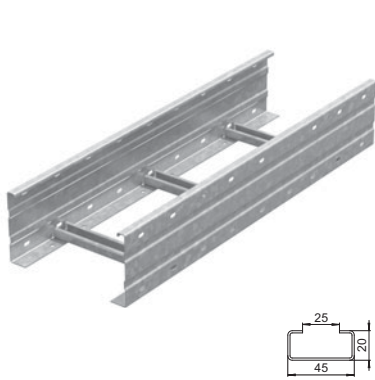
Лестничный лоток кабельрост ЛКР, борт 160

160 мм

246-762 см²

до 180 кг/м

С ГЦ



! Длина лотка L=6000 мм
Толщина борта=2,5 мм

Артикул в исп. С	Код для заказа С	Ширина лотка (В) мм	Толщина борта мм	Толщина переключины мм	Полезное сечение см ²	Нагрузка БРН (Qmax) (кг/м) при расстоянии между опорами					Вес кг/м	Упаковка м
						5 м	6 м	7 м	8 м	9 м		
ЛКР 200x160x6000 (2,5 мм)	018296	200	2,5	1,5	246	120	77	60	45	30	9,20	6
ЛКР 300x160x6000 (2,5 мм)	018396	300	2,5	1,5	375	120	77	60	45	30	9,50	6
ЛКР 400x160x6000 (2,5 мм)	018496	400	2,5	1,5	504	150	98	70	50	34	9,90	6
ЛКР 500x160x6000 (2,5 мм)	018596	500	2,5	1,5	633	150	98	70	50	34	10,30	6
ЛКР 600x160x6000 (2,5 мм)	018696	600	2,5	1,5	762	150	98	70	50	34	10,70	6






Артикул в исп. ГЦ	Код для заказа ГЦ	Ширина лотка (В) мм	Толщина борта мм	Толщина переключины мм	Полезное сечение см ²	Нагрузка БРН (Qmax) (кг/м) при расстоянии между опорами					Вес кг/м	Упаковка м
						5 м	6 м	7 м	8 м	9 м		
ЛКРГЦ 200x160x6000 (2,5 мм)	318296	200	2,5	1,5	246	110	73	55	40	27	9,20	6
ЛКРГЦ 300x160x6000 (2,5 мм)	318396	300	2,5	1,5	375	110	73	55	40	27	9,50	6
ЛКРГЦ 400x160x6000 (2,5 мм)	318496	400	2,5	1,5	504	180	123	90	65	45	9,90	6
ЛКРГЦ 500x160x6000 (2,5 мм)	318596	500	2,5	1,5	633	180	123	90	65	45	10,30	6
ЛКРГЦ 600x160x6000 (2,5 мм)	318696	600	2,5	1,5	762	180	123	90	65	45	10,70	6

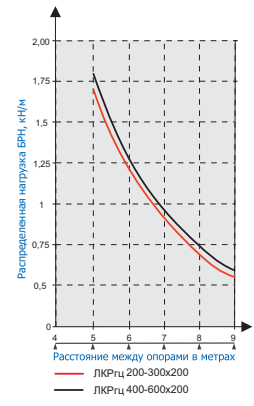
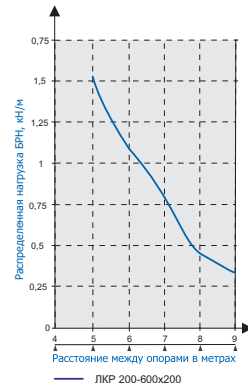
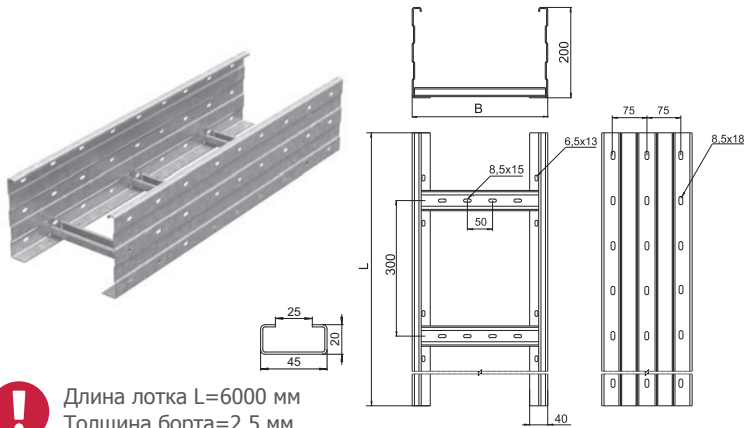
! Длина лотка L=9000 мм
Толщина борта=2,5 мм

Артикул в исп. С	Код для заказа С	Ширина лотка (В) мм	Толщина борта мм	Толщина переключины мм	Полезное сечение см ²	Нагрузка БРН (Qmax) (кг/м) при расстоянии между опорами					Вес кг/м	Упаковка м
						5 м	6 м	7 м	8 м	9 м		
ЛКР 200x160x9000 (2,5 мм)	018299	200	2,5	1,5	246	120	77	60	45	30	9,20	9
ЛКР 300x160x9000 (2,5 мм)	018399	300	2,5	1,5	375	120	77	60	45	30	9,50	9
ЛКР 400x160x9000 (2,5 мм)	018499	400	2,5	1,5	504	150	98	70	50	34	9,90	9
ЛКР 500x160x9000 (2,5 мм)	018599	500	2,5	1,5	633	150	98	70	50	34	10,30	9
ЛКР 600x160x9000 (2,5 мм)	018699	600	2,5	1,5	762	150	98	70	50	34	10,70	9

Артикул в исп. ГЦ	Код для заказа ГЦ	Ширина лотка (В) мм	Толщина борта мм	Толщина переключины мм	Полезное сечение см ²	Нагрузка БРН (Qmax) (кг/м) при расстоянии между опорами					Вес кг/м	Упаковка м
						5 м	6 м	7 м	8 м	9 м		
ЛКРГЦ 200x160x9000 (2,5 мм)	318299	200	2,5	1,5	246	110	73	55	40	27	9,20	9
ЛКРГЦ 300x160x9000 (2,5 мм)	318399	300	2,5	1,5	375	110	73	55	40	27	9,50	9
ЛКРГЦ 400x160x9000 (2,5 мм)	318499	400	2,5	1,5	504	180	123	90	65	45	9,90	9
ЛКРГЦ 500x160x9000 (2,5 мм)	318599	500	2,5	1,5	633	180	123	90	65	45	10,30	9
ЛКРГЦ 600x160x9000 (2,5 мм)	318699	600	2,5	1,5	762	180	123	90	65	45	10,70	9

Лестничный лоток кабельрост ЛКР, борт 200

 200 мм
  323-998 см²
 до 180 кг/м
 




! Длина лотка L=6000 мм
Толщина борта=2,5 мм

Артикул в исп. C	Код для заказа C	Ширина лотка (B) мм	Толщина борта мм	Толщина перекладины мм	Полезное сечение см ²	Нагрузка БРН (Qmax) (кг/м) при расстоянии между опорами					Вес кг/м	Упаковка м
						5 м	6 м	7 м	8 м	9 м		
ЛКР 200x200x6000	018226	200	2,5	1,5	323	155	110	79	45	35	10,90	6
ЛКР 300x200x6000	018326	300	2,5	1,5	492	155	110	79	45	35	11,30	6
ЛКР 400x200x6000	018426	400	2,5	1,5	660	155	110	79	45	35	11,70	6
ЛКР 500x200x6000	018526	500	2,5	1,5	830	155	110	79	45	35	12,00	6
ЛКР 600x200x6000	018626	600	2,5	1,5	998	155	110	79	45	35	12,40	6

Артикул в исп. ГЦ	Код для заказа ГЦ	Ширина лотка (B) мм	Толщина борта мм	Толщина перекладины мм	Полезное сечение см ²	Нагрузка БРН (Qmax) (кг/м) при расстоянии между опорами					Вес кг/м	Упаковка м
						5 м	6 м	7 м	8 м	9 м		
ЛКРГЦ 200x200x6000	318226	200	2,5	1,5	323	170	120	87	70	57	10,90	6
ЛКРГЦ 300x200x6000	318326	300	2,5	1,5	492	170	120	87	70	57	11,30	6
ЛКРГЦ 400x200x6000	318426	400	2,5	1,5	660	180	127	92	74	61	11,70	6
ЛКРГЦ 500x200x6000	318526	500	2,5	1,5	830	180	127	92	74	61	12,00	6
ЛКРГЦ 600x200x6000	318626	600	2,5	1,5	998	180	127	92	74	61	12,40	6

! Длина лотка L=9000 мм
Толщина борта=2,5 мм

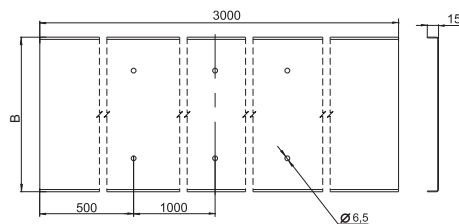
Артикул в исп. C	Код для заказа C	Ширина лотка (B) мм	Толщина борта мм	Толщина перекладины мм	Полезное сечение см ²	Нагрузка БРН (Qmax) (кг/м) при расстоянии между опорами					Вес кг/м	Упаковка м
						5 м	6 м	7 м	8 м	9 м		
ЛКР 200x200x9000	018229	200	2,5	1,5	323	155	110	79	45	35	10,90	9
ЛКР 300x200x9000	018329	300	2,5	1,5	492	155	110	79	45	35	11,30	9
ЛКР 400x200x9000	018429	400	2,5	1,5	660	155	110	79	45	35	11,70	9
ЛКР 500x200x9000	018529	500	2,5	1,5	830	155	110	79	45	35	12,00	9
ЛКР 600x200x9000	018629	600	2,5	1,5	998	155	110	79	45	35	12,40	9

Артикул в исп. ГЦ	Код для заказа ГЦ	Ширина лотка (B) мм	Толщина борта мм	Толщина перекладины мм	Полезное сечение см ²	Нагрузка БРН (Qmax) (кг/м) при расстоянии между опорами					Вес кг/м	Упаковка м
						5 м	6 м	7 м	8 м	9 м		
ЛКРГЦ 200x200x9000	318229	200	2,5	1,5	323	170	120	87	70	57	10,90	9
ЛКРГЦ 300x200x9000	318329	300	2,5	1,5	492	170	120	87	70	57	11,30	9
ЛКРГЦ 400x200x9000	318429	400	2,5	1,5	660	180	127	92	74	61	11,70	9
ЛКРГЦ 500x200x9000	318529	500	2,5	1,5	830	180	127	92	74	61	12,00	9
ЛКРГЦ 600x200x9000	318629	600	2,5	1,5	998	180	127	92	74	61	12,40	9

Аксессуары для кабельростов серии ЛКР

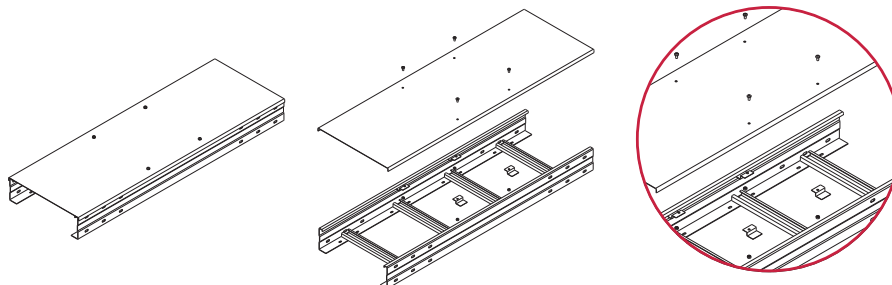
Крышка к кабельросту КЛКР

Крышки предназначены для защиты кабеля от воздействия атмосферных осадков, пыли, падения посторонних предметов и касания человека. Крышки устанавливаются на лотки серии ЛКР. Конструкция крышки позволяет при установке на лоток обеспечить электрическую непрерывность кабельной трассы и не требует дополнительного заземления.

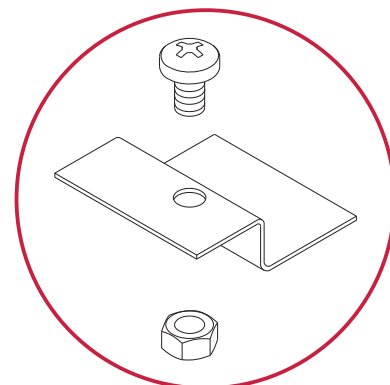
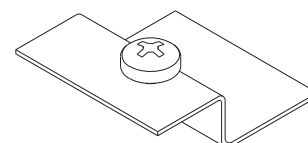
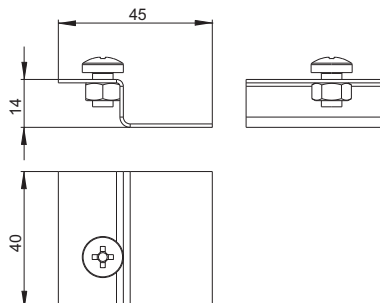
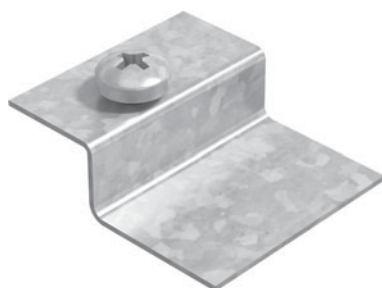


Артикул в исп. С	Код для заказа		Ширина (В) мм	Толщина металла мм	Вес кг/м	Упаковка м
	С	ГЦ				
КЛКР-200	024023	324023	207	1,0	1,84	3
КЛКР-300	024033	324033	307	1,0	2,62	3
КЛКР-400	024043	324043	407	1,0	3,41	3
КЛКР-500	024053	324053	507	1,0	4,20	3
КЛКР-600	024063	324063	607	1,0	4,99	3

! Лоток серии ЛКР имеет замок Г-образной формы. Крышка КЛКР притягивается к лотку ЛКР специальными фиксаторами ФКЛКР (входят в комплект). В местах с повышенными ветровыми нагрузками рекомендуем использовать универсальные хомуты серии ХКЛКР.



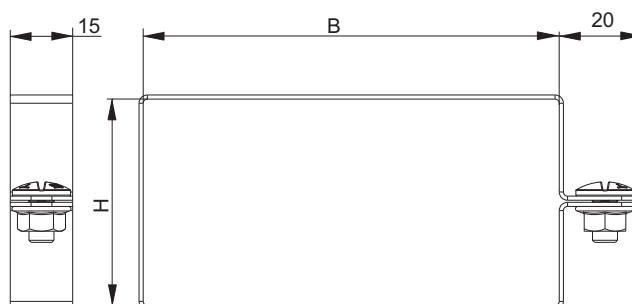
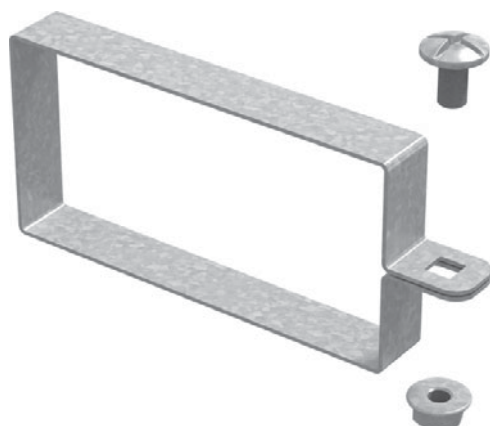
Фиксатор крышки кабельроста ФКЛКР



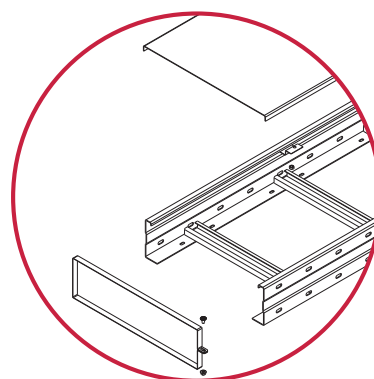
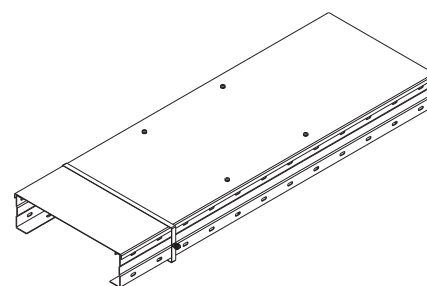
Артикул в исп. С	Код для заказа		Толщина металла мм	Вес кг/упак	Упаковка шт
	С	ГЦ			
ФКЛКР	024003	324003	1,0	2,6	100

! Фиксатор ФКЛКР предназначен для фиксации крышек к лотку и углам серии ЛКР.

Хомут крышки кабельроста ХКЛКР

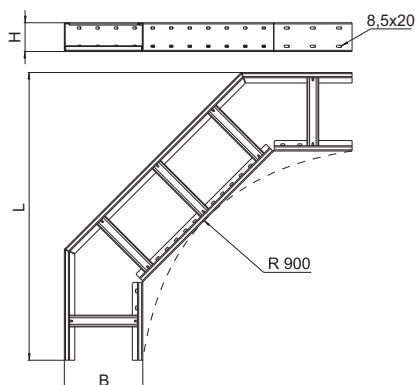


Артикул в исп. С	Код для заказа		Ширина (В) мм	Высота (Н) мм	Толщина металла мм	Вес кг/компл	Упаковка компл
	С	ГЦ					
Борт 85							
ХКЛКР-200x85	044228	344228	200	85	1,0	0,07	1
ХКЛКР-300x85	044238	344238	300	85	1,0	0,10	1
ХКЛКР-400x85	044248	344248	400	85	1,0	0,12	1
ХКЛКР-500x85	044258	344258	500	85	1,0	0,14	1
ХКЛКР-600x85	044268	344268	600	85	1,0	0,17	1
Борт 110							
ХКЛКР-200x110	044221	344221	200	110	1,0	0,08	1
ХКЛКР-300x110	044231	344231	300	110	1,0	0,11	1
ХКЛКР-400x110	044241	344241	400	110	1,0	0,13	1
ХКЛКР-500x110	044251	344251	500	110	1,0	0,15	1
ХКЛКР-600x110	044261	344261	600	110	1,0	0,18	1
Борт 160							
ХКЛКР-200x160	044226	344226	200	160	1,0	0,09	1
ХКЛКР-300x160	044236	344236	300	160	1,0	0,12	1
ХКЛКР-400x160	044246	344246	400	160	1,0	0,14	1
ХКЛКР-500x160	044256	344256	500	160	1,0	0,17	1
ХКЛКР-600x160	044266	344266	600	160	1,0	0,19	1
Борт 200							
ХКЛКР-200x200	044222	344222	200	200	1,0	0,10	1
ХКЛКР-300x200	044232	344232	300	200	1,0	0,13	1
ХКЛКР-400x200	044242	344242	400	200	1,0	0,15	1
ХКЛКР-500x200	044252	344252	500	200	1,0	0,18	1
ХКЛКР-600x200	044262	344262	600	200	1,0	0,20	1



Хомут ХКЛКР предназначен для фиксации крышки лотков серии ЛКР. Обеспечивает надежное крепление крышки при максимальных ветровых нагрузках. Хомут выполнен из металла. В стандартную комплектацию входит винт М6х10 и гайка М6 с буртиком. Хомут устанавливается на собранную кабеленесущую трассу в свободных от монтажа и соединения местах. Рекомендуем использовать три хомута на пролете 6 метров. На лотках шириной 500 и 600 мм рекомендуем использовать четыре хомута.

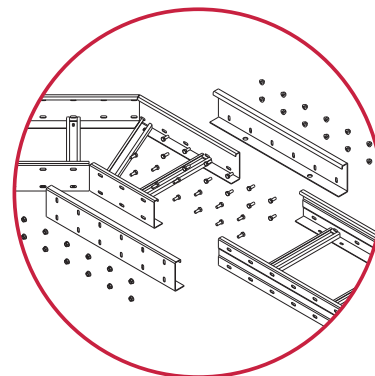
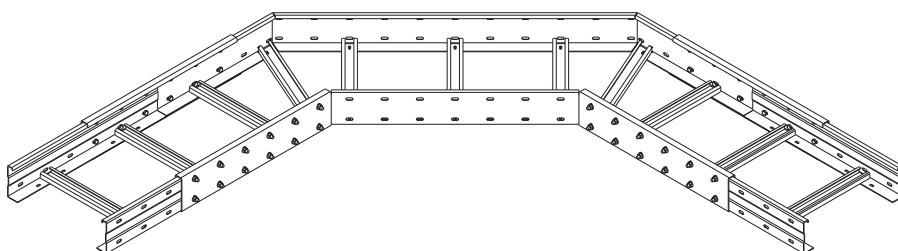
Поворот кабельроста ПЛЛКР 90°



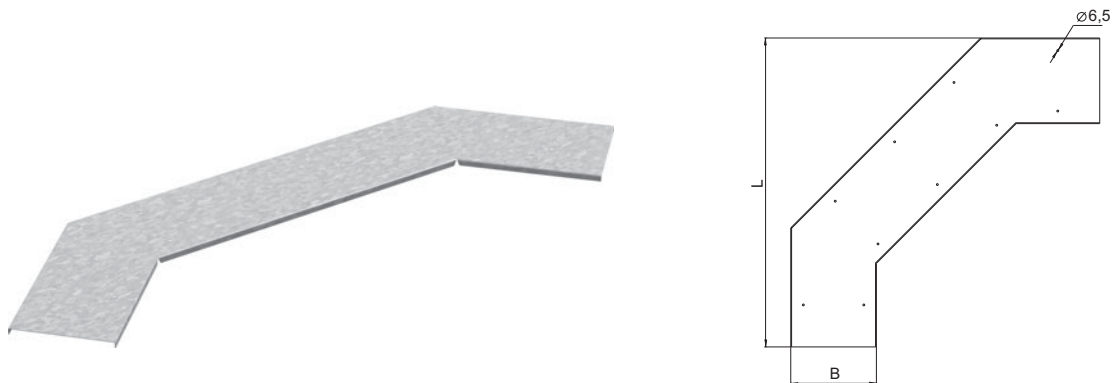
Артикул в исп. С	Код для заказа		Ширина (В) мм	Длина (L) мм	Высота (H) мм	Толщина борта мм	Толщина перекладки мм	Вес кг/шт	Упаковка шт
	С	ГЦ							
Борт 85									
ПЛЛКР 200x85	033123	333123	200	1000	85	2,0	1,5	7,50	1
ПЛЛКР 300x85	033133	333133	300	1100	85	2,0	1,5	8,50	1
ПЛЛКР 400x85	033143	333143	400	1200	85	2,0	1,5	10,30	1
ПЛЛКР 500x85	033153	333153	500	1300	85	2,0	1,5	11,50	1
ПЛЛКР 600x85	033163	333163	600	1400	85	2,0	1,5	12,70	1
Борт 110									
ПЛЛКР 200x110	033120	333120	200	1000	110	2,0	1,5	8,60	1
ПЛЛКР 300x110	033130	333130	300	1100	110	2,0	1,5	9,60	1
ПЛЛКР 400x110	033140	333140	400	1200	110	2,0	1,5	11,60	1
ПЛЛКР 500x110	033150	333150	500	1300	110	2,0	1,5	12,80	1
ПЛЛКР 600x110	033160	333160	600	1400	110	2,0	1,5	14,10	1
Борт 160									
ПЛЛКР 200x160	033126	333126	200	1000	160	2,0	1,5	10,90	1
ПЛЛКР 300x160	033136	333136	300	1100	160	2,0	1,5	12,00	1
ПЛЛКР 400x160	033146	333146	400	1200	160	2,0	1,5	14,10	1
ПЛЛКР 500x160	033156	333156	500	1300	160	2,0	1,5	15,40	1
ПЛЛКР 600x160	033166	333166	600	1400	160	2,0	1,5	16,80	1
Борт 200									
ПЛЛКР 200x200	033122	333122	200	1000	200	2,0	1,5	12,70	1
ПЛЛКР 300x200	033132	333132	300	1100	200	2,0	1,5	13,90	1
ПЛЛКР 400x200	033142	333142	400	1200	200	2,0	1,5	16,10	1
ПЛЛКР 500x200	033152	333152	500	1300	200	2,0	1,5	17,60	1
ПЛЛКР 600x200	033162	333162	600	1400	200	2,0	1,5	19,00	1



ПЛЛКР предназначен для создания поворота кабельной трассы в горизонтальной плоскости. Для соединения кабельроста с поворотом используйте соединители ЛКР необходимой высоты, болты М8х20 и гайки М8 с буртиком. Производитель предупреждает о необходимости установки минимум одной дополнительной опоры, расположенной в центре тяжести данной фасонной секции.



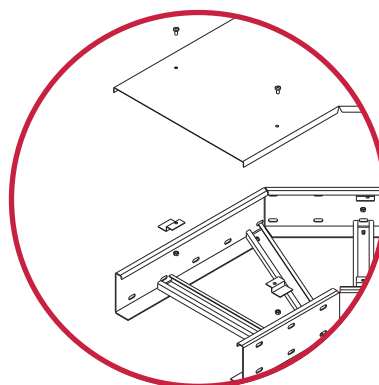
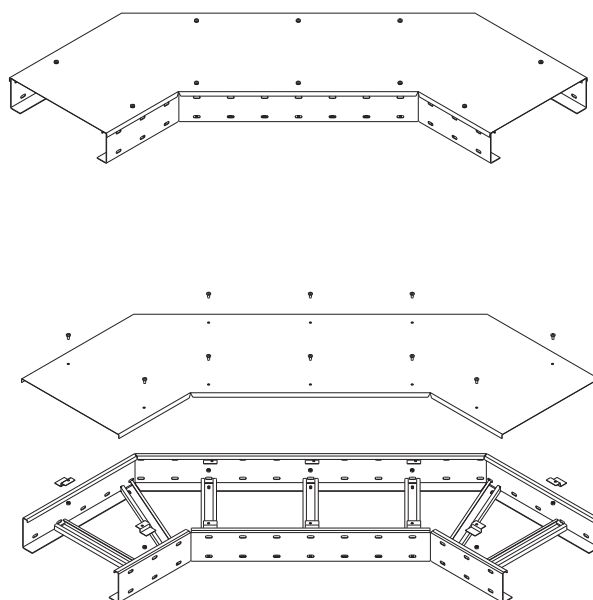
Крышка к повороту 90° для кабельроста КПЛЛКР 90°



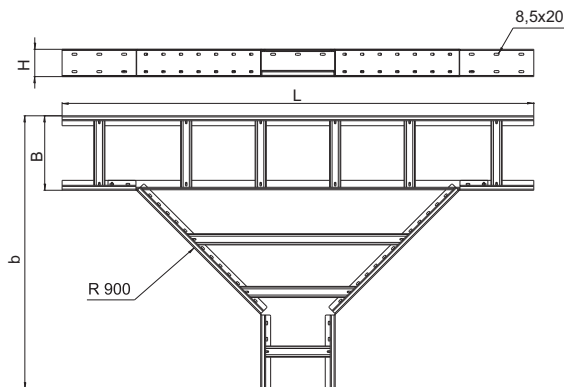
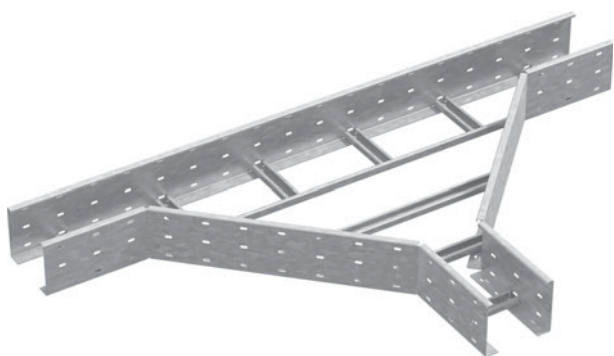
Артикул в исп. С	Код для заказа		Ширина (В) мм	Длина (L) мм	Толщина металла мм	Вес кг/шт	Упаковка шт
	С	ГЦ					
КПЛЛКР-200	023122	323122	200	1000	1,0	2,90	1
КПЛЛКР-300	023132	323132	300	1100	1,0	4,30	1
КПЛЛКР-400	023142	323142	400	1200	1,0	5,80	1
КПЛЛКР-500	023052	323052	500	1300	1,0	7,40	1
КПЛЛКР-600	023162	323162	600	1400	1,0	9,20	1



Крышка КПЛЛКР предназначена для защиты кабеля от воздействия атмосферных осадков, пыли, падения посторонних предметов. Крышка КПЛЛКР притягивается к углу ПЛЛКР специальными фиксаторами ФКЛКР (входят в комплект).

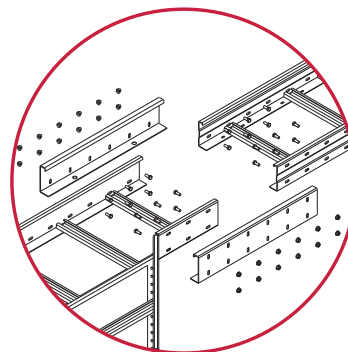
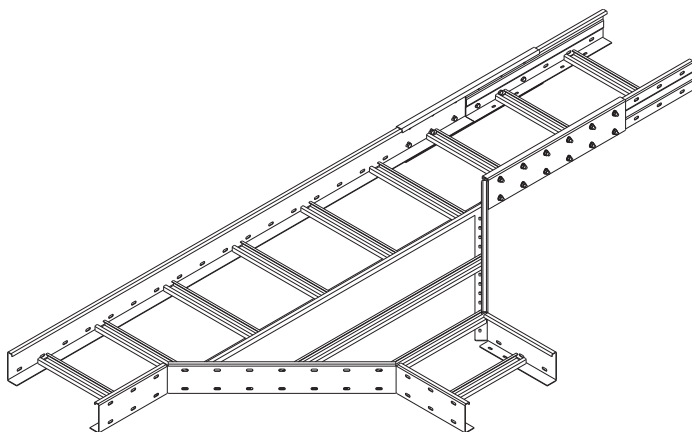


Тройник для кабельроста ТЛЛКР

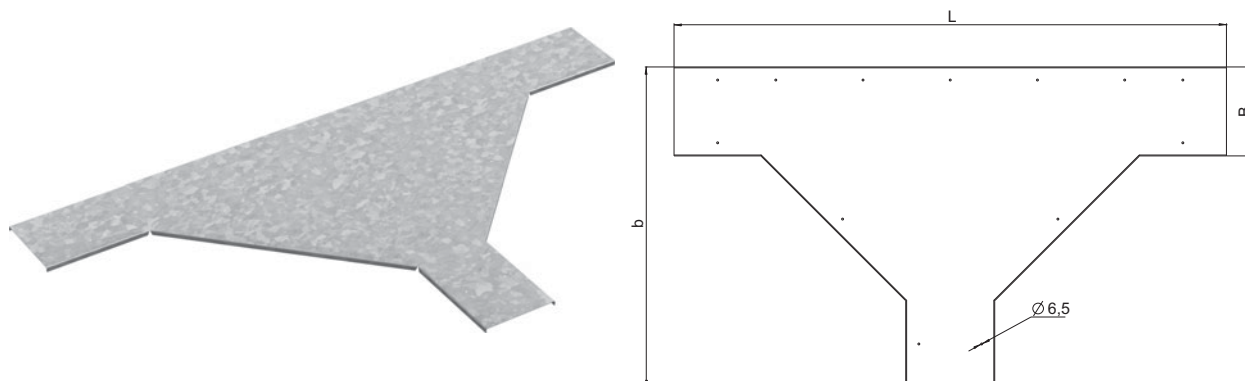


Артикул в исп. С	Код для заказа		Ширина (B) мм	Ширина (b) мм	Длина (L) мм	Высота (H) мм	Толщина борта мм	Толщина перекладки мм	Вес кг/шт	Упаковка шт
	С	ГЦ								
Борт 85										
ТЛЛКР 200x85	033223	333223	200	1000	1800	85	2,0	1,5	14,00	1
ТЛЛКР 300x85	033233	333233	300	1100	1900	85	2,0	1,5	15,30	1
ТЛЛКР 400x85	033243	333243	400	1200	2000	85	2,0	1,5	16,70	1
ТЛЛКР 500x85	033253	333253	500	1300	2100	85	2,0	1,5	18,50	1
ТЛЛКР 600x85	033263	333263	600	1400	2200	85	2,0	1,5	20,00	1
Борт 110										
ТЛЛКР 200x110	033220	333220	200	1000	1800	110	2,0	1,5	15,70	1
ТЛЛКР 300x110	033230	333230	300	1100	1900	110	2,0	1,5	17,10	1
ТЛЛКР 400x110	033240	333240	400	1200	2000	110	2,0	1,5	18,90	1
ТЛЛКР 500x110	033250	333250	500	1300	2100	110	2,0	1,5	20,40	1
ТЛЛКР 600x110	033260	333260	600	1400	2200	110	2,0	1,5	21,80	1
Борт 160										
ТЛЛКР 200x160	033226	333226	200	1000	1800	160	2,0	1,5	19,00	1
ТЛЛКР 300x160	033236	333236	300	1100	1900	160	2,0	1,5	20,50	1
ТЛЛКР 400x160	033246	333246	400	1200	2000	160	2,0	1,5	22,40	1
ТЛЛКР 500x160	033256	333256	500	1300	2100	160	2,0	1,5	23,90	1
ТЛЛКР 600x160	033266	333266	600	1400	2200	160	2,0	1,5	25,50	1
Борт 200										
ТЛЛКР 200x200	033222	333222	200	1000	1800	200	2,0	1,5	21,80	1
ТЛЛКР 300x200	033232	333232	300	1100	1900	200	2,0	1,5	23,30	1
ТЛЛКР 400x200	033242	333242	400	1200	2000	200	2,0	1,5	25,20	1
ТЛЛКР 500x200	033252	333252	500	1300	2100	200	2,0	1,5	26,90	1
ТЛЛКР 600x200	033262	333262	600	1400	2200	200	2,0	1,5	28,50	1

! ТЛЛКР предназначен для создания отвода кабельной трассы в горизонтальной плоскости. Для соединения кабельроста с тройником используйте соединители ЛКР необходимой высоты, болты М8х20 и гайки М8 с буртиком. Тройник должен иметь минимум три опоры, обеспечивающие равномерное распределение нагрузки.



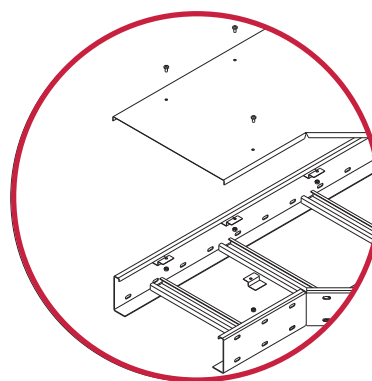
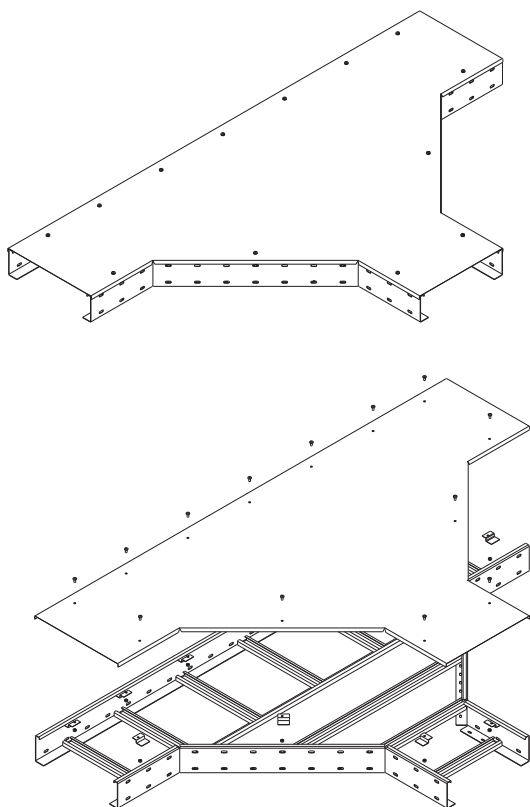
Крышка к тройнику для кабельроста КТЛЛКР



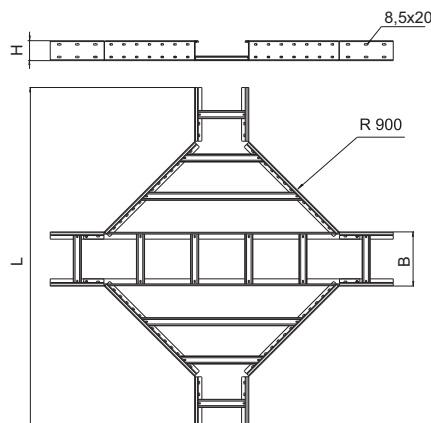
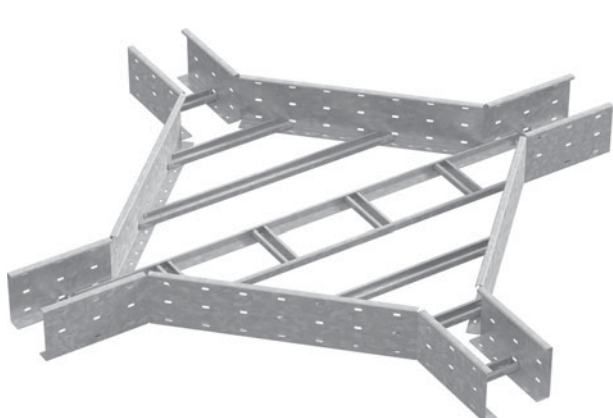
Артикул в исп. С	Код для заказа		Ширина (B) мм	Ширина (b) мм	Длина (L) мм	Толщина металла мм	Вес кг/шт	Упаковка шт
	С	ГЦ						
КТЛЛКР-200	023222	323222	200	1000	1800	1,0	6,50	1
КТЛЛКР-300	023232	323232	300	1100	1900	1,0	9,10	1
КТЛЛКР-400	023242	323242	400	1200	2000	1,0	11,50	1
КТЛЛКР-500	023252	323252	500	1300	2100	1,0	14,50	1
КТЛЛКР-600	023262	323262	600	1400	2200	1,0	17,20	1



Крышка КТЛЛКР предназначена для защиты кабеля от воздействия атмосферных осадков, пыли, падения посторонних предметов. Крышки КТЛЛКР-500 и КТЛЛКР-600 состоят из двух частей. КТЛЛКР притягивается к углу ТЛЛКР специальными фиксаторами ФКЛКР. Все необходимые метизы и фиксаторы входят в комплект.

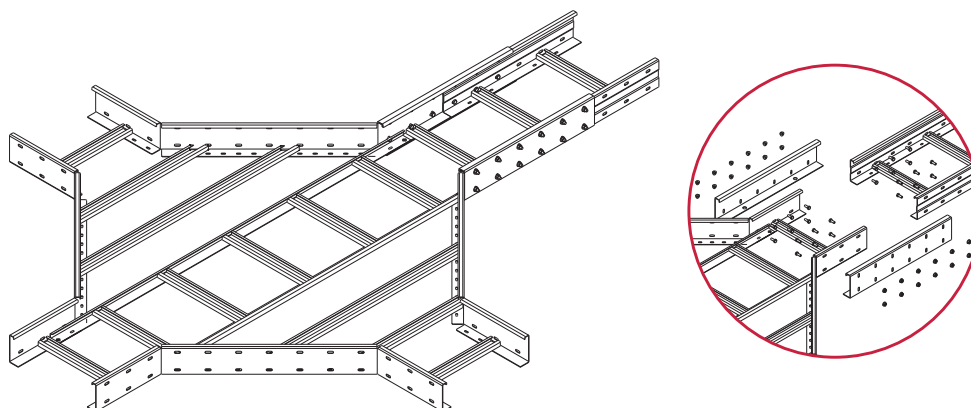


Разветвитель крестообразный для кабельроста ХЛЛКР

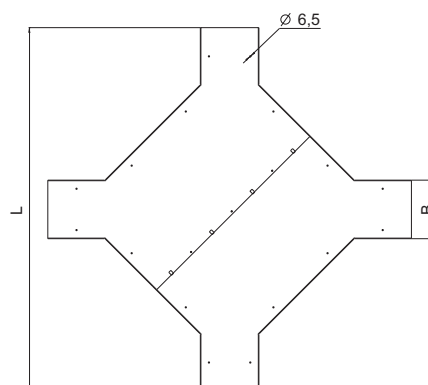
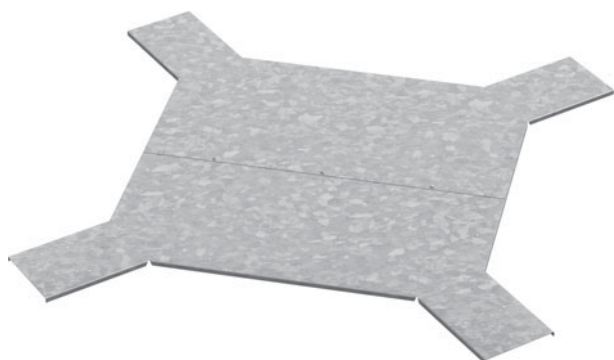


Артикул в исп. С	Код для заказа		Ширина (В) мм	Длина (L) мм	Высота (Н) мм	Толщина борта мм	Толщина перекладки мм	Вес кг/шт	Упаковка шт
	С	ГЦ							
Борт 85									
ХЛЛКР 200x85	033323	333323	200	1800	85	2,0	1,5	18,70	1
ХЛЛКР 300x85	033333	333333	300	1900	85	2,0	1,5	20,30	1
ХЛЛКР 400x85	033343	333343	400	2000	85	2,0	1,5	21,80	1
ХЛЛКР 500x85	033353	333353	500	2100	85	2,0	1,5	23,90	1
ХЛЛКР 600x85	033363	333363	600	2200	85	2,0	1,5	25,60	1
Борт 110									
ХЛЛКР 200x110	033320	333320	200	1800	110	2,0	1,5	20,80	1
ХЛЛКР 300x110	033330	333330	300	1900	110	2,0	1,5	22,30	1
ХЛЛКР 400x110	033340	333340	400	2000	110	2,0	1,5	24,30	1
ХЛЛКР 500x110	033350	333350	500	2100	110	2,0	1,5	26,00	1
ХЛЛКР 600x110	033360	333360	600	2200	110	2,0	1,5	27,60	1
Борт 160									
ХЛЛКР 200x160	033326	333326	200	1800	160	2,0	1,5	24,70	1
ХЛЛКР 300x160	033336	333336	300	1900	160	2,0	1,5	26,30	1
ХЛЛКР 400x160	033346	333346	400	2000	160	2,0	1,5	28,30	1
ХЛЛКР 500x160	033356	333356	500	2100	160	2,0	1,5	29,90	1
ХЛЛКР 600x160	033366	333366	600	2200	160	2,0	1,5	31,60	1
Борт 200									
ХЛЛКР 200x200	033322	333322	200	1800	200	2,0	1,5	28,00	1
ХЛЛКР 300x200	033332	333332	300	1900	200	2,0	1,5	29,50	1
ХЛЛКР 400x200	033342	333342	400	2000	200	2,0	1,5	31,50	1
ХЛЛКР 500x200	033352	333352	500	2100	200	2,0	1,5	33,20	1
ХЛЛКР 600x200	033362	333362	600	2200	200	2,0	1,5	34,80	1

! ХЛЛКР предназначен для создания крестообразного разветвления кабельной трассы в горизонтальной плоскости. Для соединения кабельроста с разветвителем используйте соединители ЛКР необходимой высоты, болты М8х20 и гайки М8 с буртиком. Разветвитель должен иметь минимум четыре опоры, обеспечивающие равномерное распределение нагрузки.



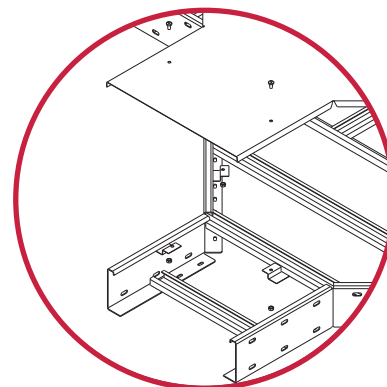
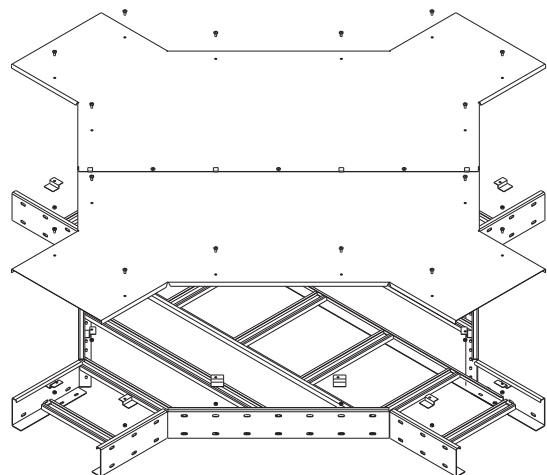
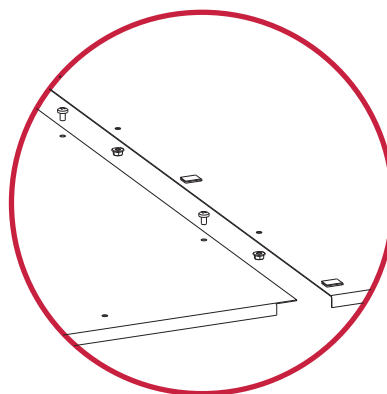
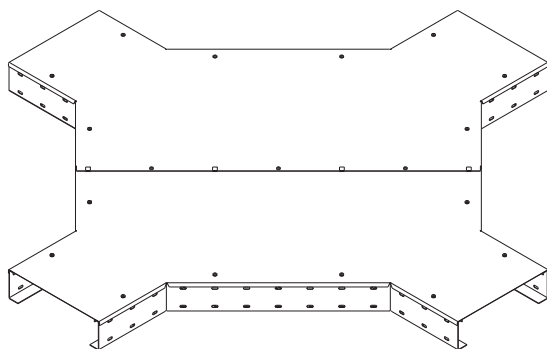
Крышка к разветвителю крестообразному для кабельроста КХЛЛКР



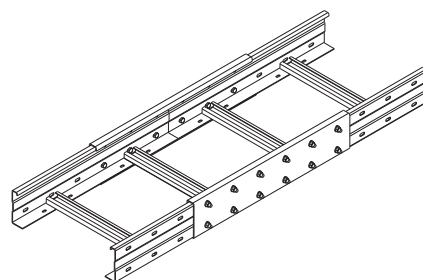
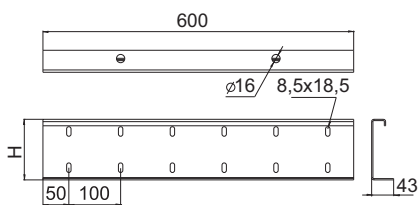
Артикул в исп. С	Код для заказа		Ширина (В) мм	Длина (L) мм	Толщина металла мм	Вес кг/шт	Упаковка шт
	С	ГЦ					
КХЛЛКР-200	023322	323322	200	1800	1,0	10,40	1
КХЛЛКР-300	023332	323332	300	1900	1,0	13,30	1
КХЛЛКР-400	023342	323342	400	2000	1,0	16,40	1
КХЛЛКР-500	023352	323352	500	2100	1,0	19,60	1
КХЛЛКР-600	023362	323362	600	2200	1,0	23,00	1



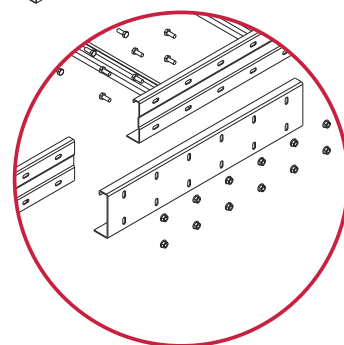
Крышка КХЛЛКР предназначена для защиты кабеля от воздействия атмосферных осадков, пыли, падения посторонних предметов. Крышки состоят из двух частей. КХЛЛКР притягивается к углу ХЛЛКР специальными фиксаторами ФКЛКР. Все необходимые метизы и фиксаторы входят в комплект.



Соединитель кабельроста СЛКР

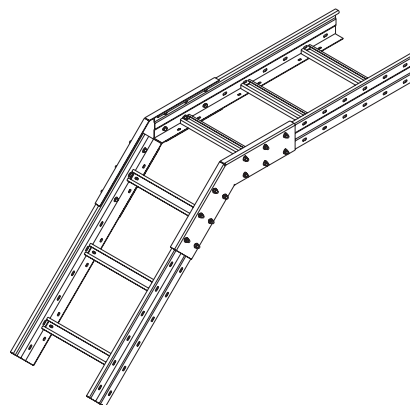
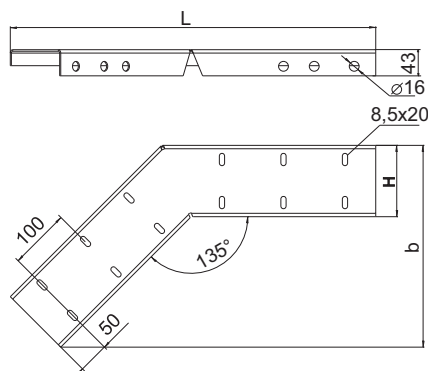


Артикул в исп. С	Код для заказа		Высота (H) мм	Толщина металла мм	Вес кг/шт	Упаковка шт
	С	ГЦ				
СЛКР-85	043785	343785	93	2,5	1,86	1
СЛКР-110	043711	343711	118	2,5	2,17	1
СЛКР-160	043716	343716	168	2,5	2,72	1
СЛКР-200	043720	343720	208	2,5	3,22	1

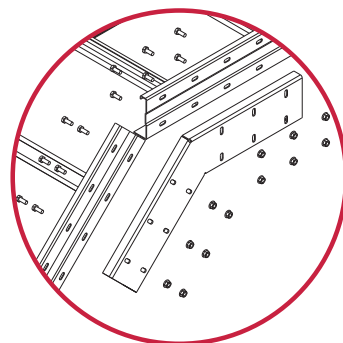


! Соединитель СЛКР предназначен для крепления лотков между собой и лотков с углами. СЛКР устанавливается снаружи лотка, фиксируется болтами М8х20 и гайками М8 с буртиком.

Вертикальный соединитель внешний для кабельроста ВСВЛКР 135°

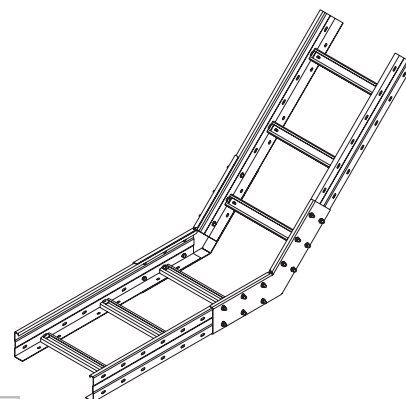
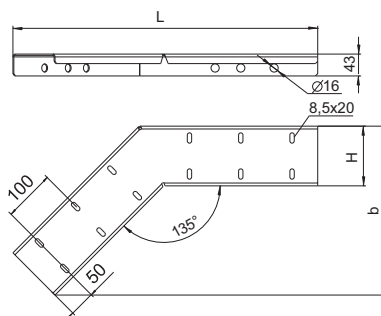
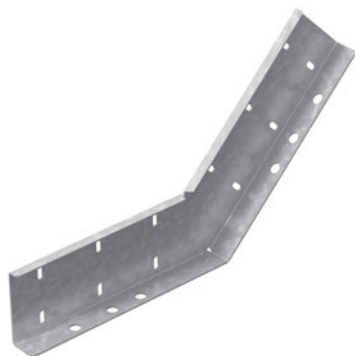


Артикул в исп. С	Код для заказа		Ширина (b) мм	Длина (L) мм	Высота (H) мм	Толщина металла мм	Вес кг/шт	Упаковка шт
	С	ГЦ						
ВСВЛКР-85	036681	336681	303	578	93	2,5	1,77	1
ВСВЛКР-110	036611	336611	328	594	118	2,5	2,10	1
ВСВЛКР-160	036601	336601	378	630	168	2,5	2,80	1
ВСВЛКР-200	036621	336621	418	657	208	2,5	3,40	1



! Соединитель ВСВЛКР 135° предназначен для организации поворота кабельной трассы в вертикальной плоскости под углом 135°. ВСВЛКР 135° устанавливается снаружи лотка, фиксируется болтами М8х20 и гайками М8 с буртиком.

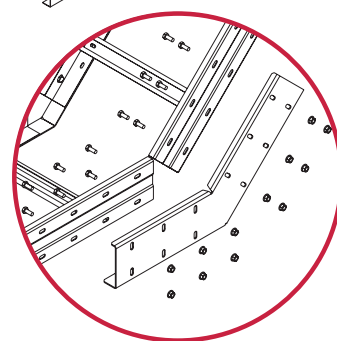
Вертикальный соединитель внутренний для кабельроста ВСВНЛКР 135°



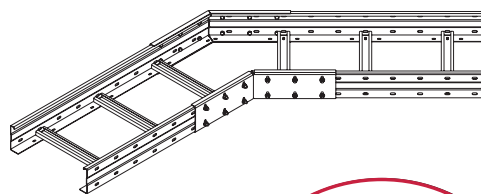
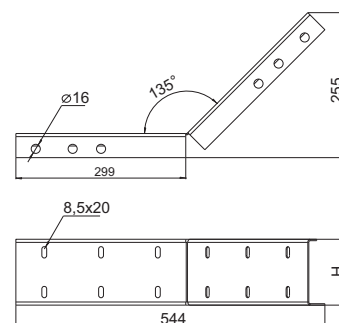
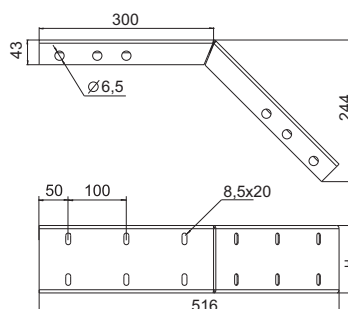
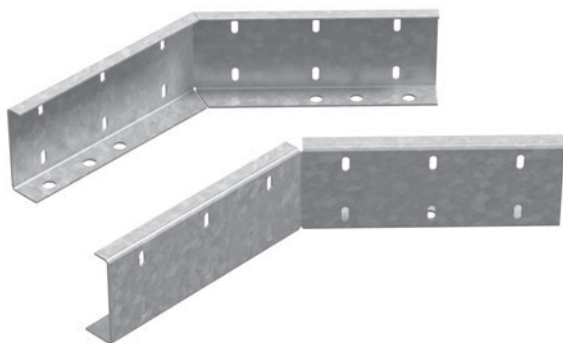
Артикул в исп. С	Код для заказа		Ширина (b) мм	Длина (L) мм	Высота (H) мм	Толщина металла мм	Вес кг/шт	Упаковка шт
	С	ГЦ						
ВСВНЛКР-85	036682	336682	303	578	93	2,5	1,80	1
ВСВНЛКР-110	036612	336612	328	594	118	2,5	2,10	1
ВСВНЛКР-160	036602	336662	378	630	168	2,5	2,80	1
ВСВНЛКР-200	036622	336622	418	657	208	2,5	3,40	1



Соединитель ВСВНЛКР 135° предназначен для организации поворота кабельной трассы в вертикальной плоскости под углом 135°. ВСВНЛКР 135° устанавливается снаружи лотка, фиксируется болтами М8х20 и гайками М8 с буртиком.



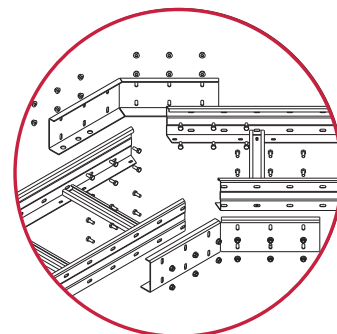
Горизонтальный соединитель для кабельроста ГСЛКР 135°



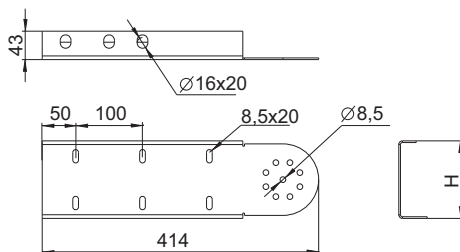
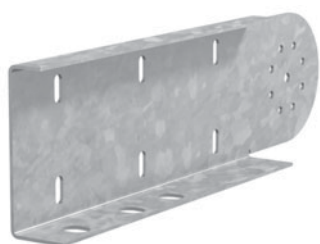
Артикул в исп. С	Код для заказа		Высота (H) мм	Толщина металла мм	Вес кг/компл	Упаковка компл
	С	ГЦ				
ГСЛКР-85 (135 град.)	040383	340383	93	2,5	3,40	1
ГСЛКР-110 (135 град.)	040313	340313	118	2,5	3,80	1
ГСЛКР-160 (135 град.)	040363	340363	168	2,5	5,00	1
ГСЛКР-200 (135 град.)	040323	340323	208	2,5	6,00	1



Соединитель ГСЛКР 135° предназначен для организации поворота кабельной трассы в горизонтальной плоскости под углом 135°. ГСЛКР 135° устанавливается снаружи лотка, фиксируется болтами М8х20 и гайками М8 с буртиком. В состав комплекта входят внешняя и внутренняя части.



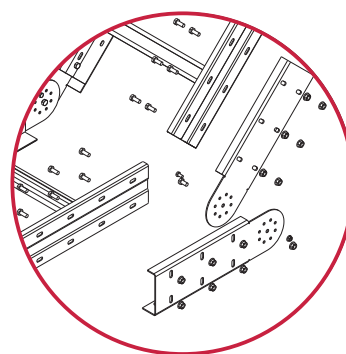
Вертикальный шарнирный соединитель для кабельроста ВШСЛКР



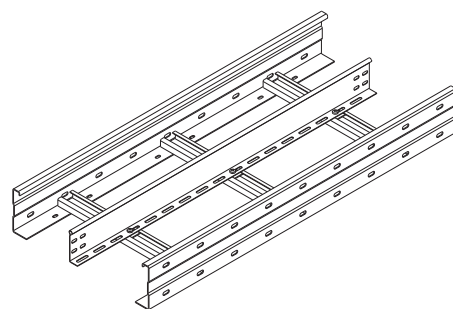
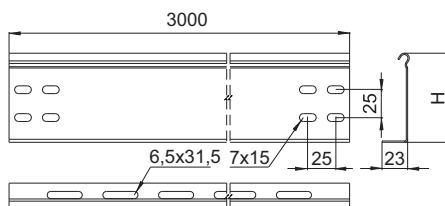
Артикул в исп. С	Код для заказа		Высота (Н) мм	Толщина металла мм	Вес кг/компл	Упаковка компл
	С	ГЦ				
ВШСЛКР-85	040382	340382	93	2,5	1,98	1
ВШСЛКР-110	040312	340312	118	2,5	2,40	1
ВШСЛКР-160	040362	340362	168	2,5	3,40	1
ВШСЛКР-200	040322	340322	208	2,5	4,40	1



Соединитель ВШСЛКР предназначен для организации поворота кабельной трассы в вертикальной плоскости. ВШСЛКР устанавливается снаружи лотка, фиксируется болтами М8х20 и гайками М8 с буртиком. В состав комплекта входит левая и правая части соединителя. Для организации одного узла соединения используется 2 комплекта.



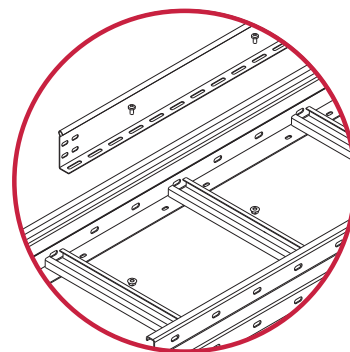
Перегородка для кабельроста ПЛПТЛКР



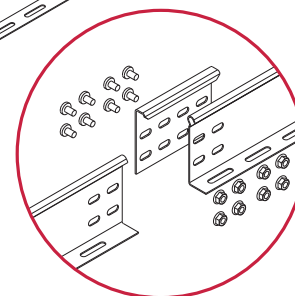
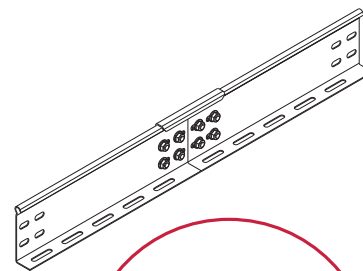
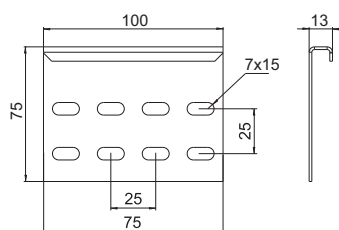
Артикул в исп. С	Код для заказа		Высота (Н) мм	Толщина металла мм	Вес кг/м	Упаковка м
	С	ГЦ				
ПЛПТЛКР-85	040184	340184	55	1,2	0,77	3
ПЛПТЛКР-110	040114	340114	80	1,2	1,16	3
ПЛПТЛКР-160	040164	340164	130	1,2	1,63	3
ПЛПТЛКР-200	040124	340124	170	1,2	2,10	3



Перегородка ПЛПТЛКР предназначена для разделения силовых и информационных кабелей, размещенных в одном лотке. Для фиксации перегородки используются винты М6х30.



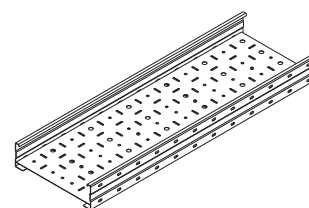
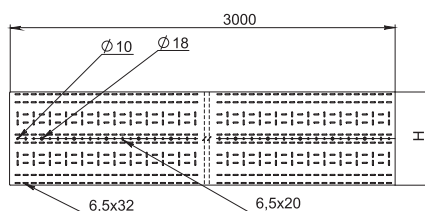
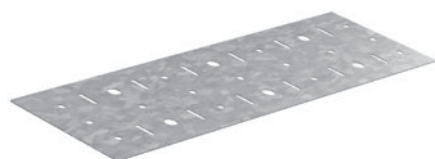
Соединитель перегородки кабельроста СПЛКР



Артикул в исп. С	Код для заказа		Толщина металла мм	Вес кг/шт	Упаковка шт
	С	ГЦ			
СПЛКР	040103	340103	1,5	0,10	1

! Соединитель СПЛКР предназначен для соединения перегородок ПЛПТЛКР. Для соединения используйте винты М6х10 и гайки М6 с буртиком.

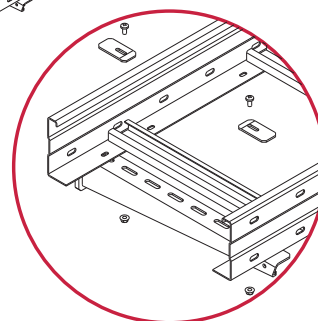
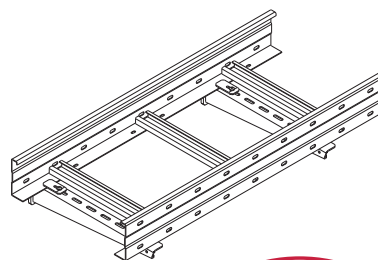
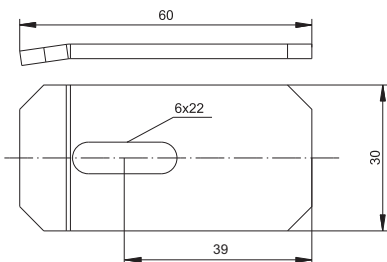
Донная вставка для кабельроста ДВЛКР



Артикул в исп. С	Код для заказа		Ширина (H) мм	Толщина металла мм	Вес кг/м	Упаковка м
	С	ГЦ				
ДВЛКР-200	041322	341322	190	1,0	1,40	3
ДВЛКР-300	041332	341332	290	1,0	2,20	3
ДВЛКР-400	041342	341342	390	1,0	2,90	3
ДВЛКР-500	041352	341352	490	1,0	3,60	3
ДВЛКР-600	041362	341362	590	1,0	4,40	3

! Донная вставка ДВЛКР предназначена для защиты от механических повреждений. Для фиксации донной вставки используются винты М6х30.

Прижим лестничного лотка ПНЛО

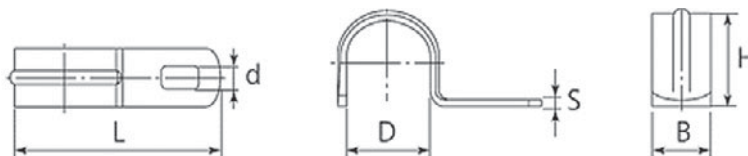
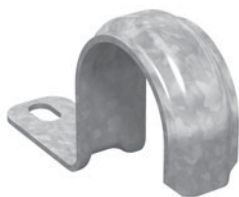


Артикул в исп. С	Код для заказа			Толщина металла мм	Вес кг/шт	Упаковка шт
	С	ГЦ	Т			
ПНЛО	041301	341301	541301	3,0	0,04	500



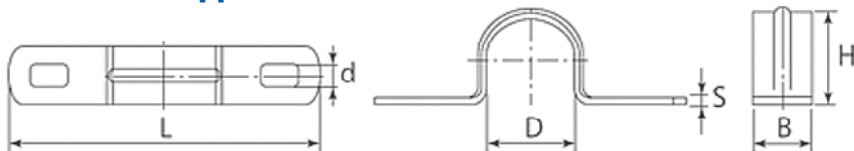
Прижим ПНЛО предназначен для фиксации лестничного лотка ЛКР к элементам монтажной системы. ПНЛО используется парно. Для установки рекомендуем использовать винты М6х12 и гайки М6 с буртиком.

Скоба кабельная однолапковая СКО



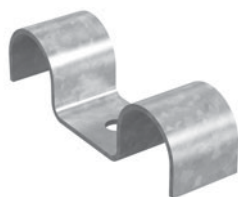
Артикул в исп. ЭГ	Код для заказа ЭГ	Диаметр внутренний (D) мм	Длина (L) мм	Ширина (B) мм	Высота (H) мм	Диаметр отверстия (d) мм	Толщина металла (S) мм	Вес кг/упак	Упаковка шт
СКО-10-11	043510	11	25	10	9,5	4	0,8	0,22	100
СКО-12-13	043512	13	28	12	11,5	5	1,0	0,67	100
СКО-14-15	043514	15	33	12	13,5	5	1,0	0,73	100
СКО-16-17	043516	17	33	12	15,5	5	1,0	0,75	100
СКО-19-20	043519	20	37	12	18,5	5	1,2	0,79	100
СКО-21-22	043521	22	40	12	20,5	5	1,2	0,82	100
СКО-25-26	043525	26	46	14	24,5	6	1,2	0,85	100
СКО-31-32	043531	32	52	16	30,5	6	1,5	0,45	50
СКО-38-40	043538	40	61	16	37,5	6	1,5	0,46	50
СКО-48-50	043548	50	73	16	47,5	6	2,0	0,47	50

Скоба кабельная двулапковая СКД



Артикул в исп. ЭГ	Код для заказа ЭГ	Диаметр внутренний (D) мм	Длина (L) мм	Ширина (B) мм	Высота (H) мм	Диаметр отверстия (d) мм	Толщина металла (S) мм	Вес кг/упак	Упаковка шт
СКД-10-11	043511	11	36	10	9,5	4	0,8	0,23	100
СКД-12-13	043513	13	41	12	11,5	5	0,8	0,68	100
СКД-14-15	043515	15	44	12	13,5	5	0,8	0,74	100
СКД-16-17	043517	17	47	12	15,5	5	0,8	0,76	100
СКД-19-20	043520	20	53	12	18,5	5	1,0	0,80	100
СКД-21-22	043522	22	55	12	20,5	5	1,0	0,83	100
СКД-25-26	043526	26	65	14	24,5	6	1,2	0,86	100
СКД-31-32	043532	32	71	14	30,5	6	1,2	0,45	50
СКД-38-40	043540	40	77	14	37,5	6	1,2	0,46	50
СКД-48-50	043550	50	88	14	47,5	6	1,2	0,48	50
СКД-60-63	043563	63	100	16	59,5	6	1,5	0,50	50

Скоба кабельная усиленная двойная СКУ



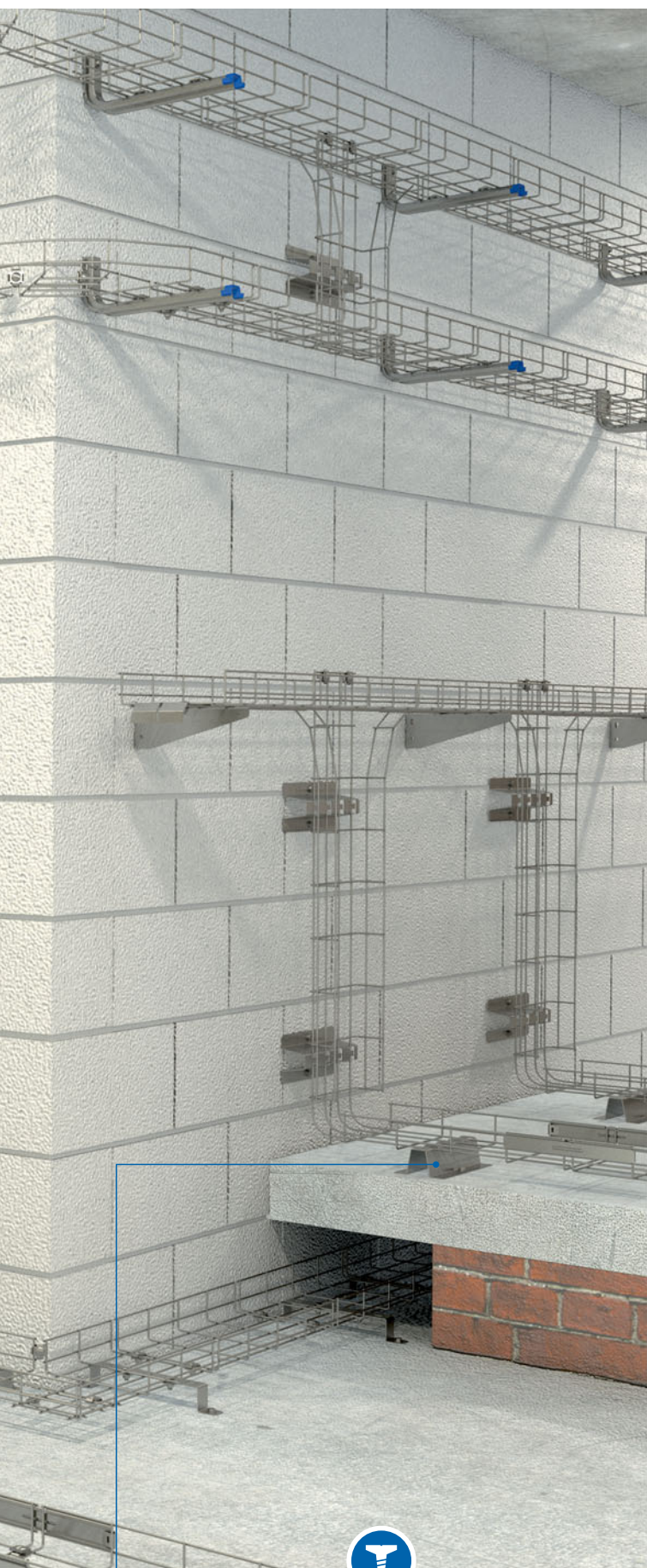
Артикул в исп. ЭГ	Код для заказа	Диаметр внутренний (D) мм	Длина (L) мм	Диаметр отверстия (d) мм	Толщина металла (S) мм	Вес кг/упак	Упаковка шт
	ЭГ						
СКУ-2-20	043620	20	73	6	1,5	0,93	100
СКУ-2-24	043624	24	76	6	1,5	1,10	100
СКУ-2-28	043628	28	79	6	1,5	1,40	100

Кабельный хомут профильный КХП



Артикул в исп. ГЦ	Код для заказа	Диаметр внутренний (D) мм	Hmax мм	Крутящий момент (M) Nm	Вес кг/упак	Упаковка шт
	ГЦ					
КХП1-8-12	340081	8-12	41	2	0,31	10
КХП1-12-16	340012	12-16	46	2	0,34	10
КХП1-16-20	340016	16-20	50	2	0,38	10
КХП1-20-24	340020	20-24	54	2	0,43	10
КХП1-24-28	340024	24-28	58	2	0,45	10
КХП1-28-32	340028	28-32	63	2	0,71	10
КХП1-32-36	340032	32-36	67	2	0,75	10
КХП1-36-40	340036	36-40	71	2	0,81	10
КХП1-40-44	340040	40-44	81	4	1,05	10
КХП1-44-48	340044	44-48	85	4	1,08	10
КХП1-48-52	340048	48-52	90	4	1,15	10
КХП1-52-56	340052	52-56	94	4	1,22	10
КХП1-56-60	340056	56-60	98	4	1,68	10
КХП1-60-64	340060	60-64	102	4	1,74	10
КХП1-64-70	340064	64-70	109	4	1,85	10
КХП1-70-76	340070	70-76	113	4	2,48	10
КХП1-76-82	340076	76-82	119	4	2,72	10
КХП1-82-88	340082	82-88	125	4	2,83	10
КХП1-88-94	340088	88-94	131	4	3,10	10
КХП1-94-100	340094	94-100	137	4	3,22	10
КХП1-100-110	340010	100-110	157	4	3,36	10
КХП1-110-120	340011	110-120	167	4	3,56	10
КХП1-145-150	340014	145-150	203	4	3,84	10
КХП1-170-175	340017	170-175	228	4	10,80	10
КХП2-8-12	340281	8-12	58	2	0,39	10
КХП2-12-16	340212	12-16	67	2	0,44	10
КХП2-16-20	340216	16-20	75	2	0,50	10
КХП2-20-24	340220	20-24	84	2	0,57	10
КХП2-24-28	340224	24-28	92	2	0,61	10
КХП2-28-32	340228	28-32	101	2	0,97	10
КХП2-32-36	340232	32-36	109	2	1,06	10
КХП2-36-40	340236	36-40	117	2	1,15	10
КХП2-40-44	340240	40-44	127	4	1,44	10
КХП2-44-48	340244	44-48	135	4	1,49	10
КХП2-48-52	340248	48-52	144	4	1,58	10
КХП2-52-56	340252	52-56	152	4	1,70	10
КХП3-8-12	340881	8-12	71	2	0,45	10
КХП3-12-16	340812	12-16	85	2	0,54	10
КХП3-16-20	340816	16-20	97	2	0,62	10
КХП3-20-24	340822	20-24	110	2	0,71	10
КХП3-24-28	340824	24-28	122	2	0,79	10





Система проволочных лотков серии ПЛ (ПЛМ)

Предназначена для размещения и организации кабелей в промышленных, коммерческих и жилых зданиях где необходим визуальный контроль и оперативный доступ к кабельным линиям. ПЛ (ПЛМ) предусматривает размещение трассы внутри и снаружи зданий, а также в активной среде. Обеспечивает эксплуатацию линий в условиях сейсмической активности. Система имеет безвинтовые и винтовые варианты соединения элементов для удобного монтажа.



Нагрузка (кг/м) до 138



Полезная площадь сечения (см²) 24 – 435



Ширина лотка (мм)
70 / 100 / 150 / 200 / 300 / 400 / 500 / 600



Высота лотка (мм) 35 / 50 / 60 / 85 / 105



Длина лотка (мм) 3 000



Толщина проволоки (мм) 3,5 / 4,0 / 5,0

Полезное сечение системы ПЛ (плм) (см²)

Полное сечение (см ²)	Полезное сечение (см ²)				
	35	50	60	85	105
70	–	24	–	–	–
100	24	–	46	64	81
150	38	–	72	–	–
200	52	–	99	141	178
300	90	–	148	210	266
400	120	–	200	285	361
500	–	–	240	360	–
600	–	–	290	435	–

Лотки серии ПЛ (ПЛМ) изготавливаются из низкоуглеродистой проволоки общего назначения ГОСТ 3282-74. Для производства используется контактная сварка. Проволока сваривается, полученная сетка сгибается в П-образный профиль. На заключительном этапе проводится нанесение гальванического покрытия на все изделие.

Типы покрытий и материалов



Гальваническое цинкование



Горячее цинкование



Нержавеющая сталь



Порошковая покраска



Цинк-ламель



Проволочный лоток ПЛ (ПЛМ), борт 35



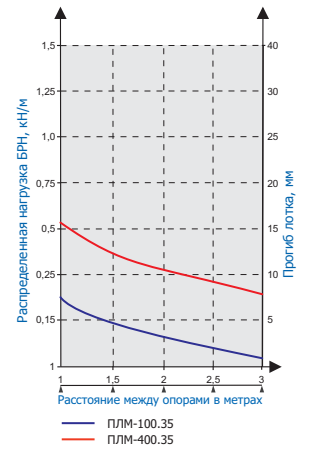
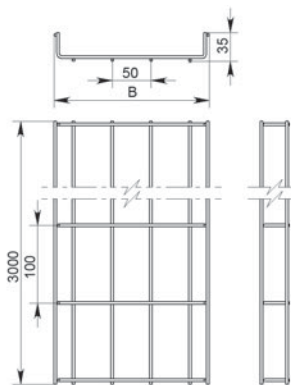
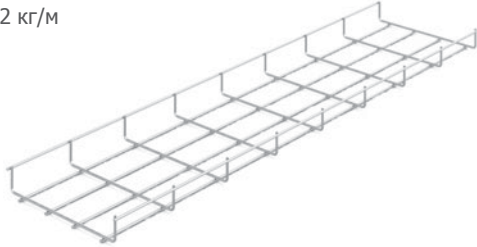
35 мм



24-120 см²



до 52 кг/м



Длина лотка 3000 мм

Артикул в исп. ЭГ	Код для заказа				Ширина лотка (В) мм	Толщина проволоки мм	Полезное сечение см ²	Нагрузка БРН (Qmax) (кг/м) при расстоянии между опорами			Вес кг/м	Упаковка м
	ЭГ	ГЦ	Н	О				1 м	1,5 м	2 м		
ПЛМ-100.35	015135	315135	115135	215135	100	3,5	24	18	13	9	0,42	30
ПЛМ-150.35	015153	315153	—	215153	150	3,5	38	16	12	9	0,53	18
ПЛМ-200.35	015235	315235	115235	215235	200	3,5	52	22	15	12	0,63	18
ПЛМ-300.35	015335	315335	115335	215335	300	4,0	90	42	24	19	1,13	18
ПЛМ-400.35	015435	315435	115435	215435	400	4,0	120	52	34	26	1,43	12



Н – нержавеющая сталь марки AISI 304. Лотки ПЛМн с высотой борта 35 мм (115135, 115235, 115335, 115435) изготавливаются из нержавеющей стали, толщина проволоки 4 мм.

Проволочный лоток ПЛ (ПЛМ), борт 60



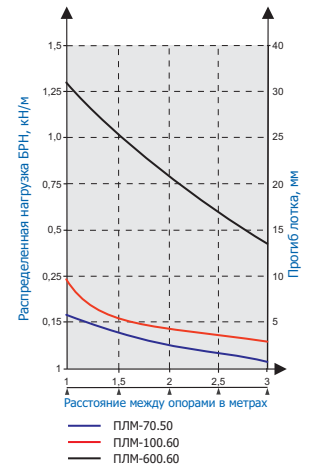
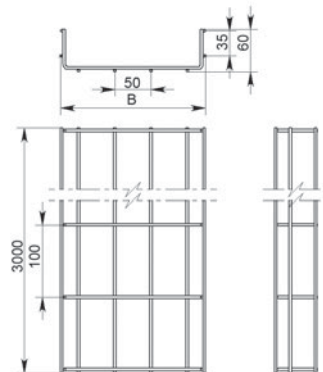
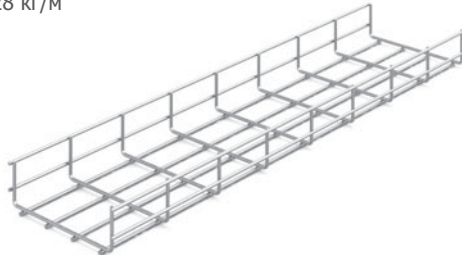
60 мм



24-290 см²



до 128 кг/м



Длина лотка 3000 мм

Артикул в исп. ЭГ	Код для заказа				Ширина лотка (В) мм	Толщина проволоки мм	Полезное сечение см ²	Нагрузка БРН (Qmax) (кг/м) при расстоянии между опорами			Вес кг/м	Упаковка м
	ЭГ	ГЦ	Н	О				1 м	1,5 м	2 м		
ПЛМ-70.50	015066	315066	115066	215066	70	3,5	24	20	15	10	0,49	36
ПЛМ-100.60	015160	315160	115160	215160	100	3,5	46	22	16	11	0,60	18
ПЛМ-150.60	015156	315156	—	215156	150	3,5	72	43	32	24	0,70	18
ПЛМ-200.60	015260	315260	115260	215260	200	3,5	99	26	20	15	0,83	12
ПЛМ-300.60	015360	315360	115360	215360	300	4,0	148	47	35	23	1,37	12
ПЛМ-400.60	015460	315460	115460	215460	400	4,0	200	56	43	28	1,67	12
ПЛМ-500.60	015560	315560	—	215560	500	5,0	240	123	98	73	3,10	6
ПЛМ-600.60	015660	315660	—	215660	600	5,0	290	128	119	114	3,57	6

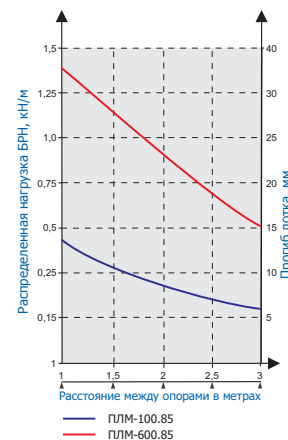
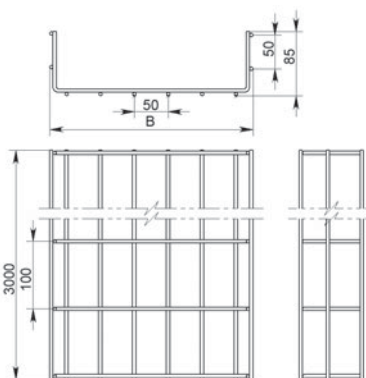
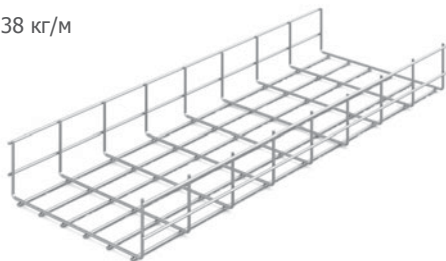


Н – нержавеющая сталь марки AISI 304. Лотки ПЛМн с высотой борта 60 мм (115066, 115160, 115260, 115360, 115460) изготавливаются из нержавеющей стали, толщина проволоки 4 мм.

Проволочный лоток ПЛ (плм), борт 85

85 мм $64-435 \text{ см}^2$ ЭГ ГЦ О

до 138 кг/м



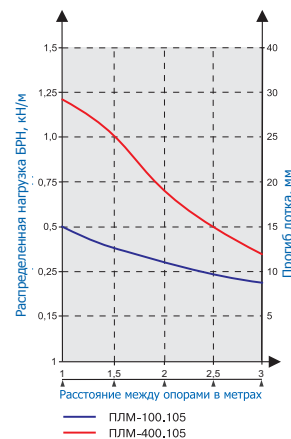
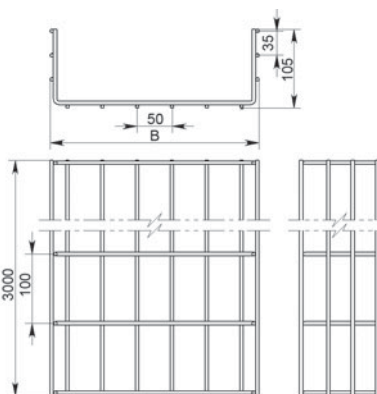
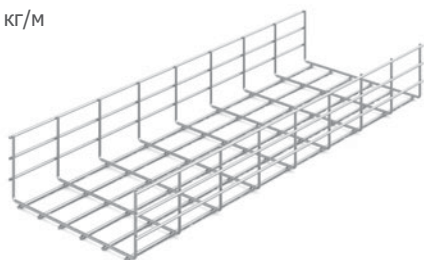
Длина лотка 3000 мм

Артикул в исп. ЭГ	Код для заказа			Ширина лотка (B) мм	Толщина проволоки мм	Полезное сечение см ²	Нагрузка БРН (Qmax) (кг/м) при расстоянии между опорами			Вес кг/м	Упаковка м
	ЭГ	ГЦ	О				1 м	1,5 м	2 м		
ПЛМ-100.85	015185	315185	215185	100	4,0	64	38	29	22	0,83	12
ПЛМ-200.85	015285	315285	215285	200	4,0	141	67	42	31	1,13	12
ПЛМ-300.85	015385	315385	215385	300	5,0	210	90	70	45	2,23	6
ПЛМ-400.85	015485	315485	215485	400	5,0	285	116	91	65	2,70	6
ПЛМ-500.85	015585	315585	215585	500	5,0	360	128	103	77	3,17	6
ПЛМ-600.85	015685	315685	215685	600	5,0	435	138	118	86	3,63	6

Проволочный лоток ПЛ (плм), борт 105

105 мм $81-361 \text{ см}^2$ ЭГ ГЦ О

до 119 кг/м

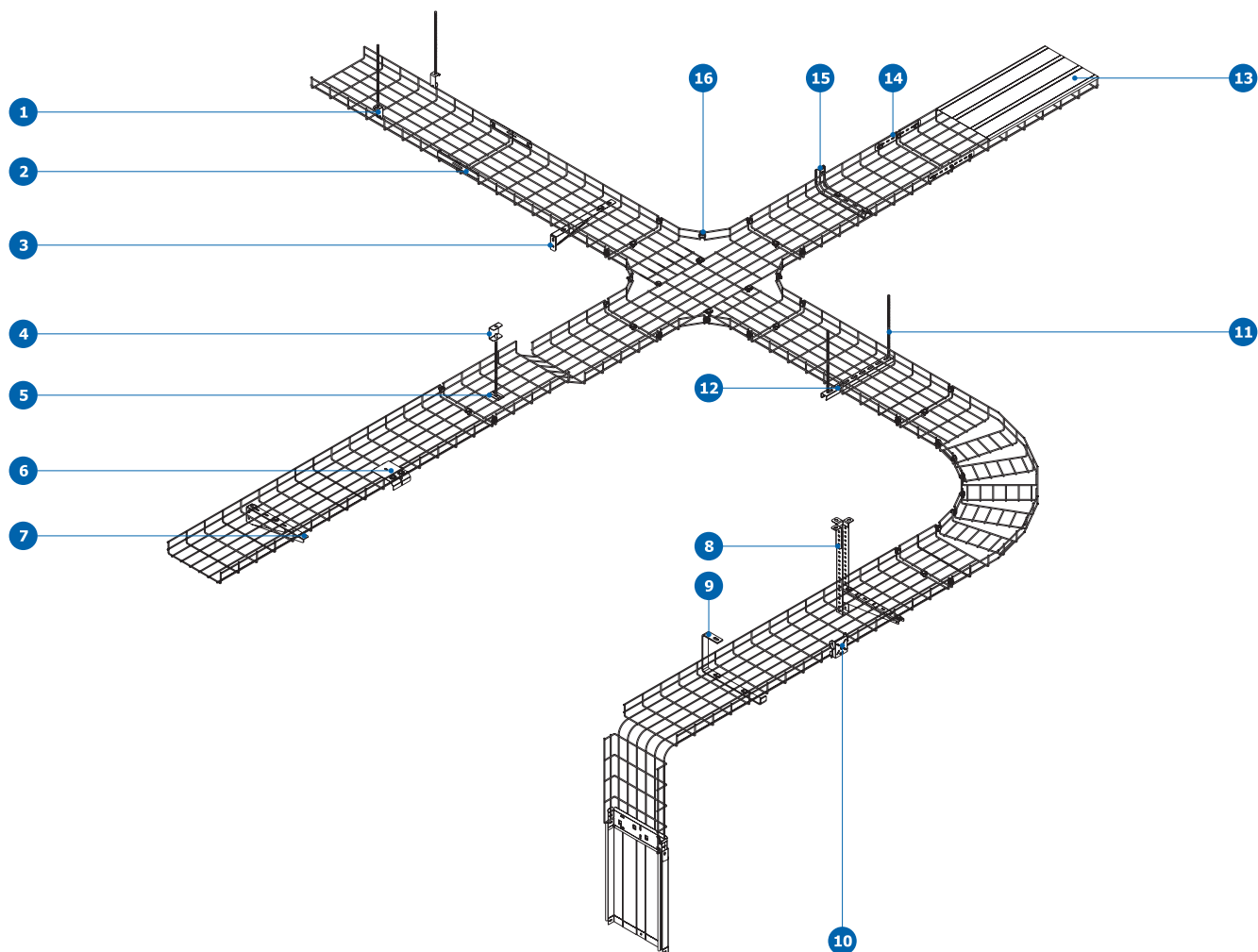


Длина лотка 3000 мм

Артикул в исп. ЭГ	Код для заказа			Ширина лотка (B) мм	Толщина проволоки мм	Полезное сечение см ²	Нагрузка БРН (Qmax) (кг/м) при расстоянии между опорами			Вес кг/м	Упаковка м
	ЭГ	ГЦ	О				1 м	1,5 м	2 м		
ПЛМ-100.105	015115	315115	215115	100	5,0	81	45	33	26	1,70	12
ПЛМ-200.105	015215	315215	215215	200	5,0	178	95	76	50	2,17	6
ПЛМ-300.105	015315	315315	215315	300	5,0	266	105	84	55	2,63	6
ПЛМ-400.105	015415	315415	215415	400	5,0	361	119	101	70	3,10	6

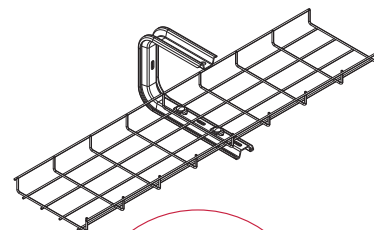
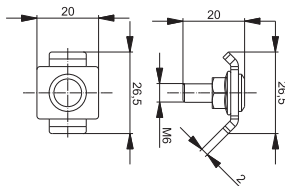
Проволочные лотки ПЛ

Состав системы проволочных лотков серии ПЛ (ПЛМ)



1	Крюк КППЛ	239	9	С-подвес СПП	285
2	Соединитель безвинтовой СПЛБ	239	10	Монтажная плата МП	240
3	Кронштейн безвинтовой КНПЛБ	281	11	Шпилька ШП	327
4	Кронштейн потолочный КППЛС	258	12	Профиль ПП	292
5	Площадка подвеса ПППЛ	240	13	Крышка лотка КЛЗТ	31
6	Спуск кабельный СК	240	14	Соединитель СПЛП	240
7	Кронштейн КНПЛ	260	15	Подвес ПНУ	280
8	Кронштейн потолочный УКП	286	16	Соединитель СПЛД20	239

Соединитель проволочного лотка СПЛО20

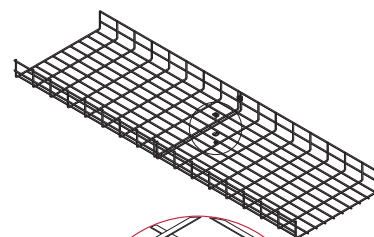
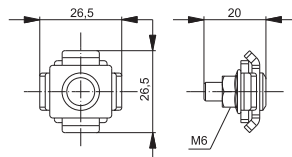


Артикул в исп. С	Код для заказа			Упаковка шт	Вес кг/шт
	С	ЦП	Н		
СПЛО20	041001	741001	141001	500	0,02

! Соединитель СПЛО20 предназначен для фиксации проволочного лотка к консолям КПН(ЛН), КПН(СН), кронштейну КНПЛ, соединения лотков между собой с использованием СПЛП, фиксации различных суппортов и монтажных пластин. СПЛО20 поставляется в комплекте с гайкой М6.

Н – нержавеющая сталь марки AISI 304. Возможно изготовление из нержавеющей стали марки AISI 316.

Соединитель проволочного лотка двойной СПЛД20

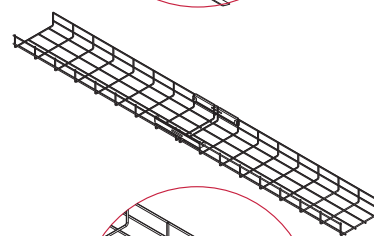
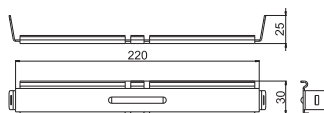


Артикул в исп. С	Код для заказа			Упаковка шт	Вес кг/шт
	С	ЦП	Н		
СПЛД20	040901	740901	140901	500	0,02

! Соединитель СПЛД20 предназначен для фиксации проволочных лотков между собой, организации углов и поворотов кабельной трассы. СПЛД20 поставляется в комплекте с гайкой М6.

Н – нержавеющая сталь марки AISI 304. Возможно изготовление из нержавеющей стали марки AISI 316.

Соединитель проволочного лотка безвинтовой СПЛБ



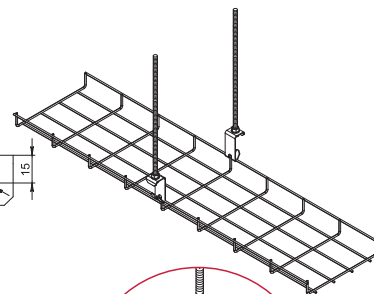
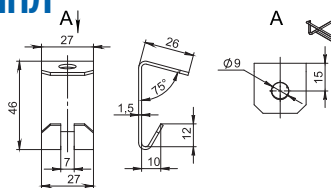
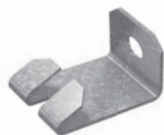
Артикул в исп. С	Код для заказа			Толщина металла мм	Упаковка шт	Вес кг/шт
	С	ЦП	Н			
СПЛБ	040801	340801	140801	1,2	100	0,03

! Соединитель СПЛБ предназначен для безвинтовой фиксации проволочных лотков между собой, используется попарно.

Н – нержавеющая сталь марки AISI 304. Возможно изготовление из нержавеющей стали марки AISI 316.

Соединитель СПЛБн (140801) изготавливается из нержавеющей стали 1 мм.

Крюк для подвеса проволочного лотка КППЛ



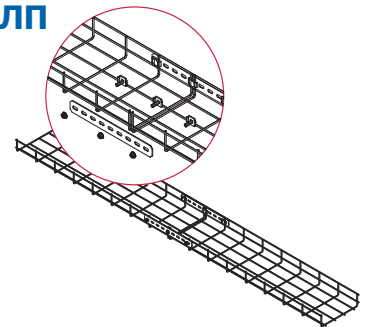
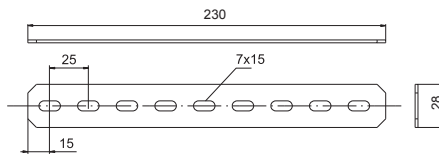
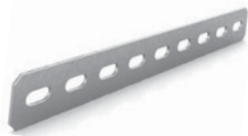
Артикул в исп. С	Код для заказа			Толщина металла мм	Нагрузка (Q) кг	Вес кг/шт	Упак. шт
	С	ГЦ	Н				
КППЛ	053201	353201	153201	1,5	50	0,03	80

! Крюк предназначен для размещения проволочного лотка. Для фиксации КППЛ к шпильке рекомендуем использовать гайки с буртиком.

Н – нержавеющая сталь марки AISI 304. Возможно изготовление из нержавеющей стали марки AISI 316.

Проволочные лотки ПЛ

Соединитель проволочного лотка перфорированный СПЛП

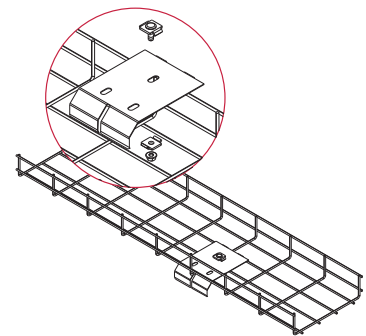
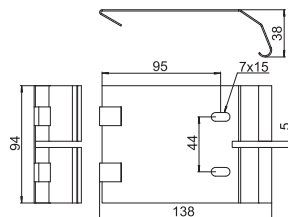
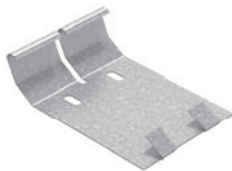


Артикул в исп. С	Код для заказа			Толщина металла мм	Упаковка шт	Вес кг/шт
	С	ГЦ	Н			
СПЛП	041201	341201	141201	2,0	120	0,09

! Соединитель СПЛП предназначен для фиксации проволочных лотков между собой. Для организации соединения рекомендуем использовать три СПЛО20 с каждой стороны. Дно лотка рекомендуем фиксировать СПЛД20.

Н – нержавеющая сталь марки AISI 304. Возможно изготовление из нержавеющей стали марки AISI 316.

Спуск кабельный СК

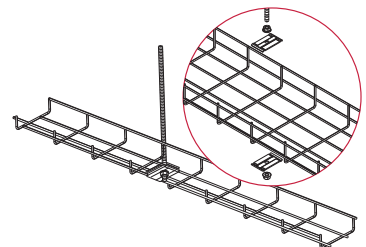
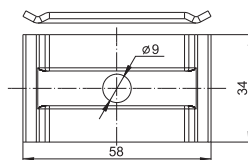
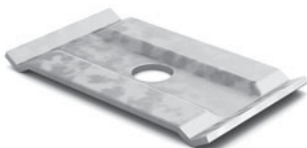


Артикул в исп. С	Код для заказа			Толщина металла мм	Упаковка шт	Вес кг/шт
	С	ГЦ	Н			
СК	053101	353101	153101	1,5	60	0,11

! СК предназначен для организации спуска кабеля к оборудованию либо для перехода на нижние ярусы многоуровневой кабельно-несущей системы. Рекомендуем фиксировать СК соединителем СПЛД20.

Н – нержавеющая сталь марки AISI 304. Возможно изготовление из нержавеющей стали марки AISI 316.

Площадка подвеса проволочного лотка ПППЛ

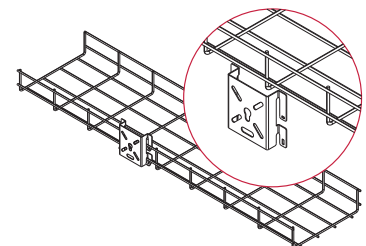
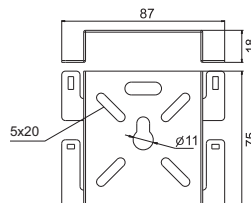
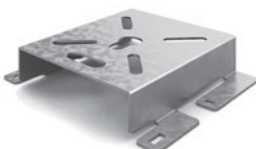


Артикул в исп. С	Код для заказа			Толщина металла мм	Упаковка шт	Вес кг/шт
	С	ГЦ	Н			
ПППЛ	053001	353001	153001	1,5	200	0,03

! Площадка ПППЛ предназначена для организации подвеса проволочного лотка к потолку, а также фиксации дополнительного оборудования. ПППЛ имеет отверстие для шпилек М6 и М8. Площадка используется попарно. Для фиксации рекомендуем использовать две гайки с буртиком.

Н – нержавеющая сталь марки AISI 304. Возможно изготовление из нержавеющей стали марки AISI 316.

Монтажная плата МП



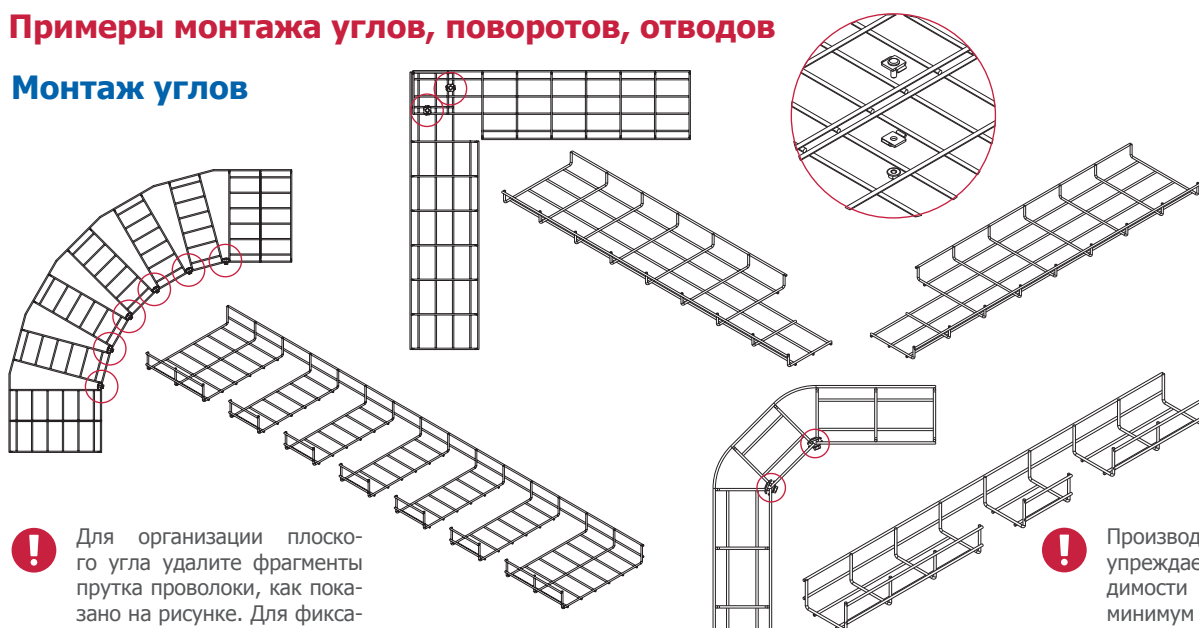
Артикул в исп. С	Код для заказа			Толщина металла мм	Упаковка шт	Вес кг/шт
	С	ГЦ	Н			
МП	053301	353301	153301	1,2	50	0,09

! Монтажная плата МП предназначена для размещения распределительных коробок, может применяться для организации потолочного подвеса и размещения дополнительного оборудования. Предусмотрено безвинтовое крепление платы МП к проволочному лотку путем сгибания фиксирующих лепестков кронштейна шлицевой отверткой.

Н – нержавеющая сталь марки AISI 304. Возможно изготовление из нержавеющей стали марки AISI 316.

Примеры монтажа углов, поворотов, отводов

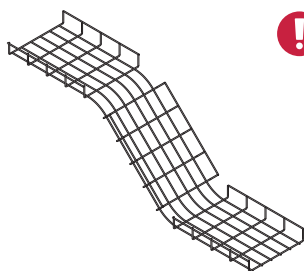
Монтаж углов



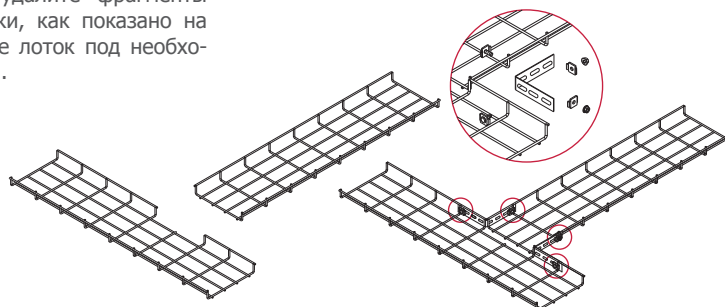
! Для организации плоского угла удалите фрагменты прутка проволоки, как показано на рисунке. Для фиксации угла используйте соединители СПЛД20.

! Производитель предупреждает о необходимости установки минимум одной дополнительной опоры, расположенной в центре тяжести данной фансонной секции.

Монтаж внешнего и внутреннего угла



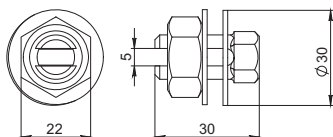
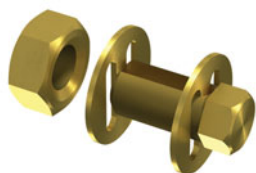
! Для организации внешнего или внутреннего угла удалите фрагменты прутка проволоки, как показано на рисунке. Согните лоток под необходимым радиусом.



Монтаж Т-образного отвода

! Для организации отвода удалите фрагменты прутка проволоки, как показано на рисунке. Установите два соединителя проволочного лотка СПЛП на один лоток, согните под углом 90 градусов. Зафиксируйте второй лоток, используйте соединители СПЛД20. Допускается использование СПЛО20.

Заземляющая шпилька ЗШП



Артикул	Код для заказа	Вес кг/компл.	Упаковка компл.
	Латунь		
ЗШП10к	060105	0,07	1

! Для крепления заземляющего проводника.

Кусачки для проволочных лотков КПЛМ6

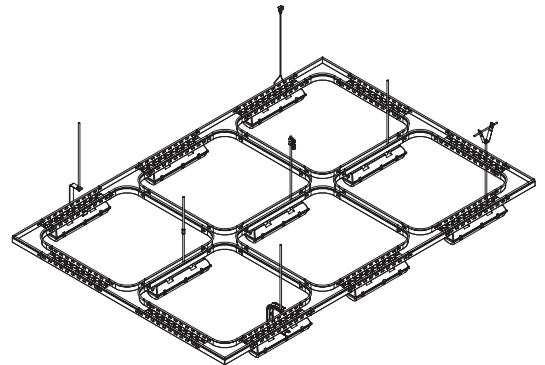


Артикул	Код для заказа	Вес кг/шт	Упаковка шт
КПЛМ6	071001	1,5	1

Система «Остек-Свет»

Для общего освещения промышленных и коммерческих помещений используются различные источники света: светодиоды, люминесцентные и газоразрядные лампы. Общее освещение таких помещений реализуется с помощью линейных люминесцентных светильников, установленных индивидуально, либо на световые лотки, а также за счёт точечных световых приборов. Высота подвеса линейных светильников составляет как правило от 2 до 8 м, а их вес – от 0,8 кг до 10 кг. Осветительные установки с точечными светильниками большого веса (до 25 кг), как правило, подвешиваются на высоту более 8 м и крепятся к несущим конструкциям здания, либо на консоли, посредством троса, шпильки, цепи, трубы - реже непосредственно к лотку или коробу и имеют индивидуальное подключение. Требования к освещению помещений промышленных предприятий приведены в СНиП 23-05-95 в редакции СП 52.13330.2011 и отраслевых нормах. Подсоединение светильников к сети осуществляется в соответствии с ПУЭ, Раздел 6. «Электрическое освещение».

Современным решением организации промышленного освещения являются системы световых лотков, способных нести как светильники, так и кабели. Для этих целей разработана система ОСТЕК-СВЕТ - гибкое и простое решение как в монтаже, так и в обслуживании, которое обеспечивает простое развитие осветительной и кабельной сети объекта. Усиленные прокатные лотки системы ОСТЕК-СВЕТ предназначены для установки светильников различных типов, а также совместной прокладки силовых и информационных кабелей. Лотки могут быть окрашены в любой цвет по желанию Заказчика. Стандартное исполнение лотков и аксессуаров – цинкование по методу Сендзимира. Основу лотков и аксессуаров ОСТЕК-СВЕТ составляют прокатные лотки ускоренного монтажа сечением 50x50 и 100x50, а также стандартные аксессуары к ним. За счет увеличенной длины лотков – от 3-х до 6 метров и соединения внахлест монтаж световых конструкций производится быстрее и удобнее, с минимальными затратами на время монтажа.



Прямые секции «Остек-Свет»

Для повышения несущей способности трассы, прямые секции световых прокатных лотков системы ОСТЕК-СВЕТ изготовлены из стали 0,7 мм для сечения 50x50 мм и стали 0,9 мм для сечения 100x50 мм. Длина прямых секций увеличена до 3 м и 6 м, а для крышек из стали 0,55 мм – до 3 м, что позволяет вести монтаж с увеличенной скоростью и меньшим расходом метизов. В зависимости от назначения участка трассы могут также применяться перфорированные и неперфорированные лотки ОСТЕК-СВЕТ с соответствующими ответвителями, переходами и крышками.

Лоток световой перфорированный ЛПС, борт 50



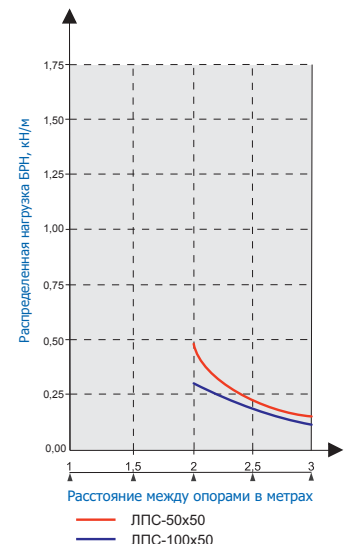
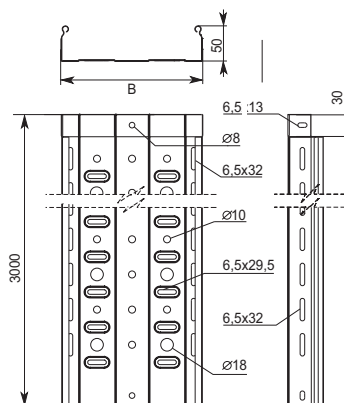
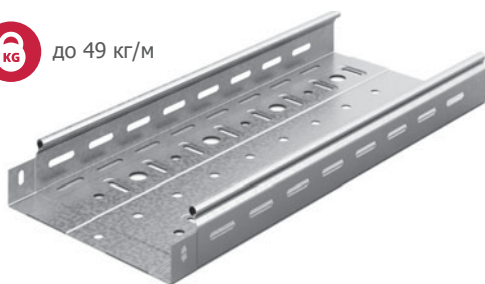
50 мм



25-200 см²



до 49 кг/м



Длина лотка 3000 мм и 6000 мм

Артикул в исп. С	Код для заказа С	Ширина лотка (В) мм	Толщина металла мм	Полезное сечение см ²	Нагрузка БРН (кг/м) при расстоянии между опорами			Вес кг/м	Упаковка м
					2 м	2,5 м	3 м		
ЛПС-50x50x3000	011554	50	0,7	24	49	24	16	0,92	6
ЛПС-50x50x6000	011556	50	0,7	24	49	24	16	0,92	12
ЛПС-100x50x3000	011154	100	0,9	40	32	23	13	1,37	6
ЛПС-100x50x6000	011156	100	0,9	40	32	23	13	1,37	12

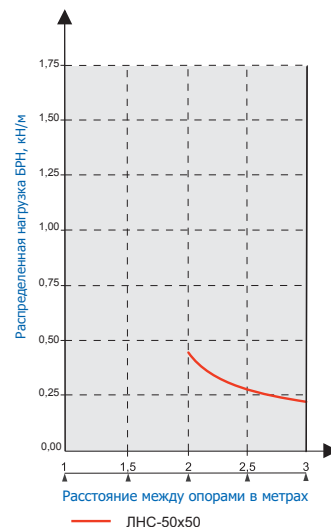
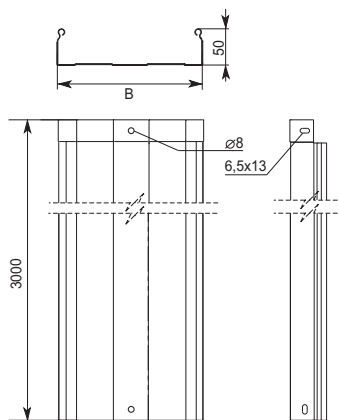
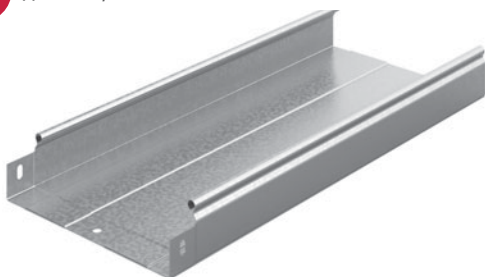
Лоток световой неперфорированный ЛНС, борт 50

50 мм

25-200 см²

C

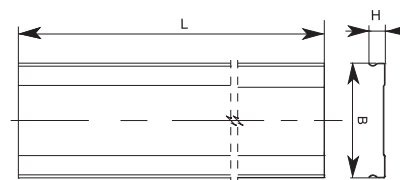
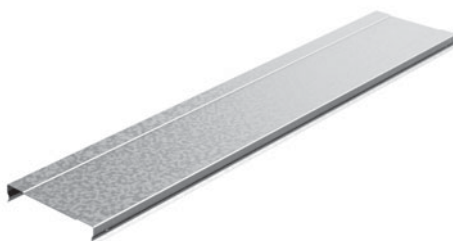
до 46 кг/м



Длина лотка 3000 мм и 6000 мм

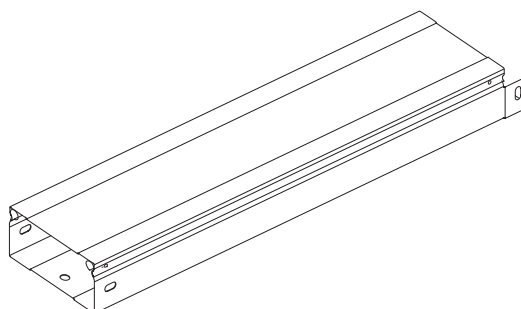
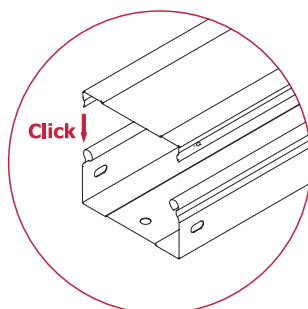
Артикул в исп. C	Код для заказа C	Ширина лотка (B) мм	Толщина металла мм	Полезное сечение см ²	Нагрузка БРН (кг/м) при расстоянии между опорами			Вес кг/м	Упаковка м
					2 м	2,5 м	3 м		
ЛНС-50x50x3000	012554	50	0,7	24	46	28	22	0,98	6
ЛНС-50x50x6000	012556	50	0,7	24	46	28	22	0,98	12

Крышка лотка КЛС



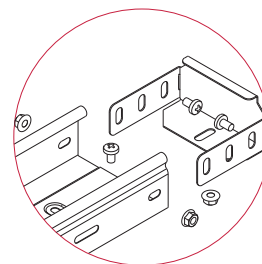
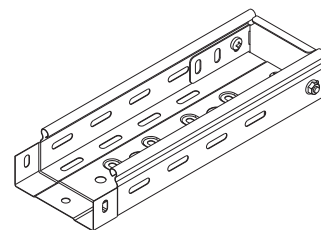
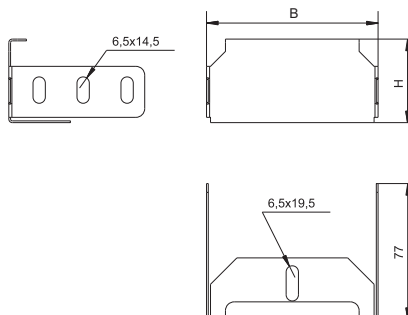
Артикул в исп. C	Код для заказа C	Ширина (B) мм	Высота (H) мм	Длина (L) мм	Толщина металла мм	Вес кг/м	Упаковка м
КЛС-100x3000	020110	100	15	3000	0,55	0,55	6

Крышки КЛС предназначены для защиты кабеля от воздействия атмосферных осадков, пыли, падения посторонних предметов и касания человека. Лоток имеет замок круглой формы, крышка прижимается к лотку до характерного щелчка, не требует дополнительных элементов фиксации. Наличие крышки КЛС и заглушки ЗР повышает IP-защиту трассы до IP2X для перфорированных и для IP4X для неперфорированных лотков.



Аксессуары, углы и отводы

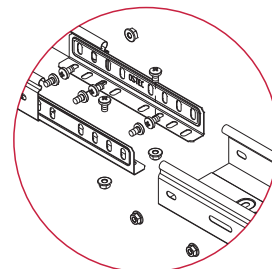
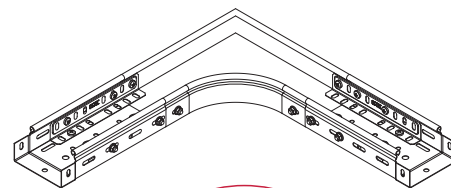
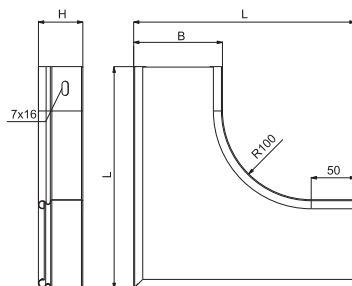
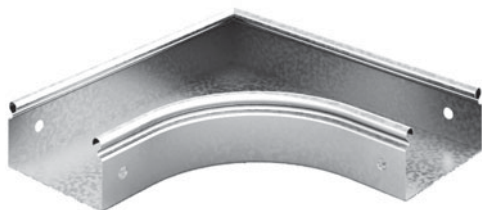
Заглушка-редукция ЗР



Артикул в исп. С	Код для заказа С	Ширина (В) мм	Высота (Н) мм	Толщина металла мм	Вес кг/шт	Упаковка шт
ЗР-100x50	081715	100	50	1,0	0,09	100

! Заглушка ЗР предназначена для блокировки конечных отрезков кабельных трасс. Наличие заглушки ЗР и крышки КЛС повышает IP-защиту трассы до IP2X для перфорированных и до IP4X для неперфорированных лотков. Для надежной фиксации ЗР рекомендуем использовать винты М6x10 и гайки М6 с буртиком.

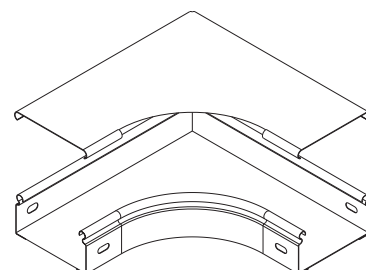
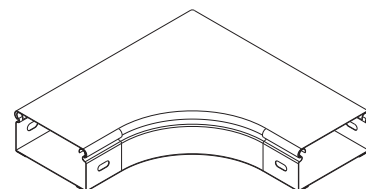
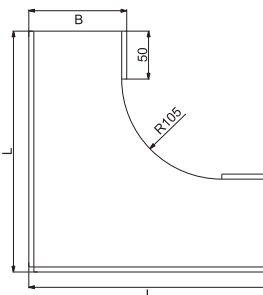
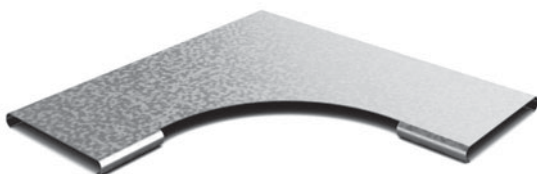
Угол плоский плавный УПТп



Артикул в исп. С	Код для заказа С	Ширина (В) мм	Длина (L) мм	Высота (Н) мм	Толщина металла мм	Вес кг/шт	Упаковка шт
УПТп-100x50	032015	100	250	50	0,70	0,47	10

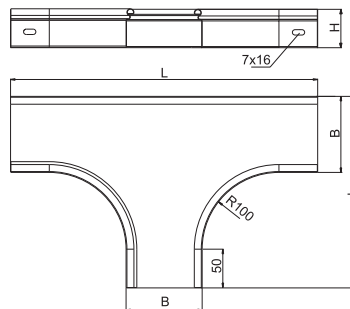
! Угол УПТп предназначен для создания плавного поворота кабельной трассы в горизонтальной плоскости. Для установки используйте соединители СЛУ, винты М6x10 и гайки М6 с буртиком. Производитель предупреждает о необходимости установки минимум одной дополнительной опоры, расположенной в центре тяжести данной фасонной секции. Крышка КУПТп поставляется отдельно.

Крышка КУПТп



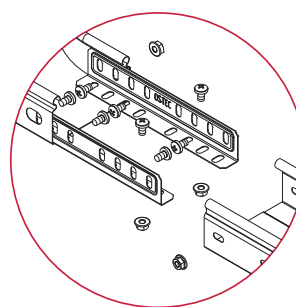
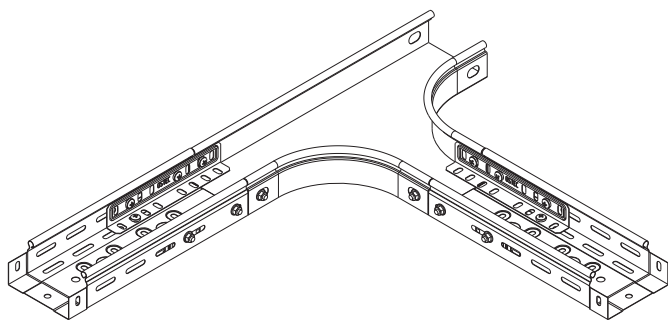
Артикул в исп. С	Код для заказа С	Ширина (В) мм	Длина (L) мм	Толщина металла мм	Вес кг/шт	Упаковка шт
КУПТп-100	022011	100	250	0,70	0,25	10

Т-отвод плавный ТТп

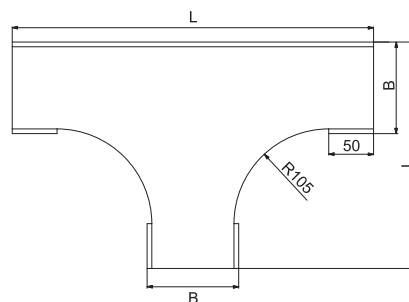
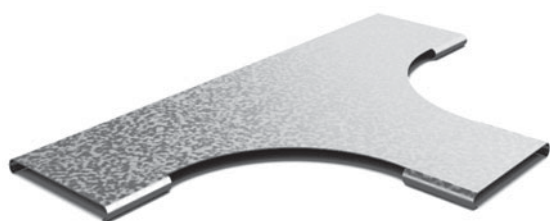


Артикул в исп. С	Код для заказа С	Ширина (В) мм	Длина (L) мм	Ширина (b) мм	Высота (H) мм	Толщина металла мм	Вес кг/шт	Упаковка шт
ТТп-100x50	031915	100	400	250	50	0,70	0,62	10

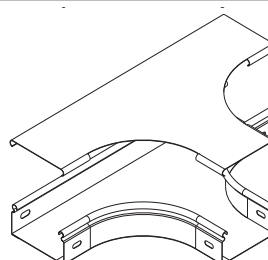
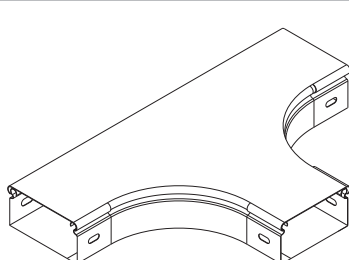
! ТТп предназначен для создания плавного отвода кабельной трассы в горизонтальной плоскости. Для установки используйте соединители СЛУ, винты М6х10 и гайки М6 с буртиком. Производитель предупреждает о необходимости установки минимум одной дополнительной опоры, расположенной в центре тяжести данной фасонной секции. Крышка КТТп поставляется отдельно.



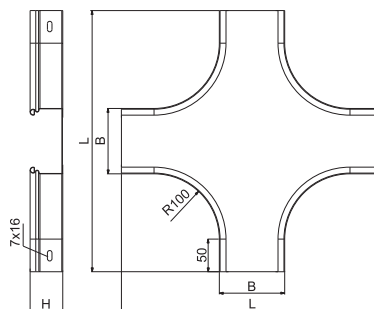
Крышка КТТп



Артикул в исп. С	Код для заказа С	Ширина (В) мм	Длина (L) мм	Ширина (b) мм	Толщина металла мм	Вес кг/шт	Упаковка шт
КТТп-100	021911	100	400	250	0,70	0,35	10

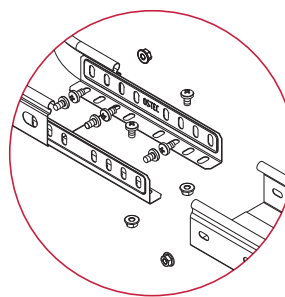
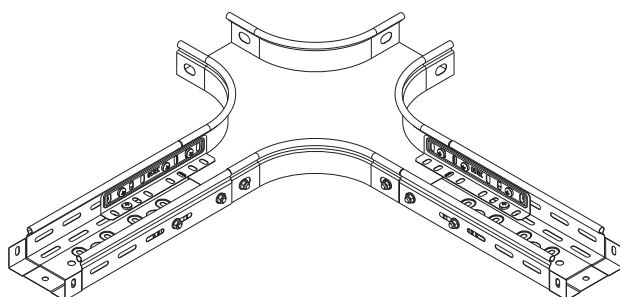


Разветвитель крестообразный плавный ХТп

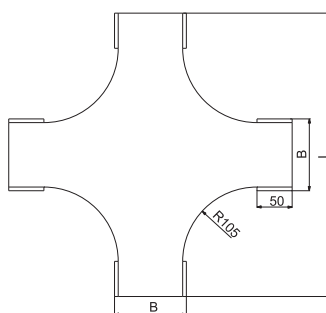
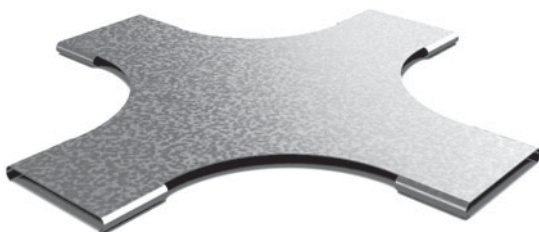


Артикул в исп. С	Код для заказа	Ширина (В) мм	Длина (L) мм	Высота (Н) мм	Толщина металла мм	Вес кг/шт	Упаковка шт
	С						
ХТп-50х50	032155	50	350	50	0,70	0,57	6
ХТп-100х50	032115	100	400	50	0,70	0,78	6

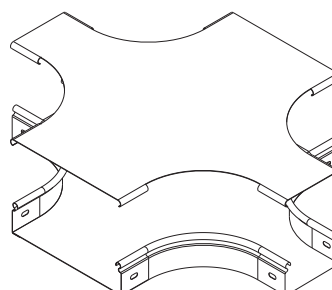
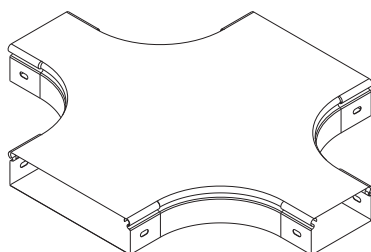
! ХТп предназначен для создания кресто-образного разветвления кабельной трассы в горизонтальной плоскости. Для установки используйте соединители СЛУ, винты М6х10 и гайки М6 с буртиком. Производитель предупреждает о необходимости установки минимум одной дополнительной опоры, расположенной в центре тяжести данной фасонной секции. Крышка КХТп поставляется отдельно.



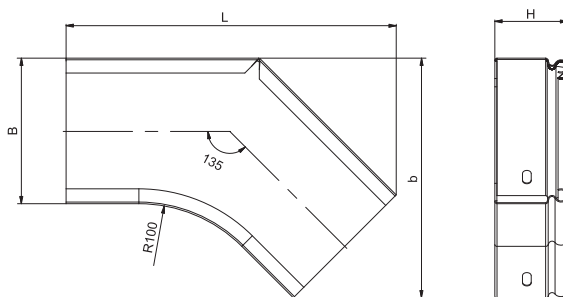
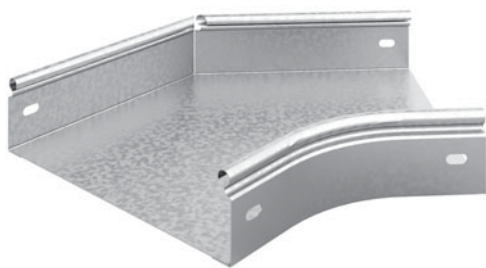
Крышка КХТп



Артикул в исп. С	Код для заказа	Ширина (В) мм	Длина (L) мм	Толщина металла мм	Вес кг/шт	Упаковка шт
	С					
КХТп-50	022151	50	350	0,70	0,46	6
КХТп-100	022111	100	400	0,70	0,67	6



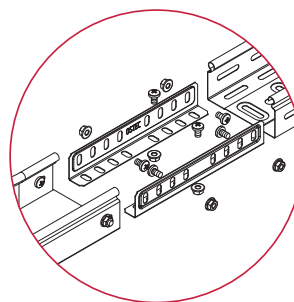
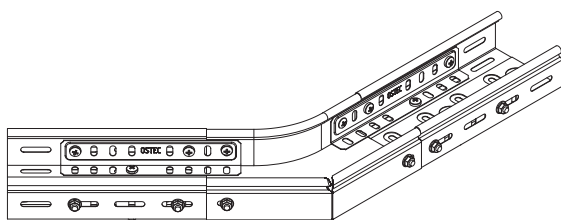
Угол плоский плавный УПТп 135°



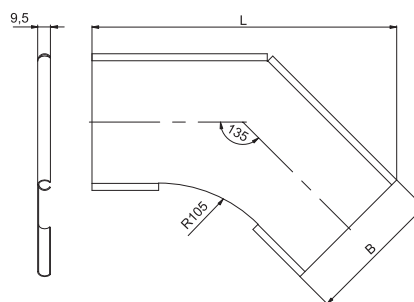
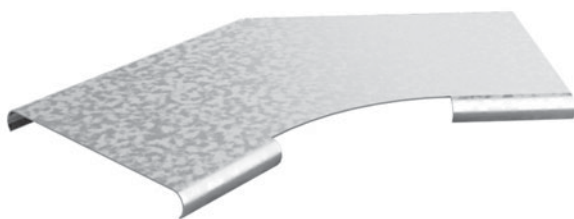
Артикул в исп. С	Код для заказа	Ширина (B) мм	Длина (L) мм	Высота (H) мм	Ширина (b) мм	Толщина металла мм	Вес кг/шт	Упаковка шт
	С							
УПТп 50x50 (135 град.)	035655	50	190	50	115	0,7	0,22	1
УПТп 100x50 (135 град.)	035615	100	225	50	165	0,7	0,31	1



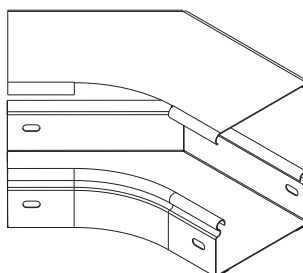
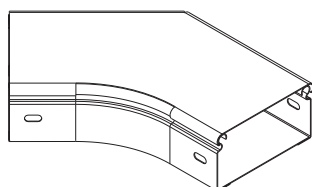
Угол УПТп 135 град. предназначен для создания плавного поворота кабельной трассы в горизонтальной плоскости. Для установки используйте соединители СЛУ, винты М6х10 и гайки М6 с буртиком. Производитель предупреждает о необходимости установки минимум одной дополнительной опоры, расположенной в центре тяжести данной фасонной секции. Крышка КУПТп поставляется отдельно.



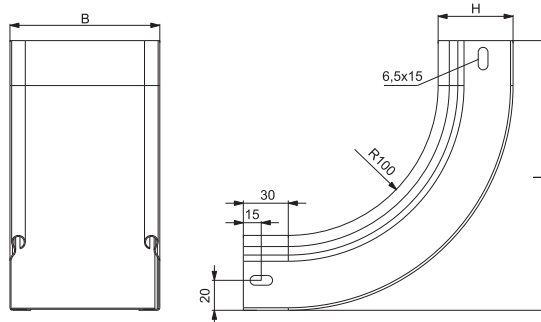
Крышка КУПТп 135°



Артикул в исп. С	Код для заказа	Ширина (B) мм	Длина (L) мм	Толщина металла мм	Вес кг/шт	Упаковка шт
	С					
КУПТп-50 (135 град.)	023605	50	193	0,7	0,07	1
КУПТп-100 (135 град.)	023610	100	228	0,7	0,14	1

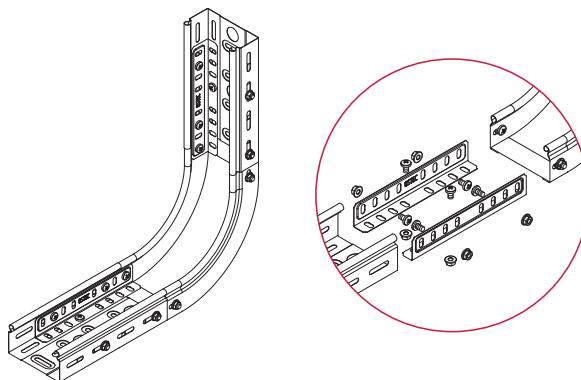


Угол внутренний УВНТп 90°

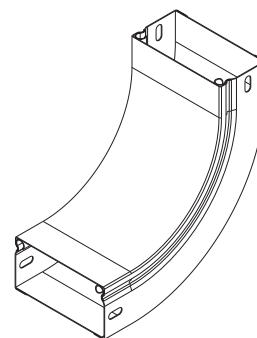
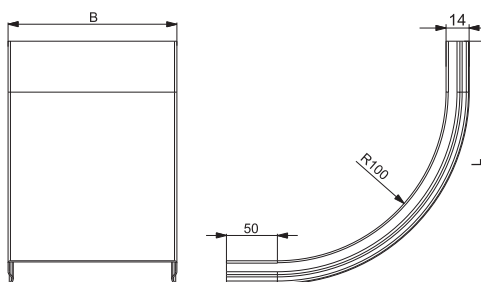
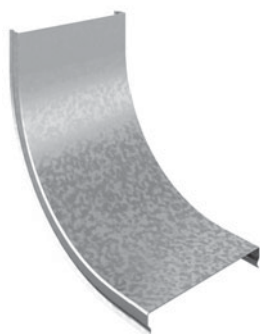


Артикул в исп. С	Код для заказа	Ширина (В) мм	Длина (L) мм	Высота (Н) мм	Толщина металла мм	Вес кг/шт.	Упаковка шт
	С						
УВНТп-50x50	035455	50	190	50	0,7	0,28	1
УВНТп-100x50	035415	100	190	50	0,7	0,35	1

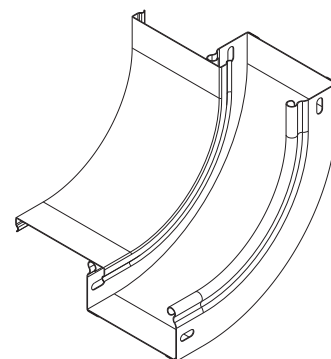
! Угол внутренний предназначен для создания поворота кабельной трассы в вертикальной плоскости. Для установки используйте соединители СЛУ, винты М6х10 и гайки М6 с буртиком. Крышка КУВНТп поставляется отдельно.



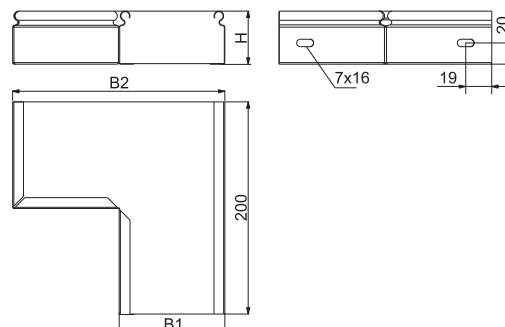
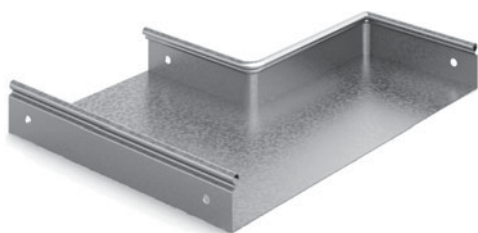
Крышка КУВНТп 90°



Артикул в исп. С	Код для заказа	Ширина (В) мм	Длина (L) мм	Толщина металла мм	Вес кг/шт	Упаковка шт
	С					
КУВНТп-50	023405	50	140	0,7	0,09	1
КУВНТп-100	023410	100	140	0,7	0,15	1



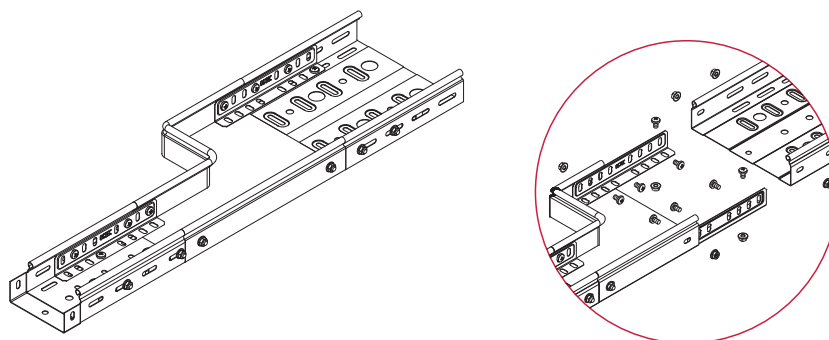
Переход прямой левый ППЛ



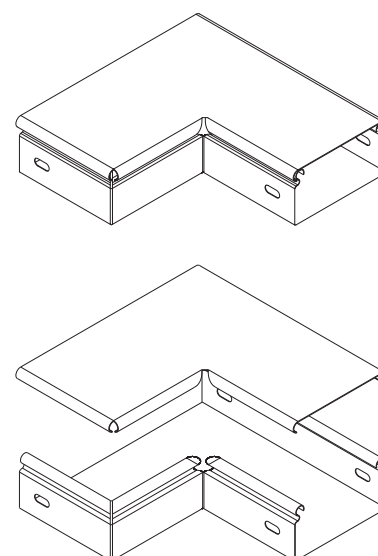
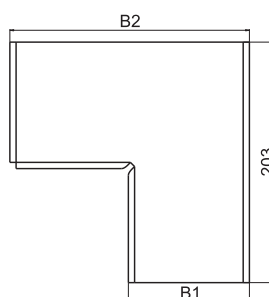
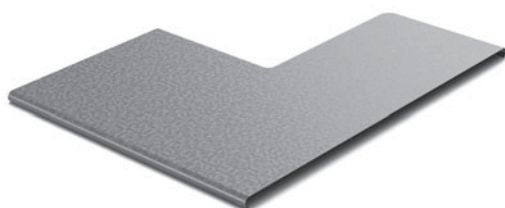
Артикул в исп. С	Код для заказа	Ширина (B1) мм	Ширина (B2) мм	Высота (H) мм	Вес кг/шт	Упаковка шт
	С					
ППЛ 100x50x50	035015	50	100	50	0,24	1



Переход прямой левый ППЛ предназначен для стыковки трасс различной ширины. Для установки перехода используйте соединители СЛУ, винты М6х10 и гайки М6 с буртиком. Производитель предупреждает о необходимости установки минимум одной дополнительной опоры, расположенной в центре тяжести данной фасонной секции. Крышка КРПЛ поставляется отдельно.

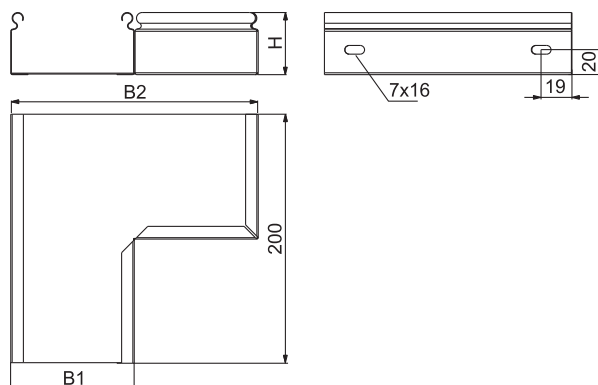
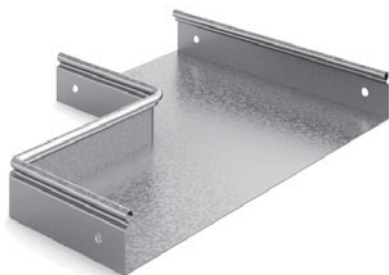


Крышка КРПЛ



Артикул в исп. С	Код для заказа	Ширина (B1) мм	Ширина (B2) мм	Вес кг/шт	Упаковка шт
	С				
КРПЛ 100x50	022715	50	100	0,11	1

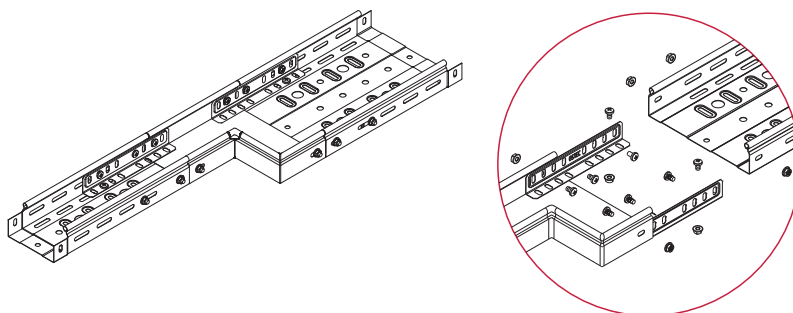
Переход прямой правый ППП



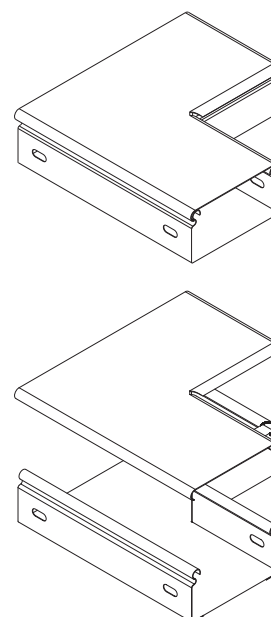
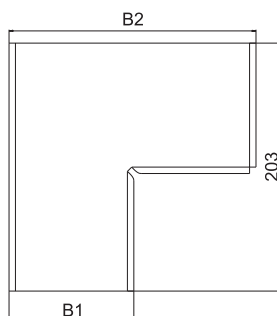
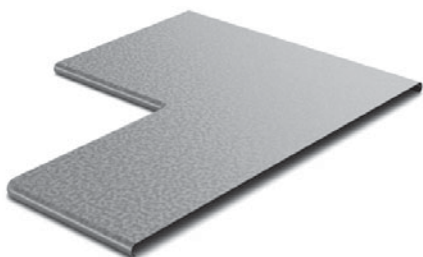
Артикул в исп. С	Код для заказа	Ширина (B2) мм	Ширина (B1) мм	Высота (H) мм	Вес кг/шт	Упаковка шт
	С					
ППП 100x50x50	035115	100	50	50	0,24	1



Переход прямой правый ППП предназначен для стыковки трасс различной ширины. Для установки перехода используйте соединители СЛУ, винты М6х10 и гайки М6 с буртиком. Производитель предупреждает о необходимости установки минимум одной дополнительной опоры, расположенной в центре тяжести данной фасонной секции. Крышка КРПП поставляется отдельно.

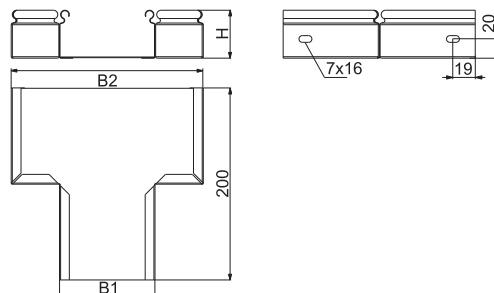


Крышка КРПП



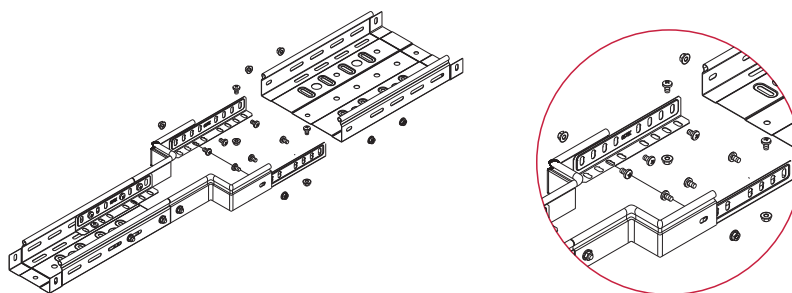
Артикул в исп. С	Код для заказа	Ширина (B2) мм	Ширина (B1) мм	Вес кг/шт	Упаковка шт
	С				
КРПП 100x50	022815	100	50	0,11	1

Переход прямой центральный ППЦ

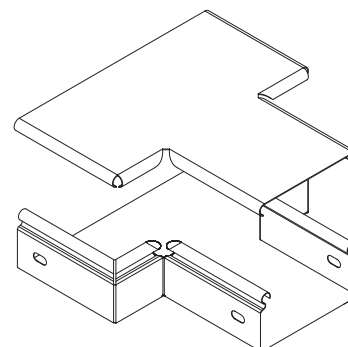
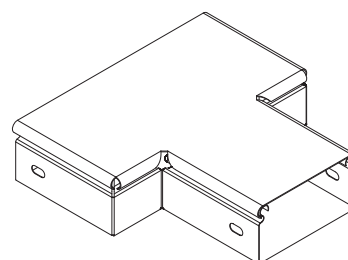
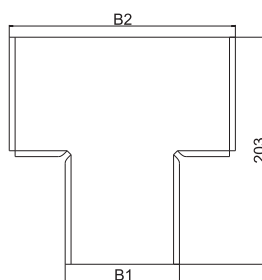
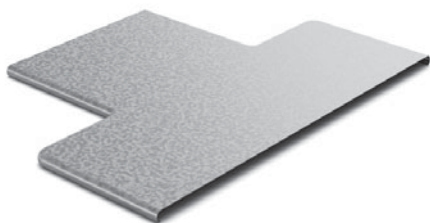


Артикул в исп. С	Код для заказа	Ширина (B2) мм	Ширина (B1) мм	Высота (H) мм	Вес кг/шт	Упаковка шт
	С					
ППЦ 100x50x50	035215	100	50	50	0,24	1

! Переход прямой центральный ППЦ предназначен для стыковки трасс различной ширины. Для установки перехода используйте соединители СЛУ, винты М6х10 и гайки М6 с буртиком. Производитель предупреждает о необходимости установки минимум одной дополнительной опоры, расположенной в центре тяжести данной фасонной секции. Крышка КРПЦ поставляется отдельно.

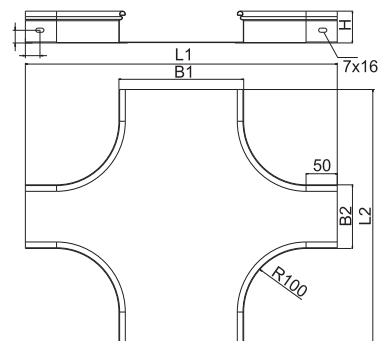
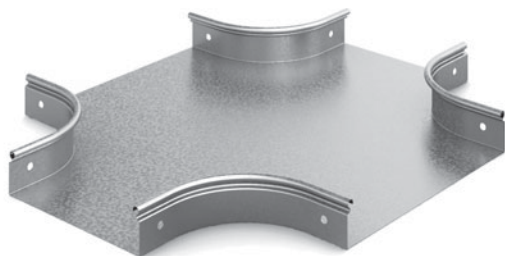


Крышка КРПЦ



Артикул в исп. С	Код для заказа	Ширина (B2) мм	Ширина (B1) мм	Вес кг/шт	Упаковка шт
	С				
КРПЦ 100x50	022915	100	50	0,21	1

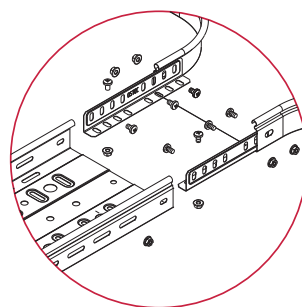
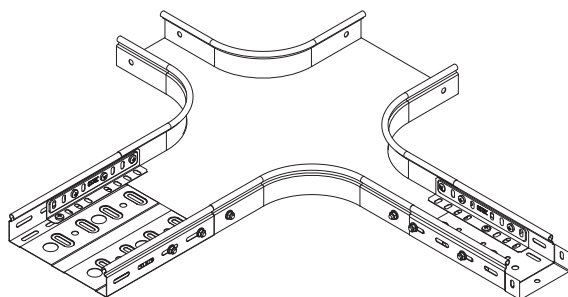
Переход крестообразный плавный ПХп



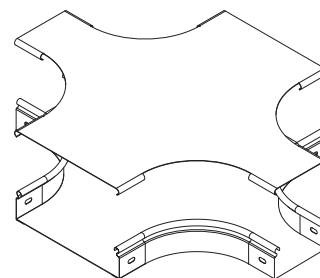
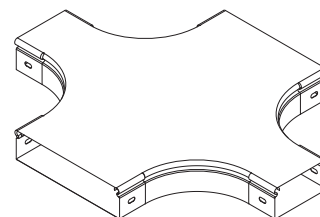
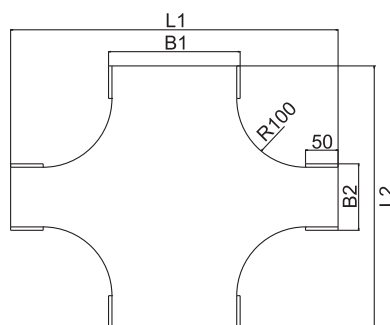
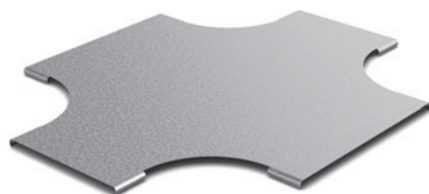
Артикул в исп. C	Код для заказа C	Ширина (B1) мм	Ширина (B2) мм	Длина (L1) мм	Длина (L2) мм	Высота (H) мм	Вес кг/шт	Упаковка шт
ПХп 100x50x50	034715	100	50	400	350	50	0,67	1



Переход ПХп предназначен для организации крестообразного перехода лотков различной ширины. Для установки перехода используйте соединители СЛУ, винты М6х10 и гайки М6 с буртиком. Производитель предупреждает о необходимости установки минимум одной дополнительной опоры, расположенной в центре тяжести данной фасонной секции. Крышка КПХп поставляется отдельно.

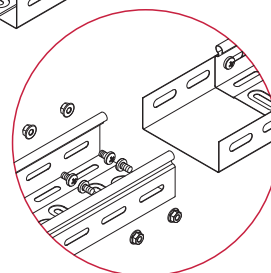
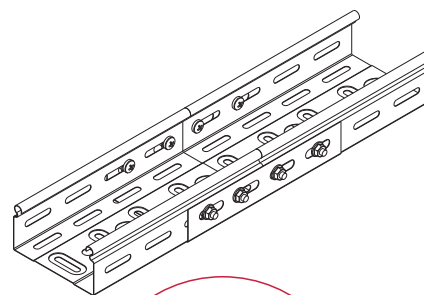
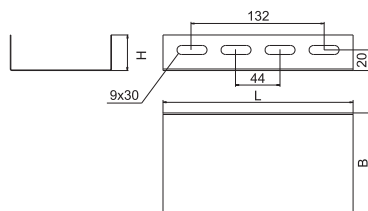
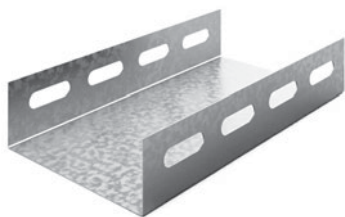


Крышка КПХп



Артикул в исп. C	Код для заказа C	Ширина (B1) мм	Ширина (B2) мм	Длина (L1) мм	Длина (L2) мм	Вес кг/шт	Упаковка шт
КПХп 100x50	021515	100	50	400	350	0,33	1

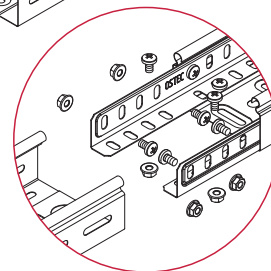
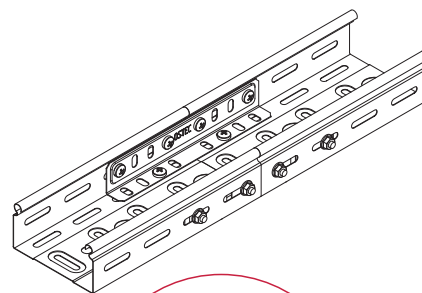
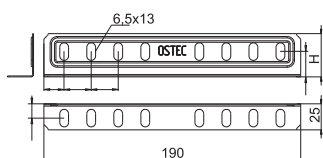
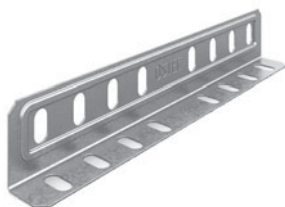
Соединитель лотка боковой СЛБ



Артикул в исп. С	Код для заказа С	Ширина (В) мм	Высота (Н) мм	Длина (L) мм	Толщина металла мм	Вес кг/шт	Упаковка шт
СЛБ-50	040551	50	35	150	0,55	0,07	200
СЛБ-100	040511	100	35	190	0,55	0,14	100

! СЛБ предназначен для соединения лотков серий ЛПС, ЛНС при прямой прокладке линии с высокими нагрузками. Для надежной фиксации лотков рекомендуем использовать винты М6х10 и гайки М6 с буртиком.

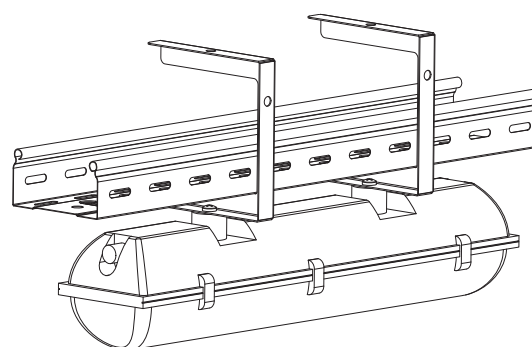
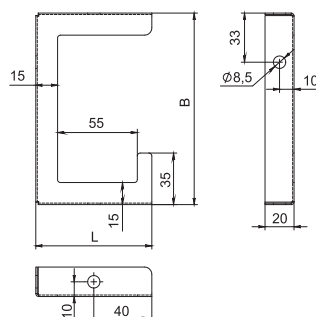
Соединитель лотковый универсальный СЛУ



Артикул в исп. С	Код для заказа С	Высота (Н) мм	Толщина металла мм	Вес кг/шт	Упаковка шт
СЛУ-50	032751	32	0,9	0,07	150
СЛУ-80/100	032781	62	1,2	0,12	125

! Соединитель СЛУ предназначен для крепления лотков серий ЛПС, ЛНС между собой. СЛУ устанавливается внутрь лотка, фиксируется винтами М6х10 и гайками М6 с буртиком. Соединители используются попарно.

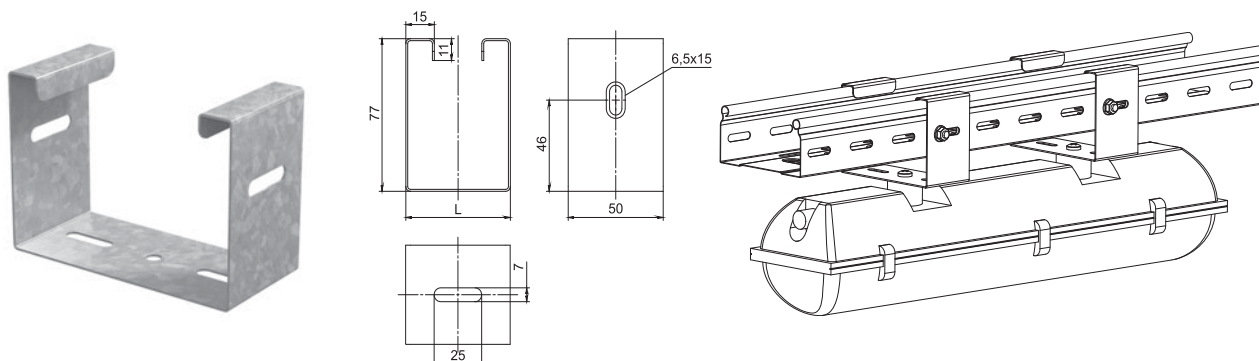
Подвес для светового лотка ПСЛ



Артикул в исп. С	Код для заказа С	Длина (L) мм	Ширина (В) мм	Вес кг/шт	Упаковка шт
ПСЛ-50x50	060255	80	130	0,07	1
ПСЛ-100x50	060215	135	140	0,12	1

! Подвес для светового лотка позволяет быстро крепить перфорированный и неперфорированный световой лоток как к потолочному подвесу (шпилька, цепь, трос), так и к стене.

Подвес для светильника на лоток ПСВЛ



Артикул в исп. С	Код для заказа	Длина (L) мм	Толщина металла мм	Вес кг/шт	Упаковка шт
	С				
ПСВЛ-50x50	060355	55	1,0	0,09	1
ПСВЛ-100x50	060315	105	1,0	0,11	1

Соединитель цепей СЦ



Артикул в исп. С	Код для заказа	Диаметр проволоки мм	Вес кг/шт	Упаковка шт
	С			
СЦ	060203	3	0,004	500

Рым-гайка РГК



Артикул в исп. С	Код для заказа	Нагрузка (Q) кг	Размер (М) мм	Вес кг/шт	Упаковка шт
	С				
РГК	060205	140	8	0,05	350

Рым-болт РБМ



Артикул в исп. С	Код для заказа	Нагрузка (Q) кг	Размер (М) мм	Вес кг/шт	Упаковка шт
	С				
РБМ	060206	140	8	0,06	300

Цепь длиннозвенная ЦД



Артикул в исп. С	Код для заказа	Диаметр проволоки мм	Вес кг/м	Упаковка м
	С			
ЦД	060208	3	0,15	60

Трос оцинкованный с петлей и замком ТРП



Артикул в исп. С	Код для заказа	Диаметр проволоки мм	Длина м	Нагрузка (Q) кг	Вес комплекта кг	Упаковка шт
	С					
ТРП-1	070401	2	1	50	0,07	30
ТРП-2	070402	2	2		0,09	15
ТРП-3	070403	2	3		0,11	10
ТРП-4	070404	2	4		0,16	8
ТРП-5	070405	2	5		0,15	6
ТРП-6	070406	2	6		0,17	5
ТРП-7	070407	2	7		0,19	4
ТРП-8	070408	2	8		0,21	4
ТРП-9	070409	2	9		0,23	3
ТРП-10	070410	2	10		0,25	3

Трос оцинкованный с карабином и замком ТРК



Артикул в исп. С	Код для заказа	Диаметр проволоки мм	Длина м	Нагрузка (Q) кг	Вес комплекта кг	Упаковка шт
	С					
ТРК-1	070101	2	1	50	0,11	30
ТРК-2	070102	2	2		0,13	15
ТРК-3	070103	2	3		0,18	10
ТРК-4	070104	2	4		0,17	8
ТРК-5	070105	2	5		0,19	6
ТРК-6	070106	2	6		0,21	5
ТРК-7	070107	2	7		0,23	4
ТРК-8	070108	2	8		0,25	4
ТРК-9	070109	2	9		0,27	3
ТРК-10	070110	2	10		0,30	3

Трос оцинкованный с болтом М6 и замком ТБМ6



Артикул в исп. С	Код для заказа	Диаметр проволоки мм	Длина м	Нагрузка (Q) кг	Вес комплекта кг	Упаковка шт
	С					
ТБМ6-1	070201	2	1	50	0,08	30
ТБМ6-2	070202	2	2		0,1	15
ТБМ6-3	070203	2	3		0,12	10
ТБМ6-4	070204	2	4		0,17	8
ТБМ6-5	070205	2	5		0,16	6
ТБМ6-6	070206	2	6		0,18	5
ТБМ6-7	070207	2	7		0,2	4
ТБМ6-8	070208	2	8		0,22	4
ТБМ6-9	070209	2	9		0,24	3
ТБМ6-10	070210	2	10		0,26	3

Трос оцинкованный с болтом М8 и замком ТБМ8

Артикул в исп. С	Код для заказа	Диаметр проволоки мм	Длина м	Нагрузка (Q) кг	Вес комплекта кг	Упаковка шт
	С					
ТБМ8-1	070301	2	1	50	0,09	30
ТБМ8-2	070302	2	2		0,11	15
ТБМ8-3	070303	2	3		0,13	10
ТБМ8-4	070304	2	4		0,18	8
ТБМ8-5	070305	2	5		0,17	6
ТБМ8-6	070306	2	6		0,19	5
ТБМ8-7	070307	2	7		0,21	4
ТБМ8-8	070308	2	8		0,23	4
ТБМ8-9	070309	2	9		0,25	3
ТБМ8-10	070310	2	10		0,27	3

Трос оцинкованный ТРО

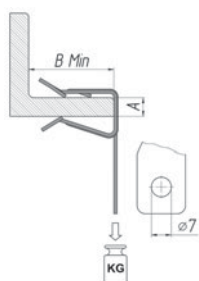
Артикул в исп. С	Код для заказа	Диаметр проволоки мм	Нагрузка (Q) кг	Вес кг/м	Упаковка м
	С				
ТРО	060209	3	105	0,03	200

Зажим для троса ЗТР



Артикул в исп. С	Код для заказа	Вес кг/шт	Упаковка шт
	С		
ЗТР	060210	0,01	1

Универсальный балочный зажим 8-14 мм УБЗ



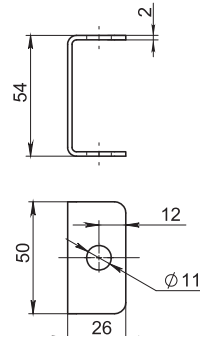
Артикул в исп. С	Код для заказа	Нагрузка (Q) кг	Вес кг/шт	Упаковка шт
	С			
УБЗ	060211	90	0,13	20

Вертикальный балочный зажим 5-7 мм ВБЗ

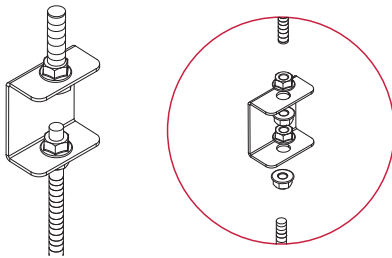


Артикул в исп. С	Код для заказа	Нагрузка (Q) кг	Вес кг/шт	Упаковка шт
	С			
ВБЗ	060212	70	0,13	20

Кронштейн потолочный С-образный КППЛС

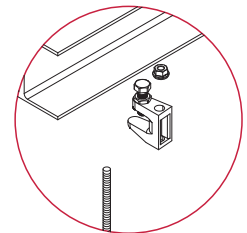
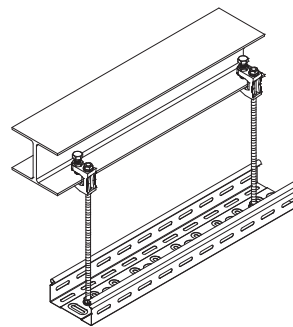
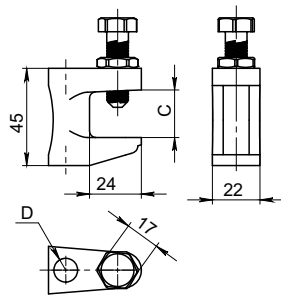


Артикул в исп. С	Код для заказа	Толщина металла мм	Нагрузка (Q) кг	Вес кг/шт	Упаковка шт
	С				
КППЛС	052901	2,0	45	0,07	120



Кронштейн предназначен для организации подвеса на шпильках различного диаметра – М6, М8, М10. Для фиксации рекомендуем использовать пару гаек М8, М10 с буртиком. При фиксации шпильки М6 необходимо предусмотреть дополнительные широкие шайбы.

Струбцина литая СТР

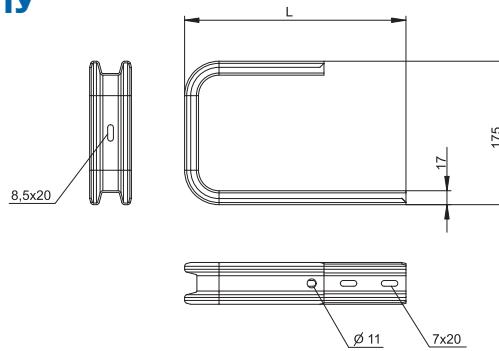


Артикул в исп. С	Код для заказа	Высота (H) мм	Ширина (C) мм	Нагрузка (Q) кг	Вес кг/шт	Упак. шт	Шпилька мм
	С						
СТРФ	053801	36	19	235	0,15	50	8/10
СТР8к	053889	36	19	235	0,15	100	8
СТР10к	053819	40	20	325	0,18	100	10



Струбцина предназначена для установки на металлические конструкции с шириной опорной поверхности до 26 мм. В зависимости от модификации применяется со шпильками М8 (М10). Рекомендуем фиксировать шпильку двумя гайками М8 (М10).

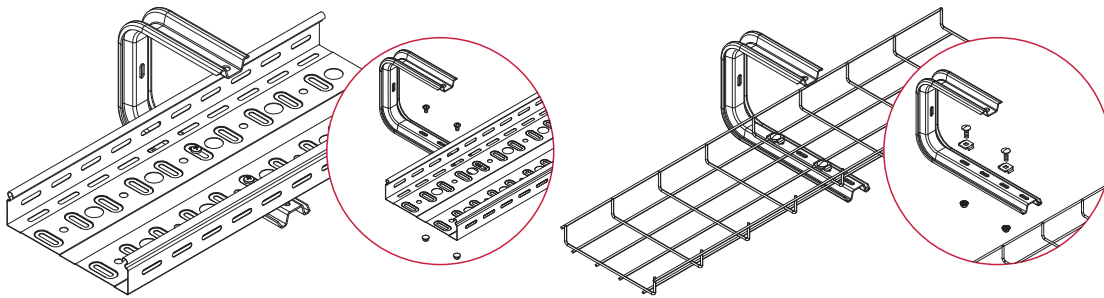
С-подвес потолочный усиленный СППУ



Артикул в исп. С	Код для заказа	Длина (L) мм	Толщина металла мм	Нагрузка (Q) кг	Вес кг/шт	Упаковка шт
	С					
СППУ-100	051011	155	1,5	63	0,34	12



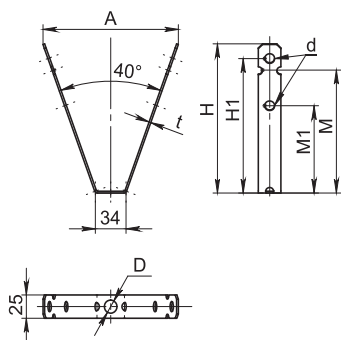
Рекомендуем фиксировать лотки серий ЛПС, ЛНС винтами М6х10 (М6х12) и гайками М6 с буртиком.



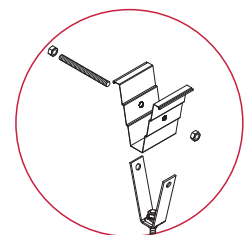
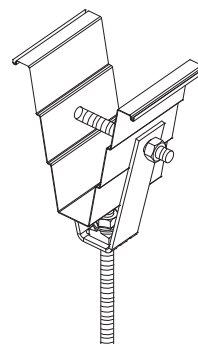
Крепление к потолку и профнастилу КПП



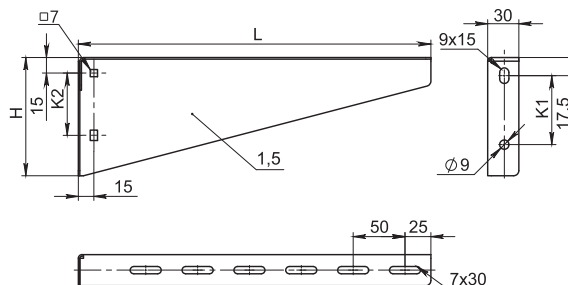
Артикул в исп. С	Код для заказа С	Высота (H) мм	Положение отверстия (H1) мм	Отверстие (D)	Высота (M) мм	Положение отверстия (M1) мм	Диаметр (d) мм	Толщина металла (t) мм	Нагрузка (Q) кг	Вес кг/шт	Упак. шт
КПП-12М8	053528	113	97	M8	85	56	9	1,5	200	0,07	150
КПП-12М10	053520	113	97	M10	85	56	9	1,5	200	0,07	150
КПП-12Д11	053521	113	97	Ø 11	85	56	11	2,0	200	0,12	150
КПП-18М8	053588	160	144	M8	132	94	9	1,5	200	0,12	150
КПП-18М10	053580	160	144	M10	132	94	9	1,5	200	0,12	150
КПП-18Д11	053581	160	144	Ø 11	132	94	11	2,0	200	0,16	150



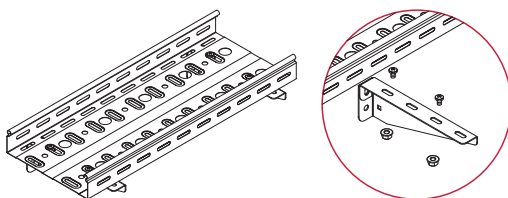
Крепление предназначено для установки на профнастил. В зависимости от модификации имеет отверстие или резьбовое соединение для фиксации шпильки. Рекомендуем крепление к профнастилу шпилькой ШП8-2 и гайками М8 с буртиком.



Кронштейн настенный унитарный КНПЛ

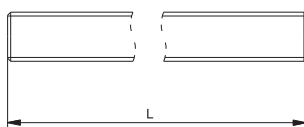


Артикул в исп. С	Код для заказа	Длина (L) мм	Высота (H) мм	K1 мм	K2 мм	Толщина металла мм	Нагрузка (Q) кг	Вес кг/шт	Упаковка шт
	С								
КНПЛ-100	052811	140	60	33	20	1,5	73	0,12	100



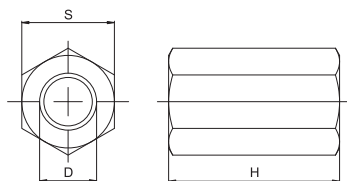
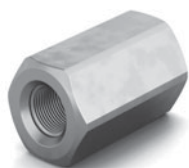
Рекомендуем фиксировать лотки серий ЛПС, ЛНС винтами М6х10 (М6х12) и гайками М6 с буртиком.

Шпилька резьбовая DIN 975



Артикул в исп. ЭГ	Код для заказа	Размер (D x L)	Длина (L) м	Упаковка шт	Вес упаковки кг
	ЭГ				
ШП8-2	064829	M8x2000	2	25	15,0
ШП10-2	064109	M10x2000	2	20	19,0
ШП8-1	064819	M8x1000	1	50	15,0
ШП10-1	064119	M10x1000	1	30	14,5

Гайка соединительная DIN 6334



Артикул в исп. ЭГ	Код для заказа	Размер (D x H)	Диаметр (D) мм	Размер под ключ (S) мм	Упаковка шт.	Вес упаковки кг
	ЭГ					
ГСМ8	069089	M8x28	8	13	100	2,00
ГСМ10	069109	M10x30	10	17	50	2,30

Монтаж системы «Остек-Свет»

Световые лотки системы ОСТЕК-СВЕТ следует крепить непосредственно к перекрытиям с помощью шпилек М10, М8 закрепляемых на струбцину СТР, креплений к профнастилу КПП, либо на забивные анкера перекрытий, с последующей установкой кронштейнов КНПЛС, которые предотвращают деформацию анкера и шпильки в процессе их регулировки. Также возможна подвеска на тросах к металлоконструкциям и фермам с помощью пластинчатых зажимов из горячеоцинкованной стали.

Подвес лотка к перекрытию на цепь и трос реализуется с помощью зацепа карабином, установки в лоток рым-болта, либо на шпильку, укрепляемую в перфорации лотка с помощью «гайки с пластиной». Участки трассы можно крепить на стену с помощью консолей КНПЛ-100. Неперфорированные лотки можно быстро подвешивать на цепь или шпильку за счёт С-образной подвески, которая также может использоваться для поддержки больших пролётов лотка системы ОСТЕК-СВЕТ.

Болтовое крепление светильников к световому лотку ОСТЕК-СВЕТ производится либо непосредственно через перфорационные отверстия лотка и штатные установочные точки светильников, либо путём установки «скользящей подвески» ОСПС светильника.

Соединение секций лотков между собой производят винтами, а при необходимости усиления прочности стыков, дополнительно устанавливают соединители типа СЛУ или СЛБ.

При прокладке электропроводок в коробах шириной 50 и 100 мм непосредственно к ним производят однорядную подвеску люминесцентных светильников. Подвески ОСПС для однорядной фиксации светильников могут перемещаться вдоль короба, что дает возможность подвешивать светильники в любом месте короба. Светильники следует крепить к подвескам ОСПС на болт М10 с усиленной шайбой.

До установки по месту эксплуатации, лотки системы ОСТЕК-СВЕТ и её элементы, как правило, предварительно собираются секциями на полу, затем поднимаются в готовом виде на заданную отметку и закрепляются на заранее установленные несущие конструкции. В местах выхода из лотков провода и кабели должны быть защищены от повреждений о края лотков вводными втулками, гофротрубой 18 мм или изоляционными трубками, а ввод проводов и кабелей в лоток должен осуществляться через вводные устройства. Допускается монтаж распаечных коробок непосредственно на боковую перфорацию лотка. Провода и кабели, как правило, должны заготавливаться на технологических линиях и доставляться на монтаж на инвентарных барабанах.







Система подпольно-настенных коробов ПНК (ККД, ККТ)

Кабельные короба двухканальные (ККД), трехканальные (ККТ) и напольные коробки (НК) образуют распределённую по всей площади помещения кабельную сеть из силовых и слаботочных кабелей с сервисными лючками, доступ к которым обеспечивается в различных рабочих зонах помещений. Монтаж системы производится в фальшполах, пустотных полах, двойных полах, в цементную стяжку, асфальт. Допускается установка системы ПНК над полом и монтаж по стенам.



Нагрузка (т/м²) 2



Полезная площадь сечения канала (см²) 35 – 53



Ширина короба (мм) 190 / 250 / 350



Высота короба (мм) 48



Длина короба (мм) 3 000



Толщина металла (мм) 1,2

Короба ККД и ККТ изготавливаются из листовой стали 08ПС ГОСТ 1050-88. Для производства используются координатно-пробивные прессы и гибочное оборудование.

Типы покрытий и материалов



Цинкование по методу Сендзимира

ВВЕДЕНИЕ

Система Подпольно-настенных коробов (ПНК) разработана в соответствии с ГОСТ Р 61084-1-2007 «Системы кабельных и специальных кабельных коробов для электрических установок» и ГОСТ Р 61084-2-2-2007 «Системы кабельных и специальных кабельных коробов, предназначенные для установки под полом».

Система ПНК предназначена для организации электроснабжения на коммерческих и промышленных площадях со свободной планировкой: в производственных и выставочных помещениях, складах, торговых залах, офисах и административных зданиях. Кабельные короба и напольные коробки образуют распределенную по всей площади кабельную сеть из силовых и слаботочных кабелей с сервисными лючками, доступ к которым обеспечивается в различных рабочих зонах помещений. Монтаж системы производится в фальшполах, пустотных полах, двойных полах, в цементную стяжку, асфальт. Допускается установка системы ПНК над полом и монтаж по стенам.

Система ПНК позволяет вести совместную прокладку силовых и слаботочных кабелей в 2-канальных и 3-канальных коробах длиной 3000 мм с жестко закрепленными перегородками и съемными крышками. В системе предусмотрены короба единой высоты – 48 мм и трех ширин - 190, 250, 350 мм.

При прокладке кабельной трассы прямые секции коробов системы заводятся в напольные коробки, которые служат для установки лючков и коммутации электроустановочных изделий, а также выполняют функцию горизонтальных поворотов на 90°, Т-отводов и Х-отводов. Поворот трассы в вертикальной плоскости производится при помощи 2-х и 3-х канальных внутренних углов со съемными крышками. Установка лючка по уровню чистового пола производится с помощью регулируемого суппорта лючка. Для закрытия торцов короба и монтажного проема напольных коробов без лючка используются специальные заглушки. Система ПНК комплектуется лючками типа LUK компании «Экопласт» на 6 и 8 постов с корпусом из пластика. Размер постов 45x45 мм. Класс защиты IP-20 при открытом лючке и IP-40 при закрытом. Допустимая нагрузка на короб в стяжке толщиной 40 мм составляет не менее 2 т на 1 кв.м. Допустимый уровень наполнения коробов составляет не более 35% от площади сечения кабелей в свету, взятой по сумме диаметров их внешних оболочек.

Заземление

Все элементы системы ПНК: короба, крышки и фасонные секции - имеют отверстия для винтового присоединения заземляющих проводников с клеммой и медной жилой. Для обеспечения электрической непрерывности, подключения к системе уравнивания потенциалов и главной заземляющей шине используются гайки с царапающим буртиком.

Пожарная безопасность

В случаях, когда система ПНК соединяет смежные помещения с нормируемым пределом огнестойкости, в ограждающих конструкциях следует предусмотреть установку универсальных кабельных проходок типа «ОКП-ОСТЕК» на основе минераловатной плиты и огнестойких герметиков с пределом огнестойкости не ниже предела огнестойкости пересекаемой перегородки. Кабельные проходки «ОКП-ОСТЕК» имеют предел огнестойкости от EIT-30 до EIT-120 в условиях пожара.

Указания по монтажу

Для правильной установки системы ПНК и ее компонентов необходимо знать общую толщину пола, толщину стяжки над коробом и толщину напольного покрытия, выдерживать соответствующие допуски по высоте системы. Монтаж системы проводится после разметки выровненного чернового пола. Крепление всех элементов системы ПНК к полу осуществляется с помощью дюбель-гвоздей через перфорацию в основании короба и напольной коробки. Крышки коробов устанавливаются после разводки кабеля. В местах стыков прямых секций и фасонных элементов устанавливаются прижимные скобы. При монтаже по стене следует использовать анкер-болты АБМ8. Перед заливкой стяжки следует убедиться, что все элементы жестко зафиксированы к черновому полу, заземляющие проводники установлены, а монтажные и технологические отверстия коробов и напольных коробов тщательно закрыты. Толщина стяжки над коробом должна быть не менее 40 мм. До момента отвердевания стяжки запрещено ходить по полам, а также подвергать полы и элементы системы ПНК каким-либо нагрузкам.

Кабельный короб двухканальный ККД



48 мм



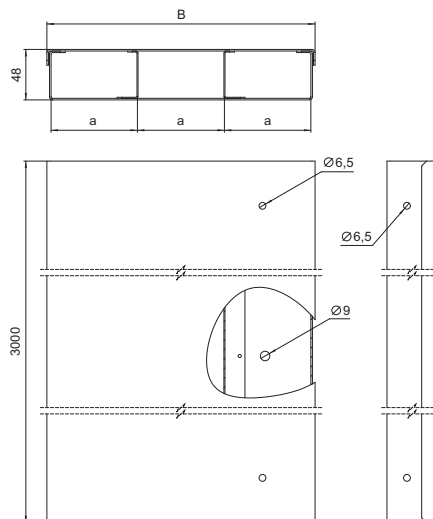
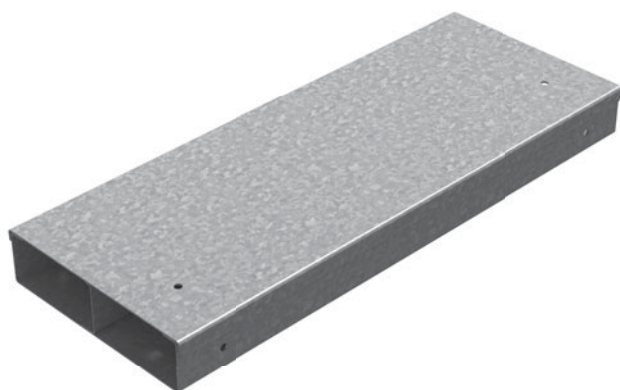
190-250 мм



40-53 см²



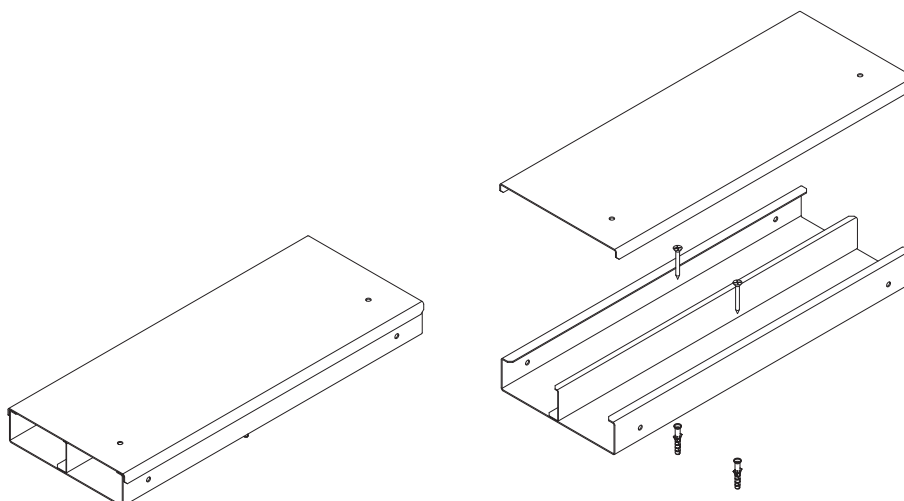
2 т/м²



Артикул в исп. C	Код для заказа	Ширина короба (B) мм	Ширина канала (a) мм	Толщина металла короба мм	Толщина металла перегородки мм	Полезное сечение канала см ²	Вес кг/м	Упаковка м
	C							
ККД-190x48x3000	085811	190	94	1,2	1,0	40	5,50	3
ККД-250x48x3000	085812	250	124	1,2	1,0	53	6,63	3



Кабельный короб двухканальный включает в себя неперфорированный короб, одну перегородку и крышку. Короб крепится к полу при помощи дюбель-гвоздей 8x60.



Перфорированный кабельный ПНК

Кабельный короб трехканальный ККТ



48 мм



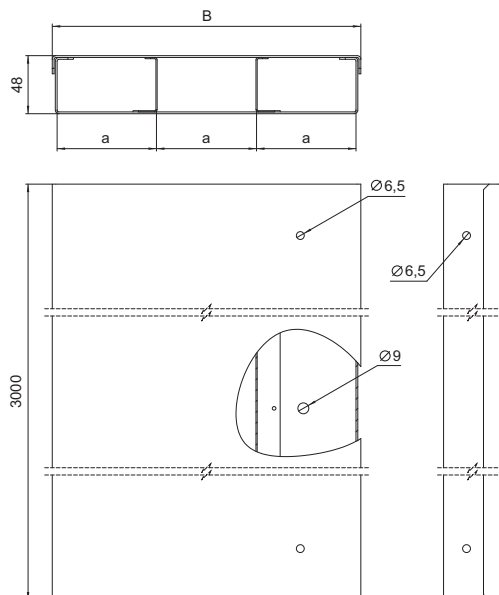
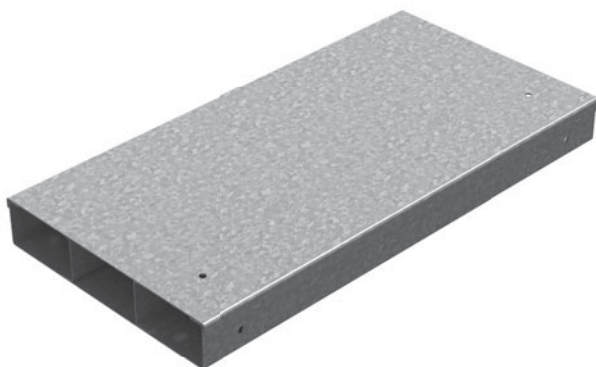
250-350 мм



35-49 см²



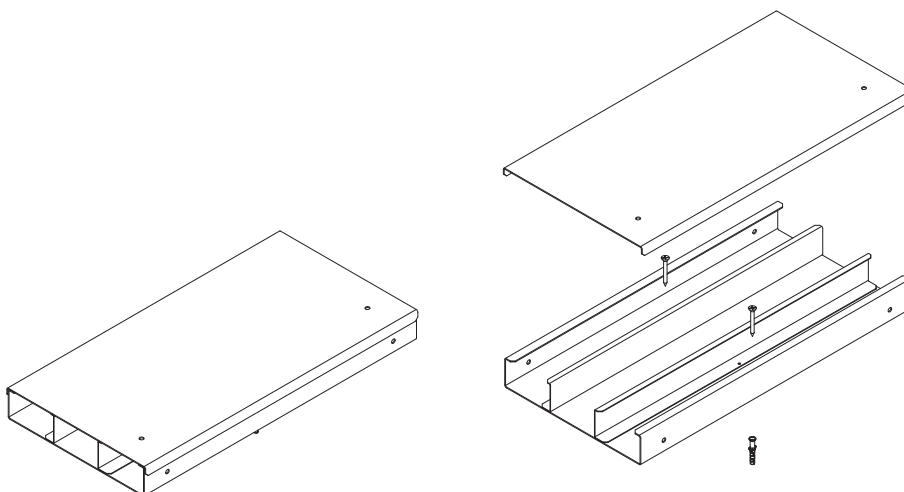
2 т/м²



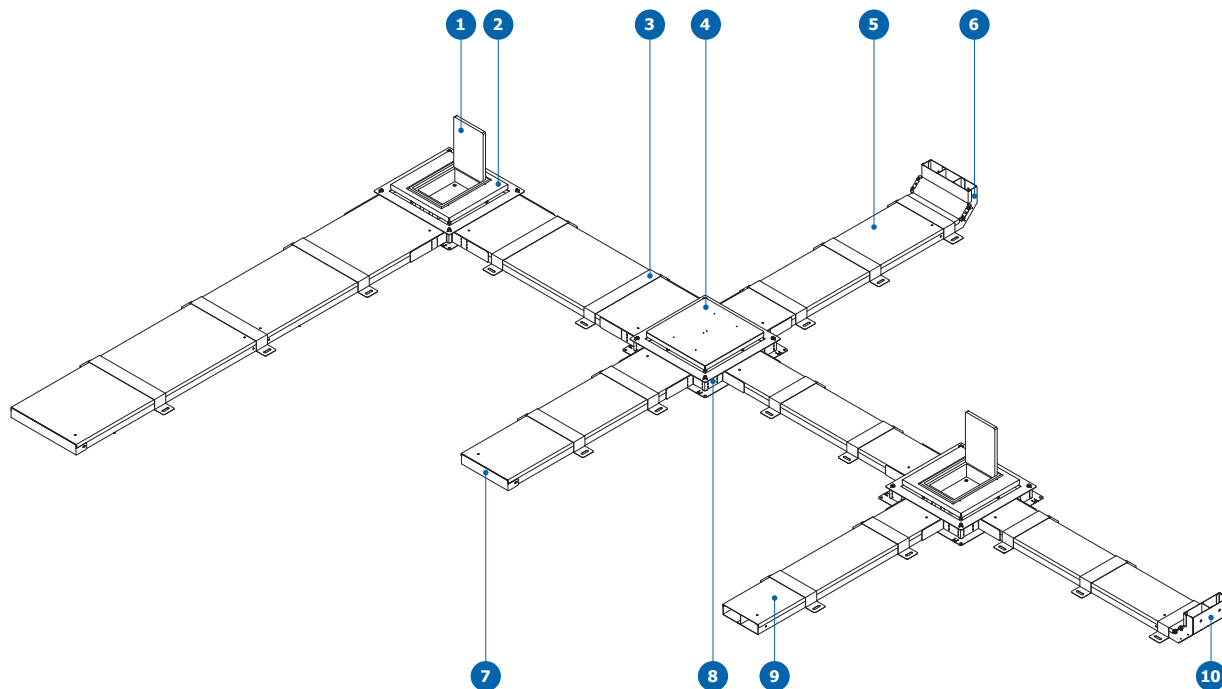
Артикул в исп. C	Код для заказа	Ширина короба (B) мм	Ширина канала (a) мм	Толщина металла короба мм	Толщина металла перегородки мм	Полезное сечение канала см ²	Вес кг/м	Упаковка м
	C							
ККТ-250x48x3000	085823	250	83	1,2	1,0	35	7,19	3
ККТ-350x48x3000	085824	350	116	1,2	1,0	49	9,08	3



Кабельный короб трехканальный включает в себя неперфорированный короб, две перегородки и крышку. Короб крепится к полу при помощи дюбель-гвоздей 8x60.

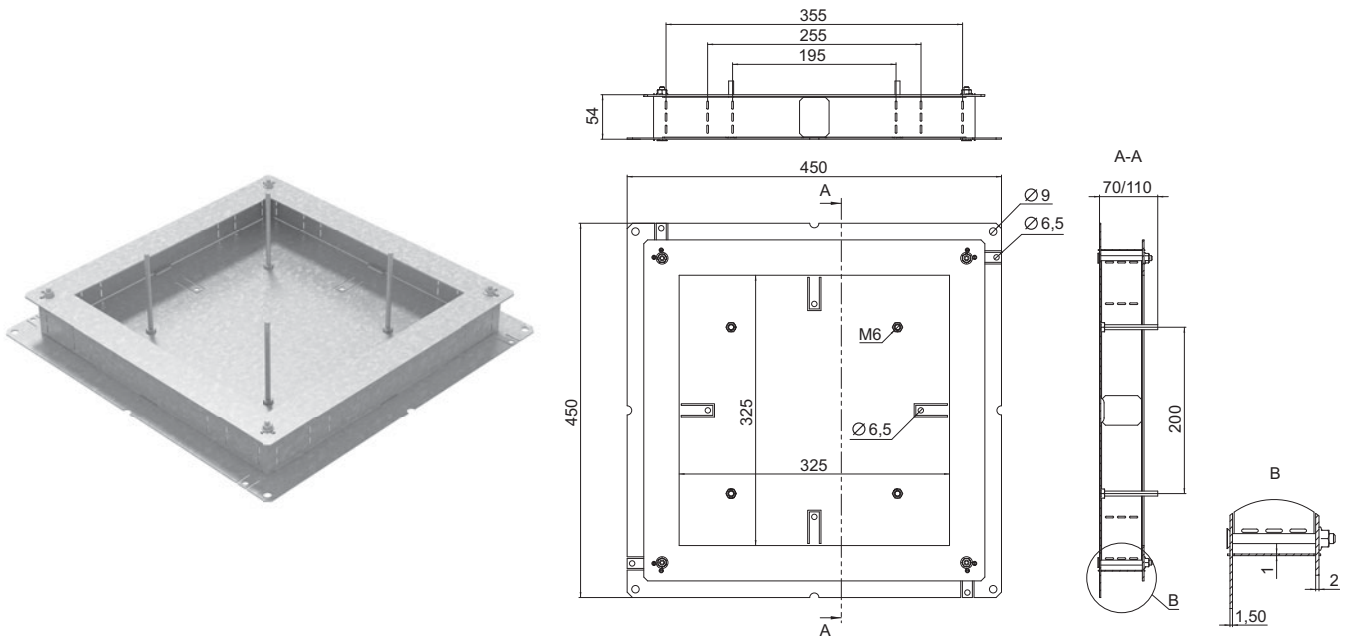


Состав системы подпольно-настенных кабельных каналов OSTEC



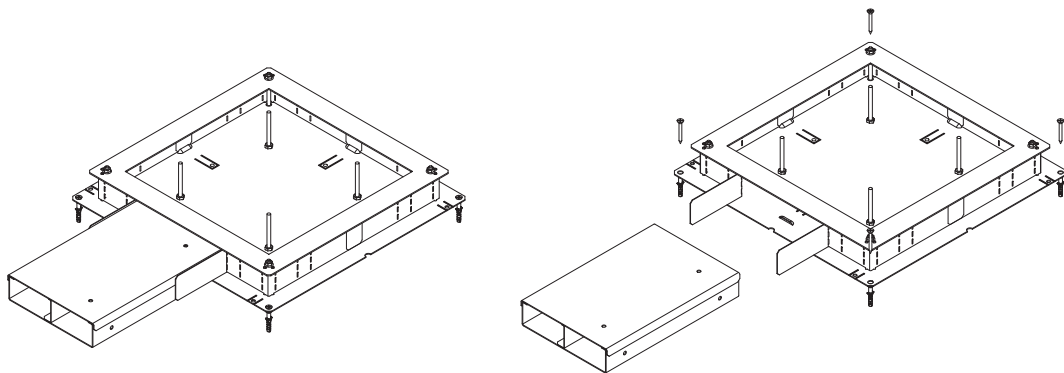
1	Напольный лючок с коробкой	275
2	Суппорт для лючка СЛ	269
3	Скоба стыковочная СС	271
4	Заглушка суппорта для лючка ЗСЛ	270
5	Кабельный короб трехканальный ККТ	266
6	Угол вертикальный внутренний трехканальный УВВНТ	274
7	Заглушка торцевая кабельного короба ЗТКК	272
8	Напольная коробка НК	268
9	Кабельный короб двухканальный ККД	265
10	Угол вертикальный внутренний двухканальный УВВНД	273

Напольная коробка НК

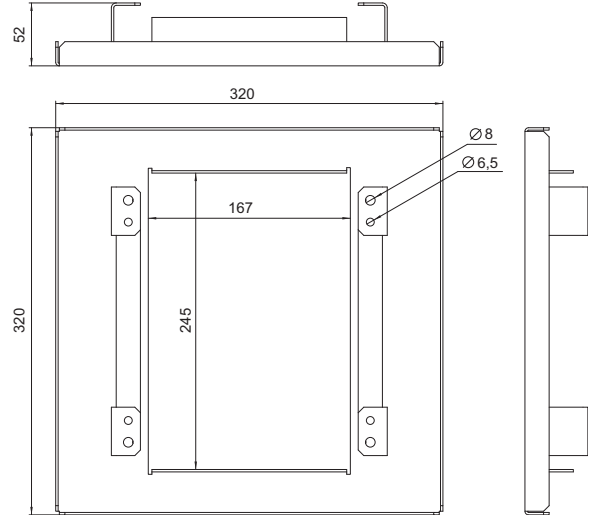
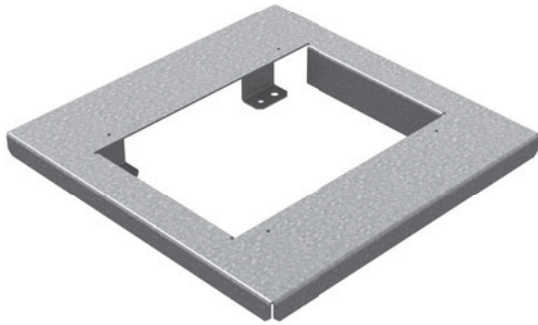


Артикул в исп. С	Код для заказа С	Вес кг/компл	Упаковка компл
НК-450x450x48	085850	4,1	1

! Напольные коробки НК устанавливаются в точках пересечения кабельных коробов, проложенных в стяжке. НК обеспечивают доступ к проложенному в коробе кабелю, а также служат основанием для установки суппорта лючка. В состав напольной коробки входят 2 комплекта шпилек, для установки суппорта лючка на разной высоте: 70 мм - для стандартной глубины стяжки и 110 мм для увеличенной толщины стяжки (до 170 мм). Гайки для установки суппорта входят в комплект напольной коробки. НК крепится к полу при помощи дюбель-гвоздей 8x60.



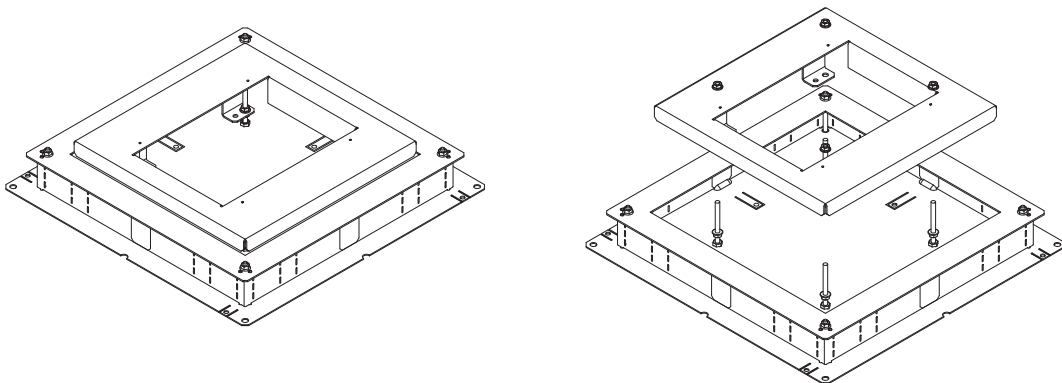
Суппорт для лючка СЛ



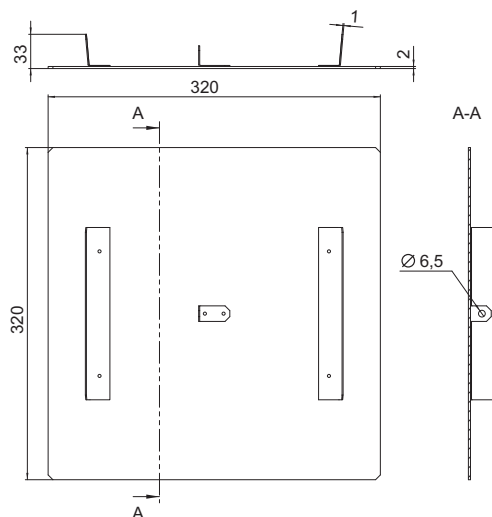
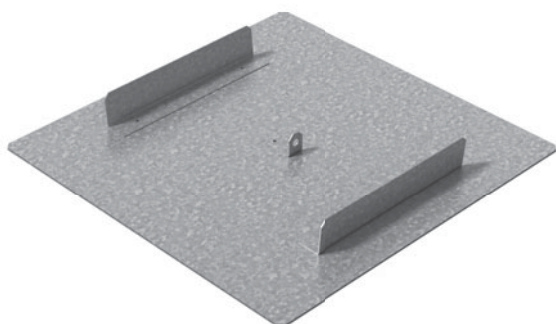
Артикул в исп. С	Код для заказа	Толщина металла мм	Вес кг/шт	Упаковка шт
	С			
СЛ-320x320	085871	2,0	1,49	1



Суппорт лючка СЛ предназначен для установки лючков и заглушек суппорта по высоте пола. Суппорт крепится с помощью гаек М6 к шпилькам напольной коробки и выставляется на необходимую высоту.

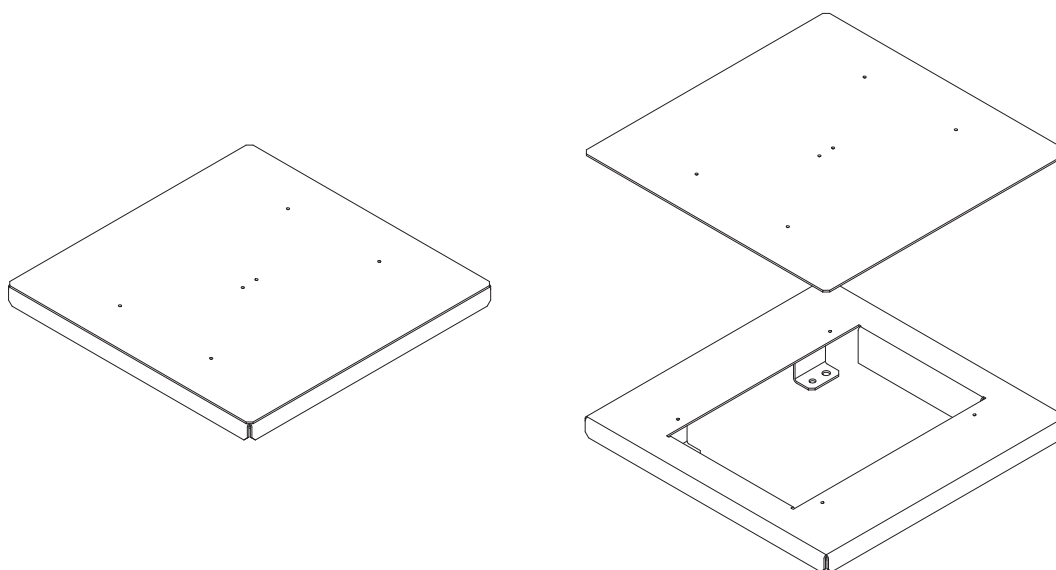


Заглушка суппорта для лючка ЗСЛ

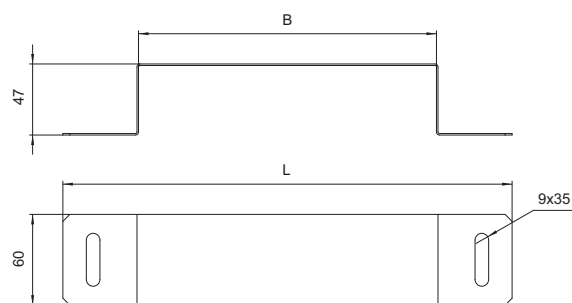
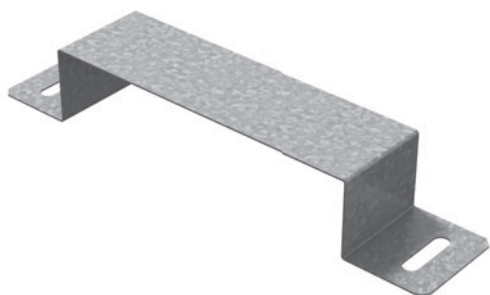


Артикул в исп. С	Код для заказа	Толщина металла мм	Вес кг/шт	Упаковка шт
	С			
ЗСЛ-320x320	085881	2,0	1,74	1

! Заглушка суппорта ЗСЛ предназначена для установки в суппорт, у которого отсутствует лючок и электроустановочные изделия. Установка производится нажатием до упора и не требует дополнительных элементов фиксации.



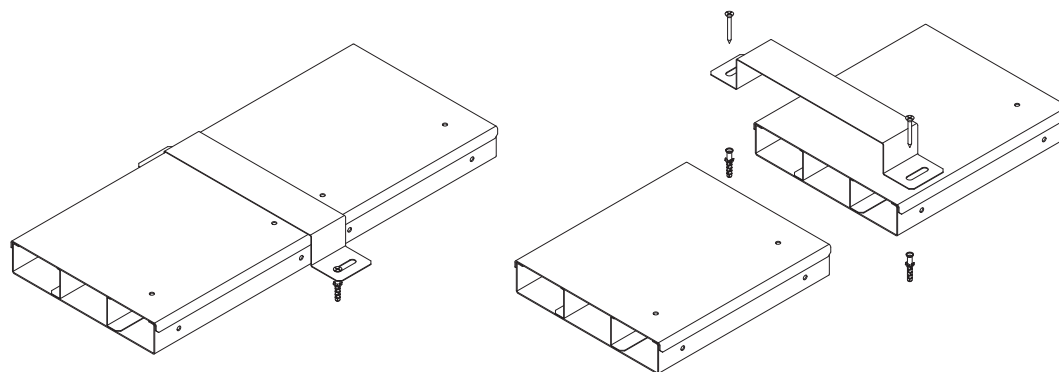
Скоба стыковочная СС



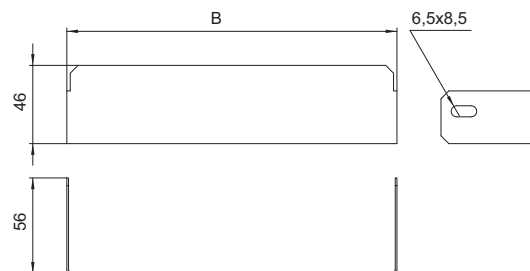
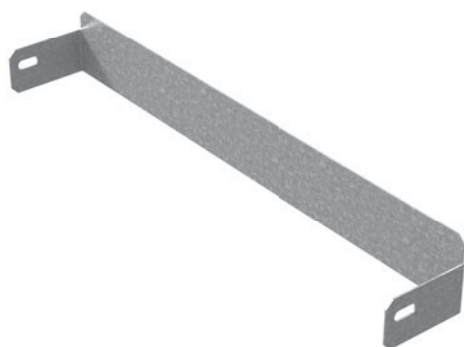
Артикул в исп. С	Код для заказа	Ширина (В) мм	Длина (L) мм	Толщина металла мм	Вес кг/шт	Упаковка шт
	С					
СС-190x48	050112	195	295	1,0	0,18	1
СС-250x48	050122	255	355	1,0	0,20	1
СС-350x48	050132	355	455	1,0	0,25	1



Скоба стыковочная СС предназначена для фиксации крышки и дополнительной герметизации стыка между коробами и короба с углом. Скоба крепится к полу при помощи дюбель-гвоздей 8x60.

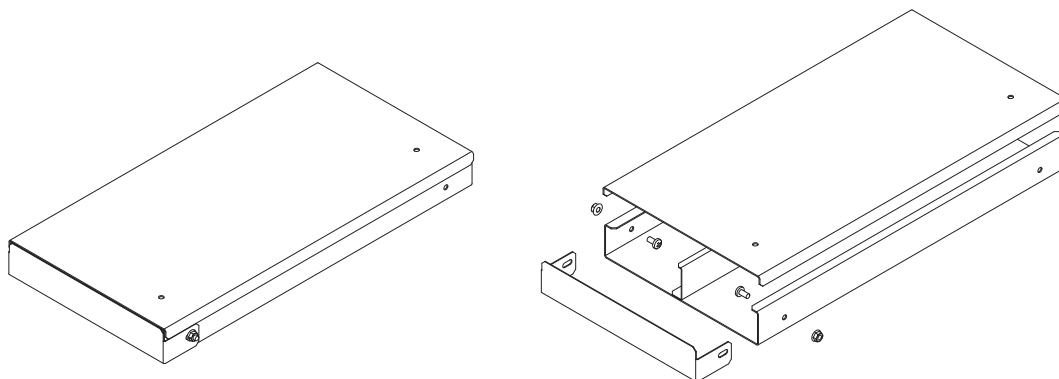


Заглушка торцевая кабельного короба ЗТКК

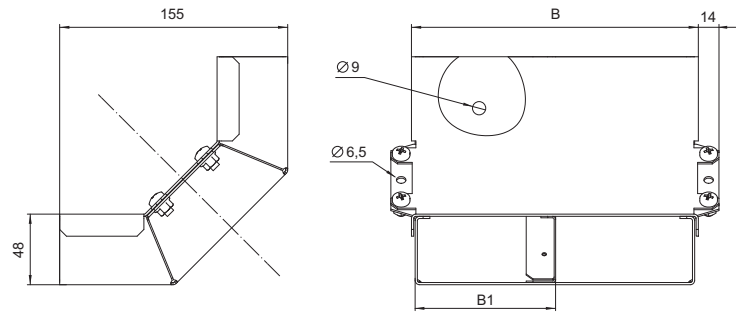
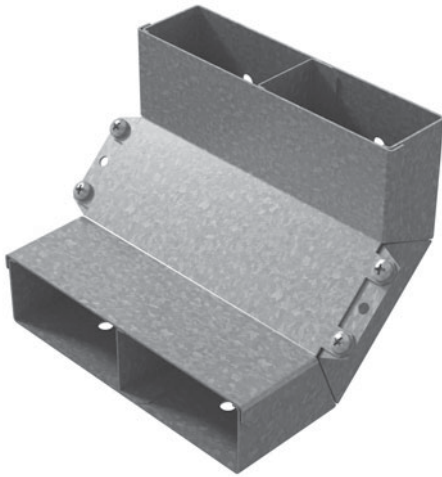


Артикул в исп. С	Код для заказа	Ширина (В) мм	Толщина металла мм	Вес кг/шт	Упаковка шт
	С				
ЗТКК-190x48	040810	194	1,0	0,09	1
ЗТКК-250x48	040820	254	1,0	0,12	1
ЗТКК-350x48	040830	354	1,0	0,15	1

! Заглушка торцевая ЗТКК предназначена для закрытия торцов короба и углов. Заглушка крепится при помощи винтов М6х10 и гаек М6 с буртиком.

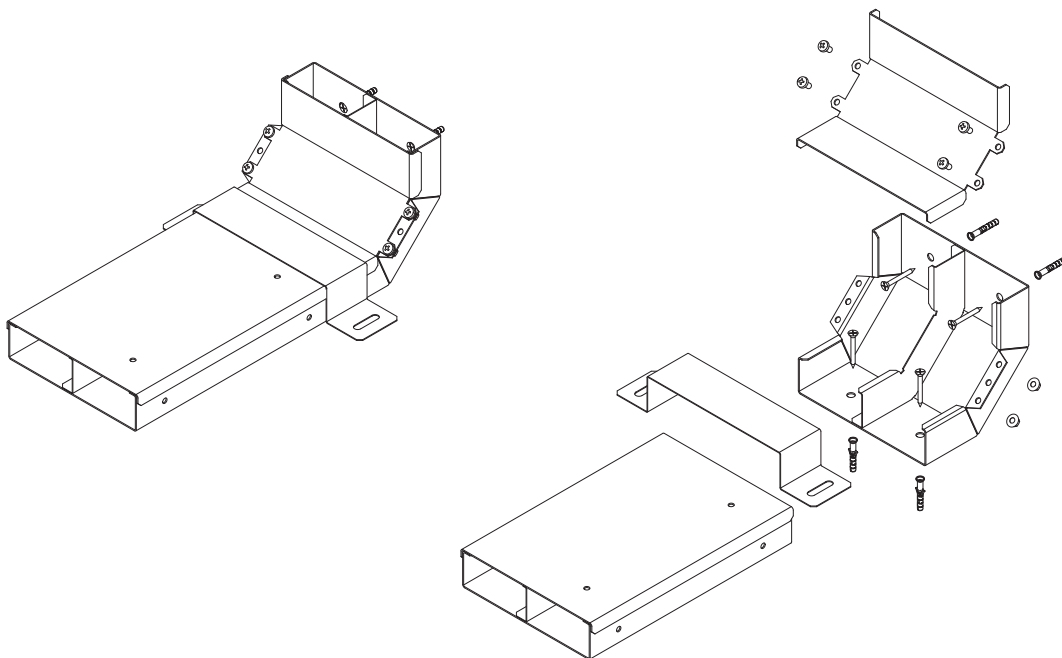


Угол вертикальный внутренний двухканальный УВВНД

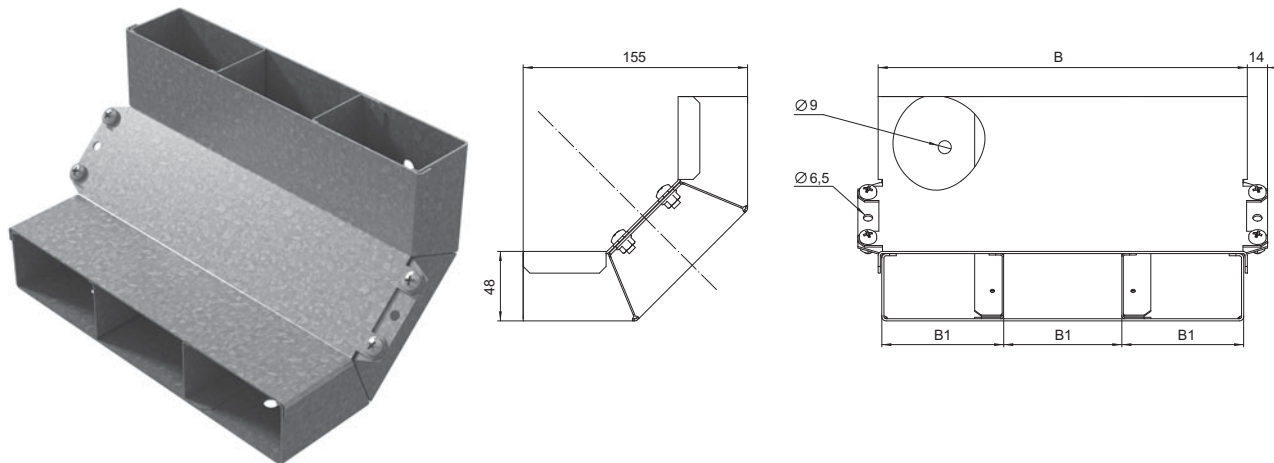


Артикул в исп. С	Код для заказа	Ширина (B) мм	Ширина канала (B1) мм	Толщина металла мм	Вес кг/шт	Упаковка шт
	С					
УВВНД-190x48	032921	190	95	1,2	1,19	1
УВВНД-250x48	032922	250	125	1,2	1,44	1

! Вертикальный угол УВВНД служит для создания плавного подъёма или спуска кабельной трассы двухканального короба. Угол поставляется в собранном виде. Крепится к полу и стене при помощи дюбель-гвоздей 8x60.

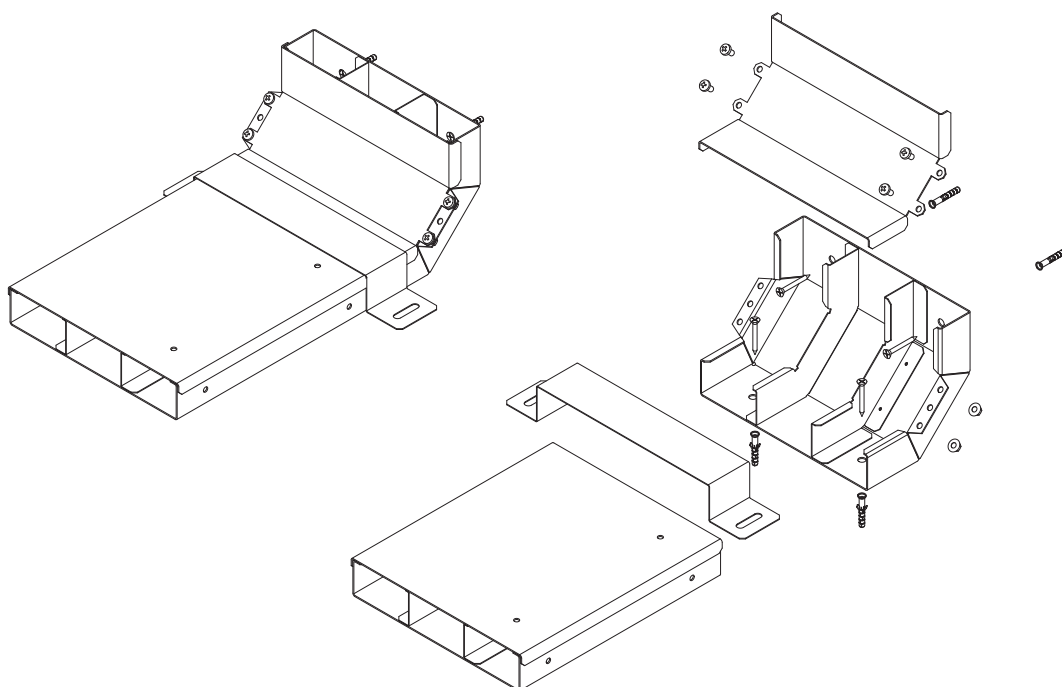


Угол вертикальный внутренний трехканальный УВВНТ

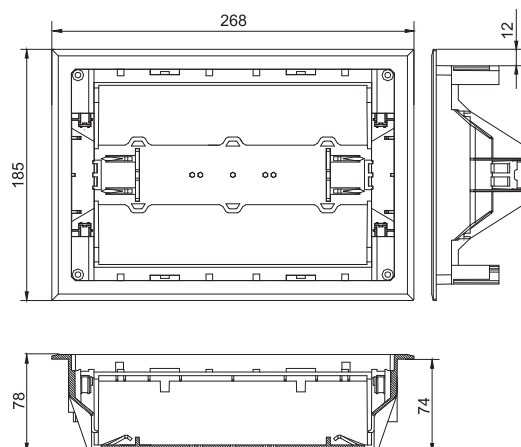


Артикул в исп. С	Код для заказа	Ширина (В) мм	Ширина канала (В1) мм	Толщина металла мм	Вес кг/шт	Упаковка шт
	С					
УВВНТ-250x48	032931	250	84	1,2	1,57	1
УВВНТ-350x48	032932	350	116	1,2	1,99	1

! Вертикальный угол УВВНТ служит для создания плавного подъема или спуска кабельной трассы трехканального короба. Угол поставляется в собранном виде. Крепится к полу и стене при помощи дюбель-гвоздей 8x60.



Напольный лючок с коробкой



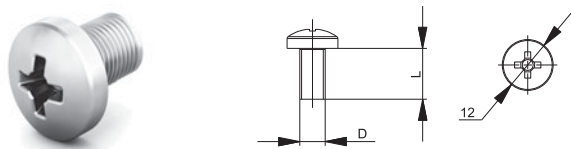
Артикул	Код для заказа	Применение	Вес кг/шт	Упаковка шт
LUK/6	500027	IP 20 - 40	4,42	1
LUK/8	500028	IP 20 - 40	4,42	1



Система лючков LUK – профессиональное решение для организации рабочих мест в открытых интерьерах, где требуется прямое подведение электропитания и информационных сетей на площади в удалении от основных стен. Лючки крепятся к суппорту при помощи поворотных механизмов, расположенных в углах напольного лючка. В закрытом положении лючок позволяет производить сухую и влажную уборку полов без использования мощней техники.

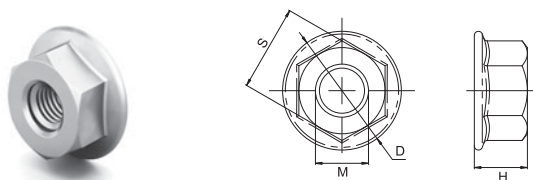
Система крепежа

Винт с полуцилиндрической головкой DIN 7985



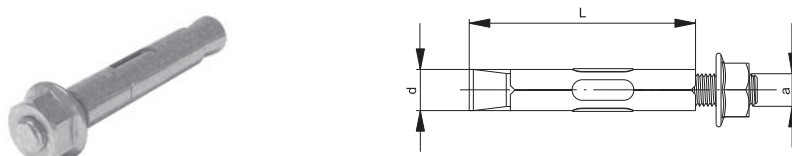
Артикул в исп. ЭГ	Код для заказа	Размер (D x L)	Класс прочности	Упаковка шт	Вес упаковки кг
	ЭГ				
BM610	066109	M6x10	4,8	500	2,50
BM612	066129	M6x12	4,8	500	2,85
BM616	066169	M6x16	4,8	500	2,96

Гайка со стопорным буртиком самостопорящаяся DIN 6923



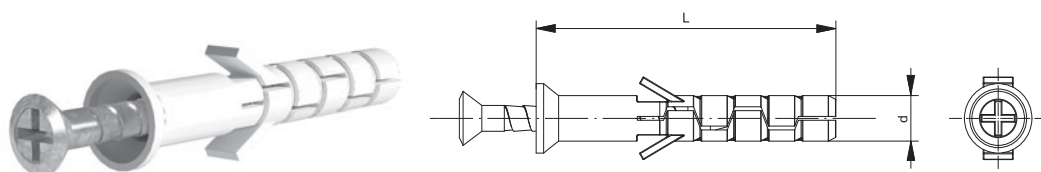
Артикул в исп. ЭГ	Код для заказа	Размер (M) мм	Высота (H) мм	(D) мм	Размер под ключ (S) мм	Класс прочности	Упаковка шт	Вес упаковки кг
	ЭГ							
ГМ6СБ	067609	M6	6	13,0	10	8,0	500	1,50

Анкерный болт с гайкой



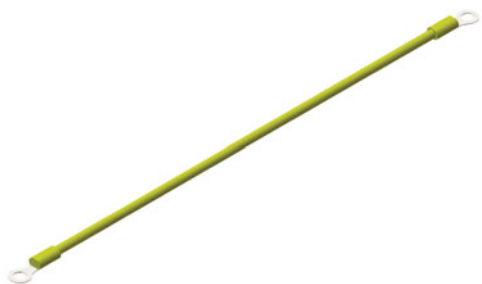
Артикул в исп. ЭГ	Код для заказа	Размер	Длина (L) мм	Диаметр резьбы (a) мм	Диаметр сверла (d) мм	Глубина бурения мм	Момент затяжки Нм	Нагрузка на вырывание для бетона B20 кН	Нагрузка на срез для бетона B20 кН	Упак. шт	Вес упаковки кг
	ЭГ										
АБМ885	062889	M8x85	85	8	10	95	25	2,1	4,5	100	3,80

Дюбель-гвоздь



Артикул в исп. ЭГ	Код для заказа	Размер (d x L)	Упаковка шт	Вес упаковки кг
	ЭГ			
ДГ860к	061869	8x60	100	1,00

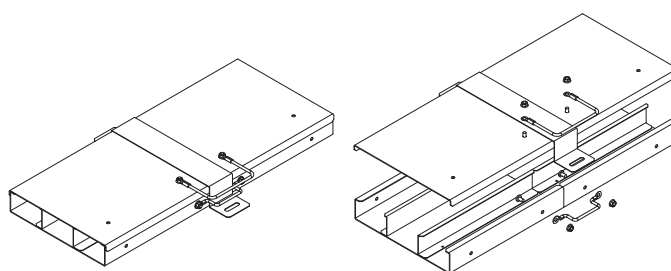
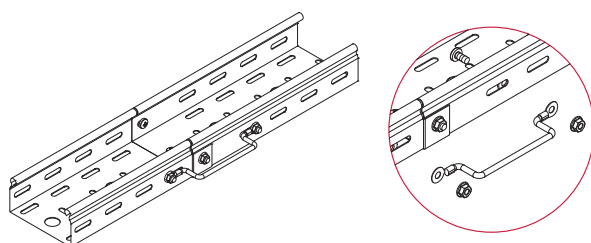
Заземляющий проводник универсальный ЗПУ



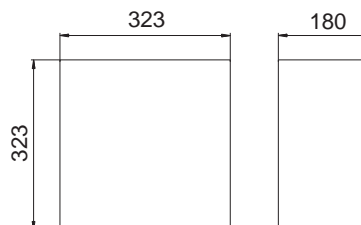
Артикул	Код для заказа	Вес кг/шт	Упаковка шт
ЗПУ 6x200	060062	0,030	10
ЗПУ 10x200	060102	0,035	10



ЗПУ предназначен для организации единого контура заземления кабеленесущей трассы. Заземляющий проводник крепится к лоткам и аксессуарам с помощью винтов М6х10 и гаек М6 с буртиком. При установке рекомендуем располагать проводник и фиксирующую гайку снаружи лотков и аксессуаров.

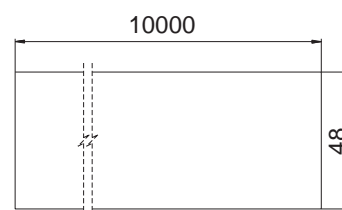


Заглушка напольной коробки ЗНК



Артикул	Код для заказа	Вес кг/шт	Упаковка шт
ЗНК-323	500031	0,27	1

Скотч армированный САС



Артикул	Код для заказа	Вес кг/шт	Упаковка шт
САС	064485	0,01	6



Скотч армированный САС используется для заклеивания монтажных отверстий коробов и напольных коробок перед заливкой полов цементной смесью.





Монтажная система

Монтажная система «ОСТЕК» состоит из консолей, кронштейнов, потолочных подвесов, стоек, креплений, монтажных профилей и суппортов для прокладки кабельной трассы в горизонтальной и вертикальной плоскостях при настенном, потолочном и напольном размещении. Система позволяет размещать лотки в помещениях со сложной конфигурацией, а также на открытом воздухе, включая районы с агрессивной и загрязненной атмосферой.



Для удобства подбора необходимого элемента по несущей способности монтажная система «ОСТЕК» разделена на три серии:

Для легких нагрузок (ЛН), до 150 кг
 Для средних нагрузок (СН), 150-300 кг
 Для высоких нагрузок (ВН), от 300 кг

Для легких нагрузок (ЛН), до 150 кг



Крепление к потолку 285



Крепление к стене 280



Установка на пол 294

Для средних нагрузок (СН), 150-300 кг



Крепление к потолку 303



Крепление к стене 297



Установка на пол 303

Для высоких нагрузок (ВН), от 300 кг



Крепление к потолку 312



Крепление к стене 310



Установка на пол 312

Типы покрытий и материалов



Гальваническое покрытие



Термодиффузионное цинкование



Цинкование по методу Сендзимира



Металл без покрытия



Горячее цинкование



Нержавеющая сталь



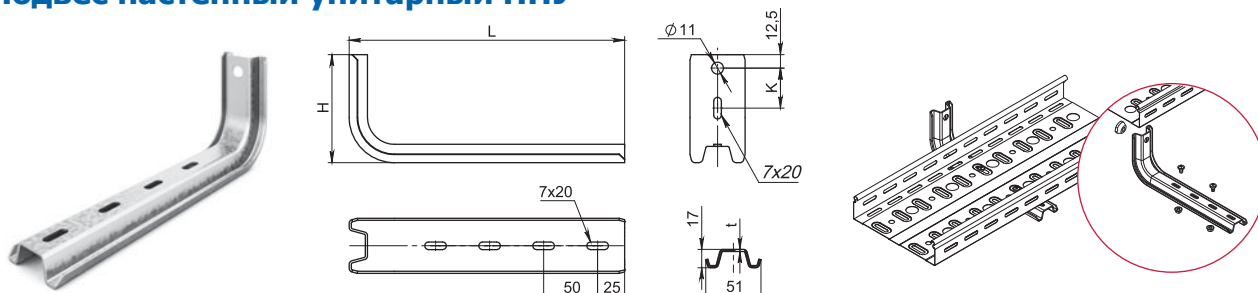
Порошковая покраска

Монтажная система для легких нагрузок

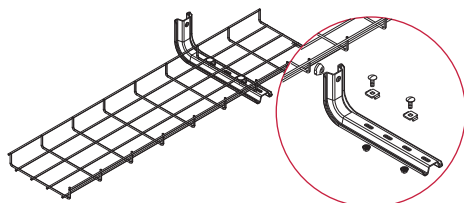
 **до 150 кг**

Крепление к стене

Подвес настенный унитарный ПНУ



Артикул в исп. С	Код для заказа			Длина (L) мм	Высота (H) мм	Расстояние между отверстиями (K) мм	Толщина металла (t) мм	Нагрузка (Q) кг	Вес кг/шт	Упак. шт
	С	ГЦ	Н							
ПНУ-100	050811	350811	150811	150	105	-	1,5	78	0,20	30
ПНУ-200	050821	350821	150821	250	105	-	1,5	48	0,29	25
ПНУ-300	050831	350831	-	350	155	37	2,0	46	0,58	12
ПНУ-400	050841	350841	-	450	155	37	2,0	45	0,70	10

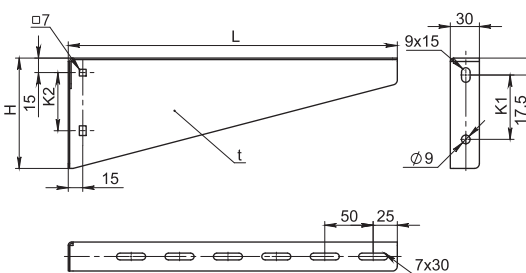


! Рекомендуем фиксировать лотки серий УЛ, ЛНМЗТ, ЛПМЗТ винтами М6х10 (М6х12) и гайками М6 с буртиком. Проволочный лоток ПЛ (ПЛМ) комплектом СПЛО20. Лотки шириной 100 мм – одним комплектом, лотки шириной 200, 300, 400 мм – двумя комплектами крепежа.

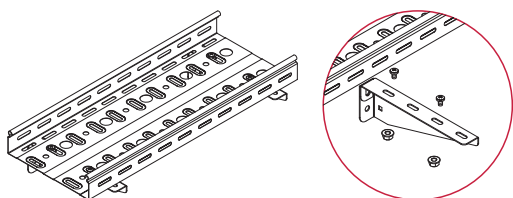
Подвес поставляется в комплекте с проставочной пластиковой шайбой.

Н – нержавеющая сталь марки AISI 304.

Кронштейн настенный унитарный КНПЛ



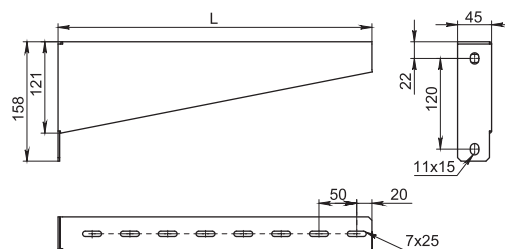
Артикул в исп. С	Код для заказа			Длина (L) мм	Высота (H) мм	Расстояние между отверстиями		Толщина металла (t) мм	Нагрузка (Q) кг	Вес кг/шт	Упак. шт
	С	ГЦ	Н			K1 мм	K2 мм				
КНПЛ-100	052811	352811	152811	140	60	33	20	1,5	73	0,12	100
КНПЛ-200	052821	352821	152821	240	87	50	40	1,5	81	0,24	50
КНПЛ-300	052831	352831	152831	340	112	67	60	1,5	88	0,36	30
КНПЛ-400	052841	352841	152841	416	115	60	-	2,0	106	0,73	10



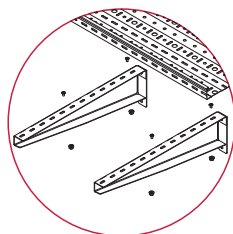
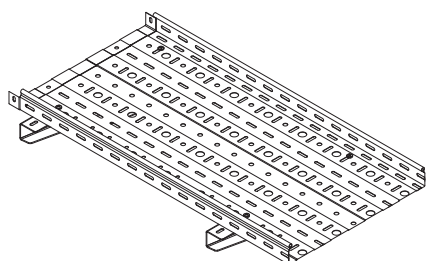
! Рекомендуем фиксировать лотки серий УЛ, ЛНМЗТ, ЛПМЗТ винтами М6х10 (М6х12) и гайками М6 с буртиком. Проволочный лоток ПЛ (ПЛМ) комплектом СПЛО20. Лотки шириной 100, 200 мм – одним комплектом, лотки шириной 300, 400 мм – двумя комплектами крепежа.

Н – нержавеющая сталь марки AISI 304. Возможно изготовление из нержавеющей стали марки AISI 316.

Кронштейн настенный усиленный КНПЛУ



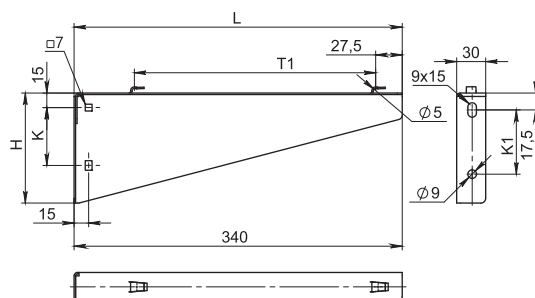
Артикул в исп. С	Код для заказа			Длина (L) мм	Толщина металла мм	Нагрузка (Q) кг	Вес кг/шт	Упак. шт
	С	ГЦ	Н					
КНПЛУ-500	052851	352851	152851	515	2,0	109	1,39	4
КНПЛУ-600	052861	352861	152861	615	2,0	112	1,65	4



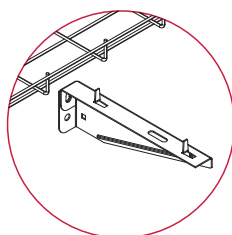
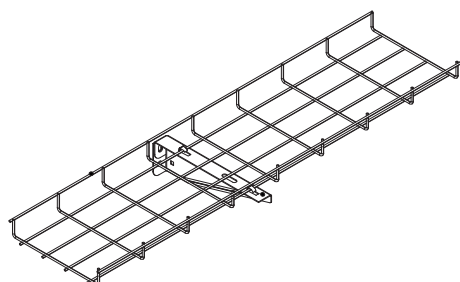
Рекомендуем фиксировать лотки серий УЛ, ЛНМЗТ, ЛПМЗТ, НЛО винтами М6х10 (М6х12) и гайками М6 с буртиком. Проволочный лоток ПЛ (ПЛМ) комплектом СПЛО20. Лотки шириной 100, 200 мм – одним комплектом, лотки шириной 300, 400 мм – двумя комплектами крепежа.

Н – нержавеющая сталь марки AISI 304. Возможно изготовление из нержавеющей стали марки AISI 316.

Кронштейн настенный для проволочного лотка безвинтовой КНПЛБ



Артикул в исп. С	Код для заказа			Длина (L) мм	Высота (H) мм	Расстояние между крючками (Т1) мм	Расстояние между отверстиями		Толщина металла мм	Нагрузка (Q) кг	Вес кг/шт	Упак. шт
	С	ГЦ	Н				К мм	К1 мм				
КНПЛБ-100	052711	352711	152711	140	60	50	20	33	1,5	73	0,13	100
КНПЛБ-200	052721	352721	152721	240	87	150	40	50	1,5	81	0,30	50
КНПЛБ-300	052731	352731	152731	340	114	250	60	67	1,5	88	0,42	10



Кронштейн КНПЛБ предназначен для размещения проволочного лотка ПЛ (ПЛМ). Предусмотрено безвинтовое крепление лотка путем сгибания фиксации лепестков кронштейна шлицевой отверткой. Возможно дополнительное крепление комплектом СПЛО20.

Н – нержавеющая сталь марки AISI 304. Возможно изготовление из нержавеющей стали марки AISI 316.

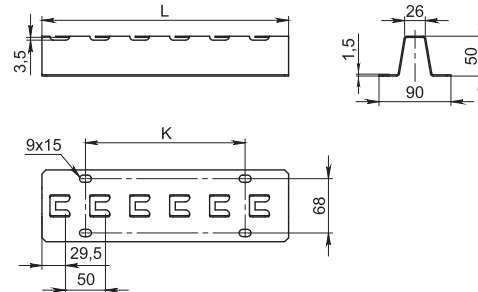


до 150 кг

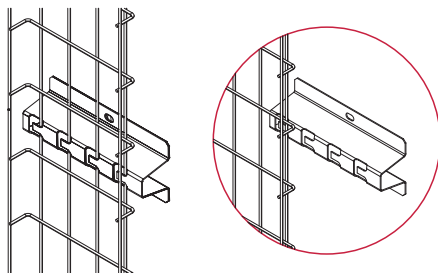


Крепление к стене

Напольно-настенный держатель ННД



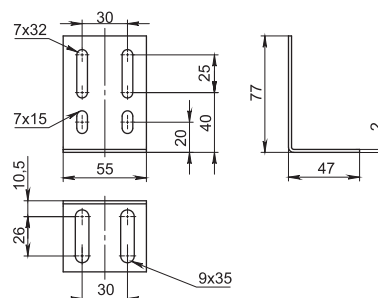
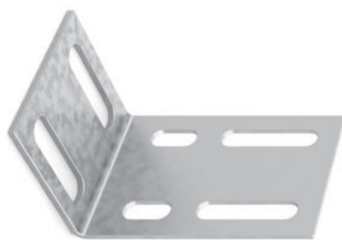
Артикул в исп. С	Код для заказа			Длина (L) мм	Расстояние между отверстиями (K) мм	Толщина металла мм	Нагрузка (Q) кг	Вес кг/шт	Упак. шт
	С	ГЦ	Н						
ННД-100	053411	353411	153411	113	-	1,5	115	0,21	30
ННД-200	053421	353421	153421	211	-	1,5	127	0,39	10
ННД-300	053431	353431	153431	309	200	1,5	97	0,57	10
ННД-400	053441	353441	153441	407	300	1,5	85	0,75	10
ННД-500	053451	353451	-	505	400	1,5	75	1,05	10



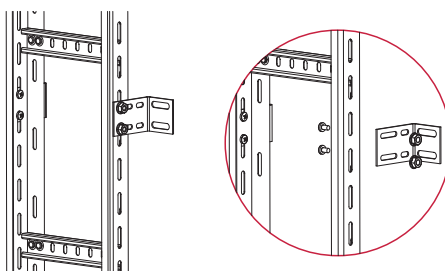
Держатель ННД предназначен для фиксации проволочного лотка ПЛ (ПЛМ). Предусмотрено безвинтовое крепление лотка путем сгибания фиксирующих лепестков кронштейна шлицевой отверткой.

Н – нержавеющая сталь марки AISI 304. Возможно изготовление из нержавеющей стали марки AISI 316.

Скоба крепления лотка СКЛ



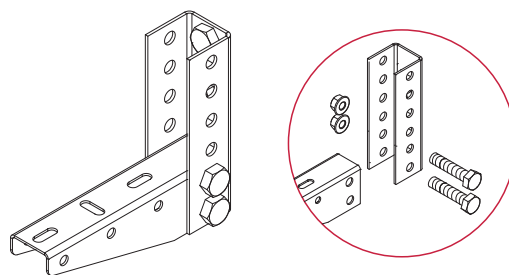
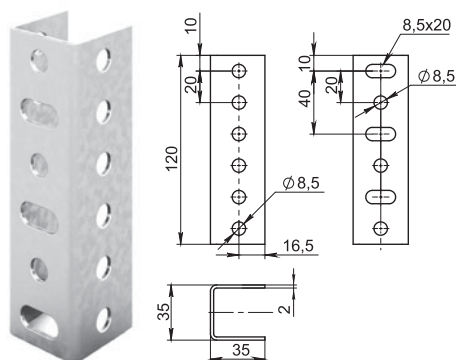
Артикул в исп. С	Код для заказа			Толщина металла мм	Нагрузка (Q) кг	Вес кг/шт	Упак. шт
	С	ГЦ	Н				
СКЛ	050201	350201	150201	2,0	100	0,08	120



Скоба СКЛ предназначена для фиксации лотков серий НЛО, УЛ, ЛНМЗТ, ЛПМЗТ за боковые стенки. Рекомендуем использовать винты М6х12 (М6х16) и гайки М6 с буртиком.

Н – нержавеющая сталь марки AISI 304. Возможно изготовление из нержавеющей стали марки AISI 316.

Настенная планка подвеса НПП 120

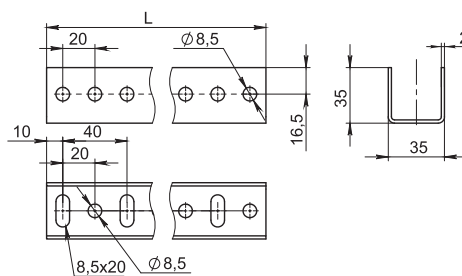


Артикул в исп. С	Код для заказа			Длина (L) мм	Толщина металла мм	Вес кг/шт	Упак. шт
	С	ГЦ	Н				
НПП 120	050701	350701	150701	120	2,0	0,16	100

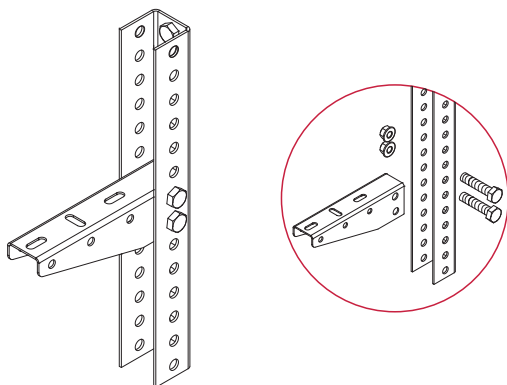
! Планка подвеса НПП 120 предназначена для крепления консолей серии КПН(ЛН). Для фиксации консолей рекомендуем использовать болты М8х45 и гайки М8 с буртиком.

Н – нержавеющая сталь марки AISI 304. Возможно изготовление из нержавеющей стали марки AISI 316.

Стойка потолочного подвеса СПТ



Артикул в исп. С	Код для заказа			Длина (L) мм	Толщина металла мм	Вес кг/шт	Упак. шт
	С	ГЦ	Н				
СПТ(400)	051301	351301	151301	400	2,0	0,55	40
СПТ(600)	051302	351302	151302	600	2,0	0,82	30
СПТ(800)	051303	351303	151303	800	2,0	1,09	30
СПТ(1200)	051304	351304	151304	1200	2,0	1,63	30
СПТ(1800)	051305	351305	151305	1800	2,0	2,45	30
СПТ(2200)	051306	351306	151306	2200	2,0	3,00	30
СПТЗ(2900)	051401	351401	151329	2900	2,0	3,90	30

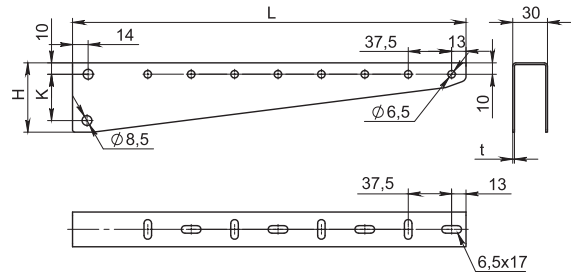


! Стойка потолочного подвеса СПТ предназначена для крепления консолей серии КПН(ЛН). Для фиксации консолей рекомендуем использовать болты М8х45 и гайки М8 с буртиком.

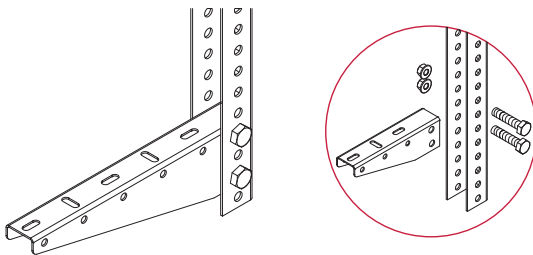
Н – нержавеющая сталь марки AISI 304. Возможно изготовление из нержавеющей стали марки AISI 316.

до 150 кг **Крепление к стене**

Консоль подвеса настенного КПН(ЛН)



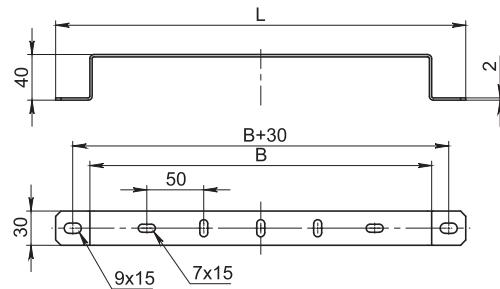
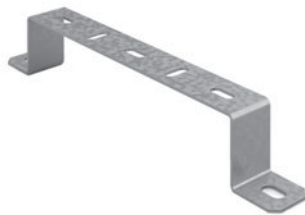
Артикул в исп. С	Код для заказа			Длина (L) мм	Высота (H) мм	Расстояние между отверстиями (K) мм	Толщина металла (t) мм	Нагрузка (Q) кг	Вес кг/шт	Упак. шт
	С	ГЦ	Н							
КПН(ЛН)-100	056711	356711	156711	140	40	20	1,2	71	0,12	100
КПН(ЛН)-200	056721	356721	156721	240	60	40	1,5	150	0,23	30
КПН(ЛН)-300	056731	356731	156731	340	60	40	1,5	150	0,40	30
КПН(ЛН)-400	056741	356741	156741	440	60	40	2,0	150	0,56	30
КПН(ЛН)-500	050551	356751	150551	540	60	40	2,0	150	0,86	30
КПН(ЛН)-600	050561	356761	150561	640	60	40	2,0	140	1,02	30



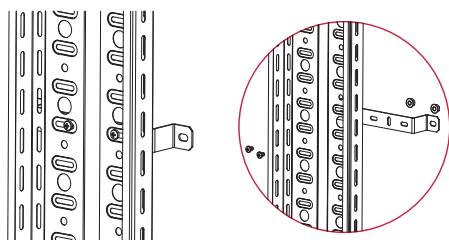
! Консоль КПН(ЛН) предназначена для размещения лотков серии УЛ, ЛНМЗТ, ЛПМЗТ с нагрузкой от 10 до 150 килограммов. Консоли устанавливаются в планки НПП и стойки СПТ. Для фиксации консолей рекомендуем использовать болты М8х45 и гайки М8 с буртиком.

Н – нержавеющая сталь марки AISI 304. Возможно изготовление из нержавеющей стали марки AISI 316.

Скоба для настенного монтажа СН



Артикул в исп. С	Код для заказа			Ширина лотка (B) мм	Длина (L) мм	Толщина металла мм	Вес кг/шт	Упак. шт
	С	ГЦ	Н					
СН-100	050111	350111	150111	100	160	2,0	0,13	30
СН-200	050121	350121	150121	200	260	2,0	0,20	30
СН-300	050131	350131	150131	300	360	2,0	0,26	12
СН-400	050141	350141	150141	400	460	2,0	0,33	12
СН-500	050151	350151	-	500	560	2,0	0,40	10
СН-600	050161	350161	-	600	660	2,0	0,47	10



! Скоба для настенного монтажа СН предназначена для фиксации лотков всех серий, кроме НЛО. Для крепления лотков рекомендуем использовать винты М6х12 и гайки М6 с буртиком.

Н – нержавеющая сталь марки AISI 304. Возможно изготовление из нержавеющей стали марки AISI 316.

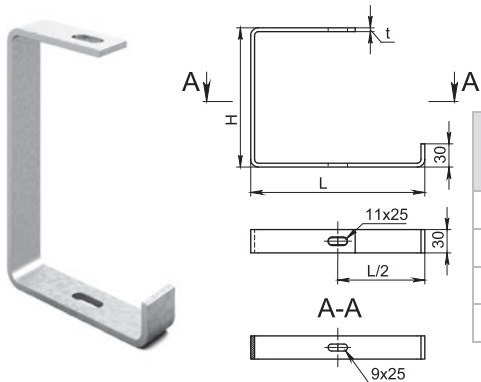


до 150 кг



Крепление к потолку

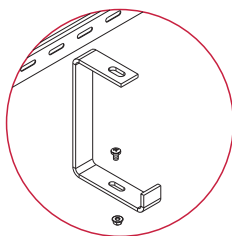
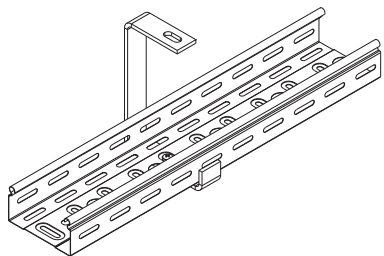
С-подвес потолочный СПП



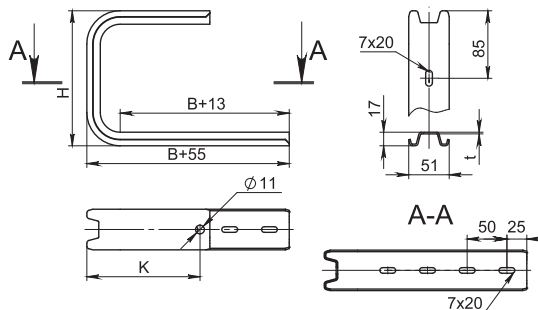
Артикул в исп. ЭГ	Код для заказа		Длина (L) мм	Высота (H) мм	Толщина металла (t) мм	Нагрузка (Q) кг	Вес кг/шт	Упак. шт
	ЭГ	ГЦ						
СПП-100(н)	050915	350915	125	180	5,0	35	0,45	25
СПП-200(н)	050925	350925	225	180	5,0	18	0,62	24
СПП-300	050931	350931	325	230	8,0	30	1,36	14
СПП-400	050941	350941	425	230	8,0	24	1,64	14



Рекомендуем фиксировать лотки серий УЛ, ЛНМЗТ, ЛПМЗТ к потолочному подвесу винтами М6х16 и гайками М6 с буртиком. Проволочный лоток серии ПЛ (ПЛМ) рекомендуем фиксировать комплектом СПЛО20.



С-подвес потолочный усиленный СППУ



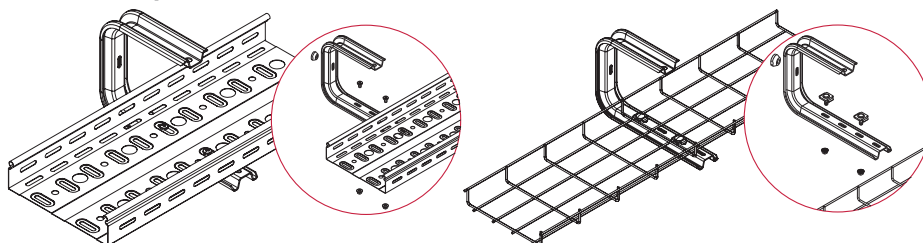
Артикул в исп. С	Код для заказа			Ширина лотка (B) мм	Высота (H) мм	Расстояние между отверстиями (K) мм	Толщина металла (t) мм	Нагрузка (Q) кг	Вес кг/шт	Упак. шт
	С	ГЦ	Н							
СППУ-100	051011	351011	151011	100	165	100	1,5	63	0,34	12
СППУ-200	051021	351021	151021	200	170	143	1,5	59	0,48	6
СППУ-300	051031	351031	-	300	170	143	2,0	46	0,76	4



Рекомендуем фиксировать лотки серий УЛ, ЛНМЗТ, ЛПМЗТ винтами М6х10 (М6х12) и гайками М6 с буртиком. Проволочный лоток ПЛ (ПЛМ) – комплектом СПЛО20. Лотки шириной 100, 200 мм – одним комплектом, лотки шириной 300 мм – двумя комплектами крепежа.

В комплект входит проставочная пластиковая шайба.

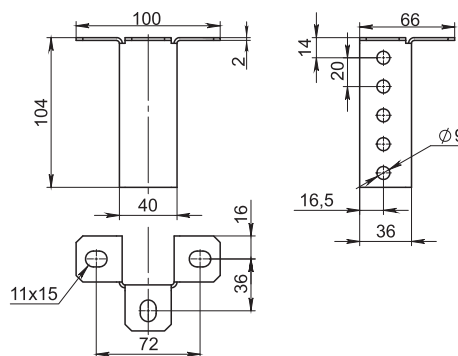
Н – нержавеющая сталь марки AISI 304.



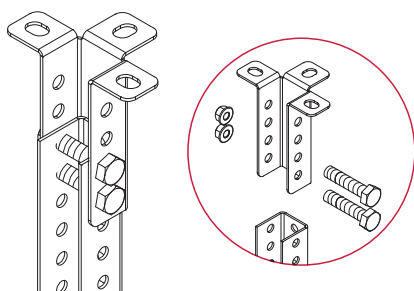
KG до 150 кг

Крепление к потолку

Унитарный кронштейн потолочный УКП



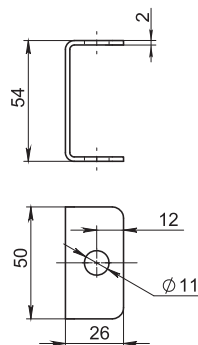
Артикул в исп. С	Код для заказа			Толщина металла мм	Нагрузка (Q) кг	Вес кг/шт	Упак. шт
	С	ГЦ	Н				
УКП	051501	351501	151501	2,0	90	0,22	40



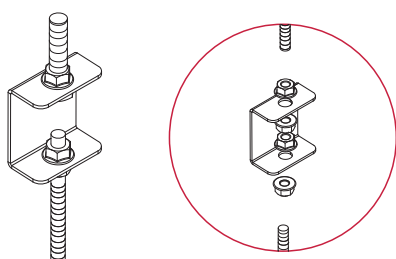
! Кронштейн потолочный УКП предназначен для фиксации стоек СПТ. Для фиксации стоек рекомендуем использовать болты М8х45 и гайки М8 с буртиком.

Н – нержавеющая сталь марки AISI 304. Возможно изготовление из нержавеющей стали марки AISI 316.

Кронштейн потолочный С-образный КППЛС



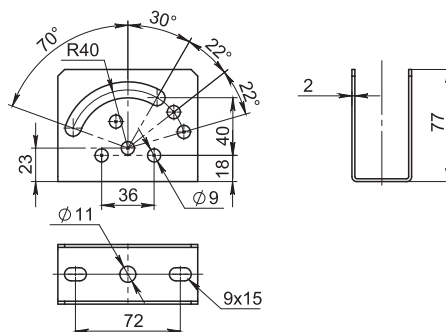
Артикул в исп. С	Код для заказа			Толщина металла мм	Нагрузка (Q) кг	Вес кг/шт	Упак. шт
	С	ГЦ	Н				
КППЛС	052901	352901	152901	2,0	45	0,07	120



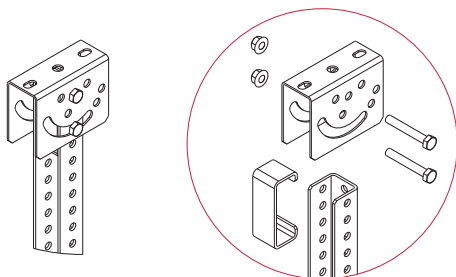
! Кронштейн КППЛС предназначен для организации подвеса на шпильках различного диаметра – М6, М8, М10. Для фиксации рекомендуем использовать пару гаек М8, М10 с буртиком. При фиксации шпильки М6 необходимо предусмотреть дополнительные широкие шайбы.

Н – нержавеющая сталь марки AISI 304. Возможно изготовление из нержавеющей стали марки AISI 316.

Поворотно-потолочный держатель ППД

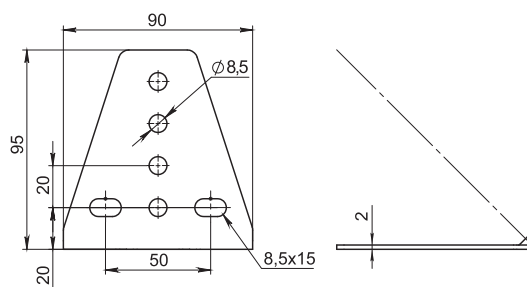


Артикул в исп. С	Код для заказа			Максимальный угол поворота (G)	Толщина металла мм	Нагрузка (Q) кг	Вес кг/шт	Упак. шт
	С	ГЦ	Н					
ППД	051701	351701	151701	70	2,0	100	0,24	36

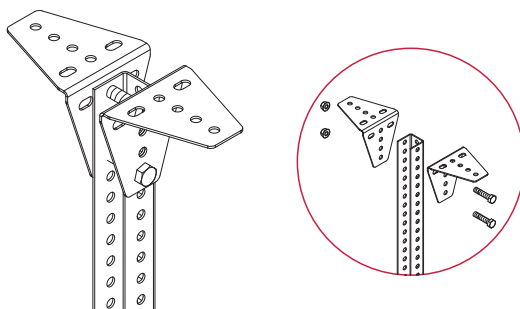


! Поворотно-потолочный держатель ППД предназначен для установки на наклонную поверхность стоек СПТ. При установке стоек рекомендуем использовать распорки РПК, болты М8х55 и гайки М8 с буртиком.
Н – нержавеющая сталь марки **AISI 304**.
 Возможно изготовление из нержавеющей стали марки **AISI 316**.

Уголок монтажный УМ

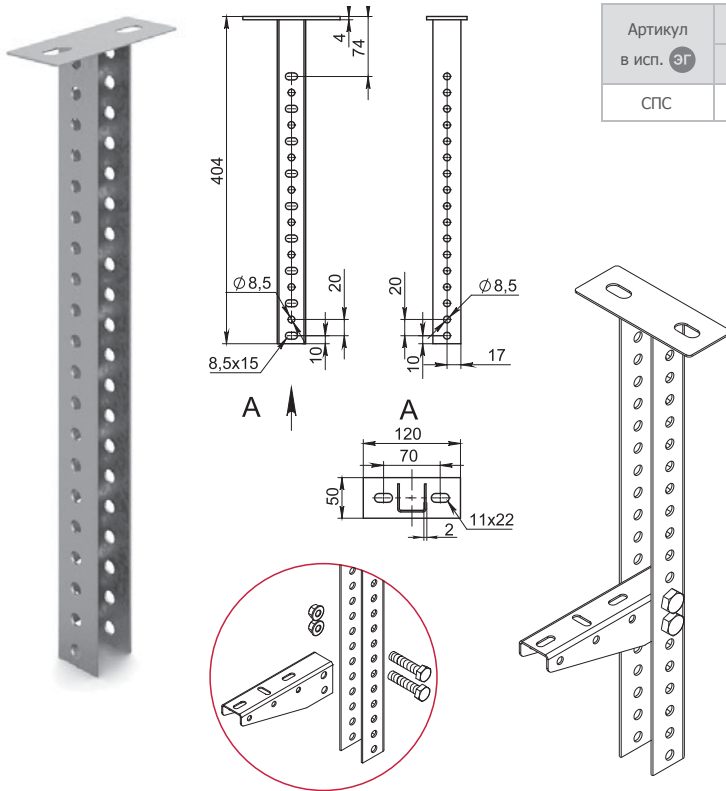


Артикул в исп. С	Код для заказа			Толщина металла мм	Нагрузка (Q) кг	Вес кг/шт	Упак. шт
	С	ГЦ	Н				
УМ	051601	351601	151601	2,0	220	0,18	100



! Уголок монтажный УМ предназначен для установки стоек СПТ. Рекомендуем использовать уголок парно-но. Для фиксации СПТ используйте болты М8х45 и гайки М8 с буртиком.
Н – нержавеющая сталь марки **AISI 304**.
 Возможно изготовление из нержавеющей стали марки **AISI 316**.

до 150 кг **Крепление к потолку**
Стойка потолочная СПС



Артикул в исп.	Код для заказа			Толщина металла мм	Толщина пятки мм	Вес кг/шт	Упак. шт
	ЭГ	ГЦ	Н				
СПС	051101	351101	151101	2,0	4,0	0,70	18

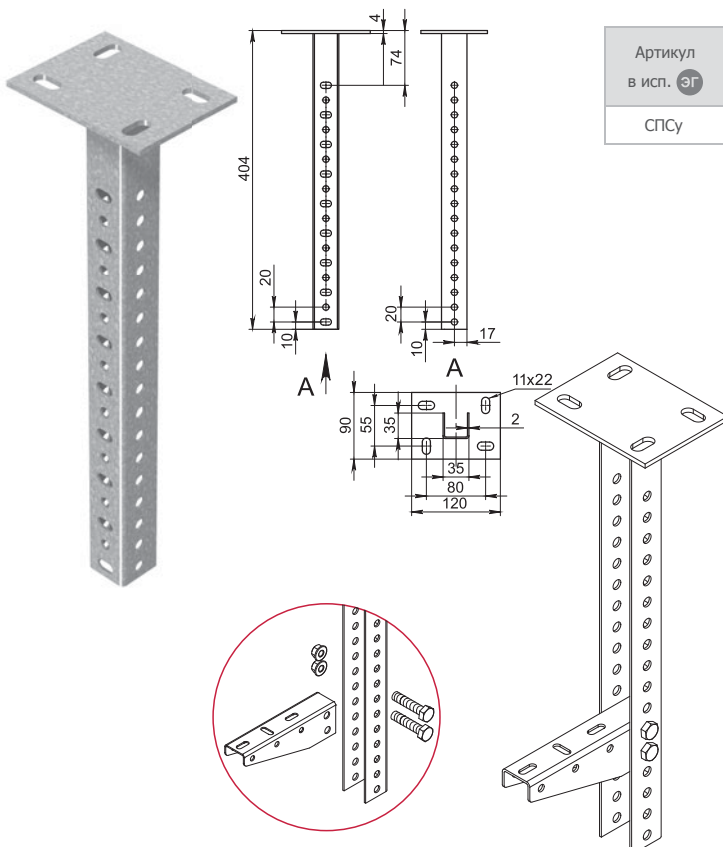
Консоль (L)	Нагрузка Pmax кг
100	428
200	214
300	142
400	107
500	85
600	71

Стр. 18 **Pmax = 21 кг-м**

! Стойка потолочного подвеса СПС предназначена для размещения консолей КПН(ЛН) на горизонтальных поверхностях. Для фиксации консолей КПН(ЛН) рекомендуем использовать болты М8х45 и гайки М8 с буртиком.

Н – нержавеющая сталь марки **AISI 304**. Возможно изготовление из нержавеющей стали марки **AISI 316**.

Стойка потолочная сварная устойчивая СПСу



Артикул в исп.	Код для заказа			Толщина металла мм	Толщина пятки мм	Вес кг/шт	Упак. шт
	ЭГ	ГЦ	Н				
СПСу	051201	351201	151201	2,0	4,0	0,84	12

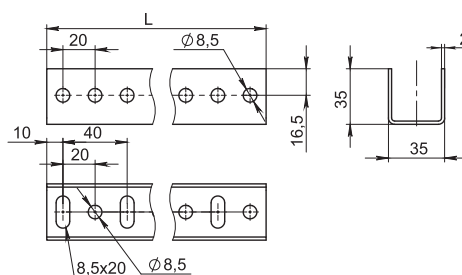
Консоль (L)	Нагрузка Pmax кг
100	612
200	306
300	204
400	153
500	122
600	102

Стр. 18 **Pmax = 30 кг-м**

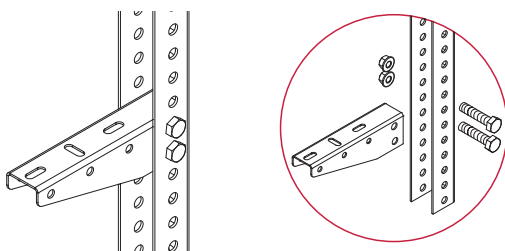
! Стойка потолочного подвеса СПСу предназначена для размещения консолей КПН(ЛН) на горизонтальных поверхностях. Имеет увеличенную опорную пластину. Для фиксации консолей КПН(ЛН) к СПСу рекомендуем использовать болты М8х45 и гайки М8 с буртиком.

Н – нержавеющая сталь марки **AISI 304**. Возможно изготовление из нержавеющей стали марки **AISI 316**.

Стойка потолочного подвеса СПТ



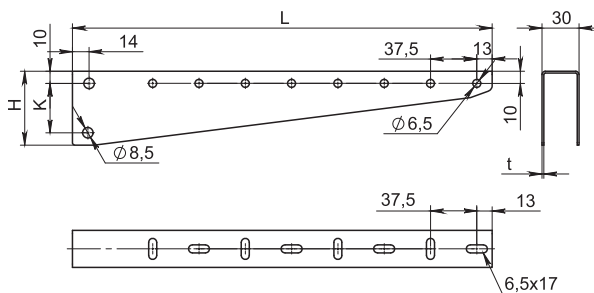
Артикул в исп. С	Код для заказа			Длина (L) мм	Толщина металла мм	Вес кг/шт	Упак. шт
	С	ГЦ	Н				
СПТ(400)	051301	351301	151301	400	2,0	0,55	40
СПТ(600)	051302	–	151302	600	2,0	0,82	30
СПТ(800)	051303	–	151303	800	2,0	1,09	30
СПТ(1200)	051304	–	–	1200	2,0	1,63	30
СПТ(1800)	051305	–	–	1800	2,0	2,45	30
СПТ(2200)	051306	–	–	2200	2,0	3,00	30
СПТЗ(2900)	051401	351401	–	2900	2,0	3,90	30



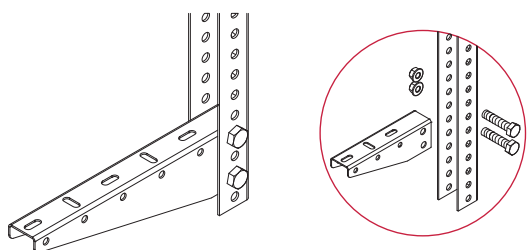
! Стойка потолочного подвеса предназначена для крепления консолей серии КПН(ЛН). Для фиксации консолей рекомендуем использовать болты М8х45 и гайки М8 с буртиком.

Н – нержавеющая сталь марки AISI 304. Возможно изготовление из нержавеющей стали марки AISI 316.

Консоль подвеса настенного КПН(ЛН)



Артикул в исп. С	Код для заказа			Длина (L) мм	Высота (H) мм	Расстояние между отверстиями (K) мм	Толщина металла (t) мм	Нагрузка (Q) кг	Вес кг/шт	Упак. шт
	С	ГЦ	Н							
КПН(ЛН)-100	056711	356711	156711	140	40	20	1,2	71	0,12	100
КПН(ЛН)-200	056721	356721	156721	240	60	40	1,5	150	0,23	30
КПН(ЛН)-300	056731	356731	156731	340	60	40	1,5	150	0,40	30
КПН(ЛН)-400	056741	356741	156741	440	60	40	2,0	150	0,56	30
КПН(ЛН)-500	050551	356751	150551	540	60	40	2,0	150	0,86	30
КПН(ЛН)-600	050561	356761	150561	640	60	40	2,0	140	1,02	30



! Консоль настенного подвеса предназначена для размещения лотков серии УЛ, ЛН (ЛНМЗТ), ЛП (ЛПМЗТ) с нагрузкой от 10 до 150 килограммов. Консоли устанавливаются в планки НПП и стойки СПТ. Для фиксации консолей рекомендуем использовать болты М8х45 и гайки М8 с буртиком.

Н – нержавеющая сталь марки AISI 304. Возможно изготовление из нержавеющей стали марки AISI 316.

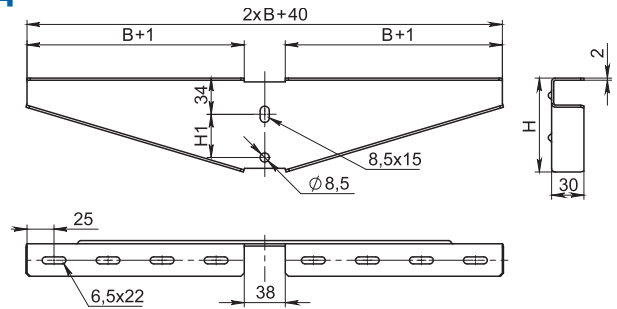
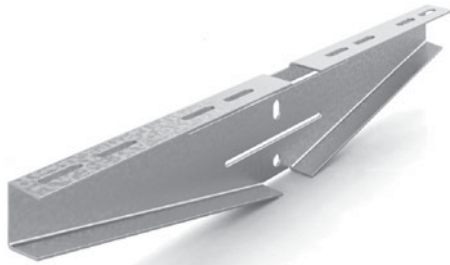


до 150 кг

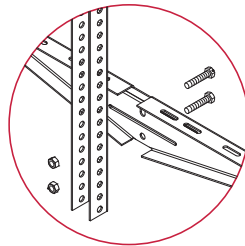
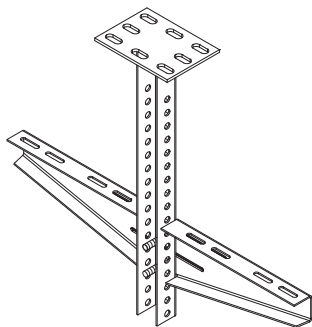


Крепление к потолку

Кронштейн опорный двухсторонний КОД



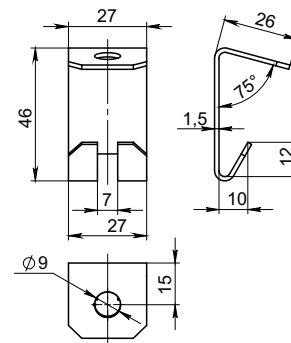
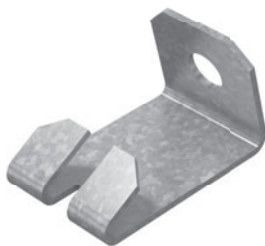
Артикул в исп. С	Код для заказа			Ширина лотка (В) мм	Высота (Н) мм	Расстояние между отверстиями (Н1) мм	Толщина металла мм	Нагрузка (Q) кг	Вес кг/шт	Упак. шт
	С	ГЦ	Н							
КОД-100	051811	351811	151811	100	87	40	2,0	220	0,46	10
КОД-200	051821	351821	151821	200	87	40	2,0	210	0,80	10
КОД-300	051831	351831	151831	300	87	40	2,0	200	1,12	6
КОД-400	051841	351841	151841	400	117	60	2,0	180	1,68	6
КОД-500	051851	351851	—	500	157	80	2,0	170	2,44	6
КОД-600	051861	351861	—	600	157	80	2,0	160	2,91	6



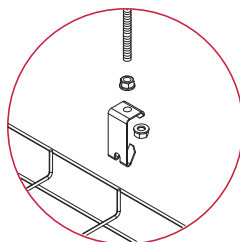
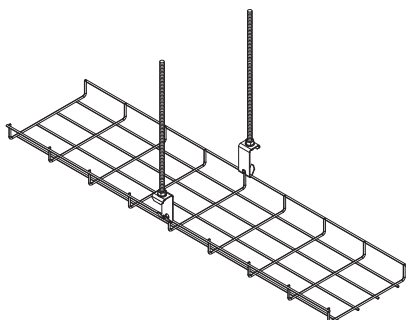
Кронштейн опорный двухсторонний предназначен для размещения лотков серий УЛ, ЛН (ЛНМЗТ), ЛП (ЛПМЗТ), ПЛ (ПЛМ). Кронштейн устанавливается на СПТ, СПС, СПСу. Для фиксации рекомендуем использовать болты М8х35 и гайки М8 с буртиком.

Н – нержавеющая сталь марки **AISI 304**. Возможно изготовление из нержавеющей стали марки **AISI 316**.

Крюк для подвеса проволочного лотка КППЛ



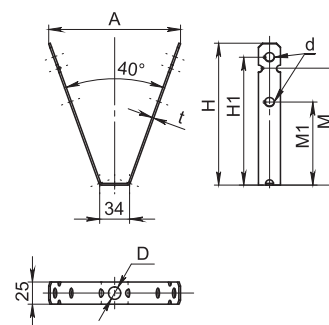
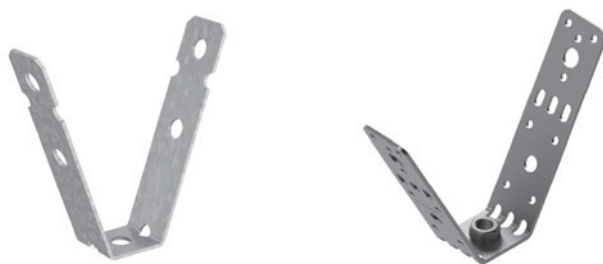
Артикул в исп. С	Код для заказа			Толщина металла мм	Нагрузка (Q) кг	Вес кг/шт	Упак. шт
	С	ГЦ	Н				
КППЛ	053201	353201	153201	1,5	50	0,03	80



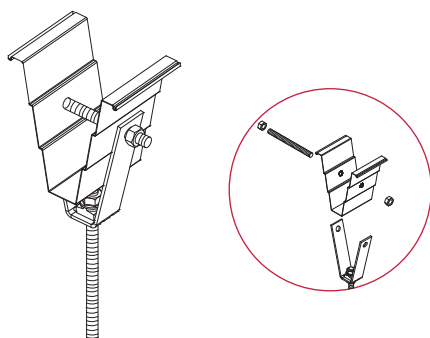
Крюк предназначен для размещения проволочного лотка. Для фиксации КППЛ к шпильке рекомендуем использовать гайки с буртиком.

Н – нержавеющая сталь марки **AISI 304**. Возможно изготовление из нержавеющей стали марки **AISI 316**.

Крепление к потолку и профнастилу КПП

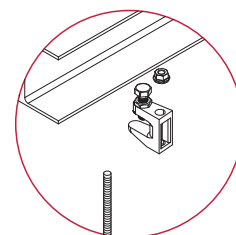
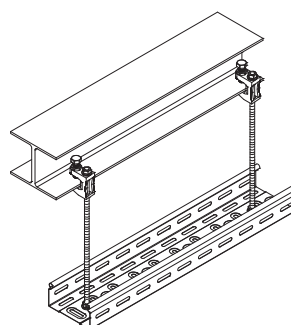
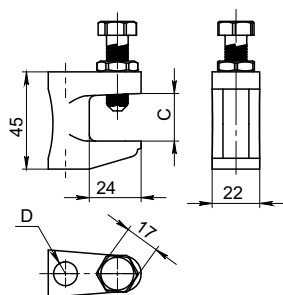


Артикул в исп. С	Код для заказа С	Высота (Н) мм	Положение отверстия (Н1) мм	Отверстие (D)	Высота (М) мм	Положение отверстия (М1) мм	Диаметр (d) мм	Толщина металла (t) мм	Нагрузка (Q) кг	Вес кг/шт	Упак. шт
КПП-10М8	053518	107	91	M8	79	50	-	2,0	200	0,06	150
КПП-10М10	053511	107	91	M10	79	50	-	2,0	300	0,06	150
КПП-12М8	053528	113	97	M8	85	56	9	1,5	200	0,07	150
КПП-12М10	053520	113	97	M10	85	56	9	1,5	200	0,07	150
КПП-12Д11	053521	113	97	Ø11	85	56	11	2,0	200	0,12	150
КПП-18М8	053588	160	144	M8	132	94	9	1,5	200	0,12	150
КПП-18М10	053580	160	144	M10	132	94	9	1,5	200	0,12	150
КПП-18Д11	053581	160	144	Ø11	132	94	11	2,0	200	0,16	150



! Крепление предназначено для установки на профнастил. В зависимости от модификации имеет отверстие или резьбовое соединение для фиксации шпильки. Рекомендуем крепление к профнастилу шпилькой ШП8-2 и гайками М8 с буртиком.

Струбцина литая СТР



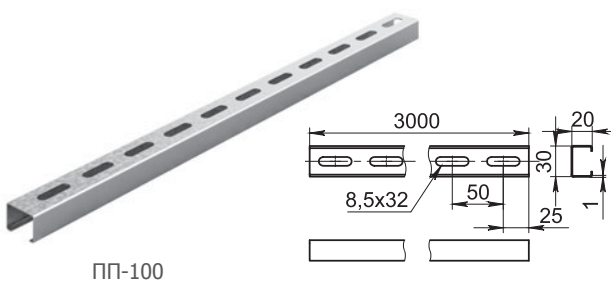
Артикул в исп. С	Код для заказа С	Высота (Н) мм	Ширина (С) мм	Диаметр отверстия (D) мм	Нагрузка (Q) кг	Вес кг/шт	Упак. шт	Шпилька мм
СТРф	053801	36	19	-	235	0,15	50	8/10
СТР8к	053889	36	19	M8	235	0,15	100	8
СТР10к	053819	40	20	M10	325	0,18	100	10
СТР12к	053829	55	26	M12	350	0,26	100	12

! Струбцина предназначена для установки на металлических конструкциях с шириной опорной поверхности до 26 мм. Применяется со шпильками. Рекомендуем фиксировать шпильку двумя гайками с буртиком соответствующего размера.

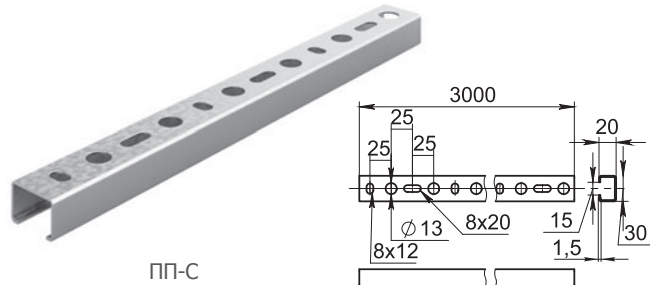
до 150 кг

Крепление к потолку

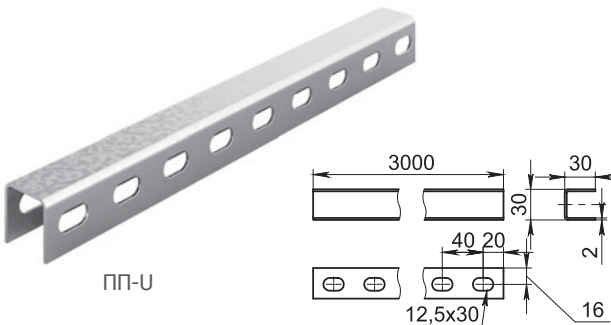
Профили монтажные



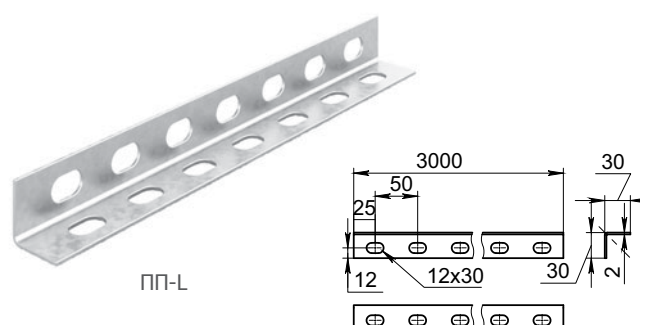
ПП-100



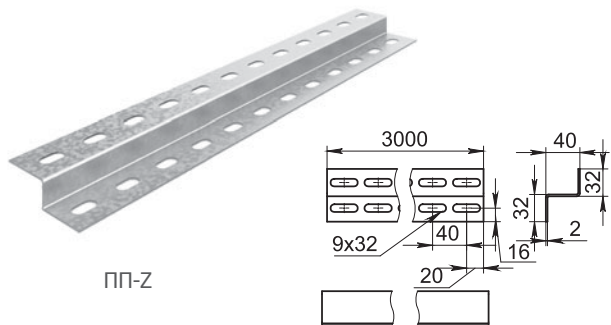
ПП-С



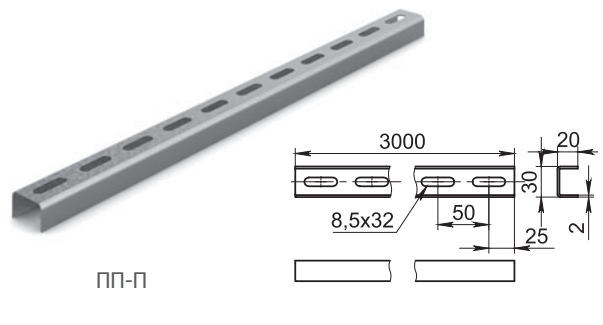
ПП-У



ПП-Л

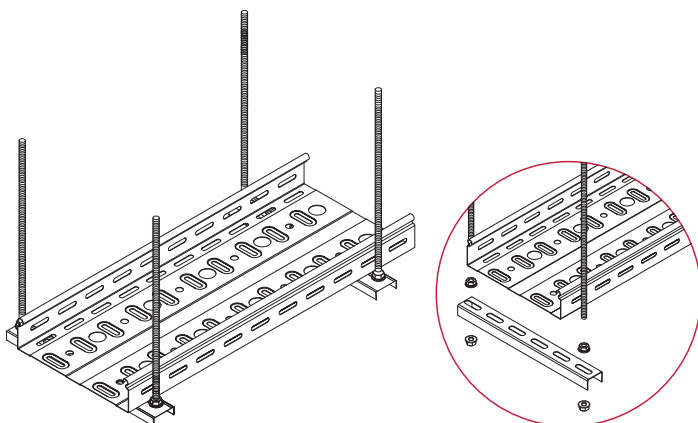


ПП-З



ПП-П

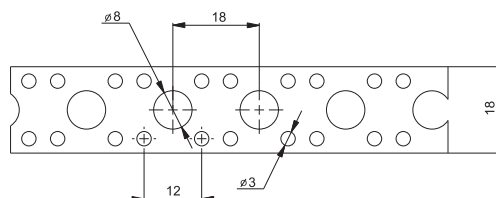
Артикул в исп. С	Код для заказа		Нагрузка (Q) кг			Толщина металла мм	Вес кг/м	Упак. м
	С	Н	L=500	L=1000	L=2000			
ПП100	051901	-	50	20	8	1,0	0,47	60
ПП-С	052001	-	100	23	11	1,5	0,90	36
ПП-Л	052101	152101	50	15	7	2,0	0,90	18
ПП-У	052201	152201	200	50	18	2,0	1,20	3
ПП-П	052401	152401	123	27	3	2,0	0,89	18
ПП-З	052301	152301	-	-	-	2,0	1,39	18



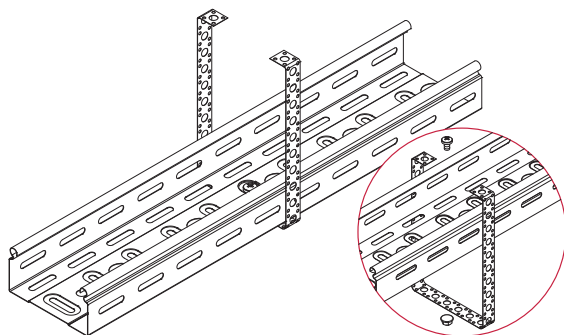
! Монтажные профили предназначены для организации потолочного подвеса лотков. Для размещения профили режутся по ширине лотка с запасом 50 мм с каждой стороны. Шпильки фиксируются к профилю гайками через усиленные шайбы. Нагрузочная способность профиля указана в таблице.

Н – нержавеющая сталь марки **AISI 304**. Возможно изготовление из нержавеющей стали марки **AISI 316**.

Перфолента ЛП



Артикул в исп. С	Код для заказа	Ширина мм	Толщина металла мм	Вес кг/шт	Длина м
	С				
ЛП200	050630	19	0,75	2,40	30
ЛП20x0,7	050650	20	0,70	2,90	50

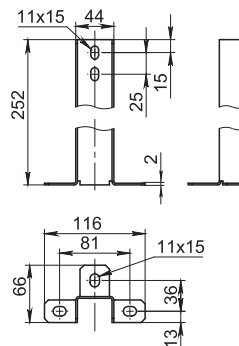


Перфолента применяется для организации потолочного подвеса лотков УЛ, ЛН (ЛНМЗТ), ЛП (ЛПМЗТ), ПЛ (ПЛМ). Рекомендуем фиксировать лотки винтами М6х10 и гайками М6 с буртиком. Проволочный лоток серии ПЛ (ПЛМ) рекомендуем фиксировать комплектом СПЛО20.

до 150 кг

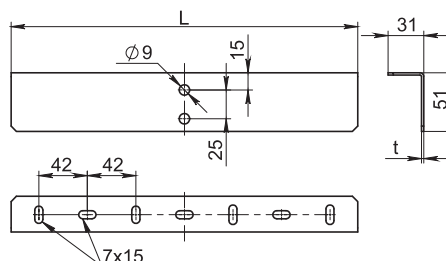
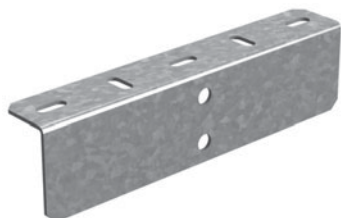
Установка на пол

Суппорт напольный СПН

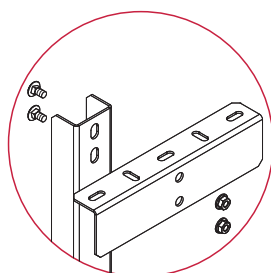
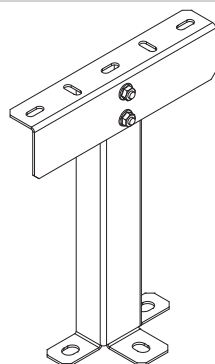


Артикул в исп. С	Код для заказа			Толщина металла мм	Вес кг/шт	Упак. шт
	С	ГЦ	Н			
СПН	050301	350301	150301	2,0	0,38	40

Планка суппорта ПС



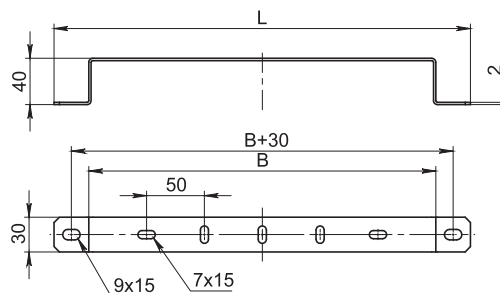
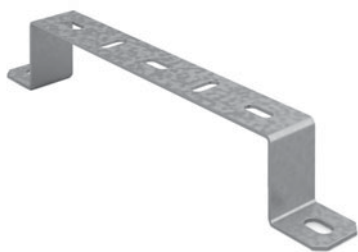
Артикул в исп. С	Код для заказа			Длина (L) мм	Толщина металла (t) мм	Вес кг/шт	Упак. шт
	С	ГЦ	Н				
ПС-100	050411	350411	150411	100	1,5	0,10	25
ПС-200	050421	350421	150421	200	1,5	0,21	25
ПС-300	050431	350431	150431	300	2,0	0,32	25
ПС-400	050441	350441	150441	400	2,0	0,43	25
ПС-500	050451	350451	150451	500	2,0	0,55	25
ПС-600	050461	350461	150461	600	2,0	0,67	25



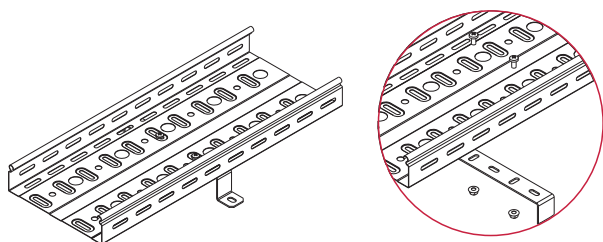
! Планка ПС и суппорт СПН предназначены для размещения лотков на полу. Для организации опоры планка фиксируется к суппорту винтами М6х10 и гайками М6 с буртиком. Лотки серий УЛ, ЛН (ЛНМЗТ), ЛП (ЛПМЗТ) крепятся к опоре винтами М6х10 и гайками М6 с буртиком. Проволочный лоток серии ПЛ (ПЛМ) – комплектами СПЛО20, лестничный лоток серии НЛО – прижимами ПНЛО, винтами М6х12 и гайками М6 с буртиком.

Н – нержавеющая сталь марки **AISI 304**.
Возможно изготовление из нержавеющей стали марки **AISI 316**.

Скоба СН



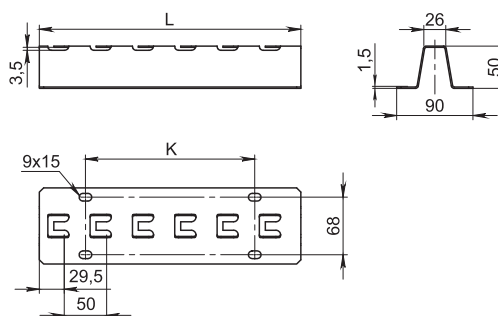
Артикул в исп. С	Код для заказа			Ширина лотка (В) мм	Длина (L) мм	Толщина металла мм	Вес кг/шт	Упак. шт
	С	ГЦ	Н					
СН-100	050111	350111	150111	100	160	2,0	0,13	30
СН-200	050121	350121	150121	200	260	2,0	0,20	30
СН-300	050131	350131	150131	300	360	2,0	0,26	12
СН-400	050141	350141	150141	400	460	2,0	0,33	12
СН-500	050151	350151	150151	500	560	2,0	0,40	10
СН-600	050161	350161	150161	600	660	2,0	0,47	10



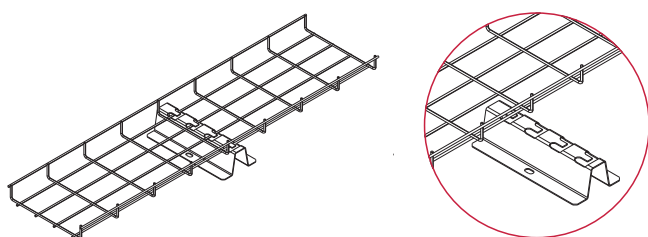
Скоба предназначена для фиксации лотков всех серий, кроме НЛО. Для крепления лотков рекомендуем использовать винты М6х12 и гайки М6 с буртиком.

Н – нержавеющая сталь марки AISI 304. Возможно изготовление из нержавеющей стали марки AISI 316.

Напольно-настенный держатель ННД



Артикул в исп. С	Код для заказа			Длина (L) мм	Расстояние между отверстиями (K) мм	Толщина металла мм	Нагрузка (Q) кг	Вес кг/шт	Упак. шт
	С	ГЦ	Н						
ННД-100	053411	353411	153411	113	-	1,5	115	0,21	30
ННД-200	053421	353421	153421	211	-	1,5	127	0,39	10
ННД-300	053431	353431	153431	309	200	1,5	97	0,57	10
ННД-400	053441	353441	153441	407	300	1,5	85	0,75	10
ННД-500	053451	353451	153451	505	400	1,5	75	1,05	10



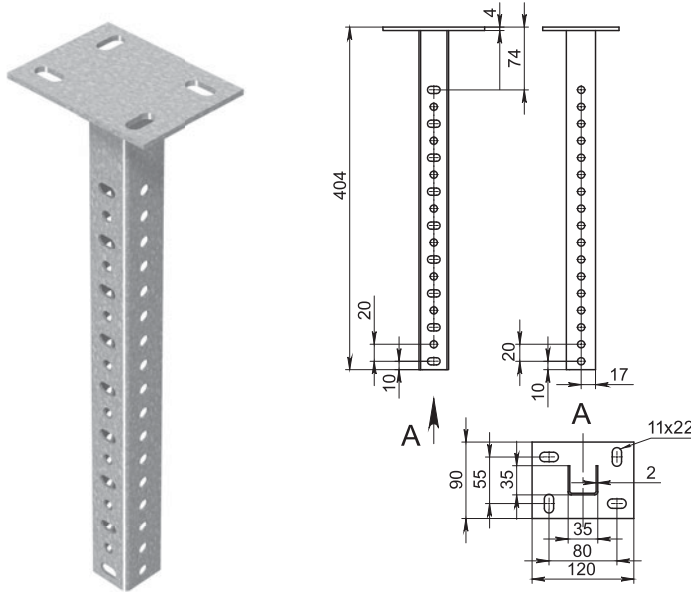
Кронштейн предназначен для фиксации проволочного лотка ПЛ (ПЛМ). Предусмотрено безвинтовое крепление лотка путем сгибания фиксирующих лепестков кронштейна шлицевой отверткой.

Н – нержавеющая сталь марки AISI 304. Возможно изготовление из нержавеющей стали марки AISI 316.

до 150 кг

Крепление к полу

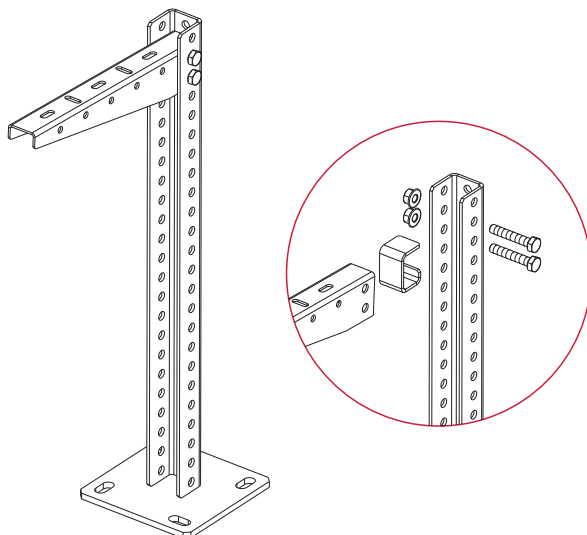
Стойка сварная устойчивая СПСу



Консоль (L)	Нагрузка Pmax кг
100	612
200	306
300	204
400	153
500	122
600	102

стр. 18 Mmax = 30 кг-м

Артикул в исп. ЭГ	Код для заказа			Толщина металла мм	Толщина пятки мм	Вес кг/шт	Упак. шт
	ЭГ	ГЦ	Н				
СПСу	051201	351201	151201	2,0	4,0	0,84	12



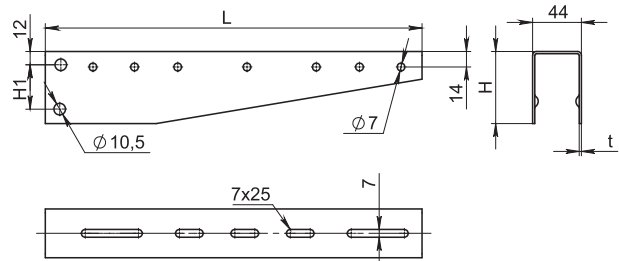
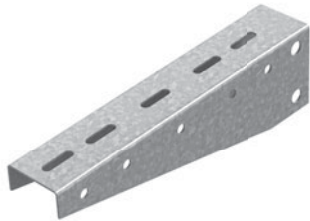
! Стойка предназначена для размещения консолей КПН(ЛН) на горизонтальных поверхностях. Имеет увеличенную опорную пластину. Для фиксации консолей КПН(ЛН) к СПСу рекомендуем использовать болты М8х45 и гайки М8 с буртиком.




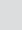
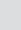
Н – нержавеющая сталь марки AISI 304. Возможно изготовление из нержавеющей стали марки AISI 316.

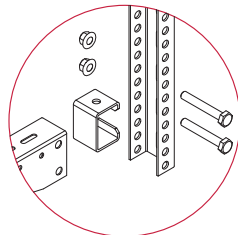
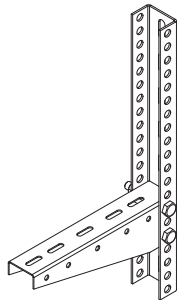
Монтажная система для средних нагрузок 150-300 кг

Крепление к стене


Консоль подвеса КПН(СН)-3



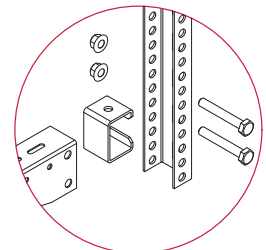
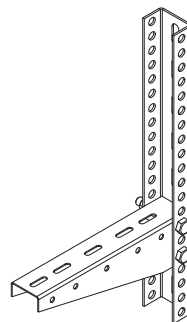
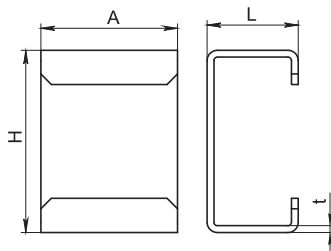
Артикул в исп. 	Код для заказа				Длина (L) мм	Высота (H) мм	Расстояние между отверстиями (H1) мм	Толщина металла (t) мм	Нагрузка (Q) кг	Вес кг/шт	Упак. шт
											
КПН(СН)-3-100	054414	354474	154414	254414	140	45	20	1,5	210	0,16	100
КПН(СН)-3-150	054404	354484	154404	254404	190	65	40	1,5	210	0,28	30
КПН(СН)-3-200	054424	354424	154424	254424	240	65	40	1,5	300	0,35	30
КПН(СН)-3-300	054434	354434	154434	254434	340	65	40	2,0	310	0,72	30
КПН(СН)-3-400	054444	354444	154444	254444	440	85	60	2,0	310	1,08	12
КПН(СН)-3-500	054454	354454	154454	254454	540	85	60	2,0	250	1,30	12
КПН(СН)-3-600	054464	354464	154464	254464	640	85	60	2,0	225	1,53	12


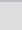



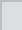


Консоль подвеса КПН(СН)-3 предназначена для размещения лотков всех серий с нагрузкой 150-300 килограммов. Консоли устанавливаются в стойку СПТ(СН)-3. Для фиксации консолей рекомендуем использовать распорки РКПН(СН)-3, болты М10х65 и гайки М10 с буртиком.

 — нержавеющая сталь марки AISI 304. Возможно изготовление из нержавеющей стали марки AISI 316.

Распорка консоли подвеса РКПН(СН)



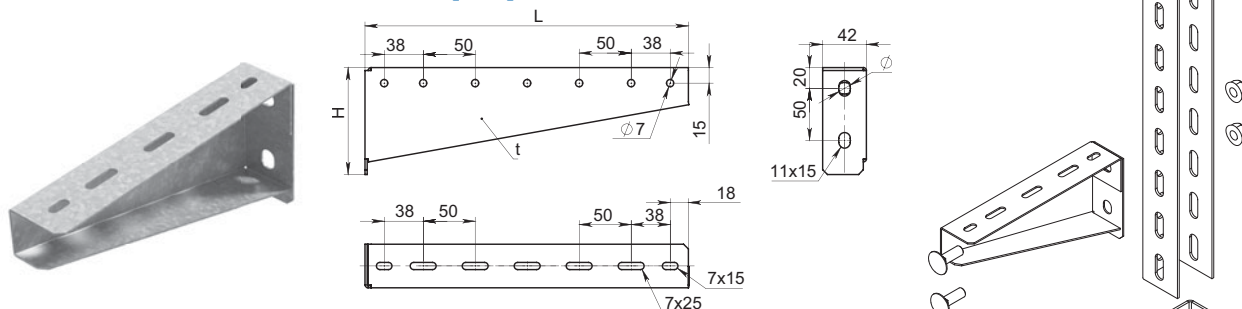
Артикул в исп. 	Код для заказа					Высота (H) мм	Ширина (a) мм	Длина (L) мм	Толщина металла (t) мм	Вес кг/шт	Упак. шт
											
РКПН(СН)-3-100	055241	355241	155241	255241	555241	39	38	32	2,0	0,10	100
РКПН(СН)-3-150-300	055242	355242	155242	255242	555242	57	39	38	3,0	0,14	100
РКПН(СН)-3-400-600	055243	355243	155243	255243	555243	77	38	38	3,0	0,15	100
РКПН(СН)-5	055244	355244	155244	255244	555244	80	44	40	3,0	0,18	100



Распорка РКПН(СН) предназначена для надежной фиксации консолей КПН(СН)-3 в стойке СПТ(СН)-3, КПН(СН)-5 со стойкой СПТ(СН)-5. РКПН(СН) придает дополнительную жесткость креплению. Для фиксации рекомендуем использовать болты М10х65 и гайки М10 с буртиком.

 — нержавеющая сталь марки AISI 304. Возможно изготовление из нержавеющей стали марки AISI 316.

Кронштейн настенный КНПЛ(СН)

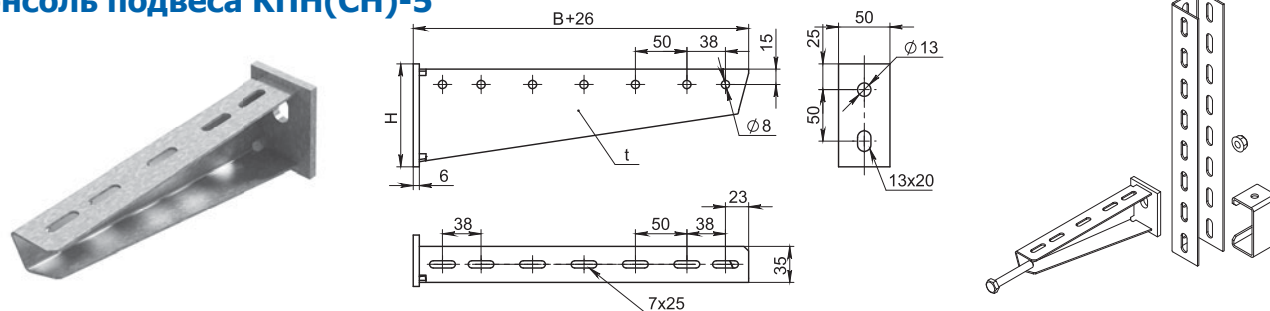


Артикул в исп. С	Код для заказа				Длина (L) мм	Высота (H) мм	Количество отверстий в пятке шт	Толщина металла (t) мм	Нагрузка (Q) кг	Вес кг/шт	Упак. шт
	С	ГЦ	Н	О							
КНПЛ(СН)-100	054415	354475	154415	254415	110	87	1	1,5	200	0,19	100
КНПЛ(СН)-150	054405	354485	154405	254405	160	87	1	1,5	200	0,28	50
КНПЛ(СН)-200	054425	354425	154425	254425	210	99	2	1,5	200	0,37	50
КНПЛ(СН)-300	054435	354435	154435	254435	310	103	2	2,0	200	0,70	10
КНПЛ(СН)-400	054445	354445	154445	254445	410	108	2	2,0	200	0,92	10
КНПЛ(СН)-500	054455	354455	154455	254455	510	113	2	2,0	200	1,15	4
КНПЛ(СН)-600	054465	354465	154465	254465	610	118	2	2,0	200	1,39	4

! Кронштейн КНПЛ(СН) предназначен для размещения лотков всех серий с нагрузкой до 200 килограммов. Кронштейны устанавливаются на стену без использования дополнительных элементов или на боковую часть стойки СПТ(СН)-5. Для фиксации кронштейнов к стене рекомендуем использовать анкерные болты. Для фиксации кронштейнов к стойке рекомендуем использовать болты М10х25 и гайки М10 с буртиком.

Н – нержавеющая сталь марки AISI 304. Возможно изготовление из нержавеющей стали марки AISI 316.

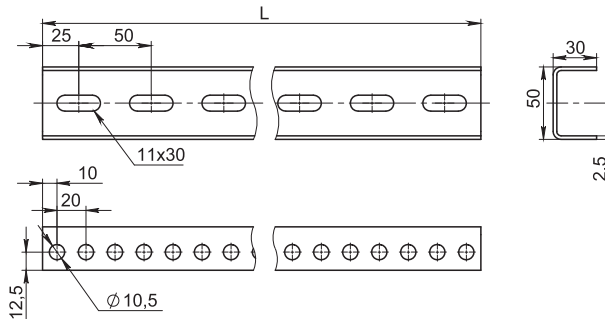
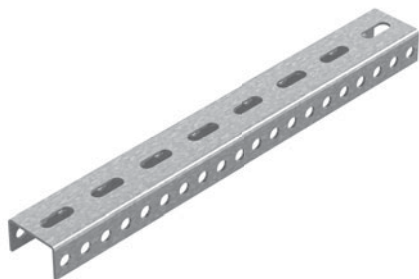
Консоль подвеса КПН(СН)-5



Артикул в исп. ЭГ	Код для заказа				Ширина лотка (B) мм	Высота (H) мм	Количество отверстий в пятке шт	Толщина металла (t) мм	Толщина пятки мм	Нагрузка (Q) кг	Вес кг/шт	Упак. шт
	ЭГ	ГЦ	Н	О								
КПН(СН)-5-100	854416	354476	154416	254416	100	60	1	2,0	6,0	350	0,30	100
КПН(СН)-5-150	854406	354486	154406	254406	150	65	1	2,0	6,0	350	0,39	30
КПН(СН)-5-200	854426	354426	154426	254426	200	70	1	2,0	6,0	350	0,48	30
КПН(СН)-5-300	854436	354436	154436	254436	300	100	2	2,0	6,0	350	0,81	30
КПН(СН)-5-400	854446	354446	154446	254446	400	110	2	2,0	6,0	350	1,05	12
КПН(СН)-5-500	854456	354456	154456	254456	500	110	2	2,5	6,0	350	1,47	12
КПН(СН)-5-600	854466	354466	154466	254466	600	120	2	2,5	6,0	350	1,79	12

! Консоль подвеса КПН(СН)-5 предназначена для размещения лотков всех серий с нагрузкой до 350 килограммов. Консоли устанавливаются на стену без использования дополнительных элементов или на боковую часть стойки СПТ(СН)-5. Для фиксации консолей к стене рекомендуем использовать анкерные болты. Для фиксации консолей к стойке рекомендуем использовать распорку РКПН(СН)-5, болты М10х70, шайбы М10 и гайки М10 с буртиком.

Н – нержавеющая сталь марки AISI 304. Возможно изготовление из нержавеющей стали марки AISI 316.

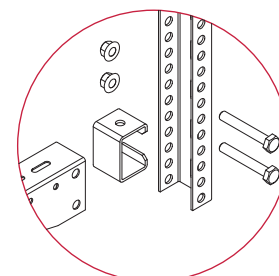
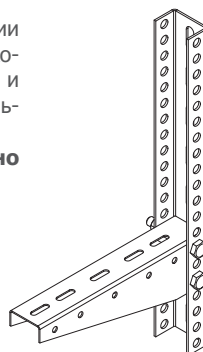
**150-300 кг****Крепление к стене****Стойка потолочного подвеса СПТ(СН)-3**

Артикул в исп. С	Код для заказа				Длина (L) мм	Толщина металла мм	Вес кг/шт	Упак. шт
	С	ГЦ	Н	О				
СПТ(СН)-3-200	052402	352402	152402	252402	200	2,5	0,35	6
СПТ(СН)-3-300	052403	352403	152403	252403	300	2,5	0,52	6
СПТ(СН)-3-400	052404	352404	152404	252404	400	2,5	0,69	6
СПТ(СН)-3-500	052405	352405	152405	252405	500	2,5	0,86	6
СПТ(СН)-3-600	052406	352406	152406	252406	600	2,5	1,04	6
СПТ(СН)-3-700	052407	352407	152407	252407	700	2,5	1,21	6
СПТ(СН)-3-800	052408	352408	152408	252408	800	2,5	1,38	6
СПТ(СН)-3-900	052409	352409	152409	252409	900	2,5	1,56	6
СПТ(СН)-3-1000	052410	352410	152410	252410	1000	2,5	1,73	6
СПТ(СН)-3-1100	052411	352411	152411	252411	1100	2,5	1,90	6
СПТ(СН)-3-1200	052412	352412	152412	252412	1200	2,5	2,08	6
СПТ(СН)-3-1300	052413	352413	152413	252413	1300	2,5	2,25	6
СПТ(СН)-3-1400	052414	352414	152414	252414	1400	2,5	2,42	6
СПТ(СН)-3-1500	052415	352415	152415	252415	1500	2,5	2,59	6
СПТ(СН)-3-1600	052416	352416	152416	252416	1600	2,5	2,76	6
СПТ(СН)-3-1700	052417	352417	152417	252417	1700	2,5	2,93	6
СПТ(СН)-3-1800	052418	352418	152418	252418	1800	2,5	3,11	6
СПТ(СН)-3-1900	052419	352419	152419	252419	1900	2,5	3,27	6
СПТ(СН)-3-2000	052420	352420	152420	252420	2000	2,5	3,46	6
СПТ(СН)-3-2100	052421	352421	152421	252421	2100	2,5	3,63	6
СПТ(СН)-3-2200	052422	352422	152422	252422	2200	2,5	3,80	6
СПТ(СН)-3-2300	052423	352423	152423	252423	2300	2,5	3,97	6
СПТ(СН)-3-2400	052424	352424	152424	252424	2400	2,5	4,14	6
СПТ(СН)-3-2500	052425	352425	152425	252425	2500	2,5	4,32	6
СПТ(СН)-3-2600	052426	352426	152426	252426	2600	2,5	4,49	6
СПТ(СН)-3-2700	052427	352427	152427	252427	2700	2,5	4,66	6
СПТ(СН)-3-2800	052428	352428	152428	252428	2800	2,5	4,83	6
СПТ(СН)-3-2900	052429	352429	152429	252429	2900	2,5	5,01	6
СПТ(СН)-3-3000	052430	352430	152430	252430	3000	2,5	5,19	6

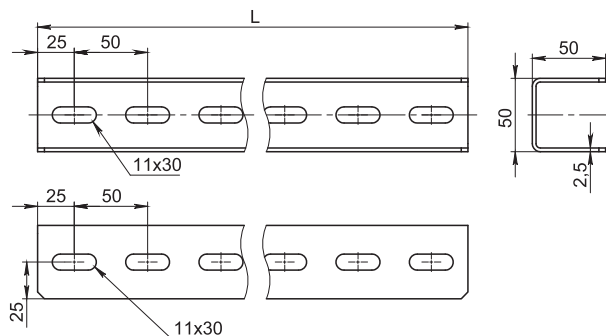
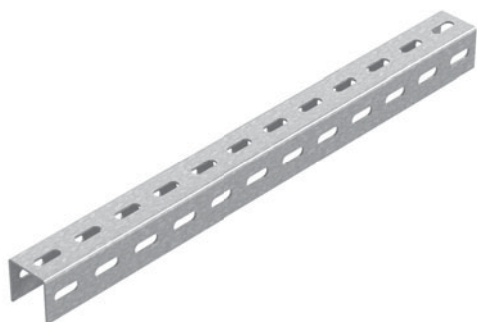


Стойка СПТ(СН)-3 предназначена для крепления консолей серии КРН(СН)-3 и кронштейна КОД-5. Для фиксации консолей рекомендуем использовать распорку РКРН(СН)-3, болты М10х65 и гайки М10 с буртиком. Для крепления КОД-5 необходимо использовать болты М10х25 и гайки М10 с буртиком.

Н – нержавеющая сталь марки AISI 304. Возможно изготовление из нержавеющей стали марки AISI 316.



Стойка потолочного подвеса СПТ(СН)-5

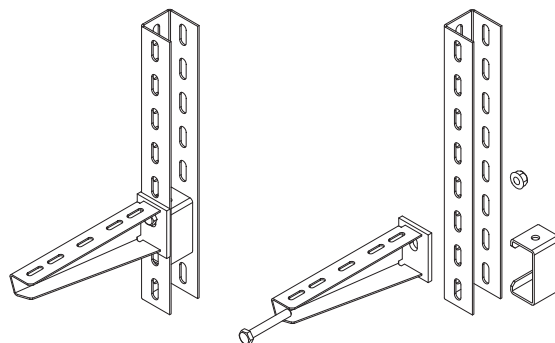


Артикул в исп. С	Код для заказа				Длина (L) мм	Толщина металла мм	Вес кг/шт	Упак. шт
	С	ГЦ	Н	О				
СПТ(СН)-5-200	052302	352302	152302	252302	200	2,5	0,49	6
СПТ(СН)-5-300	052303	352303	152303	252303	300	2,5	0,74	6
СПТ(СН)-5-400	052304	352304	152304	252304	400	2,5	0,98	6
СПТ(СН)-5-500	052305	352305	152305	252305	500	2,5	1,23	6
СПТ(СН)-5-600	052306	352306	152306	252306	600	2,5	1,47	6
СПТ(СН)-5-700	052307	352307	152307	252307	700	2,5	1,72	6
СПТ(СН)-5-800	052308	352308	152308	252308	800	2,5	1,96	6
СПТ(СН)-5-900	052309	352309	152309	252309	900	2,5	2,21	6
СПТ(СН)-5-1000	052310	352310	152310	252310	1000	2,5	2,45	6
СПТ(СН)-5-1100	052311	352311	152311	252311	1100	2,5	2,70	6
СПТ(СН)-5-1200	052312	352312	152312	252312	1200	2,5	2,94	6
СПТ(СН)-5-1300	052313	352313	152313	252313	1300	2,5	3,19	6
СПТ(СН)-5-1400	052314	352314	152314	252314	1400	2,5	3,43	6
СПТ(СН)-5-1500	052315	352315	152315	252315	1500	2,5	3,68	6
СПТ(СН)-5-1600	052316	352316	152316	252316	1600	2,5	3,92	6
СПТ(СН)-5-1700	052317	352317	152317	252317	1700	2,5	4,16	6
СПТ(СН)-5-1800	052318	352318	152318	252318	1800	2,5	4,41	6
СПТ(СН)-5-1900	052319	352319	152319	252319	1900	2,5	4,65	6
СПТ(СН)-5-2000	052320	352320	152320	252320	2000	2,5	4,90	6
СПТ(СН)-5-2100	052321	352321	152321	252321	2100	2,5	5,14	6
СПТ(СН)-5-2200	052322	352322	152322	252322	2200	2,5	5,39	6
СПТ(СН)-5-2300	052323	352323	152323	252323	2300	2,5	5,63	6
СПТ(СН)-5-2400	052324	352324	152324	252324	2400	2,5	5,88	6
СПТ(СН)-5-2500	052325	352325	152325	252325	2500	2,5	6,12	6
СПТ(СН)-5-2600	052326	352326	152326	252326	2600	2,5	6,37	6
СПТ(СН)-5-2700	052327	352327	152327	252327	2700	2,5	6,61	6
СПТ(СН)-5-2800	052328	352328	152328	252328	2800	2,5	6,86	6
СПТ(СН)-5-2900	052329	352329	152329	252329	2900	2,5	7,10	6
СПТ(СН)-5-3000	052330	352330	152330	252330	3000	2,5	7,35	6



Стойка СПТ(СН)-5 предназначена для крепления консолей серии КНПЛ(СН), КПН(СН)-5 и кронштейна КОД-5. Для крепления консолей необходимо использовать распорку РКПН(СН)-5, болты М10х70 и гайки М10 с буртиком. Для крепления КОД-5 необходимо использовать болты М10х25 и гайки М10 с буртиком.

Н – нержавеющая сталь марки AISI 304. Возможно изготовление из нержавеющей стали марки AISI 316.



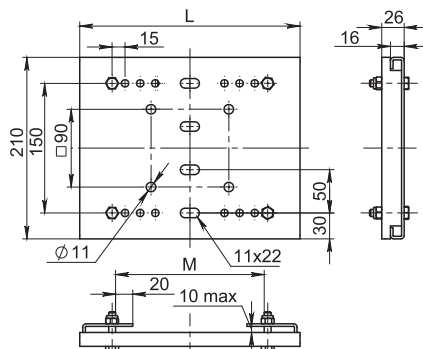


150-300 кг



Крепление к стене

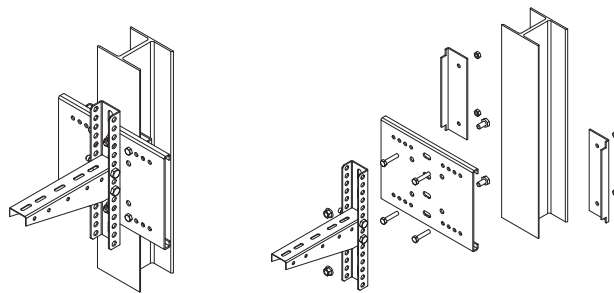
Крепление к двутавру КДВ



Артикул в исп. С	Наименование	Код для заказа			Длина (L) мм	Макс. ответная ширина полки двутавра (M) мм	Толщина металла (t) мм	Вес кг/шт	Упаковка шт
		С	ГЦ	О					
КДВ-1	Крепление к двутавру 10, 18, 27, 40, 60	056601	356601	256601	285	201	3,0	2,39	10
КДВ-2	Крепление к двутавру 12, 20, 30, 45	056602	356602	256602	255	176	3,0	2,22	10
КДВ-3	Крепление к двутавру 14, 22, 33, 50	056603	356603	256603	265	186	3,0	2,28	10
КДВ-4	Крепление к двутавру 16, 24, 36, 55	056604	356604	256604	275	190	3,0	2,34	10



Крепление КДВ предназначено для монтажа опорных элементов кабельных трасс к двутаврам, выполненным по ГОСТ 8239-89, DIN 1025 Euronorm 19-57 и другим элементам несущих конструкций зданий и сооружений. Крепление позволяет размещать консоли КПН(ЛН) и КПН(СН) с помощью НПП120 и СПТ(СН)-3, СПТ(СН)-5 зафиксированной на монтажной панели КДВ. При установке НПП к креплению КДВ рекомендуем использовать болты М8х20 и гайки М8 с буртиком, а при установке КПН(СН)-3, КПН(СН)-5 рекомендуем использовать болты М10х25 и гайки М10. При установке КПН(СН) рекомендуем использовать распорку РКПН(СН), болты М8х50 и гайки М8 с буртиком.

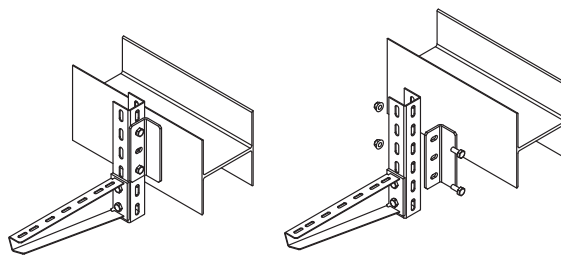
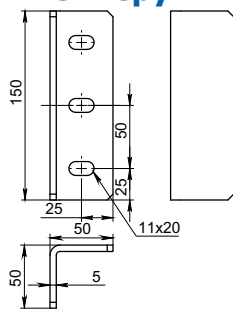
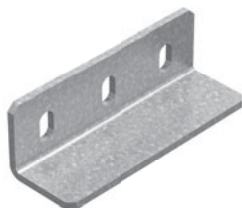


КПН (СН) max нагрузка, кг	100	200	300	400	500	600	700	800	900
max нагрузка на кронштейн, кг									
КДВ-1	150	146	142	138	134	130	126	122	110
КДВ-2	150	146	142	138	134	130	126	122	110
КДВ-3	150	146	142	138	134	130	126	122	110
КДВ-4	150	146	142	138	134	130	126	122	110



В таблице указаны нагрузочные способности монтажного узла в составе КДВ, НПП(СН), КПН(СН) при размещении на вертикальном двутавре.

Уголок крепления к швеллеру УКШ



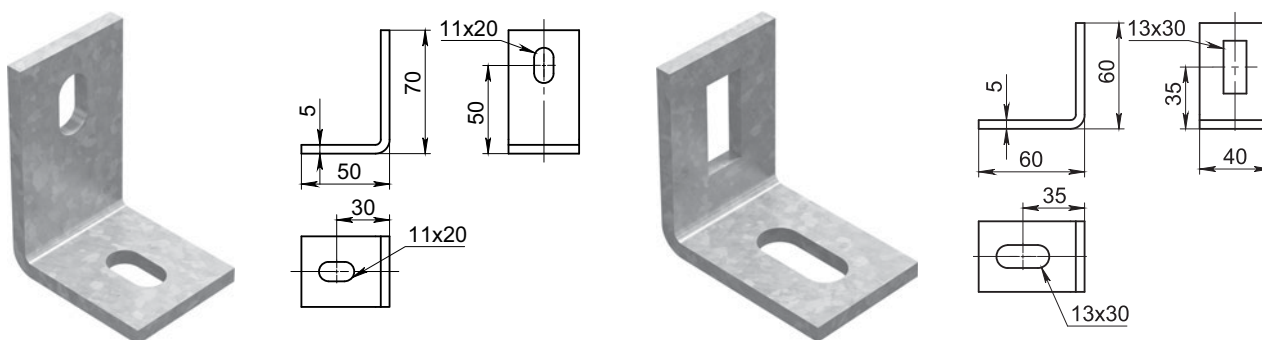
Артикул в исп. Н	Код для заказа		Толщина металла мм	Вес кг/шт	Упак. шт
	Н	Ч			
УКШ-150	172365	472365	5,0	0,53	50



УКШ предназначен для организации подвеса к швеллеру. Крепление уголка осуществляется по месту при помощи сварки.
Н – нержавеющая сталь марки **AISI 304**. Возможно изготовление из нержавеющей стали марки **AISI 316**.



Кронштейн угловой монтажный КУМ

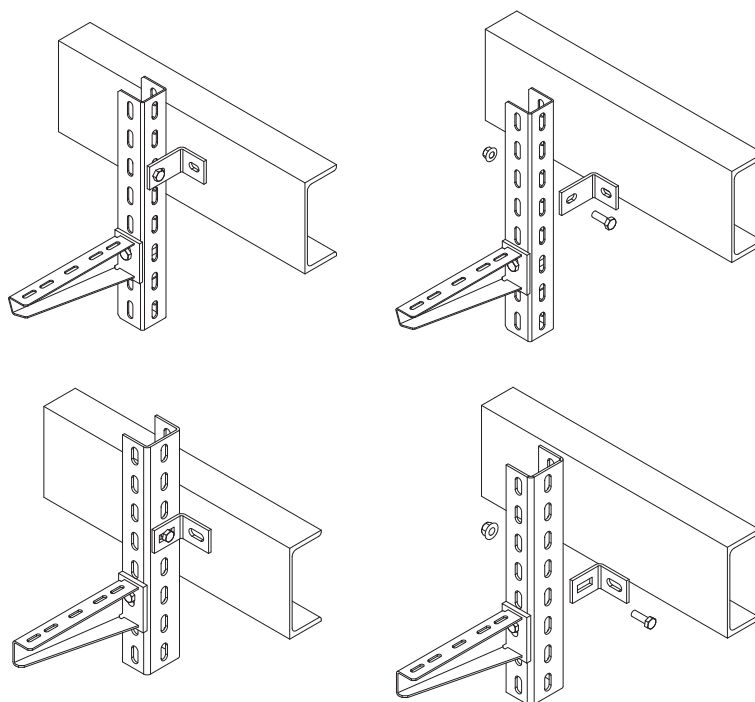


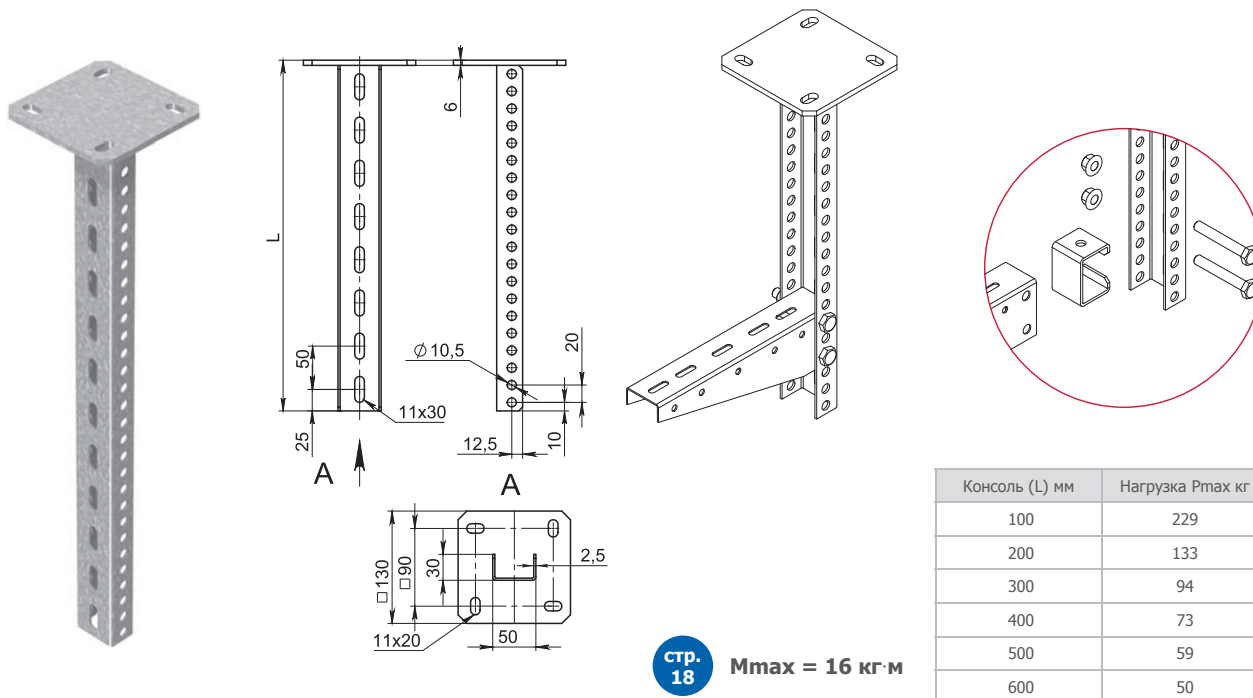
Артикул в исп. Т	Код для заказа			Толщина металла мм	Вес кг/шт	Упак. шт
	Т	ГЦ	Н			
КУМ-60x60	550666	350666	150666	5,0	0,16	50
КУМ-50x70	550657	350657	150657	5,0	0,15	50



КУМ предназначен для организации подвеса к швеллеру. Крепление кронштейна углового осуществляется по месту при помощи сварки.

Н – нержавеющая сталь марки AISI 304. Возможно изготовление из нержавеющей стали марки AISI 316.



**150-300 кг****Крепление к потолку****Установка на пол****Стойка потолочная сварная СПС(СН)-3****Стр. 18** **Mmax = 16 кг·м**

Артикул в исп. ЭГ	Код для заказа				Длина (L) мм	Толщина металла мм	Толщина пятки мм	Вес кг/шт	Упак. шт
	ЭГ	ГЦ	Н	О					
СПС(СН)-3-200	854202	354202	154202	254202	206	2,5	6,0	1,10	2
СПС(СН)-3-300	854203	354203	154203	254203	306	2,5	6,0	1,30	2
СПС(СН)-3-400	854204	354204	154204	254204	406	2,5	6,0	1,40	2
СПС(СН)-3-500	854205	354205	154205	254205	506	2,5	6,0	1,60	2
СПС(СН)-3-600	854206	354206	154206	254206	606	2,5	6,0	1,80	2
СПС(СН)-3-700	854207	354207	154207	254207	706	2,5	6,0	2,00	2
СПС(СН)-3-800	854208	354208	154208	254208	806	2,5	6,0	2,10	2
СПС(СН)-3-900	854209	354209	154209	254209	906	2,5	6,0	2,30	2
СПС(СН)-3-1000	854210	354210	154210	254210	1006	2,5	6,0	2,50	2
СПС(СН)-3-1100	854211	354211	154211	254211	1106	2,5	6,0	2,60	2
СПС(СН)-3-1200	854212	354212	154212	254212	1206	2,5	6,0	2,80	2
СПС(СН)-3-1300	854213	354213	154213	254213	1306	2,5	6,0	3,00	2
СПС(СН)-3-1400	854214	354214	154214	254214	1406	2,5	6,0	3,20	2
СПС(СН)-3-1500	854215	354215	154215	254215	1506	2,5	6,0	3,30	2
СПС(СН)-3-2000	854220	354220	154220	254220	2006	2,5	6,0	4,20	2
СПС(СН)-3-3000	854230	354230	154230	254230	3006	2,5	6,0	5,90	2



Стойка СПС(СН)-3 предназначена для организации подвеса на потолке и установки на пол. СПС(СН)-3 предназначена для крепления консолей серии КРН(СН)-3 и кронштейна КОД-5. При монтаже необходимо использовать распорку РКРН(СН)-3, болты М10х65 и гайки М10 с буртиком. Для крепления КОД-5 необходимо использовать болты М10х25 и гайки М10 с буртиком.

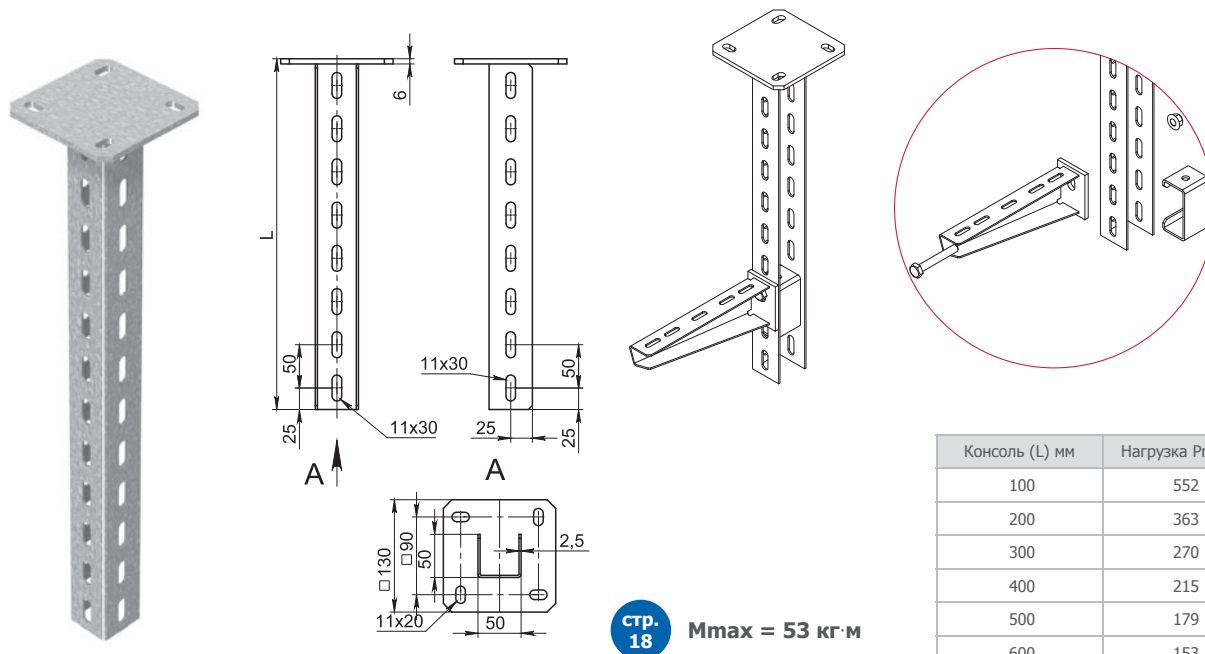
Н – нержавеющая сталь марки **AISI 304**. Возможно изготовление из нержавеющей стали марки **AISI 316**.

150-300 кг

Крепление к потолку

Установка на пол

Стойка потолочная сварная СПС(СН)-5



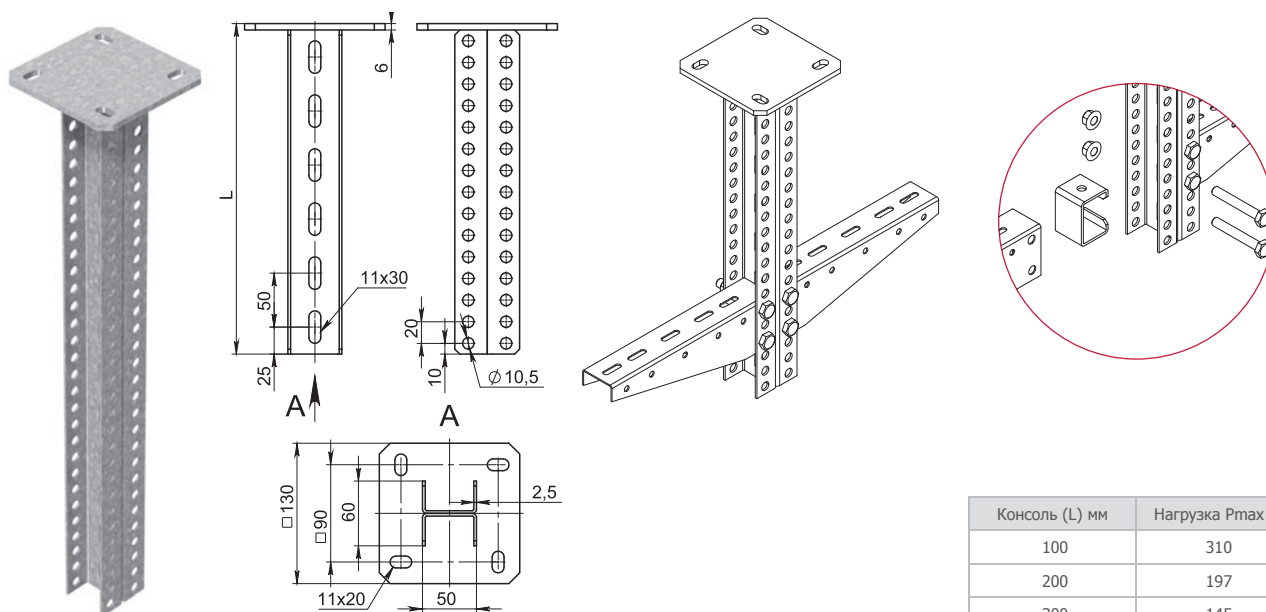
Консоль (L) мм	Нагрузка Pmax кг
100	552
200	363
300	270
400	215
500	179
600	153

Артикул в исп. ЭГ	Код для заказа				Длина (L) мм	Толщина металла мм	Толщина пятки мм	Вес кг/шт	Упак. шт
	ЭГ	ГЦ	Н	О					
СПС(СН)-5-200	854302	354302	154302	254302	206	2,5	6,0	1,20	2
СПС(СН)-5-300	854303	354303	154303	254303	306	2,5	6,0	1,50	2
СПС(СН)-5-400	854304	354304	154304	254304	406	2,5	6,0	1,70	2
СПС(СН)-5-500	854305	354305	154305	254305	506	2,5	6,0	2,00	2
СПС(СН)-5-600	854306	354306	154306	254306	606	2,5	6,0	2,20	2
СПС(СН)-5-700	854307	354307	154307	254307	706	2,5	6,0	2,50	2
СПС(СН)-5-800	854308	354308	154308	254308	806	2,5	6,0	2,70	2
СПС(СН)-5-900	854309	354309	154309	254309	906	2,5	6,0	2,90	2
СПС(СН)-5-1000	854310	354310	154310	254310	1006	2,5	6,0	3,20	2
СПС(СН)-5-1100	854311	354311	154311	254311	1106	2,5	6,0	3,40	2
СПС(СН)-5-1200	854312	354312	154312	254312	1206	2,5	6,0	3,70	2
СПС(СН)-5-1300	854313	354313	154313	254313	1306	2,5	6,0	3,90	2
СПС(СН)-5-1400	854314	354314	154314	254314	1406	2,5	6,0	4,20	2
СПС(СН)-5-1500	854315	354315	154315	254315	1506	2,5	6,0	4,40	2
СПС(СН)-5-2000	854320	354320	154320	254320	2006	2,5	6,0	5,60	2
СПС(СН)-5-3000	854330	354330	154330	254330	3006	2,5	6,0	8,10	2

! Стойка СПС(СН)-5 предназначена для организации подвеса на потолке и установки на пол. СПС(СН)-5 предназначена для крепления консолей серии КНПЛ(СН), КПН(СН)-5 и кронштейна КОД-5. Для фиксации консолей КНПЛ(СН), КПН(СН)-5 рекомендуем использовать распорку РКПН(СН)-5, болты М10х70 и гайки М10 с буртиком. Для крепления КОД-5 необходимо использовать болты М10х25 и гайки М10 с буртиком.

Н – нержавеющая сталь марки **AISI 304**. Возможно изготовление из нержавеющей стали марки **AISI 316**.

Стойка потолочная сварная двойная СПСД(СН)-3



стр.
18

$M_{max} = 27 \text{ кг·м}$

Консоль (L) мм	Нагрузка Pmax кг
100	310
200	197
300	145
400	115
500	95
600	81

Артикул в исп. ЭГ	Код для заказа				Длина (L) мм	Толщина металла мм	Толщина пятки мм	Вес кг/шт	Упак. шт
	ЭГ	ГЦ	Н	О					
СПСД(СН)-3-200	850302	350302	150302	250302	206	2,5	6,0	1,40	2
СПСД(СН)-3-300	850303	350303	150303	250303	306	2,5	6,0	1,80	2
СПСД(СН)-3-400	850304	350304	150304	250304	406	2,5	6,0	2,10	2
СПСД(СН)-3-500	850305	350305	150305	250305	506	2,5	6,0	2,50	2
СПСД(СН)-3-600	850306	350306	150306	250306	606	2,5	6,0	2,80	2
СПСД(СН)-3-700	850307	350307	150307	250307	706	2,5	6,0	3,20	2
СПСД(СН)-3-800	850308	350308	150308	250308	806	2,5	6,0	3,50	2
СПСД(СН)-3-900	850309	350309	150309	250309	906	2,5	6,0	3,90	2
СПСД(СН)-3-1000	850310	350310	150310	250310	1006	2,5	6,0	4,20	2
СПСД(СН)-3-1100	850311	350311	150311	250311	1106	2,5	6,0	4,50	2
СПСД(СН)-3-1200	850312	350312	150312	250312	1206	2,5	6,0	4,90	2
СПСД(СН)-3-1300	850313	350313	150313	250313	1306	2,5	6,0	5,20	2
СПСД(СН)-3-1400	850314	350314	150314	250314	1406	2,5	6,0	5,60	2
СПСД(СН)-3-1500	850315	350315	150315	250315	1506	2,5	6,0	5,90	2
СПСД(СН)-3-2000	850320	350320	150320	250320	2006	2,5	6,0	7,60	2
СПСД(СН)-3-3000	850330	350330	150330	250330	3006	2,5	6,0	11,10	2



Стойка СПСД(СН)-3 предназначена для организации подвеса на потолке и установки на пол. СПСД(СН)-3 предназначена для крепления консолей серии КПН(СН)-3 с двух сторон. Для фиксации консолей рекомендуем использовать распорку РКПН(СН)-3, болты M10x65 и гайки M10 с буртиком.

Н – нержавеющая сталь марки AISI 304. Возможно изготовление из нержавеющей стали марки AISI 316.

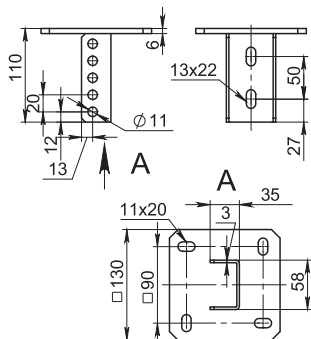
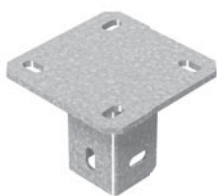
150-300 кг

Крепление к потолку

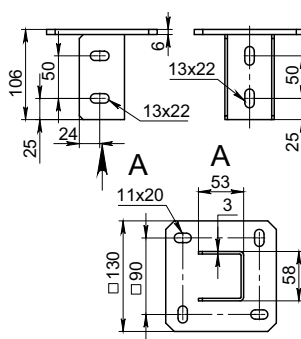
Крепление к полу

Потолочное крепление одинарное ПКО(СН)

стр. 18 ПКО(СН)-3 Mmax = 16 кг-м
ПКО(СН)-5 Mmax = 53 кг-м



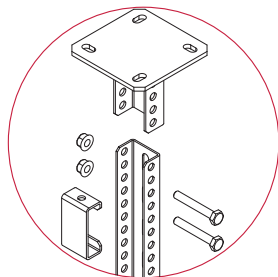
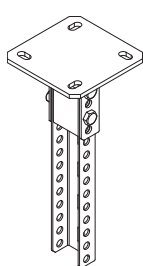
ПКО(СН)-3



ПКО(СН)-5

Консоль (L) мм	Нагрузка Pmax кг для ПКО(СН)-3	Нагрузка Pmax кг для ПКО(СН)-5
100	229	552
200	133	363
300	94	270
400	73	215
500	59	179
600	50	153

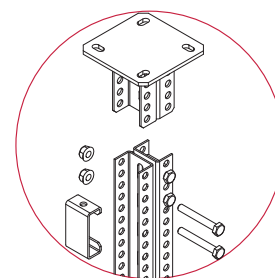
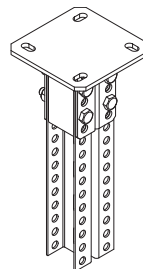
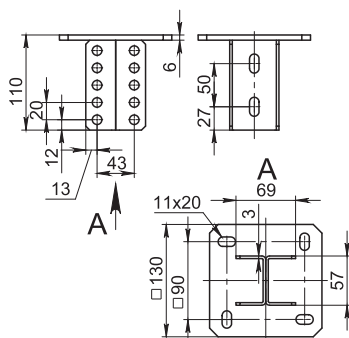
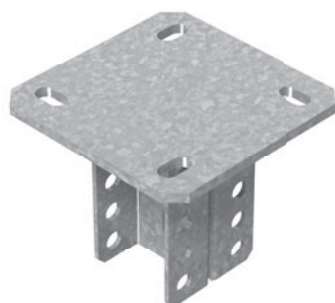
Артикул в исп. ЭГ	Код для заказа				Длина (L) мм	Ширина (A1) мм	Ширина (A2) мм	Толщина металла мм	Толщина пятки мм	Вес кг/шт	Упак. шт
	ЭГ	ГЦ	Н	О							
ПКО(СН)-3	854913	354913	154913	254913	110	35	58	3,0	6,0	1,00	12
ПКО(СН)-5	854923	354923	154923	254923	106	53	58	3,0	6,0	1,10	12



Крепление ПКО(СН) предназначено для организации подвеса на потолке и установки на пол. ПКО(СН) используется со стойками СПТ(СН) различной длины. При установке в ПКО(СН) стойки СПТ (СН) рекомендуем использовать распорку РПК-3 болты M10x70 и гайки M10 с буртиком.

Н – нержавеющая сталь марки AISI 304. Возможно изготовление из нержавеющей стали марки AISI 316.

Потолочное крепление двойное ПКД(СН)



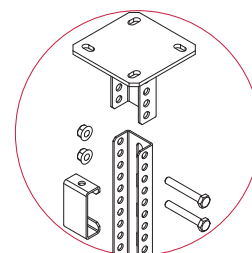
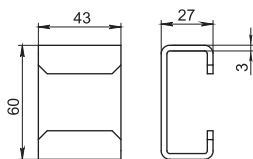
Артикул в исп. ЭГ	Код для заказа				Толщина металла мм	Толщина пятки мм	Вес кг/шт	Упак. шт
	ЭГ	ГЦ	Н	О				
ПКД(СН)-3	854934	354934	154934	254934	3,0	6,0	1,20	12



Крепление ПКД(СН) предназначено для организации двустороннего подвеса на потолке и установки на пол. ПКД(СН)-3 используется со стойками СПТ(СН)-3 различной длины. При установке в ПКД(СН)-3 профиль СПТ(СН)-3 рекомендуем использовать распорку РПК-3, болты M10x70 и гайки M10 с буртиком.

Н – нержавеющая сталь марки AISI 304. Возможно изготовление из нержавеющей стали марки AISI 316.

Распорка потолочного крепления РПК-3

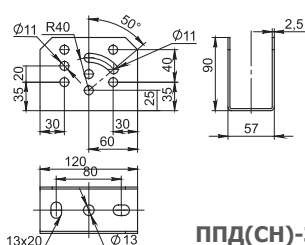


Артикул в исп. С	Код для заказа					Толщина металла мм	Вес кг/шт	Упак. шт
	С	ГЦ	Н	О	Т			
РПК-3	055246	355246	155246	255246	555246	3,0	0,11	100

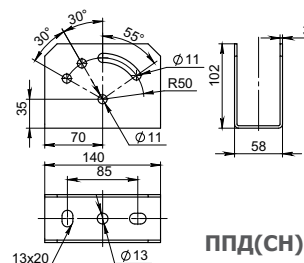
! Распорка применяется для организации соединения ПКО(СН)-3, ПКД(СН)-3, ППД(СН)-3 с профилем СПТ(СН)-3. Распорка РПК-3 исключает деформацию профиля в месте крепления монтажных элементов. Для организации соединения рекомендуем использовать болты М10х70 и гайки М10 с буртиком.

Н – нержавеющая сталь марки AISI 304. Возможно изготовление из нержавеющей стали марки AISI 316.

Поворотно-потолочный держатель ППД(СН)



ППД(СН)-3

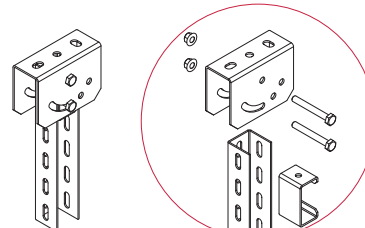
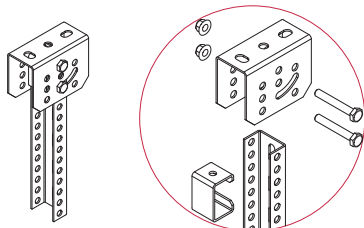


ППД(СН)-5

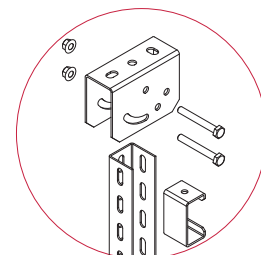
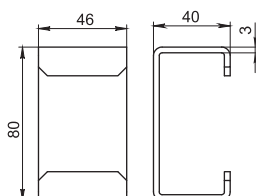
Артикул в исп. С	Код для заказа				Длина (L) мм	Ширина (A) мм	Высота (H) мм	(L1) мм	Максимальный угол поворота (G)	Толщина металла мм	Вес кг/шт	Упак. шт
	С	ГЦ	Н	О								
ППД(СН)-3	051713	351713	151713	251713	120	57	90	80	50	2,5	0,47	36
ППД(СН)-5	051723	351723	151723	251723	140	58	102	85	55	3,0	0,76	36

! Поворотно-потолочный держатель ППД(СН) предназначен для установки на наклонную поверхность стоек СПТ(СН). При установке стоек рекомендуем использовать распорки РПК-3, РППД-5, болты М10х70 и гайки М10 с буртиком.

Н – нержавеющая сталь марки AISI 304. Возможно изготовление из нержавеющей стали марки AISI 316.



Распорка поворотно-потолочного держателя РППД-5

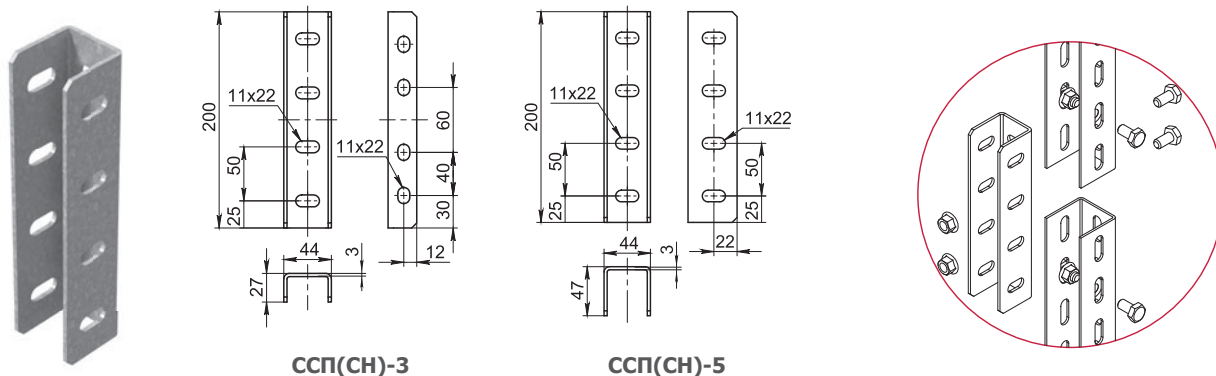


Артикул в исп. С	Код для заказа					Толщина металла мм	Вес кг/шт	Упак. шт
	С	ГЦ	Н	О	Т			
РППД-5	055247	355247	155247	255247	555247	3,0	0,19	100

! Распорка РППД-5 применяется для организации соединения ППД(СН) со стойкой СПТ(СН). Для организации соединения рекомендуем использовать болты М10х70 и гайки М10 с буртиком.

Н – нержавеющая сталь марки AISI 304. Возможно изготовление из нержавеющей стали марки AISI 316.

Соединитель стойки потолочного подвеса ССП(СН)



ССП(СН)-3

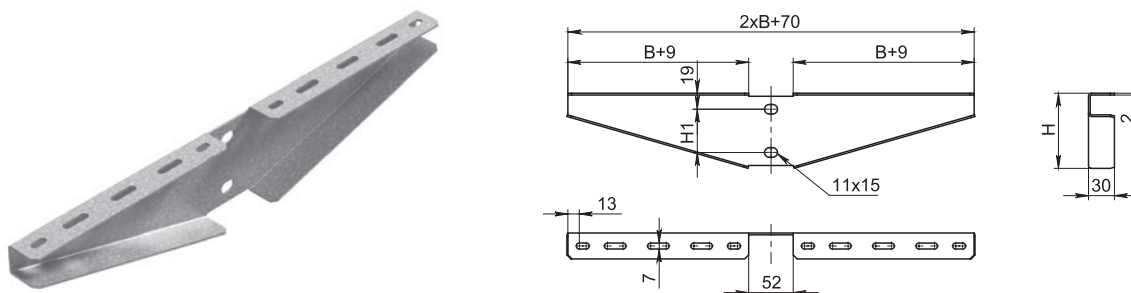
ССП(СН)-5

Артикул в исп. С	Код для заказа				Ширина (A1) мм	Ширина (A2) мм	Толщина металла мм	Вес кг/шт	Упак. шт
	С	ГЦ	Н	О					
ССП(СН)-3	042512	342512	142512	242512	27	44	3,0	0,37	70
ССП(СН)-5	042522	342522	142522	242522	47	44	3,0	0,54	70

! ССП предназначен для соединения стоек СПТ(СН). Соединитель вставляется внутрь стоек и фиксируется при помощи болтов М10х20 и гаек М10 с буртиком.

Н – нержавеющая сталь марки AISI 304. Возможно изготовление из нержавеющей стали марки AISI 316.

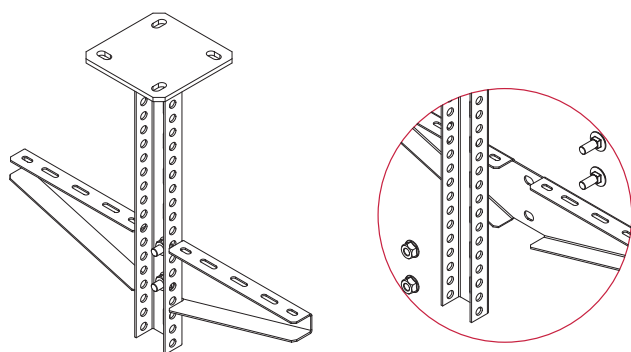
Кронштейн опорный двухсторонний КОД-5



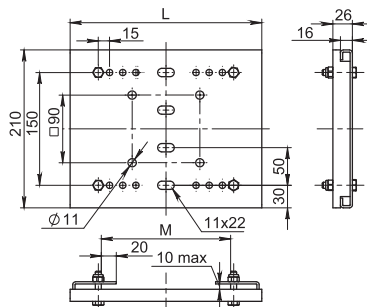
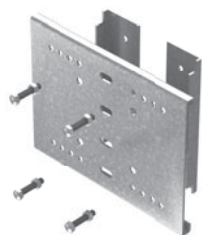
Артикул в исп. С	Код для заказа				Ширина лотка (В) мм	Высота (Н) мм	Расстояние между отверстиями (Н1) мм	Толщина металла мм	Нагрузка (Q) кг	Вес кг/шт	Упак. шт
	С	ГЦ	Н	О							
КОД-5-100	051812	351812	151812	251812	100	87	50	2,0	220	0,44	10
КОД-5-150	051802	351802	151802	251802	150	87	50	2,0	215	0,61	10
КОД-5-200	051822	351822	151822	251822	200	87	50	2,0	210	0,77	10
КОД-5-300	051832	351832	151832	251832	300	87	50	2,0	200	1,10	6
КОД-5-400	051842	351842	151842	251842	400	117	50	2,0	180	1,71	6
КОД-5-500	051852	351852	151852	251852	500	157	100	2,0	170	2,47	6
КОД-5-600	051862	351862	151862	251862	600	157	100	2,0	160	2,92	6

! Кронштейн опорный двухсторонний КОД-5 предназначен для организации подвеса на потолке и установки на пол. КОД-5 устанавливается на стойки СПТ(СН) и СПС(СН). Для фиксации кронштейна рекомендуем использовать болты М10х25 и гайки М10 с буртиком.

Н – нержавеющая сталь марки AISI 304. Возможно изготовление из нержавеющей стали марки AISI 316.



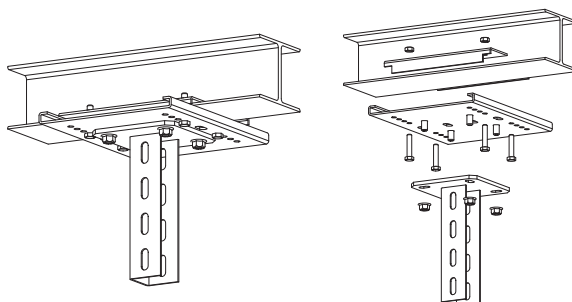
Крепление к двутавру КДВ



Артикул в исп. С	Наименование	Код для заказа			Длина (L) мм	Высота мм	Макс. ответная ширина полки двутавра (М) мм	Толщина металла мм	Вес кг/шт	Упак. шт
		С	ГЦ	О						
КДВ-1	Крепление к двутавру 10, 18, 27, 40, 60	056601	356601	256601	285	210	201	3,0	2,39	10
КДВ-2	Крепление к двутавру 12, 20, 30, 45	056602	356602	256602	255	210	176	3,0	2,22	10
КДВ-3	Крепление к двутавру 14, 22, 33, 50	056603	356603	256603	265	210	186	3,0	2,28	10
КДВ-4	Крепление к двутавру 16, 24, 36, 55	056604	356604	256604	275	210	190	3,0	2,34	10

! Крепление КДВ предназначено для монтажа опорных элементов кабельных трасс к двутаврам, выполненным по ГОСТ 8239-89, DIN 1025 Europort 19-57 и другим элементам несущих конструкций зданий и сооружений. КДВ позволяет организовать вертикальный либо горизонтальный подвес. Крепление поставляется в собранном виде в индивидуальной упаковке.

! Для организации двустороннего потолочного подвеса рекомендуем использовать СПСД(СН)-3 различной длины и два КПН(СН) либо ПКД, СПТ(СН) различной длины и два КПН(СН). При фиксации КПН(СН) рекомендуем использовать распорку РКПН(СН), для сборки подвеса используйте болты М8х45 и гайки М8 с буртиком. Допустимые нагрузки указаны в таблице.



Крепление к горизонтальному двутавру Размещение лотка с одной стороны

Длина подвеса мм	480	1080	480	1080	480	1080	480	1080	480	1080	480	1080	480	1080	480	1080	480	1080
max нагрузка на кронштейн, кг																		
КПН(СН)	100	200	300	400	500	600	700	800	900									
КДВ-1	150	74	146	72	115	56	81	40	72	36	63	32	54	26	45	23	36	20
КДВ-2	150	74	146	72	115	56	81	40	72	36	63	32	54	26	45	23	36	20
КДВ-3	150	74	146	72	115	56	81	40	72	36	63	32	54	26	45	23	36	20
КДВ-4	150	74	146	72	115	56	81	40	72	36	63	32	54	26	45	23	36	20

Крепление к горизонтальному двутавру Размещение лотка с двух сторон

КПН(СН)	100	200	300	400	500	600	700	800	900
max симметричная нагрузка на каждый кронштейн, кг									
КДВ-1	75	72	70	68	65	59	56	52	48
КДВ-2	75	72	70	68	65	59	56	52	48
КДВ-3	75	72	70	68	65	59	56	52	48
КДВ-4	75	72	70	68	65	59	56	52	48

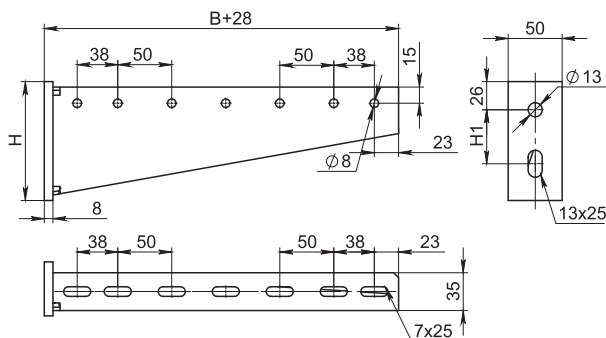
! Для организации потолочного подвеса рекомендуем использовать СПС(СН) различной длины и КПН(СН) либо ПКО или ПКД, СПТ(СН) различной длины и КПН(СН). При фиксации КПН(СН) рекомендуем использовать распорку РПК, для сборки подвеса используйте болты М8х45 и гайки М8 с буртиком. Допустимые нагрузки указаны в таблице.

Монтажная система для высоких нагрузок

от 300 кг

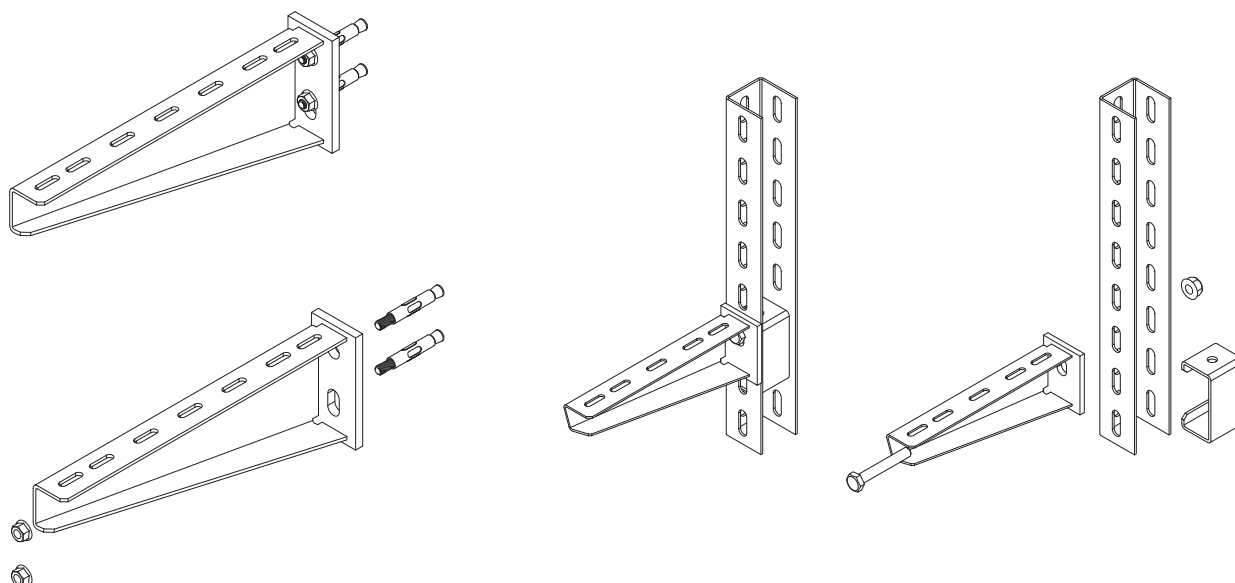
Крепление к стене

Консоль подвеса настенного КПН(ВН)

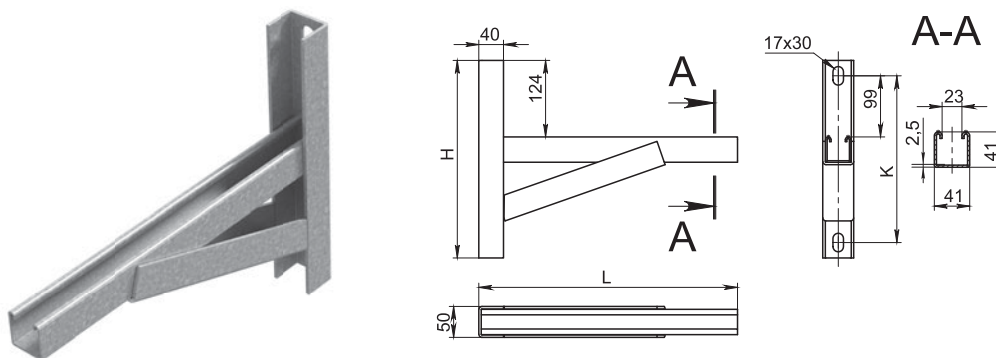


Артикул в исп. ЭГ	Код для заказа			Ширина лотка (В) мм	Высота (Н) мм	Количество отверстий в пятке	Межосевое расстояние (Н1) мм	Толщина металла мм	Толщина пятки мм	Нагрузка (Q) кг	Вес кг/шт	Упак. шт
	ЭГ	ГЦ	Н									
КПН(ВН)-200	054521	354521	154521	200	80	1	-	3,0	8,0	600	0,76	8
КПН(ВН)-300	054531	354531	154531	300	110	2	50	3,0	8,0	600	1,20	8
КПН(ВН)-400	054541	354541	154541	400	130	2	50	3,0	8,0	600	1,61	8
КПН(ВН)-500	054551	354551	154551	500	145	2	50	3,0	8,0	600	2,05	8
КПН(ВН)-600	054561	354561	154561	600	165	2	50	3,0	8,0	600	2,61	8
КПН(ВН)-700	054571	354571	154571	700	180	2	100	3,0	8,0	600	3,12	8
КПН(ВН)-800	054581	354581	154581	800	195	2	100	3,0	8,0	550	3,64	8
КПН(ВН)-900	054591	354591	154591	900	215	2	100	3,0	8,0	500	4,33	8

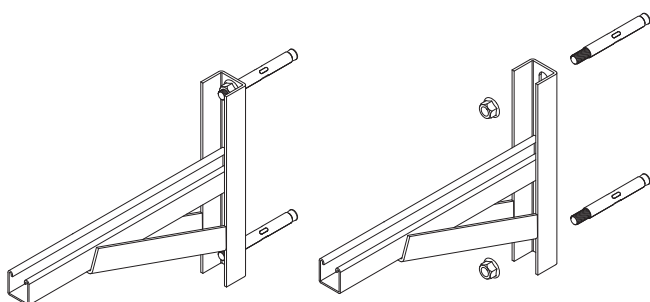
! Консоль КПН(ВН) предназначена для размещения лотков всех серий с нагрузкой от 300 килограмм. Консоли устанавливаются на стену без использования дополнительных элементов или на боковую часть профиля СПТ(ВН)-7. Для фиксации консолей к стене рекомендуем использовать анкерные болты. Для фиксации консолей к профилю рекомендуем использовать распорки РКПН(ВН)-7, болты М12х95 и гайки М12 с буртиком.



Консоль подвеса для сверхвысоких нагрузок КПН(СВН)



Артикул в исп. ГЦ	Код для заказа ГЦ	Длина (L) мм	Высота (H) мм	Межосевое расстояние (K) мм	Толщина металла мм	Толщина пятки мм	Нагрузка (Q) кг	Вес кг/шт	Упак. шт
КПН(СВН)-200	354428	279	290	240	2,5	4,0	1000	2,50	2
КПН(СВН)-300	354438	379	320	270	2,5	4,0	1000	3,30	2
КПН(СВН)-400	354448	479	360	240	2,5	4,0	1000	4,20	2
КПН(СВН)-500	354458	579	360	240	2,5	4,0	1000	4,80	2
КПН(СВН)-600	354468	679	360	240	2,5	4,0	1000	5,40	2
КПН(СВН)-700	354478	779	390	240	2,5	4,0	1000	6,20	2
КПН(СВН)-800	354488	879	425	240	2,5	4,0	1000	7,00	2
КПН(СВН)-900	354498	979	455	240	2,5	4,0	1000	7,70	2



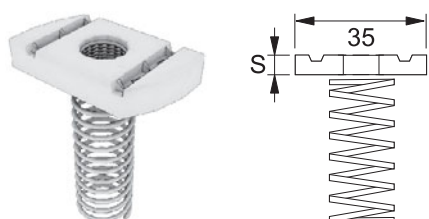
Консоль подвеса для сверхвысоких нагрузок КПН(СВН) предназначена для размещения лотков всех серий с нагрузкой до 1000 килограммов. Консоли устанавливаются на стену без использования дополнительных элементов. Для фиксации консолей к стене рекомендуем использовать анкерные болты.

Канальная гайка ГКМ



Артикул в исп. С	Код для заказа С	Размер резьбы	Толщина (S) мм	Вес кг/шт	Упаковка шт
ГКМ6	053906	M6	6,0	0,024	100
ГКМ8	053908	M8	6,0	0,026	100
ГКМ10	053910	M10	8,0	0,032	100
ГКМ12	053912	M12	10,0	0,038	100

Канальная гайка с пружиной ГКМП



Артикул в исп. С	Код для заказа С	Размер резьбы	Толщина (S) мм	Вес кг/шт	Упаковка шт
ГКМПд6	053936	M6	6,0	0,028	100
ГКМПд8	053938	M8	6,0	0,030	100
ГКМПд10	053930	M10	8,0	0,036	100
ГКМПд12	053932	M12	10,0	0,042	100

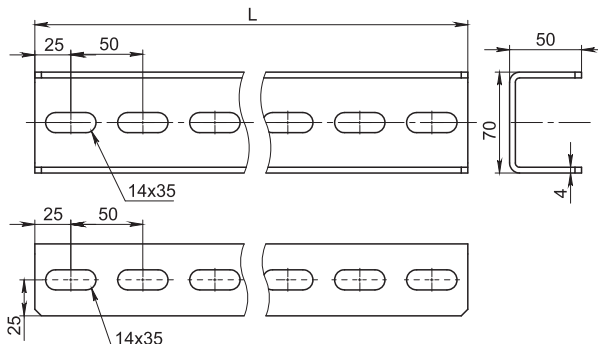
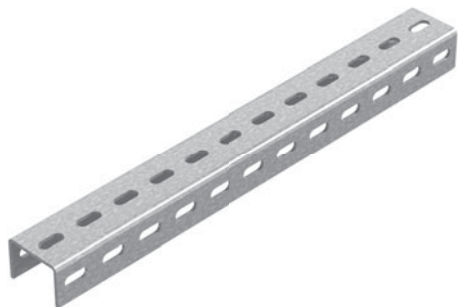
 от 300 кг





 Крепление к стене

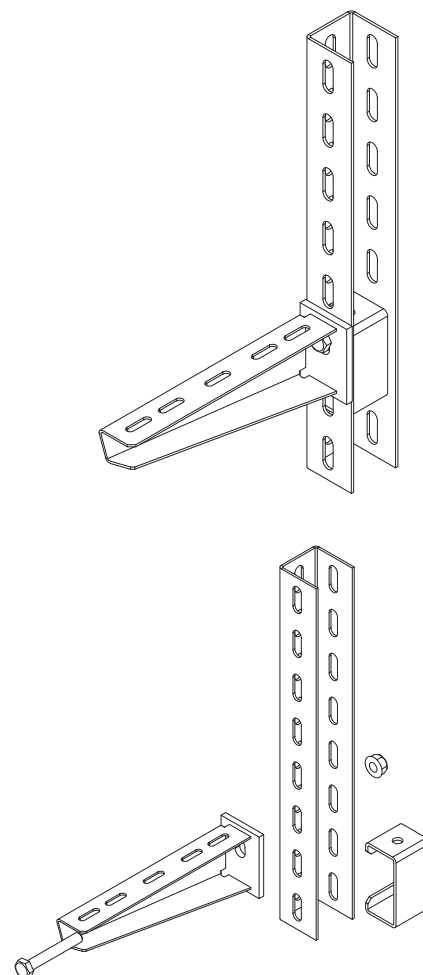
 Крепление к потолку


 Установка на пол

Стойка потолочного подвеса СПТ(ВН)-7



Артикул в исп. 	Код для заказа			Длина (L) мм	Толщина металла мм	Вес кг/шт	Упак. шт
							
СПТ(ВН)-7-200	352102	152102	252102	200	4,0	0,86	6
СПТ(ВН)-7-300	352103	152103	252103	300	4,0	1,29	6
СПТ(ВН)-7-400	352104	152104	252104	400	4,0	1,71	6
СПТ(ВН)-7-500	352105	152105	252105	500	4,0	2,14	6
СПТ(ВН)-7-600	352106	152106	252106	600	4,0	2,57	6
СПТ(ВН)-7-700	352107	152107	252107	700	4,0	3,00	6
СПТ(ВН)-7-800	352108	152108	252108	800	4,0	3,43	6
СПТ(ВН)-7-900	352109	152109	252109	900	4,0	3,86	6
СПТ(ВН)-7-1000	352110	152110	252110	1000	4,0	4,29	6
СПТ(ВН)-7-1100	352111	152111	252111	1100	4,0	4,71	6
СПТ(ВН)-7-1200	352112	152112	252112	1200	4,0	5,14	6
СПТ(ВН)-7-1300	352113	152113	252113	1300	4,0	5,57	6
СПТ(ВН)-7-1400	352114	152114	252114	1400	4,0	6,00	6
СПТ(ВН)-7-1500	352115	152115	252115	1500	4,0	6,43	6
СПТ(ВН)-7-1600	352116	152116	252116	1600	4,0	6,86	6
СПТ(ВН)-7-1700	352117	152117	252117	1700	4,0	7,29	6
СПТ(ВН)-7-1800	352118	152118	252118	1800	4,0	7,71	6
СПТ(ВН)-7-1900	352119	152119	252119	1900	4,0	8,14	6
СПТ(ВН)-7-2000	352120	152120	252120	2000	4,0	8,57	6
СПТ(ВН)-7-2100	352121	152121	252121	2100	4,0	9,01	6
СПТ(ВН)-7-2200	352122	152122	252122	2200	4,0	9,44	6
СПТ(ВН)-7-2300	352123	152123	252123	2300	4,0	9,87	6
СПТ(ВН)-7-2400	352124	152124	252124	2400	4,0	10,30	6
СПТ(ВН)-7-2500	352125	152125	252125	2500	4,0	10,73	6
СПТ(ВН)-7-2600	352126	152126	252126	2600	4,0	11,16	6
СПТ(ВН)-7-2700	352127	152127	252127	2700	4,0	11,59	6
СПТ(ВН)-7-2800	352128	152128	252128	2800	4,0	12,02	6
СПТ(ВН)-7-2900	352129	152129	252129	2900	4,0	12,45	6
СПТ(ВН)-7-3000	352130	152130	252130	3000	4,0	12,86	6



 Стойка СПТ(ВН)-7 предназначена для крепления консолей серии КПН(ВН). Для фиксации консолей рекомендуем использовать распорку РКПН(ВН)-7, болты М12х95 и гайки М12 с буртиком.

 – нержавеющая сталь марки AISI 304. Возможно изготовление из нержавеющей стали марки AISI 316.

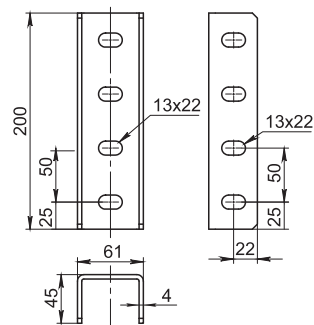
 от 300 кг





 Крепление к стене


 Крепление к потолку

 Установка на пол

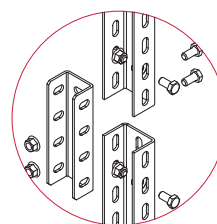
Соединитель стойки потолочного подвеса ССП(ВН)-7



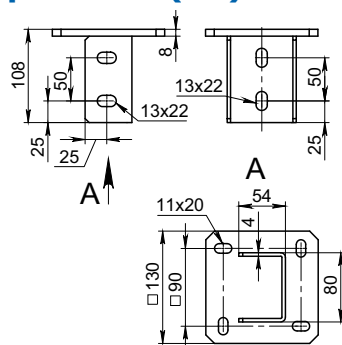
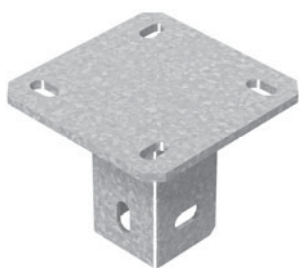
Артикул в исп. 	Код для заказа			Толщина металла мм	Вес кг/шт	Упак. шт
						
ССП(ВН)-7	342532	142532	242532	4,0	0,79	70


 ССП-7 предназначен для соединения стоек СПТ(ВН)-7. Соединитель вставляется внутрь стоек и фиксируется при помощи болтов М12х25 и гаек М12 с буртиком.

 — нержавеющая сталь марки AISI 304. Возможно изготовление из нержавеющей стали марки AISI 316.



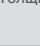



Потолочное крепление одинарное ПКО(ВН)-7




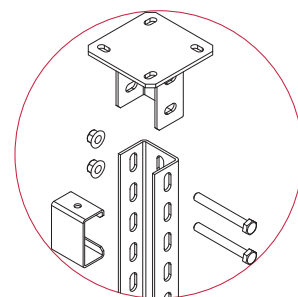
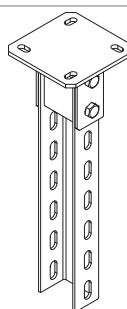
 Стр. 18 **M_{max} = 160 кг·м**

Консоль (L) мм	Нагрузка P _{max} кг
100	1509
200	1026
300	777
400	625
500	523
600	449

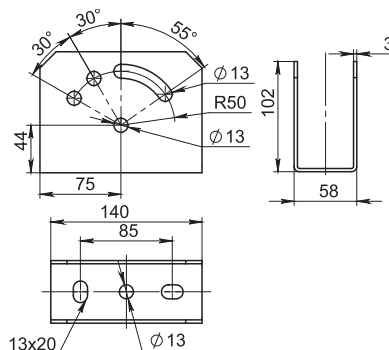
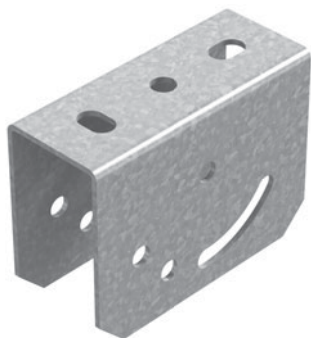
Артикул в исп. 	Код для заказа			Толщина металла мм	Толщина пятки мм	Вес кг/шт	Упак. шт
							
ПКО(ВН)-7	354933	154933	254933	4,0	8,0	1,30	12

 Крепление ПКО(ВН)-7 предназначено для организации подвеса на потолке и установки на пол. ПКО(ВН)-7 используется со стойками СПТ(ВН)-7 различной длины. При установке в ПКО(ВН)-7 стойки СПТ(ВН)-7 рекомендуем использовать распорку РКПН(ВН)-7, болты М12х95 и гайки М12 с буртиком.

 — нержавеющая сталь марки AISI 304. Возможно изготовление из нержавеющей стали марки AISI 316.



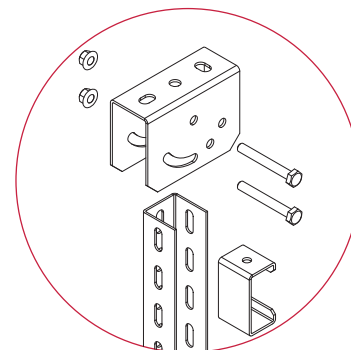
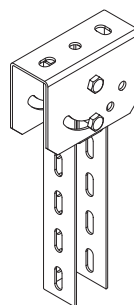
Поворотно-потолочный держатель ППД(ВН)-7



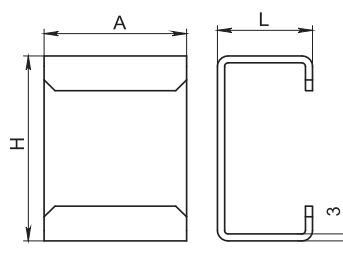
Артикул в исп. ГЦ	Код для заказа			Толщина металла мм	Вес кг/шт	Упак. шт
	ГЦ	Н	О			
ППД(ВН)-7	351733	151733	251733	3,0	1,17	36

! Поворотно-потолочный держатель ППД(ВН)-7 предназначен для установки на наклонную поверхность стоек СПТ(ВН)-7. При установке стоек рекомендуем использовать распорки РКПН(СН)-5, болты M12x95 и гайки M12 с буртиком.

Н – нержавеющая сталь марки AISI 304. Возможно изготовление из нержавеющей стали марки AISI 316.



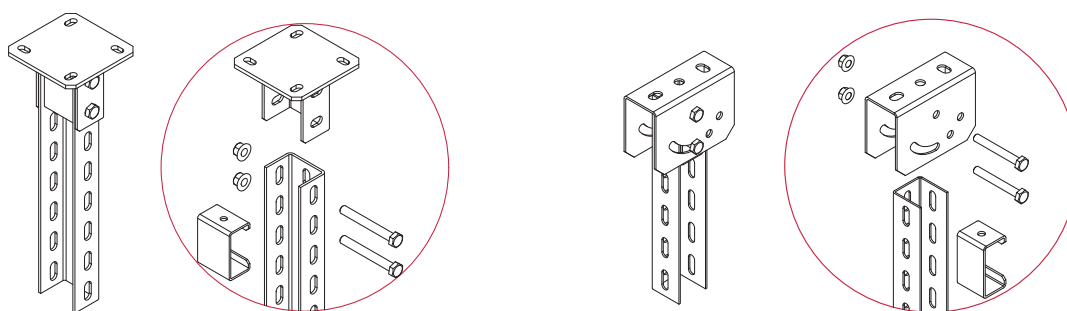
Распорка консоли подвеса РКПН



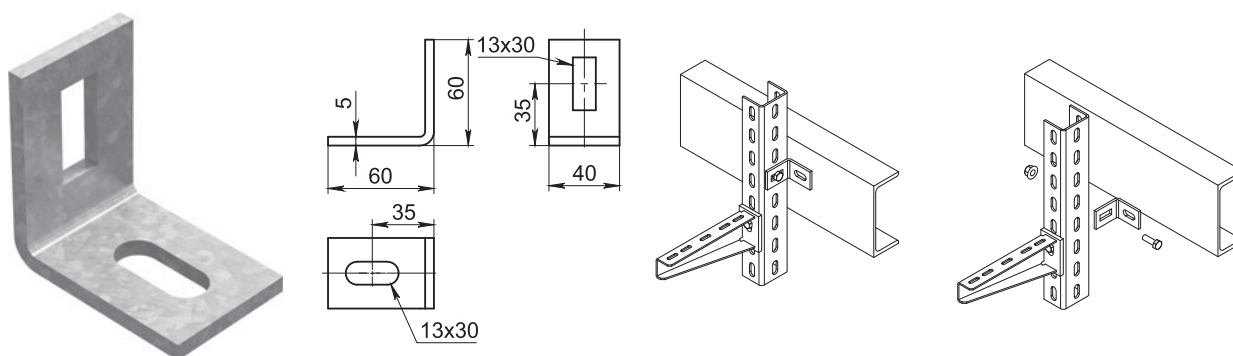
Артикул в исп. С	Код для заказа					Высота (H) мм	Ширина (a) мм	Длина (L) мм	Толщина металла мм	Вес кг/шт	Упак. шт
	С	ГЦ	Н	О	Т						
РКПН(СН)-5	055244	355244	155244	255244	555244	80	44	40	3,0	0,18	100
РКПН(ВН)-7	055245	355245	155245	255245	555245	80	61	40	3,0	0,25	100

! Распорка РКПН(СН)-5 применяется для организации соединения ППД(ВН)-7 со стойкой СПТ(ВН)-7. Распорка РКПН(ВН)-7 применяется для организации соединения ПКО(ВН)-7 со стойкой СПТ(ВН)-7. Распорка исключает деформацию изделия в месте крепления монтажных элементов. Для организации соединения рекомендуем использовать болты M12x95 и гайки M12 с буртиком.

Н – нержавеющая сталь марки AISI 304. Возможно изготовление из нержавеющей стали марки AISI 316.



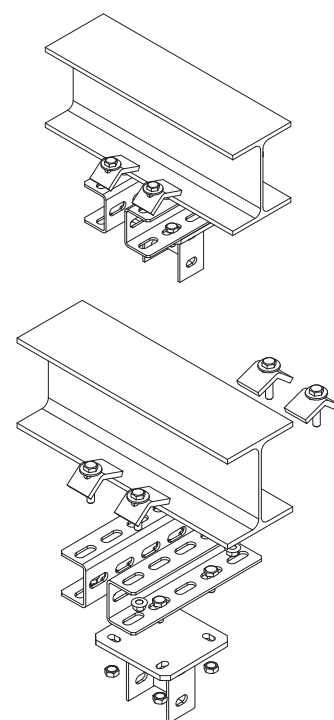
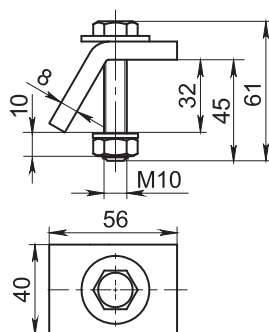
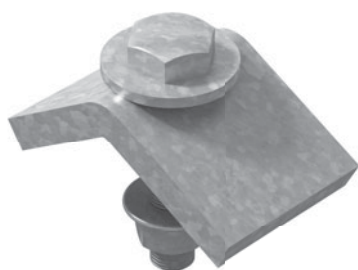
Кронштейн угловой монтажный КУМ



Артикул в исп. Т	Код для заказа			Толщина металла мм	Вес кг/шт	Упак. шт
	Т	ГЦ	Н			
КУМ-60x60	550666	350666	150666	5,0	0,16	50

! КУМ предназначен для организации подвеса к швеллеру. Крепление кронштейна углового осуществляется по месту при помощи сварки.
Н – нержавеющая сталь марки AISI 304. Возможно изготовление из нержавеющей стали марки AISI 316.

Зажимная струбцина ЗС



Артикул в исп. ГЦ	Код для заказа		Нагрузка (Q) кг	Вес кг/компл.	Упак. компл.
	ГЦ	Т			
ЗСгц	353802	553802	500	0,17	50

! Струбцина ЗС предназначена для установки на металлических конструкциях с толщиной опорной поверхности от 5 до 25 мм.



от 300 кг



Крепление к стене

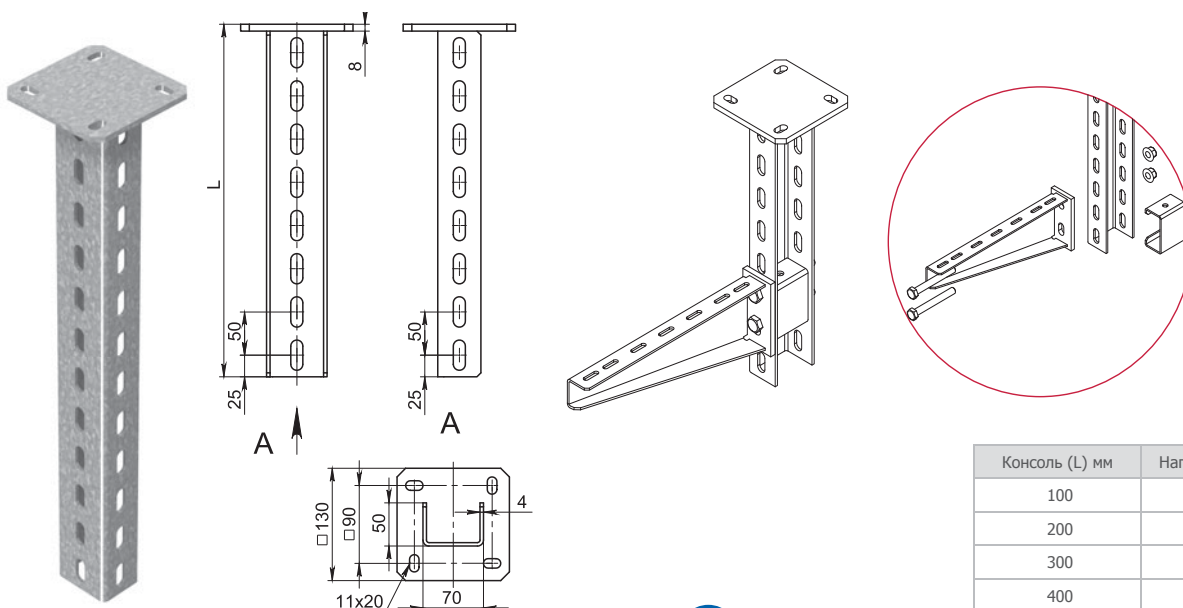


Крепление к потолку



Установка на пол

Стойка потолочная сварная СПС(ВН)-7



Стр. 18 Mmax = 160 кг·м

Консоль (L) мм	Нагрузка Pmax кг
100	1509
200	1026
300	777
400	625
500	523
600	449

Артикул в исп. ЭГ	Код для заказа				Длина (L) мм	Толщина металла мм	Толщина пятки мм	Вес кг/шт	Упак. шт
	ЭГ	ГЦ	Н	О					
СПС(ВН)-7-200	855802	355802	155802	255802	208	4,0	8,0	1,60	2
СПС(ВН)-7-300	855803	355803	155803	255803	308	4,0	8,0	2,00	2
СПС(ВН)-7-400	855804	355804	155804	255804	408	4,0	8,0	2,50	2
СПС(ВН)-7-500	855805	355805	155805	255805	508	4,0	8,0	2,90	2
СПС(ВН)-7-600	855806	355806	155806	255806	608	4,0	8,0	3,30	2
СПС(ВН)-7-700	855807	355807	155807	255807	708	4,0	8,0	3,70	2
СПС(ВН)-7-800	855808	355808	155808	255808	808	4,0	8,0	4,20	2
СПС(ВН)-7-900	855809	355809	155809	255809	908	4,0	8,0	4,60	2
СПС(ВН)-7-1000	855810	355810	155810	255810	1008	4,0	8,0	5,00	2
СПС(ВН)-7-1100	855811	355811	155811	255811	1108	4,0	8,0	5,50	2
СПС(ВН)-7-1200	855812	355812	155812	255812	1208	4,0	8,0	5,90	2
СПС(ВН)-7-1300	855813	355813	155813	255813	1308	4,0	8,0	6,30	2
СПС(ВН)-7-1400	855814	355814	155814	255814	1408	4,0	8,0	6,70	2
СПС(ВН)-7-1500	855815	355815	155815	255815	1508	4,0	8,0	7,20	2
СПС(ВН)-7-2000	855820	355820	155820	255820	2008	4,0	8,0	9,30	2
СПС(ВН)-7-3000	855830	355830	155830	255830	3008	4,0	8,0	13,60	2



Стойка СПС(ВН)-7 предназначена для организации подвеса на потолке и установки на пол. СПС(ВН)-7 предназначена для крепления консолей серии КПН(ВН). Для фиксации консолей рекомендуем использовать распорку РКПН(ВН)-7, болты M12x95 и гайки M12 с буртиком.

Н – нержавеющая сталь марки **AISI 304**. Возможно изготовление из нержавеющей стали марки **AISI 316**.



Крепление к стене



Крепление к потолку



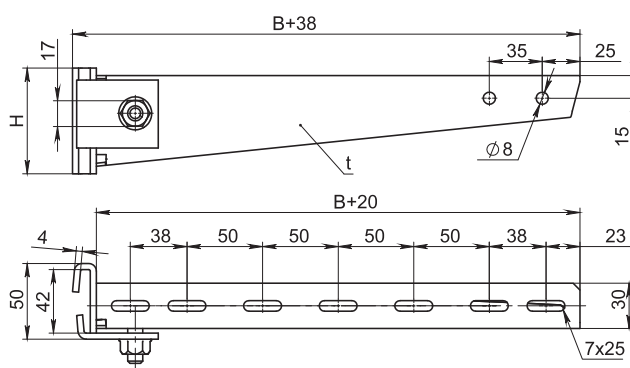
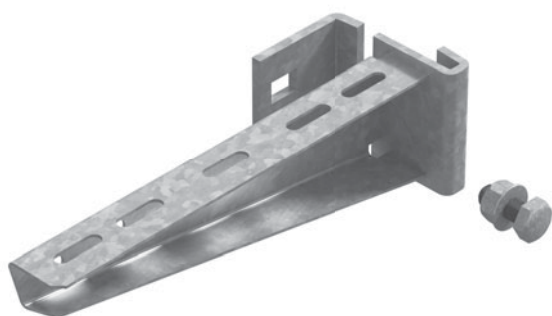
Установка на пол

Стойки и подвесы на базе двутаврового профиля IPN 80



Система универсальна, позволяет организовать тяжелые кабельные трассы в горизонтальной и вертикальной плоскостях. Используется в зданиях из сэндвич-панелей, где нет возможности зафиксировать поддерживающие кронштейны на стенах. Позволяет организовать потолочные подвесы в сооружениях с большими расстояниями между перекрытиями. Обеспечивает монтаж тяжелого оборудования в условиях агрессивной среды. Базовое покрытие системы – горячее цинкование, по предварительному заказу возможно нанесение порошкового покрытия цвета RAL. Изделия поставляются в комплекте с крепежом.

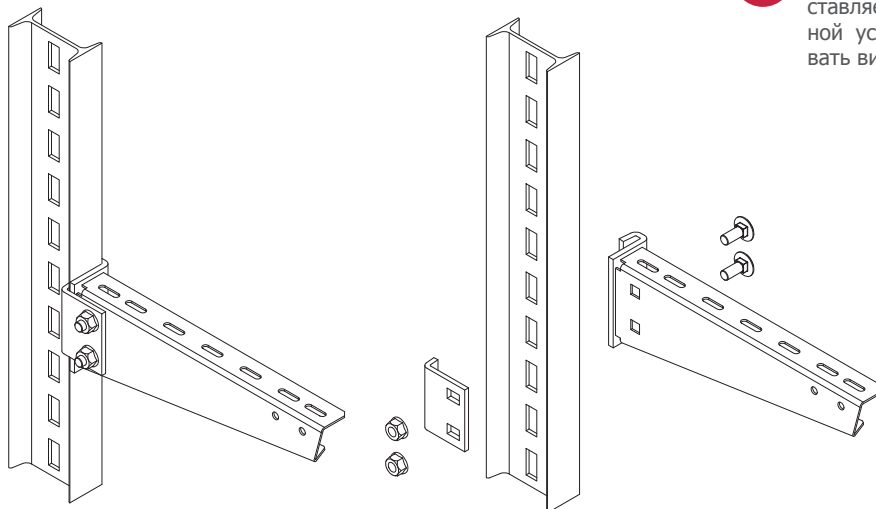
Консоль подвеса сборная для легких нагрузок КПС(ЛН)



Артикул в исп.	Код для заказа 	Ширина лотка (В) мм	Высота пятки (Н) мм	Толщина полки (t) мм	Толщина пятки мм	Нагрузка (Q) кг	Вес кг/шт	Упак. шт
КПС(ЛН)гц-100	355713	100	60	1,5	4,0	150	0,38	8
КПС(ЛН)гц-150	355703	150	60	1,5	4,0	150	0,42	8
КПС(ЛН)гц-200	355723	200	65	1,5	4,0	150	0,49	8
КПС(ЛН)гц-300	355733	300	70	2,0	4,0	150	0,72	8
КПС(ЛН)гц-400	355743	400	80	2,0	4,0	150	0,91	8
КПС(ЛН)гц-500	355753	500	90	2,0	4,0	150	1,20	8
КПС(ЛН)гц-600	355763	600	100	2,0	4,0	150	1,42	8



Консоль подвеса КПС(ЛН) устанавливается на стойку подвеса СПТ(ВН). Консоль КПС(ЛН) поставляется с комплектом крепежа. Для надежной установки лотков рекомендуем использовать винты М6х12 и гайки М6 с буртиком.





Крепление к стене

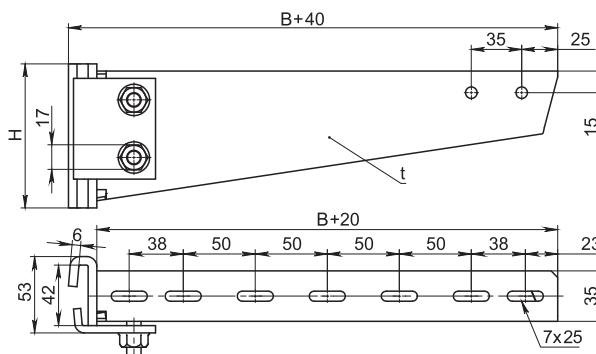
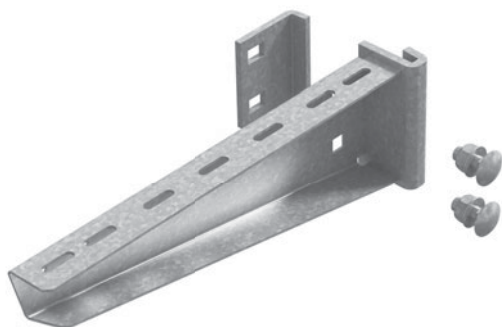


Крепление к потолку



Установка на пол

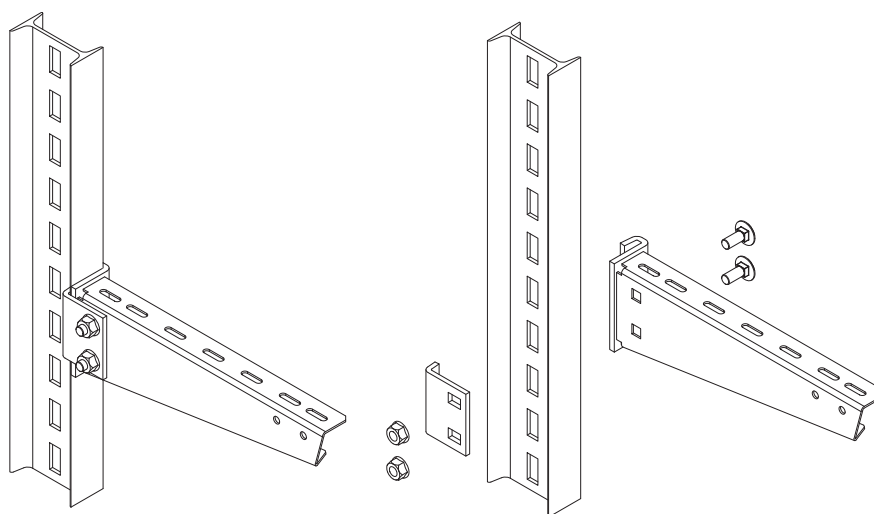
Консоль подвеса сборная для средних нагрузок КПС(СН)



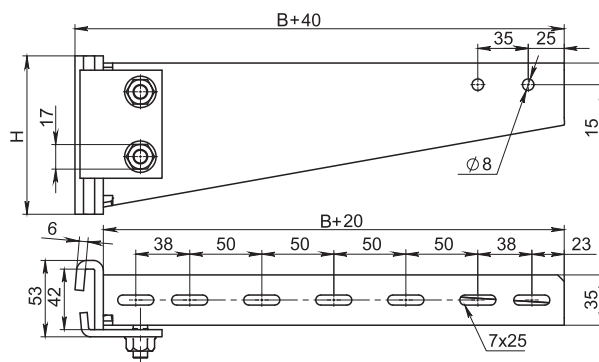
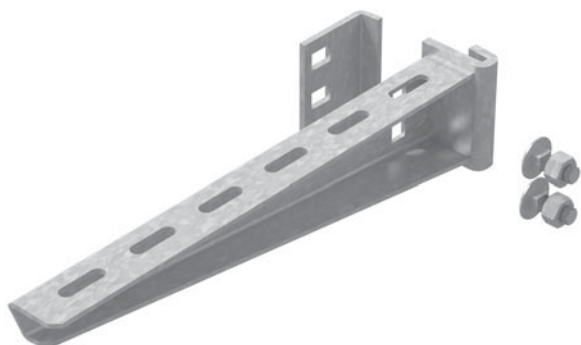
Артикул в исп. ГЦ	Код для заказа	Ширина лотка (В) мм	Высота пятки (Н) мм	Толщина полки (t) мм	Толщина пятки мм	Нагрузка (Q) кг	Вес кг/шт	Упак. шт
	ГЦ							
КПС(СН)гц-100	355712	100	60	2,0	6,0	350	0,51	8
КПС(СН)гц-150	355702	150	65	2,0	6,0	350	0,60	8
КПС(СН)гц-200	355722	200	70	2,0	6,0	350	0,71	8
КПС(СН)гц-300	355732	300	100	2,0	6,0	350	1,18	8
КПС(СН)гц-400	355742	400	110	2,0	6,0	350	1,46	8
КПС(СН)гц-500	355752	500	110	2,5	6,0	350	1,88	8
КПС(СН)гц-600	355762	600	120	2,5	6,0	300	2,21	8



Консоль подвеса КПС(СН) устанавливается на стойку подвеса СПТ(ВН). Консоль КПС(СН) поставляется с комплектом крепежа. Для надежной установки лотков рекомендуем использовать винты М6х12 и гайки М6 с буртиком.



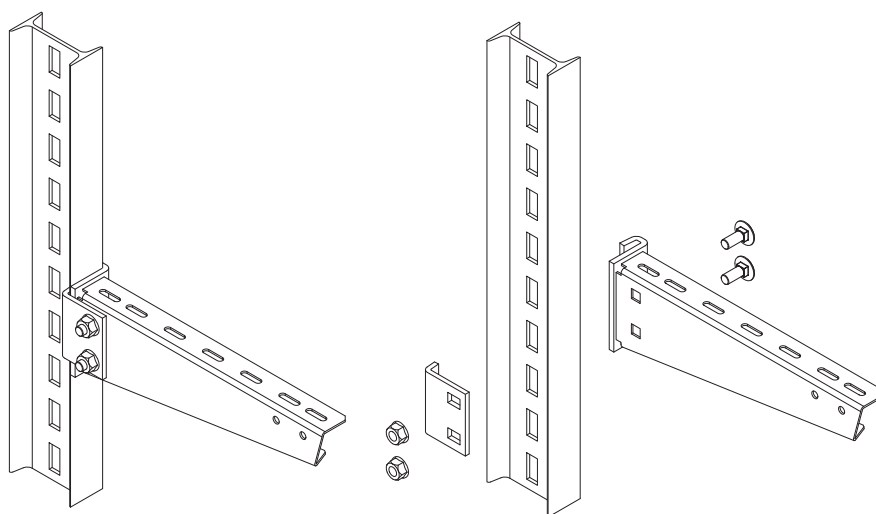
Консоль подвеса сборная для высоких нагрузок КПС(ВН)



Артикул в исп. ГЦ	Код для заказа	Ширина лотка (В) мм	Высота пятки (Н) мм	Толщина полки мм	Толщина пятки мм	Нагрузка (Q) кг	Вес кг/шт	Упак. шт
	ГЦ							
КПС(ВН)гц-200	355721	200	90	3,0	6,0	550	1,09	8
КПС(ВН)гц-300	355731	300	110	3,0	6,0	550	1,52	8
КПС(ВН)гц-400	355741	400	130	3,0	6,0	550	1,96	8
КПС(ВН)гц-500	355751	500	145	3,0	6,0	550	2,46	8
КПС(ВН)гц-600	355761	600	165	3,0	6,0	550	3,14	8
КПС(ВН)гц-700	355771	700	195	3,0	6,0	550	3,94	8
КПС(ВН)гц-800	355781	800	195	3,0	6,0	550	4,36	8
КПС(ВН)гц-900	355791	900	195	3,0	6,0	450	4,77	8



Консоль подвеса КПС(ВН) устанавливается на стойку подвеса СПТ(ВН). Консоль КПС(ВН) поставляется с комплектом крепежа. Для надежной установки лотков рекомендуем использовать винты М6х12 и гайки М6 с буртиком.



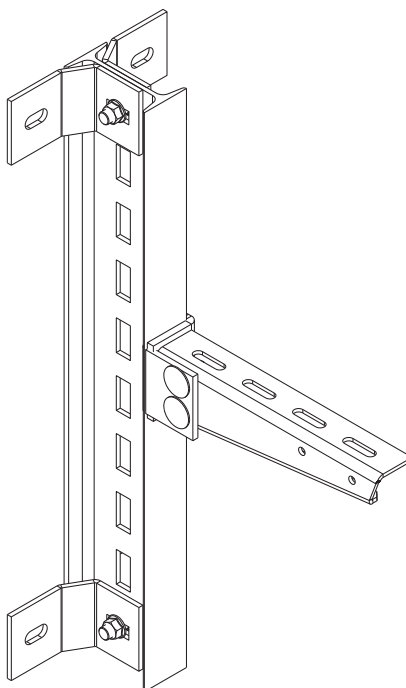
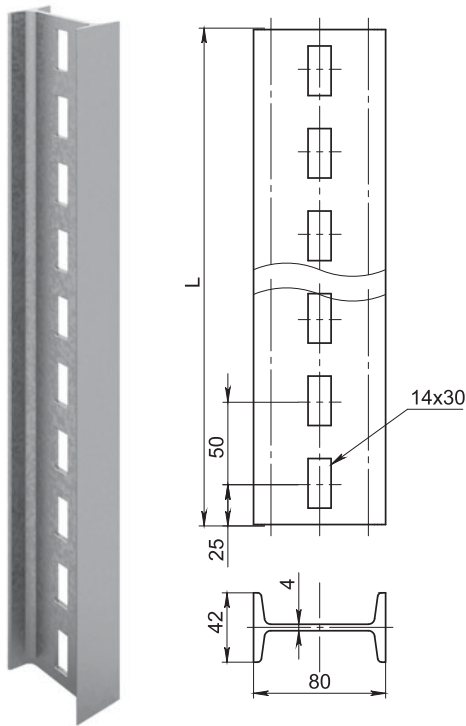
от 300 кг

Крепление к стене

Крепление к потолку

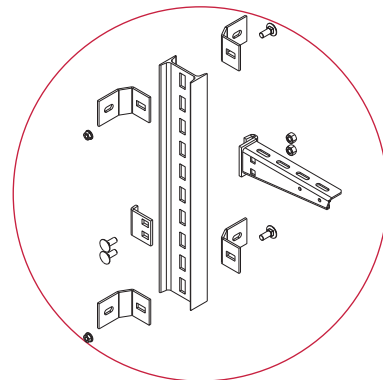
Установка на пол

Стойка потолочного подвеса СПТ(ВН)

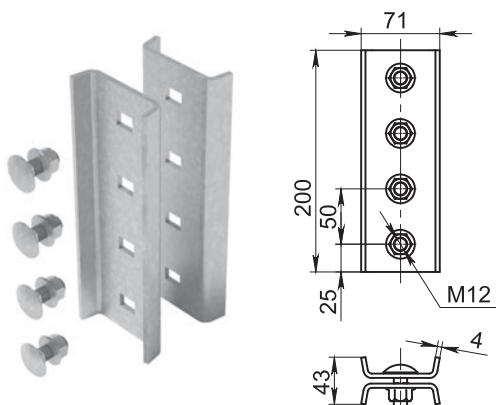


Артикул в исп. ГЦ	Код для заказа	Длина (L) мм	Вес кг/шт	Упак. шт
	ГЦ			
СПТ(ВН)гц-500	355505	500	2,80	4
СПТ(ВН)гц-600	355506	600	3,40	4
СПТ(ВН)гц-700	355507	700	4,00	4
СПТ(ВН)гц-800	355508	800	4,60	4
СПТ(ВН)гц-900	355509	900	5,10	4
СПТ(ВН)гц-1000	355510	1000	5,70	4
СПТ(ВН)гц-1100	355511	1100	6,30	4
СПТ(ВН)гц-1200	355512	1200	6,80	4
СПТ(ВН)гц-1300	355513	1300	7,40	4
СПТ(ВН)гц-1400	355514	1400	8,00	4
СПТ(ВН)гц-1500	355515	1500	8,50	4
СПТ(ВН)гц-1600	355516	1600	9,10	4
СПТ(ВН)гц-1700	355517	1700	9,70	4
СПТ(ВН)гц-1800	355518	1800	10,20	4
СПТ(ВН)гц-1900	355519	1900	10,80	4
СПТ(ВН)гц-2000	355520	2000	11,40	4
СПТ(ВН)гц-2100	355521	2100	12,00	4
СПТ(ВН)гц-2200	355522	2200	12,50	4
СПТ(ВН)гц-2300	355523	2300	13,10	4
СПТ(ВН)гц-2400	355524	2400	13,70	4
СПТ(ВН)гц-2500	355525	2500	14,20	4
СПТ(ВН)гц-2600	355526	2600	14,80	4
СПТ(ВН)гц-2700	355527	2700	15,40	4
СПТ(ВН)гц-2800	355528	2800	15,90	4
СПТ(ВН)гц-2900	355529	2900	16,50	4
СПТ(ВН)гц-3000	355530	3000	17,10	4
СПТ(ВН)гц-6000	355560	6000	34,20	4

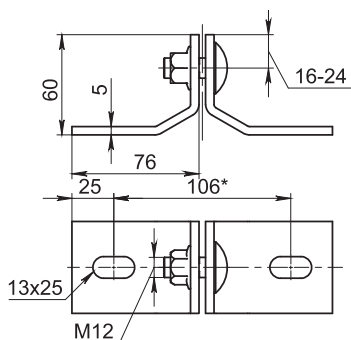
! Стойка СПТ(ВН) – универсальный элемент системы, используется при организации настенного монтажа, фиксируется к потолку и полу. Позволяет организовать различные варианты подвесов.



Соединитель стойки потолочного подвеса для высоких нагрузок ССП(ВН)

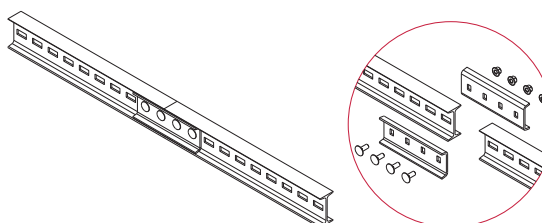


Крепление стойки для высоких нагрузок КС(ВН)



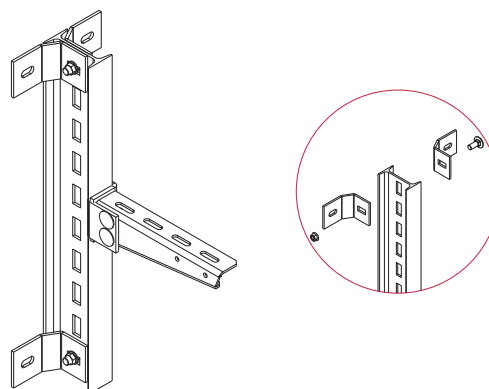
Артикул в исп. ГЦ	Код для заказа	Толщина металла мм	Вес кг/шт	Упак. шт
	ГЦ			
ССП(ВН)гц	355303	4,0	1,29	50

! ССП(ВН) предназначен для соединения стоек СПТ(ВН). Крепеж входит в комплект поставки.

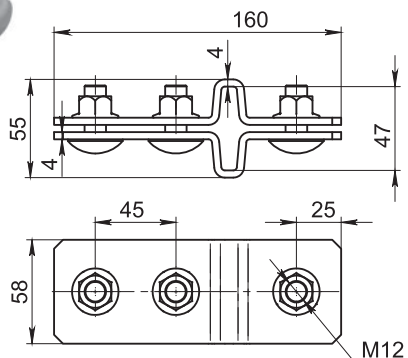
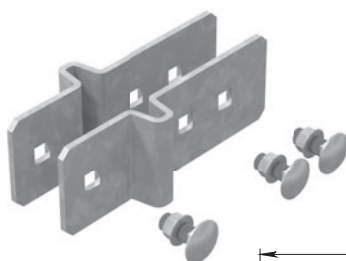


Артикул в исп. ГЦ	Код для заказа	Толщина металла мм	Вес кг/шт	Упак. шт
	ГЦ			
КС(ВН)гц	355402	5,0	0,55	50

! Крепление КС(ВН) предназначено для крепления стоек СПТ(ВН) к различным поверхностям. Крепеж входит в стандартную комплектацию КС(ВН). Для фиксации КС(ВН) к стенам рекомендуем использовать анкерные болты (не входят в комплект крепежа).

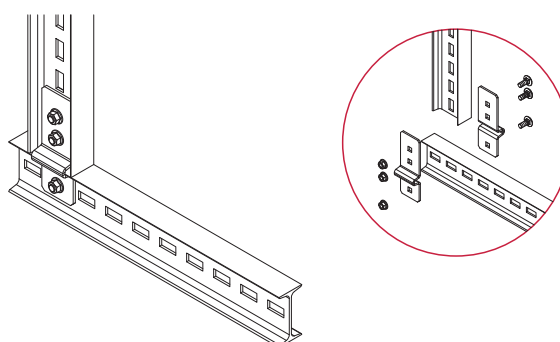


Угловой соединитель стойки для высоких нагрузок УСС(ВН)



Артикул в исп. ГЦ	Код для заказа	Толщина металла мм	Вес кг/шт	Упак. шт
	ГЦ			
УСС(ВН)гц	355403	4,0	0,80	50

! Угловой соединитель УСС(ВН) предназначен для фиксации продольных и поперечных стоек СПТ(ВН). Крепеж входит в стандартную комплектацию УСС(ВН).



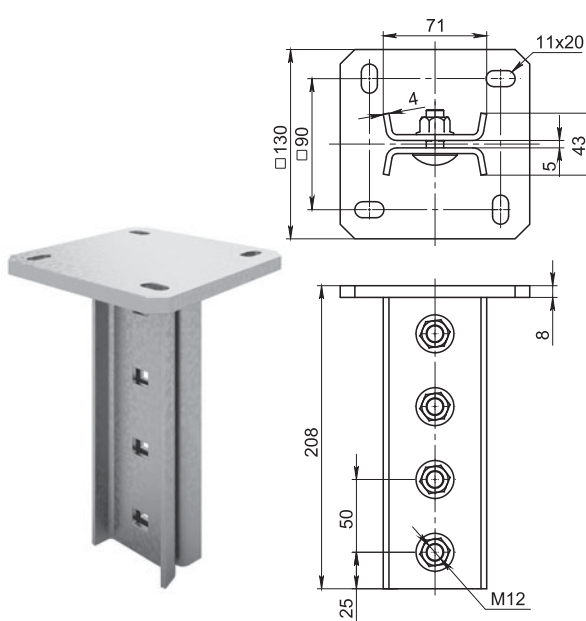
от 300 кг

Крепление к стене

Крепление к потолку

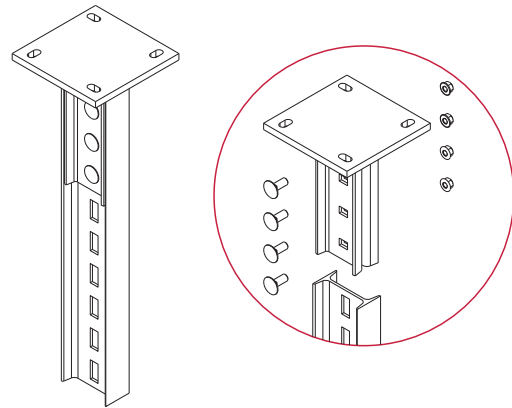
Установка на пол

Потолочное крепление одинарное для высоких нагрузок ПКО(ВН)

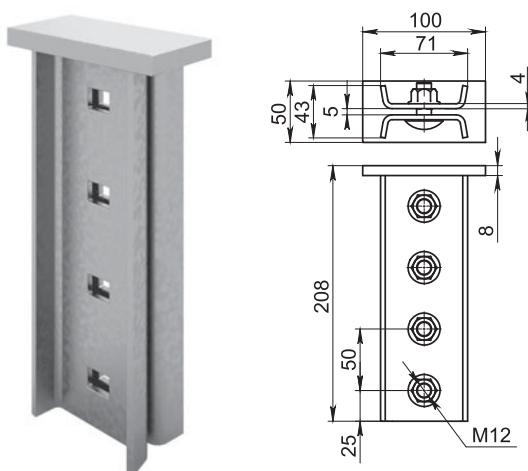


Артикул в исп.	Код для заказа	Толщина металла мм	Толщина пятки мм	Вес кг/шт	Упак. шт
ПКО(ВН)гц	355301	4,0	8,0	2,20	10

! Крепление ПКО(ВН) предназначено для организации потолочного подвеса с СПТ(ВН) различной длины. Крепеж входит в стандартную комплектацию ПКО(ВН). Для фиксации ПКО(ВН) к потолку рекомендуем использовать анкерные болты (не входят в комплект крепежа).

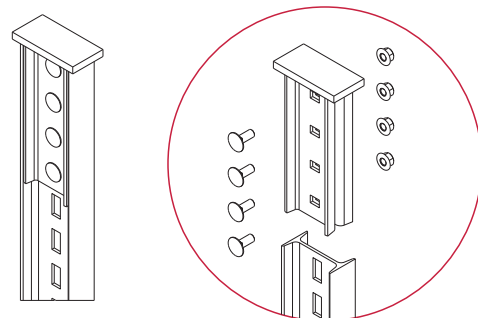


Потолочное крепление универсальное для высоких нагрузок ПКУ(ВН)

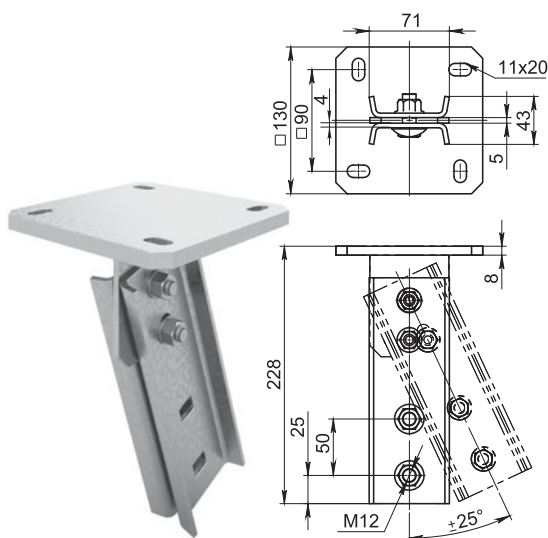


Артикул в исп.	Код для заказа	Толщина металла мм	Толщина пятки мм	Вес кг/шт	Упак. шт
ПКУ(ВН)гц	355302	4,0	8,0	1,60	8

! Крепление ПКУ(ВН) предназначено для организации потолочного подвеса с СПТ(ВН) различной длины. Крепеж входит в стандартную комплектацию ПКУ(ВН). Для фиксации ПКУ(ВН) к поверхностям применяйте сварку.

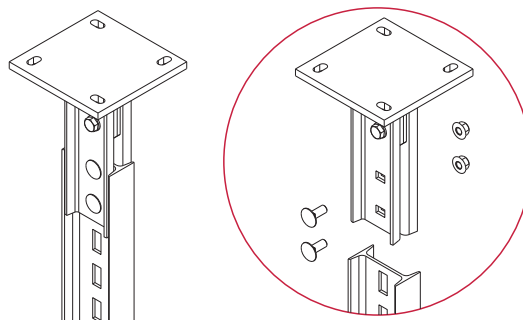


Потолочное крепление регулируемое для высоких нагрузок ПКР(ВН)

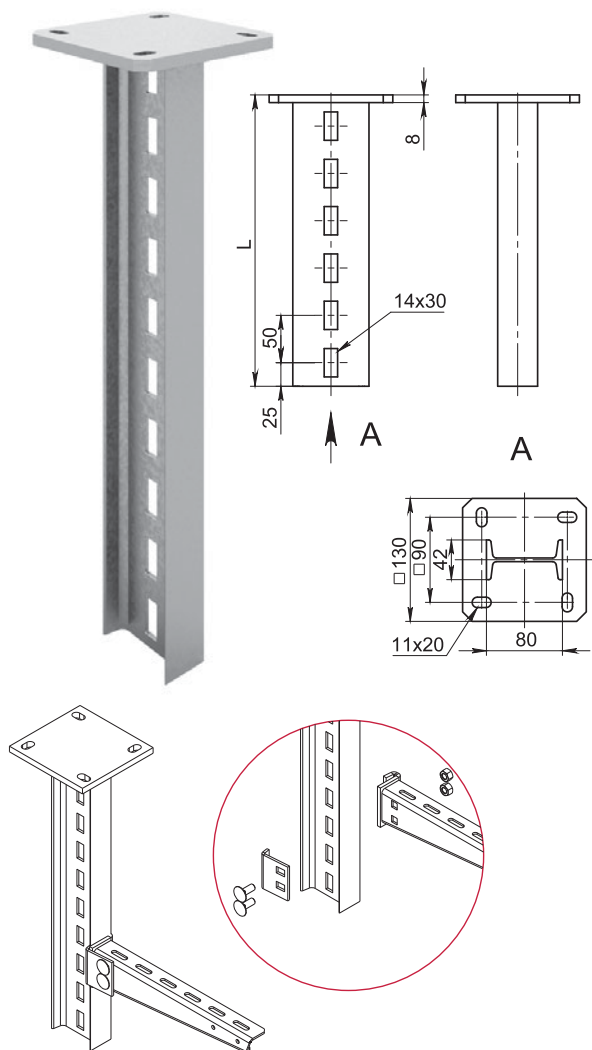


Артикул в исп. ГЦ	Код для заказа	Толщина металла мм	Толщина пятки мм	Вес кг/шт	Упак. шт
	ГЦ				
ПКР(ВН)гц	355101	4,0	8,0	2,89	8

! Крепление ПКР(ВН) предназначено для организации подвеса с СПТ(ВН) различной длины на наклонных поверхностях. Крепеж входит в стандартную комплектацию ПКР(ВН). Для фиксации ПКР(ВН) к поверхности рекомендуем использовать анкерные болты (не входят в комплект крепежа).



Стойка потолочная сварная для высоких нагрузок СПС(ВН)



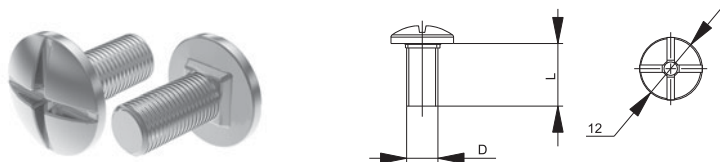
Артикул в исп. ГЦ	Код для заказа	Толщина пятки мм	Длина (L) мм	Вес кг/шт	Упак. шт
	ГЦ				
СПС(ВН)гц-500	355605	8,0	508	3,70	2
СПС(ВН)гц-600	355606	8,0	608	4,30	2
СПС(ВН)гц-700	355607	8,0	708	4,90	2
СПС(ВН)гц-800	355608	8,0	808	5,50	2
СПС(ВН)гц-900	355609	8,0	908	6,00	2
СПС(ВН)гц-1000	355610	8,0	1008	6,60	2
СПС(ВН)гц-1100	355611	8,0	1108	7,20	2
СПС(ВН)гц-1200	355612	8,0	1208	7,70	2
СПС(ВН)гц-1300	355613	8,0	1308	8,30	2
СПС(ВН)гц-1400	355614	8,0	1408	8,90	2
СПС(ВН)гц-1500	355615	8,0	1508	9,40	2
СПС(ВН)гц-1600	355616	8,0	1608	10,00	2
СПС(ВН)гц-1700	355617	8,0	1708	10,60	2
СПС(ВН)гц-1800	355618	8,0	1808	11,10	2
СПС(ВН)гц-1900	355619	8,0	1908	11,70	2
СПС(ВН)гц-2000	355620	8,0	2008	12,30	2
СПС(ВН)гц-2100	355621	8,0	2108	18,00	2
СПС(ВН)гц-2200	355622	8,0	2208	12,90	2
СПС(ВН)гц-2300	355623	8,0	2308	13,40	2
СПС(ВН)гц-2400	355624	8,0	2408	14,00	2
СПС(ВН)гц-2500	355625	8,0	2508	14,60	2
СПС(ВН)гц-2600	355626	8,0	2608	15,10	2
СПС(ВН)гц-2700	355627	8,0	2708	15,70	2
СПС(ВН)гц-2800	355628	8,0	2808	16,30	2
СПС(ВН)гц-2900	355629	8,0	2908	16,80	2
СПС(ВН)гц-3000	355630	8,0	3008	17,40	2

! Стойка СПС(ВН) предназначена для организации подвеса на потолке и установки на пол. На СПС(ВН) предусмотрена установка консолей КПС(ВН). Для фиксации СПС(ВН) к потолку рекомендуем использовать анкерные болты (не входят в комплект поставки).



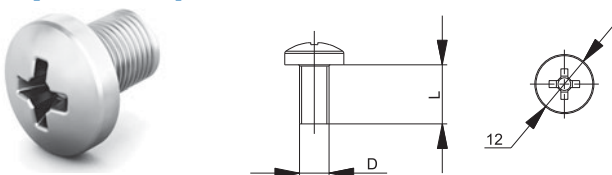
Система крепежа

Винт с подголовником «OSTEC»



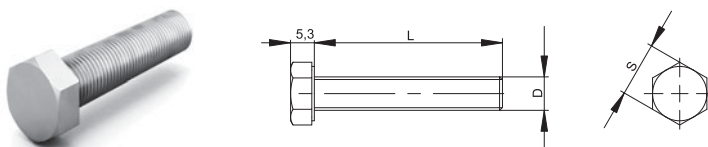
Артикул в исп. ЭГ	Код для заказа			Размер (D x L)	Класс прочности	Упаковка шт	Вес упаковки кг
	ЭГ	ЦЛ	Т				
ВПМ610	066607	766607	566607	M6x10	4,8	500	2,50
ВПМ612	066627	766627	566627	M6x12	4,8	500	2,85

Винт с полуцилиндрической головкой DIN 7985



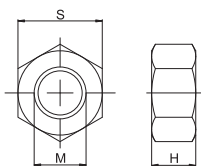
Артикул в исп. ЭГ	Код для заказа				Размер (D x L)	Класс прочности	Упаковка шт	Вес упаковки кг
	ЭГ	ЦЛ	Н	Т				
ВМ610	066109	766109	—	566109	M6x10	4,8	500	2,50
ВМ612	066129	766612	166129	566129	M6x12	4,8	500	2,85
ВМ616	066169	766616	166169	566169	M6x16	4,8	500	2,96
ВМ625	066025	766025	—	566025	M6x25	4,8	500	3,61
ВМ630	066063	766063	166063	566063	M6x30	4,8	500	4,38

Болт полнонарезной с шестигранной головкой DIN 933



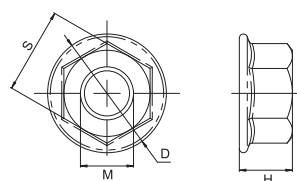
Артикул в исп. ЭГ	Код для заказа				Размер (D x L)	Размер под ключ (S) мм	Класс прочности	Упаковка шт	Вес упаковки кг
	ЭГ	ЦЛ	Н	Т					
БМ820ПН	060460	765820	—	565820	M8x20	13	5,8	100	1,50
БМ835ПН	065839	765839	—	565839	M8x35	13	5,8	100	1,70
БМ840ПН	065809	765809	—	565809	M8x40	13	5,8	100	1,90
БМ845ПН	065859	765845	165859	565859	M8x45	13	5,8	100	2,00
БМ850ПН	060467	760467	—	—	M8x50	13	5,8	100	2,10
БМ855ПН	065559	765855	165559	565559	M8x55	13	5,8	100	2,30
БМ8100ПН	060442	—	—	—	M8x100	13	5,8	100	3,77
БМ1020ПН	060491	760491	165121	560491	M10x20	17	5,8	50	1,04
БМ1025ПН	060493	760493	160493	560493	M10x25	17	5,8	50	1,17
БМ1035ПН	060495	760495	160495	560495	M10x35	17	5,8	50	1,43
БМ1045ПН	065109	765109	—	565109	M10x45	17	5,8	50	1,70
БМ1065ПН	065065	765065	—	565065	M10x65	17	5,8	30	1,30
БМ1070ПН	060400	760400	160400	560400	M10x70	17	5,8	30	1,38
БМ1080ПН	060401	760401	160401	560401	M10x80	17	5,8	30	1,50
БМ1230ПН	060412	760412	160412	560412	M12x30	19	5,8	50	1,87
БМ1245ПН	060415	760415	160415	560415	M12x45	19	5,8	50	2,45
БМ1250ПН	065129	765129	165129	565129	M12x50	19	5,8	50	2,75
БМ1270ПН	060419	760419	160419	560419	M12x70	19	5,8	30	1,99
БМ1290ПН	060451	760451	160451	560451	M12x90	19	5,8	30	2,44
БМ12100ПН	060403	—	—	—	M12x100	19	5,8	30	2,64
БМ12105ПН	060125	760125	160125	560125	M12x110	19	5,8	30	2,86

Гайка DIN 934



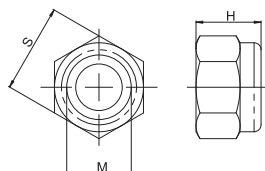
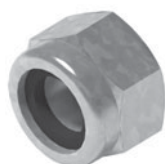
Артикул в исп. ЭГ	Код для заказа				Размер (М) мм	Высота (Н) мм	Размер под ключ (S) мм	Класс прочности	Упаковка шт	Вес упаковки кг
	ЭГ	ЦЛ	Н	Т						
ГМ6	067069	767006	167069	567069	M6	5,2	10	6,0	500	2,00
ГМ8	067089	767008	167089	567089	M8	6,8	13	6,0	500	2,50
ГМ10	067109	767010	—	567109	M10	8,4	17	6,0	200	2,20
ГМ12	067129	767129	167129	567129	M12	10,2	19	6,0	200	3,10

Гайка со стопорным буртиком самостопорящаяся DIN 923



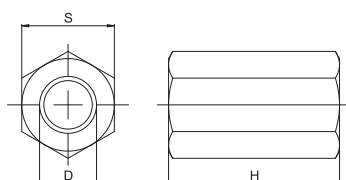
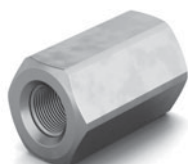
Артикул в исп. ЭГ	Код для заказа				Размер (М) мм	Высота (Н) мм	(D) мм	Размер под ключ (S) мм	Класс прочности	Упаковка шт	Вес упаковки кг
	ЭГ	ЦЛ	Н	Т							
ГМ6СБ	067609	767106	167609	567609	M6	6	13,0	10	8,0	500	1,50
ГМ8СБ	067809	767108	167809	567809	M8	8	16,8	13	8,0	250	1,75
ГМ10СБ	060610	767110	—	567009	M10	10	20,7	17	8,0	100	1,20
ГМ12СБ	060612	760612	160612	560612	M12	12	26	19	8,0	100	1,53

Гайка самоконтрящаяся DIN 985



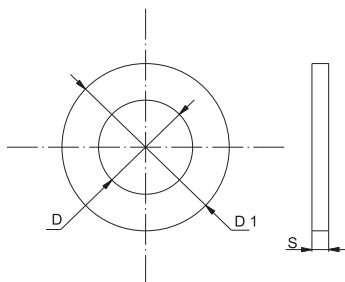
Артикул в исп. ЭГ	Код для заказа			Размер (М) мм	Высота (Н) мм	Размер под ключ (S) мм	Класс прочности	Упаковка шт	Вес упаковки кг
	ЭГ	ЦЛ	Т						
ГМ6СК	067669	767669	567669	M6	6	10	8,0	200	0,45
ГМ8СК	067889	767889	567889	M8	8	13	8,0	100	0,60
ГМ10СК	067119	767119	567119	M10	10	17	8,0	100	1,20

Гайка соединительная DIN 6334



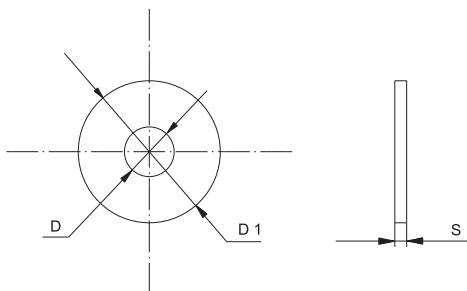
Артикул в исп. ЭГ	Код для заказа				Размер (D x H) мм	Диаметр (D) мм	Размер под ключ (S) мм	Класс прочности	Упаковка шт	Вес упаковки кг
	ЭГ	ЦЛ	Н	Т						
ГСМ6	069069	769006	169069	569069	M6x28	6	10	6,0	100	0,50
ГСМ8	069089	769008	169089	569089	M8x28	8	13	6,0	100	2,00
ГСМ10	069109	769010	—	569109	M10x30	10	17	6,0	50	2,30
ГСМ12	069129	769129	169129	569129	M12x36	12	19	6,0	50	2,75

Шайба с узкими полями DIN 125



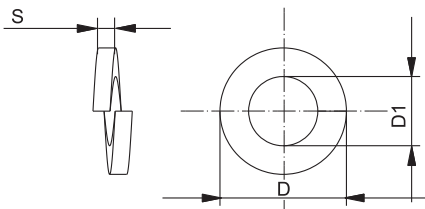
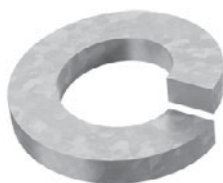
Артикул в исп. ЭГ	Код для заказа				Размер	Толщина (S) мм	Диаметр (D) мм	Диаметр (D1) мм	Класс прочности	Упаковка шт	Вес упаковки кг
	ЭГ	ЦЛ	Н	Т							
ШМ6	068069	768006	168069	568069	M6	1,6	6,6	12	5,8	1 000	1,00
ШМ8	068089	768008	168089	568089	M8	1,6	9,2	16	5,8	1 000	2,00
ШМ10	068109	768010	–	568109	M10	2,0	11,1	20	5,8	500	2,10
ШМ12	060712	760712	160712	560712	M12	2,5	13	24	5,8	500	3,13

Шайба усиленная (с широкими полями) DIN 9021



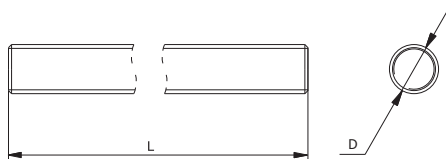
Артикул в исп. ЭГ	Код для заказа				Размер	Толщина (S) мм	Диаметр (D) мм	Диаметр (D1) мм	Класс прочности	Упаковка шт	Вес упаковки кг
	ЭГ	ЦЛ	Н	Т							
ШМ6У	068609	768106	168609	568609	M6	1,6	6,6	18	5,8	1 000	2,80
ШМ8У	068809	768108	168809	568809	M8	1,6	9,2	24	5,8	500	3,11
ШМ10У	060810	768110	–	560810	M10	1,6	11,1	30	5,8	500	6,09
ШМ12У	060812	760812	160812	560812	M12	2,5	13	37	5,8	500	11,10

Шайба-гровер DIN 127



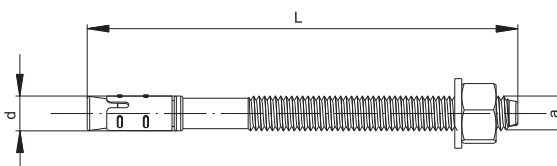
Артикул в исп. ЭГ	Код для заказа			Размер	Толщина (S) мм	Диаметр (D) мм	Диаметр (D1) мм	Класс прочности	Упаковка шт	Вес упаковки кг
	ЭГ	ЦЛ	Т							
ШМ6Г	068669	768669	568669	M6	1,2	9,3	6,1	5,8	1 000	3,00
ШМ8Г	068889	768889	568889	M8	1,6	12,2	8,2	5,8	500	1,90
ШМ10Г	068119	768119	568119	M10	2,0	15,2	10,2	5,8	500	2,20

Шпилька резьбовая DIN 975



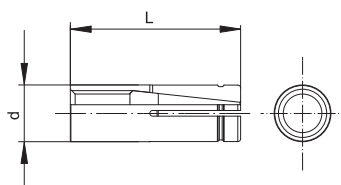
Артикул в исп. ЭГ	Код для заказа				Размер (D x L)	Длина (L) м	Класс прочности	Упаковка шт	Вес упаковки кг
	ЭГ	ЦЛ	Н	Т					
ШП6-2	064629	764062	164629	564629	M6x2000	2	4,8	50	18,50
ШП8-2	064829	764082	164829	564829	M8x2000	2	4,8	25	15,00
ШП10-2	064109	764102	–	564109	M10x2000	2	4,8	20	19,00
ШП12-2	064129	764129	–	564129	M12x2000	2	4,8	20	23,00
ШП6-1	064619	764619	–	564619	M6x1000	1	4,8	100	18,50
ШП8-1	064819	764819	–	564819	M8x1000	1	4,8	50	15,00
ШП10-1	064119	764119	–	564119	M10x1000	1	4,8	30	14,50

Анкерный болт клиновой



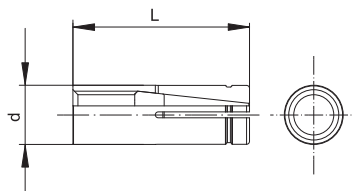
Артикул в исп. ЭГ	Код для заказа				Размер	Длина (L) мм	Диаметр резьбы (a) мм	Диаметр сверла (d) мм	Глубина бурения мм	Момент затяжки Нм	Мах толщина прикрепляемой детали мм	Нагрузка на вырывание для бетона В20 кН	Нагрузка на срез для бетона В20 кН	Упак. шт	Вес упаковки кг
	ЭГ	ЦЛ	Н	Т											
АБК640	062649	762649	–	562649	M6x40	40	6	6	35	10	10	4,2	4	100	1,12
АБК660	062669	762669	–	562669	M6x60	60	6	6	50	8	20	4,2	4	100	1,25
АБК665	062661	762661	–	562661	M6x65	65	6	6	50	8	20	4,2	4	50	0,85
АБК880	062309	762880	–	562309	M8x80	80	8	8	60	8	25	6	7,3	50	1,55
АБК895	062891	762891	168959	562891	M8x95	95	8	8	70	15	30	6	7,3	50	1,90
АБК8105	062319	762319	–	562319	M8x105	105	8	8	80	15	30	6	7,3	40	1,69
АБК8120	062811	762812	–	562811	M8x120	120	8	8	80	15	50	6	7,3	40	1,84
АБК8150	062859	762859	–	562859	M8x150	150	8	8	120	15	40	6	7,3	40	2,30
АБК1065	062169	762169	–	562169	M10x65	65	10	10	60	45	10	10,7	11,6	40	1,37
АБК1080	062189	762189	–	562189	M10x80	80	10	10	60	45	25	10,7	11,6	30	1,20
АБК1095	062199	762199	–	562199	M10x95	95	10	10	80	45	25	10,7	11,6	30	1,80
АБК10125	062101	762101	–	562101	M10x125	125	10	10	85	30	50	10,7	11,6	40	3,12
АБК12115	062121	762121	–	562121	M12x115	115	12	12	90	50	20	13,3	16,8	40	4,28

Анкер забивной стальной



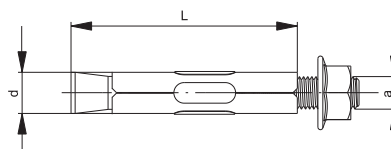
Артикул в исп. ЭГ	Код для заказа				Размер	Длина (L) мм	Диаметр сверла (d) мм	Глубина бурения мм	Момент затяжки Нм	Нагрузка на вырывание для бетона В20 кН	Упаковка шт	Вес упаковки кг
	ЭГ	ЦЛ	Н	Т								
АЗМ625	063629	763629	–	563629	M6x25	25	8	28	4	3,0	100	0,70
АЗМ830	063839	763830	163839	563839	M8x30	30	10	33	8	4,6	100	1,30
АЗМ1040	063109	763104	–	563109	10x40	40	12	50	30	7,1	50	1,15
АЗМ1250	063129	763129	–	563129	12x50	50	16	60	50	9,9	50	2,25

Анкер разрезной латунный



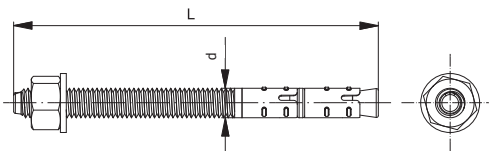
Артикул	Код для заказа		Размер	Длина (L) мм	Диаметр сверла (d) мм	Глубина бурения мм	Момент затяжки Нм	Нагрузка на вырывание для бетона В20 кН	Упаковка шт	Вес упаковки кг
	Латунь									
АЗМ630л	063069		M6	30	8	28	4	0,65	100	0,70
АЗМ830л	063089		M8	30	10	33	8	1,1	100	1,30
АЗМ1040л	060110		M10	40	12	43	15	1,6	50	1,15

Анкерный болт с гайкой



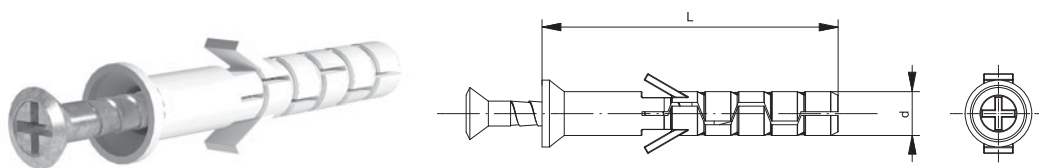
Артикул в исп. ЭГ	Код для заказа			Размер	Диаметр сверла (d) мм	Диаметр резьбы (а) мм	Длина (L) мм	Глубина бурения мм	Момент затяжки Нм	Нагрузка на вырывание для бетона В20 кН	Нагрузка на срез для бетона В20 кН	Упак. шт	Вес упаковки кг
	ЭГ	ЦЛ	Т										
АБМ685	060268	760268	560268	M6x85	8	M6	90	50	8	1,4	2,5	60	1,80
АБМ6100	062061	762061	562061	M6x100	8	M6	105	50	8	1,4	2,5	100	3,60
АБМ6120	062062	762062	562062	M6x120	8	M6	125	50	8	1,4	2,5	100	4,30
АБМ885	062889	762889	562889	M8x85	10	M8	102	60	25	2,1	4,5	60	3,24
АБМ8120	060282	762829	562829	M8x120	10	M8	130	60	25	2,1	4,5	30	2,13
АБМ8150	062081	762081	562081	M8x150	10	M8	155	60	25	2,1	4,5	50	4,20
АБМ1099	062099	762099	562099	M10x99	12	M10	104	70	40	2,8	7,3	25	2,18
АБМ10125	062109	762109	562109	M10x125	12	M10	134	70	40	2,8	7,3	30	3,36
АБМ10150	060251	762159	562159	M10x150	12	M10	154	70	40	2,8	7,3	20	2,54
АБМ12111	062011	762011	562011	M12x111	16	M12	119	80	50	4,2	8,8	20	3,24

Анкерный болт с гайкой двухраспорный



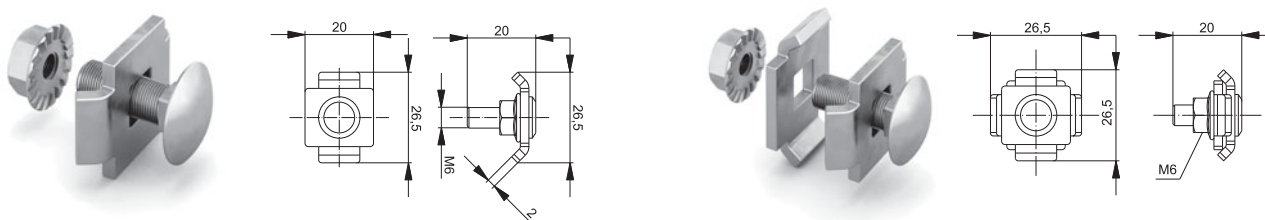
Артикул в исп. ЭГ	Код для заказа		Размер	Длина (L) мм	Диаметр резьбы мм	Диаметр сверла (d) мм	Глубина бурения мм	Момент затяжки Нм	Мак толщина прикрепляемой детали мм	Нагрузка на вырывание для бетона В20 кН	Нагрузка на срез для бетона В20 кН	Упак. шт	Вес упаковки кг
	ЭГ												
АБД8100	062089		M8x100	100	8	12	105	20	10	5,5	7,0	50	3,50
АБД8150	062839		M8x150	150	8	12	155	20	60	5,5	7,0	50	4,80
АБД10100	062119		M10x100	100	10	15	105	40	5	10,0	15,5	25	2,50
АБД10150	062519		M10x150	150	10	15	155	40	40	10,0	15,5	25	3,60

Дюбель-гвоздь



Артикул в исп. ЭГ	Код для заказа		Размер (d x L)	Упаковка шт	Вес упаковки кг
	ЭГ	ЦП			
ДГ640к	061649		6x40	200	0,80
ДГ860к	061869		8x60	100	1,00

Соединитель проволочного лотка СПЛО, СПЛД

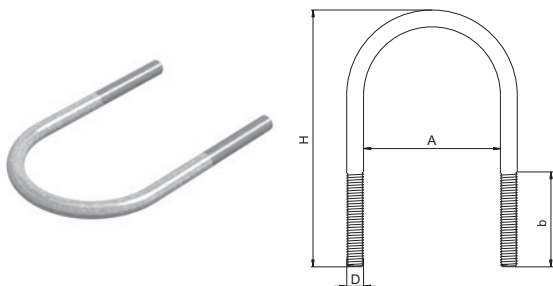


Артикул в исп. ЭГ	Код для заказа			Наименование	Упаковка шт	Вес упаковки кг
	ЭГ	ЦП	Н			
СПЛО20	041001	741001	141001	Соединитель проволочного лотка одинарный 20 (крепежный комплект)	500	10
СПЛД20	040901	740901	140901	Соединитель проволочного лотка двойной 20 (крепежный комплект)	500	15



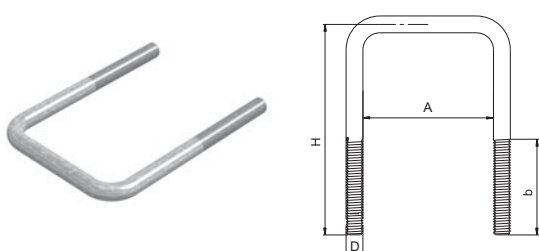
Н – нержавеющая сталь марки AISI 304. Возможно изготовление из нержавеющей стали марки AISI 316.

Хомут крепления U-образный



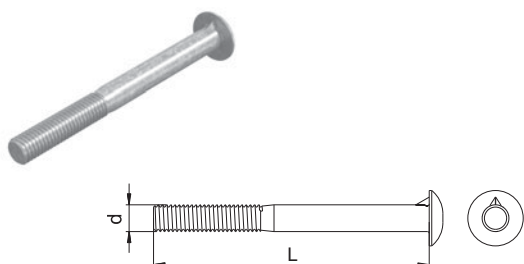
Артикул в исп. ЭГ	Код для заказа	Размер (D)	Высота (H) мм	Ширина (A) мм	Длина резьбы (b) мм	Упаковка шт	Вес упаковки кг
	ЭГ						
ХК-U-8-65	052286	M8	122	65	45	100	11,10
ХК-U-8-80	052288	M8	137	80	45	100	13,70
ХК-U-8-90	052289	M8	147	90	45	100	15,00
ХК-U-8-110	052280	M8	167	110	45	100	16,30

Хомут крепления П-образный



Артикул в исп. ЭГ	Код для заказа	Размер (D)	Высота (H) мм	Ширина (A) мм	Длина резьбы (b) мм	Упаковка шт	Вес упаковки кг
	ЭГ						
ХК-П-8-40	052484	M8	80	42	45	100	9,40
ХК-П-8-60	052486	M8	100	62	45	100	12,40
ХК-П-8-80	052488	M8	120	83	45	100	15,40
ХК-П-8-100	052480	M8	140	102	45	100	18,40

Болт антивандальный с усиком



Артикул в исп. ЭГ	Код для заказа	Размер (d)	Длина (L) мм	Упаковка шт	Вес упаковки кг
	ЭГ				
БСУ-8x60	065186	M8	60	100	2,00
БСУ-8x80	065188	M8	80	100	3,00
БСУ-8x100	065180	M8	100	100	4,00
БСУ-8x120	065182	M8	120	100	7,00
БСУ-8x140	065184	M8	140	100	8,00

Краска цинковая



Артикул	Код для заказа	Вес г	Упаковка шт	Вес упаковки кг
КЦ	500034	520	12	6,24

Огнестойкость



EIT 120

Огнестойкие кабельные линии

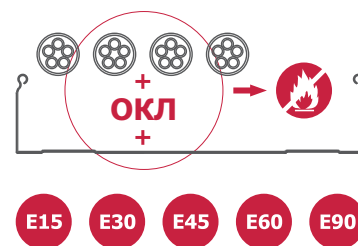
Огнестойкая кабельная линия (ОКЛ) представляет собой совокупность огнестойких кабелей и кабеленесущих систем, которая сохраняет работоспособность при пожаре определенное время.



Понятие ОКЛ было введено в 2012 году в связи с ужесточением требований, предъявляемых к пожарной безопасности промышленных и гражданских объектов строительства. Данные требования диктует статья 82 Федерального закона 123 «Технический регламент о требованиях пожарной безопасности» (редакция 2018г.): кабельные линии систем противопожарной защиты должны сохранять работоспособность в условиях пожара в течение времени, необходимого для выполнения их функций и эвакуации людей в безопасную зону.

К таким системам относятся:

- системы, отвечающие за обеспечение деятельности подразделений пожарной охраны;
- системы аварийного освещения на путях эвакуации;
- системы аварийной вентиляции и противодымной защиты;
- системы автоматического пожаротушения;
- системы внутреннего противопожарного водопровода;
- лифты для транспортировки подразделений пожарной охраны.



Испытания на огнестойкость систем ОКЛ должны проходить в соответствии с ГОСТ 53316-2009 «Кабельные линии. Сохранение работоспособности в условиях пожара. Метод испытания». В результате испытаний каждой линии присваивается свой предел огнестойкости (Е).

Огнестойкие кабельные линии, созданные на базе металлических кабельных лотков «OSTEC» - сертифицированные решения, разработанные совместно с надежными производителями кабельной продукции, пластиковых труб и других комплектующих, отвечающие современным требованиям пожарной безопасности. В зависимости от огнестойкости лотков и аксессуаров (потери несущей способности R), а также от типа кабелей, потребитель может спроектировать линию на 5 доступных пределов огнестойкости: E15, E30, E45, E60, E90 с сохранением работоспособности 15, 30, 45, 60 и 90 минут соответственно.

Компания «ОСТЕК» предлагает 4 типа ОКЛ в следующих комплектациях:

Марка ОКЛ	Производители кабеля	Производители кабеленесущих и монтажных систем	Предел огнестойкости ОКЛ (Е)
FRLine	«Энергокабель» «Электропровод» «Datwyler Cables»	«Ostec» «Экопласт» «ПЗМИ» «Kopos»	E15-E90
Спецкаблайн-О	«Спецкабель»	«Ostec»	E60-E90
Остек-ЭкоТехнолайн	«СПКБ Техно»	«Ostec» «Экопласт» «Hilti»	E60-E90
ALSECURE-OSTEC	«Угличкабель»	«Экопласт» «Hensel»	E15-E90

Параметры огнестойкости продукции «ОСТЕК»

Тип лотка	Артикул	Предел огнестойкости (R)
Лотки металлические «OSTEC» серии ЛНМЗТ(М) и ЛПМЗТ(М) с крышками и без крышек	ЛПМЗТ(М) ЛНМЗТ(М)	R90
Лотки металлические «OSTEC» серии УЛ(Н) и УЛ(П) с крышками и без крышек	УЛ(Н) УЛ(П)	R90
Лотки лестничные металлические «OSTEC» серии НЛО	НЛО	R90
Лотки проволочные «OSTEC» серии ПЛМ и ПЛМ(н) с крышками и без крышек	ПЛМ	R90

Таблицы для подбора сочетаний лотков и кабелей в составе ОКЛ приводятся в ТУ и сертификатах. Для организации ОКЛ достаточно знать требования по времени работоспособности кабельной трассы на объекте, типы и количество кабелей. Информация о правильной организации линий приведена в инструкциях по монтажу. Для решения сложных проектов сотрудники нашей компании готовы провести консультацию по созданию ОКЛ, соответствующей требованиям вашего объекта.

Огнестойкие кабельные проходки «ОКП-OSTEC»

Назначение кабельных проходок

Согласно нормам пожарной безопасности, здания делятся на пожарные отсеки, которые обеспечивают нераспространение пожара за границы отсека. Через стены и перекрытия здания прокладываются различные инженерные коммуникации, проемы которых снижают предел огнестойкости объекта. Чтобы сохранить требуемую огнестойкость отсеков, проемы в перегородках защищают огнестойкими проходками. Огнестойкая проходка - это изделие или сборная конструкция, предназначенные для прохода кабельных трасс и трубопроводов через стены, перегородки и перекрытия. Проходка включает в себя огнеупорные заделочные материалы, сборные элементы, трубы, короба, лотки и кабель. Универсальными называются проходки, которые можно устраивать как для горизонтальных, так и вертикальных кабельных трасс.

В случае пожара противопожарные проходки препятствуют распространению огня и дыма в соседние помещения по кабелю, или другим инженерным сетям. Нормируемый предел огнестойкости проходки не должен быть ниже предела огнестойкости перегородки.

Огнестойкая кабельная проходка в условиях пожара сертифицируется по следующим параметрам: теплоизолирующей способности (I), сохранению целостности заделки (E) и максимально допустимой температуре нагрева элементов (T), которые выдерживаются в течение заданного времени в минутах. Предел огнестойкости в минутах выражается в следующих пороговых значениях: 30-45-60-90-120-160-180 и 240 минут. Универсальные кабельные проходки «ОКП-OSTEC» типа СПО-Э представляют собой пассивную систему огнезащиты горизонтальных и вертикальных кабельных трасс с пределом огнестойкости 120 минут (EIT-120) согласно ГОСТ Р 53310-2009 «Проходки кабельные, вводы герметичные и проходы шинопроводов. Требования пожарной безопасности. Методы испытаний на огнестойкость».

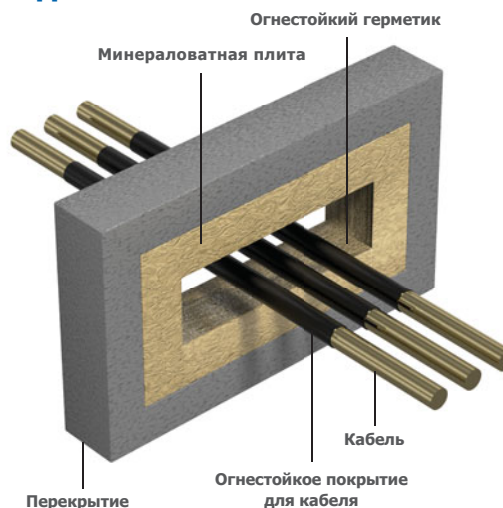
Проходки «ОКП-OSTEC» сертифицированы в АНО «Электросерт» на прокладку одиночных силовых и контрольных кабелей, кабелей в пучках и бронированных кабелей напряжением до 10 кВ в лотках OSTEC типов: ЛПМЗТ, ЛНМЗТ, УЛ, УЛП, НЛО, ВЛЛ и ПЛМ. Производителем огнезащитных компонентов проходки «ОКП-OSTEC» является российский завод АО «ЭЛОКС-ПРОМ».

Универсальные кабельные проходки «ОКП-OSTEC», включающие огнестойкие силиконовые герметики типа СИЛОТЕРМ ЭП-71, СИЛОТЕРМ ЭП-6 и минераловатной базальтовой плиты высокой плотности ($\rho=150 \text{ кг/м}^3$) применяются на многих промышленных предприятиях, включая объекты Атомной энергетики, и имеют положительные отзывы по многолетней эксплуатации. В силу хорошей эластичности силиконовых огнезащитных материалов в целом, и герметика силиконового термостойкого СИЛОТЕРМ ЭП-71, в частности, кабельные проходки, реализуемые с их применением, сохраняют свою целостность в процессе эксплуатации, легко ремонтируются в случае прокладки дополнительных кабелей и имеют подтвержденный срок службы более 40 лет.

! По своему типу наши проходки являются безкорпусными, т.е. не содержат дополнительных элементов - рам, муфт, корпусов, что позволяет устанавливать их в любых проемах, размером до 1000х600 мм, включая преграды с уже установленными трубами из металла или асбоцемента. Заделка временного проема, проема с лотком или с трубой производится путем установки минераловатных плит с огнестойким напылением СПО-Э-2В и применением огнестойких материалов СИЛОТЕРМ: клея, герметиков, огнезащитных покрытий для кабеля и стен. Проходки ОКП OSTEC изготавливаются по ТУ 5767-003-33680530 изм. 6, монтаж производится в соответствии с «Инструкцией по монтажу ИМ-001-ТПП/OSTEC-2017».



Принципиальная схема кабельной проходки



- 1) Огнезащитная перегородка (стена, перекрытие)
- 2) Минераловатная плита плотностью 150 кг/м^3 , толщиной 150-300 мм, уплотненная силиконовым герметиком СИЛОТЕРМ ЭП120 и ЭП-71.
- 3) Кабели обычного исполнения напряжением до 10 000 В
- 4) Огнестойкое покрытие для кабеля и стены СИЛОТЕРМ ЭП-6К

Огнестойкие универсальные кабельные проходки «ОКП-OSTEC» типа СПО-Э

В состав проходки входят следующие материалы отечественного производства:

Огнестойкий герметик «ЭП-120»



Герметик огнезащитный силиконовый «ЭП-120» - материал на основе силиконового эластомера повышенной надежности.

Герметик «ЭП-120» поставляется:

В картриджах или в фольгевых тубах (одноупаковочное исполнение);

В ведрах в виде комплекта из двух частей (часть А и часть Б). После смешивания частей, получается самозатекающая масса, которая полностью вулканизуется при комнатной температуре в течении 7 суток. Герметик «ЭП-120» является ремонтнопригодным, что предусматривает возможность его восстановления при механических или иных повреждениях.

Герметик огнезащитный силиконовый «ЭП-120» применяется для:

Уплотнения и герметизации швов в строительных конструкциях;

Выполнения универсальных кабельных проходок систем пассивной огнезащиты СПО-Э;

Локального уплотнения различного типа полостей, стыков, компенсационных швов, имеющих заданный предел огнестойкости;

Огне/дымо-, водозащитных уплотнений кабелей в трубах небольшого диаметра и входов кабелей в распределительные коробки;

Огнестойкой гидроизоляции;

Изготовления специальных систем герметизации примыканий фасадных конструкций к перекрытиям.

Герметик огнезащитный силиконовый «ЭП-120» соответствует требованиям:

ТУ 2257 – 001 – 33680530 – 2001 изм.03 «Герметик огнезащитный силиконовый «ЭП-120»; «Специальных условий поставки оборудования, приборов, материалов и изделий для объектов атомной энергетики»; ГОСТ Р 53310-2009 «Проходки кабельные, вводы герметичные и проходы шинопроводов. Требования пожарной безопасности. Методы испытаний на огнестойкость» СНиП 21-01-97* «Пожарная безопасность зданий и сооружений».

Технические характеристики герметика «ЭП-120»:

Наименование показателей	Единица измерения	Норма
Внешний вид готового герметика	-	Текущий эластомер однородной вулканизации
Цвет после вулканизации	-	Однородный, серый
Плотность	г/см ³	1,4±0,1
Время вулканизации (2-компонентное исполнение)	мин.	15±3
Время вулканизации (одноупаковочное исполнение)	ч	24
Теплопроводность	Вт/м*с	0,2÷0,3
Рабочая температура	°С	от -60 до +250
Допустимая интегральная доза облучения	Рад	1,25x108
Допустимая влажность среды	-	не нормируется
Электрическая прочность (прочность на пробой)	кВ/мм	>10
Срок службы	лет	40

Специальные характеристики герметика «ЭП-120»:

Герметик огнезащитный силиконовый «ЭП-120» обладает рядом уникальных свойств:

Влагостойкость – компаунд может эксплуатироваться в условиях 100% влажности;

Взрывобезопасен;

Морозостоек при хранении в исходном состоянии;

Морозостоек при эксплуатации;

Высокие электроизоляционные свойства;

Радиационная стойкость – допустимая интегральная доза облучения – 1,25 x 108 Рад;

Образование вулканитовой корки при пожаре или эффект коксования, при котором внешняя сторона компаунда, на которую воздействует пожар, превращается в прочный вулканитовый состав препятствующий прохождению дыма и огня;

Эффект автогерметизации при пожаре, при котором вследствие специальных свойств «ЭП-120» перегородка или монтажный шов сохраняют свою целостность в течение всего времени воздействия пожара;

Квалификация на специальные условия эксплуатации на АЭС.

Огнестойкий герметик «ЭП-71»



Термостойкий герметик «ЭП-71» - это материал на основе силиконового эластомера повышенной надежности. Термостойкий герметик «ЭП-71» является ремонтно-пригодным, что предусматривает возможность его восстановления при механических или иных повреждениях.

Герметик «ЭП-71» изготавливается в 2-х типоразмерах:

В исполнении «ЭП-71» применяется для:

уплотнения и герметизации швов в строительных конструкциях; выполнения универсальных кабельных проходок систем пассивной огнезащиты СПО-Э;

герметизации кабельной продукции; локального уплотнения различного типа полостей, стыков, компенсационных швов, имеющих заданный предел огнестойкости; огне-/дымо-, водозащитных уплотнений кабелей в трубах небольшого диаметра и входов кабелей в распределительные коробки;

В исполнении «ЭП-71 КНС» применяется для:

склеивания разнородных материалов, где требуется эластичное огнезащитное соединение, в частности – для склеивания минераловатных плит.

Герметик огнезащитный нейтральный силиконовый «ЭП-71» соответствует требованиям:

ТУ 2257 – 003 – 33680530 – 2003 изм.01 «Герметик огнезащитный нейтральный силиконовый «ЭП-71»; «Специальных условий поставки оборудования, приборов, материалов и изделий для объектов атомной энергетики»; ГОСТ Р 53310-2009 «Прокладки кабельные, вводы герметичные и проходы шинопроводов. Требования пожарной безопасности. Методы испытаний на огнестойкость» СНиП 21-01-97* «Пожарная безопасность зданий и сооружений»

Технические характеристики герметика огнезащитного нейтрального силиконового «ЭП-71»:

Наименование показателей	Единица измерения	Норма	
		«ЭП-71»	«ЭП-71 КНС»
Внешний вид готового Компаунда	-	Серый, однородный по цвету и консистенции, без посторонних включений	
Тиксотропность	Да/нет	Да	-
Жизнеспособность, не менее	ч	>1	>1
Время исчезновения липкости, не более	ч	<2-3	<2-3
Скорость вулканизации (время образования твердого поверхностного слоя толщиной 1-1,5 мм)	сутки	<1	<1
Твердость по Шору А	ед	не менее 30	не менее 30
Условная прочность при растяжении, не менее	МПа	>1,5	>1,5
Относительное удлинение при растяжении, не менее	%	>100	>100
Водопоглощение, не более	%	<0,1	<0,1
Температура при эксплуатации	°С	-60...+260	-60...+260
Электрическая прочность (прочность на пробой при 50 Гц)	кВ/мм	>21	>21
Удельное объемное электрическое сопротивление	Ом/м	8.4*10 ¹²	8.4*10 ¹²
Коррозионное воздействие к известным строительным материалам и металлам	Да/нет	нет	нет
Допустимая интегральная доза облучения, не менее	Рад	>1,25 x10 ⁸	>1,25 x10 ⁸
Определение стойкости к сквозному прогоранию	мм	>60	>60
Срок службы	лет	>40	>40

Специальные характеристики герметика огнезащитного нейтрального силиконового «ЭП-71»:

Герметик огнезащитный нейтральный силиконовый «ЭП-71» обладает рядом уникальных свойств:

Влагостойкость – герметик может эксплуатироваться в условиях 100% влажности;

Радиационная стойкость – допустимая интегральная доза облучения - 1,25 x 10⁸ Рад;

Образование вулканической корки при пожаре или эффект коксования, при котором внешняя сторона герметика, на которую воздействует пожар, превращается в прочный вулканический состав, препятствующий прохождению дыма и огня;

Эффект автогерметизации при пожаре, при котором вследствие специальных свойств герметика «ЭП-71» перегородка или монтажный шов сохраняют свою целостность в течение всего времени воздействия пожара;

Квалификация на специальные условия эксплуатации на АЭС;

Высокие электроизоляционные свойства;

Взрывобезопасен;

Морозостоек при хранении в исходном состоянии;

Морозостоек при эксплуатации.

Огнезащитное покрытие кабеля «ЭП-6К»



ЭП-6К – состав для защиты кабелей и кабельного хозяйства:

1. Является диэлектриком – позволяет покрывать кабели под напряжением, при невозможности отключения;
2. Влагостойкость – покрытие может наноситься и эксплуатироваться в условиях 100% влажности кабельных коллекторов без дополнительных финишных покрытий;
3. Отсутствие усадки – материал наносится на кабели слоем 0,6 мм с расходом 0,8 кг/м² за один проход;
4. Возможность нанесения при отрицательных температурах окружающей среды (до – 20°C);
5. Восстановление изоляции – материал, проникая в трещины, восстанавливает изоляцию кабеля;
6. Эластичность – позволяет изгибать кабели в процессе монтажа до 90°;
7. Время высыхания единичного слоя 1-2 ч. при любых климатических условиях путем регулирования химического состава катализатора;

8. Отличная адгезия к материалам (ПВХ, резина, полиэтилен) оболочки кабеля;

9. Не снижает токовых нагрузок – не снижает допустимые токовые нагрузки у кабелей;

10. Электрическая прочность в исходном и вулканизированном состоянии - ≤14 кВ/мм.

«ЭП-6К» это огнезащитное покрытие на основе низкомолекулярного каучука. Производится по ТУ 2257-002-33680530-02 изм.02. Огнезащитное силиконовое покрытие «ЭП-6К», обеспечивает нераспространение горения по кабелям в случае пожара или возгорания; Огнезащитное покрытие «ЭП-6К» не является огнезащитной краской в привычном понимании. «ЭП-6К» это принципиально новое покрытие, применяющееся для огнезащиты металлоконструкций, защищающее кабель или воздухопровод от негативного воздействия климатических условий. Огнезащитная обработка силиконовым покрытием «ЭП-6К» может выполняться в широком диапазоне температур окружающей среды, чего не скажешь об обычных огнезащитных составах на водной или органической основе.

Огнезащитное покрытие «ЭП-6К» соответствует требованиям:

ТУ 2257-002-33680530-02 изм.02 «Силиконовое покрытие ЭП-6 на основе низкомолекулярного каучука»;

«Специальных условий поставки оборудования, приборов, материалов и изделий для объектов атомной энергетики»;

ГОСТ Р 53311 - 2009 «Покрытия кабельные огнезащитные Требования пожарной безопасности Методы испытаний»;

ГОСТ Р МЭК 332 «Испытания кабелей на нераспространение горения»ГОСТ Р 53299-2009 «Воздуховоды Метод испытаний на огнестойкость»;

ГОСТ Р 53295-2009 «Средства огнезащиты для стальных конструкций Общие требования. Метод определения огнезащитной эффективности.

Технические характеристики огнезащитного покрытия «ЭП-6К»:

Наименование показателей	Единица измерения
Внешний вид готового Покрытия	Эластомер однородной вулканизации
Безопасность применения	Относится к малоопасным веществам (4 класс опасности по ГОСТ 12.1.007-76) и не содержит растворителей (сольвент, толуол и т.д.) (при соблюдении технологии нанесения, регламентируемой изготовителем)
Цвет после вулканизации	Серый - базовый (возможен любой цвет по RAL)
Плотность	1,2±0,1 кг/дм ³
Время образования поверхностной пленки	не более 2-3 часов (возможно ускорение до 60 минут, в том числе при отрицательных температурах при использовании "зимнего" исполнения)
Время высыхания единичного слоя (1 мм)	не более 24 часов (возможно ускорение до 3-4 часов, в том числе при отрицательных температурах при использовании "зимнего" исполнения)
Рабочая температура	от -60°C до +200°C
Адгезия к ПВХ, металлу, оцинковке, различным грунтам	более 10 кгс/см ² ; не более 1 балла
Эластичность	превосходная
Срок службы	более 50 лет
Электрическая прочность (в исходном и вулканизированном состоянии)	более 14 кВ/мм
Срок годности Покрытия в состоянии поставки	24 месяца
Допустимая атмосферно - коррозионная категория длительной эксплуатации по ISO 12944	C5-I и C5-M
Единичный слой, наносимый за один проход методом безвоздушного распыления	1.2-2.0 мм

Специальные характеристики огнезащитного покрытия «ЭП-6К»:

Влагостойкость (покрытие водонепроницаемо) – огнезащитная краска (покрытие) может эксплуатироваться в условиях 100% влажности;

Отсутствие усадки при высыхании – усадка материала при высыхании менее 1%, что позволяет снизить в два раза толщину сырого слоя покрытия для достижения оптимальной толщины эффективного слоя (снижение затрат на монтаж в 2 раза);

Радиационная стойкость – допустимая интегральная доза облучения - 1,25 x 10⁸ Рад;

Эффект дополнительной изоляции – учитывая тот фактор, что нейтральные силиконовые материалы относятся к группе инертных материалов, огнезащитное покрытие «ЭП-6К» не вызывает коррозии и не имеет других негативных воздействий на кабели, на конструкции из стали, на лакокрасочные или гальванические защитные покрытия, которыми защищаются металлоконструкции, а дополнительно изолирует поверхности от негативного влияния влаги;

Отсутствие снижения допустимой токовой нагрузки – огнезащитное силиконовое покрытие «ЭП-6» не снижает допустимые токовые нагрузки у кабелей;

Квалификация на специальные условия эксплуатации на АЭС;

Возможность нанесения при отрицательных температурах окружающей среды установками воздушного и безвоздушного распыления (до -20 °С);

Оказывает антикоррозионное действие на металлические конструкции - может применяться вместо грунта;

Электробезопасно при нанесении;

Морозостойко при хранении в исходном состоянии до -60°С;

Морозостойко при эксплуатации;

Масло-бензо стойко;

Стойкость к вибрации-М6 по ГОСТ 17516.1-90;

Стойкость к сейсмическим воздействиям – 9 баллов на высоте 50 м в соответствии с ГОСТ 17516.1-90;

Подтвержденная стойкость к дезактивации.

Стойкость к среднеагрессивным и сильноагрессивным газоздушным средам;

Стойкость к агрессивным жидким средам;

Относится к малоопасным материалам по показателю токсичности продуктов горения;

Относится к материалам с умеренной дымообразующей способностью;

Стойко к воздействию солевого тумана и атмосферы калийных производств;

Стойко при использовании на объектах с промышленной атмосферой в УХЛ и ХЛ климате.

Плиты минераловатные типа СПО-Э-2В (1000x600x1500мм)



Минераловатная плита СПО-Э-2В с плотностью не менее 150 кг/м³ изготовлена на основе базальтового волокна. Наружная поверхность покрыта вспучивающимся огнезащитным составом ЭП-6 (толщ. 0.7-2.0 мм) для придания дополнительной огнестойкости и лучшей склеиваемости друг с другом. Отличительной особенностью плит является абсолютная устойчивость к горению и распространению пламени, а также сохранение эксплуатационных характеристик вплоть до температуры +1000°С. Базальтовые плиты имеют низкую теплопроводность – при нагреве одной стороны температура второй стороны нагревается в 3 раза меньше. За счет того, что обе стороны плиты покрыты составом ЭП-6, возможно дополнительное увеличение предела их огнестойкости при склеивании плит – до 240 минут. Минераловатные огнестойкие плиты обладают отличной прочностью, высокой плотностью и повышенной жесткостью, благодаря чему они способны выдержать сильные механические воздействия без потери положительных свойств и деформации. Плиты легко режутся ножовкой, монтажным резаком и ножом.

Технология монтажа универсальных проходок «ОКП-OSTEC»

Монтаж и приемка в эксплуатацию проходок «ОКП-OSTEC» производится на основании следующей нормативной документации производителя:

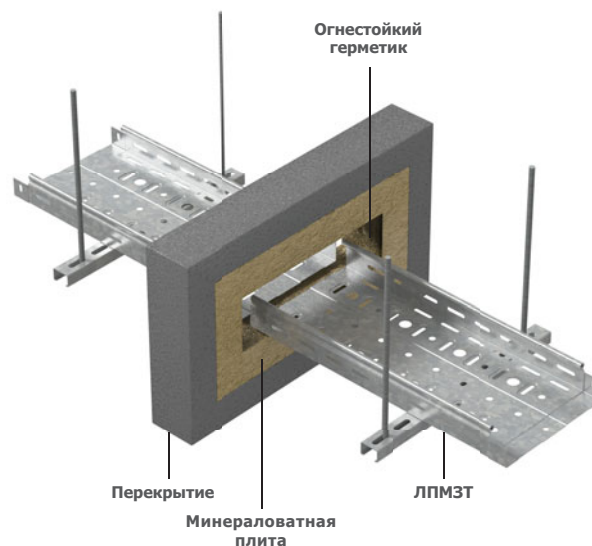
- 1) ТУ 5767-003-33680530-03 изм. 06 на Систему пассивной огнезащиты СПО-Э
- 2) Технологическая инструкция ВП-ХТ/71 ТИ изм. 05 на Универсальную кабельную проходку СПО-Э-1,2,3,4,5-ВП
- 3) Инструкция по монтажу ИМ-001-OSTEC-2016 на проходки «ОКП-ОСТЕК»

Одним из основных принципов при устройстве проходки с кабельными лотками является ликвидация «термомоста» в лотке в случае пожара. Во избежание нагрева лотка в смежном помещении, рекомендуется либо делать поперечный разрез лотка шириной 3-5 мм в середине проходки, либо разрывать кабельную трассу в непосредственной близости от стены, с опорой торцов лотка на консоль, траверсу или монтажный профиль.

Основные этапы работ:

- 1) Подготовка кабелей: обеспыливание кистью, обезжиривание тампоном, смоченным в растворителе на длину 200 мм от границ стены с каждой стороны;
- 2) Подготовка лотков: обеспыливание кистью, обезжиривание тампоном, смоченным в растворителе на длину 200 мм от границ препятствия с каждой стороны;
- 3) Обработка очищенных поверхностей 2-мя слоями ЭП-6К с промежуточной сушкой 24 часа. Толщина покрытия – 2 мм;
- 4) Вырезание и подгонка минераловатной плиты по внутреннему размеру проходки. При необходимости, заготовка нескольких плит для одного блока увеличенной толщины;
- 5) Подгонка, проклейка блоков составом «ЭП-71 кНС» и установка блоков минераловатных плит в канал кабельной трассы;
- 6) Герметизация швов с помощью герметика «ЭП-71» и монтажного пистолета;
- 7) Заливка пустот силиконовым герметиком «ЭП-120»;
- 8) Окрашивание лицевой поверхности проходки составом «ЭП-б»;
- 9) Выдержка проходки до полной полимеризации герметика (168 часов).

Схема прохождения лотка через проходку



Остек-Периметр

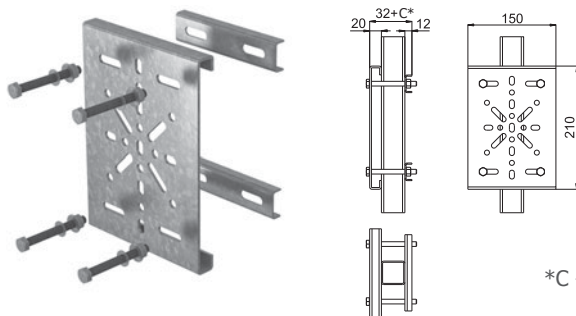


Система «Остек-Периметр»

Система «Остек-Периметр» предназначена для монтажа кабельных лотков, а также системы освещения и охранной сигнализации непосредственно на столбах и сетчатых панелях шириной 2500-3000 мм с ячейками высотой 100, 150, 200 мм и толщиной прутка до 5 мм. Возможно изготовление продукции нестандартных размеров по чертежам заказчика.

Система «Остек-Периметр» позволяет прокладывать в лотках силовые и контрольные кабели по конструкциям ограждений, путем болтового присоединения к опорам монтажных комплектов: КМПЛО (Крепление монтажной пластины к опорам для установки сопутствующего оборудования: фонари, датчики, клеммные коробки, антенны, камеры CCTV и т. п.), КСОО(КПН), а также универсальных профилей под консоль с вылетом 100 мм и 200 мм: Винтовое крепление к сетке УКСВ и Безвинтовое крепление УКСВ путем отгиба фиксаторов. На каждую сетчатую панель шириной от 2500 мм до 3000 мм необходимо монтировать не менее 2-х опор, во избежание ее деформации. При расчете шага опор необходимо учитывать снеговую нагрузку.

Крепление монтажной пластины к опорам ограждения КМПЛО



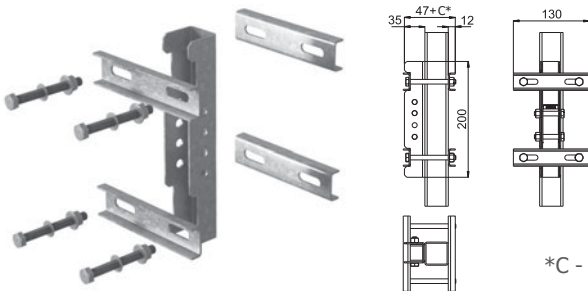
*С - размер опоры ограждения 40-60 мм

Артикул в исп. С	Код для заказа		Длина (L) мм	Ширина (В) мм	Толщина металла мм	Вес кг/шт	Упаковка компл
	С	ГЦ					
КМПЛО	056944	356944	210	150	3,0	1,71	1

! Крепление монтажной пластины к опорам ограждений предназначено для монтажа опорных элементов (элементы монтажной системы ОСТЕК) и дополнительного оборудования (систем видеонаблюдения, освещения) к опорам (столбам) ограждений. Для монтажа Крепления монтажной пластины к опорам ограждений необходимо использовать болты БМ8х90 - 4 шт., шайбы ШМ8 - 4 шт. и гайки М8 с буртиком - 4 шт.

КПН(СН)	100	200
max нагрузка на кронштейн, кг		
КМПЛО	150	146

Крепление стойки КПН к опорам ограждения КСОО (КПН)



*С - размер опоры ограждения 40-60 мм

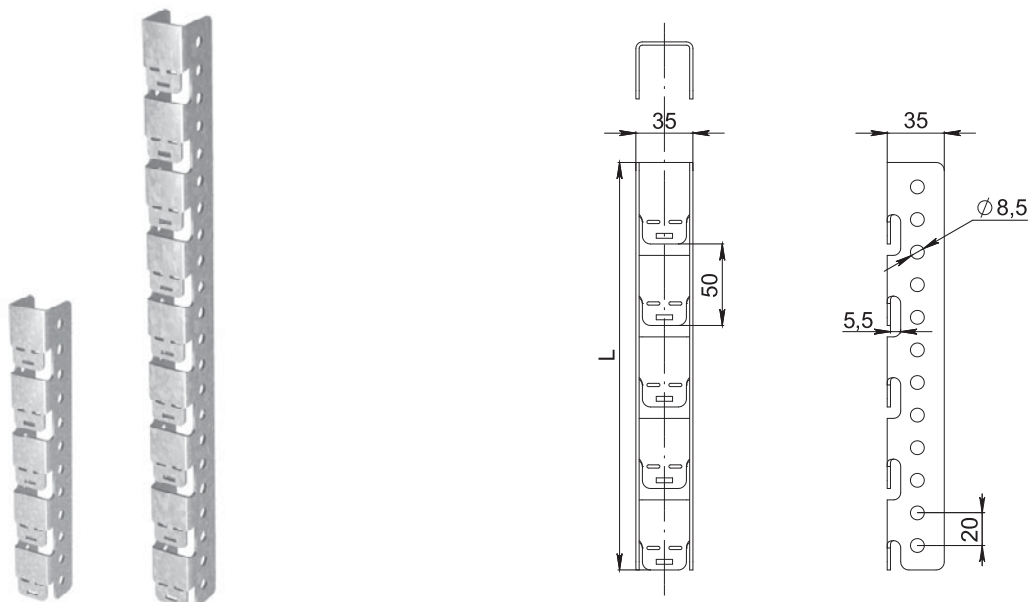
Артикул в исп. С	Код для заказа		Длина (L) мм	Ширина (В) мм	Толщина металла мм	Вес кг/шт	Упаковка компл
	С	ГЦ					
КСОО(КПН)	056945	356945	200	130	2,0	1,36	1

! Крепление стойки КПН к опорам ограждений предназначено для монтажа опорных элементов монтажной системы ОСТЕК к опорам (столбам) ограждений. Для монтажа Крепления стойки КПН к опорам ограждений необходимо использовать болты БМ8х100 - 4 шт., шайбы ШМ8 - 4 шт. и гайки М8 с буртиком - 4 шт.

КПН(СН)	100	200
max нагрузка на кронштейн, кг		
КМПЛО	150	146

Предусмотрена возможность монтажа к опорам ограждений (столбы круглого сечения до $\varnothing 109$ мм и квадратного сечения 40, 60, 80 и 100 мм) при помощи U-образных (ХК-У) и П-образных (ХК-П) хомутов с резьбой М8, на которые крепится монтажный профиль типа ПП-У, ПП-З, ПП-П, ПП-Л. При необходимости применяются антивандальные болты со скругленной головкой БСУ.

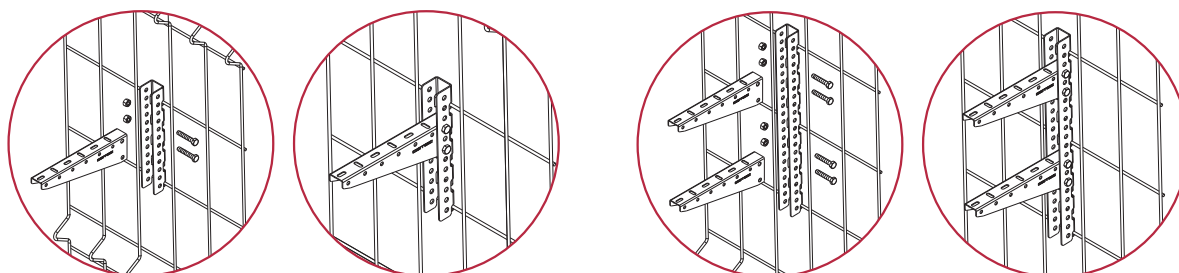
Универсальное крепление к сетке безвинтовое УКСБ-1, УКСБ-2 (для одной консоли, для двух консолей)



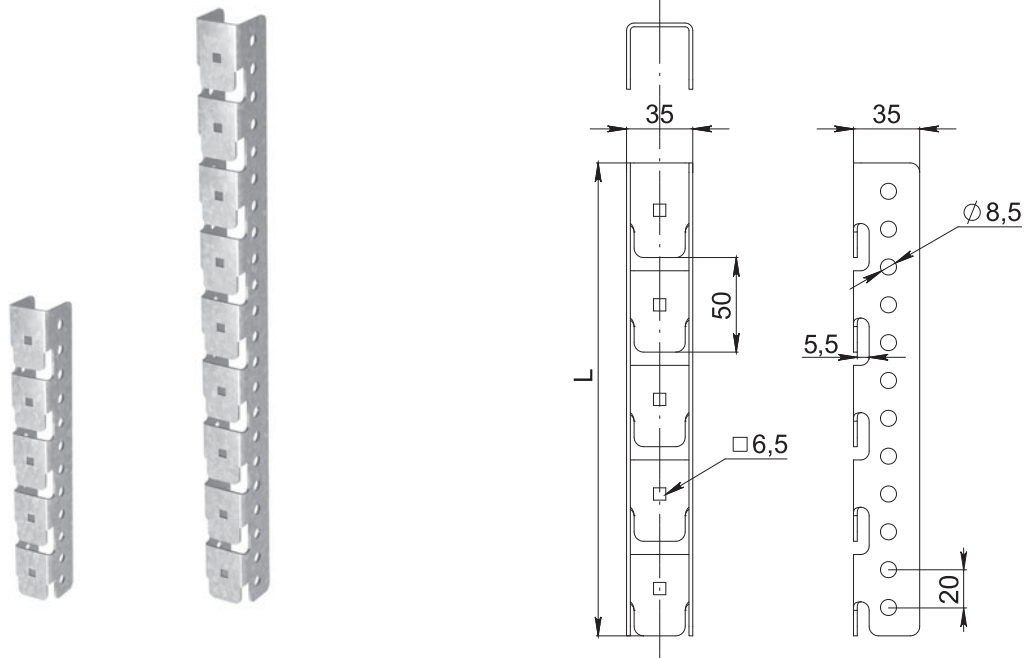
Артикул в исп. С	Код для заказа		Длина (L) мм	Ширина (B) мм	Высота (H) мм	Толщина металла мм	Вес кг/шт	Упаковка шт
	С	ГЦ						
УКСБ-1	056951	356951	250	35	35	2,0	0,31	1
УКСБ-2	056952	356952	450	35	35	2,0	0,56	1

! Универсальное крепление к сетке безвинтовое предназначено для монтажа консолей КПН(ЛН) на сетчатую часть ограждений с высотой ячейки в ограждении 50, 100, 150, 200 мм. Фиксация Крепления безвинтового на сетке ограждений осуществляется с помощью плоской отвертки. На УКСБ-1 можно устанавливать одну консоль КПН(ЛН), на УКСБ-2 - две консоли КПН(ЛН).

КПН (ЛН)	100	200
тах нагрузка на кронштейн, кг		
УКСБ	25	20



Универсальное крепление к сетке винтовое УКСВ-1, УКСВ-2 (для одной консоли, для двух консолей)



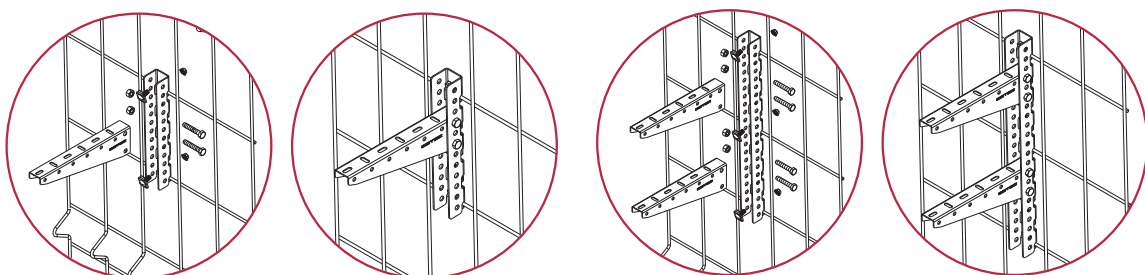
Артикул в исп. С	Код для заказа		Длина (L) мм	Ширина (В) мм	Высота (Н) мм	Толщина металла мм	Вес кг/шт	Упаковка шт
	С	ГЦ						
УКСВ-1	056961	356961	250	35	35	2,0	0,31	1
УКСВ-2	056962	356962	450	35	35	2,0	0,56	1

! Универсальное крепление к сетке винтовое предназначено для монтажа консолей КПН(ЛН) на сетчатую часть ограждений с высотой ячейки в ограждении 50, 100, 150, 200 мм. Фиксация Крепления винтового на сетке ограждений осуществляется с помощью соединителей СПЛО20. Для УКСВ-1 рекомендуется использовать два комплекта СПЛО20, для УКСВ-2 рекомендуется использовать три комплекта СПЛО20. На УКСВ-1 можно устанавливать одну консоль КПН(ЛН), на УКСВ-2 - две консоли КПН(ЛН).

КПН (ЛН)	100	200
тах нагрузка на кронштейн, кг		
УКСВ	25	20

Рекомендации по монтажу КНС на ограждениях

При монтаже КНС с нагрузкой свыше 25 кг/м рекомендуется установка несущих кронштейнов на столбы периметра. При этом, крепление на сетку УКСВ-1, УКСВ-2, УКСВ-1, УКСВ-2 рекомендуется использовать только как дополнительную разгрузочную опору. При монтаже КНС необходимо учитывать, что стык лотков должен быть не далее 200 мм от опорной консоли.



Артикул*	Страница каталога	Артикул*	Страница каталога	Артикул*	Страница каталога	Артикул*	Страница каталога
АБД	328	КПХп	54, 252	ПЛК(П) борт 60	153	СПУ	79, 206
АБК	327	КРПЛ	49, 249	ПЛК(П) борт 85	155	СС	271
АБМ	276, 328	КРПП	50, 250	ПЛЛКР	222	ССП(ВН)	321
АЭМ	327	КРПЦ	51, 251	ПЛМ борт 105	237	ССП(ВН)-7	313
АЭМ л	328	КС(ВН)	321	ПЛМ борт 35	236	ССП(СН)	308
БМ ПН	324	КСОО(КПН)	340	ПЛМ борт 60	236	СТР	258, 291
БСУ	330	КТЛЛКР	225	ПЛМ борт 85	237	СУ	81
ВБЭ	257	КТЛНЛО	197	ПЛНЛО	192	СУП	81
ВЛЛ(ЛН) борт 50	184	КТП	164	ПЛП	172	СЦ	254
ВЛЛ(СН) борт 50	185	КТТп	39, 245	ПЛПТ	83	СШП	176
ВМ	276, 324	КТТРп	39, 110	ПЛПТ УЛ	122	СШСНЛО	209
ВГМ	324	КУВНЛО	204	ПЛПТЛ	210	ТБМ6	256
ВСВЛКР 135 град.	228	КУВННЛО	202	ПЛПТЛКР	230	ТБМ8	256
ВСВНЛКР 135 град.	229	КУВНТп	46, 248	ПНЛО	204, 232	ТЛЛКР	224
ВШСЛКР	230	КУВТп	48	ПНУ	280	ТЛНЛО	195
ГКМ	311	КУМ	302, 315	ПП	292	ТП	163
ГКМП	311	КУПТп	37, 244	ППД	287	ТРК	255
ГМ	325	КУПТп 135 град.	45, 247	ППД(ВН)-7	314	ТРО	256
ГМ СБ	276, 325	КУПТРп	37, 106	ППД(СН)	307	ТРП	255
ГМ СК	325	КУПТРп 135 град.	45, 116	ППЛ	49, 249	ТТп	38, 245
ГП	161	КУСВ	59	ППП	50, 250	ТТРп	38, 107
ГСЛКР 135 град.	229	КУСВН	58	ПППЛ	240	УБЭ	257
ГСМ	260, 325	КУСВНП	168	ППЦ	51, 251	УВВНД	273
ДВЛКР	231	КУСВНР	118	Пр УЛ	146	УВВНТ	274
ДГ	276, 329	КУСВП	170	ПРП	177	УВНЛО	203
ДК	32, 101, 160, 188	КУСВР	120	ПС	294	УВННЛО	201
ЭНК	277	КУСП	55	ПСВЛ	254	УВНТп	46, 248
ЭПУ	35, 277	КУСТ	56	ПСЛ	253	УВТп	47
ЭР	78, 123, 244	КУСХ	57	ПСУ	77	УКП	286
ЭРП	173	КХЛЛКР	227	ПСУ УЛ	143	УКСБ	341
ЭС	315	КХЛНЛО	200	ПТп	52	УКСВ	342
ЭСЛ	270	КХП	211, 233	ПХп	54, 252	УКШ	301
ЭТКК	272	КХРП	166	ПШС	82, 208	УЛ(Н) борт 100	92
ЭТР	257	КХТп	41, 246	РБМ	254	УЛ(Н) борт 150	94
ЭШП	241	КХТРп	41, 114	РГК	254	УЛ(Н) борт 200	96
КГП	162	КЦ	330	РКПН	314	УЛ(Н) борт 50	86
КДВ	301, 309	ЛКР борт 110	215	РКПН(СН)	297	УЛ(Н) борт 65	88
КДЛЗТ	33, 101, 190	ЛКР борт 85	213	РПК-3	307	УЛ(Н) борт 80	90
ККД	265	ЛКР борт 160	217	РППД-5	307	УЛ(П) борт 100	93
ККТ	266	ЛКР борт 200	219	САС	277	УЛ(П) борт 150	95
КЛЗТ	31, 187	ЛНМЗТ(М) борт 100	28	СБП	174	УЛ(П) борт 200	97
КЛЗТ УЛ	99	ЛНМЗТ(М) борт 50	24	СБУП	175	УЛ(П) борт 50	87
КЛЗТэ	32, 188	ЛНМЗТ(М) борт 80	26	СВ	82	УЛ(П) борт 65	89
КЛЗТэ УЛ	99	ЛНС борт 50	243	СЭСЛ	35	УЛ(П) борт 80	91
КЛКР	220	ЛП	293	СК	240	УМ	287
КЛС	243	ЛПМЗТ(М) борт 100	29	СКД	232	УПТп	36, 244
КМПЛО	340	ЛПМЗТ(М) борт 50	25	СКЛ	282	УПТп 135 град.	44, 247
КНПЛ	260	ЛПМЗТ(М) борт 80	27	СКНЛО	205	УПТРп	36, 103
КНПЛ(СН)	298	ЛПС борт 50	242	СКО	232	УПТРп 135 град.	44, 115
КНПЛБ	281	МП	240	СКУ	233	УСВ	59
КНПЛУ	281	НК	268	СЛ	269	УСВН	58
КОВ	75, 141	НЛО борт 100	183	СЛБ	79, 253	УСВНП	167
КОВБ	76, 142	НЛО борт 50	180	СЛБ УЛ	147	УСВНР	117
КОГп	43	НЛО борт 60	181	СЛКР	228	УСВП	169
КОГРп	43, 122	НЛО борт 80	182	СЛУ	80, 253	УСВР	119
КОД	290	ННД	282, 295	СЛУ УЛ	145, 206	УСКЛ	210
КОД-5	308	НПП	283	СЛУИ	80	УСЛЛ	205
КОП	172	ОГп	42	СЛУИ УЛ	145, 207	УСП	55
КОТВ	72, 138	ОГРп	42, 121	СЛУШ УЛ	146, 208	УСС(ВН)	321
КОТВБ	74, 140	ОП	171	СН	284, 295	УСТ	56
КПВН	65	ОТВ	71, 137	СПЛБ	239	УСХ	57
КПВНЛП	68, 134	ОТВБ	73, 139	СПЛД20	239, 329	ФКЛКР	220
КПВР	63, 128	ПВЛ	69, 135	СПЛКР	231	ХДКУ	34, 102, 191
КПГР	61, 126	ПВН	64, 130	СПЛО20	239, 329	ХК-У	330
КПЛК	158	ПВНЛ	66, 132	СПЛП	240	ХКЛКР	221
КПЛКэ	159	ПВНП	67, 133	СПН	294	ХК-П	330
КПЛЛКР	223	ПВП	70, 136	СПО-Э-2В	337	ХКУ	33, 100, 189
КПЛМ6	241	ПВР	62, 127	СПП	285	ХЛЛКР	226
КПЛНЛО	194	ПГР	60, 125	СППУ	259, 285	ХЛНЛО	198
КПН(ВН)	310	ПКД(СН)	306	СПС	288	ХРП	165
КПН(ЛН)	284, 289	ПКО(ВН)	322	СПС(ВН)	323	ХТп	40, 246
КПН(СВН)	311	ПКО(ВН)-7	313	СПС(ВН)-7	316	ХТРп	40, 111
КПН(СН)-3	297	ПКО(СН)	305	СПС(СН)-3	302	ЦД	254
КПН(СН)-5	298	ПКР(ВН)	323	СПС(СН)-5	303	ШМ	326
КПП	259, 291	ПКУ(ВН)	322	СПСД(СН)-3	305	ШМ Г	326
КППЛ	239, 290	ПЛК(Н) борт 110	156	СПСу	288, 296	ШМ У	326
КППЛС	258, 286	ПЛК(Н) борт 35	150	СПТ	283, 289	ШП	260, 327
КПС(ВН)	319	ПЛК(Н) борт 60	152	СПТ(ВН)	320	ЭП	334
КПС(ЛН)	317	ПЛК(Н) борт 85	154	СПТ(ВН)-7	312	ЛУК	275
КПС(СН)	318	ПЛК(П) борт 110	157	СПТ(СН)-3	299		
КПТп	53	ПЛК(П) борт 35	151	СПТ(СН)-5	300		

* Часть артикула для удобства поиска

Изменения

Раздел: Сервис и поддержка «ОСТЕК». Контакты

Стр. 3 - Обновлена информация по адресам представительств ОСТЕК.

Раздел: Условные обозначения

Стр. 6 - Добавлена информация о формировании артикула и структура формирования артикула.

Раздел: Условные обозначения

Стр. 6, 10, 11, 13 - Изменены пиктограммы для всех типов покрытий и материалов продукции.

Раздел: Расчет рабочей нагрузки кабельной трассы

Стр. 17 - Обновлена информация о безопасной рабочей нагрузке.

Раздел: Система листовых лотков серий ЛНМЗТ, ЛПМЗТ

Стр. 22-29 - Обновлены графики нагрузок для листовых лотков серий ЛНМЗТ, ЛПМЗТ.

Стр. 64 - Добавлен новый продукт - Поворот вертикальный вниз ПВН.

Стр. 65 - Добавлен новый продукт - Крышка к повороту вертикальному вниз КПВН.

Стр. 66 - Добавлен новый продукт - Поворот вертикальный вниз левый ПВНЛ.

Стр. 67 - Добавлен новый продукт - Поворот вертикальный вниз правый ПВНП.

Стр. 68 - Добавлен новый продукт - Крышка к повороту вертикальному вниз левому и правому КПВНЛП.

Стр. 69 - Добавлен новый продукт - Поворот вертикальный вверх левый ПВЛ.

Стр. 70 - Добавлен новый продукт - Поворот вертикальный вверх правый ПВП.

Раздел: Система листовых универсальных лотков УЛ(П), УЛ(Н)

Стр. 86-97 - Обновлены графики нагрузок для универсальных лотков УЛ(П), УЛ(Н).

Стр. 130 - Добавлен новый продукт - Поворот вертикальный вниз ПВН.

Стр. 131 - Добавлен новый продукт - Крышка к повороту вертикальному вниз КПВН.

Стр. 132 - Добавлен новый продукт - Поворот вертикальный вниз левый ПВНЛ.

Стр. 133 - Добавлен новый продукт - Поворот вертикальный вниз правый ПВНП.

Стр. 134 - Добавлен новый продукт - Крышка к повороту вертикальному вниз левому и правому КПВНЛП.

Стр. 135 - Добавлен новый продукт - Поворот вертикальный вверх левый ПВЛ.

Стр. 136 - Добавлен новый продукт - Поворот вертикальный вверх правый ПВП.

Раздел: Система лестничных лотков серий НЛО, ВЛЛ

Стр. 180-183 - Обновлены графики нагрузок для лестничных лотков НЛО.

Стр. 181 - Добавлен новый продукт – Лестничный лоток НЛО, борт 60 мм.

Стр. 189 - Добавлен новый продукт – Хомут крышки лотка универсальный ХКУ, борт 60 мм.

Стр. 191 - Добавлен новый продукт – Хомут двускатной крышки снеговой ХДКУ, борт 60 мм.

Стр. 192 - Добавлен новый продукт – Поворот лестничного лотка ПЛНЛО, R330, борт 60 мм.

Стр. 193 - Добавлен новый продукт – Поворот лестничного лотка ПЛНЛО, R600, борт 60 мм.

Стр. 195 - Добавлен новый продукт – Тройник лестничного лотка ТЛНЛО, R330, борт 60 мм.

Стр. 196 - Добавлен новый продукт – Тройник лестничного лотка ТЛНЛО, R600, борт 60 мм.

Стр. 198 - Добавлен новый продукт – Крестообразный разветвитель лестничного лотка ХЛНЛО, R330, борт 60 мм.

Стр. 199 - Добавлен новый продукт – Крестообразный разветвитель лестничного лотка ХЛНЛО, R600, борт 60 мм.

Стр. 201 - Добавлен новый продукт - Угол внутренний лестничного лотка УВННЛО, борт 60 мм.

Стр. 203 - Добавлен новый продукт - Угол внешний лестничного лотка УВНЛО, борт 60 мм.

Стр. 210 - Добавлен новый продукт – Перегородка лестничного лотка ПЛПТЛ, борт 60 мм.

Раздел: Система лестничных лотков кабельростов ЛКР

Стр. 213-219 - Обновлены графики нагрузок для лестничных лотков кабельростов ЛКР.

Стр. 213 - Добавлен новый продукт – Лестничный лоток кабельрост ЛКР, борт 85.

Стр. 217 - Добавлен новый продукт – Лестничный лоток кабельрост ЛКР, борт 160.

Стр. 231 - Изменения в перфорации донной вставки.

Стр. 241 - Добавлен новый продукт – Заземляющая шпилька ЗШП 10.

Раздел: Монтажная система

Стр. 280-323 - Внесены изменения в чертежи изделий.

www.ostec.ru

info@ostec.ru

Москва

+7 (495) 662-53-18
mos@ostec.ru

Санкт-Петербург

+7 (812) 490-50-15
spb@ostec.ru

Новосибирск

+7 (383) 217-48-09
sib@ostec.ru

Владивосток

+7 (924) 139-03-00
vl@ostec.ru

Екатеринбург

+7 (343) 263-79-32
ural@ostec.ru

Казань

+7 (927) 249-48-06
tat@ostec.ru

Краснодар

+7 (928) 231-11-17
yug@ostec.ru

Красноярск

+7 (923) 317-10-95
krsk@ostec.ru

Самара

+7 (846) 268-99-22
samara@ostec.ru

Экспортный отдел

+7 (926) 996-19-86
export@ostec.ru



Дистрибьютор OSTEC

