



1

КАТАЛОГ 2017



OSTEC
кабельные трассы



Сервис и поддержка «ОСТЕК»



Москва

Верейская ул.,
дом 29, стр. 98
+7 (495) 662-53-18
mos@ostec.ru

Москва
Московская область
Республика Коми
Белгородская область
Брянская область
Владимирская область
Ивановская область
Калужская область
Костромская область
Курская область
Липецкая область
Нижегородская область
Орловская область
Рязанская область
Тамбовская область
Тверская область
Тульская область
Ярославская область



Санкт-Петербург

Салова ул., дом 44
+7 (812) 409-10-05
+7 (812) 490-50-15
spb@ostec.ru

Санкт-Петербург
Ленинградская область
Республика Карелия
Архангельская область
Вологодская область
Калининградская область
Мурманская область
Новгородская область
Псковская область
Ненецкий автономный округ



Самара

Верхне-Карьерная ул., дом 6
+7 (846) 268-99-22
+7 (846) 268-98-99
samara@ostec.ru

Самарская область
Оренбургская область
Пензенская область
Саратовская область
Ульяновская область



Екатеринбург

Титова ул., дом 31а
+7 (343) 263-79-32
ural@ostec.ru

Свердловская область
Пермский край
Курганская область
Тюменская область
Челябинская область
Ханты-Мансийский автономный округ – Югра
Ямало-Ненецкий автономный округ



Волгоград

+7 (917) 335-95-18
volgograd@ostec.ru

Волгоградская область
Республика Калмыкия
Астраханская область



Казань

Чистопольская ул.,
дом 81, офис 11
+7 (843) 527-82-38
+7 (927) 249-48-06
tat@ostec.ru

Республика Татарстан
Республика Марий Эл
Республика Мордовия
Удмуртская Республика
Чувашская Республика
Кировская область
Республика Башкортостан



Казахстан

+ (777) 515-34-46
almay@ostec.ru



Краснодар

Хутор Ленина,
Обрезная ул., дом 80
+7 (928) 231-11-17
+7 (960) 482-63-68
yug@ostec.ru

Краснодарский край
Республика Адыгея
Республика Дагестан
Республика Ингушетия
Кабардино-Балкарская Республика
Карачаево-Черкесская Республика
Республика Северная Осетия – Алания
Чеченская Республика
Ставропольский край
Ростовская область
Севастополь
Республика Крым



Смоленск

+7 (920) 300-88-45
smolensk@ostec.ru

Смоленская область



Новосибирск

Ядринцевская ул.,
дом 68/1, офис 308
+7 (383) 217-48-09
sib@ostec.ru

Новосибирская область
Республика Алтай
Республика Саха (Якутия)
Алтайский край
Кемеровская область
Омская область
Томская область
Иркутская область
Республика Бурятия
Забайкальский край



Воронеж

+7 (920) 450-33-04
voronezh@ostec.ru

Воронежская область



Красноярск

Проспект
им. Газеты
Красноярский рабочий,
дом 126, офис 804
+7 (923) 317-10-95
krsk@ostec.ru

Красноярский край
Республика Тыва
Республика Хакасия



Хабаровск

Гайдара ул., дом 14
+7 (924) 101-00-40
khv@ostec.ru

Хабаровский край



Владивосток

Некрасовская ул.,
дом 88А, офис 1
+7 (924) 139-03-00
vl@ostec.ru

Приморский край
Камчатский край
Еврейская автономная область
Амурская область
Магаданская область
Сахалинская область
Чукотский автономный округ



«ОСТЕК» — отечественный производитель кабеленесущих систем с более чем 20-летним опытом работы на рынке России и стран СНГ. Продукция компании обеспечивает комплексные решения для электромонтажа проектов любой сложности в энергетической, строительной, нефтегазовой отраслях и на промышленных объектах. Научно-исследовательский и опытно-конструкторский потенциал компании позволяет выпускать актуальную продукцию, качественно и оперативно замещать изделия иностранного производства. «ОСТЕК» традиционно обеспечивает своим клиентам и партнерам надежную техническую и маркетинговую поддержку.

Производственную базу «ОСТЕК» составляют два современных предприятия в г. Калуга

и г. Электросталь Московской области, где имеются автоматические прокатные и профилегибочные линии, прессово-штамповое производство, координатно-пробивные прессы, автоматическая сварка, линия электрохимического оцинкования и испытательная лаборатория.

Поставщики сырья и материалов, лидеры российского рынка металлопроката — компании «Северсталь» и «НЛМК». Логистический комплекс «ОСТЕК» площадью 5 000 м² обеспечивает хранение всей гаммы товаров, позволяет оперативно удовлетворять потребности партнеров. Система менеджмента качества предприятий сертифицирована по стандартам ISO 9001. На предприятиях компании успешно действует система обучения и аттестации персонала.





Успех «ОСТЕК» — это труд единомышленников, профессионалов своего дела. Сплоченный коллектив является одной из основных ценностей компании. «ОСТЕК» развивает компетенции своих сотрудников, компания стремится к тому, чтобы все позиции занимали наиболее квалифицированные специалисты и управленцы. Наши менеджеры хорошо понимают потребности рынка, помогают клиентам в реализации крупных проектов, находят ответы на нестандартные вопросы и решают самые разнообразные задачи по маркетинговой и инженерной поддержке.

Продукция компании – металлические кабельные лотки – позволяет реализовывать проекты любой сложности в промышленном и гражд-

данском строительстве, а накопленный опыт и постоянное обновление ассортимента сделали «ОСТЕК» одним из лидеров рынка электро-монтажных изделий.

Поддержка продукции «ОСТЕК» — это комплекс технических и маркетинговых инструментов, обеспечивающих оперативное консультирование и своевременную помощь. Сопроводительные материалы «ОСТЕК» содержат подробную информацию об изделиях и типовых решениях. Программное обеспечение позволяет быстро определить состав и параметры проектируемой трассы. Специалисты проектного отдела компании ориентированы на максимальное удовлетворение потребностей наших клиентов.



Условные обозначения



Нагрузка БРН

Безопасная рабочая нагрузка (БРН): максимальная нагрузка, которая может быть безопасно приложена к системе кабельных лотков в нормальных условиях. БРН, указанная в таблицах технических характеристик лотков приводится в кг/м. В графиках определения шага расстановки опор лотка с учётом БРН, нагрузки приводятся в кН/м. Значения БРН определяются изготовителем в соответствии с методикой, изложенной в п. 10.3.3 ГОСТ Р 52868-2007, Схема III.



Полезная площадь сечения

Полезная площадь сечения лотков в сантиметрах квадратных (см²) указана в таблицах технических характеристик лотков.



Ширина лотка

Ширина лотка в миллиметрах (мм) указана в таблицах технических характеристик лотков.



Высота борта

Высота борта в миллиметрах (мм) указана в таблицах технических характеристик лотков.



Крепление к стене



Крепление к потолку



Установка на пол



Универсальная система крепления



Метизы



Дополнительная информация

Типы покрытий, материалов



Гальваническое цинкование



Цинкование по методу Сендзимира

Используется артикул изделия без добавления дополнительных буквенных индексов



Горячее цинкование Метизы – цинк-ламель

К стандартному артикулу изделия добавляется буквенный индекс «гц»



Нержавеющая сталь

К стандартному артикулу изделия добавляется буквенный индекс «н»



Порошковая покраска

К стандартному артикулу изделия добавляется буквенный индекс «о»



Алюминий

К стандартному артикулу изделия добавляется буквенный индекс «ал»



Металл без покрытия

К стандартному артикулу изделия добавляется буквенный индекс «ч»



Внимание! Производитель имеет право вносить изменения в конструкцию изделий без ухудшения функциональных характеристик. Изделия выполнены в соответствии с ТУ 3449-001-63774458-2015.



Содержание

Сервис и поддержка. Контакты	3
Информация о компании	4
Условные обозначения	6
Нормативные документы	8
Серии продукции, краткий справочник	10
Выбор покрытия, материала кабельной трассы	12
Расчет объема кабеля, выбор типоразмеров лотков	14
Расчет веса кабеля и безопасной рабочей нагрузки кабельной трассы	16
Расчет максимально допустимых нагрузок на консоли и подвесы	18
Заземление	19
IP-защита кабельных трасс	20
Программное обеспечение	21
Альбом типовых конструкторских решений	21
Сертификаты	21
Система лотков серий ЛН (ЛНМЗТ), ЛП (ЛПМЗТ)	22
Аксессуары для лотков ЛН (ЛНМЗТ), ЛП (ЛПМЗТ)	27
Система универсальных лотков серий УЛ(П), УЛ(Н)	54
Аксессуары для универсальных лотков УЛ(П), УЛ(Н)	68
Система лестничных лотков серий НЛО, ВЛЛ	92
Аксессуары для лестничных лотков НЛО, ВЛЛ	98
Система кабельрост серии ЛКР	114
Аксессуары для кабельроста серии ЛКР	118
Система проволочных лотков серии ПЛ (ПЛМ)	132
Аксессуары для проволочных лотков ПЛ (ПЛМ)	136
Монтажная система	140
Монтажная система для легких нагрузок, до 150 кг	142
Крепление к стене	142
Крепление к потолку	147
Установка на пол	156
Монтажная система для средних нагрузок, 150-300 кг	159
Крепление к стене	159
Крепление к потолку	162
Установка на пол	162
Монтажная система для высоких нагрузок, от 300 кг	168
Крепление к стене	168
Стойки и подвесы на базе двутаврового профиля IPN 80	169
Крепление к стене	169
Крепление к потолку	169
Установка на пол	169
Кабельные сборные конструкции «Ласточкин хвост»	174
Система крепежа	177
Огнестойкость	183
Огнестойкие кабельные линии	184
Огнестойкие кабельные проходки «ОКП-OSTEC»	185
Система «Остек-Периметр»	191
Указатель артикулов	195



Нормативные документы

ГОСТ Р 52868-2007 (МЭК 61537:2006)

«Системы кабельных лотков и лестниц для прокладки кабелей. Общие технические требования и методы испытаний»

Основной нормативный документ, регламентирующий разработку, производство, испытания и эксплуатацию систем кабельных лотков и систем кабельных лестниц для прокладки кабелей.

ГОСТ Р МЭК 61084-1-2007

«Системы кабельных и специальных кабельных коробов для электрических установок. Общие требования»

Стандарт устанавливает требования к системам кабельных и специальных кабельных коробов для электроустановок. Требования стандарта не распространяются на трубы, кабельные лотки или кабельные лестницы и на токоведущие части, прокладываемые внутри систем кабельных и специальных кабельных коробов.

ГОСТ 15150-69

«Машины, приборы и другие технические изделия. Исполнения для различных климатических районов. Категории, условия эксплуатации, хранения и транспортирования в части воздействия климатических факторов внешней среды»

Стандарт распространяется на все виды машин, приборов и других технических изделий, устанавливает макроклиматическое районирование земного шара, исполнения, категории, условия эксплуатации, хранения и транспортирования изделий в части воздействия климатических факторов внешней среды.

ГОСТ 2.601-68

«Единая система конструкторской документации. Эксплуатационные документы»

Стандарт устанавливает виды, комплектность и правила выполнения эксплуатационных документов. На основе данного стандарта допускается разрабатывать стандарты, устанавливающие виды, комплектность и правила выполнения эксплуатационных документов на изделия.

ГОСТ 9.301-86

«Единая система защиты от коррозии и старения. Покрытия металлические и неметаллические неорганические»

Стандарт распространяется на металлические и неметаллические неорганические покрытия, получаемые электрохимическим, химическим и горячим (олово и его сплавы) способами, и устанавливает общие требования к поверхности основного металла и покрытиям в процессе их производства, контролю качества основного металла и покрытий.

ГОСТ 9.303-84

«Единая система защиты от коррозии и старения. Покрытия металлические и неметаллические неорганические»

Стандарт устанавливает общие требования к выбору металлических и неметаллических неорганических покрытий деталей и сборочных единиц, наносимых химическим, электрохимическим и горячим способами.

ГОСТ 9.306-85

«Единая система защиты от коррозии и старения. Покрытия металлические и неметаллические неорганические»

Стандарт устанавливает обозначения металлических и неметаллических неорганических покрытий в технической документации.

ГОСТ 9.307-89

«Единая система защиты от коррозии и старения. Покрытия цинковые горячие. Общие требования и методы контроля»

Стандарт устанавливает общие требования к защитным покрытиям, нанесенным методом горячего цинкования на конструкционную сталь, в том числе повышенной прочности, стальные конструкции, изделия из фасонного проката и листовой стали.

ГОСТ Р 53316-2009

«Кабельные линии. Сохранение работоспособности в условиях пожара»

Стандарт распространяется на кабельные линии, к которым предъявляются требования по сохранению работоспособности в условиях пожара, устанавливает методы испытаний.

Требования к монтажу

Лотки и коробка – определения – ПУЭ п. 2.1.10 и п. 2.1.11.

Требования по заполнению лотка кабелем – ПУЭ п. 2.1.61.

Требования по заземлению – ПУЭ п. 1.7.

Требования по радиусам изгиба кабеля – ПУЭ п. 2.3.20.

Требования по расстояниям между кабелями – ПУЭ п. 2.3.123, табл. 2.3.1.

Требования по прокладке кабелей в лотках – ПУЭ п. 2.3.112.

СНиП 3.05.06-85.

Строительные нормы и правила. Электротехнические устройства.











Правила распространяются на производство работ при строительстве новых, а также при реконструкции, расширении и техническом перевооружении действующих предприятий по монтажу и наладке электротехнических устройств. Пункт 3.5.6 и далее.

Общие требования

Система кабельных лотков, коробов и лестниц монтируется на объекте в соответствии с действующей монтажно-эксплуатационной документацией изготовителя, а также инструкциями по транспортировке и хранению продукции «ОСТЕК». Установка должна гарантировать надежность опоры кабелей и проводов и исключать риск повреждения коммуникаций или электроаппаратуры, установленной в пределах этой системы.



Какую кабеленесущую систему «ОСТЕК» применить?

<p>Система кабельных лотков OSTEC</p>	<p> Торговые, офисные помещения</p>	<p> Промышленность, сельское хозяйство</p>	<p> Химическая промышленность Агрессивная среда</p>
<p>Проволочный лоток серии ПЛ (плм)</p> 	+	+	+
<p>Лоток неперфорированный серии ЛН (лнмзт)</p> 	+	+	-
<p>Лоток перфорированный серии ЛП (лпмзт)</p> 	+	+	-
<p>Универсальный перфорированный лоток серии УЛ(П)</p> 	+	+	+
<p>Универсальный неперфорированный лоток серии УЛ(Н)</p> 	+	+	+
<p>Лотки лестничного типа НЛО и ВЛЛ</p> 	+	+	+
<p>Лестничный лоток кабельрост ЛКР</p> 	-	+	+

Система лотков серии ЛН (лнмзт), ЛП (лпмзт)



Предназначена для размещения и организации кабелей в промышленных, коммерческих и жилых зданиях, включая прокладку на открытом воздухе. Обеспечивает ускоренный монтаж трассы за счет соединения лотков внахлест с применением 3-х винтовых соединений в месте стыковки. Замок на бортах лотка имеет трубчатую форму, что обеспечивает отсутствие режущих кромок и надежную фиксацию крышки. Лоток имеет дополнительные ребра жесткости на бортах и днище, что повышает его несущую способность и огнестойкость. Выпускается в перфорированном и неперфорированном варианте. Может комплектоваться крышкой.



Нагрузка (кг) до 213



Высота лотка (мм) 50 / 80 / 100



Полезная площадь сечения (см²) 24 – 393



Длина лотка (мм) 2 500



Ширина лотка (мм) 50 / 100 / 200 / 300 / 400



Толщина металла (мм) 0,55 / 0,70 / 1,00

Типы покрытий



Цинкование по методу Сендимира



Порошковая покраска

Система универсальных лотков серии УЛ(П), УЛ(Н)



Предназначена для прокладки кабелей любых типов, включая тяжелые кабели большого диаметра. Пригодна для горячего оцинкования и использования в агрессивных средах. Соединение лотков производится с помощью протектора-соединителя, защищающего кабель от повреждения и усиливающего место стыка. Форма замка на бортах лотка скруглена. Выпускается в перфорированном и неперфорированном варианте. Может комплектоваться крышкой.



Нагрузка (кг) до 300



Высота лотка (мм) 50 / 65 / 80 / 100 / 150 / 200



Полезная площадь сечения (см²) 20 – 1186



Длина лотка (мм) 3 000



Ширина лотка (мм)
50 / 100 / 150 / 200 / 300 / 400 / 500 / 600



Толщина металла (мм) 1,0 / 1,2 / 1,5

Типы покрытий



Цинкование по методу Сендимира



Горячее цинкование



Порошковая покраска



Нержавеющая сталь



Алюминий



Система лестничных лотков серии НЛО, ВЛЛ



Нагрузка (кг) до 210

*Нагрузка при расстоянии между опорами 2 м



Полезная площадь сечения (см²) 64 – 494



Ширина лотка (мм) 200 / 300 / 400 / 500 / 600



Высота лотка (мм) 50 / 80 / 100



Длина лотка (мм) 3 000 / 6 000



Толщина металла (мм) 1,2 / 1,5 / 2,0

Типы покрытий



Цинкование по методу Сендимира



Горячее цинкование



Порошковая покраска



Нержавеющая сталь

Лестничный лоток кабельрост ЛКР



Нагрузка (кг) до 180

*Нагрузка при расстоянии между опорами 5 м



Ширина кабельроста 200 / 300 / 400 / 500 / 600 мм



Высота кабельроста 110 / 160 / 200 мм



Длина кабельроста 6000 / 9000 м



Толщина металла 2,0 / 2,5 мм

Типы покрытий

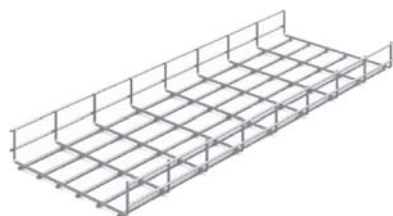


Цинкование по методу Сендимира



Горячее цинкование

Система проволочных лотков серии ПЛ (плм)



Нагрузка (кг) до 138



Полезная площадь сечения (см²) 24 – 435



Ширина лотка (мм)
70 / 100 / 150 / 200 / 300 / 400 / 500 / 600



Высота лотка (мм) 35 / 50 / 60 / 85 / 105



Длина лотка (мм) 3 000



Толщина проволоки (мм) 3,5 / 4,0 / 5,0

Типы покрытий



Гальваническое цинкование



Горячее цинкование



Порошковая покраска



Нержавеющая сталь



Внимание! Производитель имеет право вносить изменения в конструкцию изделий без ухудшения функциональных характеристик. Изделия выполнены в соответствии с ТУ 3449-001-63774458-2015.

Выбор защитного покрытия кабельной трассы

Лотки, аксессуары и монтажные элементы «Остек» выполнены из высококачественного металла российского и иностранного производства. Предусмотрены четыре варианта защитных покрытий и четыре вида металла: оцинкованная сталь, неоцинкованная сталь, нержавеющая сталь, алюминиевый сплав.

Для выбора толщины защитного покрытия кабельной трассы необходимо определить коррозионные условия окружающей среды. С учетом скорости эрозии цинка и требуемого срока службы можно подобрать требуемую толщину цинка в микронах. Классификация степени эрозии цинка согласно EN ISO 12944-2 указана в таблице.

При отрезании изделий, оцинкованных методом Сендзимира с толщиной от 1,5 мм и более, место реза следует обработать цинкосо-держающей краской или спреем.

Категория эрозии	Эрозия микрон в год	Примеры среды. Умеренный климат	
		Снаружи здания	Внутри здания
C1 минимальная	менее 0,1	—	Отапливаемые здания с чистой атмосферой.
C2 малая	0,1 – 0,7	Атмосфера, загрязненная в незначительной степени.	Неотапливаемые здания с возможным конденсатом. Склады, цеха, гаражи.
C3 средняя	0,7 – 2,1	Городская и промышленная атмосфера.	Производственные помещения с большой влажностью. Пищевые производства, прачечные.
C4 большая	2,1 – 4,2	Промышленные и прибрежные районы с парами соли в атмосфере.	Промышленные зоны. Химзаводы, бассейны.
C5 очень большая, промышленная	4,2 – 8,2	Промышленные районы с большой влажностью и агрессивной атмосферой.	Постройки или районы с постоянной конденсацией и загрязнением воздуха.
C5-M максимальная, морская	более 8,2	Морские и прибрежные районы с высокой концентрацией соли в атмосфере.	Районы с постоянным образованием конденсата и сильно загрязненной атмосферой.


Z

8-15 микрон

Гальваническое цинкование

Толщина покрытия в среднем 8-15 микрон или 0,015 мм. При гальваническом оцинковании в ванну с электролитом помещаются цинковый анод и металлическое изделие, на которые подается постоянный ток. В процессе электролиза анод растворяется, и цинк оседает на поверхности стального изделия, образуя ровный, серебристый защитный слой, адгезия которого обеспечивается взаимодействием молекулярных сил цинка и стали. Оцинкованные изделия с гальваническим покрытием рекомендуем применять внутри помещений.


ZS

11-18 микрон

Цинкование по методу Сендзимира

Толщина покрытия 11-18 микрон или 0,018 мм. Цинковое покрытие наносится конвейерным способом в агрегатах непрерывного цинкования, путем пропускания рулонной стали через ванну с расплавом цинка. Технология позволяет получить равномерный слой цинка на всей поверхности листа. При толщине металла не более 2 мм, полученный слой цинка позволяет закрывать базовый металл в местах реза и перфорации, защищая их от коррозии. Изделия с покрытием по методу Сендзимира применяются для наружного и внутреннего размещения.


G

40-150 микрон

Горячее цинкование

Толщина покрытия от 40 до 150 микрон или 0,150 мм. Покрытие наносится путем погружения подготовленного изделия в ванну с расплавленным цинком. Полученное цинковое покрытие защищает базовый металл от воздействия агрессивных сред и механических воздействий. Горячее цинкование увеличивает срок эксплуатации изделий до 50 лет. Лотки горячего цинкования применяются для наружного размещения в любых климатических условиях и агрессивных средах.


RAL

до 1,5 мм

Порошковая покраска

Толщина покрытия около 1,5 мм. Покраска лотков производится порошковыми составами. Применяется в декоративных целях и для дополнительной барьерной защиты лотков и монтажной системы. По предварительному заказу возможна покраска в соответствии с гаммой цветов RAL.



S
0,5-2 мм

Нержавеющая сталь

Изделия, выполненные из нержавеющей стали, позволяют разместить трассу в любых климатических условиях и агрессивных средах. Лотки из нержавеющей стали применяются для наружного и внутреннего размещения в тяжелых условиях эксплуатации.



Al
1,5 мм

Алюминий

Изделия, выполненные из сплава алюминия, могут применяться для защиты от электромагнитных наводок, несанкционированного съема информации, а также на судах и морских платформах.

Таблица зависимости покрытий от условий эксплуатации

		C1	C2	C3	C4	C5	C-5M
			Атмосфера, загрязненная в незначительной степени	Городская и промышленная атмосфера	Промышленные и прибрежные районы со средней засоленностью	Промышленные районы с большой влажностью и агрессивной атмосферой	Морские и прибрежные районы с высокой солевой нагрузкой
		Снаружи здания	—	—	—	—	—
		Внутри здания	Отапливаемые здания с чистой атмосферой	Неотапливаемые проветриваемые здания с возможным конденсатом (склады, цеха, гаражи)	Производственные помещения с большой влажностью (пищевые производства, прачечные)	Постройки или районы с постоянной конденсацией и загрязнением воздуха	Территория с постоянной конденсацией и большим загрязнением воздуха
Тип покрытия / материала	Толщина покрытия / материала	Совместимость					
Z Гальваническое цинкование	8-15 микрон	ПЛ (ПЛМ) (только внутри здания)	ПЛ (ПЛМ) (только внутри здания)	ПЛ (ПЛМ) (только внутри здания)			
ZS Цинкование по методу Сендзимира	11-18 микрон	ЛН (ЛНМЗТ) ЛП (ЛПМЗТ) УЛ НЛО ВЛЛ ЛКР	ЛН (ЛНМЗТ) ЛП (ЛПМЗТ) УЛ НЛО ВЛЛ ЛКР	ЛН (ЛНМЗТ) ЛП (ЛПМЗТ) УЛ НЛО ВЛЛ ЛКР	ЛН (ЛНМЗТ) ЛП (ЛПМЗТ) УЛ НЛО ВЛЛ ЛКР	ЛН (ЛНМЗТ) ЛП (ЛПМЗТ) УЛ НЛО ВЛЛ ЛКР	ЛН (ЛНМЗТ) ЛП (ЛПМЗТ) УЛ НЛО ВЛЛ ЛКР
G Горячее цинкование	40-150 микрон	ПЛ (ПЛМ) УЛ НЛО ВЛЛ ЛКР ЛН (ЛНМЗТ) ЛП (ЛПМЗТ)	ПЛ (ПЛМ) УЛ НЛО ВЛЛ ЛКР ЛН (ЛНМЗТ) ЛП (ЛПМЗТ)	ПЛ (ПЛМ) УЛ НЛО ВЛЛ ЛКР ЛН (ЛНМЗТ) ЛП (ЛПМЗТ)	ПЛ (ПЛМ) УЛ НЛО ВЛЛ ЛКР ЛН (ЛНМЗТ) ЛП (ЛПМЗТ)	ПЛ (ПЛМ) УЛ НЛО ВЛЛ ЛКР ЛН (ЛНМЗТ) ЛП (ЛПМЗТ)	ПЛ (ПЛМ) УЛ НЛО ВЛЛ ЛКР ЛН (ЛНМЗТ) ЛП (ЛПМЗТ)
S Нержавеющая сталь	0,5-2 мм	ПЛ (ПЛМ) УЛ НЛО ВЛЛ	ПЛ (ПЛМ) УЛ НЛО ВЛЛ	ПЛ (ПЛМ) УЛ НЛО ВЛЛ	ПЛ (ПЛМ) УЛ НЛО ВЛЛ	ПЛ (ПЛМ) УЛ НЛО ВЛЛ	ПЛ (ПЛМ) УЛ НЛО ВЛЛ
RAL Порошковая покраска	до 1,5 мм	ПЛ (ПЛМ) ЛН (ЛНМЗТ) ЛП (ЛПМЗТ) УЛ НЛО ВЛЛ	ПЛ (ПЛМ) ЛН (ЛНМЗТ) ЛП (ЛПМЗТ) УЛ НЛО ВЛЛ	ПЛ (ПЛМ) ЛН (ЛНМЗТ) ЛП (ЛПМЗТ) УЛ НЛО ВЛЛ	ПЛ (ПЛМ) ЛН (ЛНМЗТ) ЛП (ЛПМЗТ) УЛ НЛО ВЛЛ	ПЛ (ПЛМ) ЛН (ЛНМЗТ) ЛП (ЛПМЗТ) УЛ НЛО ВЛЛ	
Al Алюминий	1,5 мм	УЛ	УЛ	УЛ	УЛ	УЛ	УЛ

Расчет объема кабеля, выбор типоразмеров лотков



Для правильной организации кабельной трассы необходимо рассчитать площадь поперечного сечения кабеля, определить оптимальный вариант прокладки кабеля в лотке, подобрать подходящий типоразмер лотка с достаточной полезной площадью сечения.

Полезная площадь сечения лотка указана в таблицах технических характеристик на страницах каталога.

Артикул	Код для заказа				Ширина лотка (В) мм	Толщина металла мм	Полезное сечение см ²	Нагрузка БРН (кг/м) при расстоянии между опорами			Вес кг/м	Упаковка м
	ZS	G	S	RAL				1,5 м	2 м	2,5 м		
УЛ(Н)-50х50х3000 (1 мм)	083255	383255	183255	283255	50	1,00	20,00	128	85	43	1,33	6
УЛ(Н)-100х50х3000 (1 мм)	083215	383215	183215	283215	100		45,70	128				



Площадь поперечного сечения одного кабеля рассчитывается по формуле: $S = D^2$

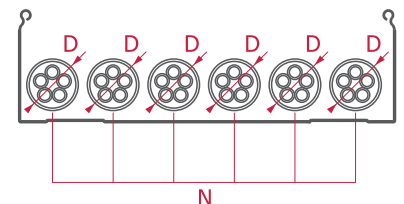
S – площадь кабеля.

D – диаметр кабеля, включающий изоляцию и наружную оболочку.

Площадь поперечного сечения, занимаемая всеми кабелями, рассчитывается по формуле: $S_k = D^2 * N$

D – диаметр кабеля, включающий изоляцию и наружную оболочку.

N – количество кабелей этого диаметра.



Внимание! Полученную величину S_k необходимо увеличить на 25% для возможности дальнейшего расширения кабельной трассы, формула: $S_{kr} = S_k * 1,25$.

Площадь поперечного сечения наиболее распространенных кабелей указана в таблице. Более точные характеристики уточняйте у производителей кабеля.

Силовой провод			Изолированный силовой кабель			Слаботочный кабель		
Тип (число жил x площадь номинального сечения)	Диаметр, мм	Полезное поперечное сечение, мм ²	Тип (число жил x площадь номинального сечения)	Диаметр, мм	Полезное поперечное сечение, мм ²	Тип (число жил x площадь номинального сечения)	Диаметр, мм	Полезное поперечное сечение, мм ²
1x4	6,5	42	1x10	10,5	110	Кат. 5	8,0	640
1x6	7,0	49	1x16	11,5	132	Кат. 6	8,0	640
1x10	8,0	64	1x25	12,5	156	Коаксиал	6,8	462
1x16	9,5	90	1x35	13,5	182	2x2x0,6	5,0	250
1x25	12,5	156	1x50	15,5	240	4x2x0,6	5,5	300
3x1,5	8,5	72	1x70	16,5	272	6x2x0,6	6,5	420
3x2,5	9,5	90	1x95	18,5	342	10x2x0,6	7,5	560
3x4	11,0	121	1x120	20,5	420	20x2x0,6	9,0	810
4x1,5	9,0	81	1x150	22,5	506	40x2x0,6	11,0	112
4x2,5	10,5	110	1x185	25,0	625	60x2x0,6	13,0	169
4x4	12,5	156	1x240	28,0	784	100x2x0,6	17,0	289
4x6	13,5	182	1x300	30,0	900	200x2x0,6	23,0	529
4x10	16,5	272	3x1,5	11,5	132	2x2x0,8	6,0	360
4x16	19,0	361	3x2,5	12,5	156	4x2x0,8	7,0	490
4x25	23,5	552	3x10	17,5	306	6x2x0,8	8,5	720
4x35	26,0	676	3x16	19,5	380	10x2x0,8	9,5	900
5x1,5	9,5	90	3x50	26,0	676	20x2x0,8	13,0	169
5x2,5	11,0	121	3x70	30,0	900	40x2x0,8	16,5	272
5x4	13,5	182	3x120	36,0	1296	60x2x0,8	20,0	400
5x6	14,5	210	4x1,5	12,5	156	100x2x0,8	25,5	650
5x10	18,0	324	4x2,5	13,5	186	200x2x0,8	32,0	1024
5x16	21,5	462	4x6	16,5	272			



Силовой провод			Изолированный силовой кабель			Слаботочный кабель		
Тип (число жил x площадь номинального сечения)	Диаметр, мм	Полезное поперечное сечение, мм ²	Тип (число жил x площадь номинального сечения)	Диаметр, мм	Полезное поперечное сечение, мм ²	Тип (число жил x площадь номинального сечения)	Диаметр, мм	Полезное поперечное сечение, мм ²
5x25	26,0	676	4x10	18,5	342			
7x1,5	10,5	110	4x16	21,5	462			
7x2,5	13,0	169	4x25	25,5	650			
			4x35	28,0	784			
			4x50	30,0	900			
			4x70	34,0	1156			
			4x95	39,0	1521			
			4x120	42,0	1764			
			4x150	47,0	2200			
			4x185	52,0	2700			
			4x240	58,0	3360			
			5x1,5	13,5	182			
			5x2,5	14,5	210			
			5x6	18,5	342			
			5x10	20,5	420			
			5x16	22,5	506			
			5x25	27,5	756			
			5x35	34,0	1156			
			5x50	40,0	1600			

Выбор оптимальных габаритов лотка

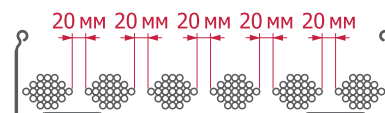
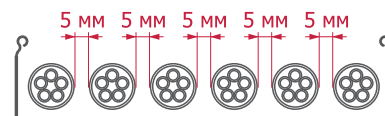
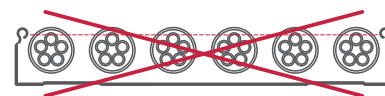


Высота борта. Высота кабельного лотка должна быть больше максимального диаметра самого большого кабеля или пучка проводов в прокладке.



Ширина лотка. Ширина кабельного лотка должна позволять прокладывать кабель в несколько рядов. Возможно разделение лотка перегородкой на каналы для силовых и слаботочных кабелей.

Чем плотнее уложены кабели, тем хуже теплоотвод. При выборе лотка следует использовать такую ширину и высоту, чтобы он оставался частично незаполненным. Для достаточной самовентиляции кабеля рекомендуется выбирать перфорированные лотки или широкие лотки с небольшой высотой бортов.



Определить подходящие типоразмеры лотка исходя из площади поперечного сечения кабеля **Scp** можно с помощью таблицы, приведенной ниже. Указаны значения при заполнении лотков на 40%.

Высота лотка (мм)	35	50	60	65	80	100	150	200
Ширина лотка (мм)	Расчетная величина сечения кабелей Scp (мм²)							
50	700	1000	-	-	-	-	-	-
100	1400	2000	2400	2600	3200	4000	-	-
150	2100	3000	3600	3900	4800	6000	9000	12000
200	2800	4000	4800	5200	6400	8000	12000	16000
300	4200	6000	7200	7800	9600	12000	18000	24000
400	-	8000	9600	10400	12800	16000	24000	32000
500	-	10000	12000	13000	16000	20000	30000	40000
600	-	12000	14400	15600	19200	24000	36000	48000



Для обеспечения безопасной эксплуатации кабельной трассы и ее развития в будущем необходимо соблюдать требования ПУЭ в части пункта 2.1.61: «В коробах провода и кабели допускается прокладывать многослойно с упорядоченным и произвольным (россыпью) взаимным расположением. Сумма сечений проводов и кабелей, рассчитанных по их наружным диаметрам, включая изоляцию и наружные оболочки, не должна превышать: для глухих коробов 35% сечения короба в свету; для коробов с открываемыми крышками 40%».

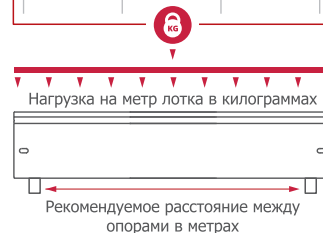
Расчет веса кабеля и безопасной рабочей нагрузки кабельной трассы



Для создания и безопасной эксплуатации кабельной трассы необходимо рассчитать вес кабеля, опираясь на полученные данные определить оптимальное расстояние между опорами трассы.

В таблицах технических характеристик на страницах каталога указаны рекомендуемые расстояния между опорами лотка (м) при определенной нагрузке (кг).

Артикул	Код для заказа				Ширина лотка (В) мм	Толщина металла мм	Полезное сечение см ²	Нагрузка БРН (кг) при расстоянии между опорами			Вес кг/м	Упаковка м
	ZS	G	S	RAL				1,5 м	2 м	2,5 м		
УЛ(Н)-50x50x3000 (1 мм)	083255	383255	183255	283255	50	1,00	20,00	128	85	43	1,33	6
УЛ(Н)-100x50x3000 (1 мм)	083215	383215	183215	283215	100		45,70	128	85	43	1,72	6



На страницах каталога размещены графики, отражающие зависимость допустимых нагрузок на лоток от шага опор. Расстояние между опорами указано в метрах (м), допустимая нагрузка в килоньютонах на метр (кН/м). При соблюдении рекомендованного на графике шага опор соблюдаются требования ГОСТ Р 52868-2007 по безопасной рабочей нагрузке.

Удельный вес кабелей в лотке:

$$P_k = \Sigma(M \cdot N)$$

M – вес погонного метра кабеля, кг/пм.

N – количество кабелей данного типа.



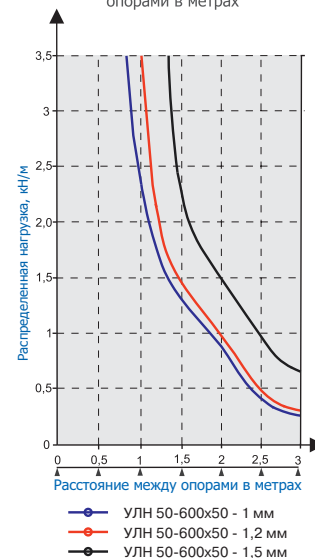
При прокладке кабельной трассы снаружи здания, необходимо учесть снеговую нагрузку.

Снеговая нагрузка определяется по формуле:

$$P = P_k + P_s \cdot (A / 1000)$$

P_s – снеговая нагрузка региона, кг/м².

A – ширина лотка, мм.



Вес погонного метра наиболее распространенных кабелей указан в таблице. Более точные характеристики уточняйте у производителей кабеля.

Силовой провод			Изолированный силовой кабель			Слаботочный кабель		
Тип (число жил – площадь номинального сечения)	Диаметр мм	Вес (М) кг/пм	Тип (число жил – площадь номинального сечения)	Диаметр мм	Вес (М) кг/пм	Тип (число жил – площадь номинального сечения)	Диаметр мм	Вес (М) кг/пм
1x4	6,5	0,080	1x10	10,5	0,18	Кат. 5	8,0	0,060
1x6	7,0	0,105	1x16	11,5	0,24	Кат. 6	8,0	0,060
1x10	8,0	0,155	1x25	12,5	0,35	Коаксиал	6,8	0,060
1x16	9,5	0,230	1x35	13,5	0,46	2x2x0,6	5,0	0,030
1x25	12,5	0,330	1x50	15,5	0,60	4x2x0,6	5,5	0,035
3x1,5	8,5	0,135	1x70	16,5	0,8	6x2x0,6	6,5	0,050
3x2,5	9,5	0,190	1x95	18,5	1,10	10x2x0,6	7,5	0,065
3x4	11,0	0,265	1x120	20,5	1,35	20x2x0,6	9,0	0,110
4x1,5	9,0	0,160	1x150	22,5	1,65	40x2x0,6	11,0	0,200
4x2,5	10,5	0,230	1x185	25,0	2,00	60x2x0,6	13,0	0,275
4x4	12,5	0,330	1x240	28,0	2,60	100x2x0,6	17,0	0,445



Силовой провод			Изолированный силовой кабель			Слаботочный кабель		
Тип (число жил – площадь номинального сечения)	Диаметр мм	Вес (М) кг/пм	Тип (число жил – площадь номинального сечения)	Диаметр мм	Вес (М) кг/пм	Тип (число жил – площадь номинального сечения)	Диаметр мм	Вес (М) кг/пм
4x10	16,5	0,690	3x1,5	11,5	0,19	2x2x0,8	6,0	0,040
4x16	19,0	1,090	3x2,5	12,5	0,24	4x2x0,8	7,0	0,055
4x25	23,5	1,640	3x10	17,5	0,58	6x2x0,8	8,5	0,080
4x35	26,0	2,090	3x16	19,5	0,81	10x2x0,8	9,5	0,150
5x1,5	9,5	0,190	3x50	26,0	1,80	20x2x0,8	13,0	0,250
5x2,5	11,0	0,270	3x70	30,0	2,40	40x2x0,8	16,5	0,380
5x4	13,5	0,410	3x120	36,0	4,00	60x2x0,8	20,0	0,540
5x6	14,5	0,540	4x1,5	12,5	0,22	100x2x0,8	25,5	0,875
5x10	18,0	0,850	4x2,5	13,5	0,29	200x2x0,8	32,0	1,790
5x16	21,5	1,350	4x6	16,5	0,40			
5x25	26,0	1,990	4x10	18,5	0,66			
7x1,5	10,5	0,235	4x16	21,5	1,05			
7x2,5	13,0	0,350	4x25	25,5	1,60			
			4x35	28,0	1,75			
			4x50	30,0	2,30			
			4x70	34,0	3,10			
			4x95	39,0	4,20			
			4x120	42,0	5,20			
			4x150	47,0	6,40			
			4x185	52,0	8,05			
			4x240	58,0	11,00			
			5x1,5	13,5	0,27			
			5x2,5	14,5	0,35			
			5x6	18,5	0,61			
			5x10	20,5	0,88			
			5x16	22,5	1,25			
			5x25	27,5	1,95			
			5x35	34,0	2,40			
			5x50	40,0	3,50			



Безопасная рабочая нагрузка

Испытания несущей способности кабельных трасс проводятся по ГОСТ Р 52868-2007 «Системы кабельных лотков и системы кабельных лестниц для прокладки кабелей. Общие технические требования и методы испытаний». Значения безопасной рабочей нагрузки определяются производителем согласно п. 10.3.3 ГОСТ Р 52868-2007, Схема испытаний III, с соблюдением следующих условий:

- Лотки жестко прикреплены к опорам с помощью болтового соединения;
- Монтаж лотков - горизонтальный;
- Опоры считаются жесткими;
- Нагрузка равномерно распределена (как продольно, так и поперечно);
- Отсутствие соединений на конечных пролетах лотков;
- Максимальный продольный прогиб =1/100 от расстояния между опорами;
- Максимальный поперечный прогиб =1/20 от ширины лотка;

Испытания проводятся в Испытательной лаборатории качества компании «ОСТЕК», а также в аккредитованных организациях.

Расчет максимально допустимых нагрузок на консоли и подвесы



Для правильной организации кабеленесущей трассы необходимо учесть максимально допустимые нагрузки на кронштейны, консоли и потолочные подвесы.

Нагрузка на консоли и кронштейны P рассчитывается по формуле: $P = (P_k + P_{\text{лотка}} + \Delta) * L_{\text{опор}}$

P_k – удельная нагрузка от всех кабелей в лотке.

Информация на странице 16 раздела «Расчет веса кабеля и безопасной рабочей нагрузки кабельной трассы».

$P_{\text{лотка}}$ – удельный вес лотка.

Указан в таблицах технических характеристик лотка.

Δ – дополнительная распределенная нагрузка.

Светильники, монтажные коробки, скобы и другие элементы, добавляющие вес трассы.

$L_{\text{опор}}$ – расстояние между опорами.

Если консоль либо кронштейн значительно больше ширины лотка, нагрузка P_{max} рассчитывается по формуле:

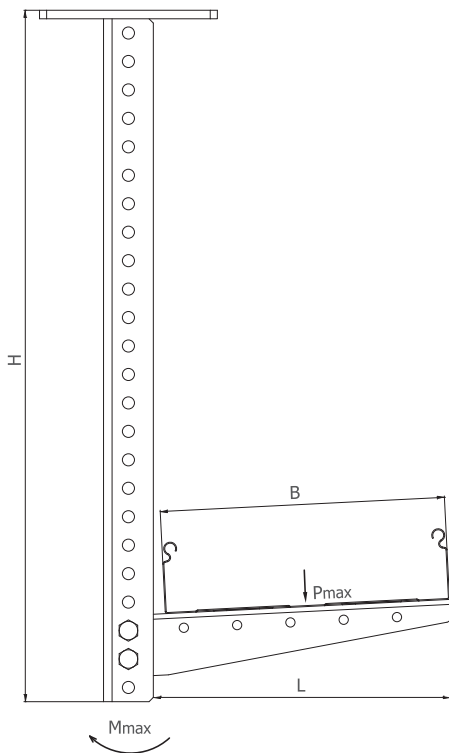
$$P_{\text{max}} = P * \left(\frac{L}{2L - B} \right)$$

P – нагрузка на консоль и кронштейны.

L – длина кронштейна либо консоли.

B – ширина лотка.

Полученное значение P_{max} должно быть меньше либо равно нагрузкам, указанным в таблицах технических характеристик кронштейнов и консолей.



Расчет нагрузок потолочных подвесов

В технических характеристиках потолочных подвесов указана величина допустимого изгибающего момента – M_{max} в ньютонах на метр ($\text{H} * \text{м}$). Она обозначает максимальный изгибающий момент стойки потолочного подвеса при размещении нагруженной кабельной трассы с одной стороны.

Изгибающий момент рассчитывается по формуле $M = P * (L/2)$

P – нагрузка на консоль, установленную в стойку потолочного подвеса.

L – длина консоли.

Полученное значение должно быть меньше либо равно значению M_{max} , указанному в технических характеристиках потолочного подвеса.

В случае установки в стойку потолочного подвеса нескольких консолей суммируется изгибающий момент каждой из них. $M = \sum M_i$ Полученное значение M не должно превышать M_{max} .

Если кабельные трассы с разной нагрузкой размещены с обеих сторон потолочного подвеса, необходимо рассчитать разницу изгибающих моментов. Полученное значение должно быть меньше либо равно M_{max} .

В случае двусторонней установки кабельных трасс с одинаковыми изгибающими моментами максимальная нагрузка на стойку потолочного подвеса определяется конструкцией подвеса и несущей способностью элементов крепления.



Заземление



При винтовом соединении лотков и аксессуаров гайками с буртиком, а также при использовании штатных соединителей «ОСТЕК» отношение начального сопротивления контактного соединения элементов к сопротивлению целого участка лотка составляет не более 2 единиц, что соответствует требованиям ГОСТ 10434-82 «Соединения контактные электрические».



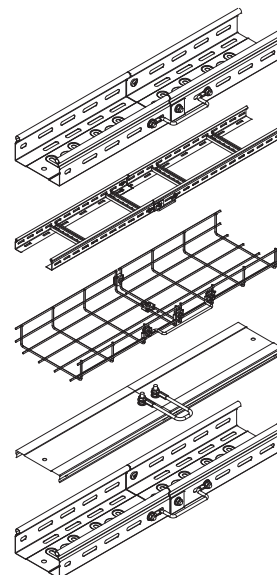
Металлические короба и лотки допускается использовать в качестве защитных РЕ-проводников при условии, что конструкцией предусмотрено данное использование – ПУЭ глава 1.7, «Заземление и защитные меры электробезопасности защитные проводники, РЕ-проводники».

Кабеленесущие системы «ОСТЕК» могут использоваться в качестве РЕ-проводника в следующих случаях:

- Кабеленесущая трасса не имеет прерываний;
- Обеспечена необходимая площадь сечения лотка и его соединений на всем протяжении линии;
- Обеспечено надежное гальваническое соединение элементов линии;
- Проводится регламентное обслуживание и контроль соединений.

Для использования кабеленесущей системы «ОСТЕК» в качестве РЕ-проводника необходимо:

- Рассчитать токи короткого замыкания для оптимального выбора защитных элементов и аппаратуры. Рекомендуем использовать «Руководящие указания по расчету токов короткого замыкания и выбору электрооборудования» РД 153-34.0-20.527-98.
- Рассчитать минимальное сечение РЕ-проводника. Рекомендуем использовать «Правила устройства электроустановок» ПУЭ, пункт 1.7.126.
- Сопоставить минимальное сечение РЕ-проводника с площадью сечения элементов кабеленесущей системы на всем ее протяжении. Данные указаны в таблице.



Код	Артикул	Площадь сеч., мм ²	Код	Артикул	Площадь сеч., мм ²	Код	Артикул	Площадь сеч., мм ²
Лотки-короба «ОСТЕК»			012113	ЛНМЗТ(М)-100x100пр	329,10	040528	СЛБ-200 (80/100)	304,63
012551	ЛНМЗТ(М)-50x50пр	99,55	011113	ЛПМЗТ(М)-100x100пр	295,96	040538	СЛБ-300 (80/100)	404,63
011551	ЛПМЗТ(М)-50x50пр	97,23	012213	ЛНМЗТ(М)-200x100пр	429,10	Соединители универсальные		
012151	ЛНМЗТ(М)-100x50пр	125,18	011213	ЛПМЗТ(М)-200x100пр	387,95	032751	СЛУ-50	41,45
011151	ЛПМЗТ(М)-100x50пр	119,69	012313	ЛНМЗТ(М)-300x100пр	528,90	032781	СЛУ-80/100	65,48
012251	ЛНМЗТ(М)-200x50пр	230,37	011313	ЛПМЗТ(М)-300x100пр	480,39	032851	СЛУИ-50	39,34
011251	ЛПМЗТ(М)-200x50пр	215,46	012413	ЛНМЗТ(М)-400x100пр	567,09	032881	СЛУИ-80/100	63,37
012353	ЛНМЗТ(М)-300x50пр	299,95	011413	ЛПМЗТ(М)-400x100пр	446,49	032951	СУ-50	87,27
011353	ЛПМЗТ(М)-300x50пр	282,20	Соединительные планки			032981	СУ-80	140,66
012453	ЛНМЗТ(М)-400x50пр	525,00	040651	СПУ-50	58,68	033051	СУП-50	33,09
011453	ЛПМЗТ(М)-400x50пр	490,65	040681	СПУ-80	140,70	033081	СУП-80	79,72
012183	ЛНМЗТ(М)-100x80пр	287,60	040611	СПУ-100	190,05	033011	СУП-100	109,07
011183	ЛПМЗТ(М)-100x80пр	261,08	Соединители лотка боковые			Планки шарнирного соединения		
012283	ЛНМЗТ(М)-200x80пр	389,10	040551	СЛБ-50	58,08	040351	ПШС	91,29
011283	ЛПМЗТ(М)-200x80пр	354,57	040511	СЛБ-100	87,25	040381	ПШС-80	95,88
012383	ЛНМЗТ(М)-300x80пр	488,90	040521	СЛБ-200	142,25	040311	ПШС-100	119,45
011383	ЛПМЗТ(М)-300x80пр	449,48	040531	СЛБ-300	197,25	Перемычка (6 мм ² , Cu)		6,00
012483	ЛНМЗТ(М)-400x80пр	531,09	040541	СЛБ-400	458,63	Перемычка (10 мм ² , Cu)		10,00
011483	ЛПМЗТ(М)-400x80пр	410,49	040518	СЛБ-100 (80/100)	204,63			



Если площадь сечения элементов трассы с учетом узлов и соединений больше или равна значению минимального сечения, то данный элемент может быть использован в качестве РЕ-проводника. Если площадь сечения меньше расчетной, необходимо увеличить площадь сечения соединений. Для улучшения гальванического соединения и увеличения площади сечения соединений рекомендуем использовать медные перемычки.

Заземление крышек и навесных элементов кабеленесущих трасс

Согласно стандартам и правилам, действующим на территории Российской Федерации, крышки лотка и другие быстроразъемные монтажные элементы не требуют заземления. В случае особых требований к заземлению конструкции «ОСТЕК» предусматривают установку заземляющих проводов и перемычек с необходимой гальванической связью. «Правила устройства электроустановок» ПУЭ, пункт 1.7.126.

ПУЭ «Правила устройства электроустановок», пункт 1.7.77 «Заземление и защитные меры электробезопасности». Не требуется преднамеренно присоединять к нейтрали источника в системе TN и заземлять в системах IT и TT: съемные или открывающиеся части металлических каркасов камер распределительных устройств, шкафов, ограждений и т. п., если на съемных, открывающихся частях не установлено электрооборудование или если напряжение установленного электрооборудования не превышает значений, указанных в пункте 1.7.53.

IP-защита кабельных трасс



Для обеспечения IP-защиты кабельных систем «ОСТЕК» предусмотрены дополнительные элементы, обеспечивающие защиту на уровне IP40, IP44 прямых участков трассы.

ГОСТ Р 50571 «Электроустановки зданий», пункт 528.2.2: «В местах, где электропроводка проходит под сетями, подверженными выделению конденсата, такими, как сети воды, пара или газа, следует предусматривать меры для защиты электропроводки от их вредного воздействия».

IP-защита применяется при размещении кабеленесущих трасс снаружи зданий и сооружений, в местах с повышенной влажностью и в агрессивных средах. IP-защищенные трассы создаются из неперфорированных лотков с использованием дополнительных элементов защиты и уплотнителей. Соединения лотков с установленными крышками блокируются системой защиты серии СЗСЛ. СЗСЛ состоит из корпуса, крышки и комплекта уплотнителей, установленных в корпус изделия. Благодаря применению СЗСЛ достигается защита прямых участков трассы IP44.



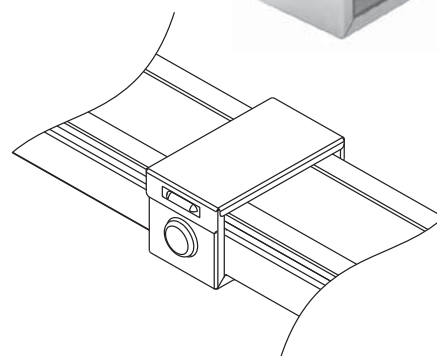
Кабеленесущие трассы «ОСТЕК» по ГОСТ 14254 «Степени защиты, обеспечиваемые оболочками (код IP)»

IP00 – лотки перфорированные и неперфорированные без крышки

IP20 – лотки перфорированные с крышкой

IP40 – лотки неперфорированный с крышкой

IP44 – лотки неперфорированный с изделиями серии СЗСЛ



Степени защиты IP. IPXY

Твердые тела			Вода		
Индекс X	Степень защиты	Характеристика	Индекс Y	Степень защиты	Характеристика
0	Отсутствие защиты	Отсутствие защиты от случайного контакта и инородных тел	0	Отсутствие защиты от влаги	Отсутствие защиты
1	Защита от крупных инородных тел	Защита от контакта с рукой человека на большой площади и защита от крупных твердых инородных тел диаметром > 50 мм	1	Защита от капель	Защита от капель воды, падающих вертикально
2	Защита от инородных тел среднего размера	Защита от контакта с пальцами руки человека и защита от небольших твердых инородных тел диаметром > 12 мм	2	Защита от капель	Защита от капель воды, падающих под углом до 15°
3	Защита от инородных тел небольшого размера	Защита от инструмента, проводов или подобных им объектов диаметром > 2,5 мм и от небольших инородных тел диаметром > 2,5 мм	3	Защита от брызг	Защита от капель воды, падающих под углом до 60°
4	Защита от гранулообразных инородных тел	Защита от инструмента, проводов или подобных им объектов диаметром > 1 мм и от небольших инородных тел диаметром > 1 мм	4	Защита от брызг	Защита от воды, льющейся со всех направлений
5	Защита от оседающей пыли	Полная защита от контакта. Защита от внутренних повреждений оборудования вследствие пылевых отложений	5	Защита от струи	Защита от струй воды, льющихся под давлением со всех направлений
6	Защита от проникновения пыли	Полная защита от контакта. Защита от проникновения пыли	6	Защита от затопления	Защита от кратковременного затопления
			7	Защита от конденсата	Защита от временного конденсата
			8	Полная защита от влаги (герметичность)	Защита от воды под давлением (полное погружение)

Аббревиатура IPXY обозначает: X – возможность проникновения предметов и частиц внутрь конструкции, Y – проникновение воды.



Программное обеспечение «ОСТЕК»



Программное обеспечение «ОСТЕК-Спец» предназначено для составления спецификаций кабельных трасс различной конфигурации и назначения, а также для составления актуальной сметы.

Программное обеспечение не требует инсталляции, имеет интуитивно понятный интерфейс. Распространяется и обновляется бесплатно. Имеет онлайн-связь с сервером «ОСТЕК» для обновления информации о стоимости изделий. Не требует расширенного обучения и дополнительных знаний сторонних программ, удобно в повседневном использовании при проектировании кабельных трасс.

Программное обеспечение позволяет:

- Рассчитать необходимое количество прямых секций.
- Выбрать аксессуары в соответствии с конфигурацией трассы.
- Рассчитать необходимое количество метизов для фиксации лотков и аксессуаров.
- Выбрать систему подвесов и крепежа.
- Составить редактируемую спецификацию с кодами, артикулами и ценами изделий.

Программа включает расширенный каталог продукции «ОСТЕК» с описаниями, техническими характеристиками, кодами, артикулами, наименованиями и изображениями. Позволяет осуществлять поиск продукции по ключевым словам и номенклатурным данным.

Альбом типовых конструкторских решений



Альбом типовых конструкторских решений (АТР) предназначен для использования в качестве чертежей в составе проектов инженерных систем зданий и сооружений. Содержит примеры типовых узлов системы кабеленесущих конструкций компании «ОСТЕК». Чертежи используются в целом либо частями в составе проекта, могут быть использованы для составления инструкций по сборке, технологических карт, указаний по производству работ. Чертежи альбома не предназначены для использования в качестве конструкторской и технологической документации при производстве деталей и узлов на промышленных предприятиях и заводах. Альбом распространяется в печатном и электронном виде – pdf, dwg.

Основой для АТР являются:

- Официальный каталог продукции «ОСТЕК».
- Оригинальные чертежи деталей и узлов изделий «ОСТЕК».
- Рекомендации по применению КНС.
- Действующие нормативные документы.

Альбом типовых конструкторских решений распространяется бесплатно, без ограничений на копирование чертежей. Указание источника копирования не обязательно. Использование чертежей АТР не исключает выполнение проверочных или проектных расчетов несущей способности КНС. АТР не исключает применение других вариантов сборки узлов КНС. АТР является рекомендацией, выбор конкретного конструкторского решения остается за проектировщиком.

Сертификаты



ISO 9001:2015

Сертификат соответствия требованиям стандарта ISO 9001:2015.



ГАЗПРОМСЕРТ

Сертификат соответствия ГАЗПРОМСЕРТ на систему кабельных лотков «ОСТЕК» и аксессуаров к ним.



Климатическое исполнение

Сертификат климатического исполнения УХЛ, ХЛ категории размещения 1 на все типы лотков «ОСТЕК».



Санитарное заключение

Санитарное заключение на лотки «ОСТЕК» и аксессуары к ним.



Огнестойкость

Сертификат соответствия на универсальные кабельные проходки «ОКП-OSTEC». Соответствие Техническому регламенту о требованиях пожарной безопасности (ФЗ №123).

Сертификат пожарной безопасности E90 на огнестойкую кабельную линию системы «ОСТЕК» типа FRLine.

Сертификаты, протоколы, официальные письма доступны на сайте www.ostec.ru/support/certs

Сертификат пожарной безопасности E90 на огнестойкую кабельную линию системы «СБЦР». Кабель марки Datwyler, лотки «ОСТЕК».



Свидетельство СТО Морского регистра судоходства

Свидетельство типового одобрения на систему металлических кабельных лотков и кабельных лестниц OSTEC.



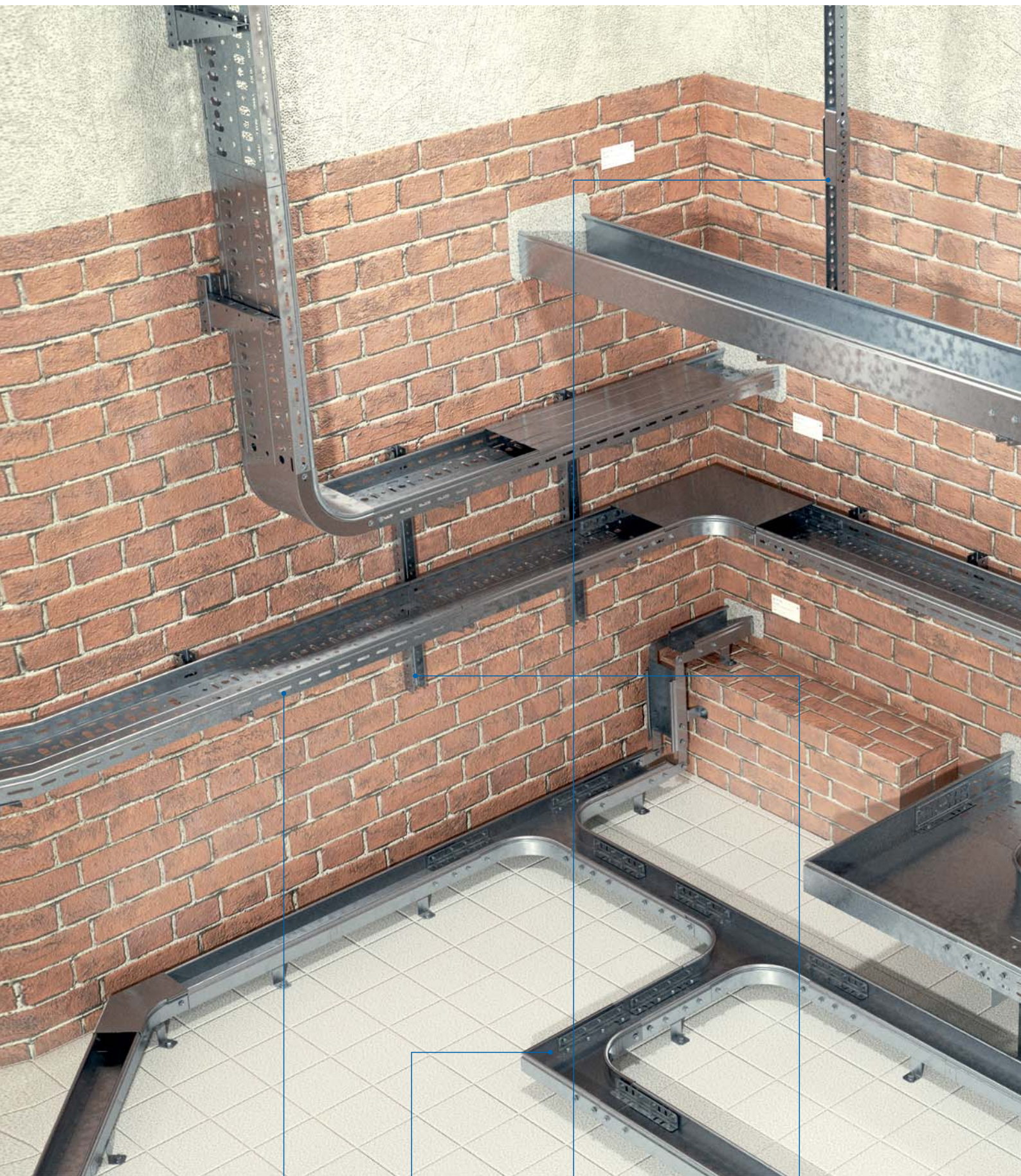
Сертификаты соответствия

Сертификат соответствия на систему металлических кабельных лотков «ОСТЕК» для электропроводок и аксессуаров к ним.

Сертификат соответствия на кронштейны опорные двухсторонние КОД со стойкой СПСу, кронштейны унитарные УКП со стойкой СПТ-400 и консолью КПН, кронштейны настенные унитарные КНПЛ и усиленные КНПЛУ, подвесы потолочные типа СПС с консолью КПН.

Сертификат соответствия на лотки лестничные типа НЛО и аксессуары к ним системы «ОСТЕК».

Сертификат соответствия на лотки металлические типа УЛН и УЛП, лотки проволочные типа ПЛМ, ПЛМ(н) и аксессуары к ним.





Система лотков серий ЛН (ЛНМЗТ), ЛП (ЛПМЗТ)

Предназначена для размещения и организации кабелей в промышленных, коммерческих и жилых зданиях, включая прокладку на открытом воздухе. Обеспечивает ускоренный монтаж трассы за счет соединения лотков внахлест с применением 3-х винтовых соединений в месте стыковки. Замок на бортах лотка имеет трубчатую форму, что обеспечивает отсутствие режущих кромок и надежную фиксацию крышки. Лоток имеет дополнительные ребра жесткости на бортах и днище, что повышает его несущую способность и огнестойкость. Выпускается в перфорированном и неперфорированном варианте. Может комплектоваться крышкой.



-  Нагрузка (кг) до 213
-  Полезная площадь сечения (см²) 24 – 393
-  Ширина лотка (мм) 50 / 100 / 200 / 300 / 400
-  Высота лотка (мм) 50 / 80 / 100
-  Длина лотка (мм) 2 500
-  Толщина металла (мм) 0,55 / 0,7 / 1,0

Полезное сечение системы ЛН (лнмзт), ЛП (лпмзт) (см²)

	50	80	100
50	24	–	–
100	48	77	97
200	98	156	196
300	147	235	295
400	195	314	393

Лотки серий ЛН (ЛНМЗТ), ЛП (ЛПМЗТ) изготавливаются из рулонной стали 08ПС ГОСТ 1050-88 либо качественных аналогов. Для производства используются современные прокатные станы. Предусмотрены различные варианты покрытий.

Типы покрытий и материалов

-  ZS Цинкование по методу Сендимира
-  RAL Порошковая покраска



Лоток неперфорированный серии ЛН (ЛНМЗТ), борт 50



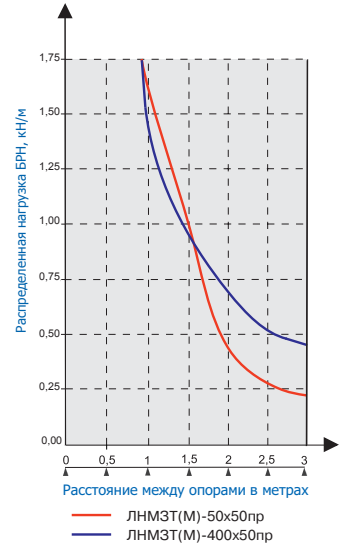
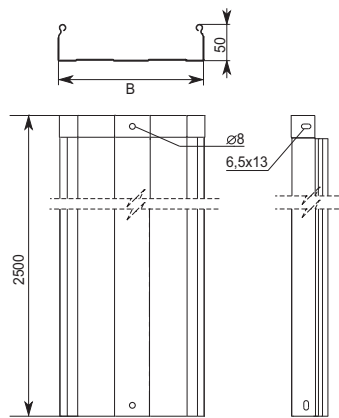
50 мм



24-195 см²



до 163 кг



Длина лотка - 2500 мм

Под заказ - 3000 мм, 4000 мм, 5000 мм, 6000 мм

Лотки шириной 100-400 мм в исполнении ГЦ изготавливаются из стали 1 мм.

Лотки 50x50 в исполнении ГЦ изготавливаются из стали 0,7 мм.

Минимальная партия под заказ ограничена.

Артикул	Код для заказа		Ширина лотка (B) мм	Толщина металла мм	Полезное сечение см ²	Нагрузка БРН (кг/м) при расстоянии между опорами				Вес кг/м	Упаковка м
	ZS	RAL				1 м	1,5 м	2 м	2,5 м		
ЛНМЗТ(М)-50x50пр	012551	212553	50	0,55	24	163	101	46	28	0,77	30
ЛНМЗТ(М)-100x50пр	012151	212153	100	0,55	48	114	67	39	26	0,91	20
ЛНМЗТ(М)-200x50пр	012251	212251	200	0,70	98	120	91	66	36	1,77	10
ЛНМЗТ(М)-300x50пр	012353	212353	300	0,70	147	80	58	45	35	2,32	10
ЛНМЗТ(М)-400x50пр	012453	212453	400	1,00	195	149	96	70	55	3,88	5

Лоток перфорированный серии ЛП (ЛПМЗТ), борт 50



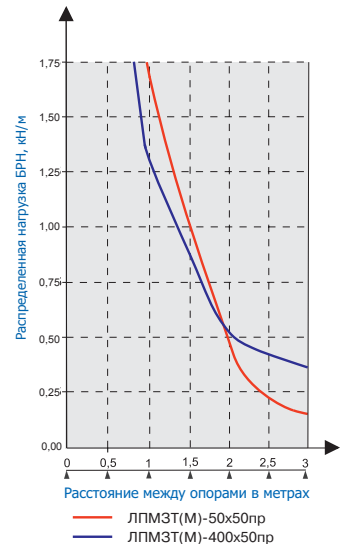
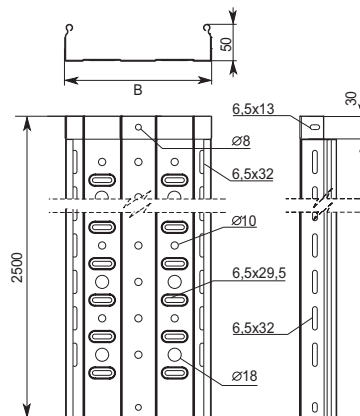
50 мм



24-195 см²



до 164 кг



Длина лотка - 2500 мм

Под заказ - 3000 мм, 4000 мм, 5000 мм, 6000 мм

Лотки шириной 100-400 мм в исполнении ГЦ изготавливаются из стали 1 мм.

Лотки 50x50 в исполнении ГЦ изготавливаются из стали 0,7 мм.

Минимальная партия под заказ ограничена.

Артикул	Код для заказа		Ширина лотка (B) мм	Толщина металла мм	Полезное сечение см ²	Нагрузка БРН (кг/м) при расстоянии между опорами				Вес кг/м	Упаковка м
	ZS	RAL				1 м	1,5 м	2 м	2,5 м		
ЛПМЗТ(М)-50x50пр	011551	211551	50	0,55	24	164	102	48	23	0,71	30
ЛПМЗТ(М)-100x50пр	011151	211151	100	0,55	48	111	67	31	21	0,84	20
ЛПМЗТ(М)-200x50пр	011251	211251	200	0,70	98	114	71	55	34	1,61	10
ЛПМЗТ(М)-300x50пр	011353	211353	300	0,70	147	94	59	44	33	2,10	10
ЛПМЗТ(М)-400x50пр	011453	211453	400	1,00	195	128	85	57	44	3,49	5

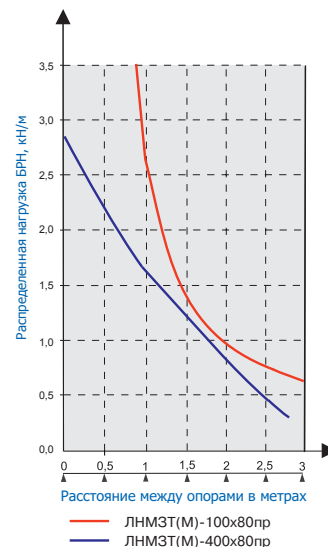
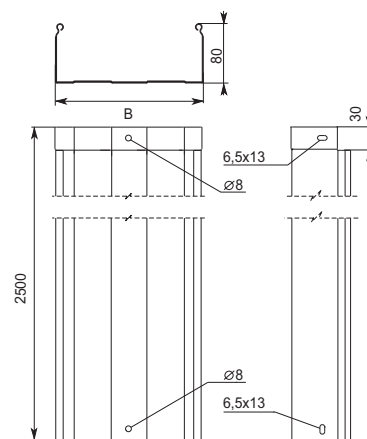
Лоток неперфорированный серии ЛН (ЛНМЗТ), борт 80

80 мм

77-314 см²

ZS RAL

до 213 кг



! Длина лотка - 2500 мм
Под заказ - 3000 мм, 4000 мм, 5000 мм, 6000 мм
Лотки шириной 100-400 мм в исполнении ГЦ изготавливаются из стали 1 мм.
Минимальная партия под заказ ограничена.

Артикул	Код для заказа		Ширина лотка (В) мм	Толщина металла мм	Полезное сечение см ²	Нагрузка БРН (кг/м) при расстоянии между опорами				Вес кг/м	Упаковка м
	ZS	RAL				1 м	1,5 м	2 м	2,5 м		
ЛНМЗТ(М)-100x80пр	012183	212183	100	1	77	213	134	93	72	2,11	5
ЛНМЗТ(М)-200x80пр	012283	212283	200	1	156	171	113	83	59	2,84	5
ЛНМЗТ(М)-300x80пр	012383	212383	300	1	235	139	85	62	44	3,58	5
ЛНМЗТ(М)-400x80пр	012483	212483	400	1	314	155	128	82	49	4,24	5

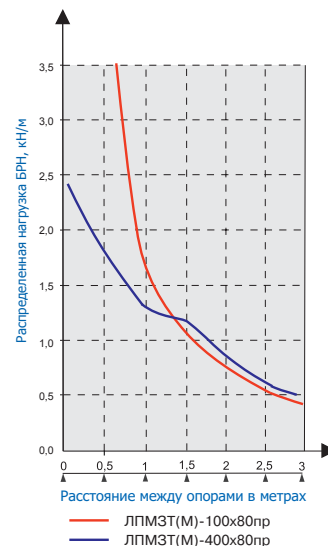
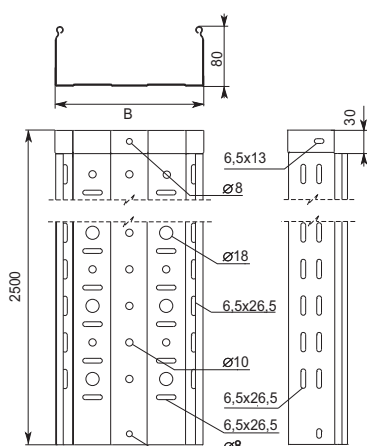
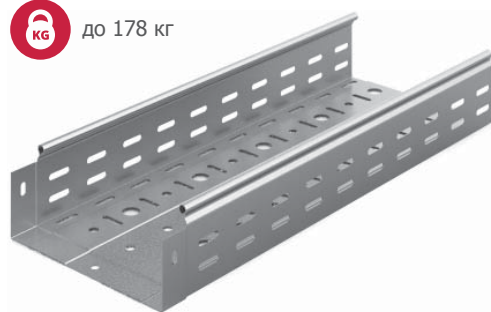
Лоток перфорированный серии ЛП (ЛПМЗТ), борт 80

80 мм

77-314 см²

ZS RAL

до 178 кг



! Длина лотка - 2500 мм
Под заказ - 3000 мм, 4000 мм, 5000 мм, 6000 мм
Лотки шириной 100-400 мм в исполнении ГЦ изготавливаются из стали 1 мм.
Минимальная партия под заказ ограничена.

Артикул	Код для заказа		Ширина лотка (В) мм	Толщина металла мм	Полезное сечение см ²	Нагрузка БРН (кг/м) при расстоянии между опорами				Вес кг/м	Упаковка м
	ZS	RAL				1 м	1,5 м	2 м	2,5 м		
ЛПМЗТ(М)-100x80пр	011183	211183	100	1	77	160	105	72	57	1,94	5
ЛПМЗТ(М)-200x80пр	011283	211283	200	1	156	178	106	77	60	2,62	5
ЛПМЗТ(М)-300x80пр	011383	211383	300	1	235	123	88	75	57	3,12	5
ЛПМЗТ(М)-400x80пр	011483	211483	400	1	314	136	125	88	58	3,67	5

Лоток неперфорированный серии ЛН (ЛНМЗТ), борт 100



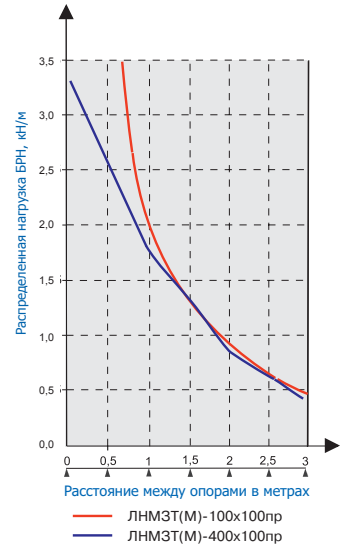
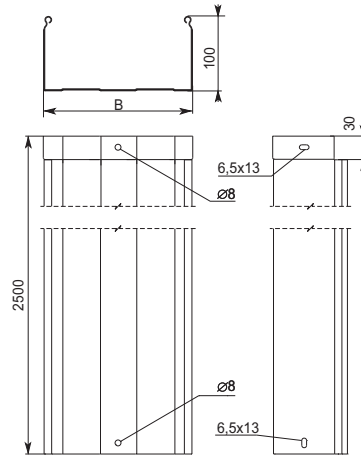
100 мм



97-393 см²



до 209 кг



Длина лотка - 2500 мм
Под заказ - 3000 мм, 4000 мм, 5000 мм, 6000 мм
Лотки шириной 100-400 мм в исполнении ГЦ изготавливаются из стали 1 мм.
Минимальная партия под заказ ограничена.

Артикул	Код для заказа		Ширина лотка (B) мм	Толщина металла мм	Полезное сечение см ²	Нагрузка БРН (кг/м) при расстоянии между опорами				Вес кг/м	Упаковка м
	ZS	RAL				1 м	1,5 м	2 м	2,5 м		
ЛНМЗТ(М)-100x100пр	012113	212113	100	1	97	209	135	90	67	2,40	5
ЛНМЗТ(М)-200x100пр	012213	212213	200	1	196	151	96	69	53	3,14	5
ЛНМЗТ(М)-300x100пр	012313	212313	300	1	295	152	99	72	57	3,88	5
ЛНМЗТ(М)-400x100пр	012413	212413	400	1	393	170	137	86	69	4,53	5

Лоток перфорированный серии ЛП (ЛПМЗТ), борт 100



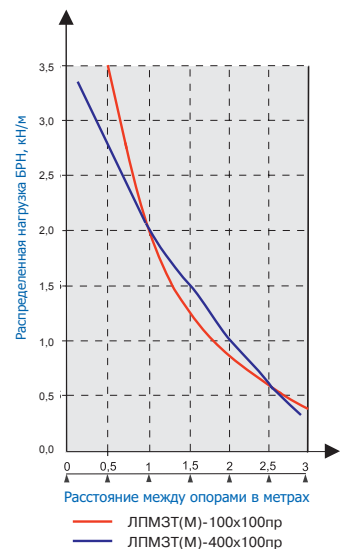
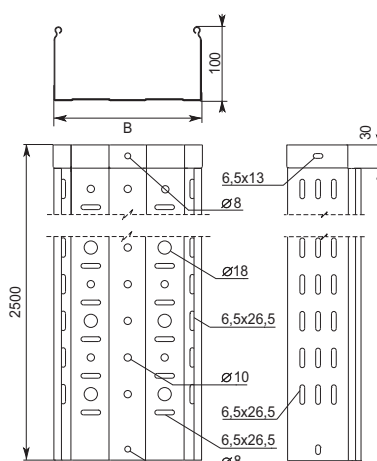
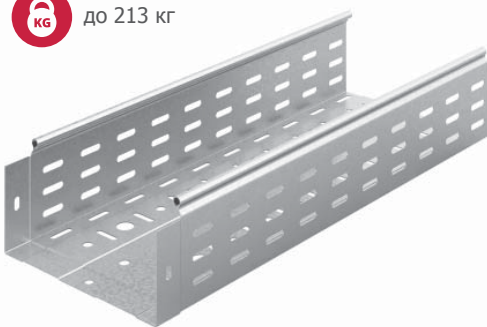
100 мм



97-393 см²



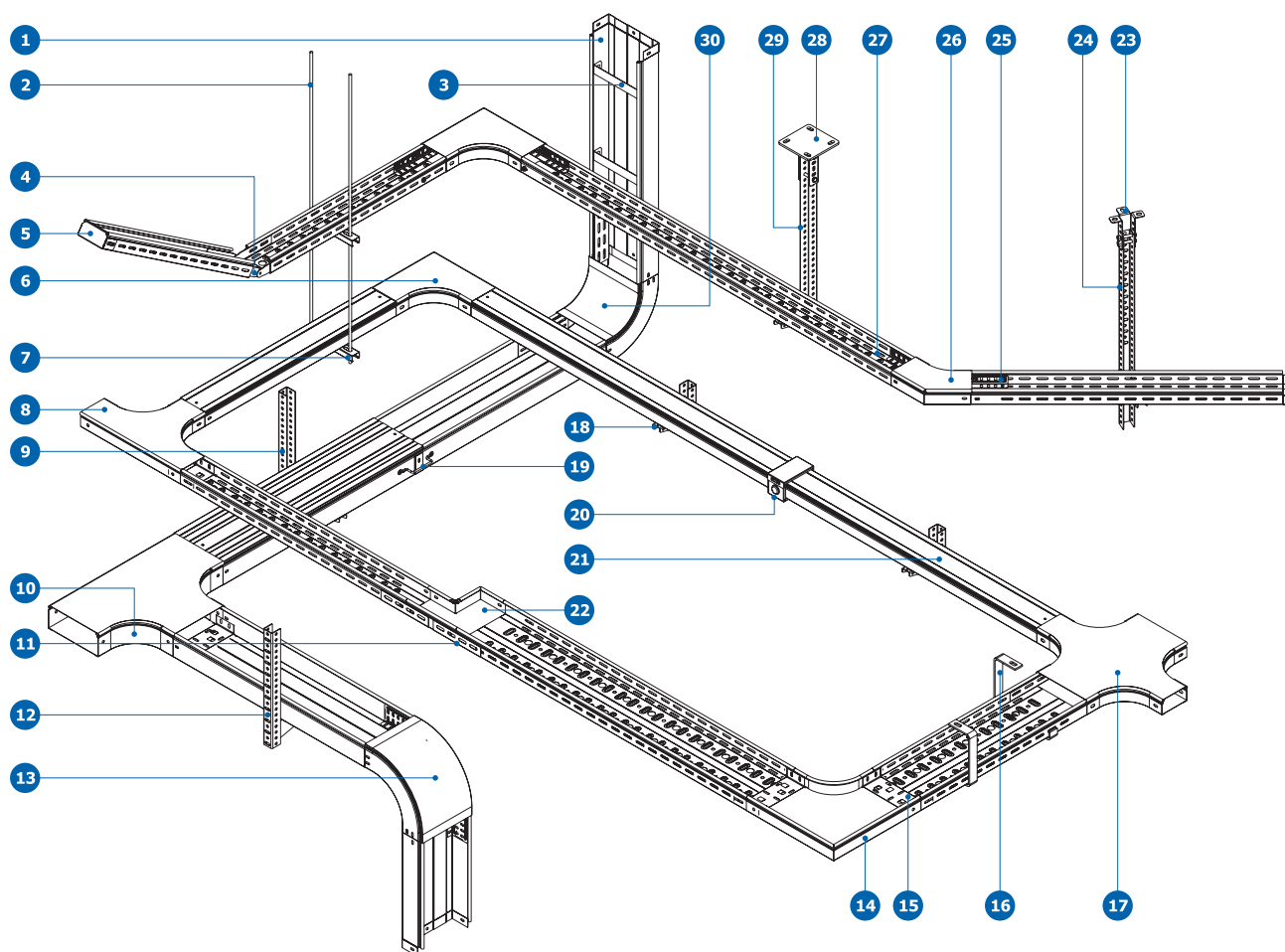
до 213 кг



Длина лотка - 2500 мм
Под заказ - 3000 мм, 4000 мм, 5000 мм, 6000 мм
Лотки шириной 100-400 мм в исполнении ГЦ изготавливаются из стали 1 мм.
Минимальная партия под заказ ограничена.

Артикул	Код для заказа		Ширина лотка (B) мм	Толщина металла мм	Полезное сечение см ²	Нагрузка БРН (кг/м) при расстоянии между опорами				Вес кг/м	Упаковка м
	ZS	RAL				1 м	1,5 м	2 м	2,5 м		
ЛПМЗТ(М)-100x100пр	011113	211113	100	1	97	213	125	83	63	2,21	5
ЛПМЗТ(М)-200x100пр	011213	211213	200	1	196	121	93	66	40	2,88	5
ЛПМЗТ(М)-300x100пр	011313	211313	300	1	295	187	119	87	58	3,34	5
ЛПМЗТ(М)-400x100пр	011413	211413	400	1	393	201	147	98	69	3,92	5

Состав системы лотков серий ЛН (ЛНМЗТ), ЛП (ЛПМЗТ)

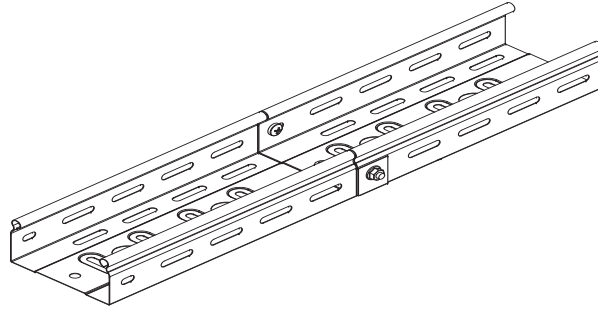
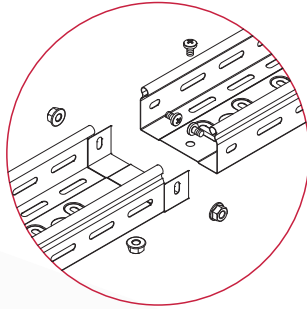


1	Лоток неперфорированный ЛНМЗТ(М)	24	16	С-подвес СПП	147
2	Шпилька ШП	180	17	Крышка Х-ответителя КПХп	42
3	Скоба СВ	53	18	Консоль КРН(ЛН)	146
4	Соединитель шарнирный ПШС	52	19	Заземляющий проводник ЗПУ	30
5	Заглушка ЗР	49	20	Система защиты IP44	30
6	Крышка к углу КУПТп	31	21	Крышка лотка КЛЗТ	28
7	Профиль ПП	154	22	Переход левый ППЛ	37
8	Крышка к Т-отводу КТТп	32	23	Кронштейн потолочный УКП	148
9	Стойка потолочная СПТ(СН)	160	24	Стойка СПТ	145
10	Т-отвод плавный ТТп	32	25	Соединитель лотка СЛУ	50
11	Соединитель СЛБ	50	26	Крышка угла КУПТп (135 град.)	34
12	Стойка потолочная СПТ	145	27	Лоток перфорированный ЛПМЗТ(М)	24
13	Крышка угла КУВТ	36	28	Потолочное крепление ПКО	162
14	Угол плавный УПТп	31	29	Стойка СПТ(СН)	160
15	Протектор ПСУ	85	30	Крышка угла внутреннего КУВНТп	35

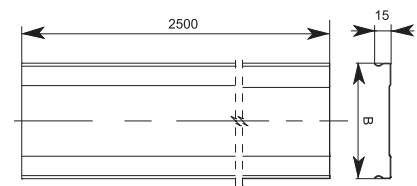
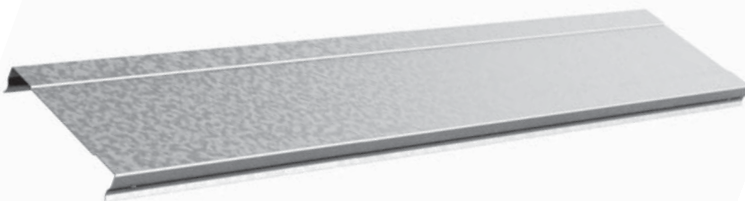
Соединение лотков серий ЛН (ЛНМЗТ), ЛП (ЛПМЗТ)



Для ускоренного монтажа предусмотрено соединение, при котором лотки стыкуются внахлест (т.н. «папа-мама»), на 3 винтовых соединения, с перекрытием торцов на 30 мм. Такое соединение не требует дополнительных монтажных элементов при стыковании прямых секций лотков. При монтаже рекомендуется использовать винты М6х10 и гайки М6 с буртиком. Для соединения лотков, у которых такое соединение обрезано, следует использовать соединители серии СЛБ, СПУ, СЛУ либо протектор-соединитель ПСУ.



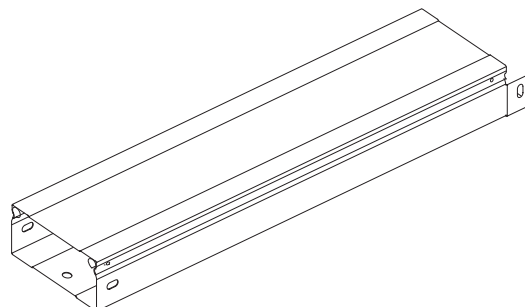
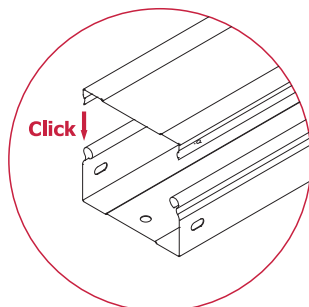
Крышка лотка КЛЗТ



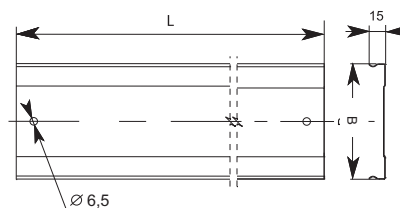
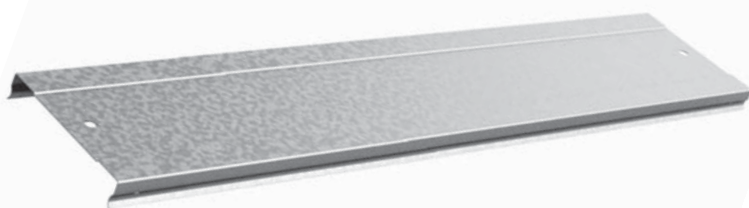
Артикул	Код для заказа		Ширина (В) мм	Толщина металла мм	Вес кг/м	Упаковка шт
	ZS	RAL				
КЛЗТ-50	020103	220103	50	0,55	0,34	50
КЛЗТ-100	020113	220113	100	0,55	0,55	30
КЛЗТ-200	020123	220123	200	0,7	1,26	20
КЛЗТ-300	020133	220133	300	0,7	1,82	15
КЛЗТ-400	020143	220143	400	0,7	2,37	10



Крышки КЛЗТ предназначены для защиты кабеля от воздействия атмосферных осадков, пыли, падения посторонних предметов и касания человека. Лоток имеет замок круглой формы, крышка прижимается к лотку до характерного щелчка, не требует дополнительных элементов фиксации. Рекомендуем использовать универсальные хомуты серии ХКУ в местах с повышенными ветровыми нагрузками, а также для надежной фиксации крышки с лотком шириной 400 мм. Наличие крышки КЛЗТ и заглушки ЗТ повышает IP-защиту трассы до IP2X для перфорированных и для IP4X для неперфорированных лотков.



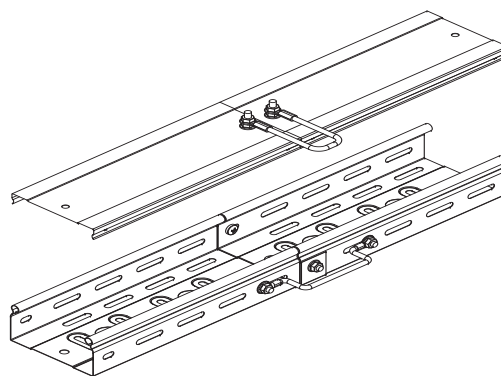
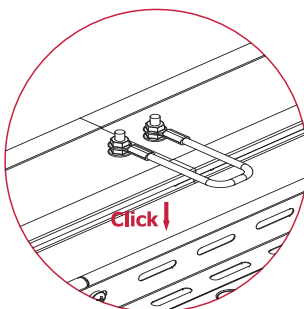
Крышка лотка для заземления КЛЗТз



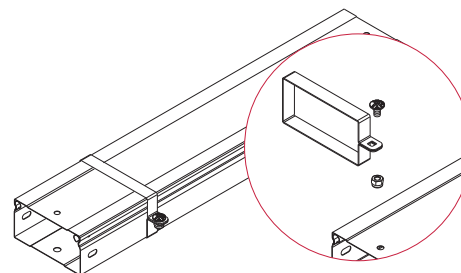
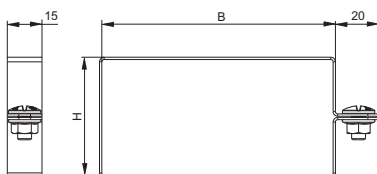
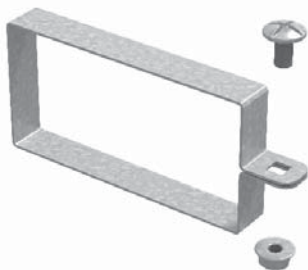
Артикул	Код для заказа		Ширина (В) мм	Толщина металла, мм	Вес кг/м	Упаковка шт
	ZS	RAL				
КЛЗТз-50	020104	220104	50	0,55	0,34	50
КЛЗТз-100	020114	220114	100	0,55	0,55	30
КЛЗТз-200	020124	220124	200	0,7	1,26	20
КЛЗТз-300	020134	220134	300	0,7	1,82	15
КЛЗТз-400	020144	220144	400	0,7	2,37	10



Крышки КЛЗТз имеют отверстие для заземляющего проводника. Заземляющий проводник крепится к крышке с помощью винтов и гаек М6. Лоток имеет замок круглой формы, крышка прижимается к лотку до характерного щелчка, не требует дополнительных элементов фиксации. Рекомендуем использовать универсальные хомуты серии ХКУ в местах с повышенными ветровыми нагрузками, а также для надежной фиксации крышки с лотком шириной 400 мм.



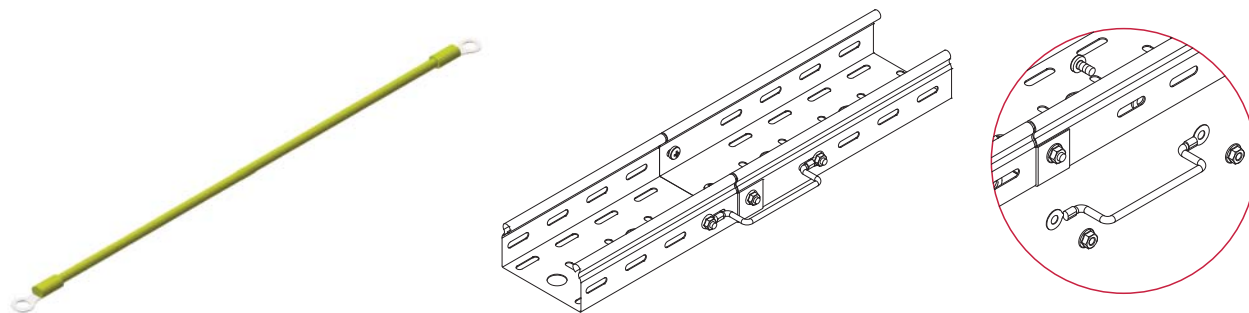
Хомут крышки универсальный ХКУ



Хомут универсальный предназначен для фиксации крышек лотков серии ЛН (ЛНМЗТ), ЛП (ЛПМЗТ), УЛ, НЛО. Обеспечивает надежное крепление крышки при максимальных ветровых нагрузках. В стандартную комплектацию входит винт М6х10 и гайка М6 с буртиком. Хомут устанавливается на собранную кабеленесущую трассу в свободных от монтажа и соединения местах. Рекомендуем использовать два хомута на пролете 2,5 м.

Артикул	Код для заказа			Ширина (В) мм	Высота (Н) мм	Толщина металла мм	Вес кг/шт	Упаковка шт
	ZS	G	S					
Высота борта 50 мм								
ХКУ-50x50	043355	343355	143355	50	50	1	0,03	1
ХКУ-100x50	043315	343315	143315	100	50	1	0,04	1
ХКУ-200x50	043325	343325	143325	200	50	1	0,06	1
ХКУ-300x50	043335	343335	143335	300	50	1	0,09	1
ХКУ-400x50	043345	343345	143345	400	50	1	0,11	1
Высота борта 80 мм								
ХКУ-100x80	043318	343318	143318	100	80	1	0,05	1
ХКУ-200x80	043328	343328	143328	200	80	1	0,07	1
ХКУ-300x80	043338	343338	143338	300	80	1	0,09	1
ХКУ-400x80	043348	343348	143348	400	80	1	0,12	1
Высота борта 100 мм								
ХКУ-100x100	043311	343311	143311	100	100	1	0,05	1
ХКУ-200x100	043321	343321	143321	200	100	1	0,08	1
ХКУ-300x100	043331	343331	143331	300	100	1	0,10	1
ХКУ-400x100	043341	343341	143341	400	100	1	0,12	1

Заземляющий проводник универсальный ЗПУ

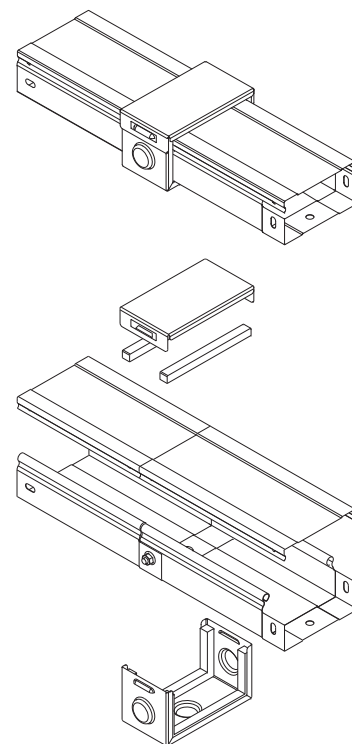
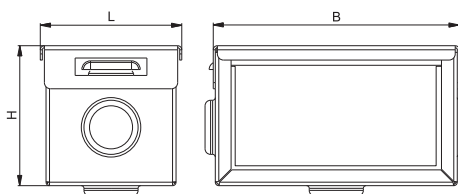


Артикул	Код для заказа	Вес кг/шт	Упаковка шт
ЗПУ 6x200	060062	0,030	10
ЗПУ 10x200	060102	0,035	10



ЗПУ предназначен для организации единого контура заземления кабеленесущей трассы. Заземляющий проводник крепится к лоткам и аксессуарам с помощью винтов М6х10 и гаек М6 с буртиком. При установке рекомендуем располагать проводник и фиксирующую гайку снаружи лотков и аксессуаров.

Система защиты стыка IP44 для лотка СЗСЛ

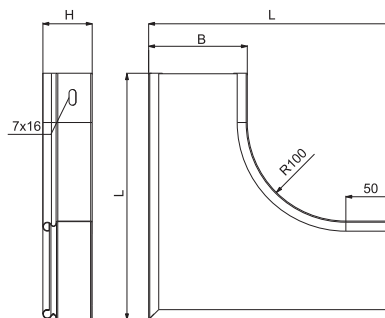


Артикул	Код для заказа		Ширина (В) мм	Длина (L) мм	Высота (H) мм	Вес кг/шт	Упаковка шт
	ZS	RAL					
СЗСЛ-50x50	060553	260553	77	66	74	0,20	1
СЗСЛ-100x50	060153	260153	127	66	74	0,24	1
СЗСЛ-200x50	060253	260253	227	66	74	0,34	1
СЗСЛ-300x50	060353	260353	327	66	74	0,44	1
СЗСЛ-400x50	060453	260453	427	66	74	0,54	1
СЗСЛ-100x80	060183	260183	127	66	104	0,26	1
СЗСЛ-200x80	060283	260283	227	66	104	0,36	1
СЗСЛ-300x80	060383	260383	327	66	104	0,46	1
СЗСЛ-400x80	060483	260483	427	66	104	0,56	1
СЗСЛ-100x100	060113	260113	127	66	124	0,28	1
СЗСЛ-200x100	060213	260213	227	66	124	0,38	1
СЗСЛ-300x100	060313	260313	327	66	124	0,48	1
СЗСЛ-400x100	060413	260413	427	66	124	0,58	1

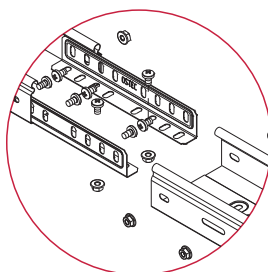
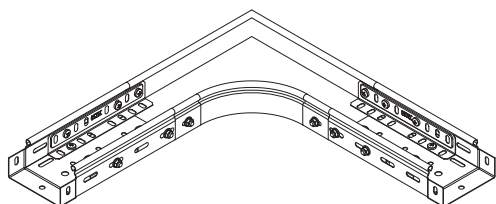


Система защиты стыка СЗСЛ обеспечивает защиту IP44 прямого отрезка трассы из неперфорированных лотков ЛН (ЛНМЗТ) с установленными крышками. СЗСЛ устанавливается на предварительно смонтированную трассу в местах соединения лотков. СЗСЛ комплектуется уплотнителем.

Угол плоский плавный УПТп

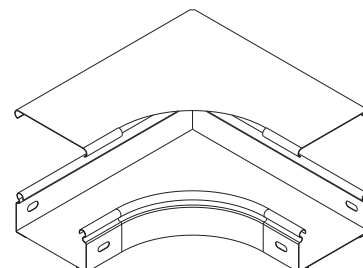
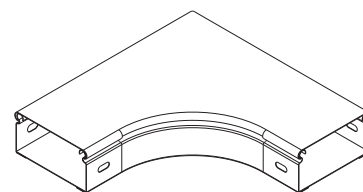
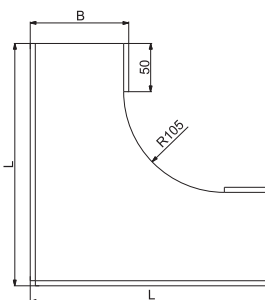
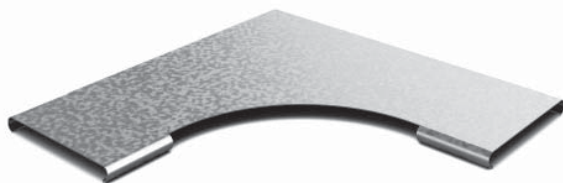


Артикул	Код для заказа		Ширина (B) мм	Длина (L) мм	Высота (H) мм	Толщина металла мм	Вес кг/шт	Упаковка шт
	ZS	RAL						
УПТп-50x50	032055	232055	50	200	50	0,70	0,31	10
УПТп-100x50	032015	232015	100	250	50	0,70	0,47	10
УПТп-200x50	032025	232025	200	350	50	0,70	0,86	10
УПТп-300x50	032035	232035	300	450	50	0,70	1,36	10
УПТп-400x50	032045	232045	400	550	50	0,70	1,97	6
УПТп-100x80	032018	232018	100	250	80	0,70	0,68	4
УПТп-200x80	032028	232028	200	350	80	0,70	1,12	4
УПТп-300x80	032038	232038	300	450	80	0,70	1,68	4
УПТп-400x80	032048	232048	400	550	80	0,70	2,35	4
УПТп-100x100	032011	232011	100	250	100	0,70	0,76	4
УПТп-200x100	032021	232021	200	350	100	0,70	1,23	4
УПТп-300x100	032031	232031	300	450	100	0,70	1,81	4
УПТп-400x100	032041	232041	400	550	100	0,70	2,45	4



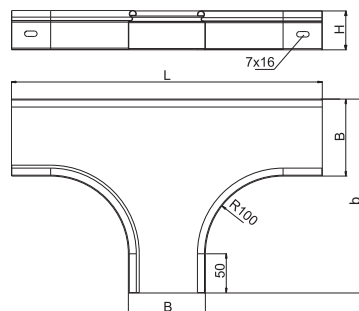
Угол УПТп предназначен для создания плавного поворота кабельной трассы в горизонтальной плоскости. Для установки используйте соединители СЛУ либо СПУ, винты М6х10 и гайки М6 с буртиком. Крышка КУПТп поставляется отдельно.

Крышка КУПТп

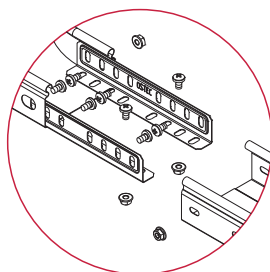
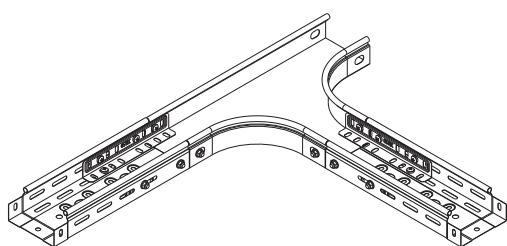


Артикул	Код для заказа		Ширина (B) мм	Длина (L) мм	Толщина металла мм	Вес кг/шт	Упаковка шт
	ZS	RAL					
КУПТп-50	022051	222051	50	200	0,70	0,13	10
КУПТп-100	022011	222011	100	250	0,70	0,25	10
КУПТп-200	022021	222021	200	350	0,70	0,60	10
КУПТп-300	022031	222031	300	450	0,70	1,05	10
КУПТп-400	022041	222041	400	550	0,70	1,62	6

Т-отвод плавный ТП

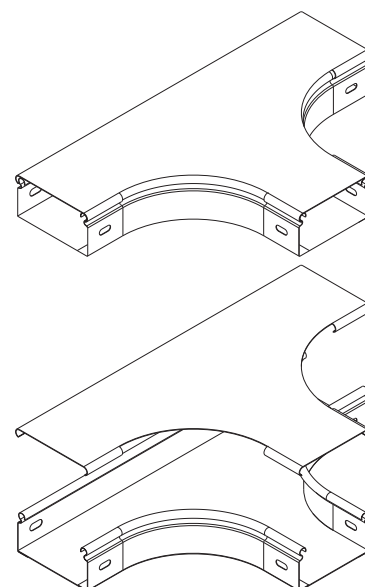
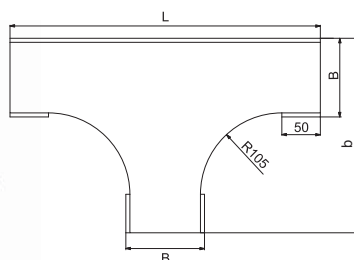


Артикул	Код для заказа		Ширина (B) мм	Длина (L) мм	Ширина (b) мм	Высота (H) мм	Толщина металла мм	Вес кг/шт	Упаковка шт
	ZS	RAL							
ТПн-50x50	031955	231955	50	350	200	50	0,70	0,44	10
ТПн-100x50	031915	231915	100	400	250	50	0,70	0,62	10
ТПн-200x50	031925	231925	200	500	350	50	0,70	1,06	10
ТПн-300x50	031935	231935	300	600	450	50	0,70	1,61	6
ТПн-400x50	031945	231945	400	700	550	50	0,70	2,28	6
ТПн-100x80	031918	231918	100	400	250	80	0,70	0,87	4
ТПн-200x80	031928	231928	200	500	350	80	0,70	1,34	4
ТПн-300x80	031938	231938	300	600	450	80	0,70	1,92	4
ТПн-400x80	031948	231948	400	700	550	80	0,70	2,88	4
ТПн-100x100	031911	231911	100	400	250	100	0,70	0,97	4
ТПн-200x100	031921	231921	200	500	350	100	0,70	1,45	4
ТПн-300x100	031931	231931	300	600	450	100	0,70	2,04	4
ТПн-400x100	031941	231941	400	700	550	100	0,70	3,10	4



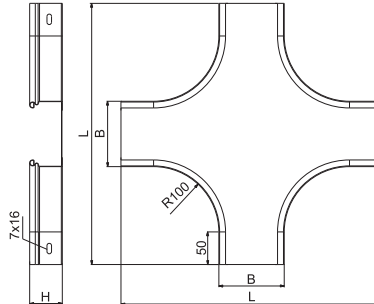
ТП предназначен для создания плавного отвода кабельной трассы в горизонтальной плоскости. Для установки используйте соединители СЛУ либо СПУ, винты М6х10 и гайки М6 с буртиком. Крышка КТТп поставляется отдельно.

Крышка КТТп

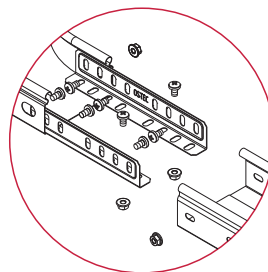
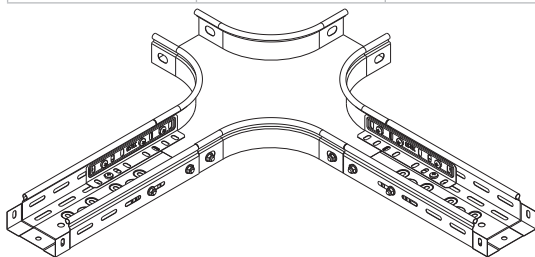


Артикул	Код для заказа		Ширина (B) мм	Длина (L) мм	Ширина (b) мм	Толщина металла мм	Вес кг/шт	Упаковка шт
	ZS	RAL						
КТТп-50	021951	221951	50	350	200	0,70	0,18	10
КТТп-100	021911	221911	100	400	250	0,70	0,35	10
КТТп-200	021921	221921	200	500	350	0,70	0,77	10
КТТп-300	021931	221931	300	600	450	0,70	1,30	6
КТТп-400	021941	221941	400	700	550	0,70	1,95	6

Разветвитель крестообразный плавный ХТп

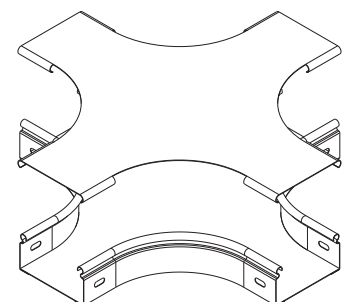
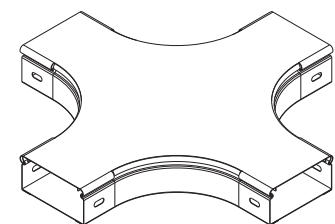
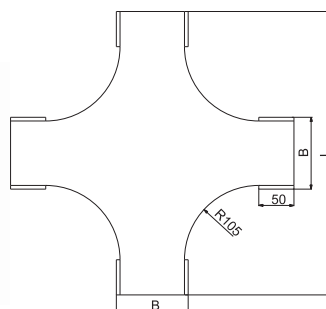
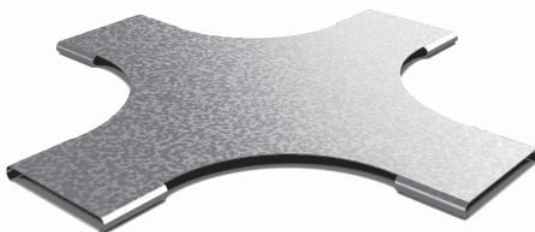


Артикул	Код для заказа		Ширина (B) мм	Длина (L) мм	Высота (H) мм	Толщина металла мм	Вес кг/шт	Упаковка шт
	ZS	RAL						
ХТп-50x50	032155	232155	50	350	50	0,70	0,57	6
ХТп-100x50	032115	232115	100	400	50	0,70	0,78	6
ХТп-200x50	032125	232125	200	500	50	0,70	1,28	6
ХТп-300x50	032135	232135	300	600	50	0,70	1,94	6
ХТп-400x50	032145	232145	400	700	50	0,70	2,70	4
ХТп-100x80	032118	232118	100	400	80	0,70	1,04	4
ХТп-200x80	032128	232128	200	500	80	0,70	1,54	4
ХТп-300x80	032138	232138	300	600	80	0,70	2,14	4
ХТп-400x80	032148	232148	400	700	80	0,70	2,90	4
ХТп-100x100	032111	232111	100	400	100	0,70	1,16	4
ХТп-200x100	032121	232121	200	500	100	0,70	1,65	4
ХТп-300x100	032131	232131	300	600	100	0,70	2,26	4
ХТп-400x100	032141	232141	400	700	100	0,70	2,91	4



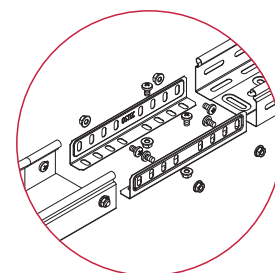
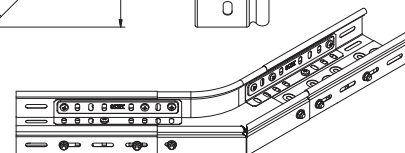
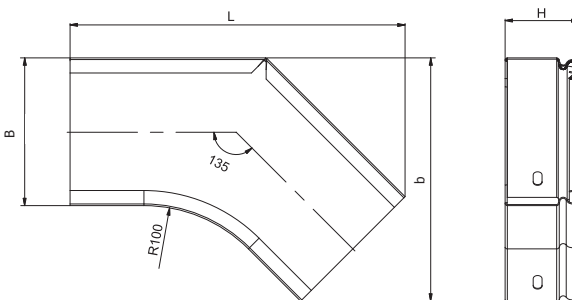
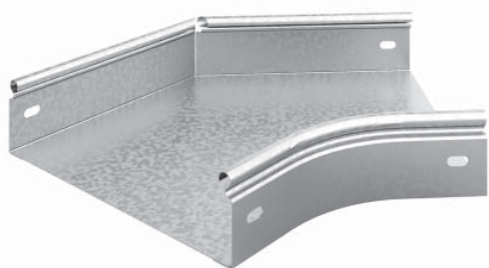
ХТп предназначен для создания крестообразного разветвления кабельной трассы в горизонтальной плоскости. Для установки используйте соединители СЛУ, либо СПУ, винты М6х10 и гайки М6 с буртиком. Крышка КХТп поставляется отдельно.

Крышка КХТп



Артикул	Код для заказа		Ширина (B) мм	Длина (L) мм	Толщина металла мм	Вес кг/шт	Упаковка шт
	ZS	RAL					
КХТп-50	022151	222151	50	350	0,70	0,46	6
КХТп-100	022111	222111	100	400	0,70	0,67	6
КХТп-200	022121	222121	200	500	0,70	1,17	6
КХТп-300	022131	222131	300	600	0,70	1,78	6
КХТп-400	022141	222141	400	700	0,70	2,50	4

Угол плоский плавный УПТп 135 град.

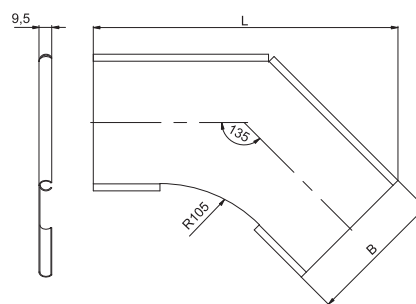
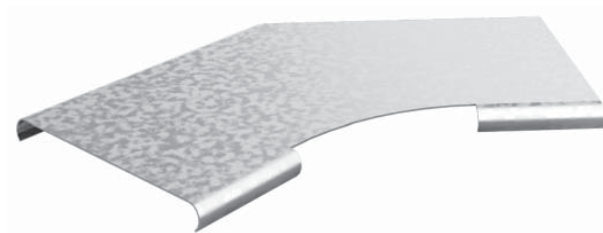


Артикул	Код для заказа		Ширина (B) мм	Длина (L) мм	Высота (H) мм	Ширина (b) мм	Толщина металла мм	Вес кг/шт	Упа- ковка шт
	ZS	RAL							
Борт 50									
УПТп 50x50 (135 град.)	035655	235655	50	190	50	115	0,7	0,22	1
УПТп 100x50 (135 град.)	035615	235615	100	225	50	165	0,7	0,31	1
УПТп 200x50 (135 град.)	035625	235625	200	300	50	265	0,7	0,51	1
УПТп 300x50 (135 град.)	035635	235635	300	370	50	365	0,7	0,76	1
УПТп 400x50 (135 град.)	035645	235645	400	440	50	465	0,7	1,05	1
Борт 80									
УПТп 100x80 (135 град.)	035618	235618	100	225	80	165	0,7	0,38	1
УПТп 200x80 (135 град.)	035628	235628	200	300	80	265	0,7	0,6	1
УПТп 300x80 (135 град.)	035638	235638	300	370	80	365	0,7	0,86	1
УПТп 400x80 (135 град.)	035648	235648	400	440	80	465	0,7	1,17	1
Борт 100									
УПТп 100x100 (135 град.)	035611	235611	100	225	100	165	0,7	0,43	1
УПТп 200x100 (135 град.)	035621	235621	200	300	100	265	0,7	0,65	1
УПТп 300x100 (135 град.)	035631	235631	300	370	100	365	0,7	0,92	1
УПТп 400x100 (135 град.)	035641	235641	400	440	100	465	0,7	1,24	1

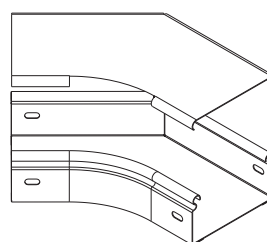
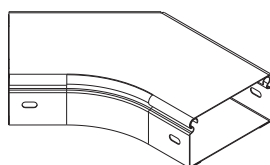


Угол УПТп 135 град. предназначен для создания плавного поворота кабельной трассы в горизонтальной плоскости. Для установки используйте соединители СЛУ либо СПУ, винты М6х10 и гайки М6 с буртиком. Крышка КУПТп поставляется отдельно.

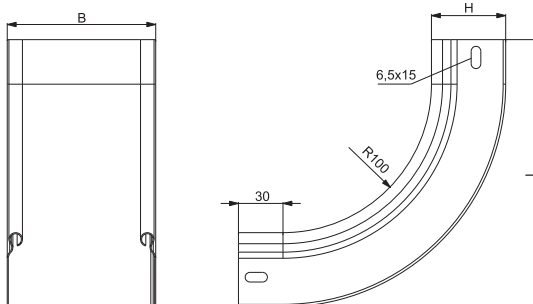
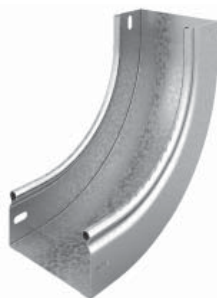
Крышка КУПТп 135 град.



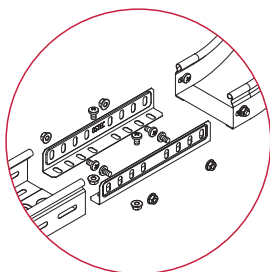
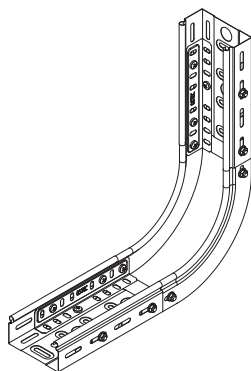
Артикул	Код для заказа		Ширина (B) мм	Длина (L) мм	Толщина металла мм	Вес кг/шт	Упаковка шт
	ZS	RAL					
КУПТп-50 (135 град.)	023605	223605	50	193	0,7	0,07	1
КУПТп-100 (135 град.)	023610	223610	100	228	0,7	0,14	1
КУПТп-200 (135 град.)	023620	223620	200	300	0,7	0,31	1
КУПТп-300 (135 град.)	023630	223630	300	370	0,7	0,53	1
КУПТп-400 (135 град.)	023640	223640	400	440	0,7	0,70	1



Угол внутренний УВНТп 90°

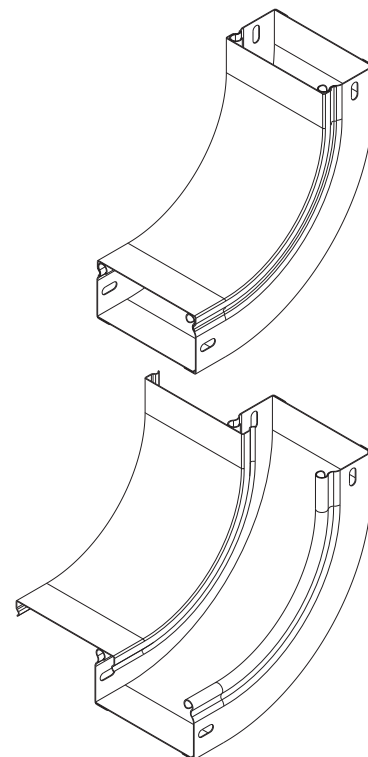
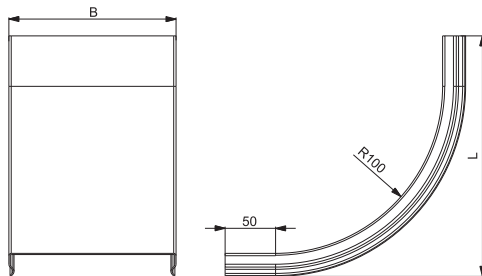
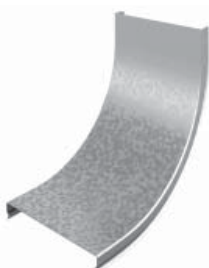


Артикул	Код для заказа		Ширина (B) мм	Длина (L) мм	Высота (H) мм	Толщина металла мм	Вес кг/шт	Упаковка шт
	ZS	RAL						
Борт 50								
УВНТп-50x50	035455	235455	50	190	50	0,7	0,28	1
УВНТп-100x50	035415	235415	100	190	50	0,7	0,35	1
УВНТп-200x50	035425	235425	200	190	50	0,7	0,51	1
УВНТп-300x50	035435	235435	300	190	50	0,7	0,68	1
УВНТп-400x50	035445	235445	400	190	50	0,7	0,85	1
Борт 80								
УВНТп-100x80	035418	235418	100	220	80	0,7	0,53	1
УВНТп-200x80	035428	235428	200	220	80	0,7	0,74	1
УВНТп-300x80	035438	235438	300	220	80	0,7	0,93	1
УВНТп-400x80	035448	235448	400	220	80	0,7	1,11	1
Борт 100								
УВНТп-100x100	035411	235411	100	240	100	0,7	0,59	1
УВНТп-200x100	035421	235421	200	240	100	0,7	0,79	1
УВНТп-300x100	035431	235431	300	240	100	0,7	0,99	1
УВНТп-400x100	035441	235441	400	240	100	0,7	1,20	1



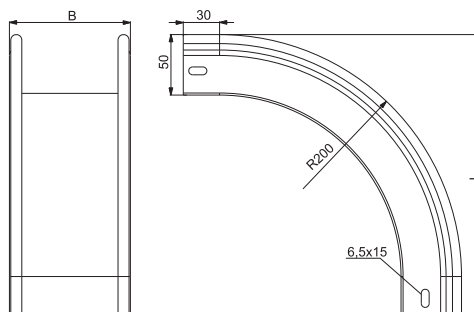
Угол внутренний предназначен для создания поворота кабельной трассы в вертикальной плоскости. Для установки используйте соединители СПУ либо СПУ, винты М6х10 и гайки М6 с буртиком. Крышка КУВНТп 90° поставляется отдельно.

Крышка КУВНТп 90°

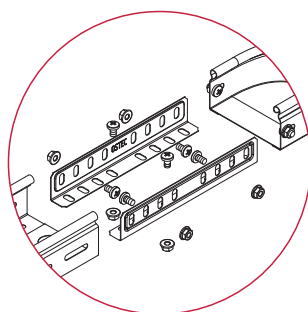
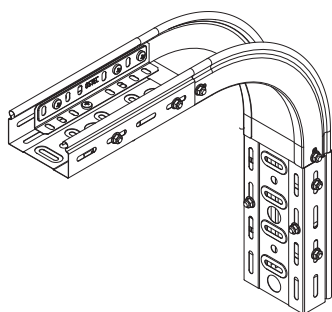


Артикул	Код для заказа		Ширина (B) мм	Длина (L) мм	Толщина металла мм	Вес кг/шт	Упаковка шт
	ZS	RAL					
КУВНТп-50	023405	223405	50	140	0,7	0,09	1
КУВНТп-100	023410	223410	100	140	0,7	0,15	1
КУВНТп-200	023420	223420	200	140	0,7	0,27	1
КУВНТп-300	023430	223430	300	140	0,7	0,39	1
КУВНТп-400	023440	223440	400	140	0,7	0,51	1

Угол внешний УВТп 90°

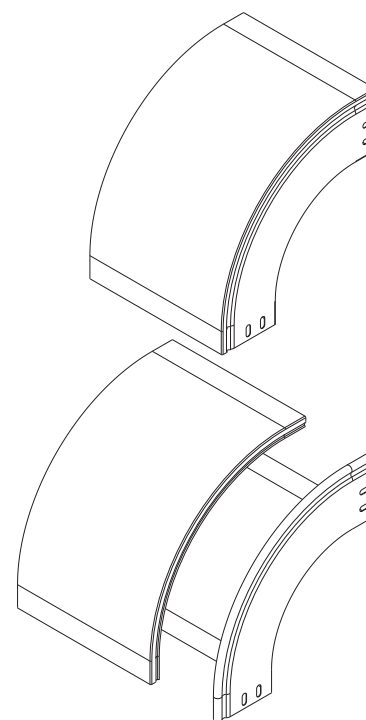
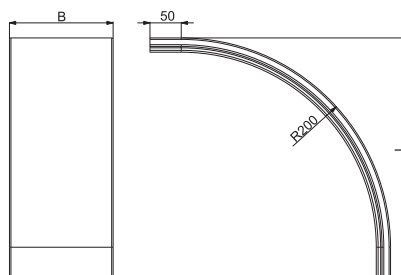


Артикул	Код для заказа		Ширина (В) мм	Длина (L) мм	Высота (Н) мм	Толщина металла мм	Вес кг/шт	Упаковка шт
	ZS	RAL						
Борт 50								
УВТп-50x50	035555	235555	50	230	50	0,7	0,35	1
УВТп-100x50	035515	235515	100	230	50	0,7	0,42	1
УВТп-200x50	035525	235525	200	230	50	0,7	0,59	1
УВТп-300x50	035535	235535	300	230	50	0,7	0,76	1
УВТп-400x50	035545	235545	400	230	50	0,7	0,92	1
Борт 80								
УВТп-100x80	035518	235518	100	230	80	0,7	0,49	1
УВТп-200x80	035528	235528	200	230	80	0,7	0,62	1
УВТп-300x80	035538	235538	300	230	80	0,7	0,76	1
УВТп-400x80	035548	235548	400	230	80	0,7	0,89	1
Борт 100								
УВТп-100x100	035511	235511	100	230	100	0,7	0,51	1
УВТп-200x100	035521	235521	200	230	100	0,7	0,63	1
УВТп-300x100	035531	235531	300	230	100	0,7	0,75	1
УВТп-400x100	035541	235541	400	230	100	0,7	0,87	1



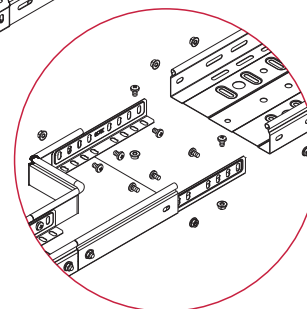
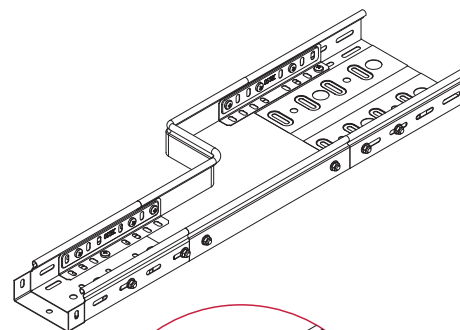
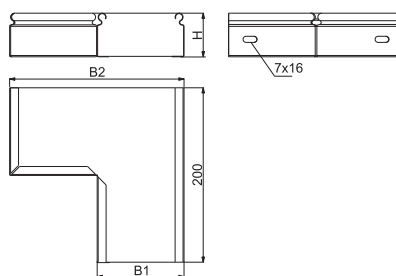
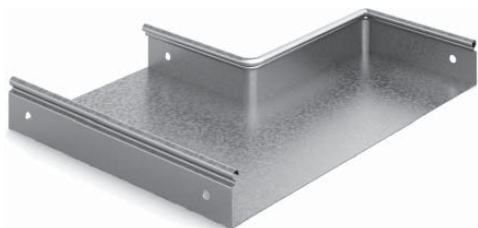
Угол внешний предназначен для создания поворота кабельной трассы в вертикальной плоскости. Для установки используйте соединители СЛУ либо СПУ, винты М6х10 и гайки М6 с буртиком. Крышка КУВТп 90° поставляется отдельно.

Крышка КУВТп 90°



Артикул	Код для заказа		Ширина (В) мм	Длина (L) мм	Толщина металла мм	Вес кг/шт	Упаковка шт
	ZS	RAL					
КУВТп-50	023505	223505	50	235	0,7	0,15	1
КУВТп-100	023510	223510	100	235	0,7	0,25	1
КУВТп-200	023520	223520	200	235	0,7	0,45	1
КУВТп-300	023530	223530	300	235	0,7	0,65	1
КУВТп-400	023540	223540	400	235	0,7	0,85	1

Переход прямой левый ППЛ

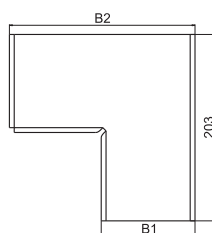
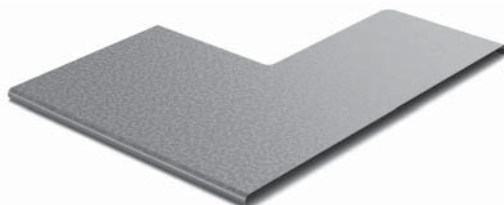


Артикул	Код для заказа		Ширина (B1) мм	Ширина (B2) мм	Высота (H) мм	Вес кг/шт	Упаковка шт
	ZS	RAL					
ППЛ 100x50x50	035015	235015	50	100	50	0,21	1
ППЛ 200x50x50	035025	235025	50	200	50	0,30	1
ППЛ 300x50x50	035035	235035	50	300	50	0,39	1
ППЛ 400x50x50	035045	235045	50	400	50	0,47	1
ППЛ 200x100x50	035021	235021	100	200	50	0,31	1
ППЛ 300x100x50	035031	235031	100	300	50	0,40	1
ППЛ 400x100x50	035041	235041	100	400	50	0,48	1
ППЛ 300x200x50	035032	235032	200	300	50	0,42	1
ППЛ 400x200x50	035042	235042	200	400	50	0,51	1
ППЛ 400x300x50	035043	235043	300	400	50	0,53	1
ППЛ 200x100x80	033821	233821	100	200	80	0,48	1
ППЛ 300x100x80	033831	233831	100	300	80	0,60	1
ППЛ 400x100x80	033841	233841	100	400	80	0,58	1
ППЛ 300x200x80	033832	233832	200	300	80	0,51	1
ППЛ 400x200x80	033842	233842	200	400	80	0,61	1
ППЛ 400x300x80	033843	233843	300	400	80	0,64	1
ППЛ 200x100x100	033921	233921	100	200	100	0,41	1
ППЛ 300x100x100	033931	233931	100	300	100	0,53	1
ППЛ 400x100x100	033941	233941	100	400	100	0,64	1
ППЛ 300x200x100	033932	233932	200	300	100	0,56	1
ППЛ 400x200x100	033942	233942	200	400	100	0,68	1
ППЛ 400x300x100	033943	233943	300	400	100	0,75	1

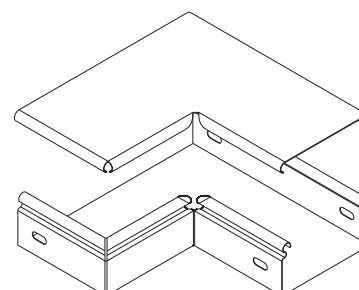
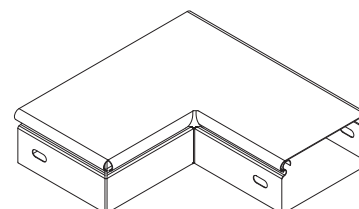


Переход прямой левый ППЛ предназначен для стыковки трасс различной ширины. Для установки перехода используйте соединители СЛУ либо СПУ, винты М6х10 и гайки М6 с буртиком. Крышка КРПЛ поставляется отдельно.

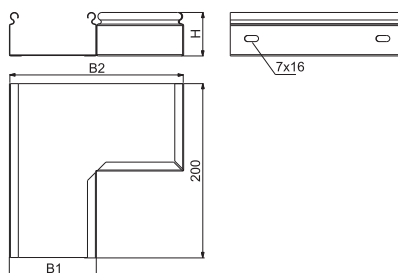
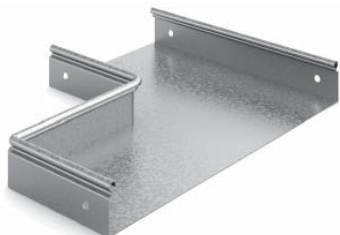
Крышка КРПЛ



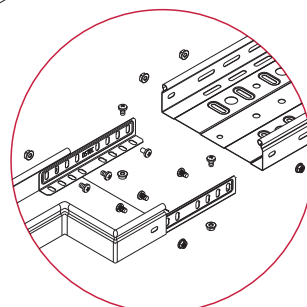
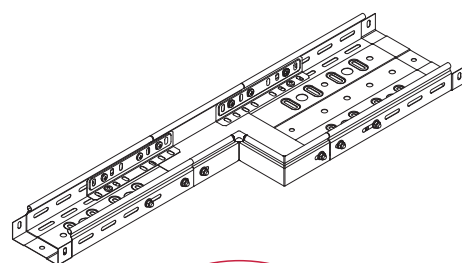
Артикул	Код для заказа		Ширина (B1) мм	Ширина (B2) мм	Вес кг/шт	Упаковка шт
	ZS	RAL				
КРПЛ 100x50	022715	222715	50	100	0,11	1
КРПЛ 200x50	022725	222725	50	200	0,17	1
КРПЛ 300x50	022735	222735	50	300	0,23	1
КРПЛ 400x50	022745	222745	50	400	0,30	1
КРПЛ 200x100	022721	222721	100	200	0,20	1
КРПЛ 300x100	022731	222731	100	300	0,26	1
КРПЛ 400x100	022741	222741	100	400	0,32	1
КРПЛ 300x200	022732	222732	200	300	0,31	1
КРПЛ 400x200	022742	222742	200	400	0,37	1
КРПЛ 400x300	022743	222743	300	400	0,42	1



Переход прямой правый ППП

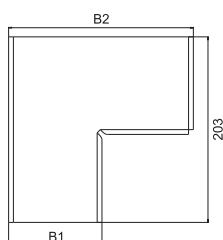
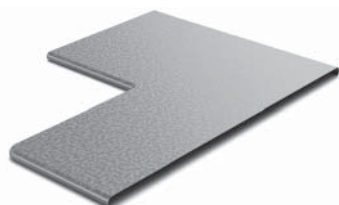


Артикул	Код для заказа		Ширина (B2) мм	Ширина (B1) мм	Высота (H) мм	Вес кг/шт	Упаковка шт
	ZS	RAL					
ППП 100x50x50	035115	235115	100	50	50	0,21	1
ППП 200x50x50	035125	235125	200	50	50	0,32	1
ППП 300x50x50	035135	235135	300	50	50	0,39	1
ППП 400x50x50	035145	235145	400	50	50	0,47	1
ППП 200x100x50	035121	235121	200	100	50	0,31	1
ППП 300x100x50	035131	235131	300	100	50	0,40	1
ППП 400x100x50	035141	235141	400	100	50	0,48	1
ППП 300x200x50	035132	235132	300	200	50	0,42	1
ППП 400x200x50	035142	235142	400	200	50	0,51	1
ППП 400x300x50	035143	235143	400	300	50	0,53	1
ППП 200x100x80	034021	234021	200	100	80	0,37	1
ППП 300x100x80	034031	234031	300	100	80	0,48	1
ППП 400x100x80	034041	234041	400	100	80	0,58	1
ППП 300x200x80	034032	234032	300	200	80	0,51	1
ППП 400x200x80	034042	234042	400	200	80	0,61	1
ППП 400x300x80	034043	234043	400	300	80	0,64	1
ППП 200x100x100	034121	234121	200	100	100	0,41	1
ППП 300x100x100	034131	234131	300	100	100	0,53	1
ППП 400x100x100	034141	234141	400	100	100	0,64	1
ППП 300x200x100	034132	234132	300	200	100	0,56	1
ППП 400x200x100	034142	234142	400	200	100	0,68	1
ППП 400x300x100	034143	234143	400	300	100	0,71	1

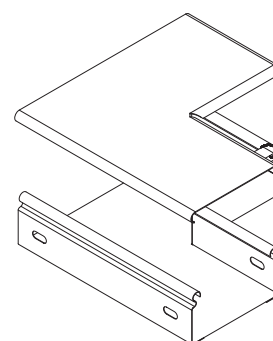
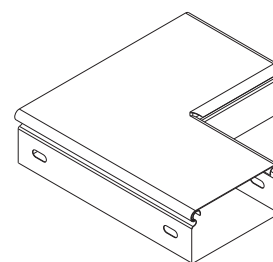


Переход прямой правый ППП предназначен для стыковки трасс различной ширины. Для установки перехода используйте соединители СЛУ либо СПУ, винты М6х10 и гайки М6 с буртиком. Крышка КРПП поставляется отдельно.

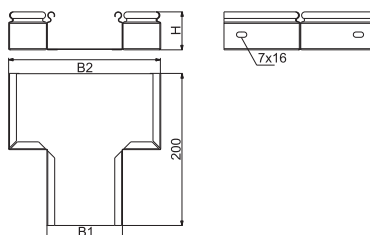
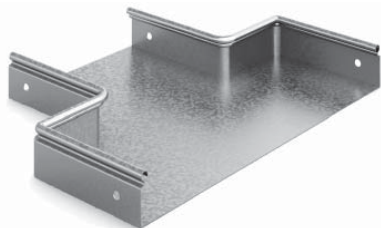
Крышка КРПП



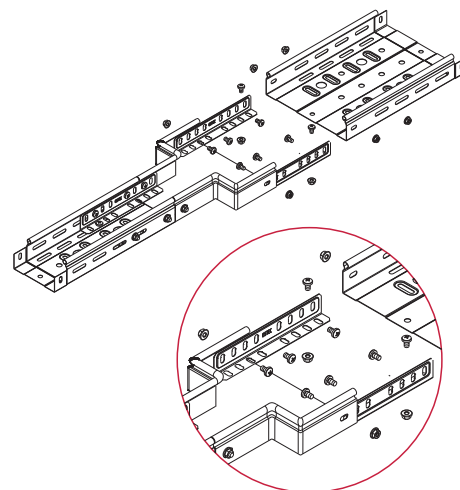
Артикул	Код для заказа		Ширина (B2) мм	Ширина (B1) мм	Вес кг/шт	Упаковка шт
	ZS	RAL				
КРПП 100x50	022815	222815	100	50	0,11	1
КРПП 200x50	022825	222825	200	50	0,17	1
КРПП 300x50	022835	222835	300	50	0,23	1
КРПП 400x50	022845	222845	400	50	0,30	1
КРПП 200x100	022821	222821	200	100	0,20	1
КРПП 300x100	022831	222831	300	100	0,26	1
КРПП 400x100	022841	222841	400	100	0,32	1
КРПП 300x200	022832	222832	300	200	0,31	1
КРПП 400x200	022842	222842	400	200	0,37	1
КРПП 400x300	022843	222843	400	300	0,42	1



Переход прямой центральный ППЦ

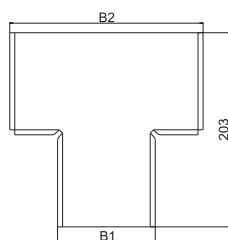
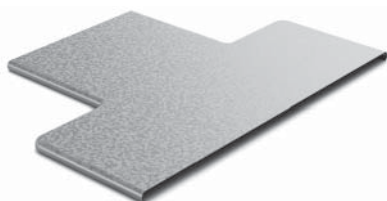


Артикул	Код для заказа		Ширина (B2) мм	Ширина (B1) мм	Высота (H) мм	Вес кг/шт	Упаковка шт
	ZS	RAL					
ППЦ 100x50x50	035215	235215	100	50	50	0,21	1
ППЦ 200x50x50	035225	235225	200	50	50	0,30	1
ППЦ 300x50x50	035235	235235	300	50	50	0,38	1
ППЦ 400x50x50	035245	235245	400	50	50	0,47	1
ППЦ 200x100x50	035221	235221	200	100	50	0,31	1
ППЦ 300x100x50	035231	235231	300	100	50	0,40	1
ППЦ 400x100x50	035241	235241	400	100	50	0,48	1
ППЦ 300x200x50	035232	235232	300	200	50	0,42	1
ППЦ 400x200x50	035242	235242	400	200	50	0,50	1
ППЦ 400x300x50	035243	235243	400	300	50	0,53	1
ППЦ 200x100x80	034221	234221	200	100	80	0,37	1
ППЦ 300x100x80	034231	234231	300	100	80	0,48	1
ППЦ 400x100x80	034241	234241	400	100	80	0,58	1
ППЦ 300x200x80	034232	234232	300	200	80	0,51	1
ППЦ 400x200x80	034242	234242	400	200	80	0,60	1
ППЦ 400x300x80	034243	234243	400	300	80	0,64	1
ППЦ 200x100x100	034321	234321	200	100	100	0,41	1
ППЦ 300x100x100	034331	234331	300	100	100	0,53	1
ППЦ 400x100x100	034341	234341	400	100	100	0,64	1
ППЦ 300x200x100	034332	234332	300	200	100	0,56	1
ППЦ 400x200x100	034342	234342	400	200	100	0,67	1
ППЦ 400x300x100	034343	234343	400	300	100	0,71	1

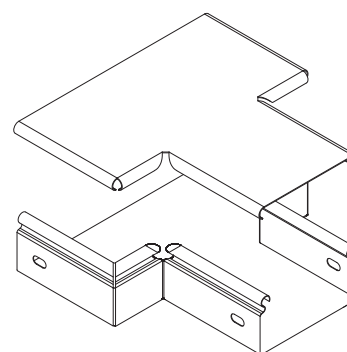
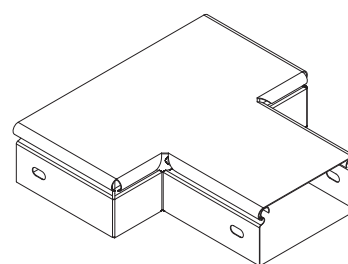


Переход прямой центральный ППЦ предназначен для стыковки трасс различной ширины. Для установки перехода используйте соединители СЛУ либо СПУ, винты М6х10 и гайки М6 с буртиком. Крышка КРПЦ поставляется отдельно.

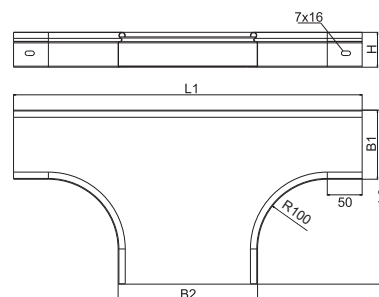
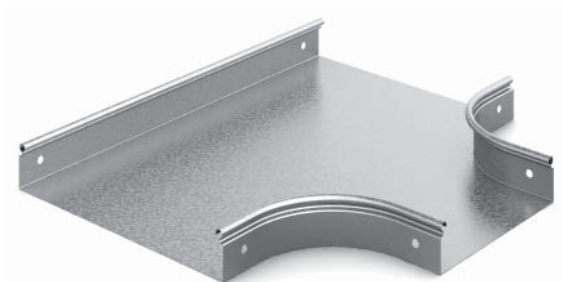
Крышка КРПЦ



Артикул	Код для заказа		Ширина (B2) мм	Ширина (B1) мм	Вес кг/шт	Упаковка шт
	ZS	RAL				
КРПЦ 100x50	022915	222915	100	50	0,21	1
КРПЦ 200x50	022925	222925	200	50	0,30	1
КРПЦ 300x50	022935	222935	300	50	0,38	1
КРПЦ 400x50	022945	222945	400	50	0,47	1
КРПЦ 200x100	022921	222921	200	100	0,31	1
КРПЦ 300x100	022931	222931	300	100	0,40	1
КРПЦ 400x100	022941	222941	400	100	0,48	1
КРПЦ 300x200	022932	222932	300	200	0,42	1
КРПЦ 400x200	022942	222942	400	200	0,50	1
КРПЦ 400x300	022943	222943	400	300	0,53	1

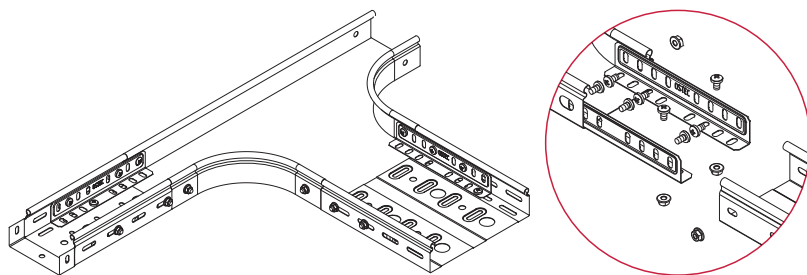


Переход Т-образный плавный ПТп



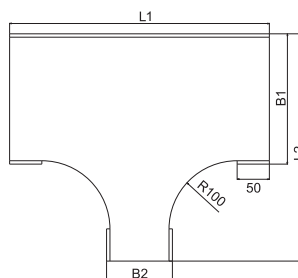
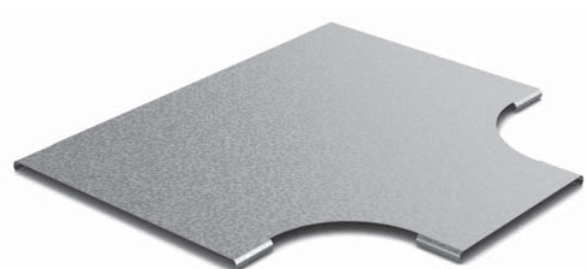
Артикул	Код для заказа		Ширина (B1) мм	Ширина (B2) мм	Длина (L1) мм	Длина (L2) мм	Высота (H) мм	Вес кг/шт	Упаковка шт
	ZS	RAL							
ПТп 100x50x50	034415	234415	100	50	350	250	50	0,53	1
ПТп 200x50x50	034425	234425	200	50	350	350	50	0,73	1
ПТп 300x50x50	034435	234435	300	50	350	450	50	0,92	1
ПТп 400x50x50	034445	234445	400	50	350	550	50	1,11	1
ПТп 50x100x50	034451	234451	50	100	400	200	50	0,51	1
ПТп 200x100x50	034421	234421	200	100	400	350	50	0,84	1
ПТп 300x100x50	034431	234431	300	100	400	450	50	1,06	1
ПТп 400x100x50	034441	234441	400	100	400	550	50	1,28	1
ПТп 50x200x50	034452	234452	50	200	500	200	50	0,65	1
ПТп 100x200x50	034412	234412	100	200	500	250	50	0,79	1
ПТп 300x200x50	034432	234432	300	200	500	350	50	1,34	1
ПТп 400x200x50	034442	234442	400	200	500	450	50	1,61	1
ПТп 50x300x50	034453	234453	50	300	600	200	50	0,79	1
ПТп 100x300x50	034413	234413	100	300	600	250	50	0,95	1
ПТп 200x300x50	034423	234423	200	300	600	350	50	1,28	1
ПТп 300x300x50	034433	234433	300	300	600	450	50	1,56	1
ПТп 400x300x50	034443	234443	400	300	600	550	50	1,84	1
ПТп 50x400x50	034454	234454	50	400	700	200	50	0,93	1
ПТп 100x400x50	034414	234414	100	400	700	250	50	1,12	1
ПТп 200x400x50	034424	234424	200	400	700	350	50	1,51	1
ПТп 300x400x50	034434	234434	300	400	700	450	50	1,89	1
ПТп 200x100x80	034521	234521	200	100	400	350	80	1,01	1
ПТп 300x100x80	034531	234531	300	100	400	450	80	1,27	1
ПТп 400x100x80	034541	234541	400	100	400	550	80	1,54	1
ПТп 100x200x80	034512	234512	100	200	500	250	80	0,95	1
ПТп 300x200x80	034532	234532	300	200	500	350	80	1,61	1
ПТп 400x200x80	034542	234542	400	200	500	450	80	1,93	1
ПТп 100x300x80	034513	234513	100	300	600	250	80	1,14	1
ПТп 200x300x80	034523	234523	200	300	600	350	80	1,54	1
ПТп 300x300x80	034533	234533	300	300	600	450	80	1,93	1
ПТп 400x300x80	034543	234543	400	300	600	550	80	2,31	1
ПТп 100x400x80	034514	234514	100	400	700	250	80	1,34	1
ПТп 200x400x80	034524	234524	200	400	700	350	80	1,81	1
ПТп 300x400x80	034534	234534	300	400	700	450	80	2,27	1
ПТп 200x100x100	034621	234621	200	100	400	350	100	1,12	1
ПТп 300x100x100	034631	234631	300	100	400	450	100	1,41	1
ПТп 400x100x100	034641	234641	400	100	400	550	100	1,70	1
ПТп 100x200x100	034612	234612	100	200	500	250	100	1,05	1
ПТп 300x200x100	034632	234632	300	200	500	350	100	1,78	1
ПТп 400x200x100	034642	234642	400	200	500	450	100	2,14	1
ПТп 100x300x100	034613	234613	100	300	600	250	100	1,26	1

Артикул	Код для заказа		Ширина (B1) мм	Ширина (B2) мм	Длина (L1) мм	Длина (L2) мм	Высота (H) мм	Вес кг/шт	Упаковка шт
	ZS	RAL							
ПТп 200x300x100	034623	234623	200	300	600	350	100	1,70	1
ПТп 400x300x100	034643	234643	400	300	600	450	100	2,58	1
ПТп 100x400x100	034614	234614	100	400	700	250	100	1,49	1
ПТп 200x400x100	034624	234624	200	400	700	350	100	2,01	1
ПТп 300x400x100	034634	234634	300	400	700	450	100	2,51	1

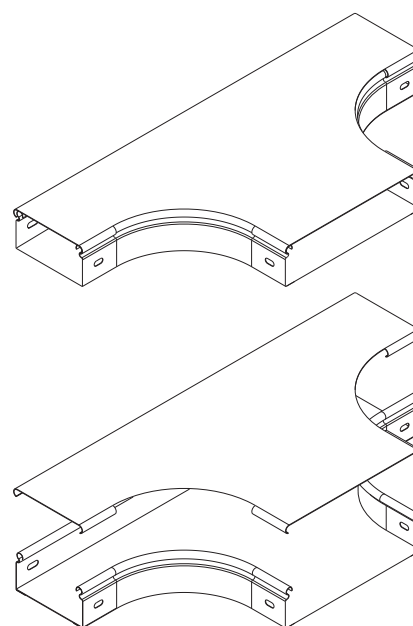


Переход Т-образный ПТп предназначен для стыковки трасс различной ширины. Для установки перехода используйте соединители СЛУ либо СПУ, винты М6х10 и гайки М6 с буртиком. Крышка КПТп поставляется отдельно.

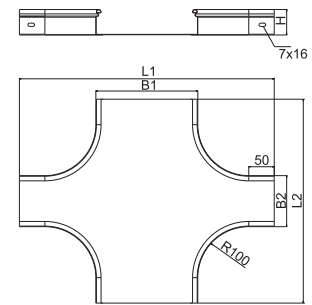
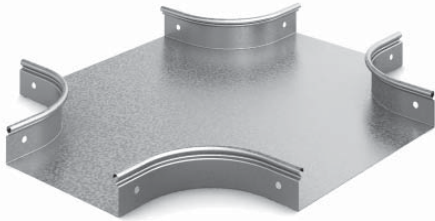
Крышка КПТп



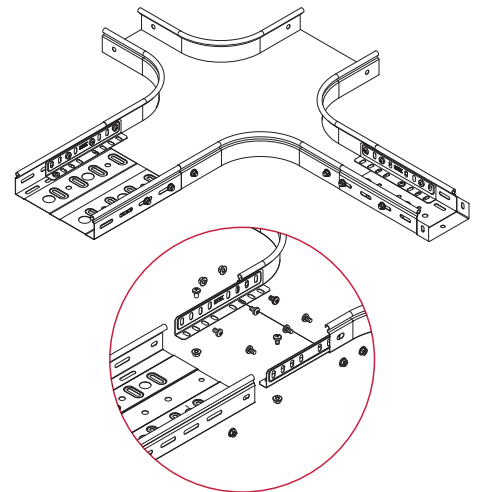
Артикул	Код для заказа		Ширина (B1) мм	Ширина (B2) мм	Длина (L1) мм	Длина (L2) мм	Вес кг/шт	Упаковка шт
	ZS	RAL						
КПТп 100x50	021415	221415	100	50	350	250	0,28	1
КПТп 200x50	021425	221425	200	50	350	350	0,48	1
КПТп 300x50	021435	221435	300	50	350	450	0,67	1
КПТп 400x50	021445	221445	400	50	350	550	0,86	1
КПТп 50x100	021451	221451	50	100	400	200	0,24	1
КПТп 200x100	021421	221421	200	100	400	350	0,58	1
КПТп 300x100	021431	221431	300	100	400	450	0,80	1
КПТп 400x100	021441	221441	400	100	400	550	1,02	1
КПТп 50x200	021452	221452	50	200	500	200	0,36	1
КПТп 100x200	021412	221412	100	200	500	250	0,50	1
КПТп 300x200	021432	221432	300	200	500	350	1,05	1
КПТп 400x200	021442	221442	400	200	500	450	1,33	1
КПТп 50x300	021453	221453	50	300	600	200	0,48	1
КПТп 100x300	021413	221413	100	300	600	250	0,64	1
КПТп 200x300	021423	221423	200	300	600	350	0,97	1
КПТп 400x300	021443	221443	400	300	600	450	1,64	1
КПТп 50x400	021454	221454	50	400	700	200	0,59	1
КПТп 100x400	021414	221414	100	400	700	250	0,78	1
КПТп 200x400	021424	221424	200	400	700	350	1,17	1
КПТп 300x400	021434	221434	300	400	700	450	1,56	1



Переход крестообразный плавный ПХп

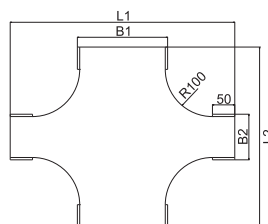
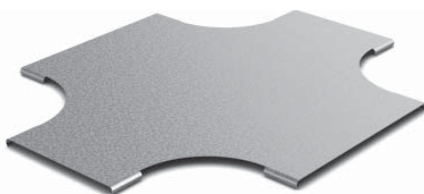


Артикул	Код для заказа		Ширина (B1) мм	Ширина (B2) мм	Длина (L1) мм	Длина (L2) мм	Высота (H) мм	Вес кг/шт	Упак. шт
	ZS	RAL							
ПХп 100x50x50	034715	234715	100	50	400	350	50	0,67	1
ПХп 200x50x50	034725	234725	200	50	500	350	50	0,86	1
ПХп 300x50x50	034735	234735	300	50	600	350	50	1,05	1
ПХп 400x50x50	034745	234745	400	50	700	350	50	1,25	1
ПХп 200x100x50	034721	234721	200	100	500	400	50	1,00	1
ПХп 300x100x50	034731	234731	300	100	600	400	50	1,22	1
ПХп 400x100x50	034741	234741	400	100	700	400	50	1,44	1
ПХп 300x200x50	034732	234732	300	200	600	500	50	1,55	1
ПХп 400x200x50	034742	234742	400	200	700	500	50	1,82	1
ПХп 400x300x50	034743	234743	400	300	700	600	50	2,21	1
ПХп 200x100x80	034821	234821	200	100	500	400	80	1,20	1
ПХп 300x100x80	034831	234831	300	100	600	400	80	1,46	1
ПХп 400x100x80	034841	234841	400	100	700	400	80	1,73	1
ПХп 300x200x80	034832	234832	300	200	600	500	80	1,86	1
ПХп 400x200x80	034842	234842	400	200	700	500	80	2,18	1
ПХп 400x300x80	034843	234843	400	300	700	600	80	2,65	1
ПХп 200x100x100	034921	234921	200	100	500	400	100	1,33	1
ПХп 300x100x100	034931	234931	300	100	600	400	100	1,62	1
ПХп 400x100x100	034941	234941	400	100	700	400	100	1,92	1
ПХп 300x200x100	034932	234932	300	200	600	500	100	2,06	1
ПХп 400x200x100	034942	234942	400	200	700	500	100	2,42	1
ПХп 400x300x100	034943	234943	400	300	700	600	100	2,94	1

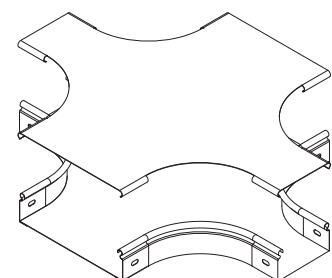
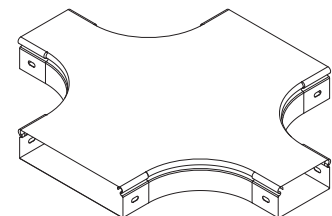


Переход ПХп предназначен для организации крестообразного перехода лотков различной ширины. Для установки перехода используйте соединители СЛУ либо СПУ, винты М6х10 и гайки М6 с буртиком. Крышка КПХп поставляется отдельно.

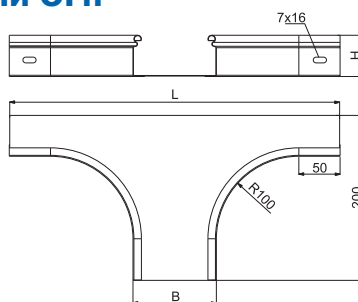
Крышка КПХп



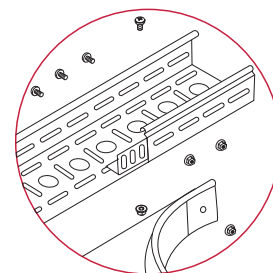
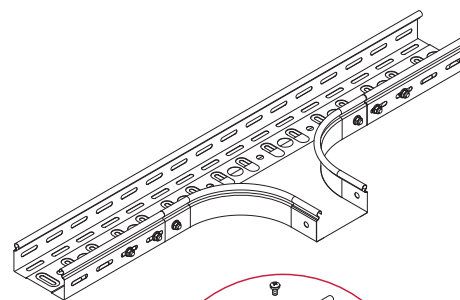
Артикул	Код для заказа		Ширина (B1) мм	Ширина (B2) мм	Длина (L1) мм	Длина (L2) мм	Вес кг/шт	Упаковка шт
	ZS	RAL						
КПХп 100x50	021515	221515	100	50	400	350	0,33	1
КПХп 200x50	021525	221525	200	50	500	350	0,53	1
КПХп 300x50	021535	221535	300	50	600	350	0,72	1
КПХп 400x50	021545	221545	400	50	700	350	0,91	1
КПХп 200x100	021521	221521	200	100	500	400	0,66	1
КПХп 300x100	021531	221531	300	100	600	400	0,89	1
КПХп 400x100	021541	221541	400	100	700	400	1,11	1
КПХп 300x200	021532	221532	300	200	600	500	1,22	1
КПХп 400x200	021542	221542	400	200	700	500	1,49	1
КПХп 400x300	021543	221543	400	300	700	600	1,88	1



Ответвитель горизонтальный плавный ОГп

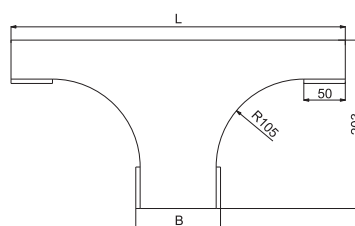
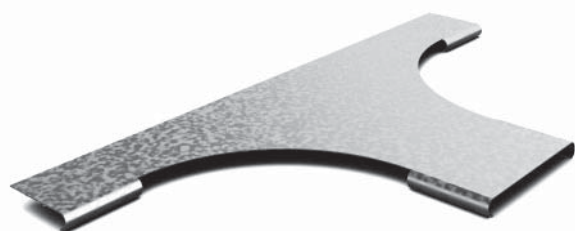


Артикул	Код для заказа		Ширина (B) мм	Длина (L) мм	Высота (H) мм	Толщина металла мм	Вес кг/шт	Упак. шт
	ZS	RAL						
ОГп-50x50	031855	231855	50	350	50	0,55	0,32	1
ОГп-100x50	031815	231815	100	400	50	0,55	0,37	1
ОГп-200x50	031825	231825	200	500	50	0,70	0,48	1
ОГп-300x50	031835	231835	300	600	50	0,70	0,59	1
ОГп-400x50	031845	231845	400	700	50	0,70	0,73	1
ОГп-100x80	031818	231818	100	400	80	0,70	0,52	1
ОГп-200x80	031828	231828	200	500	80	0,70	0,63	1
ОГп-300x80	031838	231838	300	600	80	0,70	0,74	1
ОГп-400x80	031848	231848	400	700	80	0,70	0,86	1
ОГп-100x100	031811	231811	100	400	100	0,70	0,58	1
ОГп-200x100	031821	231821	200	500	100	0,70	0,69	1
ОГп-300x100	031831	231831	300	600	100	0,70	0,80	1
ОГп-400x100	031841	231841	400	700	100	0,70	0,95	1

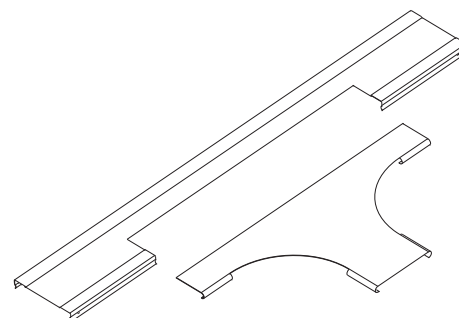


Ответвитель ОГп предназначен для соединения горизонтальных и вертикальных кабельных трасс и организации плавных горизонтальных отводов трассы. Для установки ОГп необходимо демонтировать фрагмент трассы, соответствующий длине отвода. Для фиксации ОГп используйте соединители СЛУ, либо СПУ, винты М6х12 и гайки М6 с буртиком. Крышка КОГп поставляется отдельно.

Крышка КОГп

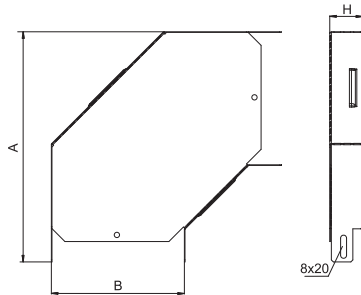


Артикул	Код для заказа		Ширина (B) мм	Длина (L) мм	Толщина металла мм	Вес кг/шт	Упаковка шт
	ZS	RAL					
КОГп-50	021851	221851	50	350	0,55	0,16	1
КОГп-100	021811	221811	100	400	0,55	0,23	1
КОГп-200	021821	221821	200	500	0,70	0,32	1
КОГп-300	021831	221831	300	600	0,70	0,43	1
КОГп-400	021841	221841	400	700	0,70	0,56	1

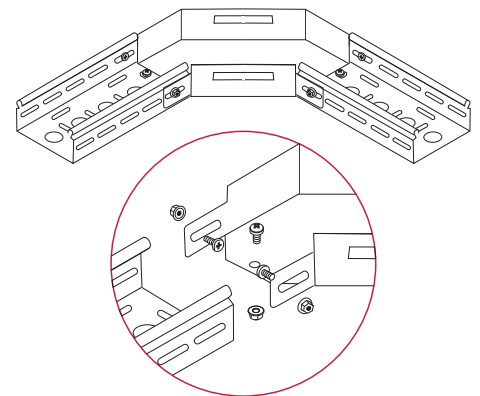


! Соединители УСП, УСТ, УСХ, УСВН, УСВ и крышки к ним подготовлены для быстрой сборки, поставляются в плоском виде, в компактной упаковке. За счет предварительно нанесенной перфорации сборка элементов осуществляется быстро. Рекомендуем проводить сборку непосредственно перед монтажом трассы.

Угловой соединитель плоский УСП

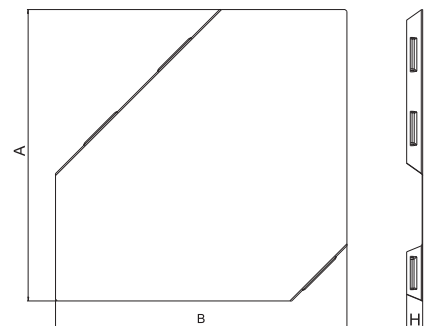


Артикул	Код для заказа		Ширина (B) мм	Высота (H) мм	(A) мм	Толщина металла мм	Вес кг/шт	Упаковка шт
	ZS	RAL						
Борт 50								
УСП-50x50	032255	232255	50	50	200	0,7	0,20	20
УСП-100x50	032215	232215	100	50	250	0,7	0,32	20
УСП-200x50	032225	232225	200	50	350	0,9	0,79	10
УСП-300x50	032235	232235	300	50	450	0,9	1,28	6
УСП-400x50	032245	232245	400	50	550	0,9	1,90	6
Борт 80								
УСП-100x80	032218	232218	100	80	250	0,9	0,55	20
УСП-200x80	032228	232228	200	80	350	0,9	0,96	10
УСП-300x80	032238	232238	300	80	450	0,9	1,49	8
Борт 100								
УСП-100x100	032211	232211	100	100	250	0,9	0,64	20
УСП-200x100	032221	232221	200	100	350	0,9	1,08	10
УСП-300x100	032231	232231	300	100	450	0,9	1,64	8

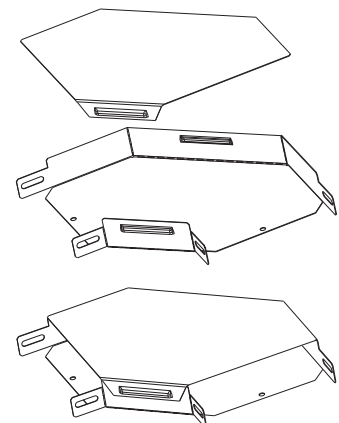


! Угловой соединитель УСП предназначен для создания плавного поворота кабельной трассы в горизонтальной плоскости. Для надежной фиксации УСП рекомендуем использовать винты М6х10 и гайки М6 с буртиком.

Крышка к соединителю КУСП

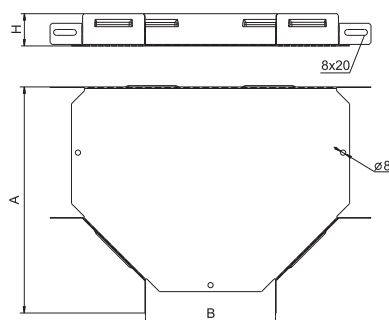
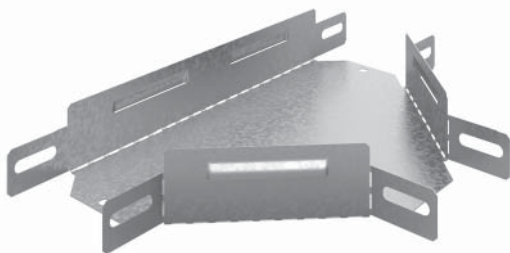


Артикул	Код для заказа		Ширина (B) мм	(A) мм	Толщина металла мм	Вес кг/шт	Упаковка шт
	ZS	RAL					
КУСП-50	022251	222251	50	150	0,7	0,11	20
КУСП-100	022211	222211	100	200	0,7	0,19	20
КУСП-200	022221	222221	200	300	0,9	0,56	20
КУСП-300	022231	222231	300	400	0,9	0,99	10
КУСП-400	022241	222241	400	500	0,9	1,54	10

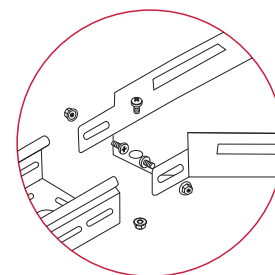
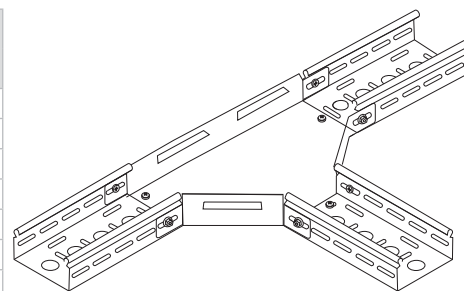


! Крышки КУСП предназначены для защиты кабеля от воздействия атмосферных осадков, пыли, падения посторонних предметов и касания человека. Крышка прижимается к соединителю до характерного щелчка, не требует дополнительных элементов фиксации.

Угловой соединитель Т-образный УСТ

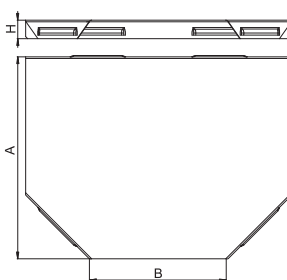
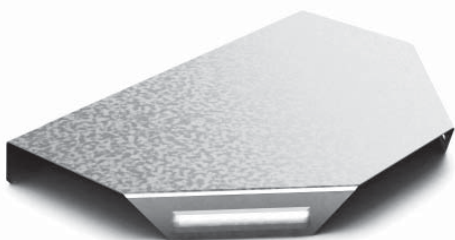


Артикул	Код для заказа		Ширина (В) мм	Высота (Н) мм	(А) мм	Толщина металла мм	Вес кг/шт	Упаковка шт
	ZS	RAL						
Борт 50								
УСТ-50x50	032355	232355	50	50	200	0,7	0,33	20
УСТ-100x50	032315	232315	100	50	250	0,7	0,48	20
УСТ-200x50	032325	232325	200	50	350	0,9	1,1	10
УСТ-300x50	032335	232335	300	50	450	0,9	1,73	6
УСТ-400x50	032345	232345	400	50	550	0,9	2,51	6
Борт 80								
УСТ-100x80	032318	232318	100	80	250	0,9	0,8	10
УСТ-200x80	032328	232328	200	80	350	0,9	1,31	6
УСТ-300x80	032338	232338	300	80	450	0,9	1,95	6
Борт 100								
УСТ-100x100	032311	232311	100	100	350	0,9	0,92	10
УСТ-200x100	032321	232321	200	100	350	0,9	1,44	10
УСТ-300x100	032331	232331	300	100	450	0,9	2,1	6



Угловой соединитель УСТ предназначен для создания плавного поворота кабельной трассы в горизонтальной плоскости. Для надежной фиксации УСТ рекомендуем использовать винты М6х10 и гайки М6 с буртиком.

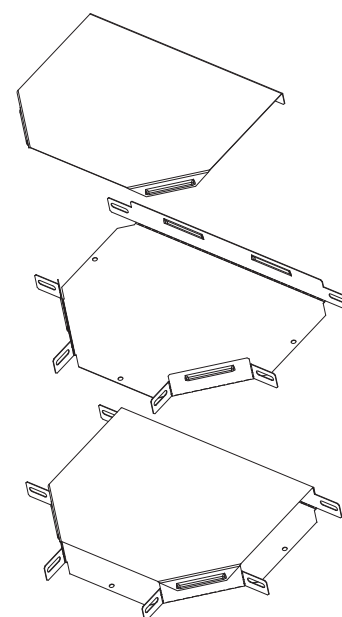
Крышка к соединителю КУСТ



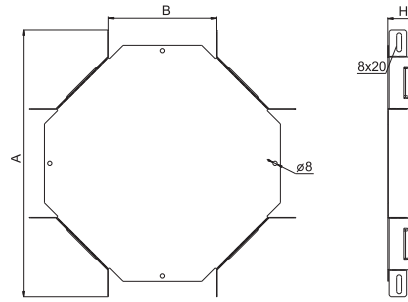
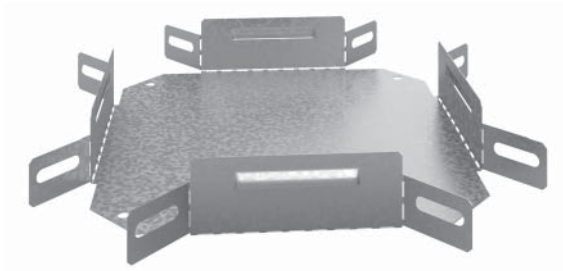
Артикул	Код для заказа		Ширина (В) мм	(А) мм	Толщина металла мм	Вес кг/шт	Упаковка шт
	ZS	RAL					
КУСТ-50	022351	222351	50	150	0,7	0,22	20
КУСТ-100	022311	222311	100	200	0,7	0,35	20
КУСТ-200	022321	222321	200	300	0,9	0,88	10
КУСТ-300	022331	222331	300	400	0,9	1,46	8
КУСТ-400	022341	222341	400	500	0,9	2,18	6



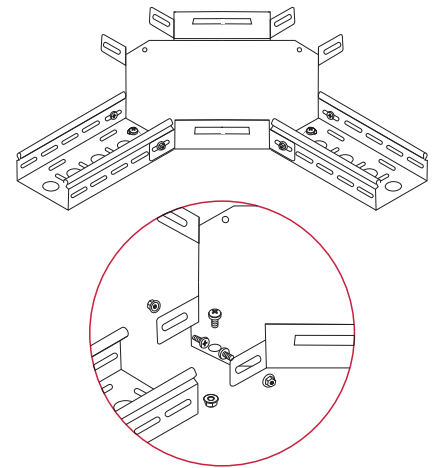
Крышки КУСТ предназначены для защиты кабеля от воздействия атмосферных осадков, пыли, падения посторонних предметов и касания человека. Крышка прижимается к соединителю до характерного щелчка, не требует дополнительных элементов фиксации.



Угловой соединитель крестообразный УСХ

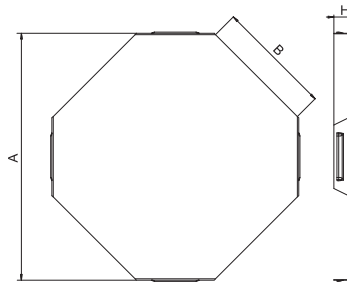


Артикул	Код для заказа		Ширина (В) мм	Высота (Н) мм	(А) мм	Толщина металла мм	Вес кг/шт	Упаковка шт
	ZS	RAL						
Борт 50								
УСХ-50x50	032455	232455	50	50	210	0,7	0,43	20
УСХ-100x50	032415	232415	100	50	280	0,7	0,6	10
УСХ-200x50	032425	232425	200	50	420	0,9	1,32	10
УСХ-300x50	032435	232435	300	50	565	0,9	2,01	6
УСХ-400x50	032445	232445	400	50	705	0,9	2,84	4
Борт 80								
УСХ-100x80	032418	232418	100	80	280	0,9	0,97	10
УСХ-200x80	032428	232428	200	80	420	0,9	1,52	6
УСХ-300x80	032438	232438	300	80	565	0,9	2,21	6
Борт 100								
УСХ-100x100	032411	232411	100	100	280	0,9	1,11	10
УСХ-200x100	032421	232421	200	100	420	0,9	1,65	10
УСХ-300x100	032431	232431	300	100	565	0,9	2,34	6

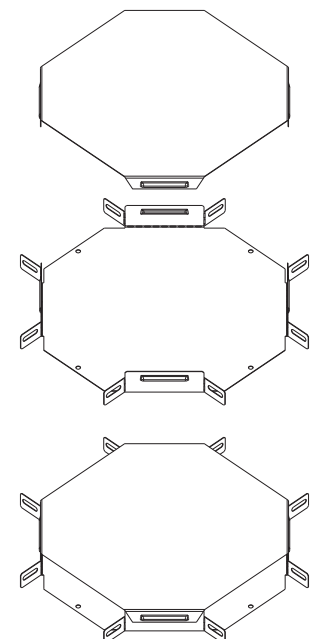


Угловой соединитель УСХ предназначен для создания крестообразного разветвления кабельной трассы в горизонтальной плоскости. Для надежной фиксации УСХ рекомендуем использовать винты М6х10 и гайки М6 с буртиком.

Крышка к соединителю КУСХ

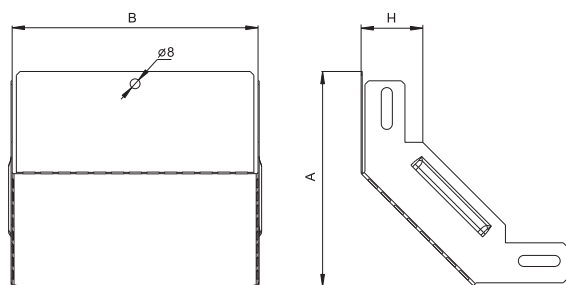
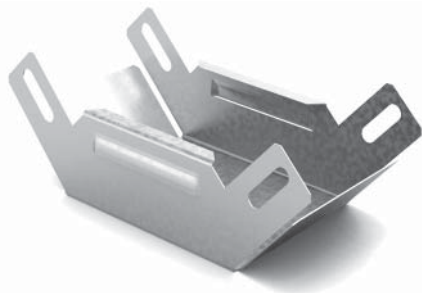


Артикул	Код для заказа		Ширина (В) мм	(А) мм	Толщина металла мм	Вес кг/шт	Упаковка шт
	ZS	RAL					
КУСХ-50	022451	222451	50	210	0,7	0,3	20
КУСХ-100	022411	222411	100	280	0,7	0,45	20
КУСХ-200	022421	222421	200	420	0,9	1,06	10
КУСХ-300	022431	222431	300	565	0,9	1,69	8
КУСХ-400	022441	222441	400	705	0,9	2,46	6

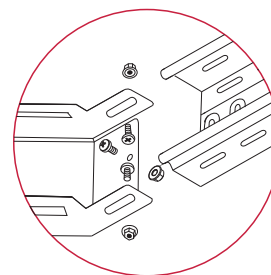
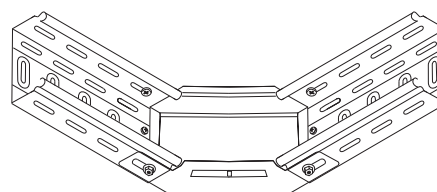


Крышки КУСХ предназначены для защиты кабеля от воздействия атмосферных осадков, пыли, падения посторонних предметов и касания человека. Крышка прижимается к соединителю до характерного щелчка, не требует дополнительных элементов фиксации.

Угловой соединитель внутренний УСВН

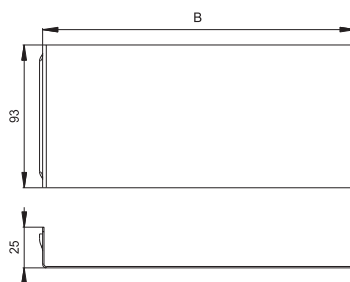
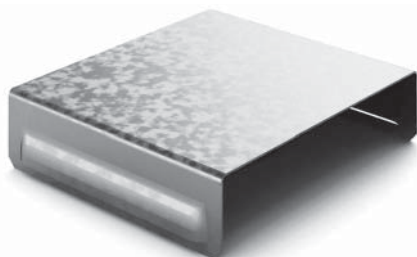


Артикул	Код для заказа		Ширина (B) мм	Высота (H) мм	(A) мм	Толщина металла мм	Вес кг/шт	Упаковка шт
	ZS	RAL						
Борт 50								
УСВН-50x50	032555	232555	50	50	165	0,7	0,16	20
УСВН-100x50	032515	232515	100	50	165	0,7	0,23	20
УСВН-200x50	032525	232525	200	50	165	0,9	0,54	20
УСВН-300x50	032535	232535	300	50	165	0,9	0,75	10
УСВН-400x50	032545	232545	400	50	165	0,9	0,95	10
Борт 80								
УСВН-100x80	032518	232518	100	80	200	0,9	0,48	20
УСВН-200x80	032528	232528	200	80	200	0,9	0,68	20
УСВН-300x80	032538	232538	300	80	200	0,9	0,89	10
Борт 100								
УСВН-100x100	032511	232511	100	100	220	0,9	0,6	20
УСВН-200x100	032521	232521	200	100	220	0,9	0,82	10
УСВН-300x100	032531	232531	300	100	220	0,9	1,04	10

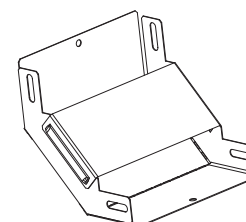
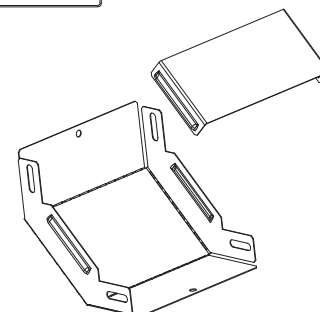


Угловой соединитель внутренний УСВН предназначен для создания поворота кабельной трассы в вертикальной плоскости. Для надежной фиксации УСВН рекомендуем использовать винты М6х10 и гайки М6 с буртиком.

Крышка к соединителю КУСВН

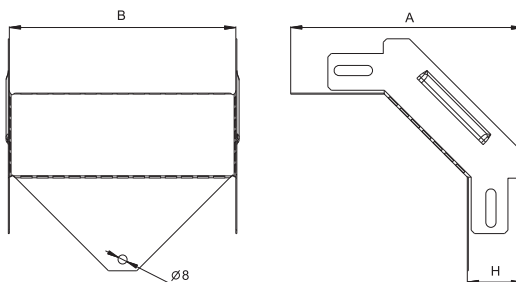
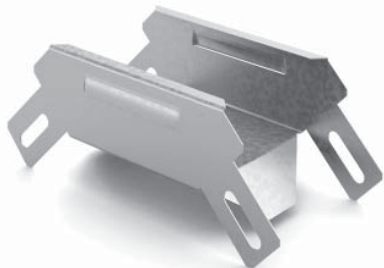


Артикул	Код для заказа		Ширина (B) мм	Толщина металла мм	Вес кг/шт	Упаковка шт
	ZS	RAL				
КУСВН-50	022551	222551	50	0,7	0,05	40
КУСВН-100	022511	222511	100	0,7	0,08	40
КУСВН-200	022521	222521	200	0,9	0,17	40
КУСВН-300	022531	222531	300	0,9	0,23	40
КУСВН-400	022541	222541	400	0,9	0,30	40

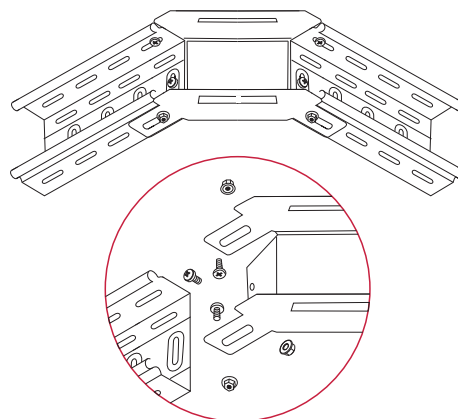


Крышки КУСВН предназначены для защиты кабеля от воздействия атмосферных осадков, пыли, падения посторонних предметов и касания человека. Крышка прижимается к соединителю до характерного щелчка, не требует дополнительных элементов фиксации.

Угловой соединитель внешний UCS

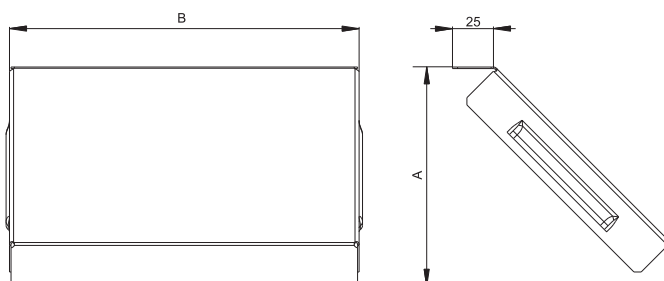
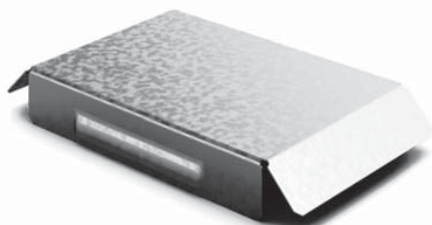


Артикул	Код для заказа		Ширина (B) мм	Высота (H) мм	(A) мм	Толщина металла мм	Вес кг/шт	Упаковка шт
	ZS	RAL						
Борт 50								
УСВ-50x50	032655	232655	50	50	175	0,7	0,14	20
УСВ-100x50	032615	232615	100	50	175	0,7	0,18	20
УСВ-200x50	032625	232625	200	50	175	0,9	0,40	20
УСВ-300x50	032635	232635	300	50	175	0,9	0,59	20
УСВ-400x50	032645	232645	400	50	175	0,9	0,78	10
Борт 80								
УСВ-100x80	032618	232618	100	80	205	0,9	0,34	20
УСВ-200x80	032628	232628	200	80	205	0,9	0,51	20
УСВ-300x80	032638	232638	300	80	205	0,9	0,70	10
Борт 100								
УСВ-100x100	032611	232611	100	100	225	0,9	0,41	20
УСВ-200x100	032621	232621	200	100	225	0,9	0,58	20
УСВ-300x100	032631	232631	300	100	225	0,9	0,77	10

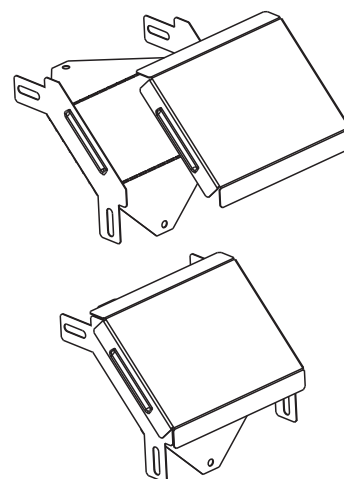


Угловой соединитель внешний UCS предназначен для создания поворота кабельной трассы в вертикальной плоскости. Для надежной фиксации UCS рекомендуем использовать винты М6х10 и гайки М6 с буртиком.

Крышка к соединителю КУСВ

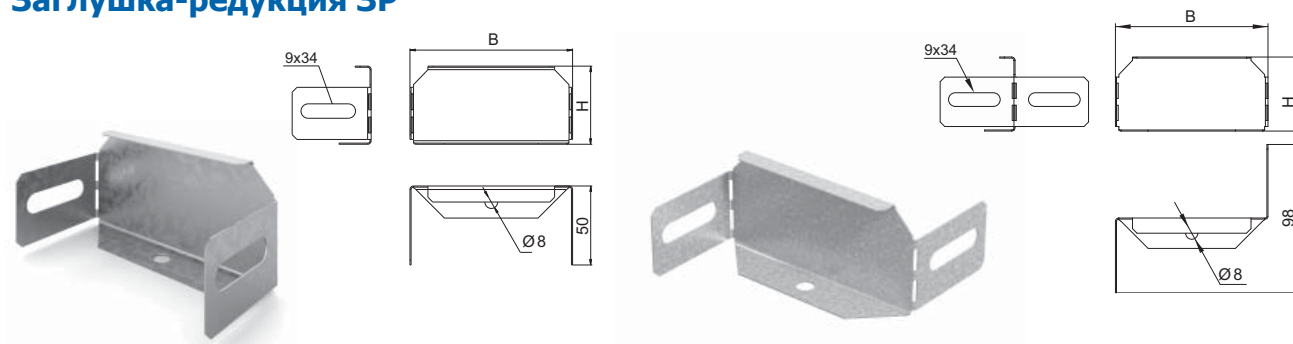


Артикул	Код для заказа		Ширина (B) мм	(A) мм	Толщина металла мм	Вес кг/шт	Упаковка шт
	ZS	RAL					
Борт 50							
КУСВ-50x50	022651	222651	50	145	0,7	0,10	20
КУСВ-100x50	022611	222611	100	145	0,7	0,15	20
КУСВ-200x50	022621	222621	200	145	0,9	0,33	20
КУСВ-300x50	022631	222631	300	145	0,9	0,47	20
КУСВ-400x50	022641	222641	400	145	0,9	0,61	20
Борт 80							
КУСВ-100x80	022618	222618	100	190	0,9	0,24	20
КУСВ-200x80	022628	222628	200	190	0,9	0,41	20
КУСВ-300x80	022638	222638	300	190	0,9	0,58	20
Борт 100							
КУСВ-100x100	022610	222610	100	215	0,9	0,27	20
КУСВ-200x100	022620	222620	200	215	0,9	0,46	20
КУСВ-300x100	022630	222630	300	215	0,9	0,64	20



Крышки КУСВ предназначены для защиты кабеля от воздействия атмосферных осадков, пыли, падения посторонних предметов и касания человека. Крышка прижимается к соединителю до характерного щелчка, не требует дополнительных элементов фиксации.

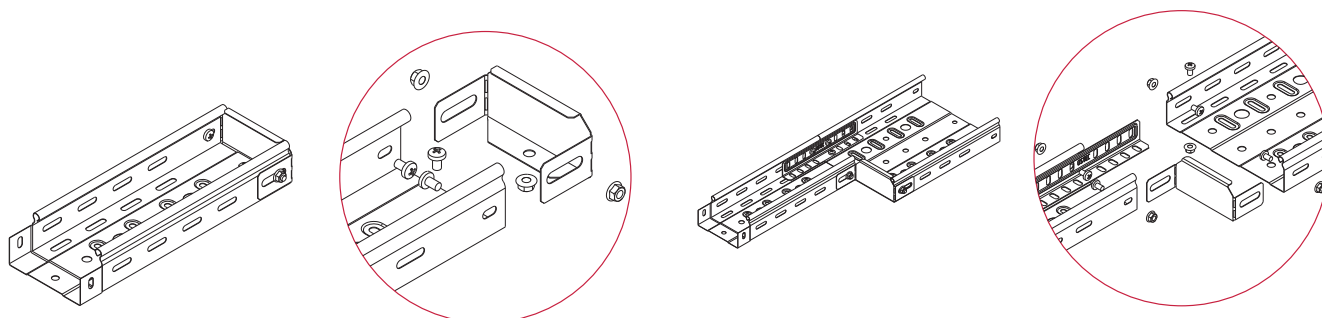
Заглушка-редукция ЗР



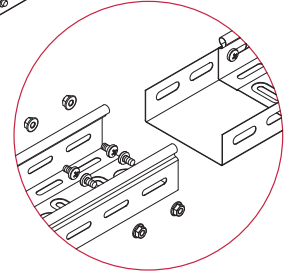
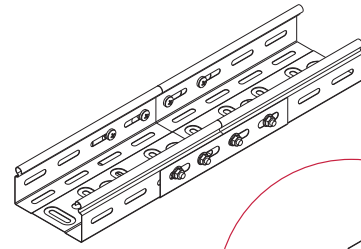
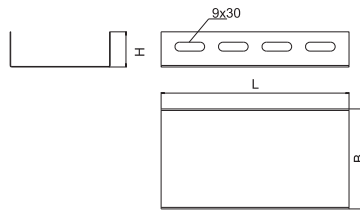
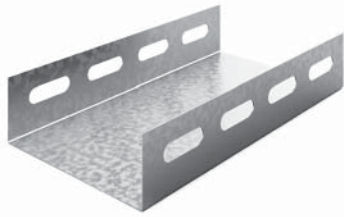
Артикул	Код для заказа		Ширина (В) мм	Высота (Н) мм	Толщина металла мм	Вес кг/шт	Упаковка шт
	ZS	RAL					
ЗР-50x50	040755	240755	50	50	0,70	0,03	100
ЗР-100x50	040715	240715	100	50	0,70	0,05	100
ЗР-150x50	040765	240765	150	50	0,70	0,07	100
ЗР-200x50	040725	240725	200	50	0,70	0,09	100
ЗР-250x50	040775	240775	250	50	0,70	0,11	50
ЗР-300x50	040735	240735	300	50	0,70	0,13	50
ЗР-350x50	040785	240785	350	50	0,70	0,15	10
ЗР-400x50	040745	240745	400	50	0,70	0,18	10
ЗР-100x80	040718	240718	100	80	0,70	0,08	70
ЗР-150x80	040768	240768	150	80	0,70	0,11	60
ЗР-200x80	040728	240728	200	80	0,70	0,14	60
ЗР-250x80	040778	240778	250	80	0,70	0,17	50
ЗР-300x80	040738	240738	300	80	0,70	0,20	50
ЗР-350x80	040788	240788	350	80	0,70	0,23	10
ЗР-400x80	040748	240748	400	80	0,70	0,25	10
ЗР-100x100	040711	240711	100	100	0,70	0,10	70
ЗР-150x100	040761	240761	150	100	0,70	0,13	60
ЗР-200x100	040721	240721	200	100	0,70	0,17	60
ЗР-250x100	040771	240771	250	100	0,70	0,20	50
ЗР-300x100	040731	240731	300	100	0,70	0,24	50
ЗР-350x100	040781	240781	350	100	0,70	0,27	10
ЗР-400x100	040741	240741	400	100	0,70	0,31	10



Заглушка ЗР предназначена для блокировки конечных отрезков кабельных трасс. Наличие заглушки ЗР и крышки КЛЗТ повышает IP-защиту трассы до IP2X для перфорированных и до IP4X для неперфорированных лотков. Для надежной фиксации ЗР рекомендуем использовать винты М6х10 и гайки М6 с буртиком. Заглушка также может использоваться в качестве упрощенной редукции при переходе с одной ширины лотка на другую. В этом случае монтажные лепестки следует Z-образно отогнуть параллельно бортам 2-х соединяемых лотков.



Соединитель лотка боковой СЛБ

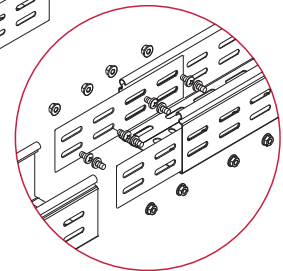
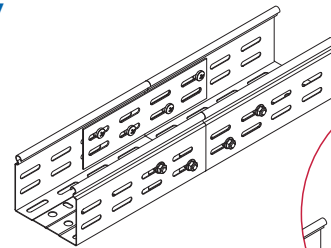
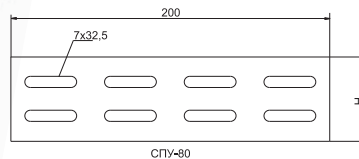


Артикул	Код для заказа		Ширина (В) мм	Высота (Н) мм	Длина (L) мм	Толщина металла мм	Вес кг/шт	Упаковка шт
	ZS	RAL						
СЛБ-50	040551	240551	50	35	150	0,55	0,07	200
СЛБ-100	040511	240511	100	35	190	0,55	0,14	100
СЛБ-200	040521	240521	200	35	190	0,55	0,21	40
СЛБ-300	040531	240531	300	35	190	0,55	0,31	50
СЛБ-400	040541	240541	400	35	190	1,00	0,65	20
СЛБ-100 (80/100)	040518	240518	100	58	190	1,00	0,30	50
СЛБ-200 (80/100)	040528	240528	200	58	190	1,00	0,44	30
СЛБ-300 (80/100)	040538	240538	300	58	190	1,00	0,58	30
СЛБ-400 (80/100)	040548	240548	400	58	190	1,00	0,69	20



СЛБ предназначен для соединения лотков серий ЛН (ЛНМЗТ), ЛП (ЛПМЗТ) при прямой прокладке линии с высокими нагрузками. Для надежной фиксации лотков рекомендуем использовать винты М6х10 и гайки М6 с буртиком.

Соединительная планка универсальная СПУ

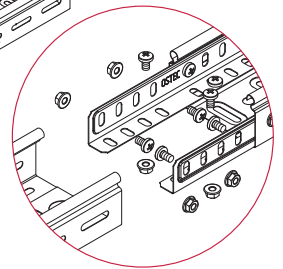
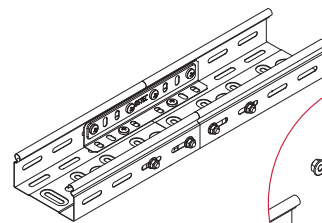
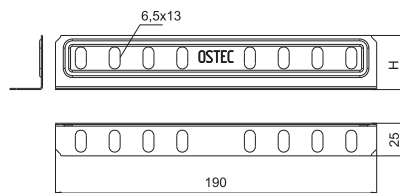
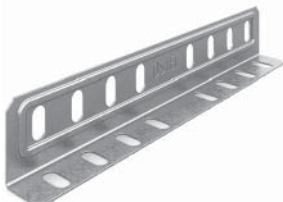


Артикул	Код для заказа			Высота (Н) мм	Толщина металла мм	Вес кг/шт	Упаковка шт
	ZS	S	RAL				
СПУ-50	040651	140651	240651	29	1,2	0,05	160
СПУ-80	040681	140681	240681	56	1,5	0,11	80
СПУ-100	040611	-	240611	77	1,5	0,15	80



Соединитель СПУ предназначен для крепления лотков серий ЛН (ЛНМЗТ), ЛП (ЛПМЗТ) между собой в местах, где срезано «быстрое соединение». СПУ устанавливается внутри лотка, фиксируется винтами М6х12 и гайками М6 с буртиком.

Соединитель лотковый универсальный СЛУ

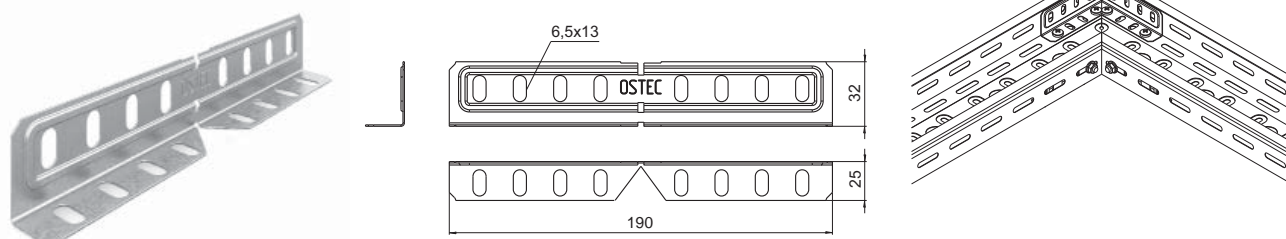


Артикул	Код для заказа		Высота (Н) мм	Толщина металла мм	Вес кг/шт	Упаковка шт
	ZS	RAL				
СЛУ-50	032751	232751	32	0,9	0,07	150
СЛУ-80/100	032781	232781	62	0,9	0,10	150

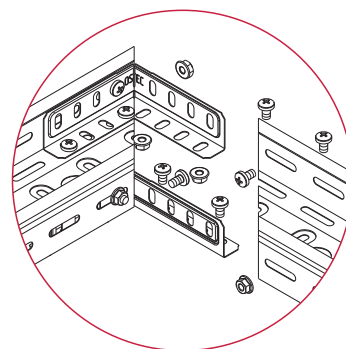


Соединитель СЛУ предназначен для крепления лотков серий ЛН (ЛНМЗТ), ЛП (ЛПМЗТ) между собой. СЛУ устанавливается внутри лотка, фиксируется винтами М6х10 и гайками М6 с буртиком. Соединители используются парно.

Соединитель лотковый универсальный изменяемый СЛУИ

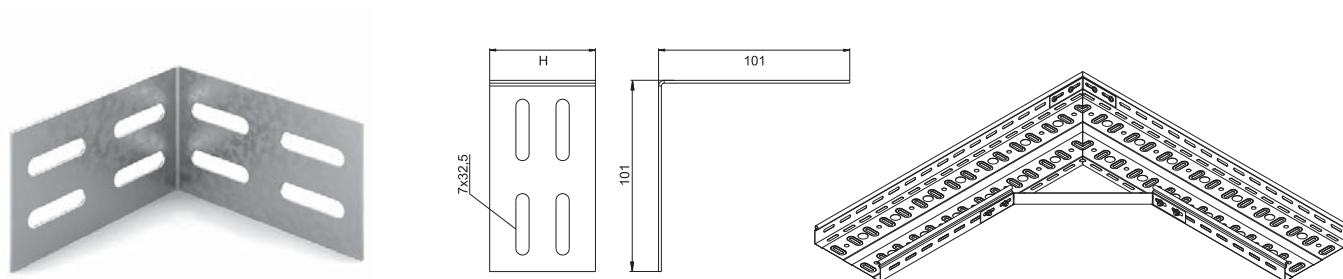


Артикул	Код для заказа			Высота (H) мм	Толщина металла мм	Вес кг/шт	Упаковка шт
	ZS	RAL					
СЛУИ-50	032851	232851		32	0,9	0,06	150
СЛУИ-80/100	032881	232881		62	0,9	0,09	125

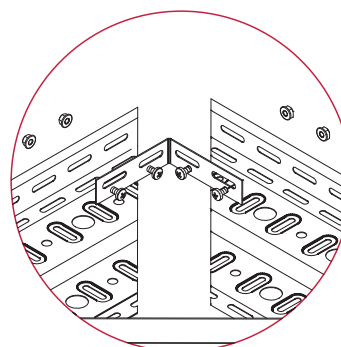


Соединитель СЛУИ предназначен для организации поворота кабельной трассы под различным углом. СЛУИ устанавливается внутрь лотка, фиксируется винтами М6х10 и гайками М6 с буртиком. СЛУИ используются попарно.

Соединитель универсальный СУ

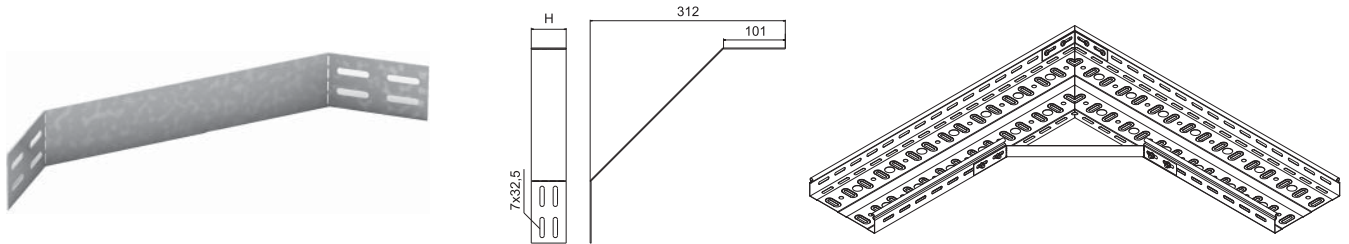


Артикул	Код для заказа			Высота (H) мм	Толщина металла мм	Вес кг/шт	Упаковка шт
	ZS	G	RAL				
СУ-50	032951	332951	232951	29	1,2	0,05	100
СУ-80	032981	332981	232981	56	1,5	0,11	50
СУ-100	032911	332911	232911	77	1,5	0,15	80



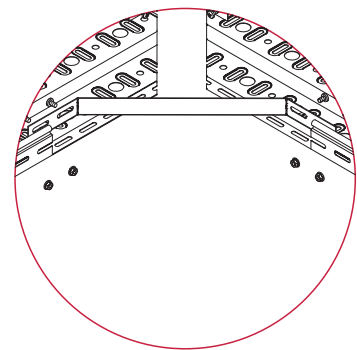
Соединитель универсальный СУ предназначен для организации углов и Т-отводов кабельной трассы. Для надежной фиксации соединений рекомендуем использовать винты М6х10 и гайки М6 с буртиком.

Соединитель универсальный плавный СУП

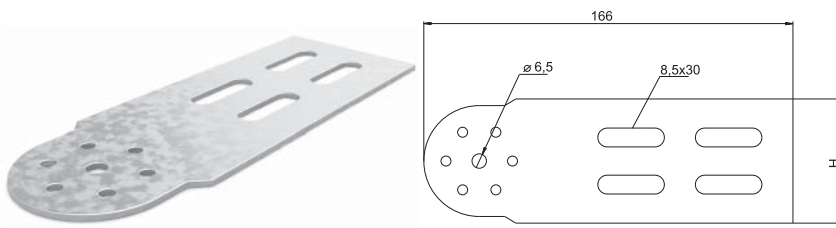


Артикул	Код для заказа			Высота (H) мм	Толщина металла мм	Вес кг/шт	Упаковка шт
	ZS	G	RAL				
СУП-50	033051	333051	233051	29	1,2	0,13	50
СУП-80	033081	333081	233081	56	1,5	0,31	50
СУП-100	033011	333011	233011	77	1,5	0,42	50

! Соединитель универсальный СУП предназначен для организации плавных углов и Т-отводов кабельной трассы. Для надежной фиксации соединений рекомендуем использовать винты М6х10 и гайки М6 с буртиком.

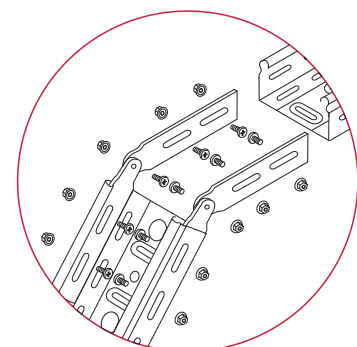


Планка шарнирного соединения ПШС

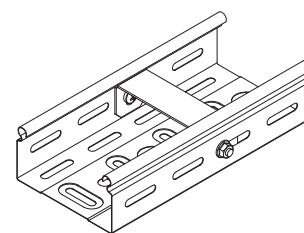
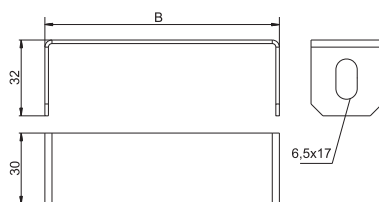
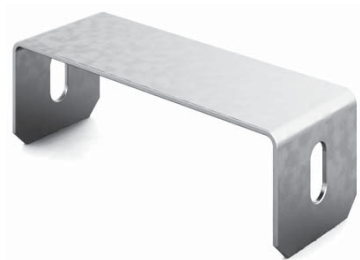


Артикул	Код для заказа			Высота (H) мм	Толщина металла мм	Вес кг/шт	Упаковка шт
	ZS	G	RAL				
ПШС	040351	340351	240351	29	2,0	0,13	100
ПШС-80	040381	340381	240381	56	2,0	0,31	100
ПШС-100	040311	340311	240311	77	2,0	0,42	50

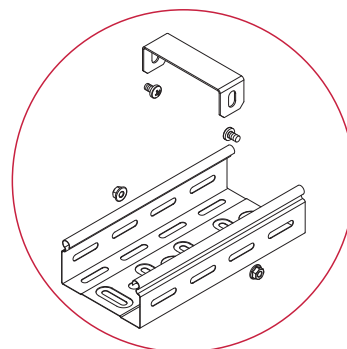
! Планка шарнирного соединения ПШС предназначена для организации поворота кабельной трассы по вертикали. ПШС устанавливается внутрь лотка, фиксируется винтами М6х10 и гайками М6 с буртиком. Для организации одностороннего узла соединения используются четыре ПШС.



Скоба внутренняя СВ для поддержки кабеля

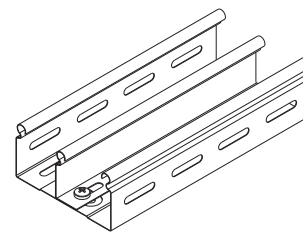
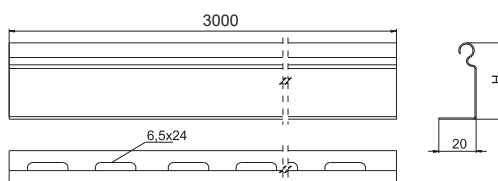


Артикул	Код для заказа			Ширина (B) мм	Толщина металла мм	Вес кг/шт	Упаковка шт
	ZS	G	RAL				
СВ-100	040211	340211	240211	100	1,50	0,07	50
СВ-200	040221	340221	240221	200	2,00	0,10	50
СВ-300	040231	340231	240231	300	2,00	0,16	10
СВ-400	040241	340241	240241	400	2,00	0,20	10
СВ-500	040251	340251	240251	500	2,00	0,26	10
СВ-600	040261	340261	240261	600	2,00	0,32	10

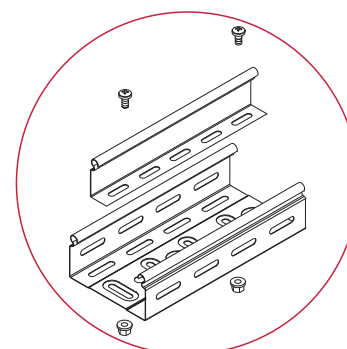


Скоба СВ фиксирует кабель при вертикальной прокладке трассы, предотвращает касание кабеля и крышки лотка. СВ используется как дополнительное ребро жесткости при прокладке трассы на неровных поверхностях. Рекомендуем размещать СВ через каждые 500 мм. Скоба устанавливается внутрь лотка, фиксируется винтами М6х10 и гайками М6 с буртиком.

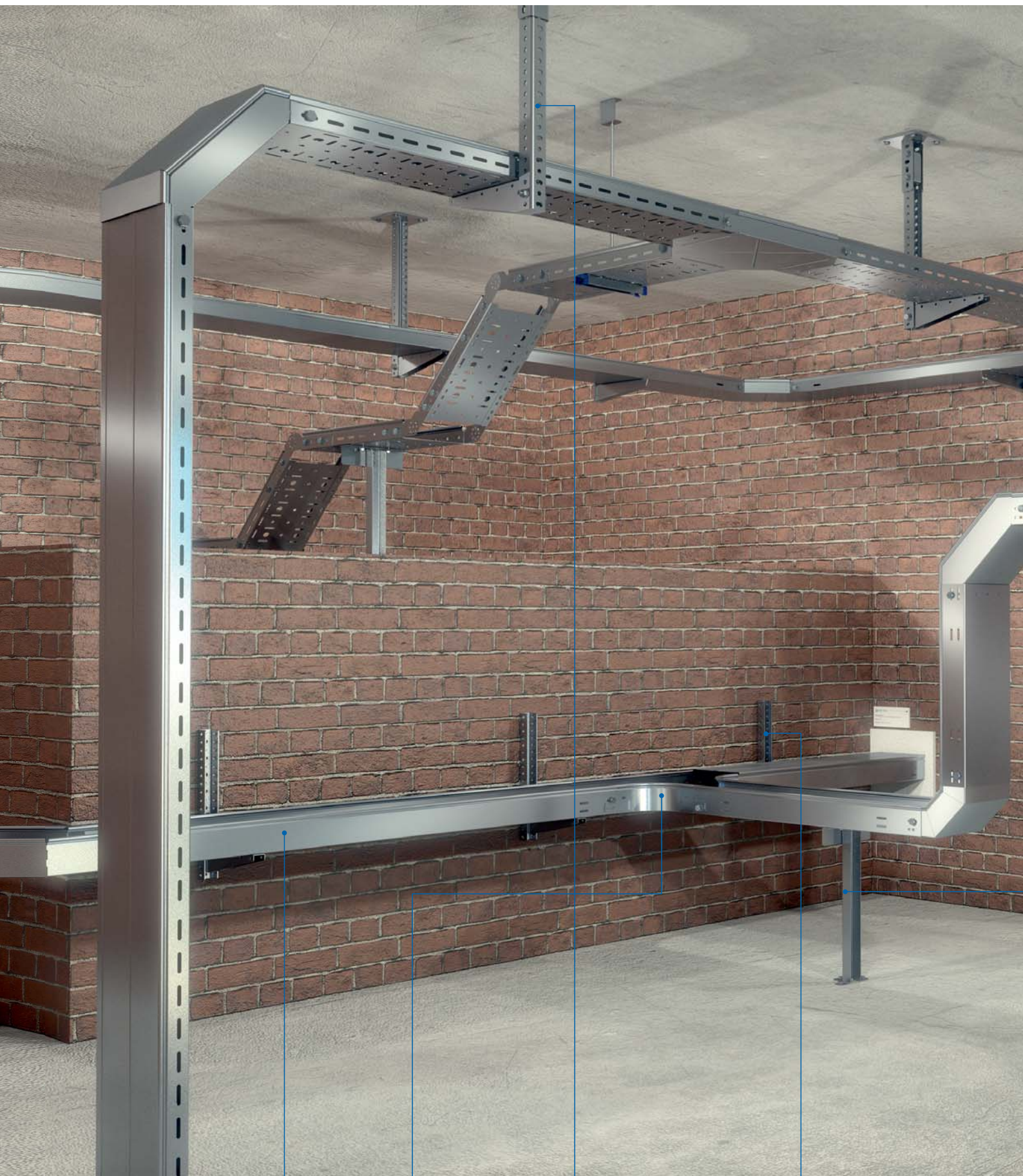
Перегородка лотка ПЛПТ



Артикул	Код для заказа				Высота (H) мм	Толщина металла мм	Вес кг/м	Упаковка м
	ZS	G	S	RAL				
ПЛПТ-50	040151	340150	181650	240151	45	0,55	0,85	50
ПЛПТ-80	040181	340180	181680	240181	75	0,70	1,49	50
ПЛПТ-100	040111	340110	181610	240111	95	0,70	1,76	25



Перегородка ПЛПТ предназначена для разделения силовых и информационных кабелей, размещенных в одном лотке. Для надежной фиксации перегородки рекомендуем использовать винты М6х10 и гайки М6 с буртиком. Перегородки ПЛПТн длиной 3000 мм изготавливаются из нержавеющей стали 0,7 мм.







Система универсальных лотков серий УЛ(П), УЛ(Н)

Предназначена для прокладки кабелей любых типов, включая тяжелые кабели большого диаметра. Пригодна для горячего оцинкования и использования в агрессивных средах. Соединение лотков производится с помощью протектора-соединителя, защищающего кабель от повреждения и усиливающего место стыка. Форма замка на бортах лотка скруглена. Выпускается в перфорированном и неперфорированном варианте.






-  Нагрузка (кг) до 300
-  Полезная площадь сечения (см²) 20 – 1186
-  Ширина лотка (мм)
50 / 100 / 150 / 200 / 300 / 400 / 500 / 600
-  Высота лотка (мм) 50 / 65 / 80 / 100 / 150 / 200
-  Длина лотка (мм) 3 000
-  Толщина металла (мм) 1,0 / 1,2 / 1,5

Полезное сечение системы УЛ (см²)

		50	65	80	100	150	200
	50	20	–	–	–	–	–
100	45	60	75	94	–	–	
150	70	92	114	144	218	–	
200	94	124	154	193	292	391	
300	143	188	232	292	441	590	
400	192	252	311	391	590	789	
500	241	314	390	490	739	988	
600	290	379	469	589	888	1186	

Лотки серии УЛ изготавливаются из листовой стали 08ПС ГОСТ 1050-88, нержавеющей стали, листового алюминия. Для производства используются координатные прессы и гибочное оборудование. Предусмотрены различные варианты покрытий.

Типы покрытий и материалов

-  Цинкование по методу Сендзимира
-  Горячее цинкование
-  Нержавеющая сталь
-  Порошковая покраска
-  Алюминий (по заказу)



Универсальный неперфорированный лоток УЛ(Н), борт 50

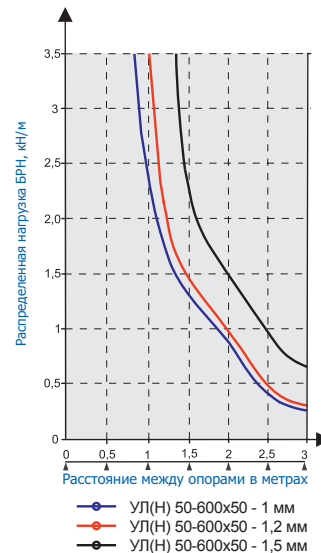
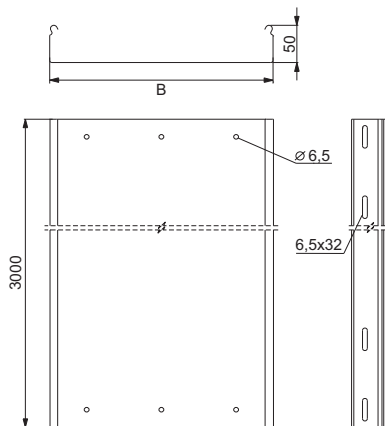
50 мм

20-290 см²

до 225 кг



Длина лотка 3000 мм




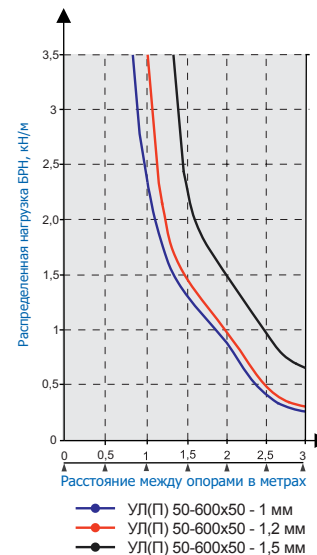
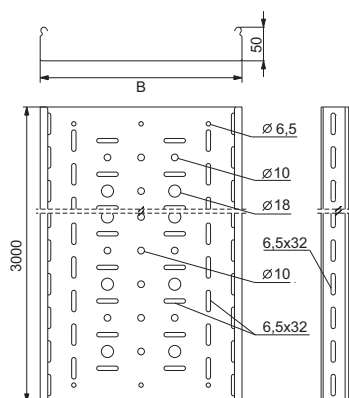
Артикул	Код для заказа				Ширина лотка (В) мм	Толщина металла мм	Полезное сечение см ²	Нагрузка БРН (кг/м) при расстоянии между опорами			Вес кг/м	Упаковка м
	ZS	G	S	RAL				1,5 м	2 м	2,5 м		
УЛ(Н)-50x50x3000 (1 мм)	083255	383255	183255	283255	50	1,00	20	128	85	43	1,33	6
УЛ(Н)-100x50x3000 (1 мм)	083215	383215	183215	283215	100		45	128	85	43	1,72	6
УЛ(Н)-150x50x3000 (1 мм)	083250	383250	183250	283250	150		70	128	85	43	2,11	6
УЛ(Н)-200x50x3000 (1 мм)	083225	383225	183225	283225	200		94	128	85	43	2,50	6
УЛ(Н)-300x50x3000 (1 мм)	083235	383235	183235	283235	300		143	128	85	43	3,29	6
УЛ(Н)-400x50x3000 (1 мм)	083245	383245	183245	283245	400		192	128	85	43	4,07	6
УЛ(Н)-500x50x3000 (1 мм)	083205	383205	183205	283205	500		241	128	85	43	4,86	6
УЛ(Н)-600x50x3000 (1 мм)	083265	383265	183265	283265	600		290	128	85	43	5,64	6
УЛ(Н)-50x50x3000 (1,2 мм)	083355	383355	-	283355	50	1,20	19	140	94	47	1,58	6
УЛ(Н)-100x50x3000 (1,2 мм)	083315	383315	-	283315	100		45	140	94	47	2,05	6
УЛ(Н)-150x50x3000 (1,2 мм)	083350	383350	-	283350	150		70	140	94	47	2,52	6
УЛ(Н)-200x50x3000 (1,2 мм)	083325	383325	-	283325	200		94	140	94	47	2,99	6
УЛ(Н)-300x50x3000 (1,2 мм)	083335	383335	-	283335	300		143	140	94	47	3,93	6
УЛ(Н)-400x50x3000 (1,2 мм)	083345	383345	-	283345	400		192	140	94	47	4,88	6
УЛ(Н)-500x50x3000 (1,2 мм)	083305	383305	-	283305	500		241	140	94	47	5,82	6
УЛ(Н)-600x50x3000 (1,2 мм)	083365	383365	-	283365	600		290	140	94	47	6,76	6
УЛ(Н)-50x50x3000 (1,5 мм)	083455	383455	-	283455	50	1,50	19	225	153	98	1,96	6
УЛ(Н)-100x50x3000 (1,5 мм)	083415	383415	-	283415	100		45	225	153	98	2,55	6
УЛ(Н)-150x50x3000 (1,5 мм)	083450	383450	-	283450	150		70	225	153	98	3,14	6
УЛ(Н)-200x50x3000 (1,5 мм)	083425	383425	-	283425	200		94	225	153	98	3,72	6
УЛ(Н)-300x50x3000 (1,5 мм)	083435	383435	-	283435	300		143	225	153	98	4,90	6
УЛ(Н)-400x50x3000 (1,5 мм)	083445	383445	-	283445	400		192	225	153	98	6,08	6
УЛ(Н)-500x50x3000 (1,5 мм)	083405	383405	-	283405	500		241	225	153	98	7,25	6
УЛ(Н)-600x50x3000 (1,5 мм)	083465	383465	-	283465	600		290	225	153	98	8,43	6

Лотки УЛ(Н)н шириной 50, 100, 150 мм (183255, 183215, 183250) изготавливаются из нержавеющей стали 0,7 мм. УЛ(Н)н шириной 200, 300 мм (183225, 183235) изготавливаются из нержавеющей стали 0,8 мм. УЛ(Н)н шириной 400 мм (183245) изготавливаются из нержавеющей стали 1 мм. УЛ(Н)н шириной 500 мм и 600 мм (183205, 183265) изготавливаются из нержавеющей стали 1,2 мм. Под заказ – толщина нержавеющей стали может быть в диапазоне от 0,5 до 1,5 мм.


Универсальный перфорированный лоток УЛ(П), борт 50

 50 мм

 20-290 см²
   
 до 225 кг

 Длина лотка 3000 мм

 Универсальные
лотки УЛ(П), УЛН


Артикул	Код для заказа				Ширина лотка (В) мм	Толщина металла мм	Полезное сечение см ²	Нагрузка БРН (кг/м) при расстоянии между опорами			Вес кг/м	Упаковка м
	ZS	G	S	RAL				1,5 м	2 м	2,5 м		
УЛ(П)-50x50x3000 (1 мм)	082855	382855	182855	282855	50	1,00	20	128	85	43	1,22	6
УЛ(П)-100x50x3000 (1 мм)	082815	382815	182815	282815	100		45	128	85	43	1,54	6
УЛ(П)-150x50x3000 (1 мм)	082850	382850	182850	282850	150		70	128	85	43	1,87	6
УЛ(П)-200x50x3000 (1 мм)	082825	382825	182825	282825	200		94	128	85	43	2,26	6
УЛ(П)-300x50x3000 (1 мм)	082835	382835	182835	282835	300		143	128	85	43	2,98	6
УЛ(П)-400x50x3000 (1 мм)	082845	382845	182845	282845	400		192	128	85	43	3,65	6
УЛ(П)-500x50x3000 (1 мм)	082805	382805	182805	282805	500		241	128	85	43	4,38	6
УЛ(П)-600x50x3000 (1 мм)	082865	382865	182865	282865	600		290	128	85	43	5,05	6
УЛ(П)-50x50x3000 (1,2 мм)	082955	382955	-	282955	50	1,20	19	140	94	47	1,46	6
УЛ(П)-100x50x3000 (1,2 мм)	082915	382915	-	282915	100		45	140	94	47	1,84	6
УЛ(П)-150x50x3000 (1,2 мм)	082950	382950	-	282950	150		70	140	94	47	2,24	6
УЛ(П)-200x50x3000 (1,2 мм)	082925	382925	-	282925	200		94	140	94	47	2,70	6
УЛ(П)-300x50x3000 (1,2 мм)	082935	382935	-	282935	300		143	140	94	47	3,57	6
УЛ(П)-400x50x3000 (1,2 мм)	082945	382945	-	282945	400		192	140	94	47	4,37	6
УЛ(П)-500x50x3000 (1,2 мм)	082905	382905	-	282905	500		241	140	94	47	5,24	6
УЛ(П)-600x50x3000 (1,2 мм)	082965	382965	-	282965	600		290	140	94	47	6,05	6
УЛ(П)-50x50x3000 (1,5 мм)	083055	383055	-	283055	50	1,50	19	225	153	98	1,81	6
УЛ(П)-100x50x3000 (1,5 мм)	083015	383015	-	283015	100		45	225	153	98	2,28	6
УЛ(П)-150x50x3000 (1,5 мм)	083050	383050	-	283050	150		70	225	153	98	2,78	6
УЛ(П)-200x50x3000 (1,5 мм)	083025	383025	-	283025	200		94	225	153	98	3,36	6
УЛ(П)-300x50x3000 (1,5 мм)	083035	383035	-	283035	300		143	225	153	98	4,44	6
УЛ(П)-400x50x3000 (1,5 мм)	083045	383045	-	283045	400		192	225	153	98	5,45	6
УЛ(П)-500x50x3000 (1,5 мм)	083005	383005	-	283005	500		241	225	153	98	6,53	6
УЛ(П)-600x50x3000 (1,5 мм)	083065	383065	-	283065	600		290	225	153	98	7,54	6

 Лотки УЛ(П)н шириной 50, 100, 150 мм (182855, 182815, 182850) изготавливаются из нержавеющей стали 0,7 мм. УЛ(П)н шириной 200, 300 мм (182825, 182835) изготавливаются из нержавеющей стали 0,8 мм. УЛ(П)н шириной 400 мм (182845) изготавливаются из нержавеющей стали 1 мм. УЛ(П)н шириной 500 мм и 600 мм (182805, 182865) изготавливаются из нержавеющей стали 1,2 мм. Под заказ – толщина нержавеющей стали может быть в диапазоне от 0,5 до 1,5 мм.

Универсальный неперфорированный лоток УЛ(Н), борт 65

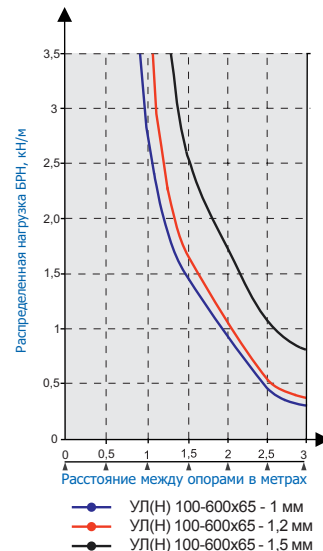
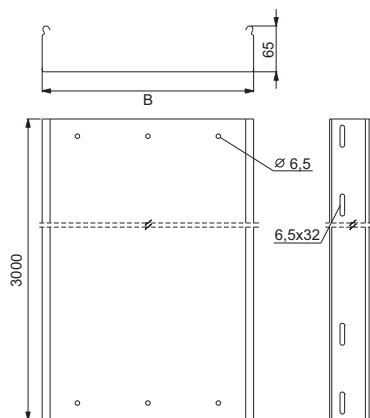
65 мм

60-379 см²

до 252 кг



Длина лотка 3000 мм



Артикул	Код для заказа			Ширина лотка (B) мм	Толщина металла мм	Полезное сечение см ²	Нагрузка БРН (кг/м) при расстоянии между опорами			Вес кг/м	Упаковка м
	ZS	G	RAL				1,5 м	2 м	2,5 м		
УЛ(Н)-100x65x3000 (1 мм)	083213	383213	283213	100	1,00	60	143	95	48	1,95	6
УЛ(Н)-150x65x3000 (1 мм)	083206	383206	283206	150		92	143	95	48	2,35	6
УЛ(Н)-200x65x3000 (1 мм)	083226	383226	283226	200		124	143	95	48	2,74	6
УЛ(Н)-300x65x3000 (1 мм)	083236	383236	283236	300		188	143	95	48	3,52	6
УЛ(Н)-400x65x3000 (1 мм)	083246	383246	283246	400		252	143	95	48	4,31	6
УЛ(Н)-500x65x3000 (1 мм)	083253	383253	283253	500		316	143	95	48	5,09	6
УЛ(Н)-600x65x3000 (1 мм)	083266	383266	283266	600		379	143	95	48	5,88	6
УЛ(Н)-100x65x3000 (1,2 мм)	083312	383312	283312	100	1,20	60	160	107	53	2,33	6
УЛ(Н)-150x65x3000 (1,2 мм)	083306	383306	283306	150		92	160	107	53	2,81	6
УЛ(Н)-200x65x3000 (1,2 мм)	083326	383326	283326	200		124	160	107	53	3,28	6
УЛ(Н)-300x65x3000 (1,2 мм)	083336	383336	283336	300		188	160	107	53	4,22	6
УЛ(Н)-400x65x3000 (1,2 мм)	083346	383346	283346	400		252	160	107	53	5,16	6
УЛ(Н)-500x65x3000 (1,2 мм)	083353	383353	283353	500		316	160	107	53	6,10	6
УЛ(Н)-600x65x3000 (1,2 мм)	083366	383366	283366	600		379	160	107	53	7,04	6
УЛ(Н)-100x65x3000 (1,5 мм)	083412	383412	283412	100	1,50	60	252	171	109	2,90	6
УЛ(Н)-150x65x3000 (1,5 мм)	083406	383406	283406	150		92	252	171	109	3,49	6
УЛ(Н)-200x65x3000 (1,5 мм)	083426	383426	283426	200		124	252	171	109	4,14	6
УЛ(Н)-300x65x3000 (1,5 мм)	083436	383436	283436	300		188	252	171	109	5,25	6
УЛ(Н)-400x65x3000 (1,5 мм)	083446	383446	283446	400		252	252	171	109	6,43	6
УЛ(Н)-500x65x3000 (1,5 мм)	083453	383453	283453	500		315	252	171	109	7,61	6
УЛ(Н)-600x65x3000 (1,5 мм)	083466	383466	283466	600		379	252	171	109	8,78	6

Универсальный перфорированный лоток УЛ(П), борт 65

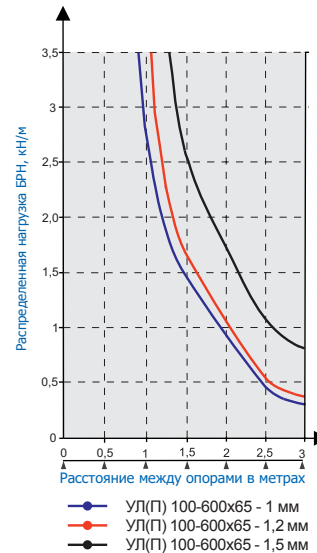
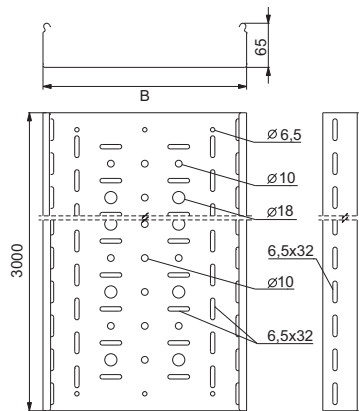
65 мм

60-379 см²

до 252 кг



Длина лотка 3000 мм



Универсальные лотки УЛ(П), УЛН

Артикул	Код для заказа			Ширина лотка (В) мм	Толщина металла мм	Полезное сечение см ²	Нагрузка БРН (кг/м) при расстоянии между опорами			Вес кг/м	Упаковка м
	ZS	G	RAL				1,5 м	2 м	2,5 м		
УЛ(П)-100x65x3000 (1 мм)	082816	382816	282816	100	1,00	60	143	95	48	1,78	6
УЛ(П)-150x65x3000 (1 мм)	082806	382806	282806	150		92	143	95	48	2,11	6
УЛ(П)-200x65x3000 (1 мм)	082826	382826	282826	200		124	143	95	48	2,49	6
УЛ(П)-300x65x3000 (1 мм)	082836	382836	282836	300		188	143	95	48	3,22	6
УЛ(П)-400x65x3000 (1 мм)	082846	382846	282846	400		252	143	95	48	3,89	6
УЛ(П)-500x65x3000 (1 мм)	082856	382856	282856	500		316	143	95	48	4,61	6
УЛ(П)-600x65x3000 (1 мм)	082866	382866	282866	600		379	143	95	48	5,28	6
УЛ(П)-100x65x3000 (1,2 мм)	082916	382916	282916	100	1,20	60	160	107	53	2,12	6
УЛ(П)-150x65x3000 (1,2 мм)	082906	382906	282906	150		92	160	107	53	2,52	6
УЛ(П)-200x65x3000 (1,2 мм)	082926	382926	282926	200		124	160	107	53	2,98	6
УЛ(П)-300x65x3000 (1,2 мм)	082936	382936	282936	300		188	160	107	53	3,85	6
УЛ(П)-400x65x3000 (1,2 мм)	082946	382946	282946	400		252	160	107	53	4,66	6
УЛ(П)-500x65x3000 (1,2 мм)	082956	382956	282956	500		316	160	107	53	5,52	6
УЛ(П)-600x65x3000 (1,2 мм)	082966	382966	282966	600		379	160	107	53	6,33	6
УЛ(П)-100x65x3000 (1,5 мм)	083016	383016	283016	100	1,50	60	252	171	109	2,64	6
УЛ(П)-150x65x3000 (1,5 мм)	083006	383006	283006	150		92	252	171	109	3,13	6
УЛ(П)-200x65x3000 (1,5 мм)	083026	383026	283026	200		124	252	171	109	3,71	6
УЛ(П)-300x65x3000 (1,5 мм)	083036	383036	283036	300		188	252	171	109	4,80	6
УЛ(П)-400x65x3000 (1,5 мм)	083046	383046	283046	400		252	252	171	109	5,80	6
УЛ(П)-500x65x3000 (1,5 мм)	083056	383056	283056	500		315	252	171	109	6,89	6
УЛ(П)-600x65x3000 (1,5 мм)	083066	383066	283066	600		379	252	171	109	7,89	6

Универсальный неперфорированный лоток УЛ(Н), борт 80



80 мм



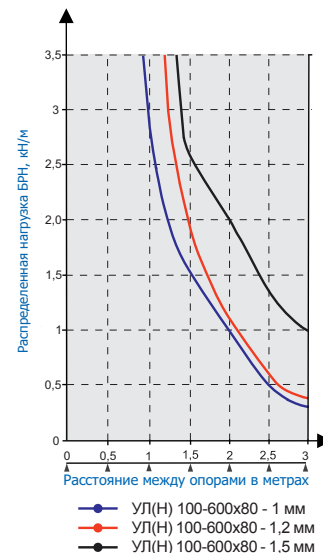
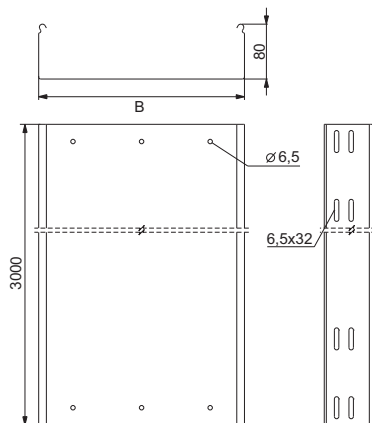
75-469 см²



до 255 кг



Длина лотка 3000 мм



Артикул	Код для заказа				Ширина лотка (В) мм	Толщина металла мм	Полезное сечение см ²	Нагрузка БРН (кг/м) при расстоянии между опорами			Вес кг/м	Упаковка м
	ZS	G	S	RAL				1,5 м	2 м	2,5 м		
УЛ(Н)-100x80x3000 (1 мм)	083218	383218	183218	283218	100	1,00	75	158	99	50	2,19	6
УЛ(Н)-150x80x3000 (1 мм)	083208	383208	183208	283208	150		114	158	99	50	2,58	6
УЛ(Н)-200x80x3000 (1 мм)	083228	383228	183228	283228	200		154	158	99	50	2,97	6
УЛ(Н)-300x80x3000 (1 мм)	083238	383238	183238	283238	300		232	158	99	50	3,76	6
УЛ(Н)-400x80x3000 (1 мм)	083248	383248	183248	283248	400		311	158	99	50	4,54	6
УЛ(Н)-500x80x3000 (1 мм)	083258	383258	183258	283258	500		390	158	99	50	5,33	6
УЛ(Н)-600x80x3000 (1 мм)	083268	383268	183268	283268	600	469	158	99	50	6,11	6	
УЛ(Н)-100x80x3000 (1,2 мм)	083318	383318	—	283318	100	1,20	74	181	114	58	2,62	6
УЛ(Н)-150x80x3000 (1,2 мм)	083308	383308	—	283308	150		114	181	114	58	3,09	6
УЛ(Н)-200x80x3000 (1,2 мм)	083328	383328	—	283328	200		153	181	114	58	3,56	6
УЛ(Н)-300x80x3000 (1,2 мм)	083338	383338	—	283338	300		232	181	114	58	4,50	6
УЛ(Н)-400x80x3000 (1,2 мм)	083348	383348	—	283348	400		311	181	114	58	5,44	6
УЛ(Н)-500x80x3000 (1,2 мм)	083358	383358	—	283358	500		390	181	114	58	6,38	6
УЛ(Н)-600x80x3000 (1,2 мм)	083368	383368	—	283368	600	469	181	114	58	7,32	6	
УЛ(Н)-100x80x3000 (1,5 мм)	083418	383418	—	283418	100	1,50	74	255	205	137	3,25	6
УЛ(Н)-150x80x3000 (1,5 мм)	083408	383408	—	283408	150		114	255	205	137	3,84	6
УЛ(Н)-200x80x3000 (1,5 мм)	083428	383428	—	283428	200		153	255	205	137	4,43	6
УЛ(Н)-300x80x3000 (1,5 мм)	083438	383438	—	283438	300		232	255	205	137	5,61	6
УЛ(Н)-400x80x3000 (1,5 мм)	083448	383448	—	283448	400		311	255	205	137	6,78	6
УЛ(Н)-500x80x3000 (1,5 мм)	083458	383458	—	283458	500		390	255	205	137	7,96	6
УЛ(Н)-600x80x3000 (1,5 мм)	083468	383468	—	283468	600	469	255	205	137	9,14	6	


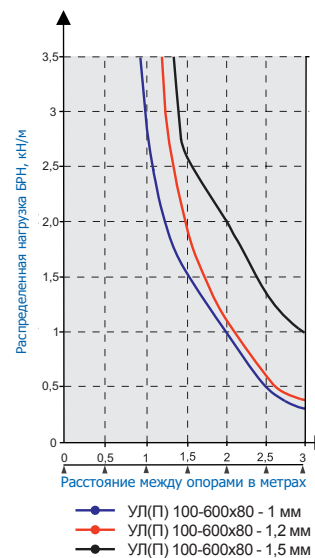
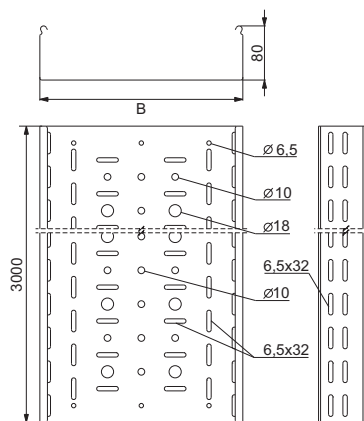


Лотки УЛ(Н)н шириной 100, 150 мм (183218, 183208) изготавливаются из нержавеющей стали 0,7 мм.
 УЛ(Н)н шириной 200, 300 мм (183228, 183238) изготавливаются из нержавеющей стали 0,8 мм.
 УЛ(Н)н шириной 400 мм (183248) изготавливаются из нержавеющей стали 1 мм.
 УЛ(Н)н шириной 500 мм и 600 мм (183258, 183268) изготавливаются из нержавеющей стали 1,2 мм.
 Под заказ – толщина нержавеющей стали может быть в диапазоне от 0,5 до 1,5 мм.


Универсальный перфорированный лоток УЛ(П), борт 80

 80 мм

 75-469 см²
   
 до 255 кг

 Длина лотка 3000 мм

 Универсальные
лотки УЛ(П), УЛН


Артикул	Код для заказа				Ширина лотка (В) мм	Толщина металла мм	Полезное сечение см ²	Нагрузка БРН (кг/м) при расстоянии между опорами			Вес кг/м	Упаковка м
	ZS	G	S	RAL				1,5 м	2 м	2,5 м		
УЛ(П)-100x80x3000 (1 мм)	082818	382818	182818	282818	100	1,00	75	158	99	50	2,01	6
УЛ(П)-150x80x3000 (1 мм)	082808	382808	182808	282808	150		114	158	99	50	2,34	6
УЛ(П)-200x80x3000 (1 мм)	082828	382828	182828	282828	200		154	158	99	50	2,73	6
УЛ(П)-300x80x3000 (1 мм)	082838	382838	182838	282838	300		232	158	99	50	3,45	6
УЛ(П)-400x80x3000 (1 мм)	082848	382848	182848	282848	400		311	158	99	50	4,12	6
УЛ(П)-500x80x3000 (1 мм)	082858	382858	182858	282858	500		390	158	99	50	4,85	6
УЛ(П)-600x80x3000 (1 мм)	082868	382868	182868	282868	600		469	158	99	50	5,52	6
УЛ(П)-100x80x3000 (1,2 мм)	082918	382918	-	282918	100	1,20	74	181	114	58	2,41	6
УЛ(П)-150x80x3000 (1,2 мм)	082908	382908	-	282908	150		114	181	114	58	2,80	6
УЛ(П)-200x80x3000 (1,2 мм)	082928	382928	-	282928	200		153	181	114	58	3,27	6
УЛ(П)-300x80x3000 (1,2 мм)	082938	382938	-	282938	300		232	181	114	58	4,13	6
УЛ(П)-400x80x3000 (1,2 мм)	082948	382948	-	282948	400		311	181	114	58	4,94	6
УЛ(П)-500x80x3000 (1,2 мм)	082958	382958	-	282958	500		390	181	114	58	5,81	6
УЛ(П)-600x80x3000 (1,2 мм)	082968	382968	-	282968	600		469	181	114	58	6,61	6
УЛ(П)-100x80x3000 (1,5 мм)	083018	383018	-	283018	100	1,50	74	255	205	137	2,99	6
УЛ(П)-150x80x3000 (1,5 мм)	083008	383008	-	283008	150		114	255	205	137	3,49	6
УЛ(П)-200x80x3000 (1,5 мм)	083028	383028	-	283028	200		153	255	205	137	4,30	6
УЛ(П)-300x80x3000 (1,5 мм)	083038	383038	-	283038	300		232	255	205	137	5,15	6
УЛ(П)-400x80x3000 (1,5 мм)	083048	383048	-	283048	400		311	255	205	137	6,15	6
УЛ(П)-500x80x3000 (1,5 мм)	083058	383058	-	283058	500		390	255	205	137	7,24	6
УЛ(П)-600x80x3000 (1,5 мм)	083068	383068	-	283068	600		469	255	205	137	8,25	6

 Лотки УЛ(П)н шириной 100, 150 мм (182818, 182808) изготавливаются из нержавеющей стали 0,7 мм.
 УЛ(П)н шириной 200, 300 мм (182828, 182838) изготавливаются из нержавеющей стали 0,8 мм.
 УЛ(П)н шириной 400 мм (182848) изготавливаются из нержавеющей стали 1 мм.
 УЛ(П)н шириной 500 мм и 600 мм (182858, 182868) изготавливаются из нержавеющей стали 1,2 мм.
 Под заказ – толщина нержавеющей стали может быть в диапазоне от 0,5 до 1,5 мм.

Универсальный неперфорированный лоток УЛ(Н), борт 100



100 мм



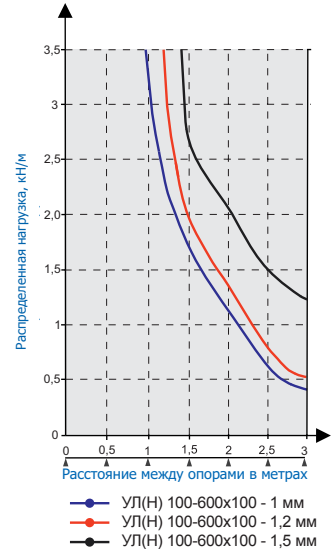
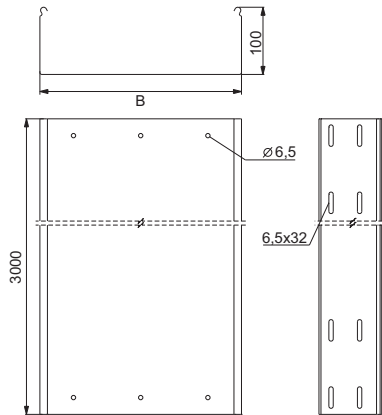
94-589 см²



до 263 кг



Длина лотка 3000 мм



Артикул	Код для заказа				Ширина лотка (В) мм	Толщина металла мм	Полезное сечение см ²	Нагрузка БРН (кг/м) при расстоянии между опорами			Вес кг/м	Упаковка м
	ZS	G	S	RAL				1,5 м	2 м	2,5 м		
УЛ(Н)-100x100x3000 (1 мм)	083212	383211	183212	283212	100	1,00	94	162	114	66	2,50	6
УЛ(Н)-150x100x3000 (1 мм)	083210	383210	183210	283210	150		144	162	114	66	2,89	6
УЛ(Н)-200x100x3000 (1 мм)	083223	383221	183223	283223	200		193	162	114	66	3,28	6
УЛ(Н)-300x100x3000 (1 мм)	083231	383231	183231	283231	300		292	162	114	66	4,07	6
УЛ(Н)-400x100x3000 (1 мм)	083241	383241	183241	283241	400		391	162	114	66	4,85	6
УЛ(Н)-500x100x3000 (1 мм)	083203	383203	183251	283203	500		490	162	114	66	5,64	6
УЛ(Н)-600x100x3000 (1 мм)	083263	383263	183261	283263	600	589	162	114	66	6,42	6	
УЛ(Н)-100x100x3000 (1,2 мм)	083313	383313	—	283313	100	1,20	94	190	134	77	2,99	6
УЛ(Н)-150x100x3000 (1,2 мм)	083310	383310	—	283310	150		144	190	134	77	3,46	6
УЛ(Н)-200x100x3000 (1,2 мм)	083323	383323	—	283323	200		193	190	134	77	3,93	6
УЛ(Н)-300x100x3000 (1,2 мм)	083331	383331	—	283331	300		292	190	134	77	4,87	6
УЛ(Н)-400x100x3000 (1,2 мм)	083341	383341	—	283341	400		391	190	134	77	5,81	6
УЛ(Н)-500x100x3000 (1,2 мм)	083303	383303	—	283303	500		490	190	134	77	6,75	6
УЛ(Н)-600x100x3000 (1,2 мм)	083363	383363	—	283363	600	589	190	134	77	7,70	6	
УЛ(Н)-100x100x3000 (1,5 мм)	083413	383413	—	283413	100	1,50	94	263	210	149	3,72	6
УЛ(Н)-150x100x3000 (1,5 мм)	083410	383410	—	283410	150		144	263	210	149	4,31	6
УЛ(Н)-200x100x3000 (1,5 мм)	083423	383423	—	283423	200		193	263	210	149	4,89	6
УЛ(Н)-300x100x3000 (1,5 мм)	083431	383431	—	283431	300		292	263	210	149	6,07	6
УЛ(Н)-400x100x3000 (1,5 мм)	083441	383441	—	283441	400		391	263	210	149	7,25	6
УЛ(Н)-500x100x3000 (1,5 мм)	083403	383403	—	283403	500		490	263	210	149	8,43	6
УЛ(Н)-600x100x3000 (1,5 мм)	083463	383461	—	283463	600	589	263	210	149	9,60	6	



Лотки УЛ(Н)н шириной 100, 150 мм (183212, 183210) изготавливаются из нержавеющей стали 0,7 мм.
 УЛ(Н)н шириной 200, 300 мм (183223, 183231) изготавливаются из нержавеющей стали 0,8 мм.
 УЛ(Н)н шириной 400 мм (183241) изготавливаются из нержавеющей стали 1 мм.
 УЛ(Н)н шириной 500 мм и 600 мм (183251, 183261) изготавливаются из нержавеющей стали 1,2 мм.
 Под заказ – толщина нержавеющей стали может быть в диапазоне от 0,5 до 1,5 мм.

Универсальный перфорированный лоток УЛ(П), борт 100

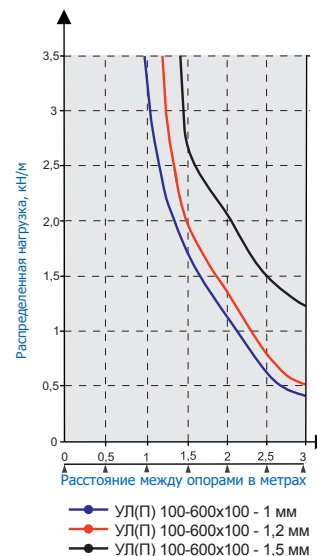
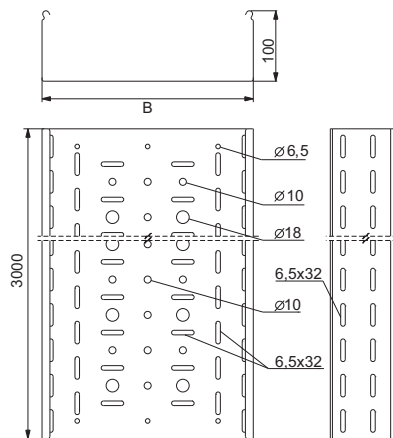
100 мм

94-589 см²

до 263 кг



Длина лотка 3000 мм



Универсальные лотки УЛ(П), УЛН

Артикул	Код для заказа				Ширина лотка (В) мм	Толщина металла мм	Полезное сечение см ²	Нагрузка БРН (кг/м) при расстоянии между опорами			Вес кг/м	Упаковка м
	ZS	G	S	RAL				1,5 м	2 м	2,5 м		
УЛ(П)-100x100x3000 (1 мм)	082811	382811	182811	282811	100	1,00	94	162	114	66	2,30	6
УЛ(П)-150x100x3000 (1 мм)	082810	382810	182810	282810	150		144	162	114	66	2,63	6
УЛ(П)-200x100x3000 (1 мм)	082821	382821	182821	282821	200		193	162	114	66	3,01	6
УЛ(П)-300x100x3000 (1 мм)	082831	382831	182831	282831	300		292	162	114	66	3,74	6
УЛ(П)-400x100x3000 (1 мм)	082841	382841	182841	282841	400		391	162	114	66	4,41	6
УЛ(П)-500x100x3000 (1 мм)	082801	382801	182801	282801	500		490	162	114	66	5,13	6
УЛ(П)-600x100x3000 (1 мм)	082861	382861	182861	282861	600	589	162	114	66	5,80	6	
УЛ(П)-100x100x3000 (1,2 мм)	082911	382911	—	282911	100	1,20	94	190	134	77	2,75	6
УЛ(П)-150x100x3000 (1,2 мм)	082910	382910	—	282910	150		144	190	134	77	3,14	6
УЛ(П)-200x100x3000 (1,2 мм)	082921	382921	—	282921	200		193	190	134	77	3,60	6
УЛ(П)-300x100x3000 (1,2 мм)	082931	382931	—	282931	300		292	190	134	77	4,47	6
УЛ(П)-400x100x3000 (1,2 мм)	082941	382941	—	282941	400		391	190	134	77	5,28	6
УЛ(П)-500x100x3000 (1,2 мм)	082951	382951	—	282951	500		490	190	134	77	6,15	6
УЛ(П)-600x100x3000 (1,2 мм)	082961	382961	—	282961	600	589	190	134	77	6,95	6	
УЛ(П)-100x100x3000 (1,5 мм)	083013	383013	—	283013	100	1,50	94	263	210	149	3,41	6
УЛ(П)-150x100x3000 (1,5 мм)	083010	383010	—	283010	150		144	263	210	149	3,91	6
УЛ(П)-200x100x3000 (1,5 мм)	083023	383023	—	283023	200		193	263	210	149	4,49	6
УЛ(П)-300x100x3000 (1,5 мм)	083031	383031	—	283031	300		292	263	210	149	5,57	6
УЛ(П)-400x100x3000 (1,5 мм)	083041	383041	—	283041	400		391	263	210	149	6,58	6
УЛ(П)-500x100x3000 (1,5 мм)	083003	383003	—	283003	500		490	263	210	149	7,66	6
УЛ(П)-600x100x3000 (1,5 мм)	083063	383063	—	283063	600	589	263	210	149	8,67	6	

Лотки УЛ(П)н шириной 100, 150 мм (182811, 182810) изготавливаются из нержавеющей стали 0,7 мм. УЛ(П)н шириной 200, 300 мм (182821, 182831) изготавливаются из нержавеющей стали 0,8 мм. УЛ(П)н шириной 400 мм (182841) изготавливаются из нержавеющей стали 1 мм. УЛ(П)н шириной 500 мм и 600 мм (182801, 182861) изготавливаются из нержавеющей стали 1,2 мм. Под заказ – толщина нержавеющей стали может быть в диапазоне от 0,5 до 1,5 мм.

Универсальный неперфорированный лоток УЛ(Н), борт 150

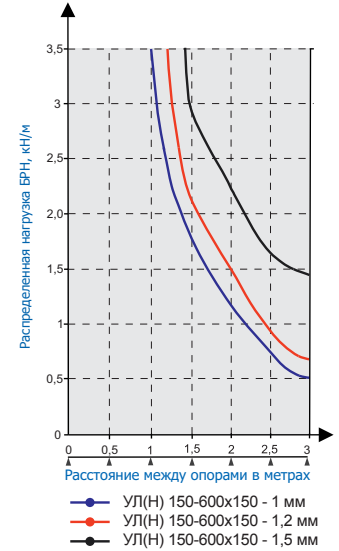
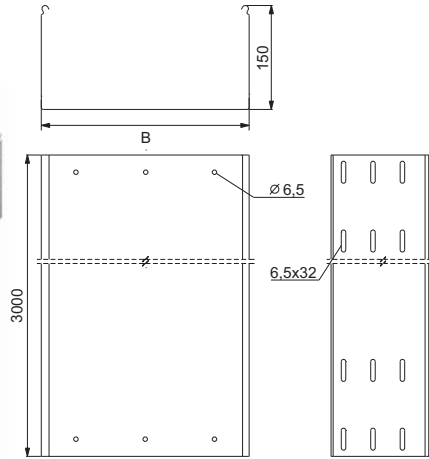
150 мм

218-888 см²

до 285 кг



Длина лотка 3000 мм



Артикул	Код для заказа			Ширина лотка (B) мм	Толщина металла мм	Полезное сечение см ²	Нагрузка БРН (кг/м) при расстоянии между опорами			Вес кг/м	Упаковка м
	ZS	G	RAL				1,5 м	2 м	2,5 м		
УЛ(Н)-150x150x3000 (1 мм)	083209	383209	283209	150	1,00	218	175	125	72	3,67	6
УЛ(Н)-200x150x3000 (1 мм)	083220	383220	283220	200		292	175	125	72	4,06	6
УЛ(Н)-300x150x3000 (1 мм)	083230	383230	283230	300		441	175	125	72	4,85	6
УЛ(Н)-400x150x3000 (1 мм)	083240	383240	283240	400		590	175	125	72	5,63	6
УЛ(Н)-500x150x3000 (1 мм)	083200	383200	283200	500		739	175	125	72	6,42	6
УЛ(Н)-600x150x3000 (1 мм)	083260	383260	283260	600		888	175	125	72	7,20	6
УЛ(Н)-150x150x3000 (1,2 мм)	083309	383309	283309	150	1,20	217	210	150	86	4,39	6
УЛ(Н)-200x150x3000 (1,2 мм)	083320	383320	283320	200		292	210	150	86	4,86	6
УЛ(Н)-300x150x3000 (1,2 мм)	083330	383330	283330	300		441	210	150	86	5,81	6
УЛ(Н)-400x150x3000 (1,2 мм)	083340	383340	283340	400		590	210	150	86	6,75	6
УЛ(Н)-500x150x3000 (1,2 мм)	083300	383300	283300	500		739	210	150	86	7,69	6
УЛ(Н)-600x150x3000 (1,2 мм)	083360	383360	283360	600		888	210	150	86	8,63	6
УЛ(Н)-150x150x3000 (1,5 мм)	083409	383409	283409	150	1,50	218	285	225	163	5,47	6
УЛ(Н)-200x150x3000 (1,5 мм)	083420	383420	283420	200		292	285	225	163	6,06	6
УЛ(Н)-300x150x3000 (1,5 мм)	083430	383430	283430	300		441	285	225	163	7,24	6
УЛ(Н)-400x150x3000 (1,5 мм)	083440	383440	283440	400		590	285	225	163	8,42	6
УЛ(Н)-500x150x3000 (1,5 мм)	083400	383400	283400	500		739	285	225	163	9,59	6
УЛ(Н)-600x150x3000 (1,5 мм)	083460	383460	283460	600		888	285	225	163	10,77	6

Универсальный перфорированный лоток УЛ(П), борт 150

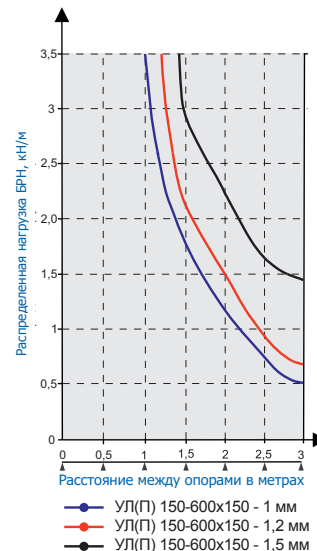
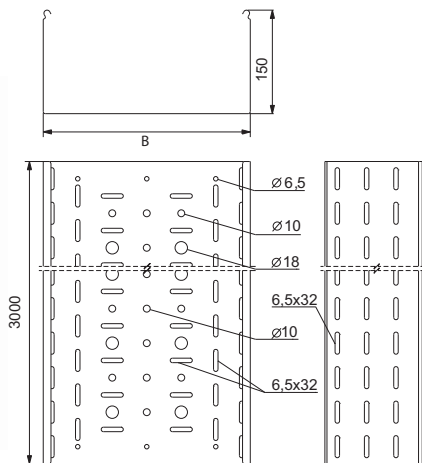
150 мм

218-888 см²

до 285 кг



Длина лотка 3000 мм



Универсальные лотки УЛ(П), УЛН

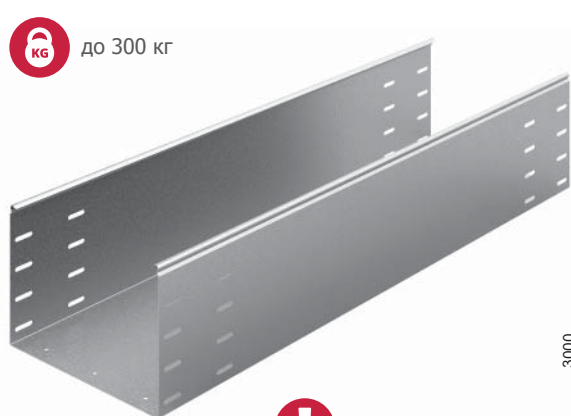
Артикул	Код для заказа			Ширина лотка (В) мм	Толщина металла мм	Полезное сечение см ²	Нагрузка БРН (кг/м) при расстоянии между опорами			Вес кг/м	Упаковка м
	ZS	G	RAL				1,5 м	2 м	2,5 м		
УЛ(П)-150x150x3000 (1 мм)	082809	382809	282809	150	1,00	218	175	125	72	3,35	6
УЛ(П)-200x150x3000 (1 мм)	082820	382820	282820	200		292	175	125	72	3,73	6
УЛ(П)-300x150x3000 (1 мм)	082830	382830	282830	300		441	175	125	72	4,46	6
УЛ(П)-400x150x3000 (1 мм)	082840	382840	282840	400		590	175	125	72	5,13	6
УЛ(П)-500x150x3000 (1 мм)	082800	382800	282800	500		739	175	125	72	5,85	6
УЛ(П)-600x150x3000 (1 мм)	082860	382860	282860	600		888	175	125	72	6,52	6
УЛ(П)-150x150x3000 (1,2 мм)	082909	382909	282909	150	1,20	217	210	150	86	4,01	6
УЛ(П)-200x150x3000 (1,2 мм)	082920	382920	282920	200		292	210	150	86	4,47	6
УЛ(П)-300x150x3000 (1,2 мм)	082930	382930	282930	300		441	210	150	86	5,34	6
УЛ(П)-400x150x3000 (1,2 мм)	082940	382940	282940	400		590	210	150	86	6,14	6
УЛ(П)-500x150x3000 (1,2 мм)	082900	382900	282900	500		739	210	150	86	7,01	6
УЛ(П)-600x150x3000 (1,2 мм)	082960	382960	282960	600		888	210	150	86	7,82	6
УЛ(П)-150x150x3000 (1,5 мм)	083009	383009	283009	150	1,50	218	285	225	163	4,99	6
УЛ(П)-200x150x3000 (1,5 мм)	083020	383020	283020	200		292	285	225	163	5,57	6
УЛ(П)-300x150x3000 (1,5 мм)	083030	383030	283030	300		441	285	225	163	6,66	6
УЛ(П)-400x150x3000 (1,5 мм)	083040	383040	283040	400		590	285	225	163	7,66	6
УЛ(П)-500x150x3000 (1,5 мм)	083000	383000	283000	500		739	285	225	163	8,75	6
УЛ(П)-600x150x3000 (1,5 мм)	083060	383060	283060	600		888	285	225	163	9,75	6

Универсальный неперфорированный лоток УЛ(Н), борт 200

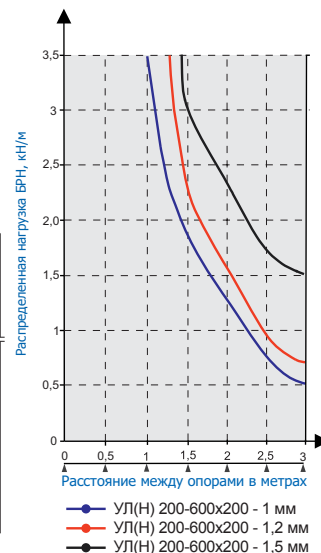
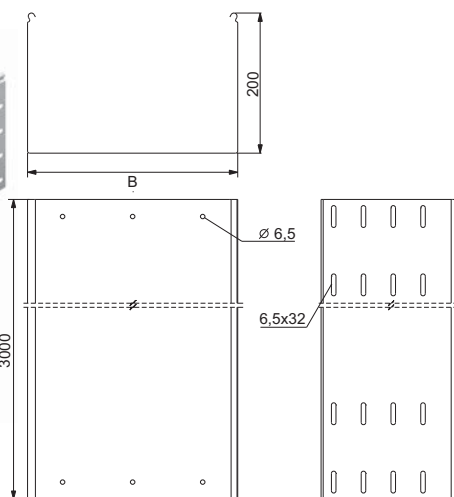
200 мм

391-1186 см²

до 300 кг



Длина лотка 3000 мм



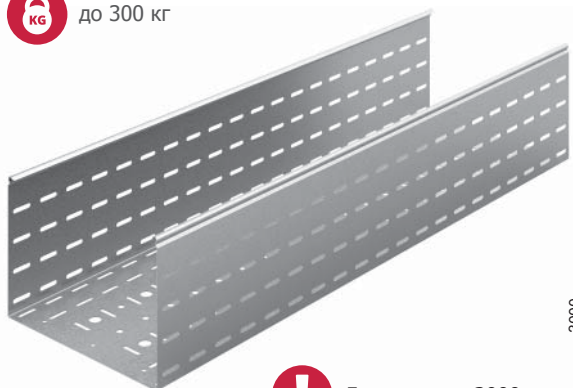
Артикул	Код для заказа			Ширина лотка (В) мм	Толщина металла мм	Полезное сечение см ²	Нагрузка БРН (кг/м) при расстоянии между опорами			Вес кг/м	Упаковка м
	ZS	G	RAL				1,5 м	2 м	2,5 м		
УЛ(Н)-200x200x3000 (1 мм)	083222	383222	283222	200	1,00	391	185	130	75	4,84	6
УЛ(Н)-300x200x3000 (1 мм)	083232	383232	283232	300		590	185	130	75	5,63	6
УЛ(Н)-400x200x3000 (1 мм)	083242	383242	283242	400		789	185	130	75	6,41	6
УЛ(Н)-500x200x3000 (1 мм)	083202	383202	283202	500		988	185	130	75	7,19	6
УЛ(Н)-600x200x3000 (1 мм)	083262	383262	283262	600		1187	185	130	75	7,98	6
УЛ(Н)-200x200x3000 (1,2 мм)	083322	383322	283322	200	1,20	391	227	159	92	5,80	6
УЛ(Н)-300x200x3000 (1,2 мм)	083332	383332	283332	300		590	227	159	92	6,74	6
УЛ(Н)-400x200x3000 (1,2 мм)	083342	383342	283342	400		789	227	159	92	7,68	6
УЛ(Н)-500x200x3000 (1,2 мм)	083302	383302	283302	500		988	227	159	92	8,62	6
УЛ(Н)-600x200x3000 (1,2 мм)	083362	383362	283362	600		1186	227	159	92	9,56	6
УЛ(Н)-200x200x3000 (1,5 мм)	083422	383422	283422	200	1,50	391	300	240	175	7,10	6
УЛ(Н)-300x200x3000 (1,5 мм)	083432	383432	283432	300		590	300	240	175	8,41	6
УЛ(Н)-400x200x3000 (1,5 мм)	083442	383442	283442	400		789	300	240	175	9,58	6
УЛ(Н)-500x200x3000 (1,5 мм)	083402	383402	283402	500		988	300	240	175	10,76	6
УЛ(Н)-600x200x3000 (1,5 мм)	083462	383462	283462	600		1186	300	240	175	11,94	6

Универсальный перфорированный лоток УЛ(П), борт 200

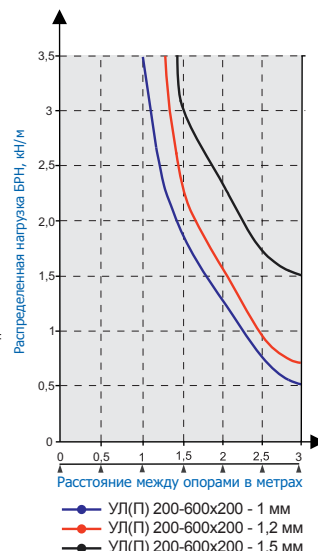
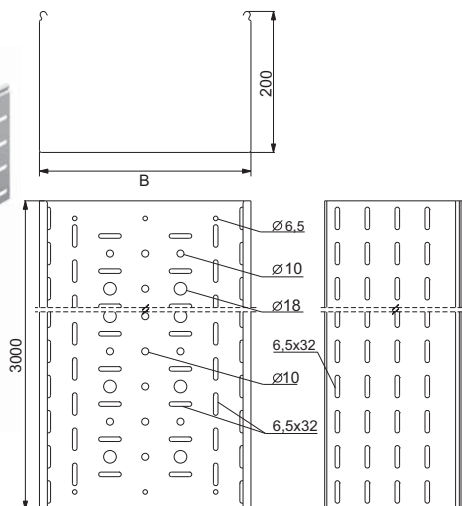
200 мм

391-1186 см²

до 300 кг



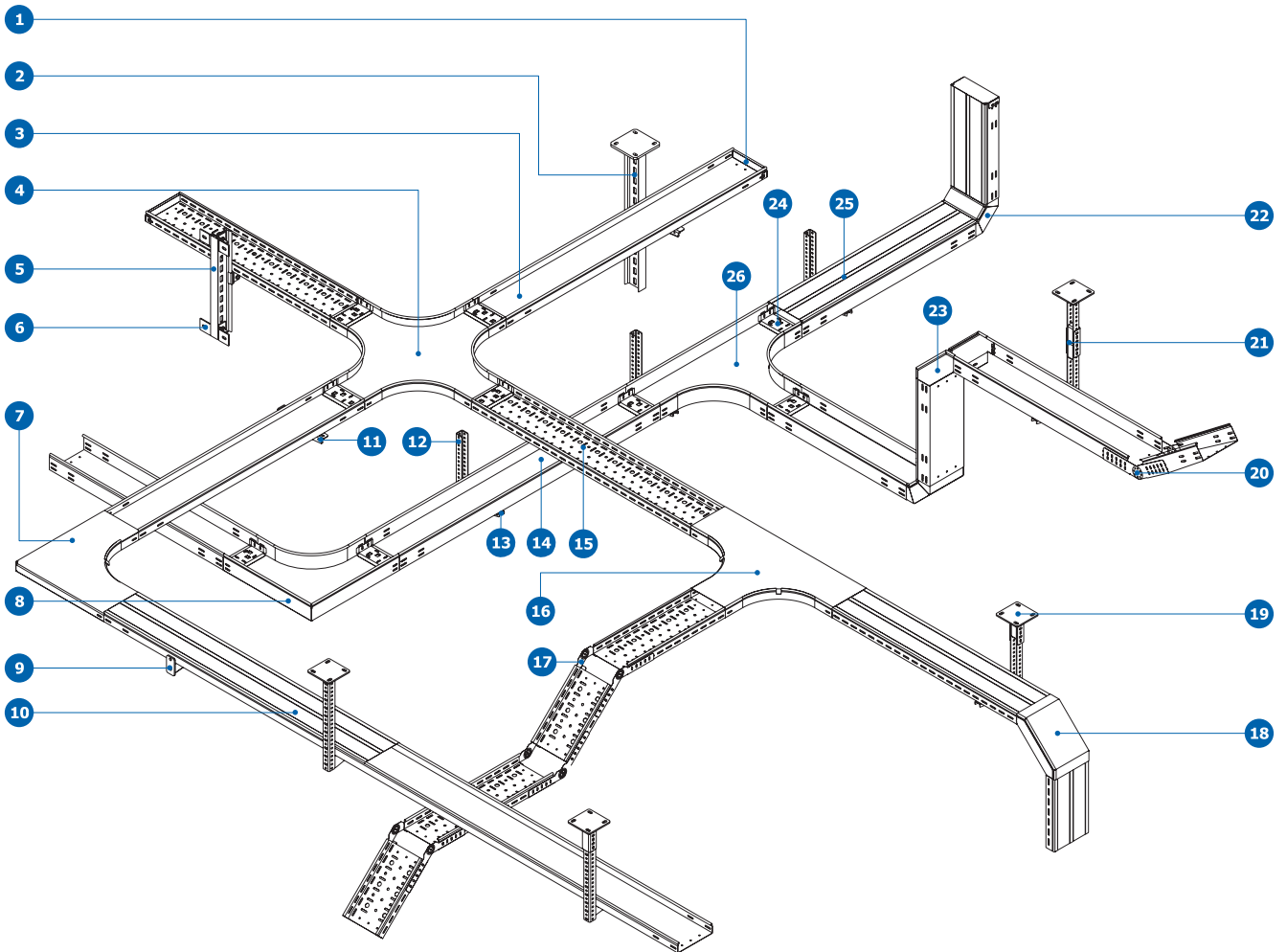
Длина лотка 3000 мм



Универсальные лотки УЛ(П), УЛН

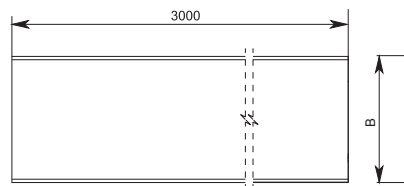
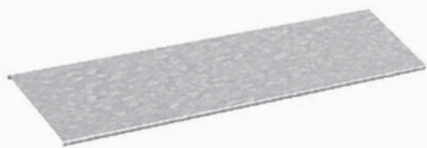
Артикул	Код для заказа			Ширина лотка (В) мм	Толщина металла мм	Полезное сечение см ²	Нагрузка БРН (кг/м) при расстоянии между опорами			Вес кг/м	Упаковка м
	ZS	G	RAL				1,5 м	2 м	2,5 м		
УЛ(П)-200x200x3000 (1 мм)	082822	382822	282822	200	1,00	391	185	130	75	4,46	6
УЛ(П)-300x200x3000 (1 мм)	082832	382832	282832	300		590	185	130	75	5,18	6
УЛ(П)-400x200x3000 (1 мм)	082842	382842	282842	400		789	185	130	75	5,85	6
УЛ(П)-500x200x3000 (1 мм)	082802	382802	282802	500		988	185	130	75	6,57	6
УЛ(П)-600x200x3000 (1 мм)	082862	382862	282862	600		1187	185	130	75	7,24	6
УЛ(П)-200x200x3000 (1,2 мм)	082922	382922	282922	200		1,20	391	227	159	92	5,34
УЛ(П)-300x200x3000 (1,2 мм)	082932	382932	282932	300	590		227	159	92	6,21	6
УЛ(П)-400x200x3000 (1,2 мм)	082942	382942	282942	400	789		227	159	92	7,01	6
УЛ(П)-500x200x3000 (1,2 мм)	082902	382902	282902	500	988		227	159	92	7,88	6
УЛ(П)-600x200x3000 (1,2 мм)	082962	382962	282962	600	1186		227	159	92	8,68	6
УЛ(П)-200x200x3000 (1,5 мм)	083022	383022	283022	200	1,50		391	300	240	175	6,66
УЛ(П)-300x200x3000 (1,5 мм)	083032	383032	283032	300		590	300	240	175	7,74	6
УЛ(П)-400x200x3000 (1,5 мм)	083042	383042	283042	400		789	300	240	175	8,75	6
УЛ(П)-500x200x3000 (1,5 мм)	083002	383002	283002	500		988	300	240	175	9,83	6
УЛ(П)-600x200x3000 (1,5 мм)	083062	383062	283062	600		1186	300	240	175	10,84	6

Состав системы универсальных кабельных лотков серий УЛ(П), УЛ(Н)

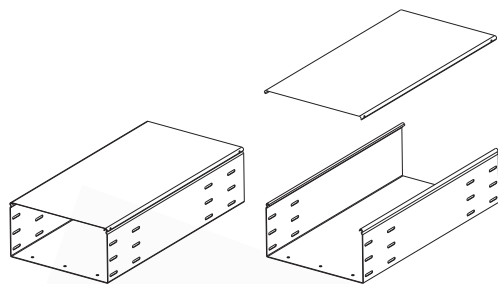


1 Заглушка ЗР _____ 73	14 Лоток универсальный неперфорированный УЛ(Н) _____ 56
2 Стойка сварная СПС(ВН) _____ 173	15 Лоток универсальный перфорированный УЛ(П) _____ 57
3 Лоток универсальный неперфорированный УЛ(Н) _____ 56	16 Крышка к Т-отводу плавному КТТРп _____ 77
4 Х-ответвитель плавный ХТРп _____ 78	17 Соединитель шарнирный СЛУШ _____ 89
5 Стойка СПТ(ВН) _____ 170	18 Крышка к соединителю внешнему КУСВР _____ 84
6 Крепление стойки КС(ВН) _____ 171	19 Потолочное крепление ПКО _____ 162
7 Крышка к углу плоскому плавному КУПТРп _____ 75	20 Соединитель шарнирный СЛУШ _____ 89
8 Угол плоский плавный УПТРп _____ 74	21 Соединитель стойки ССП(СН) _____ 165
9 Консоль КПН(ВН) _____ 168	22 Соединитель внутренний УСВНР _____ 80
10 Крышка к лотку КЛЗТ УЛ _____ 69	23 Соединитель внешний УСВР _____ 82
11 Консоль КПН(ВН) _____ 168	24 Протектор ПСУ _____ 85
12 Стойка СПТ(СН) _____ 160	25 Крышка к лотку КЛЗТ УЛ _____ 69
13 Консоль КПН(СН) _____ 159	26 Т-отвод плавный ТТРп _____ 76

Крышка лотка КЛЗТ УЛ

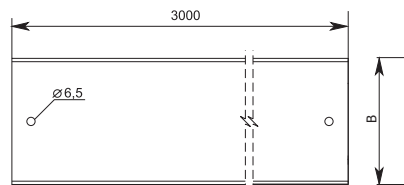
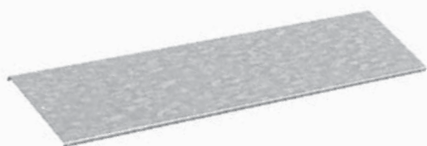


Артикул	Код для заказа				Ширина крышки (В) мм	Толщина металла мм	Вес кг/м	Упак. м
	ZS	G	S	RAL				
КЛЗТ-50x3000 (1 мм) УЛ	021605	321605	121605	221605	50	1	0,51	3
КЛЗТ-100x3000 (1 мм) УЛ	021611	321611	121611	221611	100	1	0,90	3
КЛЗТ-150x3000 (1 мм) УЛ	021615	321615	121615	221615	150	1	1,29	3
КЛЗТ-200x3000 (1 мм) УЛ	021621	321621	121621	221621	200	1	1,68	3
КЛЗТ-300x3000 (1 мм) УЛ	021631	321631	121631	221631	300	1	2,47	3
КЛЗТ-400x3000 (1 мм) УЛ	021641	321641	121641	221641	400	1	3,25	3
КЛЗТ-500x3000 (1 мм) УЛ	021651	321651	121651	221651	500	1	4,04	3
КЛЗТ-600x3000 (1 мм) УЛ	021661	321661	121661	221661	600	1	4,82	3

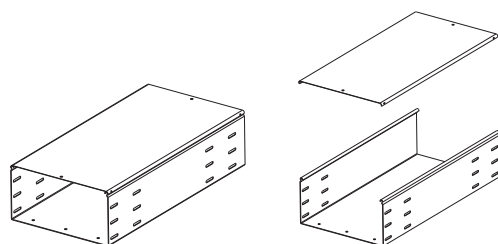


Крышки КЛЗТ УЛ предназначены для защиты кабеля от воздействия атмосферных осадков, пыли, падения посторонних предметов и касания человека. Лоток имеет замок круглой формы, крышка прижимается к лотку до характерного щелчка, не требует дополнительных элементов фиксации. В местах с повышенными ветровыми нагрузками рекомендуем использовать универсальные хомуты серии ХКУ. Наличие крышки КЛЗТ УЛ и заглушки ЗТ повышают IP-защиту трассы до IP2X для перфорированных и до IP4X для неперфорированных лотков. Крышки КЛЗТн (121605, 121611, 121615, 121621, 121631, 121641, 121651, 121661) изготавливаются из нержавеющей стали 0,7 мм.

Крышка лотка для заземления КЛЗТз УЛ

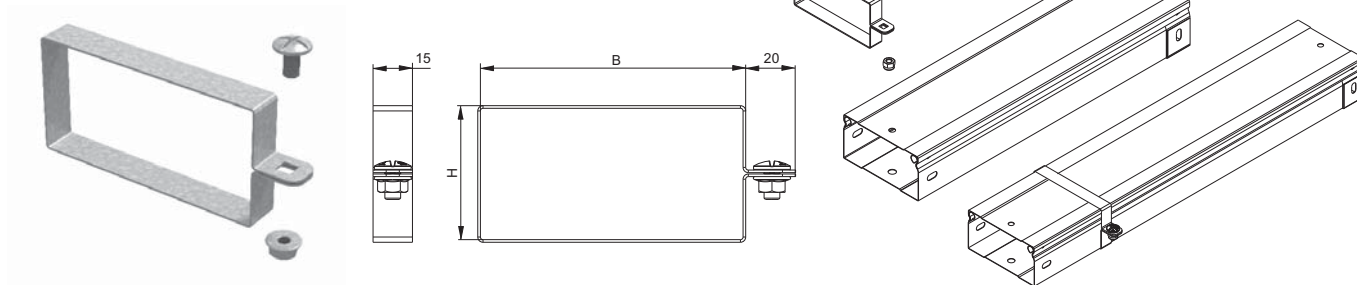


Артикул	Код для заказа				Ширина (В) мм	Толщина металла мм	Вес кг/м	Упак. м
	ZS	G	S	RAL				
КЛЗТз-50x3000 (1 мм) УЛ	021705	321705	121705	221705	50	1	0,51	3
КЛЗТз-100x3000 (1 мм) УЛ	021711	321711	121711	221711	100	1	0,90	3
КЛЗТз-150x3000 (1 мм) УЛ	021715	321715	121715	221715	150	1	1,29	3
КЛЗТз-200x3000 (1 мм) УЛ	021721	321721	121721	221721	200	1	1,68	3
КЛЗТз-300x3000 (1 мм) УЛ	021731	321731	121731	221731	300	1	2,47	3
КЛЗТз-400x3000 (1 мм) УЛ	021741	321741	121741	221741	400	1	3,25	3
КЛЗТз-500x3000 (1 мм) УЛ	021751	321751	121751	221751	500	1	4,04	3
КЛЗТз-600x3000 (1 мм) УЛ	021761	321761	121761	221761	600	1	4,82	3



Крышки КЛЗТз УЛ имеют отверстие для заземляющего проводника. Заземляющий проводник крепится к крышке с помощью винтов и гаек М6. Лоток имеет замок круглой формы, крышка прижимается к лотку до характерного щелчка, не требует дополнительных элементов фиксации. В местах с повышенными ветровыми нагрузками рекомендуем использовать универсальные хомуты серии ХКУ. Крышки КЛЗТзн (121705, 121711, 121715, 121721, 121731, 121741, 121751, 121761) изготавливаются из нержавеющей стали 0,7 мм.

Хомут крышки лотка универсальный ХКУ



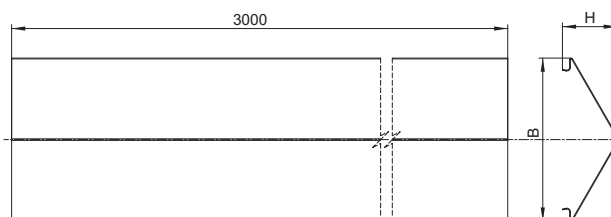
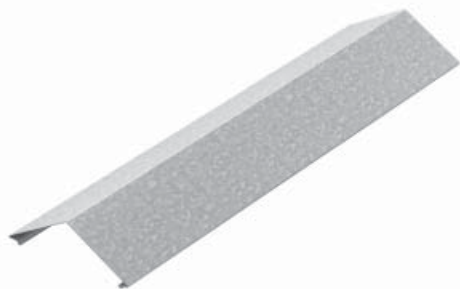
Артикул	Код для заказа			Ширина (В) мм	Высота (Н) мм	Толщина металла мм	Вес кг/шт	Упак. компл.
	ZS	G	S					
Борт 50								
ХКУ-50x50	043355	343355	143355	50	50	1	0,03	1
ХКУ-100x50	043315	343315	143315	100	50	1	0,04	1
ХКУ-150x50	043305	343305	143305	150	50	1	0,05	1
ХКУ-200x50	043325	343325	143325	200	50	1	0,06	1
ХКУ-300x50	043335	343335	143335	300	50	1	0,09	1
ХКУ-400x50	043345	343345	143345	400	50	1	0,11	1
ХКУ-500x50	043300	343300	143300	500	50	1	0,13	1
ХКУ-600x50	043365	343365	143365	600	50	1	0,16	1
Борт 65								
ХКУ-100x65	043316	343316	–	100	65	1	0,04	1
ХКУ-150x65	043306	343306	–	150	65	1	0,06	1
ХКУ-200x65	043326	343326	–	200	65	1	0,07	1
ХКУ-300x65	043336	343336	–	300	65	1	0,09	1
ХКУ-400x65	043346	343346	–	400	65	1	0,11	1
ХКУ-500x65	043356	343356	–	500	65	1	0,14	1
ХКУ-600x65	043366	343366	–	600	65	1	0,16	1
Борт 80								
ХКУ-100x80	043318	343318	143318	100	80	1	0,05	1
ХКУ-150x80	043308	343308	143308	150	80	1	0,06	1
ХКУ-200x80	043328	343328	143328	200	80	1	0,07	1
ХКУ-300x80	043338	343338	143338	300	80	1	0,09	1
ХКУ-400x80	043348	343348	143348	400	80	1	0,12	1
ХКУ-500x80	043358	343358	143358	500	80	1	0,14	1
ХКУ-600x80	043368	343368	143368	600	80	1	0,17	1
Борт 100								
ХКУ-100x100	043311	343311	143311	100	100	1	0,05	1
ХКУ-150x100	043301	343301	143301	150	100	1	0,06	1
ХКУ-200x100	043321	343321	143321	200	100	1	0,08	1
ХКУ-300x100	043331	343331	143331	300	100	1	0,10	1
ХКУ-400x100	043341	343341	143341	400	100	1	0,12	1
ХКУ-500x100	043351	343351	143351	500	100	1	0,15	1
ХКУ-600x100	043361	343361	143361	600	100	1	0,17	1
Борт 150								
ХКУ-150x150	043310	343310	–	150	150	1	0,08	1
ХКУ-200x150	043320	343320	–	200	150	1	0,09	1
ХКУ-300x150	043330	343330	–	300	150	1	0,11	1
ХКУ-400x150	043340	343340	–	400	150	1	0,13	1
ХКУ-500x150	043350	343350	–	500	150	1	0,16	1
ХКУ-600x150	043360	343360	–	600	150	1	0,18	1
Борт 200								
ХКУ-200x200	043322	343322	–	200	200	1	0,10	1
ХКУ-300x200	043332	343332	–	300	200	1	0,12	1
ХКУ-400x200	043342	343342	–	400	200	1	0,15	1
ХКУ-500x200	043352	343352	–	500	200	1	0,17	1
ХКУ-600x200	043362	343362	–	600	200	1	0,19	1



Хомут универсальный предназначен для фиксации крышек лотков серии ЛН (ЛНМЗТ), ЛП (ЛПМЗТ), УЛ, НЛО. Рекомендуем использовать хомут для надежного крепления крышки при максимальных ветровых нагрузках, а также для обеспечения надежной фиксации крышки к лотку шириной от 400 мм и более. В стандартную комплектацию входит винт М6х10 и гайка М6 с буртиком. Хомут устанавливается на собранную кабеленесущую трассу в свободных от монтажа и соединения местах. Рекомендуем использовать два хомута на пролете 2,5 – 3 метра. На лотках шириной 500, 600 мм рекомендуем использовать три хомута.

Хомуты ХКУн изготавливаются из нержавеющей стали 0,7 мм.

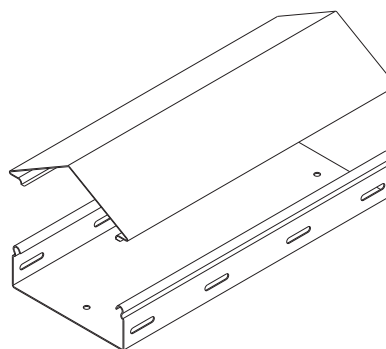
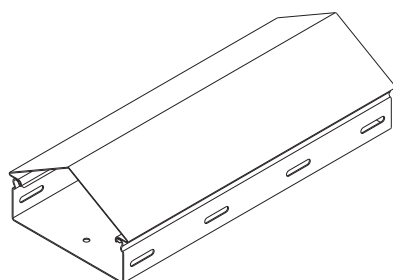
Крышка снеговая двускатная КДЛЗТ



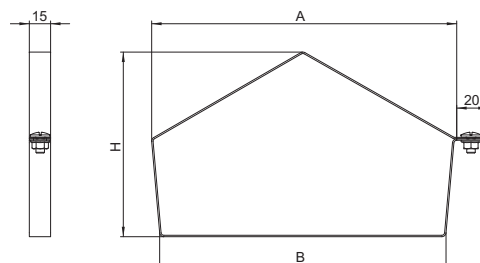
Артикул	Код для заказа				Ширина (B) мм	Высота (H) мм	Толщина металла мм	Вес кг/м	Упак. м
	ZS	G	S	RAL					
КДЛЗТ-100x3000 УЛ	024211	324211	124211	224211	110	43	1,0	1,38	1
КДЛЗТ-150x3000 УЛ	024215	324215	124215	224215	160	58	1,0	1,83	1
КДЛЗТ-200x3000 УЛ	024221	324221	124221	224221	210	72	1,0	2,26	1
КДЛЗТ-300x3000 УЛ	024231	324231	124231	224231	310	100	1,0	3,19	1
КДЛЗТ-400x3000 УЛ	024241	324241	124241	224241	410	130	1,0	4,10	1
КДЛЗТ-500x3000 УЛ	024251	324251	124251	224251	510	160	1,0	5,01	1
КДЛЗТ-600x3000 УЛ	024261	324261	124261	224261	610	188	1,0	5,92	1



Крышка КДЛЗТ предназначена для защиты кабеля от воздействия снеговой нагрузки. В местах с повышенными ветровыми нагрузками рекомендуем использовать универсальные хомуты серии ХДКУ. Крышки КДЛЗТн изготавливаются из нержавеющей стали 0,7 мм.



Хомут двускатной крышки снеговой ХДКУ

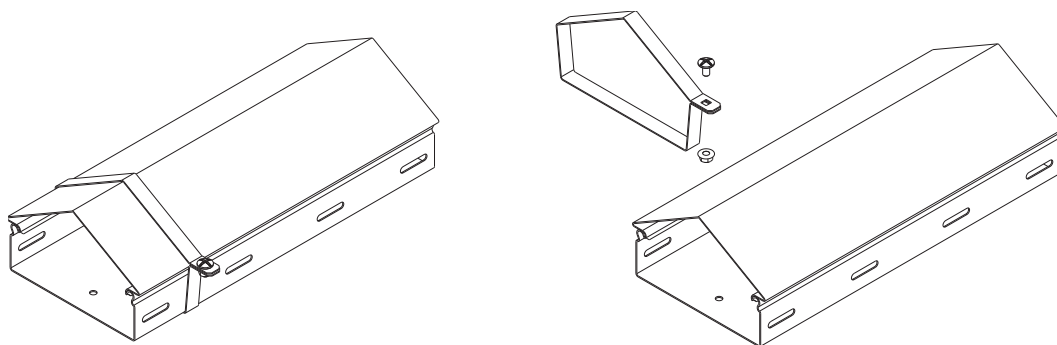


Артикул	Код для заказа				Ширина (A) мм	Ширина (B) мм	Высота (H) мм	Толщина металла мм	Вес кг/шт	Упак. компл.
	ZS	G	S	RAL						
Борт 50										
ХДКУ-100x50	044115	344115	144115	244115	110	100	85	1,0	0,04	1
ХДКУ-150x50	044105	344105	144105	244105	160	150	100	1,0	0,06	1
ХДКУ-200x50	044125	344125	144125	244125	210	200	115	1,0	0,07	1
ХДКУ-300x50	044135	344135	144135	244135	310	300	144	1,0	0,09	1
ХДКУ-400x50	044145	344145	144145	244145	410	400	173	1,0	0,12	1
ХДКУ-500x50	044100	344100	144100	244100	510	500	202	1,0	0,14	1
ХДКУ-600x50	044165	344165	144165	244165	610	600	230	1,0	0,17	1

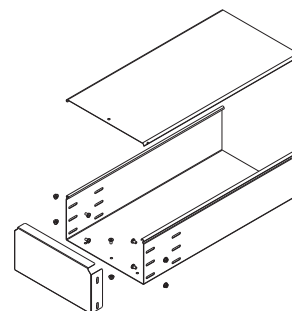
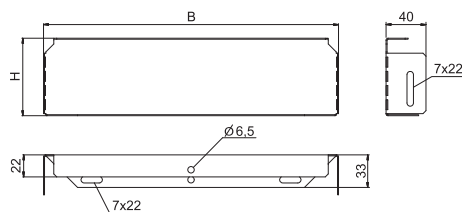
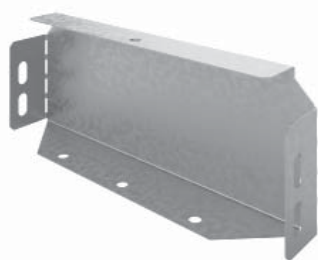
Артикул	Код для заказа				Ширина (А) мм	Ширина (В) мм	Высота (Н) мм	Толщина металла мм	Вес кг/шт	Упак. компл.
	ZS	G	S	RAL						
Борт 65										
ХДКУ-100x65	044116	344116	–	244116	110	100	100	1,0	0,05	1
ХДКУ-150x65	044106	344106	–	244106	160	150	115	1,0	0,06	1
ХДКУ-200x65	044126	344126	–	244126	210	200	130	1,0	0,07	1
ХДКУ-300x65	044136	344136	–	244136	310	300	160	1,0	0,10	1
ХДКУ-400x65	044146	344146	–	244146	410	400	188	1,0	0,12	1
ХДКУ-500x65	044156	344156	–	244156	510	500	217	1,0	0,15	1
ХДКУ-600x65	044166	344166	–	244166	610	600	245	1,0	0,17	1
Борт 80										
ХДКУ-100x80	044118	344118	144118	244118	110	100	115	1,0	0,05	1
ХДКУ-150x80	044108	344108	144108	244108	160	150	130	1,0	0,06	1
ХДКУ-200x80	044128	344128	144128	244128	210	200	145	1,0	0,08	1
ХДКУ-300x80	044138	344138	144138	244138	310	300	175	1,0	0,10	1
ХДКУ-400x80	044148	344148	144148	244148	410	400	203	1,0	0,13	1
ХДКУ-500x80	044158	344158	144158	244158	510	500	232	1,0	0,15	1
ХДКУ-600x80	044168	344168	144168	244168	610	600	260	1,0	0,18	1
Борт 100										
ХДКУ-100x100	044111	344111	144111	244111	110	100	135	1,0	0,06	1
ХДКУ-150x100	044101	344101	144101	244101	160	150	150	1,0	0,07	1
ХДКУ-200x100	044121	344121	144121	244121	210	200	165	1,0	0,08	1
ХДКУ-300x100	044131	344131	144131	244131	310	300	195	1,0	0,11	1
ХДКУ-400x100	044141	344141	144141	244141	410	400	223	1,0	0,13	1
ХДКУ-500x100	044151	344151	144151	244151	510	500	252	1,0	0,16	1
ХДКУ-600x100	044161	344161	144161	244161	610	600	280	1,0	0,18	1
Борт 150										
ХДКУ-150x150	044110	344110	–	244110	160	150	200	1,0	0,08	1
ХДКУ-200x150	044120	344120	–	244120	210	200	215	1,0	0,09	1
ХДКУ-300x150	044130	344130	–	244130	310	300	245	1,0	0,12	1
ХДКУ-400x150	044140	344140	–	244140	410	400	273	1,0	0,14	1
ХДКУ-500x150	044150	344150	–	244150	510	500	302	1,0	0,17	1
ХДКУ-600x150	044160	344160	–	244160	610	600	330	1,0	0,19	1
Борт 200										
ХДКУ-200x200	044122	344122	–	244122	210	200	265	1,0	0,10	1
ХДКУ-300x200	044132	344132	–	244132	310	300	295	1,0	0,13	1
ХДКУ-400x200	044142	344142	–	244142	410	400	323	1,0	0,15	1
ХДКУ-500x200	044152	344152	–	244152	510	500	352	1,0	0,18	1
ХДКУ-600x200	044162	344162	–	244162	610	600	380	1,0	0,21	1



Хомут крышки снеговой предназначен для фиксации крышки снеговой серии УЛ. Обеспечивает надежное крепление при максимальных ветровых нагрузках. В стандартную комплектацию входит винт М6х10 и гайка М6 с буртиком. Рекомендуем использовать два хомута на пролете 3 метра. На лотках шириной 500, 600 мм рекомендуем использовать три хомута.
Хомуты ХДКУн изготавливаются из нержавеющей стали 0,7 мм.



Заглушка лотка ЗТ УЛ

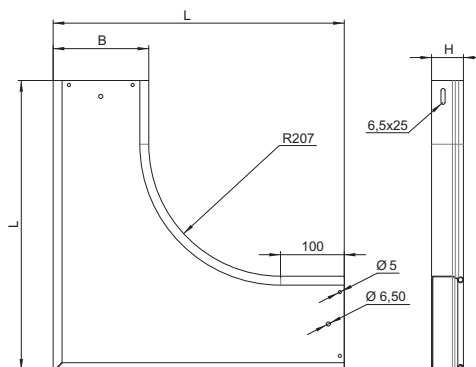
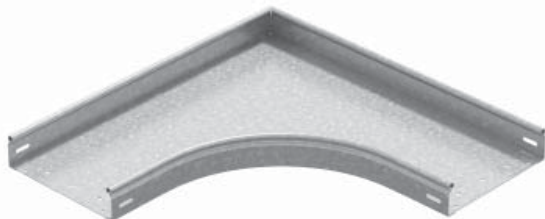


Артикул	Код для заказа			Ширина (В) мм	Высота (Н) мм	Толщина металла мм	Вес кг/шт	Упак. шт
	ZS	G	RAL					
Борт 50								
ЗТ-50x50 (1 мм) УЛ	081705	381705	281705	50	50	1	0,03	1
ЗТ-100x50 (1 мм) УЛ	081715	381715	281715	100	50	1	0,05	1
ЗТ-150x50 (1 мм) УЛ	081750	381750	281750	150	50	1	0,07	1
ЗТ-200x50 (1 мм) УЛ	081725	381725	281725	200	50	1	0,09	1
ЗТ-300x50 (1 мм) УЛ	081735	381735	281735	300	50	1	0,10	1
ЗТ-400x50 (1 мм) УЛ	081745	381745	281745	400	50	1	0,17	1
ЗТ-500x50 (1 мм) УЛ	081755	381755	281755	500	50	1	0,22	1
ЗТ-600x50 (1 мм) УЛ	081765	381765	281765	600	50	1	0,26	1
Борт 65								
ЗТ-100x65 (1 мм) УЛ	081716	381716	281716	100	65	1	0,07	1
ЗТ-150x65 (1 мм) УЛ	081706	381706	281706	150	65	1	0,09	1
ЗТ-200x65 (1 мм) УЛ	081726	381726	281726	200	65	1	0,12	1
ЗТ-300x65 (1 мм) УЛ	081736	381736	281736	300	65	1	0,17	1
ЗТ-400x65 (1 мм) УЛ	081746	381746	281746	400	65	1	0,22	1
ЗТ-500x65 (1 мм) УЛ	081756	381756	281756	500	65	1	0,26	1
ЗТ-600x65 (1 мм) УЛ	081766	381766	281766	600	65	1	0,31	1
Борт 80								
ЗТ-100x80 (1 мм) УЛ	081718	381718	281718	100	80	1	0,08	1
ЗТ-150x80 (1 мм) УЛ	081708	381708	281708	150	80	1	0,11	1
ЗТ-200x80 (1 мм) УЛ	081728	381728	281728	200	80	1	0,14	1
ЗТ-300x80 (1 мм) УЛ	081738	381738	281738	300	80	1	0,21	1
ЗТ-400x80 (1 мм) УЛ	081748	381748	281748	400	80	1	0,27	1
ЗТ-500x80 (1 мм) УЛ	081758	381758	281758	500	80	1	0,34	1
ЗТ-600x80 (1 мм) УЛ	081768	381768	281768	600	80	1	0,40	1
Борт 100								
ЗТ-100x100 (1 мм) УЛ	081711	381711	281711	100	100	1	0,10	1
ЗТ-150x100 (1 мм) УЛ	081710	381710	281710	150	100	1	0,14	1
ЗТ-200x100 (1 мм) УЛ	081721	381721	281721	200	100	1	0,18	1
ЗТ-300x100 (1 мм) УЛ	081731	381731	281731	300	100	1	0,25	1
ЗТ-400x100 (1 мм) УЛ	081741	381741	281741	400	100	1	0,33	1
ЗТ-500x100 (1 мм) УЛ	081701	381701	281701	500	100	1	0,40	1
ЗТ-600x100 (1 мм) УЛ	081761	381761	281761	600	100	1	0,48	1
Борт 150								
ЗТ-150x150 (1 мм) УЛ	081709	381709	281709	150	150	1	0,20	1
ЗТ-200x150 (1 мм) УЛ	081720	381720	281720	200	150	1	0,25	1
ЗТ-300x150 (1 мм) УЛ	081730	381730	281730	300	150	1	0,36	1
ЗТ-400x150 (1 мм) УЛ	081740	381740	281740	400	150	1	0,46	1
ЗТ-500x150 (1 мм) УЛ	081700	381700	281700	500	150	1	0,56	1
ЗТ-600x150 (1 мм) УЛ	081760	381760	281760	600	150	1	0,67	1
Борт 200								
ЗТ-200x200 (1 мм) УЛ	081722	381722	281722	200	200	1	0,33	1
ЗТ-300x200 (1 мм) УЛ	081732	381732	281732	300	200	1	0,46	1
ЗТ-400x200 (1 мм) УЛ	081742	381742	281742	400	200	1	0,59	1
ЗТ-500x200 (1 мм) УЛ	081702	381702	281702	500	200	1	0,72	1
ЗТ-600x200 (1 мм) УЛ	081762	381762	281762	600	200	1	0,85	1



Заглушка ЗТ предназначена для блокировки конечных отрезков кабельных трасс. Наличие заглушки ЗТ и крышки КЛЗТ повышают IP защиту трассы до IP2X для перфорированных и до IP4X для неперфорированных лотков. Для надежной фиксации ЗТ рекомендуем использовать винты М6х10 и гайки М6 с буртиком.

Угол плоский плавный УПТРп



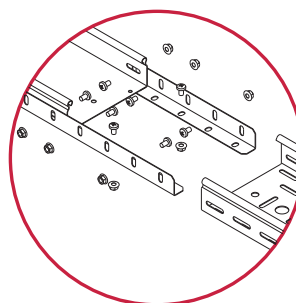
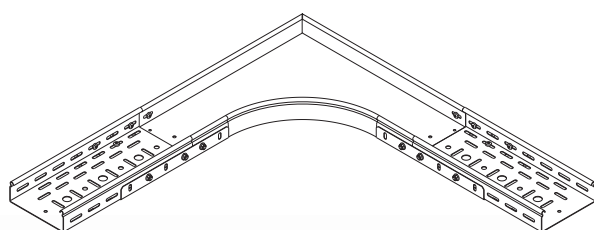
Артикул	Код для заказа				Ширина (В) мм	Длина (L) мм	Высота (H) мм	Толщина металла мм	Вес кг/шт	Упак. шт
	ZS	G	S	RAL						
Борт 50										
УПТРп-50x50 УЛ	084855	384855	184855	284855	50	355	50	1,0	1,05	1
УПТРп-100x50 УЛ	084815	384815	184815	284815	100	405	50	1,0	1,41	1
УПТРп-150x50 УЛ	084850	384850	184850	284850	150	455	50	1,0	1,80	1
УПТРп-200x50 УЛ	084825	384825	184825	284825	200	505	50	1,0	2,24	1
УПТРп-300x50 УЛ	084835	384835	184835	284835	300	605	50	1,0	3,23	1
УПТРп-400x50 УЛ	084845	384845	184845	284845	400	705	50	1,0	4,38	1
УПТРп-500x50 УЛ	084805	384805	184805	284805	500	805	50	1,0	5,69	1
УПТРп-600x50 УЛ	084865	384865	184865	284865	600	905	50	1,0	7,15	1
Борт 65										
УПТРп-100x65 УЛ	084816	384816	-	284816	100	405	65	1,0	1,56	1
УПТРп-150x65 УЛ	084806	384806	-	284806	150	455	65	1,0	1,97	1
УПТРп-200x65 УЛ	084826	384826	-	284826	200	505	65	1,0	2,42	1
УПТРп-300x65 УЛ	084836	384836	-	284836	300	605	65	1,0	3,44	1
УПТРп-400x65 УЛ	084846	384846	-	284846	400	705	65	1,0	4,61	1
УПТРп-500x65 УЛ	084856	384856	-	284856	500	805	65	1,0	5,94	1
УПТРп-600x65 УЛ	084866	384866	-	284866	600	905	65	1,0	7,43	1
Борт 80										
УПТРп-100x80 УЛ	084818	384818	184818	284818	100	405	80	1,0	1,72	1
УПТРп-150x80 УЛ	084808	384808	184808	284808	150	455	80	1,0	2,14	1
УПТРп-200x80 УЛ	084828	384828	184828	284828	200	505	80	1,0	2,60	1
УПТРп-300x80 УЛ	084838	384838	184838	284838	300	605	80	1,0	3,64	1
УПТРп-400x80 УЛ	084848	384848	184848	284848	400	705	80	1,0	4,83	1
УПТРп-500x80 УЛ	084858	384858	184858	284858	500	805	80	1,0	6,15	1
УПТРп-600x80 УЛ	084868	384868	184868	284868	600	905	80	1,0	7,70	1
Борт 100										
УПТРп-100x100 УЛ	084811	384811	184811	284811	100	405	100	1,0	1,78	1
УПТРп-150x100 УЛ	084810	384810	184810	284810	150	455	100	1,0	2,21	1
УПТРп-200x100 УЛ	084821	384821	184821	284821	200	505	100	1,0	2,69	1
УПТРп-300x100 УЛ	084831	384831	184831	284831	300	605	100	1,0	3,76	1
УПТРп-400x100 УЛ	084841	384841	184841	284841	400	705	100	1,0	5,12	1
УПТРп-500x100 УЛ	084801	384801	184851	284801	500	805	100	1,0	6,37	1
УПТРп-600x100 УЛ	084861	384861	184861	284861	600	905	100	1,0	7,91	1
Борт 150										
УПТРп-150x150 УЛ	084809	384809	-	284809	150	455	150	1,0	2,92	1
УПТРп-200x150 УЛ	084820	384820	-	284820	200	505	150	1,0	3,44	1
УПТРп-300x150 УЛ	084830	384830	-	284830	300	605	150	1,0	4,59	1
УПТРп-400x150 УЛ	084840	384840	-	284840	400	705	150	1,0	5,90	1
УПТРп-500x150 УЛ	084800	384800	-	284800	500	805	150	1,0	7,36	1
УПТРп-600x150 УЛ	084860	384860	-	284860	600	905	150	1,0	8,98	1

Артикул	Код для заказа				Ширина (В) мм	Длина (L) мм	Высота (Н) мм	Толщина металла мм	Вес кг/шт	Упак. шт
	ZS	G	S	RAL						
Борт 200										
УПТРп-200x200 УЛ	084822	384822	–	284822	200	505	200	1,0	4,04	1
УПТРп-300x200 УЛ	084832	384832	–	284832	300	605	200	1,0	5,27	1
УПТРп-400x200 УЛ	084842	384842	–	284842	400	705	200	1,0	6,65	1
УПТРп-500x200 УЛ	084802	384802	–	284802	500	805	200	1,0	8,20	1
УПТРп-600x200 УЛ	084862	384862	–	284862	600	905	200	1,0	9,90	1

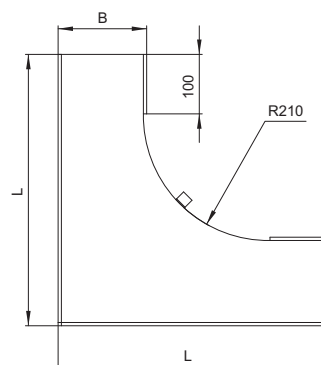


Угол плоский плавный УПТРп предназначен для создания плавного поворота кабельной трассы в горизонтальной плоскости. Для установки используются соединители СЛУ УЛ, СЛБ УЛ, ПР УЛ винты М6х12 и гайки М6 с буртиком. Крышка КУПТРп поставляется отдельно.

Углы плоские плавные УПТРп изготавливаются из нержавеющей стали 0,8 мм.



Крышка к углу плоскому плавному КУПТРп

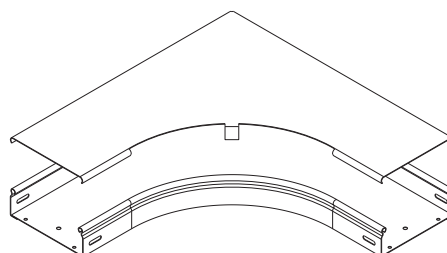
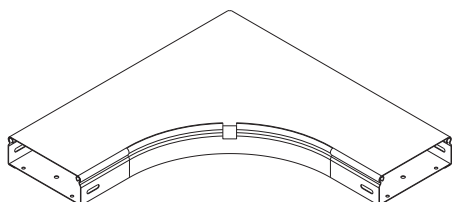


Артикул	Код для заказа				Ширина (В) мм	Длина (L) мм	Высота (Н) мм	Толщина металла мм	Вес кг/шт	Упак. шт
	ZS	G	S	RAL						
КУПТРп-50 УЛ	020345	320345	120345	220345	50	355	10	1,0	0,37	1
КУПТРп-100 УЛ	020314	320314	120314	220314	100	405	10	1,0	0,67	1
КУПТРп-150 УЛ	020304	320304	120304	220304	150	455	10	1,0	1,02	1
КУПТРп-200 УЛ	020324	320324	120324	220324	200	505	10	1,0	1,40	1
КУПТРп-300 УЛ	020334	320334	120334	220334	300	605	10	1,0	2,29	1
КУПТРп-400 УЛ	020344	320344	120344	220344	400	705	10	1,0	3,33	1
КУПТРп-500 УЛ	020354	320354	120354	220354	500	805	10	1,0	4,53	1
КУПТРп-600 УЛ	020364	320364	120364	220364	600	905	10	1,0	5,89	1

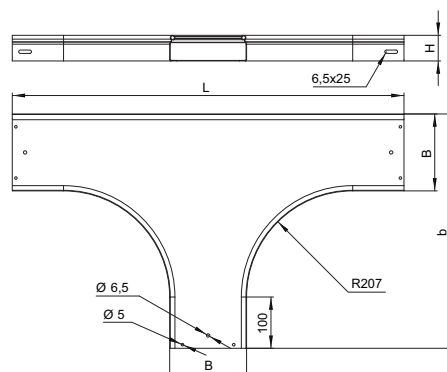


Крышки КУПТРп предназначены для защиты кабеля от воздействия атмосферных осадков, пыли, падения посторонних предметов и касания человека. Крышка прижимается к соединителю до характерного щелчка, не требует дополнительных элементов фиксации.

Крышки КУПТРп изготавливаются из нержавеющей стали 0,7 мм.



T-отвод плавный ТТРп



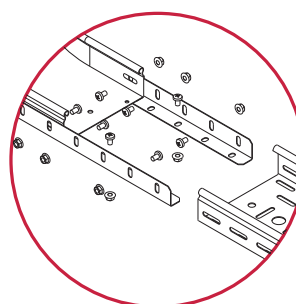
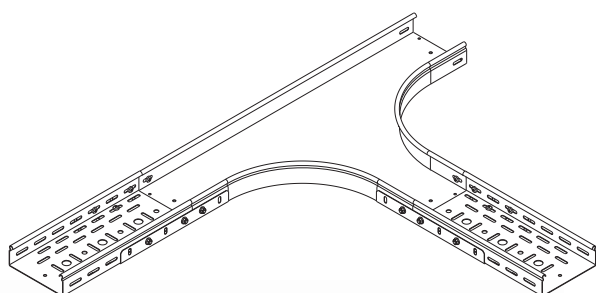
Артикул	Код для заказа				Ширина (B) мм	Длина (L) мм	Ширина (b) мм	Высота (H) мм	Толщина металла мм	Вес кг/шт	Упак. шт
	ZS	G	S	RAL							
Борт 50											
ТТРп 50x50 УЛ	084955	384955	184955	284955	50	665	355	50	1,0	1,51	1
ТТРп 100x50 УЛ	084915	384915	184915	284915	100	715	405	50	1,0	1,96	1
ТТРп 150x50 УЛ	084950	384950	184950	284950	150	765	455	50	1,0	2,45	1
ТТРп 200x50 УЛ	084925	384925	184925	284925	200	815	505	50	1,0	2,98	1
ТТРп 300x50 УЛ	084935	384935	184935	284935	300	915	605	50	1,0	4,15	1
ТТРп 400x50 УЛ	084945	384945	184945	284945	400	1015	705	50	1,0	5,48	1
ТТРп 500x50 УЛ	084905	384905	184905	284905	500	1115	805	50	1,0	6,97	1
ТТРп 600x50 УЛ	084965	384965	184965	284965	600	1215	905	50	1,0	8,62	1
Борт 65											
ТТРп 100x65 УЛ	084916	384916	-	284916	100	715	405	65	1,0	2,17	1
ТТРп 150x65 УЛ	084906	384906	-	284906	150	765	455	65	1,0	2,66	1
ТТРп 200x65 УЛ	084926	384926	-	284926	200	815	505	65	1,0	3,2	1
ТТРп 300x65 УЛ	084936	384936	-	284936	300	915	605	65	1,0	4,38	1
ТТРп 400x65 УЛ	084946	384946	-	284946	400	1015	705	65	1,0	5,72	1
ТТРп 500x65 УЛ	084956	384956	-	284956	500	1115	805	65	1,0	7,23	1
ТТРп 600x65 УЛ	084966	384966	-	284966	600	1215	905	65	1,0	8,88	1
Борт 80											
ТТРп 100x80 УЛ	084918	384918	184918	284918	100	715	405	80	1,0	2,37	1
ТТРп 150x80 УЛ	084908	384908	184908	284908	150	765	455	80	1,0	2,87	1
ТТРп 200x80 УЛ	084928	384928	184928	284928	200	815	505	80	1,0	3,41	1
ТТРп 300x80 УЛ	084938	384938	184938	284938	300	915	605	80	1,0	4,6	1
ТТРп 400x80 УЛ	084948	384948	184948	284948	400	1015	705	80	1,0	5,96	1
ТТРп 500x80 УЛ	084958	384958	184958	284958	500	1115	805	80	1,0	7,47	1
ТТРп 600x80 УЛ	084968	384968	184968	284968	600	1215	905	80	1,0	9,14	1
Борт 100											
ТТРп 100x100 УЛ	084911	384911	184911	284911	100	715	405	100	1,0	2,64	1
ТТРп 150x100 УЛ	084910	384910	184910	284910	150	765	455	100	1,0	3,15	1
ТТРп 200x100 УЛ	084921	384921	184921	284921	200	815	505	100	1,0	3,69	1
ТТРп 300x100 УЛ	084931	384931	184931	284931	300	915	605	100	1,0	4,91	1
ТТРп 400x100 УЛ	084941	384941	184941	284941	400	1015	705	100	1,0	6,28	1
ТТРп 500x100 УЛ	084901	384901	184951	284901	500	1115	805	100	1,0	7,81	1
ТТРп 600x100 УЛ	084961	384961	184961	284961	600	1215	905	100	1,0	9,49	1
Борт 150											
ТТРп 150x150 УЛ	084909	384909	-	284909	150	765	455	150	1,0	3,86	1
ТТРп 200x150 УЛ	084920	384920	-	284920	200	815	505	150	1,0	4,43	1
ТТРп 300x150 УЛ	084930	384930	-	284930	300	915	605	150	1,0	5,68	1
ТТРп 400x150 УЛ	084940	384940	-	284940	400	1015	705	150	1,0	7,09	1
ТТРп 500x150 УЛ	084900	384900	-	284900	500	1115	805	150	1,0	8,66	1
ТТРп 600x150 УЛ	084960	384960	-	284960	600	1215	905	150	1,0	10,38	1

Артикул	Код для заказа				Ширина (B) мм	Длина (L) мм	Ширина (b) мм	Высота (H) мм	Толщина металла мм	Вес кг/шт	Упак. шт
	ZS	G	S	RAL							
Борт 200											
ТТРп 200x200 УЛ	084922	384922	—	284922	200	815	505	200	1,0	5,15	1
ТТРп 300x200 УЛ	084932	384932	—	284932	300	915	605	200	1,0	6,44	1
ТТРп 400x200 УЛ	084942	384942	—	284942	400	1015	705	200	1,0	7,89	1
ТТРп 500x200 УЛ	084902	384902	—	284902	500	1115	805	200	1,0	9,5	1
ТТРп 600x200 УЛ	084962	384962	—	284962	600	1215	905	200	1,0	11,27	1

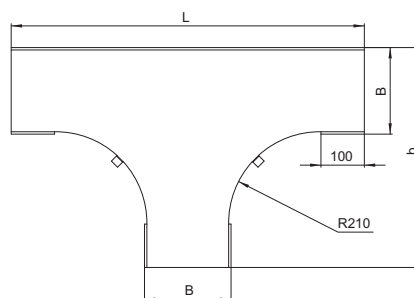
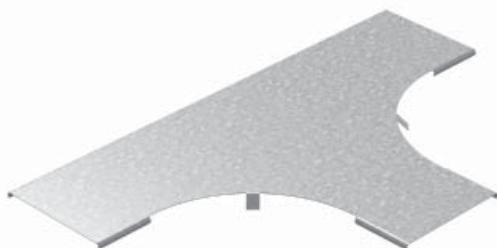


Т-отвод плавный ТТРп предназначен для создания плавного поворота кабельной трассы в горизонтальной плоскости. Для установки используются соединители СЛУ УЛ, СЛБ УЛ, ПР УЛ винты М6х12 и гайки М6 с буртиком. Крышка КТТРп поставляется отдельно.

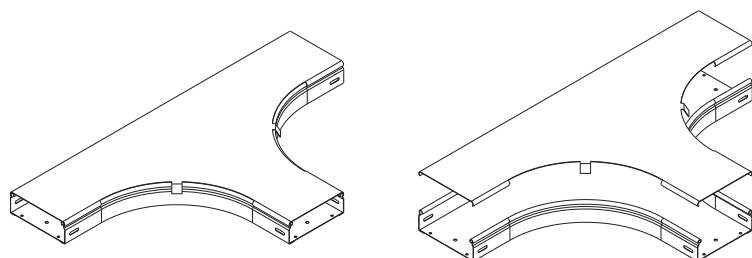
Т-отводы плавные ТТРпн изготавливаются из нержавеющей стали 0,8 мм.



Крышка к Т-отводу плавному КТТРп



Артикул	Код для заказа				Ширина (B) мм	Длина (L) мм	Ширина (b) мм	Высота (H) мм	Толщина металла мм	Вес кг/шт	Упак. шт
	ZS	G	S	RAL							
КТТРпн-50 УЛ	020845	320845	120845	220845	50	665	355	10	1,0	0,56	1
КТТРпн-100 УЛ	020814	320814	120814	220814	100	715	405	10	1,0	0,98	1
КТТРпн-150 УЛ	020804	320804	120804	220804	150	765	455	10	1,0	1,45	1
КТТРпн-200 УЛ	020824	320824	120824	220824	200	815	505	10	1,0	1,95	1
КТТРпн-300 УЛ	020834	320834	120834	220834	300	915	605	10	1,0	3,07	1
КТТРпн-400 УЛ	020844	320844	120844	220844	400	1015	705	10	1,0	4,32	1
КТТРпн-500 УЛ	020854	320854	120854	220854	500	1115	805	10	1,0	5,78	1
КТТРпн-600 УЛ	020864	320864	120864	220864	600	1215	905	10	1,0	7,38	1

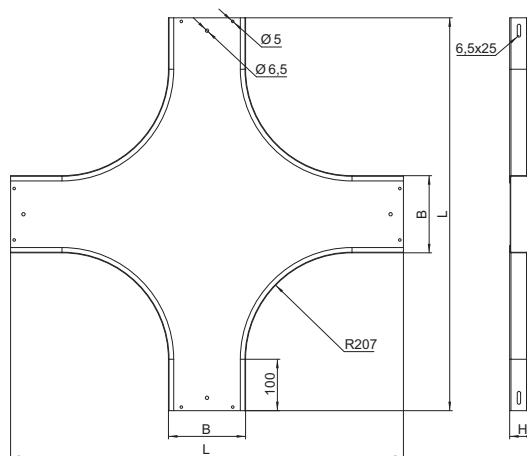


Крышки КТТРп предназначены для защиты кабеля от воздействия атмосферных осадков, пыли, падения посторонних предметов и касания человека. Крышка прижимается к соединителю до характерного щелчка, не требует дополнительных элементов фиксации.

Крышки КТТРпн изготавливаются из нержавеющей стали 0,7 мм.



Разветвитель крестообразный плавный ХТРп



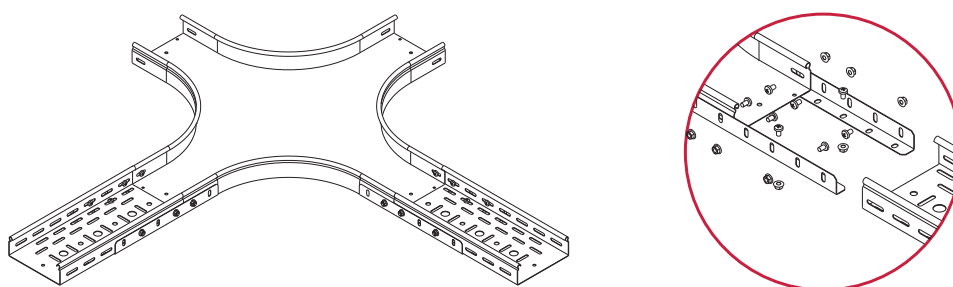
Артикул	Код для заказа				Ширина (B) мм	Длина (L) мм	Высота (H) мм	Толщина металла мм	Вес кг/шт	Упак. шт
	ZS	G	S	RAL						
Борт 50										
ХТРп-50x50 УЛ	085055	385055	185055	285055	50	665	50	1,0	2,01	1
ХТРп-100x50 УЛ	085015	385015	185015	285015	100	715	50	1,0	2,55	1
ХТРп-150x50 УЛ	085050	385050	185050	285050	150	765	50	1,0	3,13	1
ХТРп-200x50 УЛ	085025	385025	185025	285025	200	815	50	1,0	3,75	1
ХТРп-300x50 УЛ	085035	385035	185035	285035	300	915	50	1,0	5,11	1
ХТРп-400x50 УЛ	085045	385045	185045	285045	400	1015	50	1,0	6,62	1
ХТРп-500x50 УЛ	085005	385005	185005	285005	500	1115	50	1,0	8,29	1
ХТРп-600x50 УЛ	085065	385065	185065	285065	600	1215	50	1,0	10,12	1
Борт 65										
ХТРп-100x65 УЛ	085016	385016	-	285016	100	715	65	1,0	2,80	1
ХТРп-150x65 УЛ	085006	385006	-	285006	150	765	65	1,0	3,38	1
ХТРп-200x65 УЛ	085026	385026	-	285026	200	815	65	1,0	4,00	1
ХТРп-300x65 УЛ	085036	385036	-	285036	300	915	65	1,0	5,35	1
ХТРп-400x65 УЛ	085046	385046	-	285046	400	1015	65	1,0	6,87	1
ХТРп-500x65 УЛ	085056	385056	-	285056	500	1115	65	1,0	8,54	1
ХТРп-600x65 УЛ	085066	385066	-	285066	600	1215	65	1,0	10,37	1
Борт 80										
ХТРп-100x80 УЛ	085018	385018	185018	285018	100	715	80	1,0	3,05	1
ХТРп-150x80 УЛ	085008	385008	185008	285008	150	765	80	1,0	3,63	1
ХТРп-200x80 УЛ	085028	385028	185028	285028	200	815	80	1,0	4,25	1
ХТРп-300x80 УЛ	085038	385038	185038	285038	300	915	80	1,0	5,60	1
ХТРп-400x80 УЛ	085048	385048	185048	285048	400	1015	80	1,0	7,12	1
ХТРп-500x80 УЛ	085058	385058	185058	285058	500	1115	80	1,0	8,79	1
ХТРп-600x80 УЛ	085068	385068	185068	285068	600	1215	80	1,0	10,61	1
Борт 100										
ХТРп-100x100 УЛ	085017	385017	185017	285017	100	715	100	1,0	3,37	1
ХТРп-150x100 УЛ	085007	385007	185007	285007	150	765	100	1,0	3,95	1
ХТРп-200x100 УЛ	085027	385027	185027	285027	200	815	100	1,0	4,57	1
ХТРп-300x100 УЛ	085037	385037	185037	285037	300	915	100	1,0	5,92	1
ХТРп-400x100 УЛ	085047	385047	185047	285047	400	1015	100	1,0	7,44	1
ХТРп-500x100 УЛ	085057	385057	185057	285057	500	1115	100	1,0	9,11	1
ХТРп-600x100 УЛ	085067	385067	185067	285067	600	1215	100	1,0	10,93	1
Борт 150										
ХТРп-150x150 УЛ	085009	385009	-	285009	150	765	150	1,0	4,78	1
ХТРп-200x150 УЛ	085020	385020	-	285020	200	815	150	1,0	5,39	1
ХТРп-300x150 УЛ	085030	385030	-	285030	300	915	150	1,0	6,75	1
ХТРп-400x150 УЛ	085040	385040	-	285040	400	1015	150	1,0	8,26	1
ХТРп-500x150 УЛ	085000	385000	-	285000	500	1115	150	1,0	9,93	1
ХТРп-600x150 УЛ	085060	385060	-	285060	600	1215	150	1,0	11,76	1

Артикул	Код для заказа				Ширина (В) мм	Длина (L) мм	Высота (Н) мм	Толщина металла мм	Вес кг/шт	Упак. шт
	ZS	G	S	RAL						
Борт 200										
ХТРп-200x200 УЛ	085022	385022	—	285022	200	815	200	1,0	6,21	1
ХТРп-300x200 УЛ	085032	385032	—	285032	300	915	200	1,0	7,56	1
ХТРп-400x200 УЛ	085042	385042	—	285042	400	1015	200	1,0	9,08	1
ХТРп-500x200 УЛ	085002	385002	—	285002	500	1115	200	1,0	10,75	1
ХТРп-600x200 УЛ	085062	385062	—	285062	600	1215	200	1,0	12,58	1

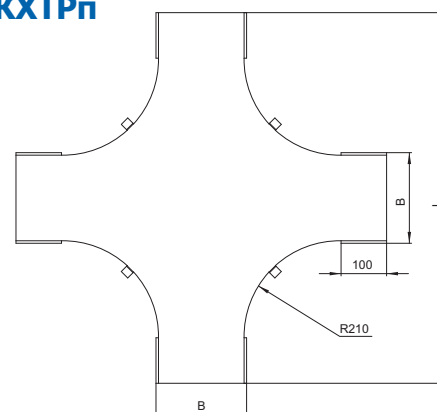


Разветвитель крестообразный плавный ХТРп предназначен для создания крестообразного разветвления кабельной трассы в горизонтальной плоскости. Для установки используются соединители СЛУ УЛ, СЛБ УЛ, ПР УЛ винты М6х12 и гайки М6 с буртиком. Крышка КХТРп поставляется отдельно.

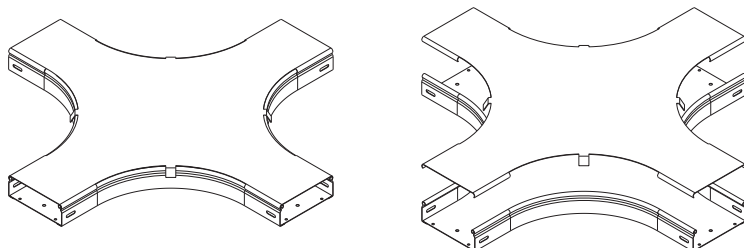
Разветвители крестообразные плавные ХТРп изготавливаются из нержавеющей стали 0,8 мм.



Крышка к разветвителю крестообразному плавному КХТРп



Артикул	Код для заказа				Ширина (В) мм	Длина (L) мм	Высота (Н) мм	Толщина металла мм	Вес кг/шт	Упак. шт
	ZS	G	S	RAL						
КХТРп-50 УЛ	020945	320945	120945	220945	50	665	10	1,0	0,78	1
КХТРп-100 УЛ	020914	320914	120914	220914	100	715	10	1,0	1,32	1
КХТРп-150 УЛ	020904	320904	120904	220904	150	765	10	1,0	1,90	1
КХТРп-200 УЛ	020924	320924	120924	220924	200	815	10	1,0	2,52	1
КХТРп-300 УЛ	020934	320934	120934	220934	300	915	10	1,0	3,88	1
КХТРп-400 УЛ	020944	320944	120944	220944	400	1015	10	1,0	5,36	1
КХТРп-500 УЛ	020954	320954	120954	220954	500	1115	10	1,0	7,06	1
КХТРп-600 УЛ	020964	320964	120964	220964	600	1215	10	1,0	8,89	1

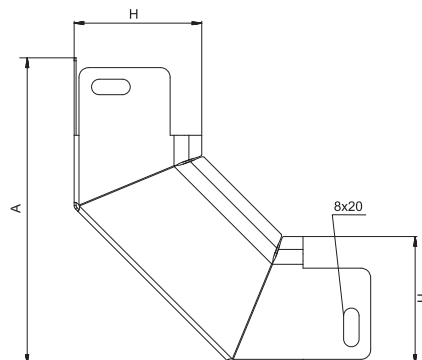
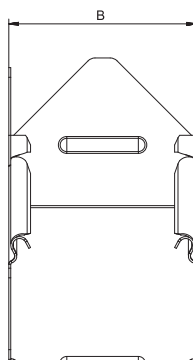
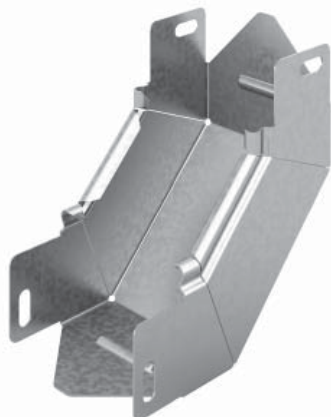


Крышки КХТРп предназначены для защиты кабеля от воздействия атмосферных осадков, пыли, падения посторонних предметов и касания человека. Крышка прижимается к соединителю до характерного щелчка, не требует дополнительных элементов фиксации.

Крышки КХТРп изготавливаются из нержавеющей стали 0,7 мм.

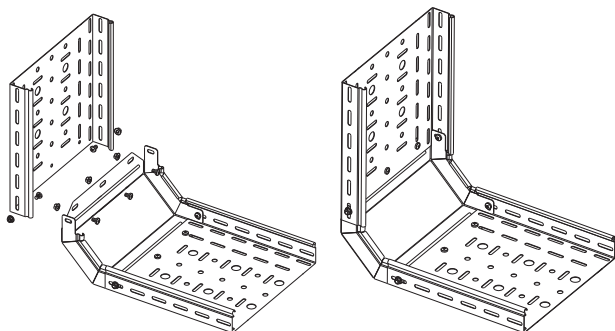


Угловой соединитель внутренний УСВНР



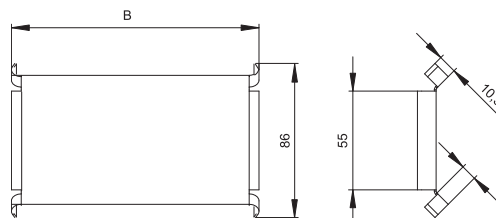
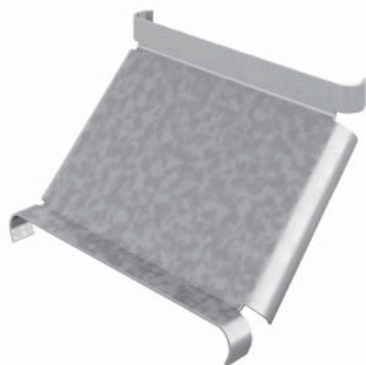
Артикул	Код для заказа				Ширина (В) мм	Высота (Н) мм	(А) мм	Толщина металла мм	Вес кг/шт	Упак. шт
	ZS	G	S	RAL						
Борт 50										
УСВНР-50x50 УЛ	082555	382555	182555	282555	47	50	140	1	0,20	1
УСВНР-100x50 УЛ	082515	382515	182515	282515	97	50	140	1	0,29	1
УСВНР-150x50 УЛ	082550	382550	182550	282550	147	50	140	1	0,39	1
УСВНР-200x50 УЛ	082525	382525	182525	282525	197	50	140	1	0,49	1
УСВНР-300x50 УЛ	082535	382535	182535	282535	297	50	140	1	0,68	1
УСВНР-400x50 УЛ	082545	382545	182545	282545	397	50	140	1	0,87	1
УСВНР-500x50 УЛ	082505	382505	182505	282505	497	50	140	1	1,07	1
УСВНР-600x50 УЛ	082565	382565	182565	282565	597	50	140	1	1,27	1
Борт 65										
УСВНР-100x65 УЛ	082516	382516	–	282516	97	65	153	1	0,37	1
УСВНР-150x65 УЛ	082506	382506	–	282506	147	65	153	1	0,48	1
УСВНР-200x65 УЛ	082526	382526	–	282526	197	65	153	1	0,58	1
УСВНР-300x65 УЛ	082536	382536	–	282536	297	65	153	1	0,80	1
УСВНР-400x65 УЛ	082546	382546	–	282546	397	65	153	1	1,01	1
УСВНР-500x65 УЛ	082556	382556	–	282556	497	65	153	1	1,22	1
УСВНР-600x65 УЛ	082566	382566	–	282566	597	65	153	1	1,44	1
Борт 80										
УСВНР-100x80 УЛ	082518	382518	182518	282518	97	80	160	1	0,45	1
УСВНР-150x80 УЛ	082508	382508	182508	282508	147	80	160	1	0,53	1
УСВНР-200x80 УЛ	082528	382528	182528	282528	197	80	160	1	0,64	1
УСВНР-300x80 УЛ	082538	382538	182538	282538	297	80	160	1	0,87	1
УСВНР-400x80 УЛ	082548	382548	182548	282548	397	80	160	1	1,09	1
УСВНР-500x80 УЛ	082558	382558	182558	282558	497	80	160	1	1,31	1
УСВНР-600x80 УЛ	082568	382568	182568	282568	597	80	160	1	1,54	1
Борт 100										
УСВНР-100x100 УЛ	082511	382511	182511	282511	97	100	190	1	0,57	1
УСВНР-150x100 УЛ	082510	382510	182510	282510	147	100	190	1	0,70	1
УСВНР-200x100 УЛ	082521	382521	182521	282521	197	100	190	1	0,83	1
УСВНР-300x100 УЛ	082531	382531	182531	282531	297	100	190	1	1,09	1
УСВНР-400x100 УЛ	082541	382541	182541	282541	397	100	190	1	1,34	1
УСВНР-500x100 УЛ	082501	382501	182501	282501	497	100	190	1	1,60	1
УСВНР-600x100 УЛ	082561	382561	182561	282561	597	100	190	1	1,86	1
Борт 150										
УСВНР-150x150 УЛ	082509	382509	–	282509	147	150	240	1	1,06	1
УСВНР-200x150 УЛ	082520	382520	–	282520	197	150	240	1	1,23	1
УСВНР-300x150 УЛ	082530	382530	–	282530	297	150	240	1	1,55	1

Артикул	Код для заказа				Ширина (В) мм	Высота (Н) мм	(А) мм	Толщина металла мм	Вес кг/шт	Упак. шт
	ZS	G	S	RAL						
УСВНР-400x150 УЛ	082540	382540	–	282540	397	150	240	1	1,87	1
УСВНР-500x150 УЛ	082500	382500	–	282500	497	150	240	1	2,20	1
УСВНР-600x150 УЛ	082560	382560	–	282560	597	150	240	1	2,52	1
Борт 200										
УСВНР-200x200 УЛ	082522	382522	–	282522	197	200	290	1	1,70	1
УСВНР-300x200 УЛ	082532	382532	–	282532	297	200	290	1	2,09	1
УСВНР-400x200 УЛ	082542	382542	–	282542	397	200	290	1	2,48	1
УСВНР-500x200 УЛ	082502	382502	–	282502	497	200	290	1	2,87	1
УСВНР-600x200 УЛ	082562	382562	–	282562	597	200	290	1	3,26	1

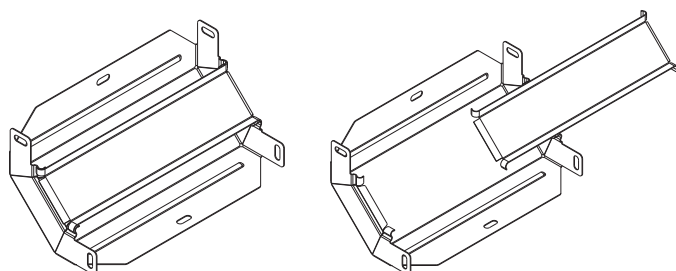


Угловой соединитель внутренний УСВНР предназначен для создания поворота кабельной трассы в вертикальной плоскости. Для надежной фиксации УСВНР рекомендуем использовать винты М6х10 и гайки М6 с буртиком. **Угловые соединители УСВНР изготавливаются из нержавеющей стали 0,8 мм.**

Крышка к угловому внутреннему соединителю КУСВНР

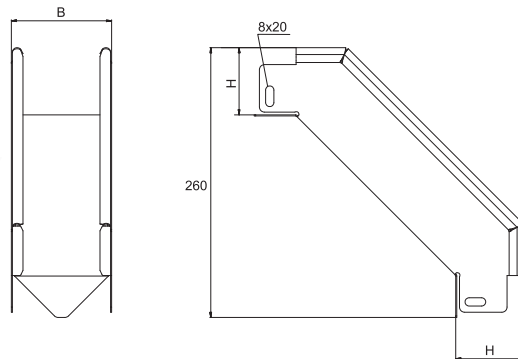
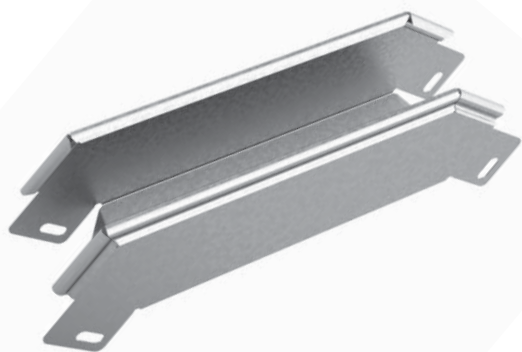


Артикул	Код для заказа				Ширина (В) мм	Толщина металла мм	Вес кг/шт	Упак. шт
	ZS	G	S	RAL				
КУСВНР-50 УЛ	020405	320405	120405	220405	50	1	0,04	1
КУСВНР-100 УЛ	020411	320411	120411	220411	100	1	0,07	1
КУСВНР-150 УЛ	020401	320401	120401	220401	150	1	0,10	1
КУСВНР-200 УЛ	020421	320421	120421	220421	200	1	0,13	1
КУСВНР-300 УЛ	020431	320431	120431	220431	300	1	0,19	1
КУСВНР-400 УЛ	020441	320441	120441	220441	400	1	0,25	1
КУСВНР-500 УЛ	020451	320451	120451	220451	500	1	0,31	1
КУСВНР-600 УЛ	020461	320461	120461	220461	600	1	0,37	1



Крышки КУСВНР предназначены для защиты кабеля от воздействия атмосферных осадков, пыли, падения посторонних предметов и касания человека. Крышка прижимается к соединителю до характерного щелчка, не требует дополнительных элементов фиксации. **Крышки КУСВНР изготавливаются из нержавеющей стали 0,7 мм.**

Угловой соединитель внешний УСВР

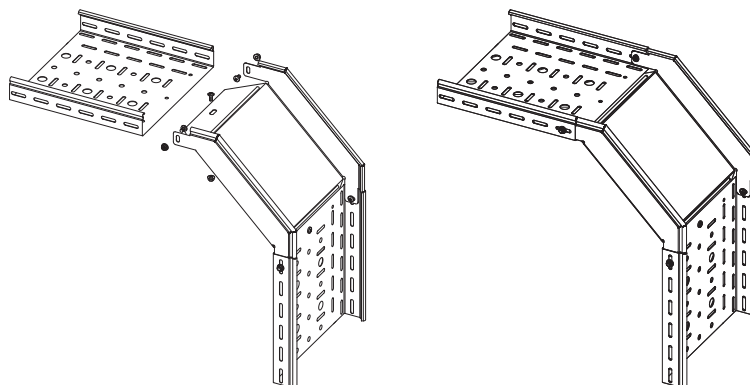


Артикул	Код для заказа				Ширина (В) мм	Высота (Н) мм	Толщина металла мм	Вес кг/шт	Упак. шт
	ZS	G	S	RAL					
Борт 50									
УСВР-50x50 УЛ	082755	382755	182755	282755	47	50	1	0,49	1
УСВР-100x50 УЛ	082715	382715	182715	282715	97	50	1	0,60	1
УСВР-150x50 УЛ	082750	382750	182750	282750	147	50	1	0,74	1
УСВР-200x50 УЛ	082725	382725	182725	282725	197	50	1	0,87	1
УСВР-300x50 УЛ	082735	382735	182735	282735	297	50	1	1,14	1
УСВР-400x50 УЛ	082745	382745	182745	282745	397	50	1	1,40	1
УСВР-500x50 УЛ	082705	382705	182705	282705	497	50	1	1,67	1
УСВР-600x50 УЛ	082765	382765	182765	282765	597	50	1	1,94	1
Борт 65									
УСВР-100x65 УЛ	082716	382716	–	282716	97	65	1	0,64	1
УСВР-150x65 УЛ	082706	382706	–	282706	147	65	1	0,77	1
УСВР-200x65 УЛ	082726	382726	–	282726	197	65	1	0,89	1
УСВР-300x65 УЛ	082736	382736	–	282736	297	65	1	1,14	1
УСВР-400x65 УЛ	082746	382746	–	282746	397	65	1	1,39	1
УСВР-500x65 УЛ	082756	382756	–	282756	497	65	1	1,64	1
УСВР-600x65 УЛ	082766	382766	–	282766	597	65	1	1,89	1
Борт 80									
УСВР-100x80 УЛ	082718	382718	182718	282718	97	80	1	0,68	1
УСВР-150x80 УЛ	082708	382708	182708	282708	147	80	1	0,79	1
УСВР-200x80 УЛ	082728	382728	182728	282728	197	80	1	0,91	1
УСВР-300x80 УЛ	082738	382738	182738	282738	297	80	1	1,14	1
УСВР-400x80 УЛ	082748	382748	182748	282748	397	80	1	1,37	1
УСВР-500x80 УЛ	082758	382758	182758	282758	497	80	1	1,61	1
УСВР-600x80 УЛ	082768	382768	182768	282768	597	80	1	1,84	1
Борт 100									
УСВР-100x100 УЛ	082711	382711	182711	282711	97	100	1	0,72	1
УСВР-150x100 УЛ	082710	382710	182710	282710	147	100	1	0,82	1
УСВР-200x100 УЛ	082721	382721	182721	282721	197	100	1	0,93	1
УСВР-300x100 УЛ	082731	382731	182731	282731	297	100	1	1,14	1
УСВР-400x100 УЛ	082741	382741	182741	282741	397	100	1	1,35	1
УСВР-500x100 УЛ	082701	382701	182701	282701	497	100	1	1,56	1
УСВР-600x100 УЛ	082761	382761	182761	282761	597	100	1	1,78	1

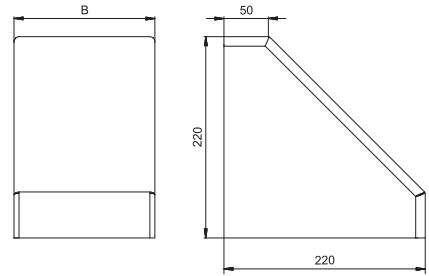
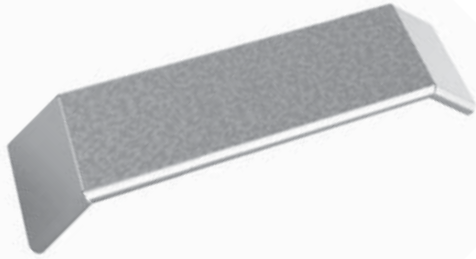
Артикул	Код для заказа				Ширина (B) мм	Высота (H) мм	Толщина металла мм	Вес кг/шт	Упак. шт
	ZS	G	S	RAL					
Борт 150									
УСВР-150x150 УЛ	082709	382709	–	282709	147	150	1	0,87	1
УСВР-200x150 УЛ	082720	382720	–	282720	197	150	1	0,95	1
УСВР-300x150 УЛ	082730	382730	–	282730	297	150	1	1,1	1
УСВР-400x150 УЛ	082740	382740	–	282740	397	150	1	1,26	1
УСВР-500x150 УЛ	082700	382700	–	282700	497	150	1	1,41	1
УСВР-600x150 УЛ	082760	382760	–	282760	597	150	1	1,57	1
Борт 200									
УСВР-200x200 УЛ	082722	382722	–	282722	197	200	1	0,93	1
УСВР-300x200 УЛ	082732	382732	–	282732	297	200	1	1,03	1
УСВР-400x200 УЛ	082742	382742	–	282742	397	200	1	1,13	1
УСВР-500x200 УЛ	082702	382702	–	282702	497	200	1	1,23	1
УСВР-600x200 УЛ	082762	382762	–	282762	597	200	1	1,33	1



Угловой соединитель внешний предназначен для создания поворота кабельной трассы в вертикальной плоскости. Для надежной фиксации УСВР рекомендуем использовать винты М6х10 и гайки М6 с буртиком.
Угловые соединители УСВРн изготавливаются из нержавеющей стали 0,8 мм.



Крышка к внешнему угловому соединителю КУСВР

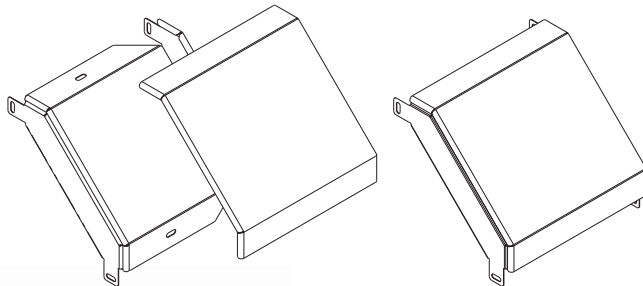


Артикул	Код для заказа				Ширина (B) мм	Толщина металла мм	Вес кг/шт	Упак. шт
	ZS	G	S	RAL				
КУСВР-50 УЛ	020705	320705	120705	220705	50	1	0,17	1
КУСВР-100 УЛ	020715	320715	120715	220715	100	1	0,30	1
КУСВР-150 УЛ	020701	320701	120701	220701	150	1	0,43	1
КУСВР-200 УЛ	020725	320725	120725	220725	200	1	0,57	1
КУСВР-300 УЛ	020735	320735	120735	220735	300	1	0,83	1
КУСВР-400 УЛ	020745	320745	120745	220745	400	1	1,10	1
КУСВР-500 УЛ	020755	320755	120755	220755	500	1	1,37	1
КУСВР-600 УЛ	020765	320765	120765	220765	600	1	1,64	1

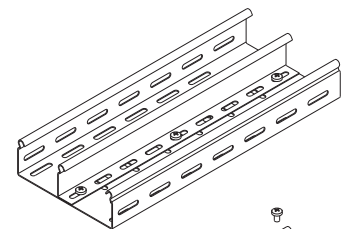
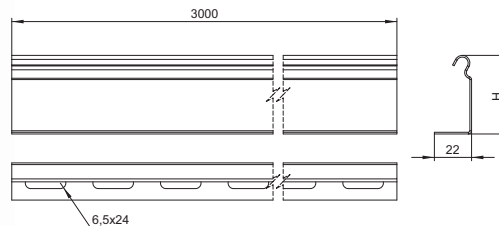


Крышки КУСВР предназначены для защиты кабеля от воздействия атмосферных осадков, пыли, падения посторонних предметов и касания человека. Крышка прижимается к соединителю до характерного щелчка, не требует дополнительных элементов фиксации.

Крышки КУСВРн изготавливаются из нержавеющей стали 0,7 мм.



Перегородка универсальная в лоток ПЛПТ УЛ



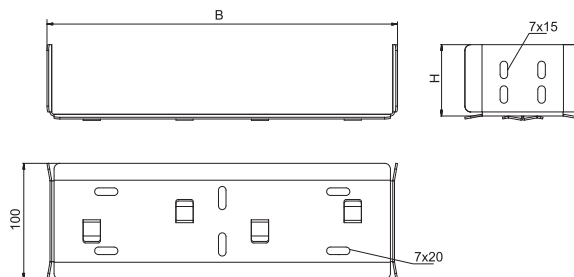
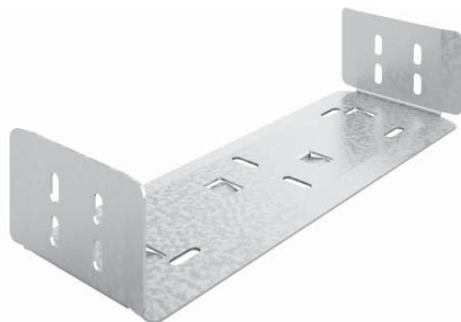
Артикул	Код для заказа				Высота (H) мм	Толщина металла мм	Вес кг/м	Упаковка м
	ZS	G	S	RAL				
ПЛПТ-50 УЛ	081650	381650	181650	281650	45	1,0	0,20	3
ПЛПТ-65 УЛ	081665	381665	—	281665	60	1,0	0,24	3
ПЛПТ-80 УЛ	081680	381680	181680	281680	75	1,0	0,28	3
ПЛПТ-100 УЛ	081610	381610	181610	281610	95	1,0	0,34	3
ПЛПТ-150 УЛ	081615	381615	—	281615	145	1,0	0,47	3
ПЛПТ-200 УЛ	081620	381620	—	281620	195	1,0	0,61	3



Перегородка ПЛПТ УЛ предназначена для разделения силовых и информационных кабелей, размещенных в одном лотке. Для надежной фиксации перегородки рекомендуем использовать винты М6х10 и гайки М6 с буртиком.

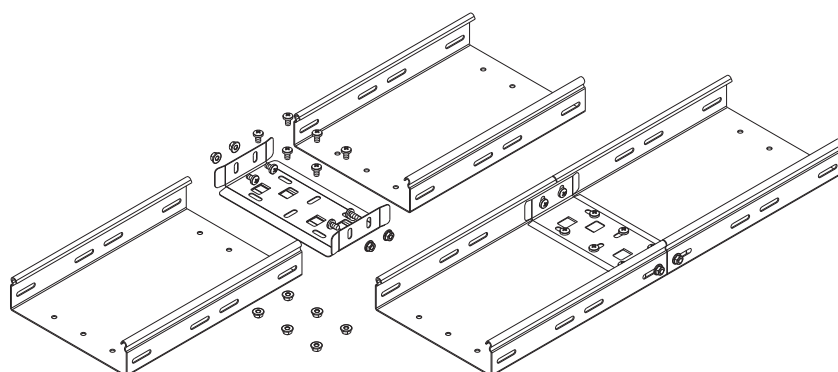
Перегородки ПЛПТн УЛ длиной 3000 мм изготавливаются из нержавеющей стали 0,7 мм.

Протектор-соединитель универсальный ПСУ



Артикул	Код для заказа			Ширина (В) мм	Высота (Н) мм	Вес кг/шт	Упак. шт
	ZS	G	S				
Борт 50/65. Толщина металла 1 мм							
ПСУ-50x50 (1 мм) УЛ	084105	–	184105	52	34	0,06	1
ПСУ-100 (50/65) (1 мм) УЛ	084115	–	184115	102	34	0,11	1
ПСУ-150 (50/65) (1 мм) УЛ	084116	–	184116	152	34	0,17	1
ПСУ-200 (50/65) (1 мм) УЛ	084125	–	184225	202	34	0,19	1
ПСУ-300 (50/65) (1 мм) УЛ	084135	–	184235	302	34	0,27	1
ПСУ-400 (50/65) (1 мм) УЛ	084145	–	184345	402	34	0,35	1
ПСУ-500 (50/65) (1 мм) УЛ	084155	–	184355	502	34	0,43	1
ПСУ-600 (50/65) (1 мм) УЛ	084165	–	184365	602	34	0,50	1
Борт 80. Толщина металла 1 мм							
ПСУ-100x80 (1 мм) УЛ	084118	–	184118	102	64	0,16	1
ПСУ-150x80 (1 мм) УЛ	084108	–	184108	152	64	0,19	1
ПСУ-200x80 (1 мм) УЛ	084128	–	184228	202	64	0,23	1
ПСУ-300x80 (1 мм) УЛ	084138	–	184238	302	64	0,31	1
ПСУ-400x80 (1 мм) УЛ	084148	–	184348	402	64	0,39	1
ПСУ-500x80 (1 мм) УЛ	084158	–	184358	502	64	0,47	1
ПСУ-600x80 (1 мм) УЛ	084168	–	184368	602	64	0,55	1
Борт 100. Толщина металла 1 мм							
ПСУ-100x100 (1 мм) УЛ	084111	–	184111	102	84	0,19	1
ПСУ-150x100 (1 мм) УЛ	084101	–	184101	152	84	0,23	1
ПСУ-200x100 (1 мм) УЛ	084121	–	184221	202	84	0,26	1
ПСУ-300x100 (1 мм) УЛ	084131	–	184231	302	84	0,34	1
ПСУ-400x100 (1 мм) УЛ	084141	–	184341	402	84	0,42	1
ПСУ-500x100 (1 мм) УЛ	084151	–	184351	502	84	0,50	1
ПСУ-600x100 (1 мм) УЛ	084161	–	184361	602	84	0,58	1
Борт 150. Толщина металла 1 мм							
ПСУ-150x150 (1 мм) УЛ	084110	–	–	152	134	0,30	1
ПСУ-200 (150/200) (1 мм) УЛ	084120	–	–	202	134	0,34	1
ПСУ-300 (150/200) (1 мм) УЛ	084130	–	–	302	134	0,42	1
ПСУ-400 (150/200) (1 мм) УЛ	084140	–	–	402	134	0,50	1
ПСУ-500 (150/200) (1 мм) УЛ	084150	–	–	502	134	0,58	1
ПСУ-600 (150/200) (1 мм) УЛ	084160	–	–	602	134	0,66	1
Борт 50/65. Толщина металла 1,2 мм							
ПСУ-50x50 (1,2 мм) УЛ	084205	–	–	52	34	0,09	1
ПСУ-100 (50/65) (1,2 мм) УЛ	084215	–	–	102	34	0,13	1
ПСУ-150 (50/65) (1,2 мм) УЛ	084216	–	–	152	34	0,18	1
ПСУ-200 (50/65) (1,2 мм) УЛ	084225	–	–	202	34	0,23	1
ПСУ-300 (50/65) (1,2 мм) УЛ	084235	–	–	302	34	0,32	1
ПСУ-400 (50/65) (1,2 мм) УЛ	084245	–	–	402	34	0,42	1
ПСУ-500 (50/65) (1,2 мм) УЛ	084255	–	–	502	34	0,51	1
ПСУ-600 (50/65) (1,2 мм) УЛ	084265	–	–	602	34	0,60	1
Борт 80. Толщина металла 1,2 мм							
ПСУ-100x80 (1,2 мм) УЛ	084218	–	–	102	64	0,19	1
ПСУ-150x80 (1,2 мм) УЛ	084208	–	–	152	64	0,23	1
ПСУ-200x80 (1,2 мм) УЛ	084228	–	–	202	64	0,28	1
ПСУ-300x80 (1,2 мм) УЛ	084238	–	–	302	64	0,37	1
ПСУ-400x80 (1,2 мм) УЛ	084248	–	–	402	64	0,47	1
ПСУ-500x80 (1,2 мм) УЛ	084258	–	–	502	64	0,56	1
ПСУ-600x80 (1,2 мм) УЛ	084268	–	–	602	64	0,66	1

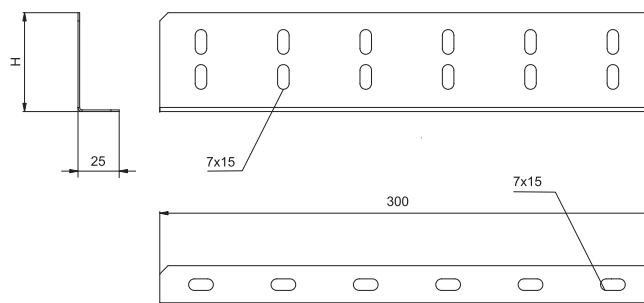
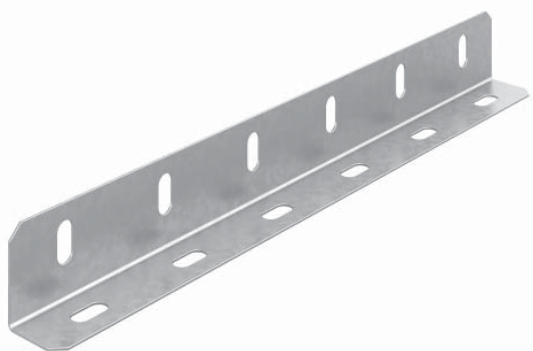
Артикул	Код для заказа			Ширина (В) мм	Высота (Н) мм	Вес кг/шт	Упак. шт
	ZS	G	S				
Борт 100. Толщина металла 1,2 мм							
ПСУ-100x100 (1,2 мм) УЛ	084211	–	–	102	84	0,22	1
ПСУ-150x100 (1,2 мм) УЛ	084201	–	–	152	84	0,27	1
ПСУ-200x100 (1,2 мм) УЛ	084221	–	–	202	84	0,32	1
ПСУ-300x100 (1,2 мм) УЛ	084231	–	–	302	84	0,41	1
ПСУ-400x100 (1,2 мм) УЛ	084241	–	–	402	84	0,51	1
ПСУ-500x100 (1,2 мм) УЛ	084251	–	–	502	84	0,60	1
ПСУ-600x100 (1,2 мм) УЛ	084261	–	–	602	84	0,69	1
Борт 150/200. Толщина металла 1,2 мм							
ПСУ-150x150 (1,2 мм) УЛ	084210	–	–	152	134	0,36	1
ПСУ-200 (150/200) (1,2 мм) УЛ	084220	–	–	202	134	0,41	1
ПСУ-300 (150/200) (1,2 мм) УЛ	084230	–	–	302	134	0,50	1
ПСУ-400 (150/200) (1,2 мм) УЛ	084240	–	–	402	134	0,60	1
ПСУ-500 (150/200) (1,2 мм) УЛ	084250	–	–	502	134	0,69	1
ПСУ-600 (150/200) (1,2 мм) УЛ	084260	–	–	602	134	0,79	1
Борт 50/65. Толщина металла 1,5 мм							
ПСУ-50x50 (1,5 мм) УЛ	084305	384305	–	52	34	0,11	1
ПСУ-100 (50/65) (1,5 мм) УЛ	084315	384315	–	102	34	0,17	1
ПСУ-150 (50/65) (1,5 мм) УЛ	084316	384316	–	152	34	0,23	1
ПСУ-200 (50/65) (1,5 мм) УЛ	084325	384325	–	202	34	0,28	1
ПСУ-300 (50/65) (1,5 мм) УЛ	084335	384335	–	302	34	0,40	1
ПСУ-400 (50/65) (1,5 мм) УЛ	084345	384345	–	402	34	0,52	1
ПСУ-500 (50/65) (1,5 мм) УЛ	084355	384355	–	502	34	0,64	1
ПСУ-600 (50/65) (1,5 мм) УЛ	084365	384365	–	602	34	0,76	1
Борт 80. Толщина металла 1,5 мм							
ПСУ-100x80 (1,5 мм) УЛ	084318	384318	–	102	64	0,23	1
ПСУ-150x80 (1,5 мм) УЛ	084308	384308	–	152	64	0,29	1
ПСУ-200x80 (1,5 мм) УЛ	084328	384328	–	202	64	0,35	1
ПСУ-300x80 (1,5 мм) УЛ	084338	384338	–	302	64	0,47	1
ПСУ-400x80 (1,5 мм) УЛ	084348	384348	–	402	64	0,59	1
ПСУ-500x80 (1,5 мм) УЛ	084358	384358	–	502	64	0,71	1
ПСУ-600x80 (1,5 мм) УЛ	084368	384368	–	602	64	0,82	1
Борт 100. Толщина металла 1,5 мм							
ПСУ-100x100 (1,5 мм) УЛ	084311	384311	–	102	84	0,28	1
ПСУ-150x100 (1,5 мм) УЛ	084301	384301	–	152	84	0,34	1
ПСУ-200x100 (1,5 мм) УЛ	084321	384321	–	202	84	0,40	1
ПСУ-300x100 (1,5 мм) УЛ	084331	384331	–	302	84	0,52	1
ПСУ-400x100 (1,5 мм) УЛ	084341	384341	–	402	84	0,63	1
ПСУ-500x100 (1,5 мм) УЛ	084351	384351	–	502	84	0,75	1
ПСУ-600x100 (1,5 мм) УЛ	084361	384361	–	602	84	0,87	1
Борт 150/200. Толщина металла 1,5 мм							
ПСУ-150x150 (1,5 мм) УЛ	084310	384310	–	152	134	0,45	1
ПСУ-200 (150/200) (1,5 мм) УЛ	084320	384320	–	202	134	0,51	1
ПСУ-300 (150/200) (1,5 мм) УЛ	084330	384330	–	302	134	0,63	1
ПСУ-400 (150/200) (1,5 мм) УЛ	084340	384340	–	402	134	0,75	1
ПСУ-500 (150/200) (1,5 мм) УЛ	084350	384350	–	502	134	0,87	1
ПСУ-600 (150/200) (1,5 мм) УЛ	084360	384360	–	602	134	0,98	1



Протекторы-соединители ПСУ предназначен для соединения лотков серии УЛ, соединения лотков-коробов серии ЛП (ЛН) в местах, где нет возможности использовать стандартное крепление, а также соединения серий между собой. Протектор обеспечивает установку углов, поворотов, переходов и других аксессуаров к лоткам серий УЛ и ЛП (ЛН). Протектор выполнен из металла, для обеспечения максимальных нагрузочных способностей имеет различную толщину стали. Рекомендуем использовать ПСУ с идентичными по толщине стали лотками. Для удобства монтажа отверстия фиксации имеют продолговатую форму. Для надежной установки лотков рекомендуем использовать винты М6х12 и гайки М6 с буртиком.

Протекторы-соединители ПСУн изготавливаются из нержавеющей стали 0,8 мм.

Соединитель универсальный СЛУ УЛ

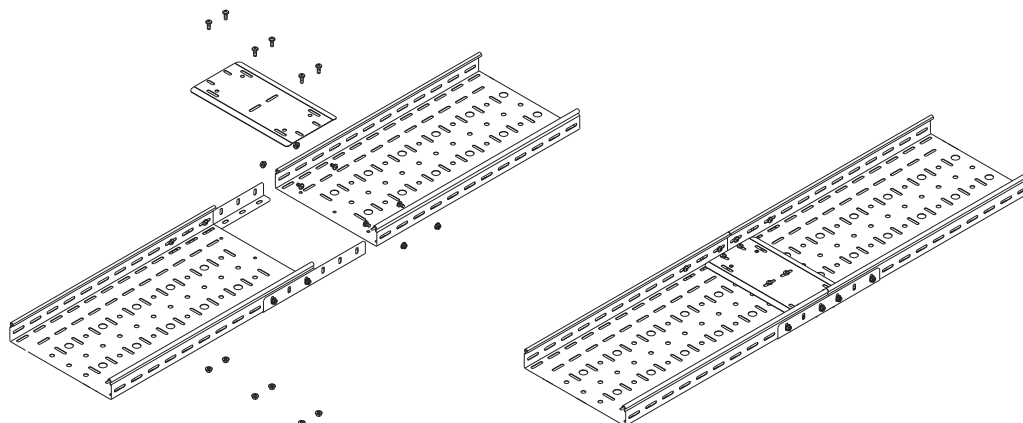


Артикул	Код для заказа				Высота (H) мм	Вес кг/шт	Упак. шт
	ZS	G	S	RAL			
Борт 50/65							
СЛУ-50/65 (1 мм) УЛ	083915	383915	183945	283915	35	0,13	1
СЛУ-50/65 (1,2 мм) УЛ	083925	383925	–	283925	35	0,15	1
СЛУ-50/65 (1,5 мм) УЛ	083935	383935	–	283935	35	0,19	1
Борт 80							
СЛУ-80 (1 мм) УЛ	083918	383918	183948	283918	60	0,18	1
СЛУ-80 (1,2 мм) УЛ	083928	383928	–	283928	60	0,22	1
СЛУ-80 (1,5 мм) УЛ	083938	383938	–	283938	60	0,27	1
Борт 100							
СЛУ-100 (1 мм) УЛ	083911	383911	183941	283911	80	0,23	1
СЛУ-100 (1,2 мм) УЛ	083921	383921	–	283921	80	0,29	1
СЛУ-100 (1,5 мм) УЛ	083931	383931	–	283931	80	0,35	1
Борт 150/200							
СЛУ-150/200 (1 мм) УЛ	083910	383910	–	283910	135	0,35	1
СЛУ-150/200 (1,2 мм) УЛ	083920	383920	–	283920	135	0,42	1
СЛУ-150/200 (1,5 мм) УЛ	083930	383930	–	283930	135	0,53	1

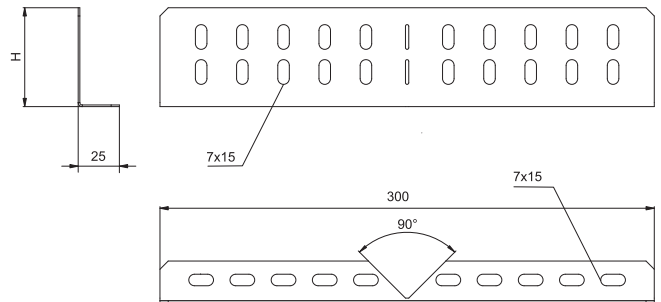
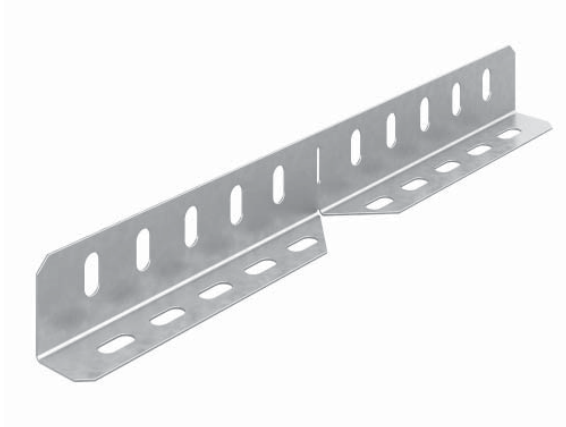


Соединитель СЛУ предназначен для крепления лотков серии УЛ между собой. СЛУ устанавливается на внешней части лотка, фиксируется винтами М6х10 и гайки М6 с буртиком. Для безопасного размещения кабеля над стыком лотков рекомендуем установить протектор серии Пр.

Соединители СЛУн (183945, 183948, 183941) изготавливаются из нержавеющей стали 0,8 мм.



Соединитель универсальный СЛУИ УЛ

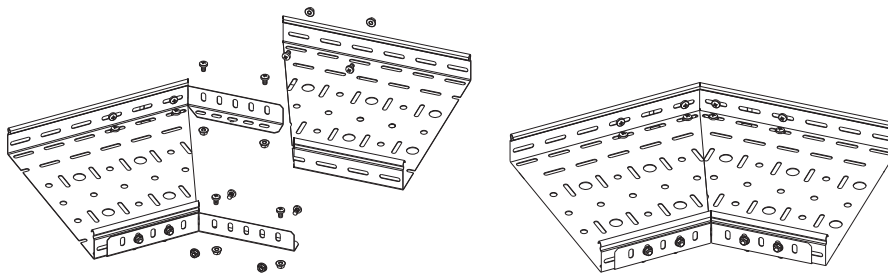


Артикул	Код для заказа				Высота (H) мм	Вес кг/шт	Упак. шт
	ZS	G	S	RAL			
Борт 50/65							
СЛУИ-50/65 (1 мм) УЛ	084015	384015	184015	284015	35	0,12	1
СЛУИ-50/65 (1,2 мм) УЛ	084025	384025	-	284025	35	0,15	1
СЛУИ-50/65 (1,5 мм) УЛ	084035	384035	-	284035	35	0,18	1
Борт 80							
СЛУИ-80 (1 мм) УЛ	084018	384018	184018	284018	60	0,18	1
СЛУИ-80 (1,2 мм) УЛ	084028	384028	-	284028	60	0,21	1
СЛУИ-80 (1,5 мм) УЛ	084038	384038	-	284038	60	0,26	1
Борт 100							
СЛУИ-100 (1 мм) УЛ	084011	384011	184011	284011	80	0,24	1
СЛУИ-100 (1,2 мм) УЛ	084021	384021	-	284021	80	0,27	1
СЛУИ-100 (1,5 мм) УЛ	084031	384031	-	284031	80	0,34	1
Борт 150/200							
СЛУИ-150/200 (1 мм) УЛ	084010	384010	-	284010	135	0,35	1
СЛУИ-150/200 (1,2 мм) УЛ	084020	384020	-	284020	135	0,42	1
СЛУИ-150/200 (1,5 мм) УЛ	084030	384030	-	284030	135	0,52	1

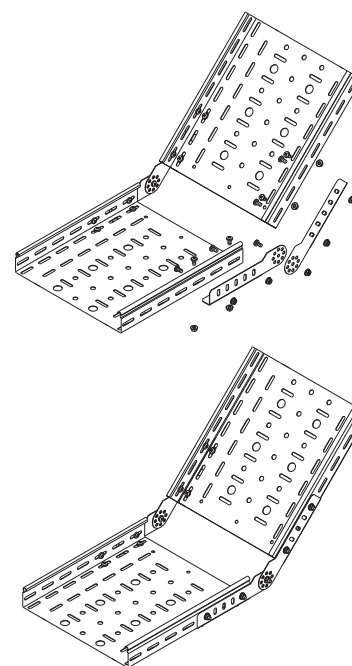
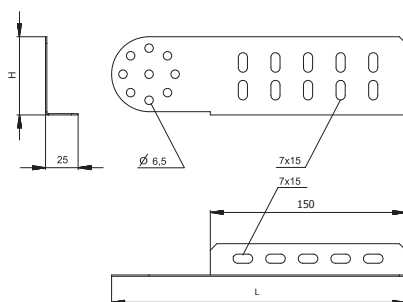


Соединитель СЛУИ предназначен для организации поворота кабельной трассы под различным углом. СЛУИ устанавливается на внешней части лотка, фиксируется винтами М6х10 и гайками М6 с буртиком.

Соединители СЛУИ (184015, 184018, 184011) изготавливаются из нержавеющей стали 0,8 мм.



Соединитель универсальный шарнирный СЛУШ УЛ



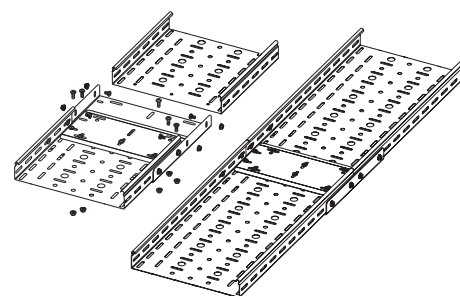
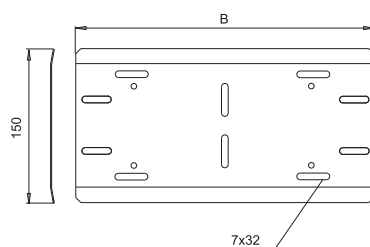
Артикул	Код для заказа				Высота (H) мм	Длина (L) мм	Вес кг/шт	Упак. компл.
	ZS	G	S	RAL				
Борт 50/65								
СЛУШ-50/65 (1 мм) УЛ	083815	383815	183815	283815	35	182	0,08	1
СЛУШ-50/65 (1,2 мм) УЛ	083825	383825	–	283825	35	182	0,10	1
СЛУШ-50/65 (1,5 мм) УЛ	083835	383835	–	283835	35	182	0,12	1
Борт 80								
СЛУШ-80 (1 мм) УЛ	083818	383818	183818	283818	60	210	0,11	1
СЛУШ-80 (1,2 мм) УЛ	083828	383828	–	283828	60	210	0,13	1
СЛУШ-80 (1,5 мм) УЛ	083838	383838	–	283838	60	210	0,17	1
Борт 100								
СЛУШ-100 (1 мм) УЛ	083811	383811	183811	283811	80	210	0,17	1
СЛУШ-100 (1,2 мм) УЛ	083821	383821	–	283821	80	210	0,19	1
СЛУШ-100 (1,5 мм) УЛ	083831	383831	–	283831	80	210	0,23	1
Борт 150/200								
СЛУШ-150/200 (1 мм) УЛ	083810	383810	–	283810	135	282	0,30	1
СЛУШ-150/200 (1,2 мм) УЛ	083820	383820	–	283820	135	282	0,39	1
СЛУШ-150/200 (1,5 мм) УЛ	083830	383830	–	283830	135	282	0,49	1



Соединитель СЛУШ предназначен для организации поворота кабельной трассы по вертикали. СЛУШ устанавливается на внешней части лотка, фиксируется винтами М6х10 и гайками М6 с буртиком. В состав комплекта входит левая и правая части соединителя. Для организации одного узла соединения используются два комплекта СЛУШ УЛ.

Соединители СЛУШн (183815, 183818, 183811) изготавливаются из нержавеющей стали 0,8 мм.

Протектор соединения лотков ПР УЛ



Артикул	Код для заказа				Ширина (B) мм	Толщина металла мм	Вес кг/шт	Упак. шт
	ZS	G	S	RAL				
Пр-100 УЛ	060104	360104	160104	260104	90	1	0,1	1
Пр-150 УЛ	060154	360154	160154	260154	140	1	0,15	1
Пр-200 УЛ	060204	360204	160204	260204	190	1	0,21	1
Пр-300 УЛ	060304	360304	160304	260304	290	1	0,34	1
Пр-400 УЛ	060404	360404	160404	260404	390	1	0,44	1
Пр-500 УЛ	060504	360504	160504	260504	490	1	0,54	1
Пр-600 УЛ	060604	360604	160604	260604	590	1	0,64	1

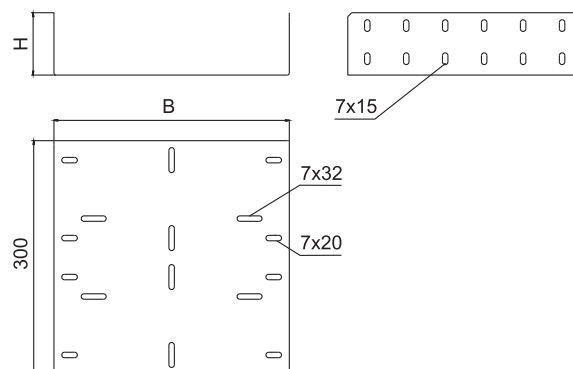
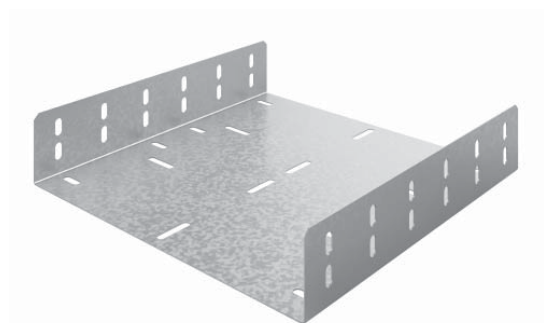





Протектор Пр предназначен для защиты кабеля в местах соединения лотков. Протектор устанавливается на дно лотка. Рекомендуем использовать Пр совместно с СЛБ и СЛУ. Для надежной фиксации протектора используйте винты М6х12 и гайки М6 с буртиком.

Протекторы Прн изготавливаются из нержавеющей стали 0,8 мм.

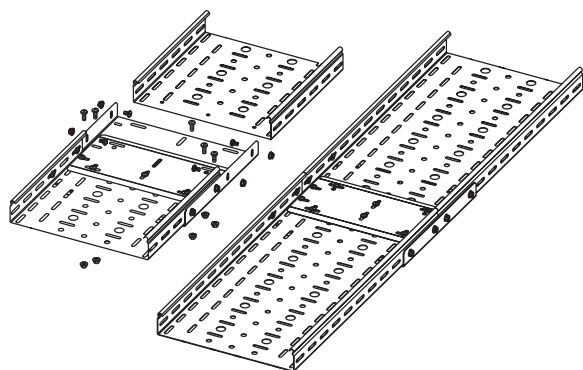


Соединитель лотка боковой СЛБ УЛ



Артикул	Код для заказа			Высота (H) мм	Ширина (B) мм	Вес кг/шт	Упак. шт
							
Борт 50/65. Толщина металла 1 мм							
СЛБ-50x50 (1 мм) УЛ	080077	380077	280077	35	54	0,27	1
СЛБ-100 (50/65) (1 мм) УЛ	080071	380071	280071	35	104	0,39	1
СЛБ-150 (50/65) (1 мм) УЛ	080070	380070	280070	35	54	0,51	1
СЛБ-200 (50/65) (1 мм) УЛ	080072	380072	280072	35	204	0,63	1
СЛБ-300 (50/65) (1 мм) УЛ	080073	380073	280073	35	304	0,86	1
СЛБ-400 (50/65) (1 мм) УЛ	080074	380074	280074	35	404	1,10	1
СЛБ-500 (50/65) (1 мм) УЛ	080075	380075	280075	35	504	1,33	1
СЛБ-600 (50/65) (1 мм) УЛ	080076	380076	280076	35	604	1,57	1
Борт 80. Толщина металла 1 мм							
СЛБ-100x80 (1 мм) УЛ	080018	380018	280018	60	104	0,490	1
СЛБ-150x80 (1 мм) УЛ	080008	380008	280008	60	154	0,610	1
СЛБ-200x80 (1 мм) УЛ	080028	380028	280028	60	204	0,730	1
СЛБ-300x80 (1 мм) УЛ	080038	380038	280038	60	304	0,970	1
СЛБ-400x80 (1 мм) УЛ	080048	380048	280048	60	404	1,210	1
СЛБ-500x80 (1 мм) УЛ	080058	380058	280058	60	504	1,450	1
СЛБ-600x80 (1 мм) УЛ	080068	380068	280068	60	604	1,680	1
Борт 100. Толщина металла 1 мм							
СЛБ-100x100 (1 мм) УЛ	080011	380011	280011	80	104	0,590	1
СЛБ-150x100 (1 мм) УЛ	080001	380001	280001	80	154	0,710	1
СЛБ-200x100 (1 мм) УЛ	080021	380021	280021	80	204	0,830	1
СЛБ-300x100 (1 мм) УЛ	080031	380031	280031	80	304	1,070	1
СЛБ-400x100 (1 мм) УЛ	080041	380041	280041	80	404	1,310	1
СЛБ-500x100 (1 мм) УЛ	080051	380051	280051	80	504	1,550	1
СЛБ-600x100 (1 мм) УЛ	080061	380061	280061	80	604	1,780	1
Борт 150/200. Толщина металла 1 мм							
СЛБ-150x150 (1 мм) УЛ	080090	380090	280090	130	154	0,930	1
СЛБ-200 (150/200) (1 мм) УЛ	080092	380092	280092	130	204	1,050	1
СЛБ-300 (150/200) (1 мм) УЛ	080093	380093	280093	130	304	1,290	1
СЛБ-400 (150/200) (1 мм) УЛ	080094	380094	280094	130	404	1,520	1
СЛБ-500 (150/200) (1 мм) УЛ	080095	380095	280095	130	504	1,760	1
СЛБ-600 (150/200) (1 мм) УЛ	080096	380096	280096	130	604	1,990	1
Борт 50/65. Толщина металла 1,2 мм							
СЛБ-50x50 (1,2 мм) УЛ	081977	381977	281977	35	54	0,33	1
СЛБ-100 (50/65) (1,2 мм) УЛ	081971	381971	281971	35	104	0,47	1
СЛБ-150 (50/65) (1,2 мм) УЛ	081970	381970	281970	35	54	0,61	1
СЛБ-200 (50/65) (1,2 мм) УЛ	081972	381972	281972	35	204	0,75	1
СЛБ-300 (50/65) (1,2 мм) УЛ	081973	381973	281973	35	304	1,03	1
СЛБ-400 (50/65) (1,2 мм) УЛ	081974	381974	281974	35	404	1,31	1
СЛБ-500 (50/65) (1,2 мм) УЛ	081975	381975	281975	35	504	1,59	1
СЛБ-600 (50/65) (1,2 мм) УЛ	081976	381976	281976	35	604	1,88	1
Борт 80. Толщина металла 1,2 мм							
СЛБ-100x80 (1,2 мм) УЛ	081918	381918	281918	60	104	0,590	1
СЛБ-150x80 (1,2 мм) УЛ	081908	381908	281908	60	154	0,740	1
СЛБ-200x80 (1,2 мм) УЛ	081928	381928	281928	60	204	0,880	1
СЛБ-300x80 (1,2 мм) УЛ	081938	381938	281938	60	304	1,170	1
СЛБ-400x80 (1,2 мм) УЛ	081948	381948	281948	60	404	1,450	1
СЛБ-500x80 (1,2 мм) УЛ	081958	381958	281958	60	504	1,740	1
СЛБ-600x80 (1,2 мм) УЛ	081968	381968	281968	60	604	2,020	1

Артикул	Код для заказа			Высота (H) мм	Ширина (B) мм	Вес кг/шт	Упак. шт
	ZS	G	RAL				
Борт 100. Толщина металла 1,2 мм							
СЛБ-100x100 (1,2 мм) УЛ	081911	381911	281911	80	104	0,708	1
СЛБ-150x100 (1,2 мм) УЛ	081901	381901	281901	80	154	0,852	1
СЛБ-200x100 (1,2 мм) УЛ	081921	381921	281921	80	204	0,996	1
СЛБ-300x100 (1,2 мм) УЛ	081931	381931	281931	80	304	1,284	1
СЛБ-400x100 (1,2 мм) УЛ	081941	381941	281941	80	404	1,572	1
СЛБ-500x100 (1,2 мм) УЛ	081951	381951	281951	80	504	1,86	1
СЛБ-600x100 (1,2 мм) УЛ	081961	381961	281961	80	604	2,136	1
Борт 150/200. Толщина металла 1,2 мм							
СЛБ-150x150 (1,2 мм) УЛ	081990	381990	281990	130	154	1,120	1
СЛБ-200 (150/200) (1,2 мм) УЛ	081992	381992	281992	130	204	1,260	1
СЛБ-300 (150/200) (1,2 мм) УЛ	081993	381993	281993	130	304	1,550	1
СЛБ-400 (150/200) (1,2 мм) УЛ	081994	381994	281994	130	404	1,820	1
СЛБ-500 (150/200) (1,2 мм) УЛ	081995	381995	281995	130	504	2,110	1
СЛБ-600 (150/200) (1,2 мм) УЛ	081996	381996	281996	130	604	2,390	1
Борт 50/65. Толщина металла 1,5 мм							
СЛБ-50x50 (1,5 мм) УЛ	082077	382077	282077	35	54	0,41	1
СЛБ-100 (50/65) (1,5 мм) УЛ	082071	382071	282071	35	104	0,59	1
СЛБ-150 (50/65) (1,5 мм) УЛ	082070	382070	282070	35	54	0,77	1
СЛБ-200 (50/65) (1,5 мм) УЛ	082072	382072	282072	35	204	0,93	1
СЛБ-300 (50/65) (1,5 мм) УЛ	082073	382073	282073	35	304	1,28	1
СЛБ-400 (50/65) (1,5 мм) УЛ	082074	382074	282074	35	404	1,64	1
СЛБ-500 (50/65) (1,5 мм) УЛ	082075	382075	282075	35	504	1,99	1
СЛБ-600 (50/65) (1,5 мм) УЛ	082076	382076	282076	35	604	2,34	1
Борт 80. Толщина металла 1,5 мм							
СЛБ-100x80 (1,5 мм) УЛ	082018	382018	282018	60	104	0,74	1
СЛБ-150x80 (1,5 мм) УЛ	082008	382008	282008	60	154	0,92	1
СЛБ-200x80 (1,5 мм) УЛ	082028	382028	282028	60	204	1,10	1
СЛБ-300x80 (1,5 мм) УЛ	082038	382038	282038	60	304	1,46	1
СЛБ-400x80 (1,5 мм) УЛ	082048	382048	282048	60	404	1,82	1
СЛБ-500x80 (1,5 мм) УЛ	082058	382058	282058	60	504	2,17	1
СЛБ-600x80 (1,5 мм) УЛ	082068	382068	282068	60	604	2,52	1
Борт 100. Толщина металла 1,5 мм							
СЛБ-100x100 (1,5 мм) УЛ	082011	382011	282011	80	104	0,84	1
СЛБ-150x100 (1,5 мм) УЛ	082001	382001	282001	80	154	1,02	1
СЛБ-200x100 (1,5 мм) УЛ	082021	382021	282021	80	204	1,20	1
СЛБ-300x100 (1,5 мм) УЛ	082031	382031	282031	80	304	1,56	1
СЛБ-400x100 (1,5 мм) УЛ	082041	382041	282041	80	404	1,92	1
СЛБ-500x100 (1,5 мм) УЛ	082051	382051	282051	80	504	2,27	1
СЛБ-600x100 (1,5 мм) УЛ	082061	382061	282061	80	604	2,62	1
Борт 150/200. Толщина металла 1,5 мм							
СЛБ-150x150 (1,5 мм) УЛ	082090	382090	282090	130	154	1,40	1
СЛБ-200 (150/200) (1,5 мм) УЛ	082092	382092	282092	130	204	1,58	1
СЛБ-300 (150/200) (1,5 мм) УЛ	082093	382093	282093	130	304	1,93	1
СЛБ-400 (150/200) (1,5 мм) УЛ	082094	382094	282094	130	404	2,28	1
СЛБ-500 (150/200) (1,5 мм) УЛ	082095	382095	282095	130	504	2,64	1
СЛБ-600 (150/200) (1,5 мм) УЛ	082096	382096	282096	130	604	2,99	1



СЛБ предназначен для соединения лотков серии УЛ при прямой прокладке линии с высокими нагрузками. СЛБ применяется с протектором серии Пр. Соединитель выполнен из металла, имеет различную толщину стали. Рекомендуем использовать СЛБ с идентичными по толщине стали лотками. Для надежной фиксации лотков рекомендуем использовать винты М6х12 и гайки М6 с буртиком.







Система лестничных лотков серий НЛО, ВЛЛ

Предназначена для размещения и организации кабелей в промышленных, коммерческих и жилых зданиях, включая прокладку на открытом воздухе. Отличается повышенной несущей способностью, стойкостью к ветровым и снеговым нагрузкам. Пригодна для горячего оцинкования и использования в агрессивных средах. Перемычки крепятся методом клинчинга, либо метизами. Кабель крепится к перемычкам с помощью нейлоновых, металлических стяжек, а также U-образными кабельными хомутами. Выпускается в горизонтальном и вертикальном варианте. Может комплектоваться крышкой.





-  Нагрузка (кг) до 210
-  Полезная площадь сечения (см²) 64 – 494
-  Ширина лотка (мм) 200 / 300 / 400 / 500 / 600
-  Высота лотка (мм) 50 / 80 / 100
-  Длина лотка (мм) 3 000 / 6 000
-  Толщина металла (мм) 1,2 / 1,5 / 2,0

Полезное сечение системы НЛО (см²)

			
	50	80	100
200	64	122	162
300	97	185	245
400	131	249	328
500	164	312	411
600	197	375	494


Лотки лестничные серии НЛО изготовлены из стали 08ПС, ГОСТ 1050-88 на прокатных станах с последующей гибкой бортов и клёпкой перекладин методом «клинчинга». Клинчинговое соединение не повреждает цинк, является вибро- и жаростойким. Перекладины вертикальных лестничных лотков серии ВЛЛ крепятся к бортам болтовым соединением.

Типы покрытий и материалов

-  Цинкование по методу Сендимира
-  Горячее цинкование
-  Нержавеющая сталь
-  Порошковая покраска

147
162 Крепление к потолку
169

156
162 Установка на пол
169

 177 Система крепежа

Лестничный лоток НЛО, борт 50



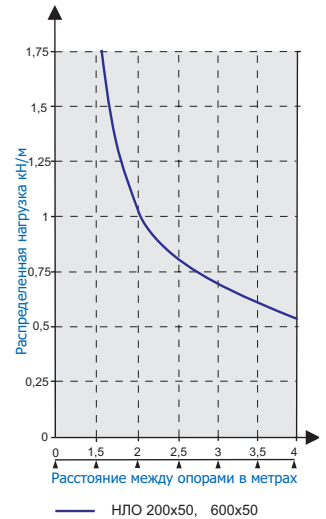
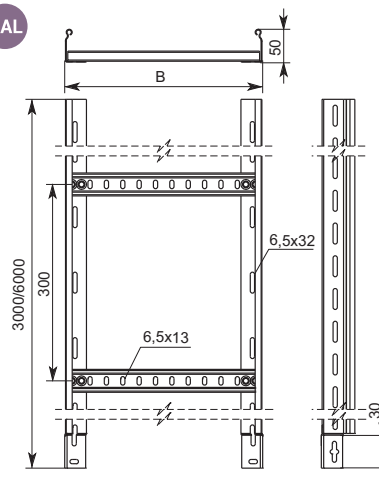
50 мм



64-197 см²



до 105 кг



Длина лотка 3000 мм

Артикул	Код для заказа				Ширина лотка (B) мм	Толщина борта мм	Полезное сечение см ²	Нагрузка БРН (кг/м) при расстоянии между опорами		Вес кг/м	Упаковка м
	ZS	G	S	RAL				2 м	3 м		
НЛО 200x50	013251	313251	113251	213251	200	1,2	64	105	70	2,03	6
НЛО 300x50	013351	313351	113351	213351	300	1,2	97	105	70	2,21	6
НЛО 400x50	013451	313451	113451	213451	400	1,2	131	105	70	2,40	6
НЛО 500x50	013551	313551	113551	213551	500	1,2	164	105	70	2,58	6
НЛО 600x50	013651	313651	113651	213651	600	1,2	197	105	70	2,76	6



Лотки НЛОн высотой борта 50 мм изготавливаются из нержавеющей стали. Толщина металла борта - 1,2 мм, толщина металла перекладины - 0,9 мм. Лотки изготавливаются из нержавеющей стали марок AISI 304 и AISI 316.



Длина лотка 6000 мм

Артикул	Код для заказа			Ширина лотка (B) мм	Толщина борта мм	Полезное сечение см ²	Нагрузка БРН (кг/м) при расстоянии между опорами		Вес кг/м	Упаковка м
	ZS	G	RAL				2 м	3 м		
НЛО 200x50x6000	083256	383256	283256	200	1,2	64	105	70	2,03	12
НЛО 300x50x6000	083356	383356	283356	300	1,2	97	105	70	2,21	12
НЛО 400x50x6000	083456	383456	283456	400	1,2	131	105	70	2,40	12
НЛО 500x50x6000	083556	383556	283556	500	1,2	164	105	70	2,58	12
НЛО 600x50x6000	083656	383656	283656	600	1,2	197	105	70	2,76	12

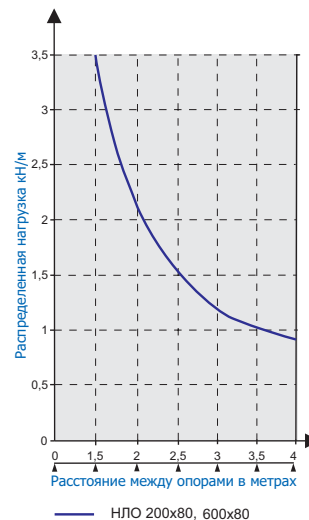
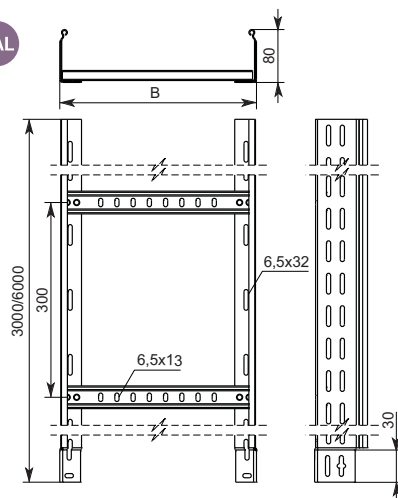
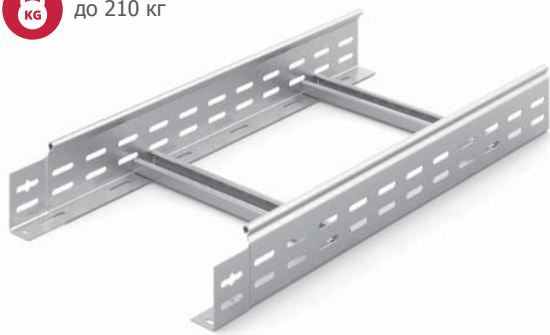
Лестничный лоток НЛО, борт 80

80 мм

122-375 см²

ZS G S RAL

до 210 кг



Лестничные лотки НЛО, ВПЛ

Длина лотка 3000 мм

Артикул	Код для заказа				Ширина лотка (В) мм	Толщина борта мм	Полезное сечение см ²	Нагрузка БРН (кг/м) при расстоянии между опорами		Вес кг/м	Упаковка м
	ZS	G	S	RAL				2 м	3 м		
НЛО 200x80	013281	313281	113281	213281	200	1,5	122	210	115	3,06	6
НЛО 300x80	013381	313381	113381	213381	300	1,5	185	210	115	3,22	6
НЛО 400x80	013481	313481	113481	213481	400	1,5	249	210	115	3,40	6
НЛО 500x80	013581	313581	113581	213581	500	1,5	312	210	115	3,58	6
НЛО 600x80	013681	313681	113681	213681	600	1,5	375	210	115	3,76	6

Лотки НЛОн высотой борта 80 мм изготавливаются из нержавеющей стали. Толщина металла борта - 1,2 мм, толщина металла перекладины - 0,9 мм. Лотки изготавливаются из нержавеющей стали марок AISI304 и AISI316.

Длина лотка 6000 мм

Артикул	Код для заказа			Ширина лотка (В) мм	Толщина борта мм	Полезное сечение см ²	Нагрузка БРН (кг/м) при расстоянии между опорами		Вес кг/м	Упаковка м
	ZS	G	RAL				2 м	3 м		
НЛО 200x80x6000	083286	383286	283286	200	1,5	122	210	115	3,06	12
НЛО 300x80x6000	083386	383386	283386	300	1,5	185	210	115	3,22	12
НЛО 400x80x6000	083486	383486	283486	400	1,5	249	210	115	3,40	12
НЛО 500x80x6000	083586	383586	283586	500	1,5	312	210	115	3,58	12
НЛО 600x80x6000	083686	383686	283686	600	1,5	375	210	115	3,76	12

Лестничный лоток НЛО, борт 100



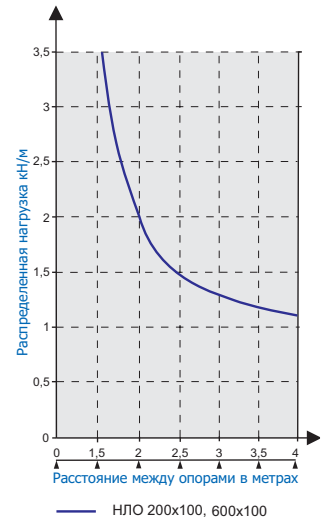
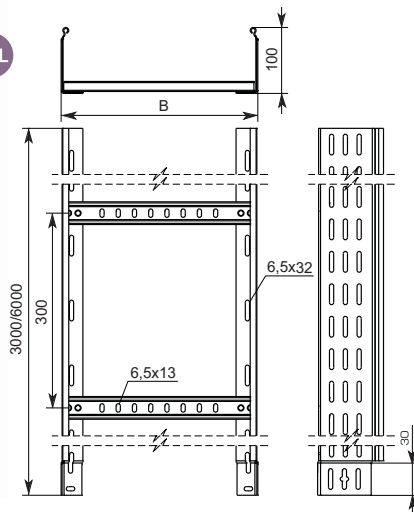
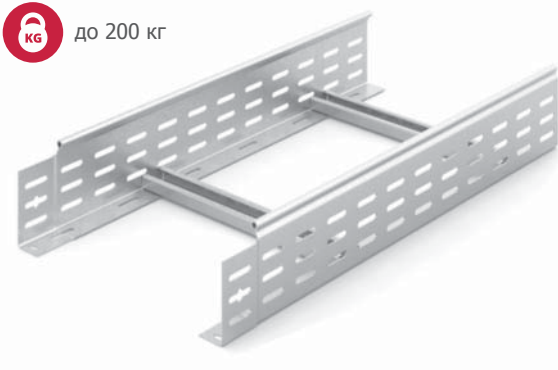
100 мм



162-494 см²



до 200 кг



Длина лотка 3000 мм

Артикул	Код для заказа				Ширина лотка (B) мм	Толщина борта мм	Полезное сечение см ²	Нагрузка БРН (кг/м) при расстоянии между опорами		Вес кг/м	Упаковка м
	ZS	G	S	RAL				2 м	3 м		
НЛО 200x100	013211	313211	113211	213211	200	1,5	162	200	130	3,41	6
НЛО 300x100	013311	313311	113311	213311	300	1,5	245	200	130	3,60	6
НЛО 400x100	013411	313411	113411	213411	400	1,5	328	200	130	3,78	6
НЛО 500x100	013511	313511	113511	213511	500	1,5	411	200	130	3,96	6
НЛО 600x100	013611	313611	113611	213611	600	1,5	494	200	130	4,14	6



Лотки НЛОн высотой борта 100 мм изготавливаются из нержавеющей стали. Толщина металла борта - 1,2 мм, толщина металла перекладины - 0,9 мм. Лотки изготавливаются из нержавеющей стали марок AISI304 и AISI316.



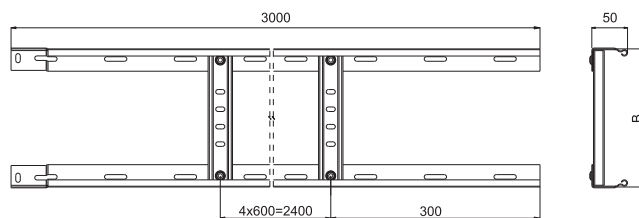
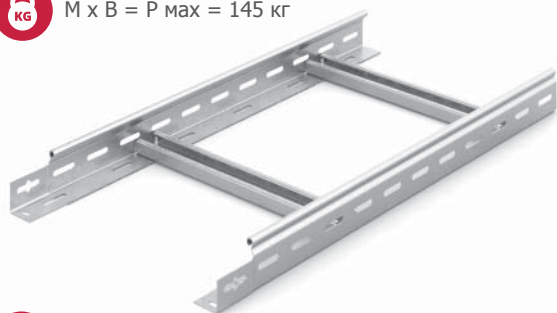
Длина лотка 6000 мм

Артикул	Код для заказа			Ширина лотка (B) мм	Толщина борта мм	Полезное сечение см ²	Нагрузка БРН (кг/м) при расстоянии между опорами		Вес кг/м	Упаковка м
	ZS	G	RAL				2 м	3 м		
НЛО 200x100x6000	083216	383216	283216	200	1,5	162	200	130	3,41	12
НЛО 300x100x6000	083316	383316	283316	300	1,5	245	200	130	3,60	12
НЛО 400x100x6000	083416	383416	283416	400	1,5	328	200	130	3,78	12
НЛО 500x100x6000	083516	383516	283516	500	1,5	411	200	130	3,96	12
НЛО 600x100x6000	083616	383616	283616	600	1,5	494	200	130	4,14	12

Лестничный лоток вертикальный ВЛЛ(ЛН) для легких нагрузок, борт 50

50 мм $64-197 \text{ см}^2$ ZS G S

$M \times B = P_{\text{max}} = 145 \text{ кг}$



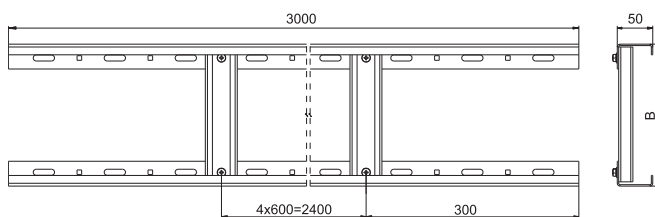
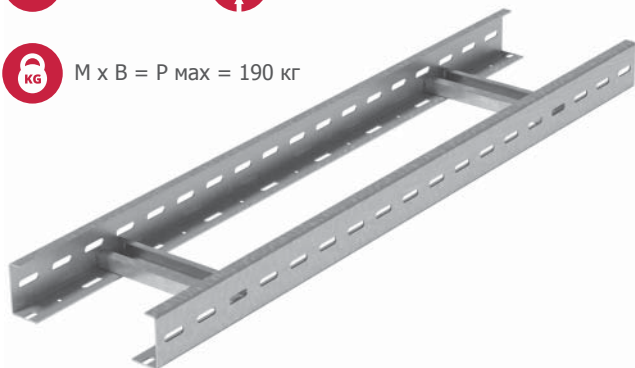
! Длина лотка 3000 мм

Артикул	Код для заказа			Ширина лотка (B) мм	Толщина борта мм	Толщина перекладки мм	Полезное сечение см^2	Вес кг/м	Упаковка м
	ZS	G	S						
ВЛЛ(ЛН) 200x50	017251	317251	117251	200	1,2	0,9	64	1,83	6
ВЛЛ(ЛН) 300x50	017351	317351	117351	300	1,2	0,9	97	1,92	6
ВЛЛ(ЛН) 400x50	017451	317451	117451	400	1,2	0,9	131	2,01	6
ВЛЛ(ЛН) 500x50	017551	317551	117551	500	1,2	0,9	164	2,10	6
ВЛЛ(ЛН) 600x50	017651	317651	117651	600	1,2	0,9	197	2,19	6

Лестничный лоток вертикальный ВЛЛ(СН) для средних нагрузок, борт 50

50 мм $64-197 \text{ см}^2$ ZS G S

$M \times B = P_{\text{max}} = 190 \text{ кг}$



! Длина лотка 3000 мм

Артикул	Код для заказа			Ширина лотка (B) мм	Толщина борта мм	Толщина перекладки мм	Полезное сечение см^2	Вес кг/м	Упаковка м
	ZS	G	S						
ВЛЛ(СН) 200x50	017252	317252	117252	200	2	1,5	64	3,20	6
ВЛЛ(СН) 300x50	017352	317352	117352	300	2	1,5	97	3,29	6
ВЛЛ(СН) 400x50	017452	317452	117452	400	2	1,5	131	3,38	6
ВЛЛ(СН) 500x50	017552	317552	117552	500	2	1,5	164	3,47	6
ВЛЛ(СН) 600x50	017652	317652	117652	600	2	1,5	197	3,56	6

! **Нагрузочная способность P_{max} вертикального лестничного лотка рассчитывается по формуле: $P_{\text{max}} = M \times B$**

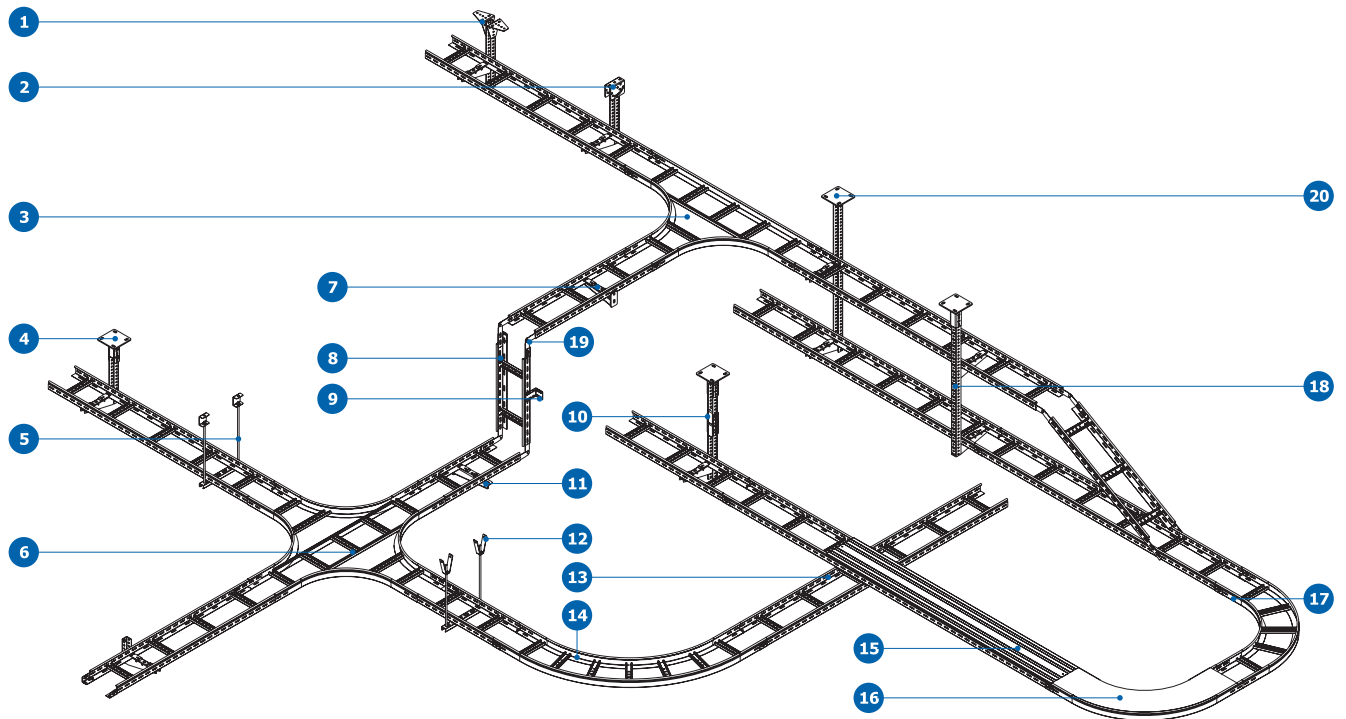
(M – вес размещенного в лотке кабеля, B – ширина лотка)

Вес размещенного в лотке кабеля рассчитывается по формуле: $M = P_k \times N / X$

(P_k – вес погонного метра кабеля, N – длина кабеля для вертикальной прокладки в метрах, X – количество перекладин лестничного лотка, при условии крепления кабеля к каждой перекладине из расчета 5 перекладин на 3 метра лотка)

Значение максимальной нагрузки на лоток не должно превышать указанное: ВЛЛ(ЛН) – 145 кг, ВЛЛ(СН) – 190 кг.

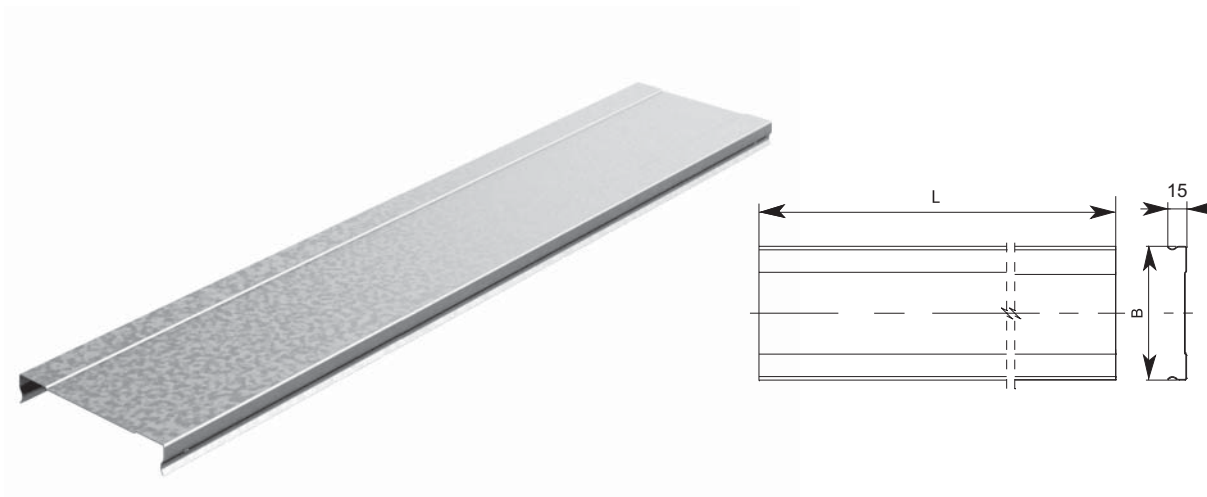
Состав системы лестничных лотков серий НЛО, ВЛЛ(ЛН), ВЛЛ(СН)



1 Уголок монтажный УМ _____	149	14 Поворот ПЛНЛО (радиус 600) _____	102
2 Держатель ППД _____	149	15 Крышка лотка КЛЗТ _____	99
3 Тройник ТЛНЛО _____	105	16 Крышка поворота КПЛНЛО _____	104
4 Потолочное крепление ПКО _____	162	17 Поворот ПЛНЛО _____	102
5 Шпилька ШП _____	180	18 Стойка потолочная СПТ(СН) _____	160
6 Х-разветвитель ХЛНЛО _____	108	19 Шарнирное соединение ПШС _____	52
7 Консоль КПН(ВН) _____	168	20 Стойка сварная СПС(СН) _____	163
8 Вертикальный лестничный лоток ВЛЛ _____	97		
9 Скоба СКЛ _____	144		
10 Соединитель ССП(СН) _____	165		
11 Консоль КПН(ВН) _____	168		
12 Крепление к профнастилу КПП _____	153		
13 Лестничный лоток НЛО _____	94		

Крышка лотка КЛЗТ

Крышки предназначены для защиты кабеля от воздействия атмосферных осадков, пыли, падения посторонних предметов и касания человека. Крышки устанавливаются на лотки серий НЛО и ВЛЛ(ЛН). Конструкция крышки позволяет при установке на лоток обеспечить электрическую непрерывность кабельной трассы и не требует дополнительного заземления.

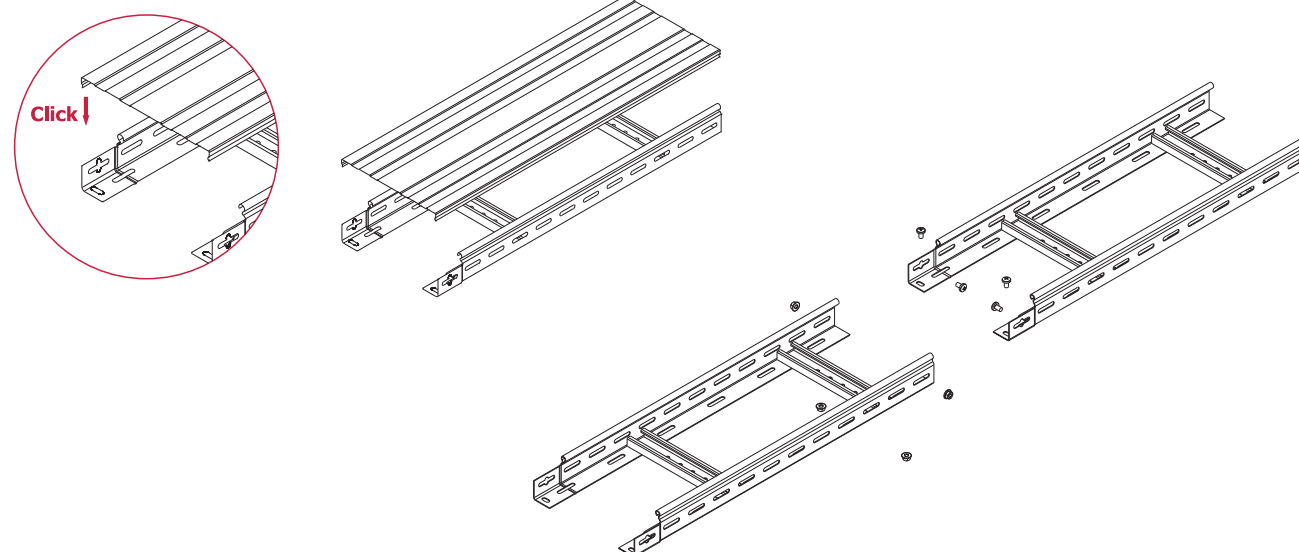


Лестничные лотки НЛО, ВЛЛ

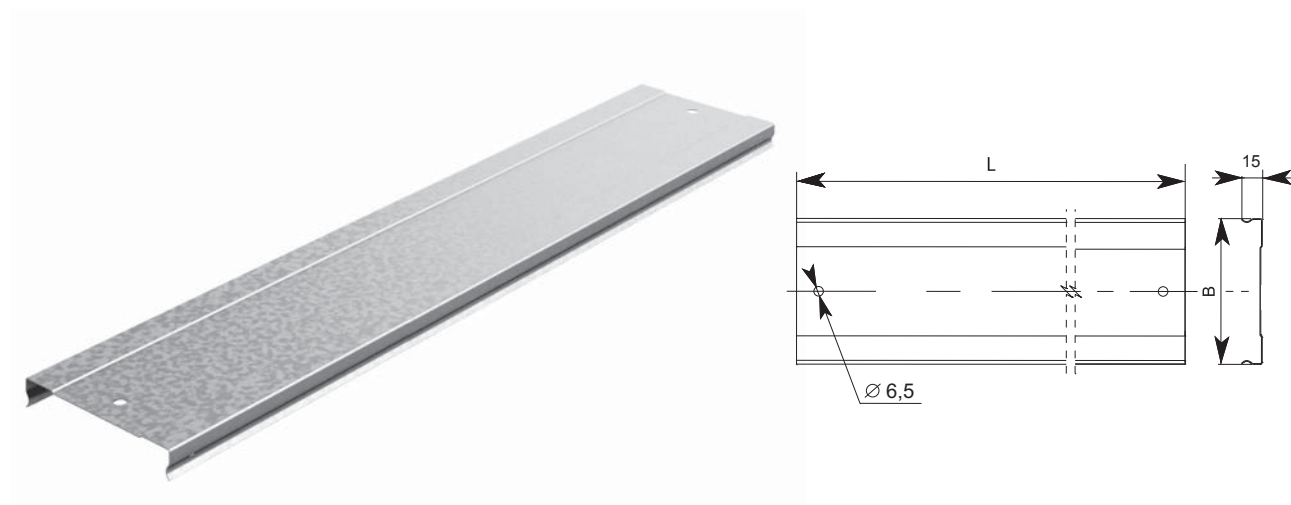
Артикул	Код для заказа			Ширина (B) мм	Длина (L) мм	Толщина металла мм	Вес кг/м	Упаковка шт
	ZS	S	RAL					
КЛЗТ-200	020123	121621	220123	200	2500	0,7	1,26	20
КЛЗТ-300	020133	121631	220133	300	2500	0,7	1,82	15
КЛЗТ-400	020143	121641	220143	400	2500	0,7	2,37	10
КЛЗТ-500	020153	121651	220153	500	3000	0,9	3,76	6
КЛЗТ-600	020163	121661	220163	600	3000	0,9	4,46	6

! Лоток серий НЛО и ВЛЛ(ЛН) имеет замок круглой формы, крышка прижимается к лотку до характерного щелчка, не требует дополнительных элементов фиксации. В местах с повышенными ветровыми нагрузками рекомендуем использовать универсальные хомуты серии ХКУ. Рекомендуем использовать два хомута на пролете 3 метра. На лотках шириной 500, 600 мм рекомендуем использовать три хомута.

Крышки КЛЗТн изготавливаются из нержавеющей стали 0,7 мм. Длина крышек 3000 мм.



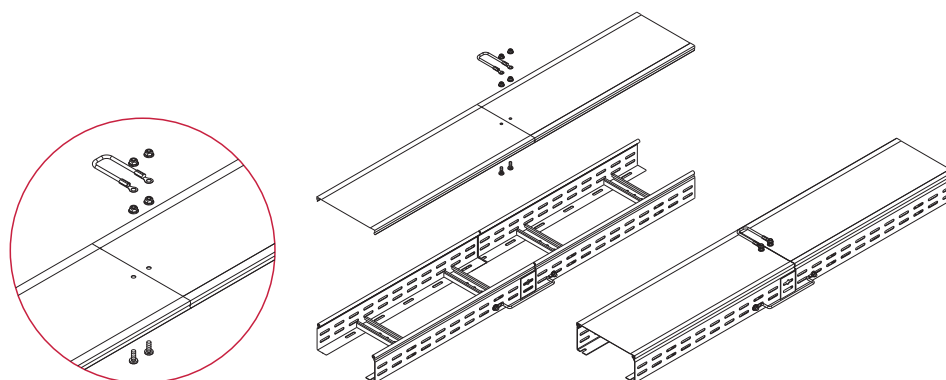
Крышка лотка для заземления КЛЗТз



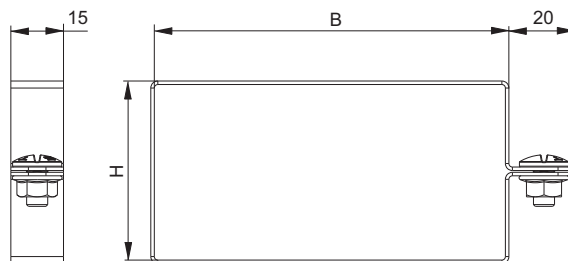
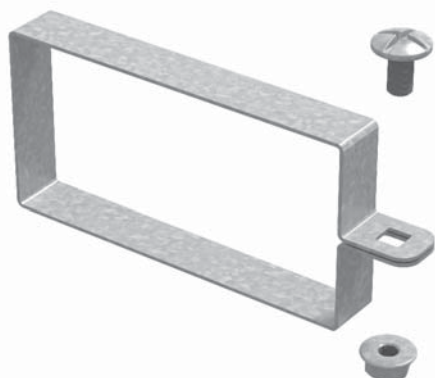
Артикул	Код для заказа			Ширина (B) мм	Длина (L) мм	Толщина металла мм	Вес кг/м	Упаковка шт
	ZS	S	RAL					
КЛЗТз-200	020124	121721	220124	200	2500	0,7	1,26	20
КЛЗТз-300	020134	121731	220134	300	2500	0,7	1,82	15
КЛЗТз-400	020144	121741	220144	400	2500	0,7	2,37	10
КЛЗТз-500	020154	121751	220154	500	3000	0,9	3,76	6
КЛЗТз-600	020164	121761	220164	600	3000	0,9	4,46	6

! Крышки КЛЗТз имеют отверстия для заземляющего проводника. Заземляющий проводник крепится к крышке с помощью винтов и гаек М6. Лоток серий НЛО и ВЛЛ(ЛН) имеет замок круглой формы, крышка прижимается к лотку до характерного щелчка, не требует дополнительных элементов фиксации. В местах с повышенными ветровыми нагрузками рекомендуем использовать универсальные хомуты серии ХКУ.

Крышки КЛЗТз изготавливаются из нержавеющей стали 0,7 мм. Длина крышек 3000 мм.



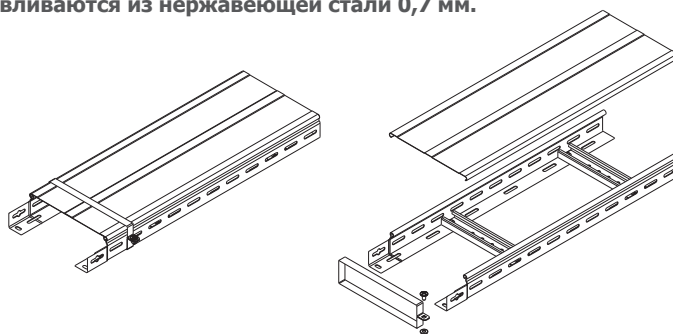
Хомут крышки лотка универсальный ХКУ



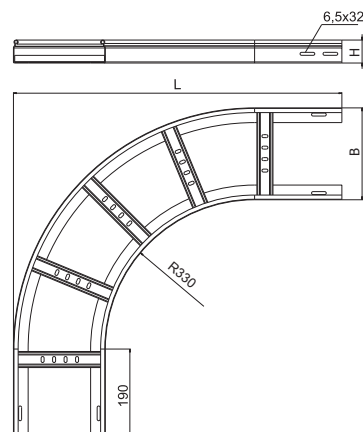
Артикул	Код для заказа			Ширина (В) мм	Высота (Н) мм	Толщина металла мм	Вес кг/шт	Упаковка шт
	ZS	G	S					
Высота борта 50 мм								
ХКУ-200x50	043325	343325	143325	200	50	1	0,10	1
ХКУ-300x50	043335	343335	143335	300	50	1	0,15	1
ХКУ-400x50	043345	343345	143345	400	50	1	0,19	1
ХКУ-500x50	043300	343300	143300	500	50	1	0,24	1
ХКУ-600x50	043365	343365	143365	600	50	1	0,28	1
Высота борта 80 мм								
ХКУ-200x80	043328	343328	143328	200	80	1	0,16	1
ХКУ-300x80	043338	343338	143338	300	80	1	0,23	1
ХКУ-400x80	043348	343348	143348	400	80	1	0,30	1
ХКУ-500x80	043358	343358	143358	500	80	1	0,37	1
ХКУ-600x80	043368	343368	143368	600	80	1	0,45	1
Высота борта 100 мм								
ХКУ-200x100	043321	343321	143321	200	100	1	0,19	1
ХКУ-300x100	043331	343331	143331	300	100	1	0,28	1
ХКУ-400x100	043341	343341	143341	400	100	1	0,37	1
ХКУ-500x100	043351	343351	143351	500	100	1	0,46	1
ХКУ-600x100	043361	343361	143361	600	100	1	0,55	1

! Хомут универсальный предназначен для фиксации крышек лотков серии ЛН (ЛНМЗТ), ЛП (ЛПМЗТ), УЛ, НЛО. Обеспечивает надежное крепление крышки при максимальных ветровых нагрузках. В стандартную комплектацию входят винт М6х10 и гайка М6 с буртиком. Хомут устанавливается на собранную кабеленесущую трассу в свободных от монтажа и соединения местах. Рекомендуем использовать два хомута на пролете 3 метра. На лотках шириной 500, 600 мм рекомендуем использовать три хомута.

Хомуты ХКУн изготавливаются из нержавеющей стали 0,7 мм.



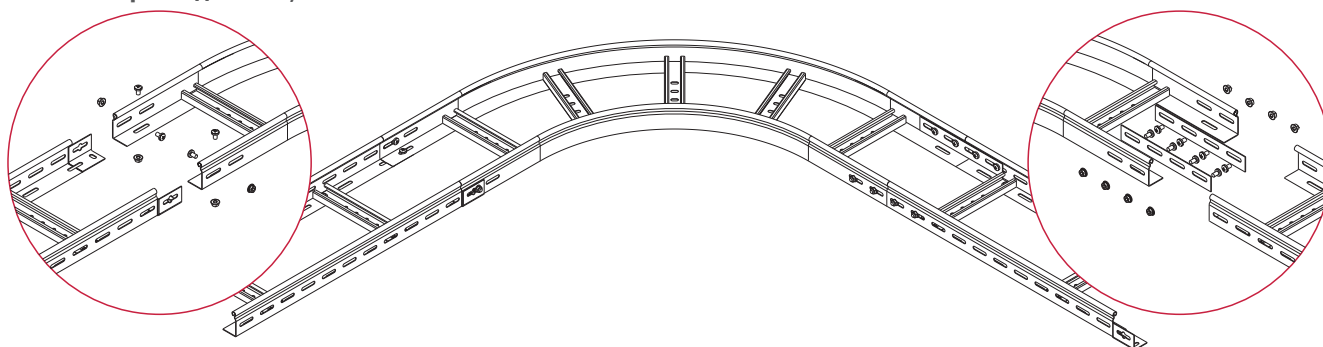
Поворот лестничного лотка ПЛНЛО, R330



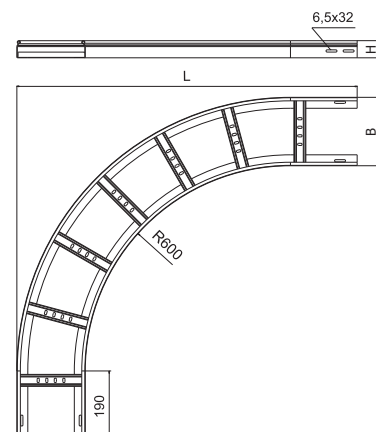
Артикул	Код для заказа				Высота (H) мм	Ширина (B) мм	Длина (L) мм	Толщина борта мм	Вес кг/шт	Упаковка шт
	ZS	G	S	RAL						
Борт 50										
ПЛНЛО 200x50	033125	333125	133125	233125	50	200	715	1,2	2,37	2
ПЛНЛО 300x50	033135	333135	133135	233135	50	300	815	1,2	2,78	2
ПЛНЛО 400x50	033145	333145	133145	233145	50	400	915	1,2	3,19	2
ПЛНЛО 500x50	033105	333105	133105	233105	50	500	1015	1,2	3,60	2
ПЛНЛО 600x50	033165	333165	133165	233165	50	600	1115	1,2	4,02	2
Борт 80										
ПЛНЛО 200x80	033128	333128	133128	233128	80	200	715	1,5	2,96	2
ПЛНЛО 300x80	033138	333138	133138	233138	80	300	815	1,5	3,42	2
ПЛНЛО 400x80	033148	333148	133148	233148	80	400	915	1,5	3,87	2
ПЛНЛО 500x80	033158	333158	133158	233158	80	500	1015	1,5	4,33	2
ПЛНЛО 600x80	033168	333168	133168	233168	80	600	1115	1,5	4,79	2
Борт 100										
ПЛНЛО 200x100	033121	333121	133121	233121	100	200	715	1,5	3,36	2
ПЛНЛО 300x100	033131	333131	133131	233131	100	300	815	1,5	3,84	2
ПЛНЛО 400x100	033141	333141	133141	233141	100	400	915	1,5	4,33	2
ПЛНЛО 500x100	033101	333101	133101	233101	100	500	1015	1,5	4,81	2
ПЛНЛО 600x100	033161	333161	133161	233161	100	600	1115	1,5	5,30	2

! ПЛНЛО предназначен для создания поворота кабельной трассы в горизонтальной плоскости с радиусом 330 мм. Предусмотрена фиксация поворота к лоткам серии НЛО без использования дополнительных элементов, через стандартное «быстрое соединение», винтами М6х12 и гайками М6 с буртиком. Если необходимо установить поворот на срезанный лоток, рекомендуем использовать соединители СЛУ или СПУ. Поворот должен иметь минимум одну опору.

Повороты ПЛНЛОн изготавливаются из нержавеющей стали. Толщина металла борта - 1,2 мм, толщина металла перекладки - 0,9 мм.



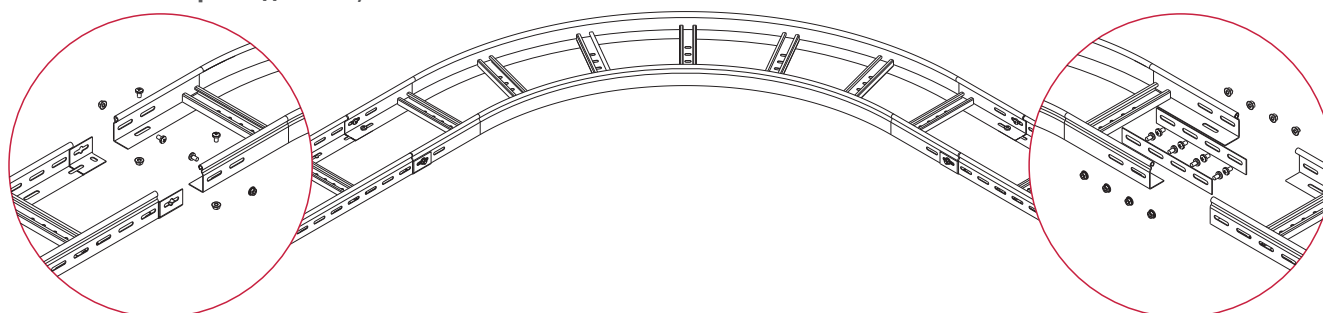
Поворот лестничного лотка ПЛНЛО, R600



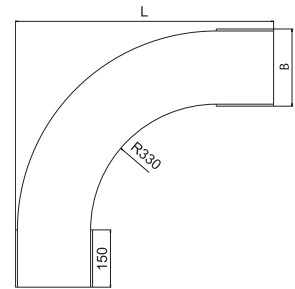
Артикул	Код для заказа		Высота (H) мм	Ширина (B) мм	Длина (L) мм	Толщина борта мм	Вес кг/шт	Упаковка шт
	ZS	S						
Борт 50								
ПЛНЛО 200x50-600	035725	135725	50	200	995	1,2	3,37	2
ПЛНЛО 300x50-600	035735	135735	50	300	1095	1,2	3,89	2
ПЛНЛО 400x50-600	035745	135745	50	400	1195	1,2	4,41	2
ПЛНЛО 500x50-600	035705	135705	50	500	1295	1,2	4,93	2
ПЛНЛО 600x50-600	035765	135765	50	600	1395	1,2	5,45	2
Борт 80								
ПЛНЛО 200x80-600	035728	135728	80	200	995	1,5	4,12	2
ПЛНЛО 300x80-600	035738	135738	80	300	1095	1,5	4,76	2
ПЛНЛО 400x80-600	035748	135748	80	400	1195	1,5	5,32	2
ПЛНЛО 500x80-600	035758	135758	80	500	1295	1,5	5,89	2
ПЛНЛО 600x80-600	035768	135768	80	600	1395	1,5	6,45	2
Борт 100								
ПЛНЛО 200x100-600	035721	135721	100	200	995	1,5	4,74	2
ПЛНЛО 300x100-600	035731	135731	100	300	1095	1,5	5,33	2
ПЛНЛО 400x100-600	035741	135741	100	400	1195	1,5	5,93	2
ПЛНЛО 500x100-600	035751	135751	100	500	1295	1,5	6,52	2
ПЛНЛО 600x100-600	035761	135761	100	600	1395	1,5	7,12	2

! ПЛНЛО R600 предназначен для создания плавного поворота кабельной трассы в горизонтальной плоскости с радиусом 600 мм. Предусмотрена фиксация поворота к лоткам серии НЛО без использования дополнительных элементов, через стандартное «быстрое соединение», винтами М6х12 и гайками М6 с буртиком. Если необходимо установить поворот на срезанный лоток, рекомендуем использовать соединители СЛУ или СПУ. Поворот должен иметь минимум одну опору.

Повороты ПЛНЛО R600 изготавливаются из нержавеющей стали. Толщина металла борта - 1,2 мм, толщина металла перекладки - 0,9 мм.

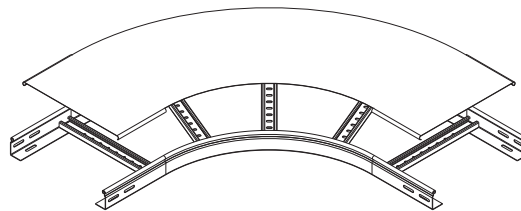


Крышка к повороту лестничного лотка КПЛНЛО, R330

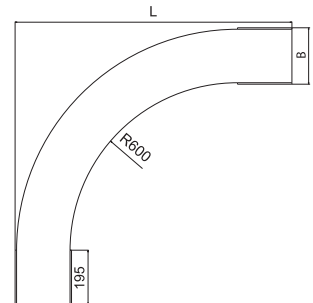


Артикул	Код для заказа				Толщина металла мм	Ширина (В) мм	Длина (L) мм	Вес кг/шт	Упаковка шт
	ZS	G	S	RAL					
КПЛНЛО-200	023121	323121	123121	223121	0,7	200	680	1,06	1
КПЛНЛО-300	023131	323131	123131	223131	0,7	300	780	1,72	1
КПЛНЛО-400	023141	323141	123141	223141	0,7	400	880	2,47	1
КПЛНЛО-500	023051	323151	123151	—	1	500	980	3,3	1
КПЛНЛО-600	023161	323161	123161	—	1	600	1080	4,21	1

! Крышка КПЛНЛО предназначена для защиты кабеля от воздействия атмосферных осадков, пыли, падения посторонних предметов и касания человека. Лоток имеет замок круглой формы, крышка прижимается к лотку до характерного щелчка, не требует дополнительных элементов фиксации. В местах с повышенными ветровыми нагрузками рекомендуем использовать универсальные хомуты серии ХКУ.

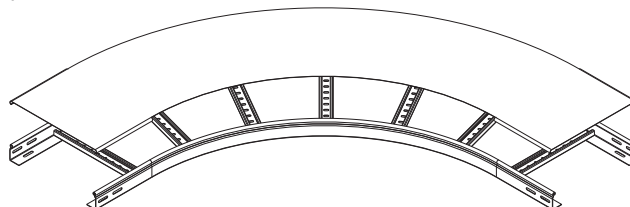


Крышка к повороту лестничного лотка КПЛНЛО, R600

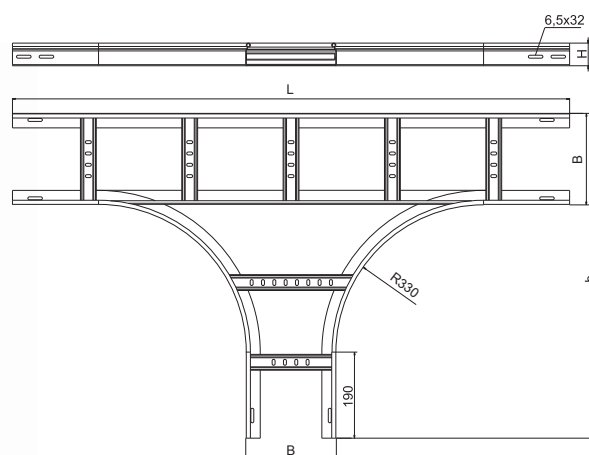


Артикул	Номер для заказа			Толщина металла мм	Ширина (В) мм	Длина (L) мм	Вес кг/шт	Упаковка шт
	ZS	G	S					
КПЛНЛО-200-600	023726	323726	123726	1	200	995	2,31	1
КПЛНЛО-300-600	023736	323736	123736	1	300	1095	3,65	1
КПЛНЛО-400-600	023746	323746	123746	1	400	1195	5,15	1
КПЛНЛО-500-600	023756	323756	123756	1	500	1295	6,75	1
КПЛНЛО-600-600	023766	323766	123766	1	600	1395	8,48	1

! Крышка КПЛНЛО R600 предназначена для защиты кабеля от воздействия атмосферных осадков, пыли, падения посторонних предметов и касания человека. Лоток имеет замок круглой формы, крышка прижимается к лотку до характерного щелчка, не требует дополнительных элементов фиксации. В местах с повышенными ветровыми нагрузками рекомендуем использовать универсальные хомуты серии ХКУ.



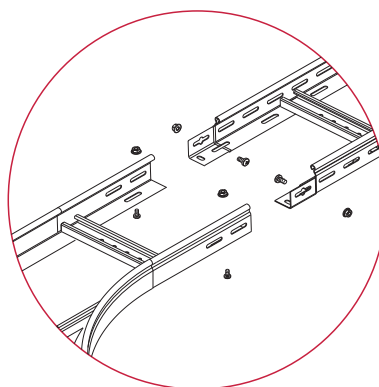
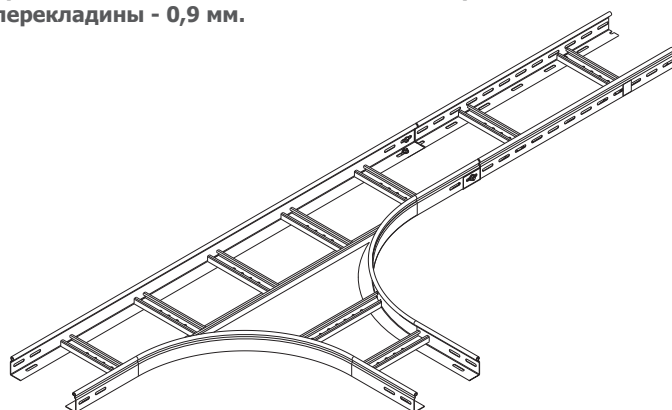
Тройник лестничного лотка ТЛНЛО, R330



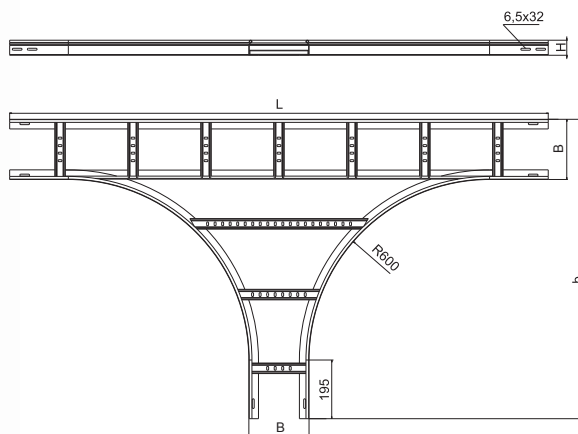
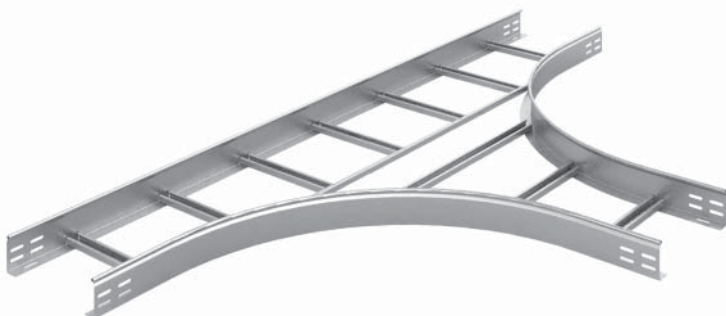
Артикул	Код для заказа				Высота (H) мм	Ширина (B) мм	Длина (L) мм	Ширина (b) мм	Толщина борта мм	Вес кг/шт	Упаковка шт
	ZS	G	S	RAL							
Борт 50											
ТЛНЛО 200x50	033225	333225	133225	233225	50	200	1230	715	1,2	3,88	2
ТЛНЛО 300x50	033235	333235	133235	233235	50	300	1330	815	1,2	4,48	2
ТЛНЛО 400x50	033245	333245	133245	233245	50	400	1430	915	1,2	4,90	2
ТЛНЛО 500x50	033205	333205	133205	233205	50	500	1530	1015	1,2	5,42	2
ТЛНЛО 600x50	033265	333265	133265	233265	50	600	1630	1115	1,2	6,28	2
Борт 80											
ТЛНЛО 200x80	033228	333228	133228	233228	80	200	1230	715	1,5	4,71	2
ТЛНЛО 300x80	033238	333238	133238	233238	80	300	1330	815	1,5	5,26	2
ТЛНЛО 400x80	033248	333248	133248	233248	80	400	1430	915	1,5	5,81	2
ТЛНЛО 500x80	033258	333258	133258	233258	80	500	1530	1015	1,5	6,36	2
ТЛНЛО 600x80	033268	333268	133268	233268	80	600	1630	1115	1,5	7,24	2
Борт 100											
ТЛНЛО 200x100	033221	333221	133221	233221	100	200	1230	715	1,5	5,28	2
ТЛНЛО 300x100	033231	333231	133231	233231	100	300	1330	815	1,5	5,90	2
ТЛНЛО 400x100	033241	333241	133241	233241	100	400	1430	915	1,5	6,41	2
ТЛНЛО 500x100	033201	333201	133201	233201	100	500	1530	1015	1,5	6,98	2
ТЛНЛО 600x100	033261	333261	133261	233261	100	600	1630	1115	1,5	7,88	2

! ТЛНЛО предназначен для создания отвода кабельной трассы в горизонтальной плоскости с радиусом 330 мм. Предусмотрена фиксация тройника к лоткам серии НЛО без использования дополнительных элементов, через стандартное «быстрое соединение», винтами М6х12 и гайками М6 с буртиком. Если необходимо установить тройник на срезанный лоток, рекомендуем использовать соединители СЛУ или СПУ. Тройник должен иметь минимум одну опору.

Тройники ТЛНЛОн изготавливаются из нержавеющей стали. Толщина металла борта - 1,2 мм, толщина металла перекладки - 0,9 мм.

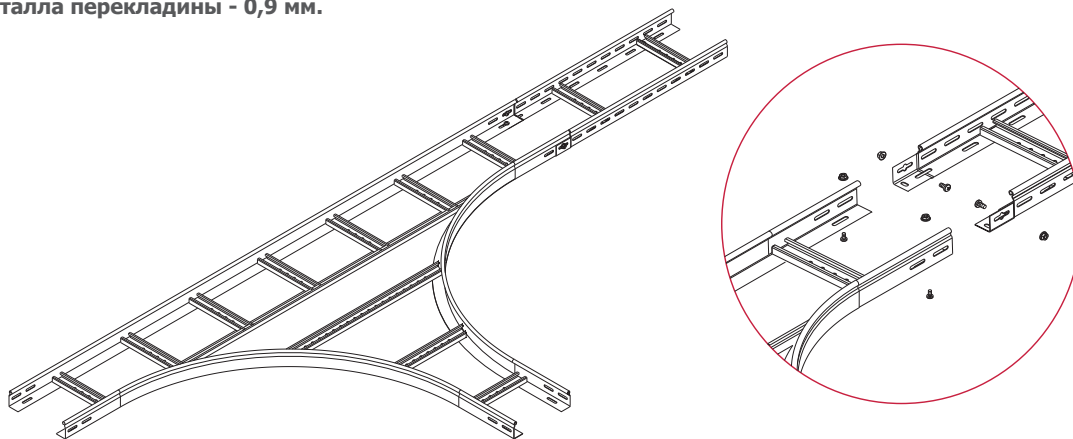


Тройник лестничного лотка ТЛНЛО, R600

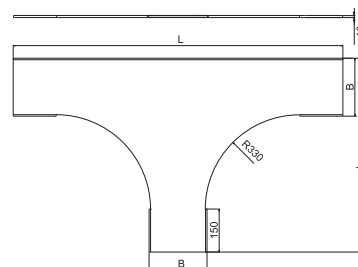


Артикул	Код для заказа		Высота (H) мм	Ширина (B) мм	Длина (L) мм	Ширина (b) мм	Толщина борта мм	Вес кг/шт	Упаковка шт
	ZS	S							
Борт 50									
ТЛНЛО 200x50-600	035825	135825	50	200	1790	995	1,2	5,95	2
ТЛНЛО 300x50-600	035835	135835	50	300	1890	1095	1,2	6,63	2
ТЛНЛО 400x50-600	035845	135845	50	400	1990	1195	1,2	7,32	2
ТЛНЛО 500x50-600	035805	135805	50	500	2090	1295	1,2	8,00	2
ТЛНЛО 600x50-600	035865	135865	50	600	2190	1395	1,2	8,68	2
Борт 80									
ТЛНЛО 200x80-600	035828	135828	80	200	1790	995	1,5	7,19	2
ТЛНЛО 300x80-600	035838	135838	80	300	1890	1095	1,5	7,90	2
ТЛНЛО 400x80-600	035848	135848	80	400	1990	1195	1,5	8,61	2
ТЛНЛО 500x80-600	035858	135858	80	500	2090	1295	1,5	9,32	2
ТЛНЛО 600x80-600	035868	135868	80	600	2190	1395	1,5	10,03	2
Борт 100									
ТЛНЛО 200x100-600	035821	135821	100	200	1790	995	1,5	8,00	2
ТЛНЛО 300x100-600	035831	135831	100	300	1890	1095	1,5	8,73	2
ТЛНЛО 400x100-600	035841	135841	100	400	1990	1195	1,5	9,46	2
ТЛНЛО 500x100-600	035851	135851	100	500	2090	1295	1,5	10,19	2
ТЛНЛО 600x100-600	035861	135861	100	600	2190	1395	1,5	10,92	2

! ТЛНЛО R600 предназначен для создания плавного отвода кабельной трассы в горизонтальной плоскости с радиусом 600 мм. Предусмотрена фиксация тройника к лоткам серии НЛО без использования дополнительных элементов, через стандартное «быстрое соединение», винтами М6х12 и гайками М6 с буртиком. Если необходимо установить тройник на срезанный лоток, рекомендуем использовать соединители СЛУ или СПУ. Тройник должен иметь минимум одну опору.
Тройники ТЛНЛО R600 изготавливаются из нержавеющей стали. Толщина металла борта - 1,2 мм, толщина металла перекладки - 0,9 мм.

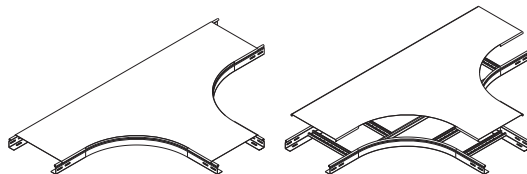


Крышка тройника лестничного лотка КТЛНЛО, R330

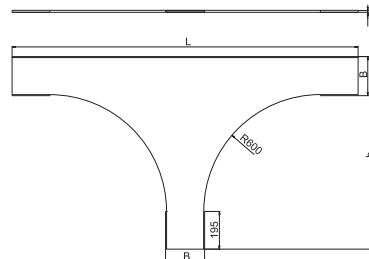


Артикул	Код для заказа				Толщина металла мм	Ширина (B) мм	Длина (L) мм	Ширина (b) мм	Вес кг/шт	Упаковка шт
	ZS	G	S	RAL						
КТЛНЛО-200	023221	323221	123221	223221	0,7	200	1150	680	2,11	1
КТЛНЛО-300	023231	323231	123231	223231	0,7	300	1250	780	3,17	1
КТЛНЛО-400	023241	323241	123241	223241	0,7	400	1350	980	4,34	1
КТЛНЛО-500	023251	323251	123251	—	1	500	1450	1080	5,62	1
КТЛНЛО-600	023261	323261	123261	—	1	600	1550	1180	7,02	1

! Крышка КТЛНЛО предназначена для защиты кабеля от воздействия атмосферных осадков, пыли, падения посторонних предметов и касания человека. Тройник имеет замок круглой формы, крышка прижимается к тройнику до характерного щелчка, не требует дополнительных элементов фиксации. В местах с повышенными ветровыми нагрузками рекомендуем использовать универсальные хомуты серии ХКУ.

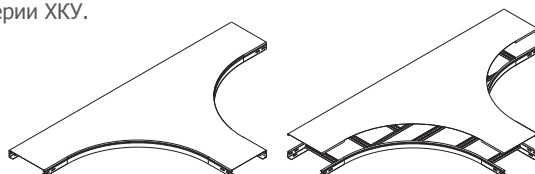


Крышка тройника лестничного лотка КТЛНЛО, R600

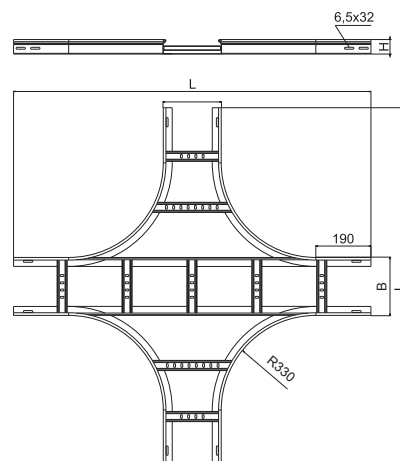
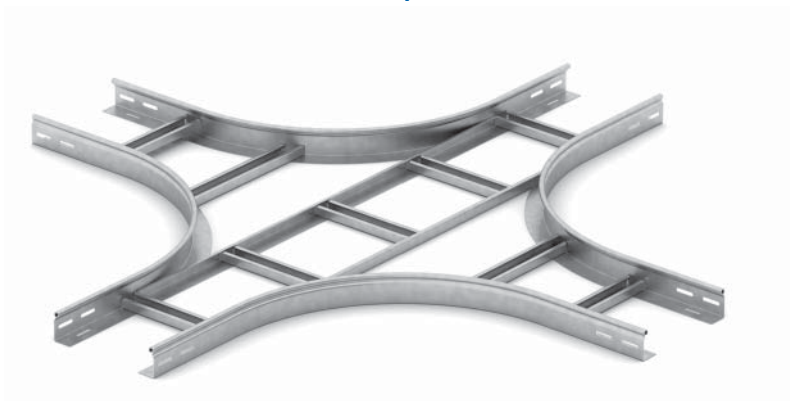


Артикул	Код для заказа			Толщина металла мм	Ширина (B) мм	Длина (L) мм	Ширина (b) мм	Вес кг/шт	Упаковка шт
	ZS	G	S						
КТЛНЛО-200-600	023826	323826	123826	1	200	1790	995	5,40	1
КТЛНЛО-300-600	023836	323836	123836	1	300	1890	1095	7,68	1
КТЛНЛО-400-600	023846	323846	123846	1	400	1990	1195	10,11	1
КТЛНЛО-500-600	023856	323856	123856	1	500	2090	1295	12,7	1
КТЛНЛО-600-600	023866	323866	123866	1	600	2190	1395	15,44	1

! Крышка КТЛНЛО R600 предназначена для защиты кабеля от воздействия атмосферных осадков, пыли, падения посторонних предметов и касания человека. Тройник имеет замок круглой формы, крышка прижимается к тройнику до характерного щелчка, не требует дополнительных элементов фиксации. В местах с повышенными ветровыми нагрузками рекомендуем использовать универсальные хомуты серии ХКУ.

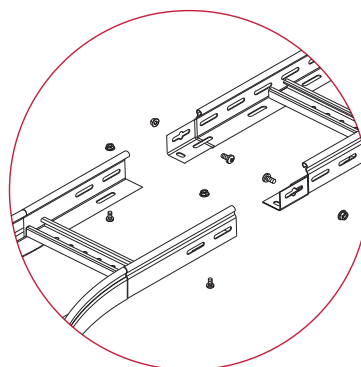
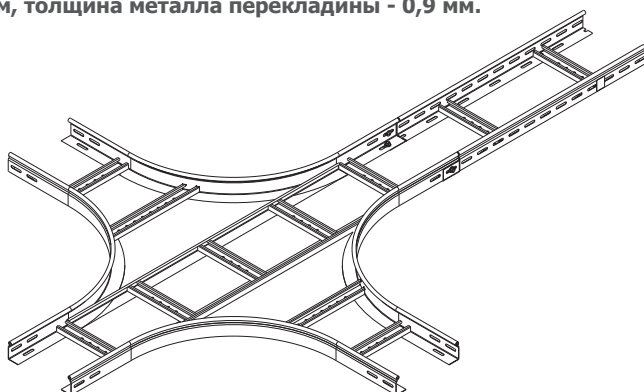


Крестообразный разветвитель лестничного лотка ХЛНЛО, R330

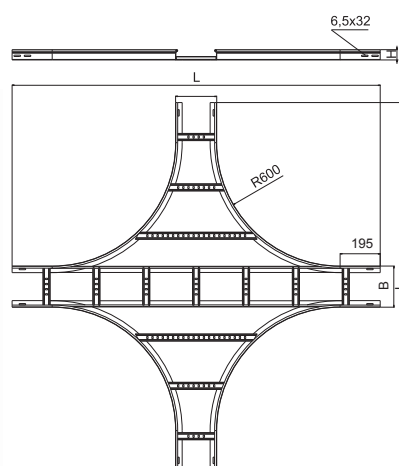
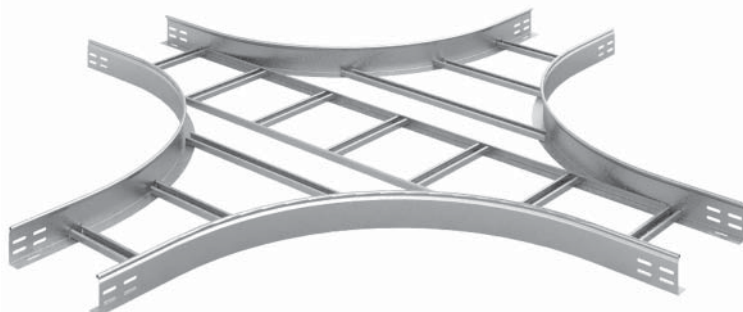


Артикул	Код для заказа				Высота (H) мм	Ширина (B) мм	Длина (L) мм	Толщина борта мм	Вес кг/шт	Упаковка шт
	ZS	G	S	RAL						
Борт 50										
ХЛНЛО 200x50	033325	333325	133325	233325	50	200	1230	1,2	5,03	2
ХЛНЛО 300x50	033335	333335	133335	233335	50	300	1330	1,2	5,62	2
ХЛНЛО 400x50	033345	333345	133345	233345	50	400	1430	1,2	6,21	2
ХЛНЛО 500x50	033305	333305	133305	233305	50	500	1530	1,2	6,80	2
ХЛНЛО 600x50	033365	333365	133365	233365	50	600	1630	1,2	7,74	2
Борт 80										
ХЛНЛО 200x80	033328	333328	133328	233328	80	200	1230	1,5	6,04	2
ХЛНЛО 300x80	033338	333338	133338	233338	80	300	1330	1,5	6,63	2
ХЛНЛО 400x80	033348	333348	133348	233348	80	400	1430	1,5	7,22	2
ХЛНЛО 500x80	033358	333358	133358	233358	80	500	1530	1,5	7,80	2
ХЛНЛО 600x80	033368	333368	133368	233368	80	600	1630	1,5	8,74	2
Борт 100										
ХЛНЛО 200x100	033321	333321	133321	233321	100	200	1230	1,5	6,71	2
ХЛНЛО 300x100	033331	333331	133331	233331	100	300	1330	1,5	7,30	2
ХЛНЛО 400x100	033341	333341	133341	233341	100	400	1430	1,5	7,89	2
ХЛНЛО 500x100	033301	333301	133301	233301	100	500	1530	1,5	8,48	2
ХЛНЛО 600x100	033361	333361	133361	233361	100	600	1630	1,5	9,42	2

! ХЛНЛО предназначен для создания крестообразного разветвления кабельной трассы в горизонтальной плоскости с радиусом 330 мм. Предусмотрена фиксация разветвителя к лоткам серии НЛО без использования дополнительных элементов, через стандартное «быстрое соединение», винтами М6х12 и гайками М6 с буртиком. Если необходимо установить разветвитель на срезанный лоток, рекомендуем использовать соединители СЛУ или СПУ. Разветвитель должен иметь минимум одну опору. **Крестообразные разветвители ХЛНЛО изготавливаются из нержавеющей стали. Толщина металла борта - 1,2 мм, толщина металла перекладины - 0,9 мм.**

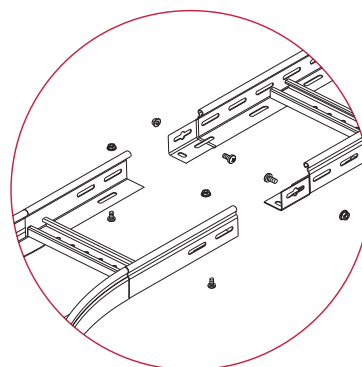
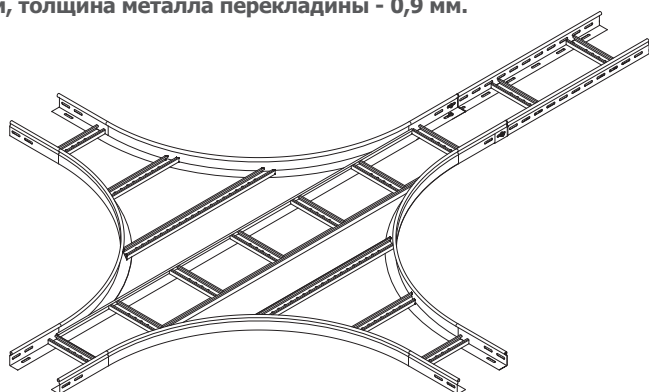


Крестообразный разветвитель лестничного лотка ХЛНЛО, R600

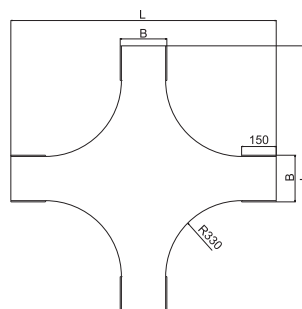


Артикул	Код для заказа		Высота (H) мм	Ширина (B) мм	Длина (L) мм	Толщина борта мм	Вес кг/шт	Упаковка шт
	ZS	S						
Борт 50								
ХЛНЛО 200x50-600	035925	135925	50	200	1790	1,2	8,05	2
ХЛНЛО 300x50-600	035935	135935	50	300	1890	1,2	8,86	2
ХЛНЛО 400x50-600	035945	135945	50	400	1990	1,2	9,68	2
ХЛНЛО 500x50-600	035905	135905	50	500	2090	1,2	10,49	2
ХЛНЛО 600x50-600	035965	135965	50	600	2190	1,2	11,3	2
Борт 80								
ХЛНЛО 200x80-600	035928	135928	80	200	1790	1,5	11,02	2
ХЛНЛО 300x80-600	035938	135938	80	300	1890	1,5	11,83	2
ХЛНЛО 400x80-600	035948	135948	80	400	1990	1,5	12,65	2
ХЛНЛО 500x80-600	035958	135958	80	500	2090	1,5	13,46	2
ХЛНЛО 600x80-600	035968	135968	80	600	2190	1,5	14,27	2
Борт 100								
ХЛНЛО 200x100-600	035921	135921	100	200	1790	1,5	12,24	2
ХЛНЛО 300x100-600	035931	135931	100	300	1890	1,5	13,05	2
ХЛНЛО 400x100-600	035941	135941	100	400	1990	1,5	13,86	2
ХЛНЛО 500x100-600	035951	135951	100	500	2090	1,5	14,67	2
ХЛНЛО 600x100-600	035961	135961	100	600	2190	1,5	15,49	2

! ХЛНЛО R600 предназначен для создания плавного крестообразного разветвления кабельной трассы в горизонтальной плоскости с радиусом 600 мм. Предусмотрена фиксация разветвителя к лоткам серии НЛО без использования дополнительных элементов, через стандартное «быстрое соединение», винтами М6х12 и гайками М6 с буртиком. Если необходимо установить разветвитель на срезанный лоток, рекомендуем использовать соединители СЛУ или СПУ. Разветвитель должен иметь минимум одну опору.
Крестообразные разветвители ХЛНЛО R600 изготавливаются из нержавеющей стали. Толщина металла борта - 1,2 мм, толщина металла перекладки - 0,9 мм.

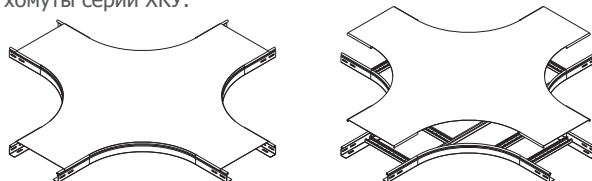


Крышка крестообразного разветвителя КХЛНЛО, R330

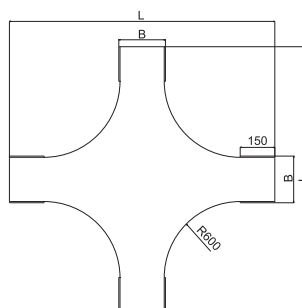


Артикул	Код для заказа				Толщина металла мм	Ширина (B) мм	Длина (L) мм	Вес кг/шт	Упаковка шт
	ZS	G	S	RAL					
КХЛНЛО-200	023321	323321	123321	223321	0,7	200	1150	2,82	1
КХЛНЛО-300	023331	323331	123331	223331	0,7	300	1250	4,14	1
КХЛНЛО-400	023341	323341	123341	223341	0,7	400	1350	5,57	1
КХЛНЛО-500	023351	323351	123351	—	1	500	1450	7,11	1
КХЛНЛО-600	023361	323361	123361	—	1	600	1550	8,76	1

! Крышка КХЛНЛО предназначена для защиты кабеля от воздействия атмосферных осадков, пыли, падения посторонних предметов и касания человека. Разветвитель имеет замок круглой формы, крышка прижимается к разветвителю до характерного щелчка, не требует дополнительных элементов фиксации. В местах с повышенными ветровыми нагрузками рекомендуем использовать универсальные хомуты серии ХКУ.

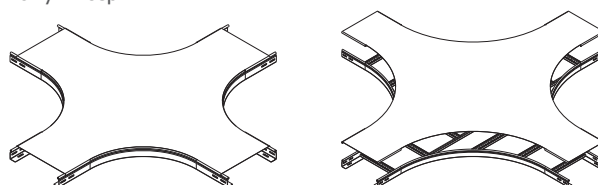


Крышка крестообразного разветвителя КХЛНЛО, R600

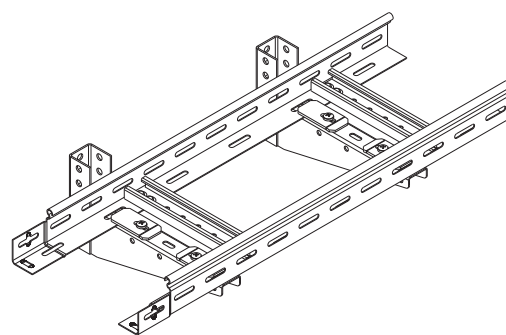
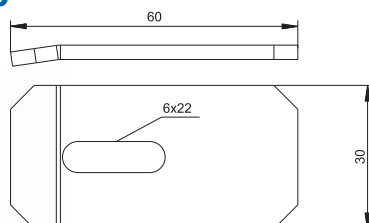


Артикул	Код для заказа			Толщина металла мм	Ширина (B) мм	Длина (L) мм	Вес кг/шт	Упаковка шт
	ZS	G	S					
КХЛНЛО-200-600	023926	323926	123926	1	200	1790	5,41	1
КХЛНЛО-300-600	023936	323936	123936	1	300	1890	7,43	1
КХЛНЛО-400-600	023946	323946	123946	1	400	1990	9,56	1
КХЛНЛО-500-600	023956	323956	123956	1	500	2090	11,81	1
КХЛНЛО-600-600	023966	323966	123966	1	600	2190	12,64	1

! Крышка КХЛНЛО R600 предназначена для защиты кабеля от воздействия атмосферных осадков, пыли, падения посторонних предметов и касания человека. Разветвитель имеет замок круглой формы, крышка прижимается к разветвителю до характерного щелчка, не требует дополнительных элементов фиксации. В местах с повышенными ветровыми нагрузками рекомендуем использовать универсальные хомуты серии ХКУ.



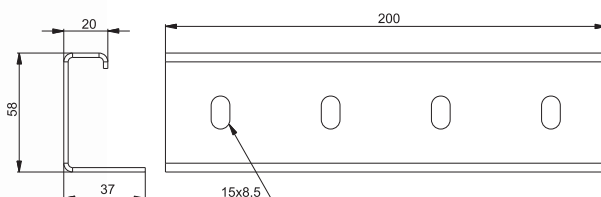
Прижим лестничного лотка ПНЛО



Артикул	Код для заказа				Толщина металла мм	Вес кг/шт	Упаковка шт
	ZS	G	S	RAL			
ПНЛО	041301	341301	141301	241301	3,00	0,04	500

! Прижим ПНЛО предназначен для фиксации лестничного лотка серий НЛО к элементам монтажной системы. ПНЛО используется попарно. Для установки рекомендуем использовать винты М6х12 и гайки М6 с буртиком. Прижимы ПНЛОн (141301) изготавливаются из нержавеющей стали 0,7 мм.

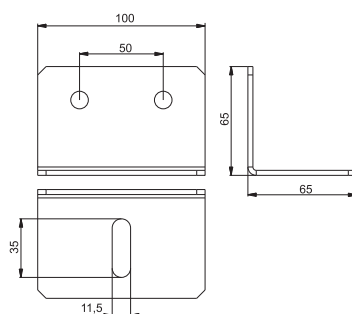
Соединитель вертикального лестничного лотка ВЛЛ(СН) для средних нагрузок УСЛЛ



Артикул	Код для заказа			Толщина металла мм	Вес кг/шт	Упаковка шт
	ZS	G	S			
УСЛЛ	043405	343405	143405	2,00	0,36	500

! Соединитель УСЛЛ используется только для соединения вертикальных лестничных лотков ВЛЛ(СН), для других серий лестничных лотков соединитель не подходит. Для фиксации рекомендуем использовать болты М8х20 и гайки М8 с буртиком.

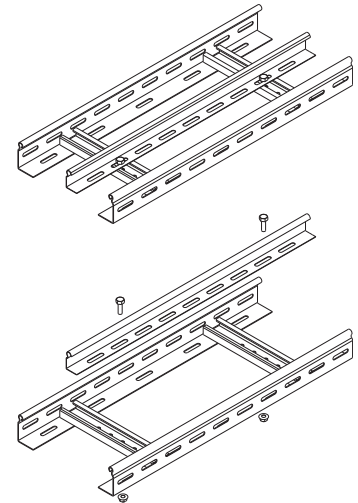
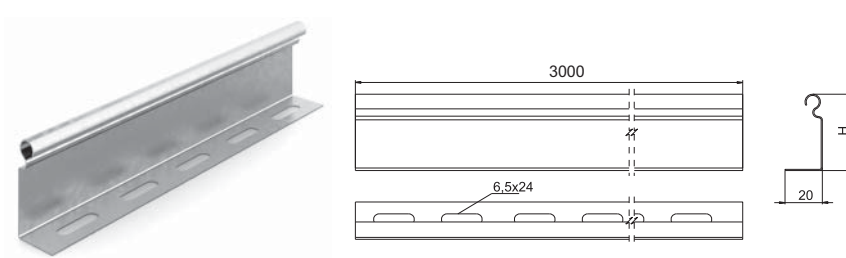
Усиленная скоба крепления лестничного лотка УСКЛ



Артикул	Код для заказа			Толщина металла мм	Вес кг/шт	Упаковка шт
	ZS	G	S			
УСКЛ	050202	350202	150202	3,00	0,28	500

! Скоба крепления лотка УСКЛ предназначена для фиксации вертикальных лестничных лотков серий ВЛЛ(ЛН), ВЛЛ(СН). Для крепления рекомендуем использовать болты М8х20 и гайки М8 с буртиком. Предусмотрено универсальное применение скобы для фиксации любых серий лотков и элементов монтажной системы.

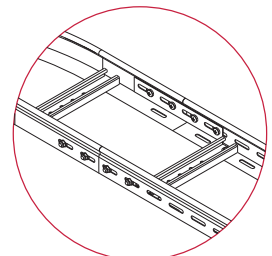
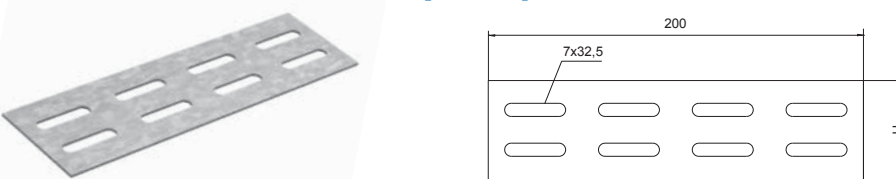
Перегородка лестничного лотка ПЛПТЛ



Артикул	Код для заказа				Высота (H) мм	Толщина металла мм	Вес кг/м	Упаковка м
	ZS	G	S	RAL				
ПЛПТЛ-50	040155	340155	140155	240155	33	0,7	0,36	3
ПЛПТЛ-80	040185	340185	140185	240185	55	0,7	0,49	3
ПЛПТЛ-100	040115	340115	140115	240115	75	0,7	0,60	3

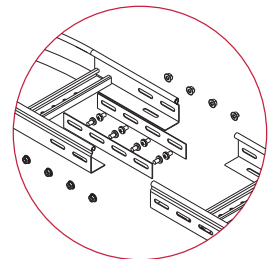
! Перегородка ПЛПТЛ предназначена для разделения силовых и информационных кабелей, размещенных в одном лотке. Для надежной фиксации перегородки рекомендуем использовать болты М6х20 и гайки М6 с буртиком.

Соединительная планка универсальная СПУ

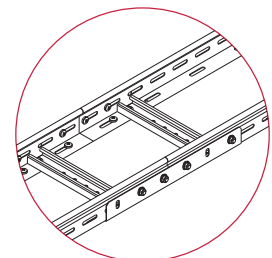
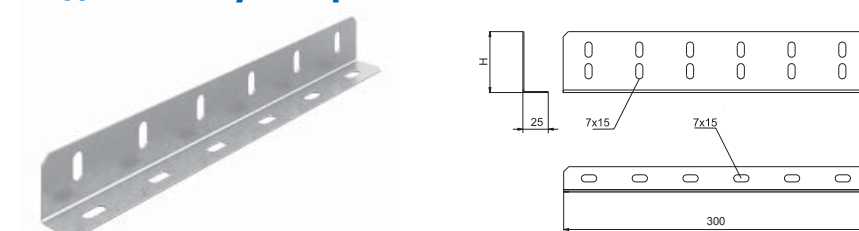


Артикул	Код для заказа			Высота (H) мм	Вес кг/шт	Упаковка шт
	ZS	S	RAL			
СПУ-50 (1,2 мм)	040651	140651	240651	29	0,05	160
СПУ-80 (1,5 мм)	040681	140681	240681	56	0,11	80
СПУ-100 (1,5 мм)	040611	—	240611	77	0,15	80

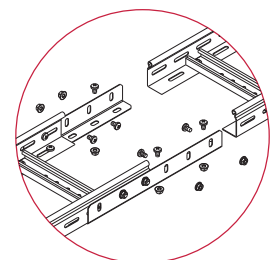
! Соединитель СПУ предназначен для крепления лотков серий НЛО между собой в местах, где срезано «быстрое соединение». СПУ устанавливается внутри лотка, фиксируется винтами М6х12 и гайками М6 с буртиком.



Соединитель универсальный СЛУ УЛ

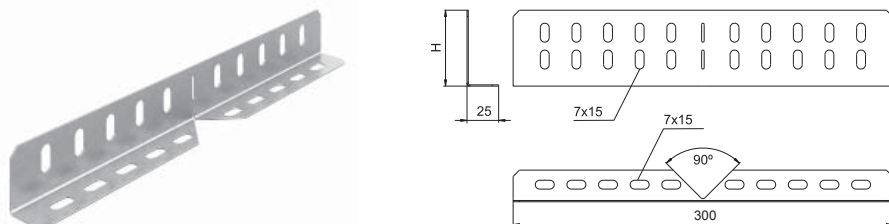


Артикул	Код для заказа				Высота (H) мм	Вес кг/шт	Упаковка шт
	ZS	G	S	RAL			
СЛУ-50/65 (1,2 мм) УЛ	083925	383925	183945	283925	35	0,15	1
СЛУ-50/65 (1,5 мм) УЛ	083935	383935	—	283935	35	0,19	1
СЛУ-80 (1,2 мм) УЛ	083928	383928	183948	283928	60	0,22	1
СЛУ-80 (1,5 мм) УЛ	083938	383938	—	283938	60	0,27	1
СЛУ-100 (1,2 мм) УЛ	083921	383921	183941	283921	80	0,29	1
СЛУ-100 (1,5 мм) УЛ	083931	383931	—	283931	80	0,35	1



! Соединитель СЛУ УЛ предназначен для крепления лотков серий НЛО между собой в местах где срезано «быстрое соединение». СЛУ имеет дополнительное ребро жесткости, устанавливается снаружи лотка, фиксируется винтами М6х12 и гайками М6 с буртиком. Соединители СЛУн (183945, 183948, 183941) изготавливаются из нержавеющей стали 0,8 мм.

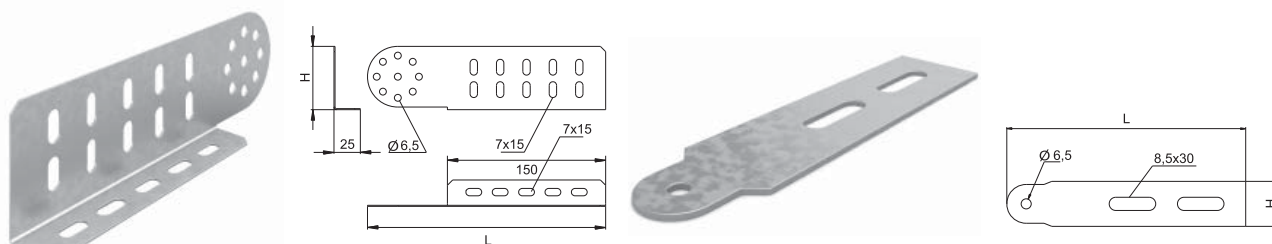
Соединитель универсальный СЛУИ УЛ



Артикул	Код для заказа				Высота (H) мм	Вес кг/шт	Упаковка шт
	ZS	G	S	RAL			
Борт 50							
СЛУИ-50/65 (1,2 мм) УЛ	084025	384025	184015	284025	35	0,15	1
СЛУИ-50/65 (1,5 мм) УЛ	084035	384035	-	284035	35	0,18	1
Борт 80							
СЛУИ-80 (1,2 мм) УЛ	084028	384028	184018	284028	60	0,21	1
СЛУИ-80 (1,5 мм) УЛ	084038	384038	-	284038	60	0,26	1
Борт 100							
СЛУИ-100 (1,2 мм) УЛ	084021	384021	184011	284021	80	0,27	1
СЛУИ-100 (1,5 мм) УЛ	084031	384031	-	284031	80	0,34	1

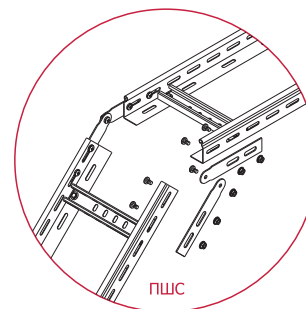
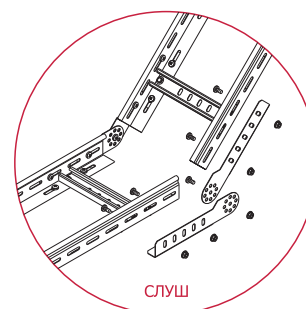
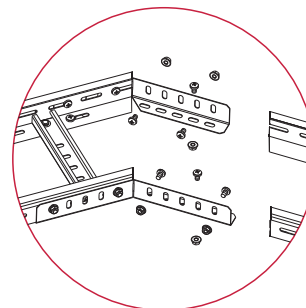
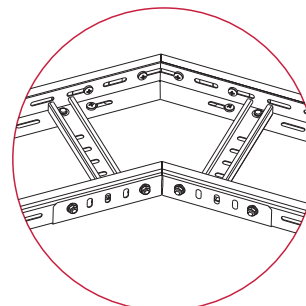
! Соединитель СЛУИ предназначен для организации поворота кабельной трассы под необходимым углом. СЛУИ устанавливается на внешней части лотка, фиксируется винтами М6х12 и гайками М6 с буртиком.
Соединители СЛУИн (184015, 184018, 184011) изготавливаются из нержавеющей стали 0,8 мм.

Соединитель универсальный шарнирный СЛУШ УЛ, ПШС



Артикул	Код для заказа				Высота (H) мм	Длина (L) мм	Вес кг/шт	Упаковка шт
	ZS	G	S	RAL				
Борт 50								
СЛУШ-50/65 (1,2 мм) УЛ	083825	383825	183815	283825	35	182	0,08	2
СЛУШ-50/65 (1,5 мм) УЛ	083835	383835	-	283835	35	182	0,10	2
ПШС (2 мм)	040351	340351	-	240351	29	166	0,06	100
Борт 80								
СЛУШ-80 (1,2 мм) УЛ	083828	383828	183818	283828	60	210	0,13	2
СЛУШ-80 (1,5 мм) УЛ	083838	383838	-	283838	60	210	0,17	2
ПШС-80 (2 мм)	040381	340381	-	240381	56	166	0,12	100
Борт 100								
СЛУШ-100 (1,2 мм) УЛ	083821	383821	183811	283821	80	210	0,19	2
СЛУШ-100 (1,5 мм) УЛ	083831	383831	-	283831	80	210	0,23	2
ПШС-100 (2 мм)	040311	340311	-	240311	77	166	0,16	50

! Соединители СЛУШ и ПШС предназначены для организации поворота кабельной трассы по вертикали. Соединители устанавливаются на внешней части лотка, фиксируются винтами М6х12 и гайками М6 с буртиком. СЛУШ имеет дополнительное ребро жесткости. Соединители используются попарно. В состав комплекта входит левая и правая части соединителя.
Соединители СЛУШн (183815, 183818, 183811) изготавливаются из нержавеющей стали 0,8 мм.



Кабельрост серии ЛКР-OSTEK

Кабельрост серии ЛКР – это самонесущий лоток производства компании OSTEK для увеличенных пролетов и повышенных нагрузок кабеля. Повышенная несущая способность кабельростов обеспечивает прокладку трассы на пролетах опор с шагом до 9 м за счет увеличенной толщины металла, специального профиля боковых лаг и дополнительных элементов жесткости дна.

Кабельросты серии ЛКР имеют 2 типа соединения перемычек: болтовое и сварное. Модели с болтовым соединением изготавливаются из предварительно оцинкованной стали. Сварные ка-

бельросты могут изготавливаться в черном металле, в порошковой окраске и в горячем цинке. Они обладают повышенной сейсмостойкостью и огнестойкостью до 90 минут.

Стыкование лотков и аксессуаров производится путем установки соединительных пластин.

В качестве опорных элементов кабельроста рекомендуется использовать монтажную систему OSTEK для высоких нагрузок (ВН).



Нагрузка до 180 кг/м



Высота кабельроста 110 / 160 / 200 мм



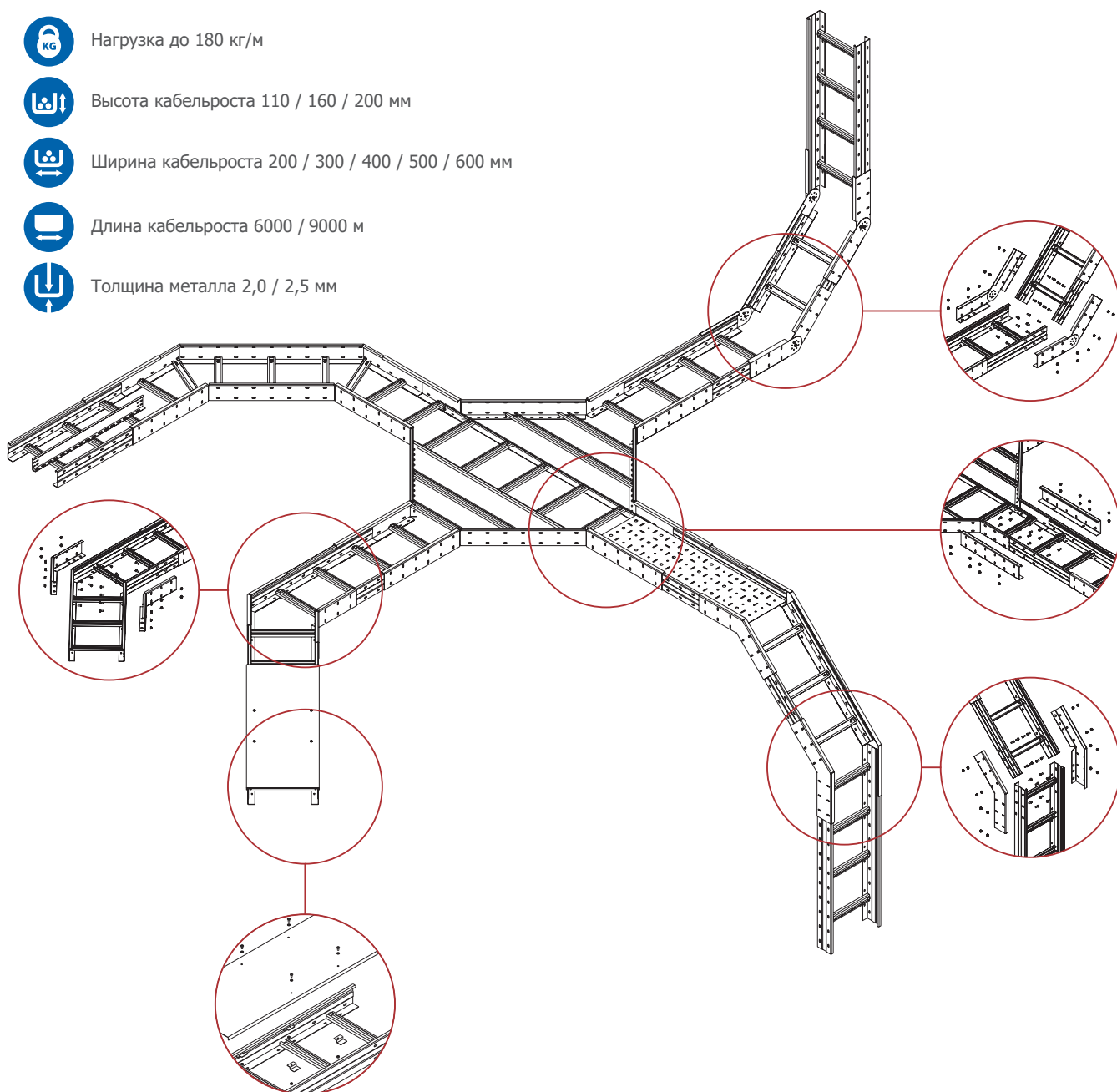
Ширина кабельроста 200 / 300 / 400 / 500 / 600 мм



Длина кабельроста 6000 / 9000 м



Толщина металла 2,0 / 2,5 мм



Лестничный лоток кабельрост ЛКР, борт 110



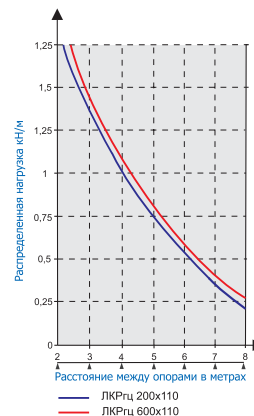
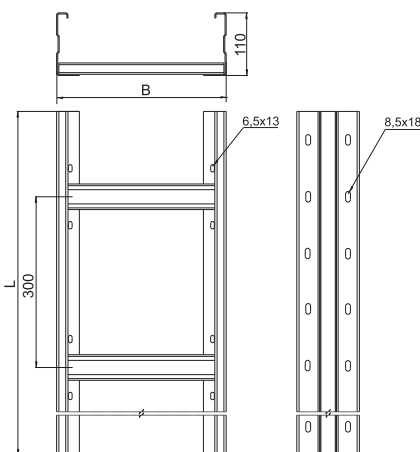
110 мм



150-467 см²



до 105 кг



Длина лотка L=6000 мм

Артикул	Код для заказа	Ширина лотка (B) мм	Толщина борта мм	Толщина перекладки мм	Полезное сечение см ²	Нагрузка БРН (кг/м) при расстоянии между опорами			Вес кг/м	Упаковка м
						4 м	5 м	6 м		
ЛКРГц 200x110x6000	318216	200	2	1,5	150	100	74	52	6,2	6
ЛКРГц 300x110x6000	318316	300	2	1,5	230	100	74	52	6,5	6
ЛКРГц 400x110x6000	318416	400	2	1,5	309	105	78	55	6,9	6
ЛКРГц 500x110x6000	318516	500	2	1,5	388	105	78	55	7,3	6
ЛКРГц 600x110x6000	318616	600	2	1,5	467	105	78	55	7,7	6



Длина лотка L=9000 мм

Артикул	Код для заказа	Ширина лотка (B) мм	Толщина борта мм	Толщина перекладки мм	Полезное сечение см ²	Нагрузка БРН (кг/м) при расстоянии между опорами				Вес кг/м	Упаковка м
						4 м	5 м	6 м	7 м		
ЛКРГц 200x110x9000	318219	200	2	1,5	150	100	74	52	32	6,2	9
ЛКРГц 300x110x9000	318319	300	2	1,5	230	100	74	52	32	6,5	9
ЛКРГц 400x110x9000	318419	400	2	1,5	309	105	78	55	34	6,9	9
ЛКРГц 500x110x9000	318519	500	2	1,5	388	105	78	55	34	7,3	9
ЛКРГц 600x110x9000	318619	600	2	1,5	467	105	78	55	34	7,7	9

Лестничный лоток кабельрост ЛКР, борт 160



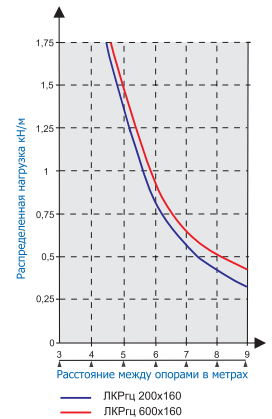
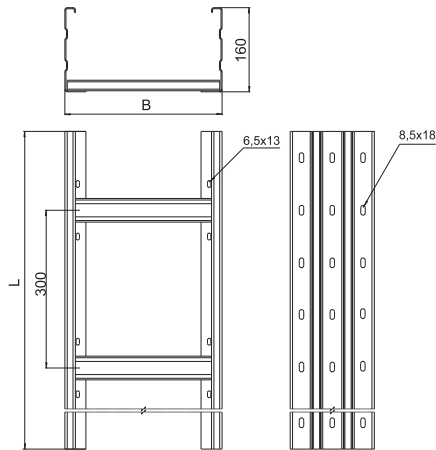
160 мм



246-762 см²



до 136 кг



Длина лотка L=6000 мм

Артикул	Код для заказа	Ширина лотка (B) мм	Толщина борта мм	Толщина перекладины мм	Полезное сечение см ²	Нагрузка БРН (кг/м) при расстоянии между опорами				Вес кг/м	Упаковка м
						5 м	6 м	7 м	8 м		
ЛКРц 200x160x6000	318266	200	2	1,5	246	128	87	62	48	7,7	6
ЛКРц 300x160x6000	318366	300	2	1,5	375	128	87	62	48	8,0	6
ЛКРц 400x160x6000	318466	400	2	1,5	504	136	92	66	51	8,4	6
ЛКРц 500x160x6000	318566	500	2	1,5	633	136	92	66	51	8,8	6
ЛКРц 600x160x6000	318666	600	2	1,5	762	136	92	66	51	9,2	6



Длина лотка L=9000 мм

Артикул	Код для заказа	Ширина лотка (B) мм	Толщина борта мм	Толщина перекладины мм	Полезное сечение см ²	Нагрузка БРН (кг/м) при расстоянии между опорами				Вес кг/м	Упаковка м
						5 м	6 м	7 м	8 м		
ЛКРц 200x160x9000	318269	200	2	1,5	246	128	87	62	48	7,7	9
ЛКРц 300x160x9000	318369	300	2	1,5	375	128	87	62	48	8,0	9
ЛКРц 400x160x9000	318469	400	2	1,5	504	136	92	66	51	8,4	9
ЛКРц 500x160x9000	318569	500	2	1,5	633	136	92	66	51	8,8	9
ЛКРц 600x160x9000	318669	600	2	1,5	762	136	92	66	51	9,2	9

Лестничный лоток кабельрост ЛКР, борт 200



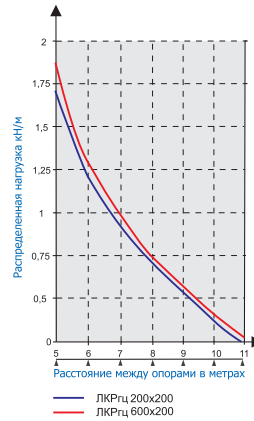
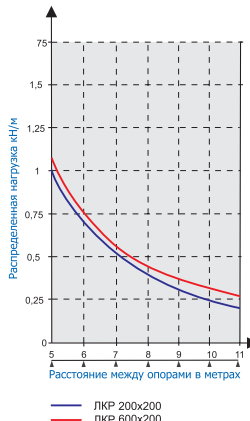
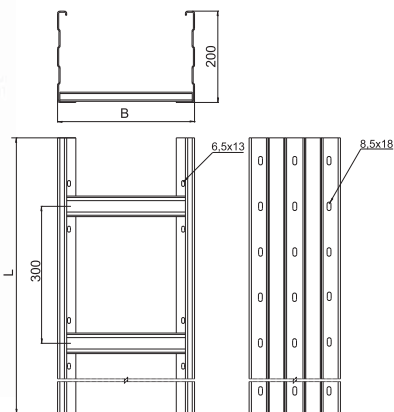
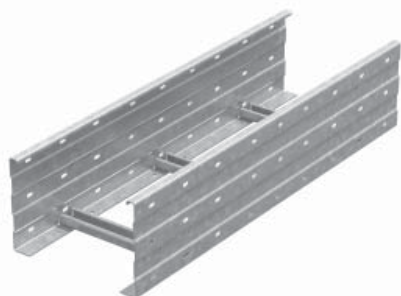
200 мм



323-998 см²



до 180 кг



Длина лотка L=6000 мм

Артикул	Код для заказа	Ширина лотка (B) мм	Толщина борта мм	Толщина перекладины мм	Полезное сечение см ²	Нагрузка БРН (кг/м) при расстоянии между опорами					Вес кг/м	Упаковка м
						5 м	6 м	7 м	8 м	9 м		
	ZS											
ЛКР 200x200x6000	018226	200	2,5	1,5	323	100	70	51	41	34	10,9	6
ЛКР 300x200x6000	018326	300	2,5	1,5	492	100	70	51	41	34	11,3	6
ЛКР 400x200x6000	018426	400	2,5	1,5	660	106	75	54	44	36	11,7	6
ЛКР 500x200x6000	018526	500	2,5	1,5	830	106	75	54	44	36	12,0	6
ЛКР 600x200x6000	018626	600	2,5	1,5	998	106	75	54	44	36	12,4	6

Артикул	Код для заказа	Ширина лотка (B) мм	Толщина борта мм	Толщина перекладины мм	Полезное сечение см ²	Нагрузка БРН (кг/м) при расстоянии между опорами					Вес кг/м	Упаковка м
						5 м	6 м	7 м	8 м	9 м		
	G											
ЛКРГц 200x200x6000	318226	200	2,5	1,5	323	170	120	87	70	57	10,9	6
ЛКРГц 300x200x6000	318326	300	2,5	1,5	492	170	120	87	70	57	11,3	6
ЛКРГц 400x200x6000	318426	400	2,5	1,5	660	180	127	92	74	61	11,7	6
ЛКРГц 500x200x6000	318526	500	2,5	1,5	830	180	127	92	74	61	12,0	6
ЛКРГц 600x200x6000	318626	600	2,5	1,5	998	180	127	92	74	61	12,4	6



Длина лотка L=9000 мм

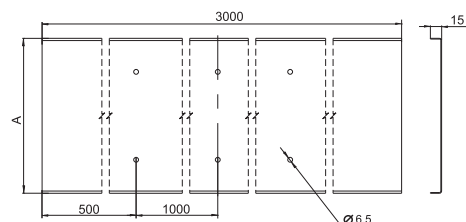
Артикул	Код для заказа	Ширина лотка (B) мм	Толщина борта мм	Толщина перекладины мм	Полезное сечение см ²	Нагрузка БРН (кг/м) при расстоянии между опорами					Вес кг/м	Упаковка м
						5 м	6 м	7 м	8 м	9 м		
	ZS											
ЛКР 200x200x9000	018229	200	2,5	1,5	323	100	70	51	41	34	10,9	9
ЛКР 300x200x9000	018329	300	2,5	1,5	492	100	70	51	41	34	11,3	9
ЛКР 400x200x9000	018429	400	2,5	1,5	660	106	75	54	44	36	11,7	9
ЛКР 500x200x9000	018529	500	2,5	1,5	830	106	75	54	44	36	12,0	9
ЛКР 600x200x9000	018629	600	2,5	1,5	998	106	75	54	44	36	12,4	9

Артикул	Код для заказа	Ширина лотка (B) мм	Толщина борта мм	Толщина перекладины мм	Полезное сечение см ²	Нагрузка БРН (кг/м) при расстоянии между опорами					Вес кг/м	Упаковка м
						5 м	6 м	7 м	8 м	9 м		
	G											
ЛКРГц 200x200x9000	318229	200	2,5	1,5	323	170	120	87	70	57	10,9	9
ЛКРГц 300x200x9000	318329	300	2,5	1,5	492	170	120	87	70	57	11,3	9
ЛКРГц 400x200x9000	318429	400	2,5	1,5	660	180	127	92	74	61	11,7	9
ЛКРГц 500x200x9000	318529	500	2,5	1,5	830	180	127	92	74	61	12,0	9
ЛКРГц 600x200x9000	318629	600	2,5	1,5	998	180	127	92	74	61	12,4	9

Аксессуары для кабельроста серии ЛКР-OSTEC

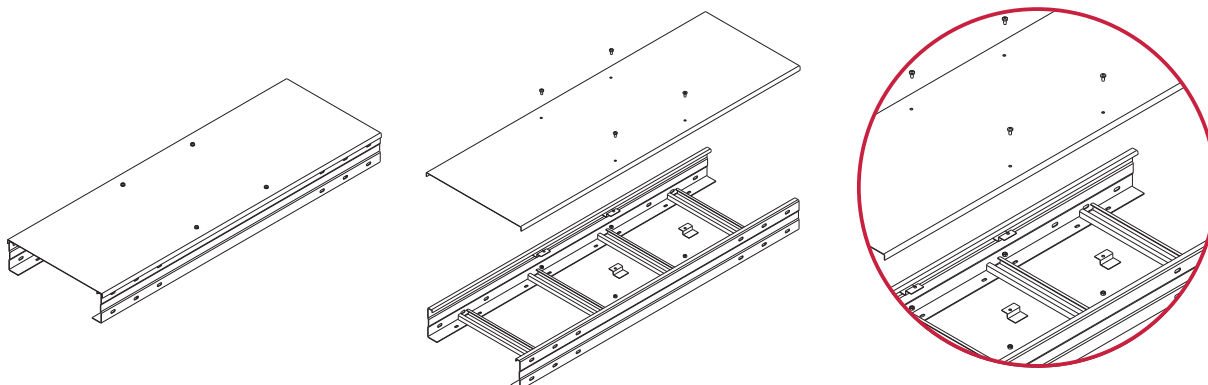
Крышка к кабельросту КЛКР

Крышки предназначены для защиты кабеля от воздействия атмосферных осадков, пыли, падения посторонних предметов и касания человека. Крышки устанавливаются на лотки серии ЛКР. Конструкция крышки позволяет при установке на лоток обеспечить электрическую непрерывность кабельной трассы и не требует дополнительного заземления.

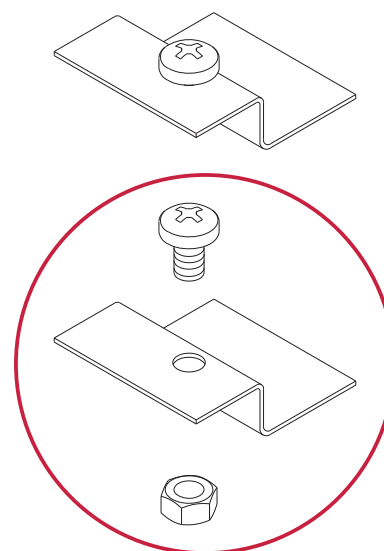
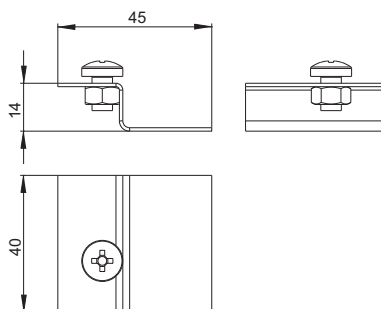
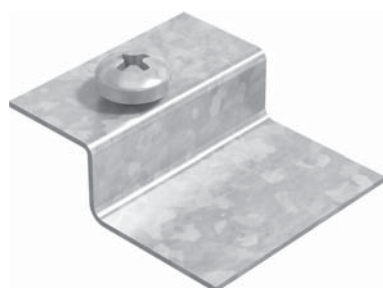


Артикул	Код для заказа		Ширина (В) мм	Высота (Н) мм	Длина (L) мм	Толщина металла мм	Вес кг/м	Упаковка м
	ZS	G						
КЛКР-200	024023	324023	200	15	3000	1	1,84	3
КЛКР-300	024033	324033	300	15	3000	1	2,62	3
КЛКР-400	024043	324043	400	15	3000	1	3,41	3
КЛКР-500	024053	324053	500	15	3000	1	4,2	3
КЛКР-600	024063	324063	600	15	3000	1	4,99	3

! Лоток серии ЛКР имеет замок квадратной формы. Крышка КЛКР притягивается к лотку ЛКР специальными фиксаторами ФКЛКР (входят в комплект). В местах с повышенными ветровыми нагрузками рекомендуем использовать универсальные хомуты серии ХКЛКР.



Фиксатор крышки кабельроста ФКЛКР

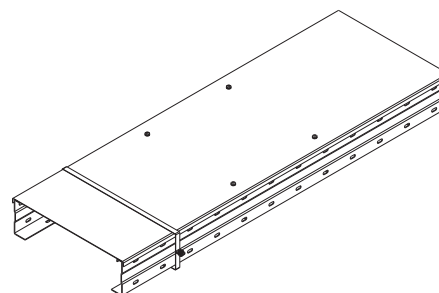
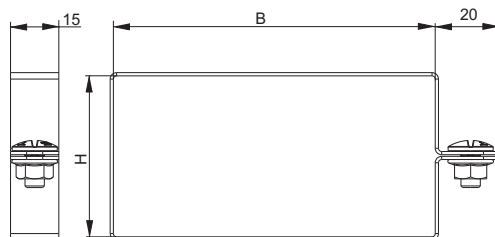
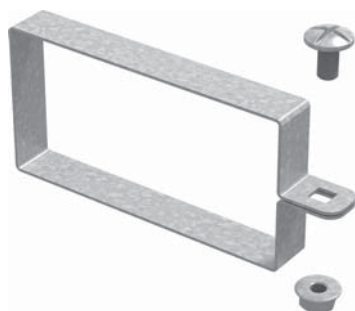


Артикул	Код для заказа		Толщина металла мм	Вес кг/шт	Упаковка шт
	ZS	G			
ФКЛКР	024003	324003	1	0,026	100

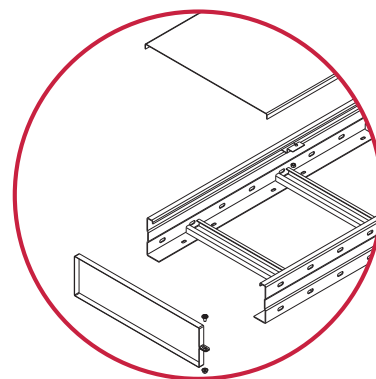


Фиксатор ФКЛКР предназначен для фиксации крышек к лотку и углам серии ЛКР.

Хомут крышки кабельроста ХКЛКР

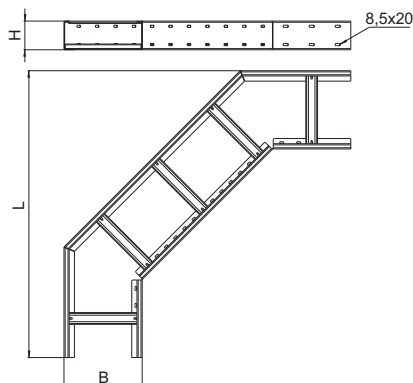


Артикул	Код для заказа		Ширина (B) мм	Высота (H) мм	Толщина металла мм	Вес кг/компл	Упаковка компл
	ZS	G					
Высота борта 110							
ХКЛКР-200x110	-	344021	200	110	1	0,08	1
ХКЛКР-300x110	-	344031	300	110	1	0,11	1
ХКЛКР-400x110	-	344041	400	110	1	0,13	1
ХКЛКР-500x110	-	344051	500	110	1	0,15	1
ХКЛКР-600x110	-	344061	600	110	1	0,18	1
Высота борта 160							
ХКЛКР-200x160	-	344026	200	160	1	0,09	1
ХКЛКР-300x160	-	344036	300	160	1	0,12	1
ХКЛКР-400x160	-	344046	400	160	1	0,14	1
ХКЛКР-500x160	-	344056	500	160	1	0,17	1
ХКЛКР-600x160	-	344066	600	160	1	0,19	1
Высота борта 200							
ХКЛКР-200x200	043322	343322	200	200	1	0,1	1
ХКЛКР-300x200	043332	343332	300	200	1	0,13	1
ХКЛКР-400x200	043342	343342	400	200	1	0,15	1
ХКЛКР-500x200	043352	343352	500	200	1	0,18	1
ХКЛКР-600x200	043362	343362	600	200	1	0,2	1



Хомут ХКЛКР предназначен для фиксации крышки лотков серии ЛКР. Обеспечивает надежное крепление крышки при максимальных ветровых нагрузках. Хомут выполнен из металла. В стандартную комплектацию входит винт М6х10 и гайка М6 с буртиком. Хомут устанавливается на собранную кабеленесущую трассу в свободных от монтажа и соединения местах. Рекомендуем использовать три хомута на пролете 6 метров. На лотках шириной 500 и 600 мм рекомендуем использовать четыре хомута.

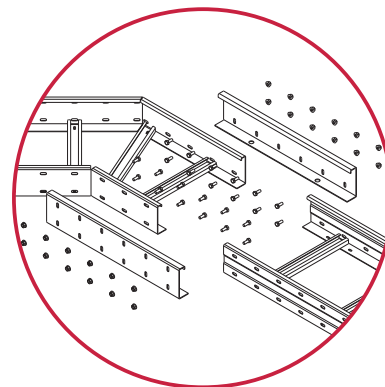
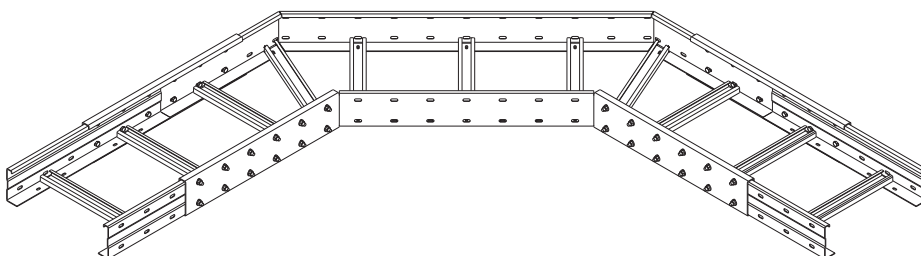
Поворот кабельроста ПЛЛКР 90°



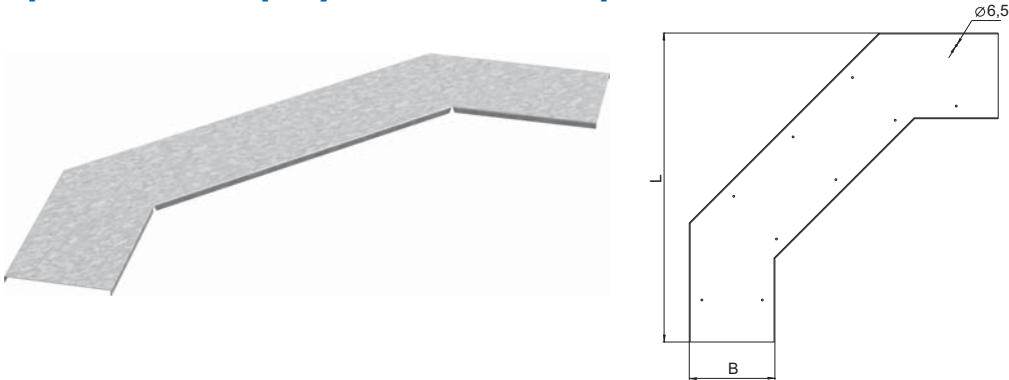
Артикул	Код для заказа		Ширина (B) мм	Длина (L) мм	Высота (H) мм	Толщина борта мм	Толщина перекладки мм	Вес кг/шт	Упаковка шт
	ZS	G							
Борт 110									
ПЛЛКР 200x110	-	333120	200	1000	110	2	1,5	8,6	1
ПЛЛКР 300x110	-	333130	300	1100	110	2	1,5	9,6	1
ПЛЛКР 400x110	-	333140	400	1200	110	2	1,5	11,6	1
ПЛЛКР 500x110	-	333150	500	1300	110	2	1,5	12,8	1
ПЛЛКР 600x110	-	333160	600	1400	110	2	1,5	14,1	1
Борт 160									
ПЛЛКР 200x160	-	333126	200	1000	160	2	1,5	10,9	1
ПЛЛКР 300x160	-	333136	300	1100	160	2	1,5	12	1
ПЛЛКР 400x160	-	333146	400	1200	160	2	1,5	14,1	1
ПЛЛКР 500x160	-	333156	500	1300	160	2	1,5	15,4	1
ПЛЛКР 600x160	-	333166	600	1400	160	2	1,5	16,8	1
Борт 200									
ПЛЛКР 200x200	033122	333122	200	1000	200	2	1,5	12,7	1
ПЛЛКР 300x200	033132	333132	300	1100	200	2	1,5	13,9	1
ПЛЛКР 400x200	033142	333142	400	1200	200	2	1,5	16,1	1
ПЛЛКР 500x200	033152	333152	500	1300	200	2	1,5	17,6	1
ПЛЛКР 600x200	033162	333162	600	1400	200	2	1,5	19,0	1



ПЛЛКР предназначен для создания поворота кабельной трассы в горизонтальной плоскости. Для соединения кабельроста с поворотом используйте соединители ЛКР необходимой высоты, болты М8х20 и гайки М8 с буртиком. Поворот должен иметь минимум одну опору.

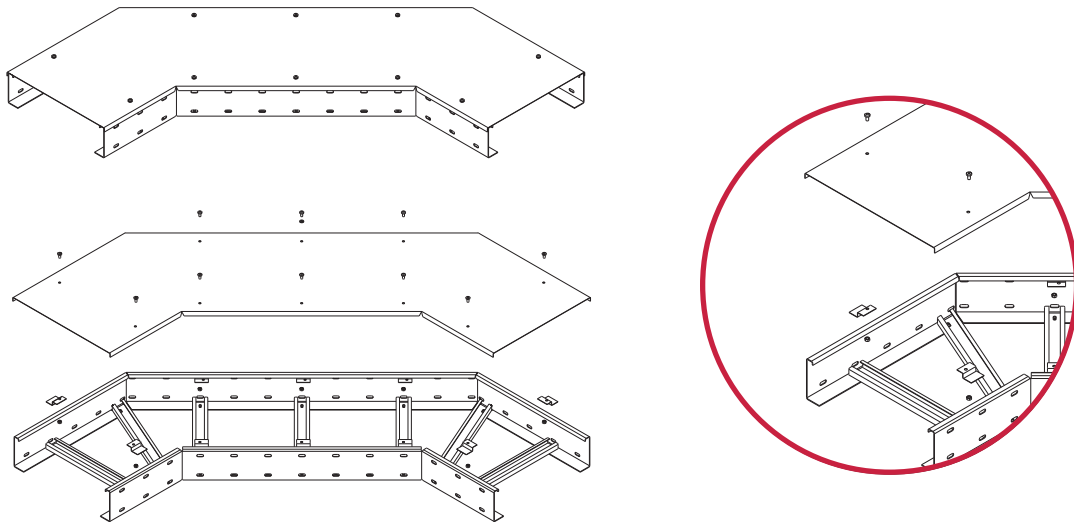


Крышка к повороту 90° для кабельроста КПЛЛКР 90°

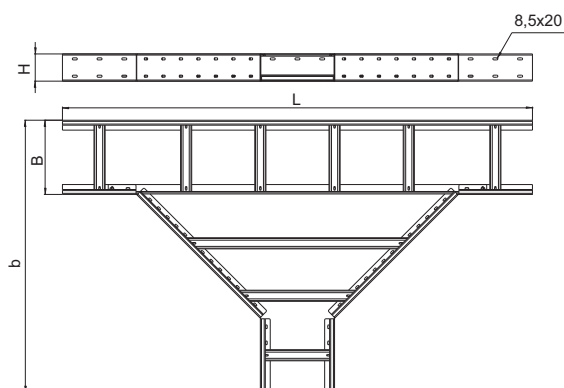
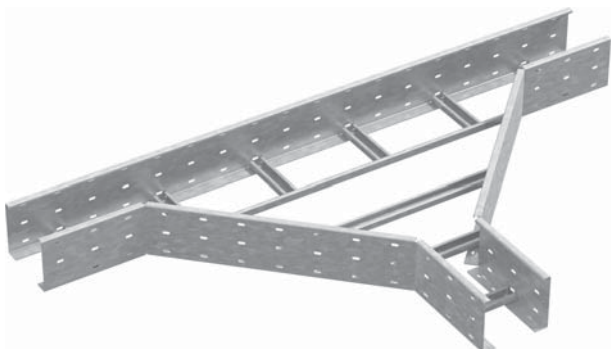


Артикул	Код для заказа		Ширина (B) мм	Длина (L) мм	Толщина металла мм	Вес кг/шт	Упаковка шт
	ZS	G					
КПЛЛКР-200	023122	323122	200	1000	1	2,9	1
КПЛЛКР-300	023132	323132	300	1100	1	4,3	1
КПЛЛКР-400	023142	323142	400	1200	1	5,8	1
КПЛЛКР-500	023052	023052	500	1300	1	7,4	1
КПЛЛКР-600	023162	323162	600	1400	1	9,2	1

! Крышка КПЛЛКР предназначена для защиты кабеля от воздействия атмосферных осадков, пыли, падения посторонних предметов. Крышка КПЛЛКР притягивается к углу ПЛЛКР специальными фиксаторами ФКЛКР (входят в комплект).



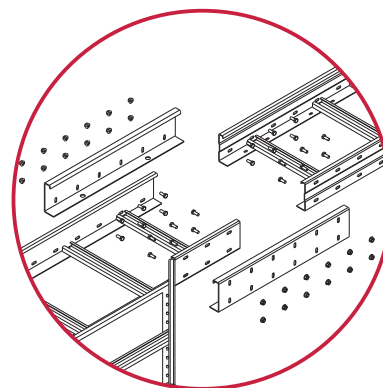
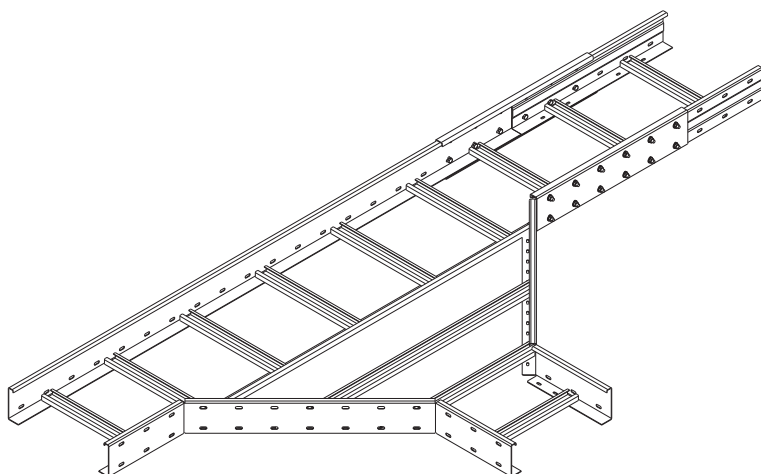
Тройник для кабельроста ТЛЛКР



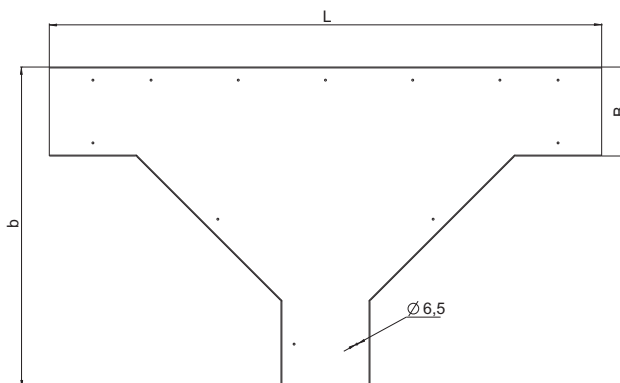
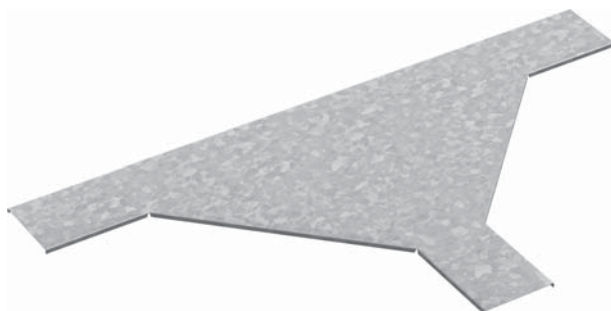
Артикул	Код для заказа		Ширина (B) мм	Ширина (b) мм	Длина (L) мм	Высота (H) мм	Толщина борта мм	Толщина перегородки мм	Вес кг/шт	Упаковка шт
	ZS	G								
Борт 110										
ТЛЛКР 200x110	-	333220	200	1000	1800	110	2	1,5	15,7	1
ТЛЛКР 300x110	-	333230	300	1100	1900	110	2	1,5	17,1	1
ТЛЛКР 400x110	-	333240	400	1200	2000	110	2	1,5	18,9	1
ТЛЛКР 500x110	-	333250	500	1300	2100	110	2	1,5	20,4	1
ТЛЛКР 600x110	-	333260	600	1400	2200	110	2	1,5	21,8	1
Борт 160										
ТЛЛКР 200x160	-	333226	200	1000	1800	160	2	1,5	19	1
ТЛЛКР 300x160	-	333236	300	1100	1900	160	2	1,5	20,5	1
ТЛЛКР 400x160	-	333246	400	1200	2000	160	2	1,5	22,4	1
ТЛЛКР 500x160	-	333256	500	1300	2100	160	2	1,5	23,9	1
ТЛЛКР 600x160	-	333266	600	1400	2200	160	2	1,5	25,5	1
Борт 200										
ТЛЛКР 200x200	033222	333222	200	1000	1800	200	2	1,5	21,8	1
ТЛЛКР 300x200	033232	333232	300	1100	1900	200	2	1,5	23,3	1
ТЛЛКР 400x200	033242	333242	400	1200	2000	200	2	1,5	25,2	1
ТЛЛКР 500x200	033252	333252	500	1300	2100	200	2	1,5	26,9	1
ТЛЛКР 600x200	033262	333262	600	1400	2200	200	2	1,5	28,5	1



ТЛЛКР предназначен для создания отвода кабельной трассы в горизонтальной плоскости. Для соединения кабельроста с тройником используйте соединители ЛКР необходимой высоты, болты М8х20 и гайки М8 с буртиком. Тройник должен иметь минимум три опоры.

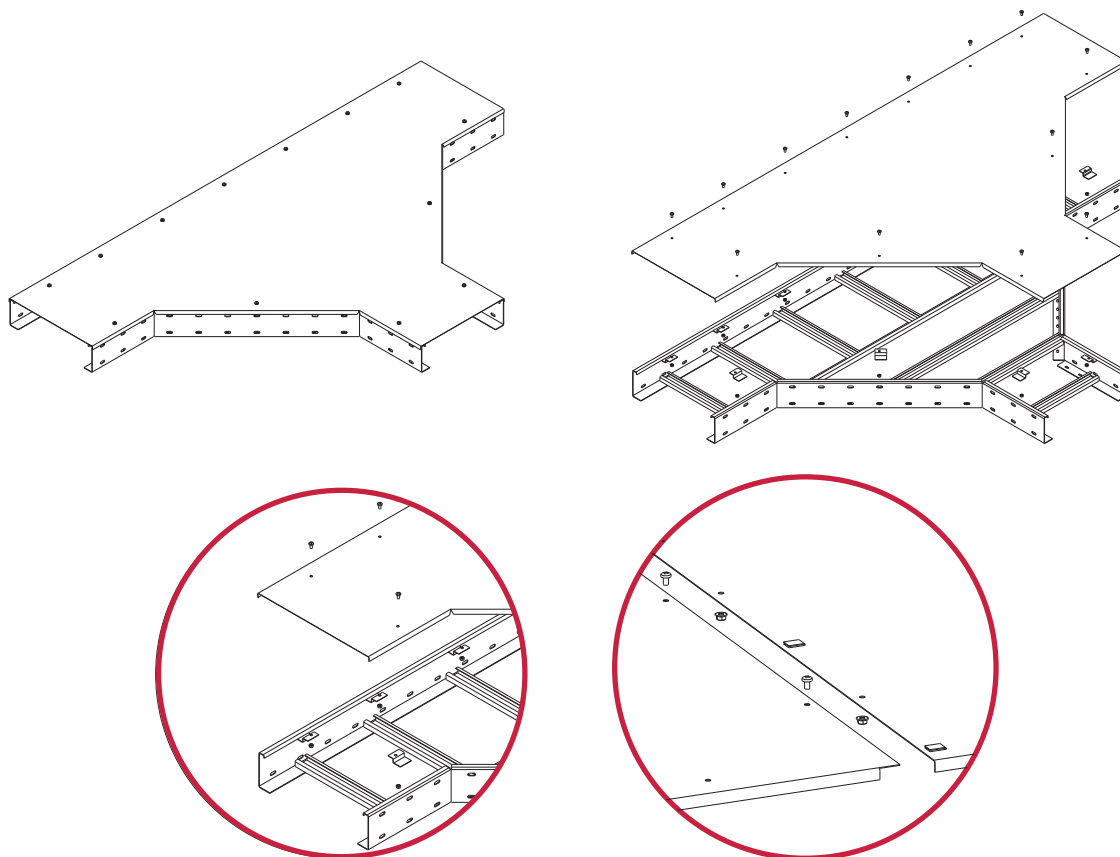


Крышка к тройнику для кабельроста КТЛЛКР

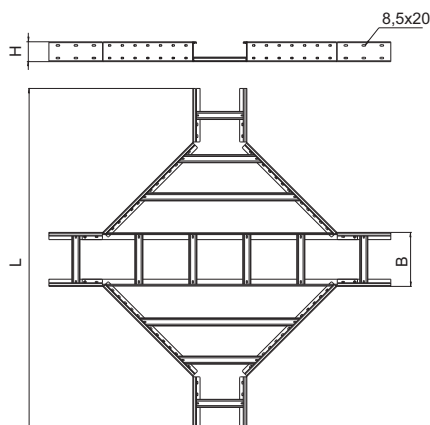
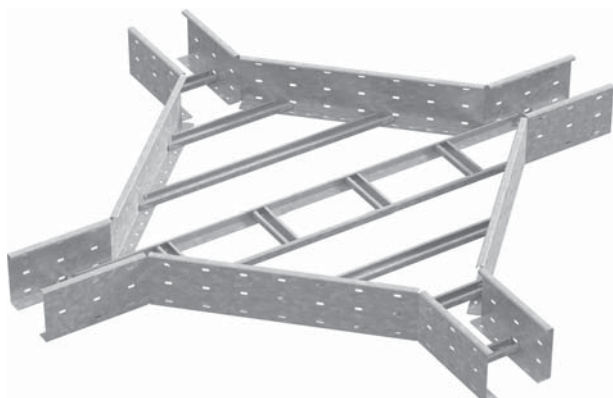


Артикул	Код для заказа		Ширина (B) мм	Ширина (b) мм	Длина (L) мм	Толщина металла мм	Вес кг/шт	Упаковка шт
	ZS	G						
КТЛЛКР-200	023222	323222	200	1000	1800	1	6,5	1
КТЛЛКР-300	023232	323232	300	1100	1900	1	9,1	1
КТЛЛКР-400	023242	323242	400	1200	2000	1	11,5	1
КТЛЛКР-500	023252	323252	500	1300	2100	1	14,5	1
КТЛЛКР-600	023262	323262	600	1400	2200	1	17,2	1

! Крышка КТЛЛКР предназначена для защиты кабеля от воздействия атмосферных осадков, пыли, падения посторонних предметов. Крышки КТЛЛКР-500 и КТЛЛКР-600 состоят из двух частей. КТЛЛКР притягивается к углу ТЛЛКР специальными фиксаторами ФКЛКР. Все необходимые метизы и фиксаторы входят в комплект.

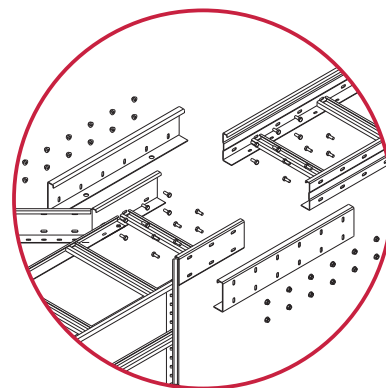
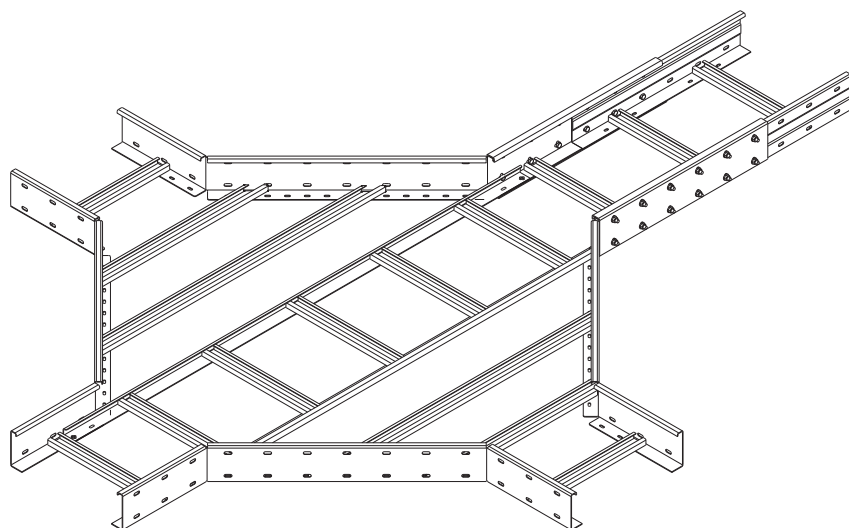


Разветвитель крестообразный для кабельроста ХЛЛКР

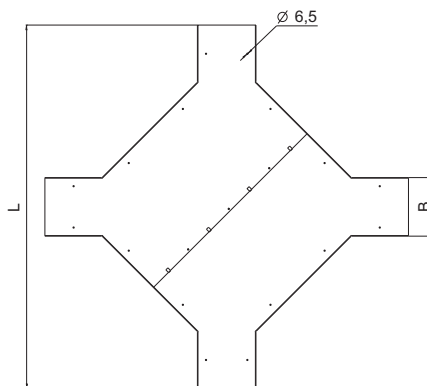
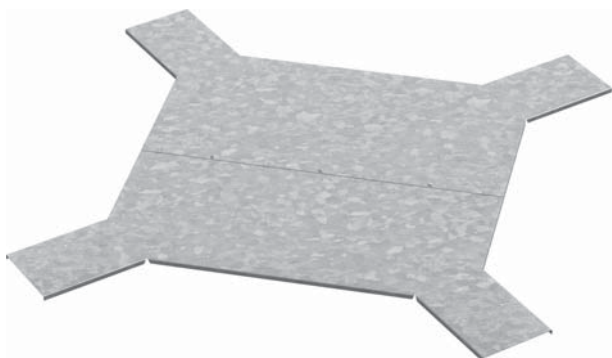


Артикул	Код для заказа		Ширина (В) мм	Длина (L) мм	Высота (H) мм	Толщина борта мм	Толщина перекладины мм	Вес кг/шт	Упаковка шт
	ZS	G							
Борт 110									
ХЛЛКР 200x110	-	333320	200	1800	110	2	1,5	20,8	1
ХЛЛКР 300x110	-	333330	300	1900	110	2	1,5	22,3	1
ХЛЛКР 400x110	-	333340	400	2000	110	2	1,5	24,3	1
ХЛЛКР 500x110	-	333350	500	2100	110	2	1,5	26,0	1
ХЛЛКР 600x110	-	333360	600	2200	110	2	1,5	27,6	1
Борт 160									
ХЛЛКР 200x160	-	333326	200	1800	160	2	1,5	24,7	1
ХЛЛКР 300x160	-	333336	300	1900	160	2	1,5	26,3	1
ХЛЛКР 400x160	-	333346	400	2000	160	2	1,5	28,3	1
ХЛЛКР 500x160	-	333356	500	2100	160	2	1,5	29,9	1
ХЛЛКР 600x160	-	333366	600	2200	160	2	1,5	31,6	1
Борт 200									
ХЛЛКР 200x200	033322	333322	200	1800	200	2	1,5	28,0	1
ХЛЛКР 300x200	033332	333332	300	1900	200	2	1,5	29,5	1
ХЛЛКР 400x200	033342	333342	400	2000	200	2	1,5	31,5	1
ХЛЛКР 500x200	033352	333352	500	2100	200	2	1,5	33,2	1
ХЛЛКР 600x200	033362	333362	600	2200	200	2	1,5	34,8	1

! ХЛЛКР предназначен для создания крестообразного разветвления кабельной трассы в горизонтальной плоскости. Для соединения кабельроста с разветвителем используйте соединители ЛКР необходимой высоты, болты М8х20 и гайки М8 с буртиком. Разветвитель должен иметь минимум четыре опоры.



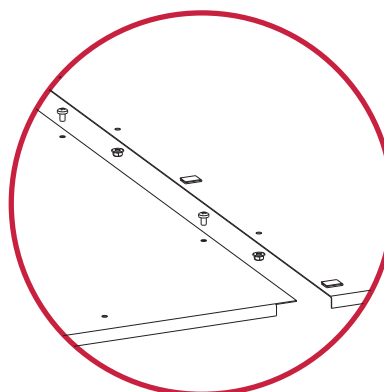
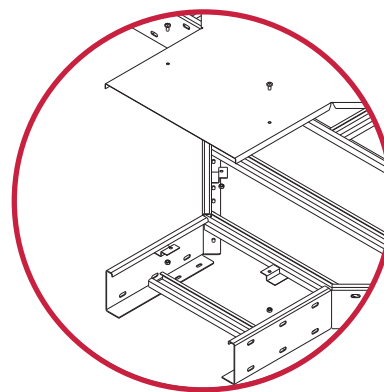
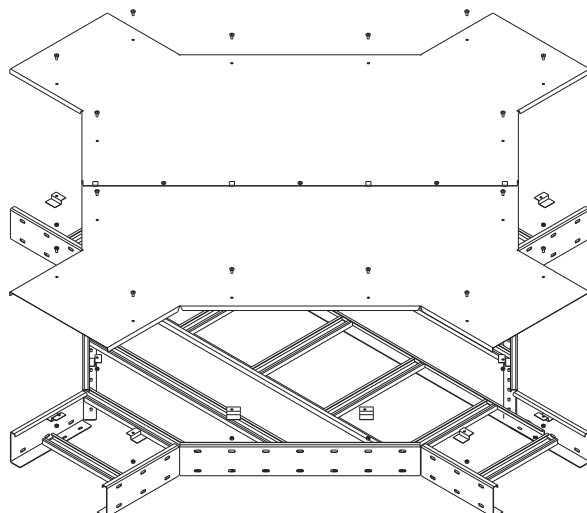
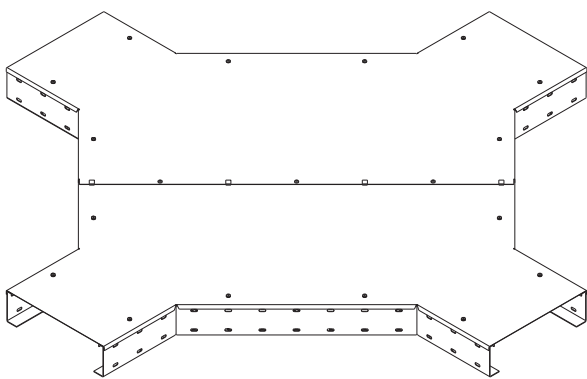
Крышка к разветвителю крестообразному для кабельроста КХЛЛКР



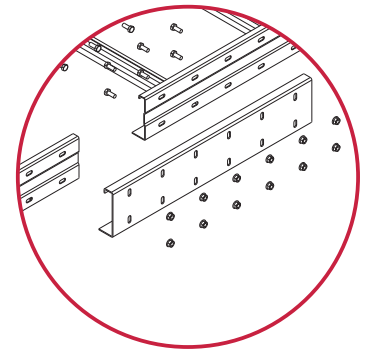
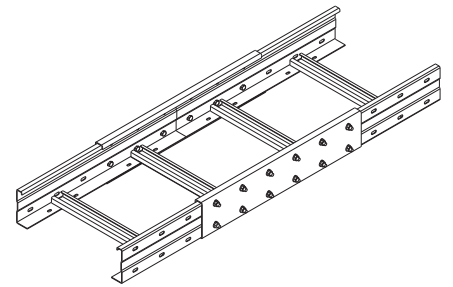
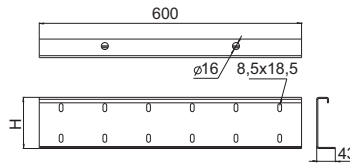
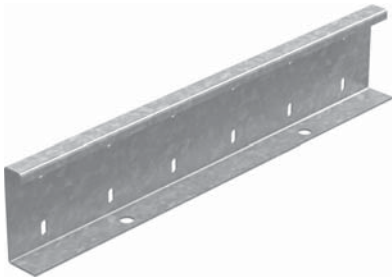
Артикул	Код для заказа		Ширина (B) мм	Длина (L) мм	Толщина металла мм	Вес кг/шт	Упаковка шт
	ZS	G					
КХЛЛКР-200	023322	323322	200	1800	1	10,4	1
КХЛЛКР-300	023332	323332	300	1900	1	13,3	1
КХЛЛКР-400	023342	323342	400	2000	1	16,4	1
КХЛЛКР-500	023352	323352	500	2100	1	19,6	1
КХЛЛКР-600	023362	323362	600	2200	1	23,0	1



Крышка КХЛЛКР предназначена для защиты кабеля от воздействия атмосферных осадков, пыли, падения посторонних предметов. Крышки состоят из двух частей. КХЛЛКР притягивается к углу ХЛЛКР специальными фиксаторами ФКЛКР. Все необходимые метизы и фиксаторы входят в комплект.



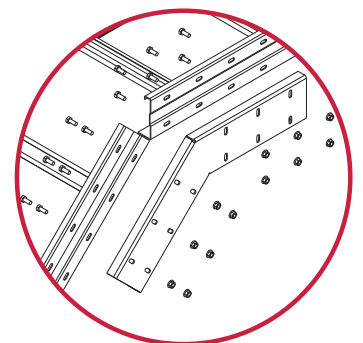
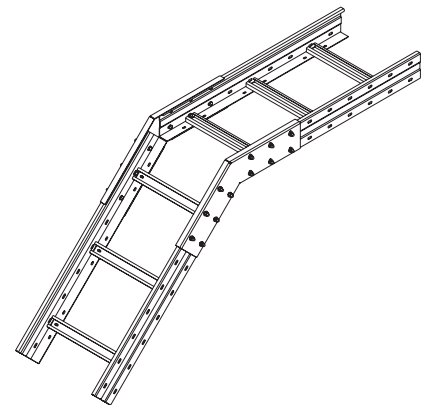
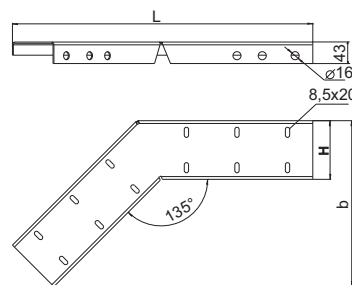
Соединитель кабельроста СЛКР



Артикул	Код для заказа		Высота (H) мм	Толщина металла мм	Вес кг/шт	Упаковка шт
	ZS	G				
СЛКР-110	-	343711	117	2,5	2,17	1
СЛКР-160	-	343716	167	2,5	2,72	1
СЛКР-200	043720	343720	207	2,5	3,22	1

! Соединитель СЛКР предназначен для крепления лотков между собой и лотков с углами. СЛКР устанавливается снаружи лотка, фиксируется болтами М8х20 и гайками М8 с буртиком.

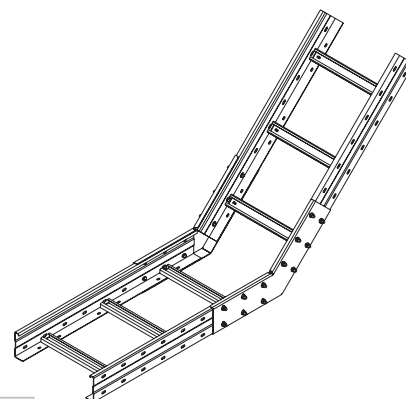
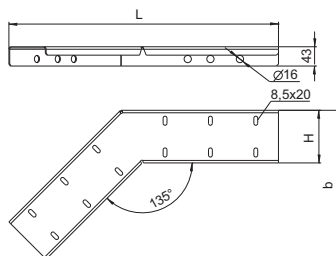
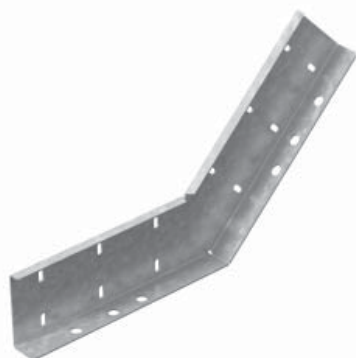
Вертикальный соединитель внешний для кабельроста ВСВЛКР 135°



Артикул	Код для заказа		Ширина (b) мм	Длина (L) мм	Высота (H) мм	Толщина металла мм	Вес кг/шт	Упаковка шт
	ZS	G						
ВСВЛКР-110	-	336611	328	594	117	2,5	2,1	1
ВСВЛКР-160	-	336601	378	630	167	2,5	2,8	1
ВСВЛКР-200	036621	336621	418	657	207	2,5	3,4	1

! Соединитель ВСВЛКР 135° предназначен для организации поворота кабельной трассы в вертикальной плоскости под углом 135°. ВСВЛКР 135° устанавливается снаружи лотка, фиксируется болтами М8х20 и гайками М8 с буртиком.

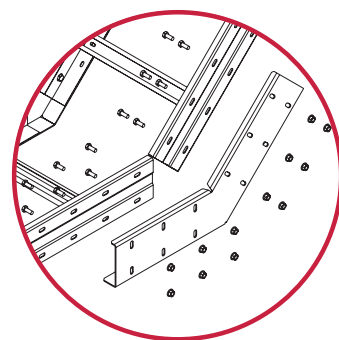
Вертикальный соединитель внутренний для кабельроста ВСВНЛКР 135°



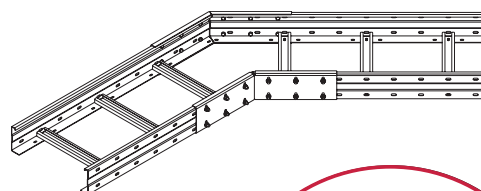
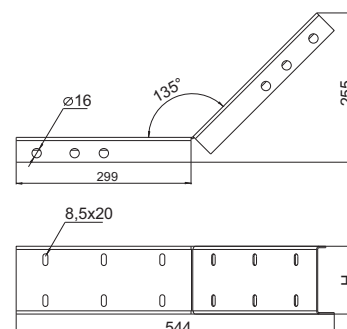
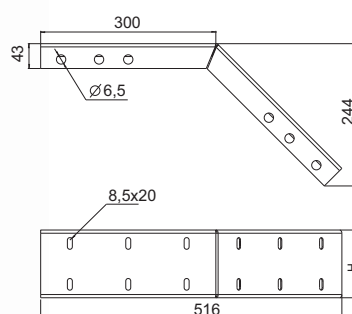
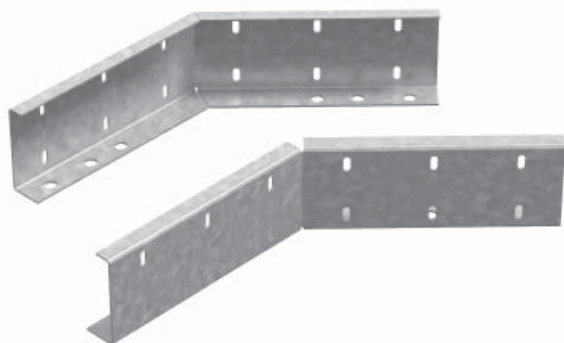
Артикул	Код для заказа		Ширина (b) мм	Длина (L) мм	Высота (H) мм	Толщина металла мм	Вес кг/шт	Упаковка шт
	ZS	G						
ВСВНЛКР-110	-	336612	328	594	117	2,5	2,1	1
ВСВНЛКР-160	-	336662	378	630	167	2,5	2,8	1
ВСВНЛКР-200	036622	336622	418	657	207	2,5	3,4	1



Соединитель ВСВНЛКР 135° предназначен для организации поворота кабельной трассы в вертикальной плоскости под углом 135°. ВСВНЛКР 135° устанавливается снаружи лотка, фиксируется болтами М8х20 и гайками М8 с буртиком.



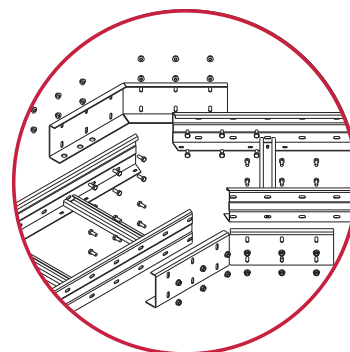
Горизонтальный соединитель для кабельроста ГСЛКР 135°



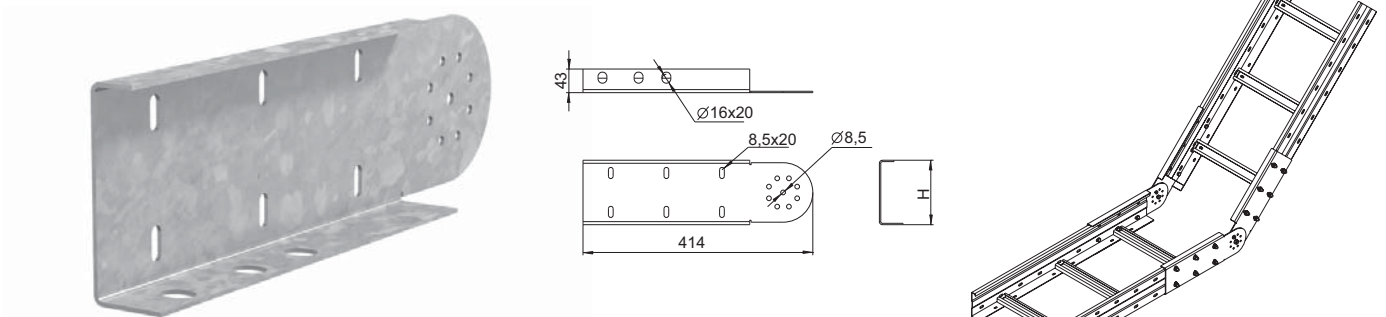
Артикул	Код для заказа		Высота (H) мм	Толщина металла мм	Вес кг/компл	Упаковка компл
	ZS	G				
ГСЛКР-110 (135 град.)	-	340313	117	2,5	3,8	1
ГСЛКР-160 (135 град.)	-	340363	167	2,5	5,0	1
ГСЛКР-200 (135 град.)	040323	340323	207	2,5	6,0	1



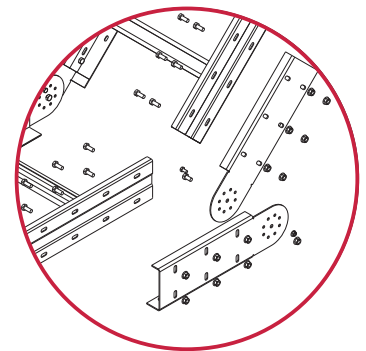
Соединитель ГСЛКР 135° предназначен для организации поворота кабельной трассы в горизонтальной плоскости под углом 135°. ГСЛКР 135° устанавливается снаружи лотка, фиксируется болтами М8х20 и гайками М8 с буртиком. В состав комплекта входят внешняя и внутренняя части.



Вертикальный шарнирный соединитель для кабельроста ВШСЛКР

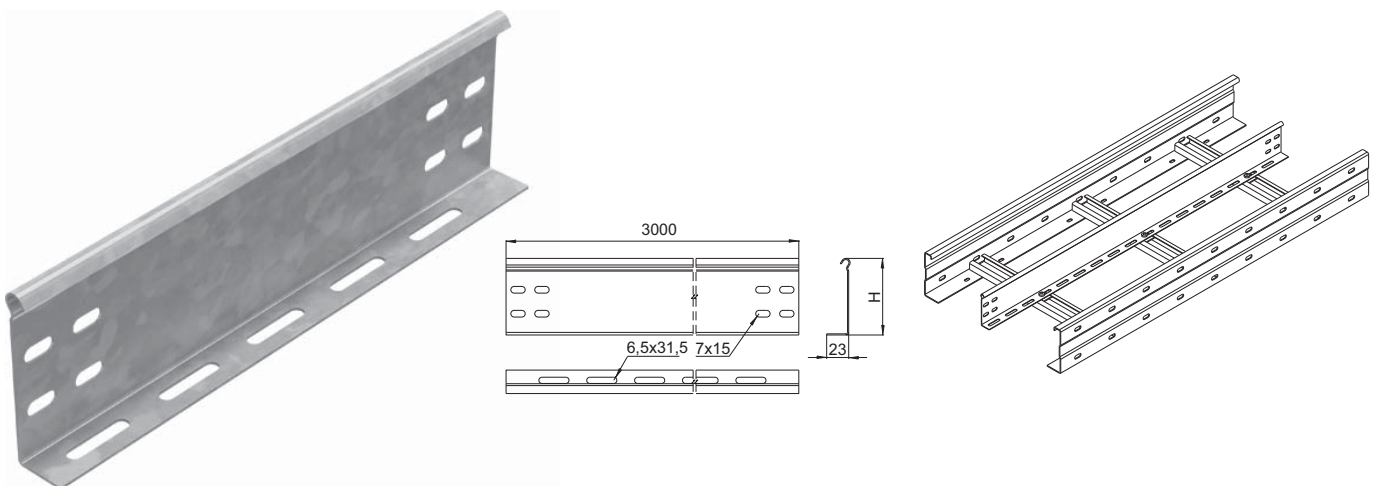


Артикул	Код для заказа		Высота (H) мм	Толщина металла мм	Вес кг/компл	Упаковка компл
	ZS	G				
ВШСЛКР-110	-	340312	117	2,5	2,4	1
ВШСЛКР-160	-	340362	167	2,5	3,4	1
ВШСЛКР-200	040322	340322	207	2,5	4,4	1

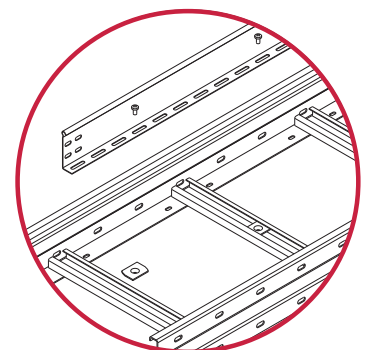


! Соединитель ВШСЛКР предназначен для организации поворота кабельной трассы в вертикальной плоскости. ВШСЛКР устанавливается снаружи лотка, фиксируется болтами М8х20 и гайками М8 с буртиком в состав комплекта входит левая и правая части соединителя. Для организации одного узла соединения используется 2 комплекта.

Перегородка для кабельроста ПЛПТЛКР

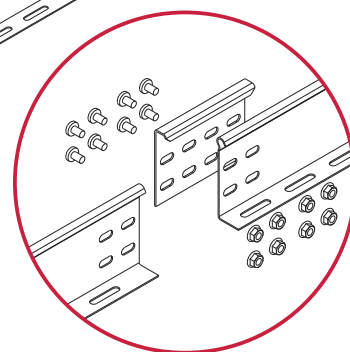
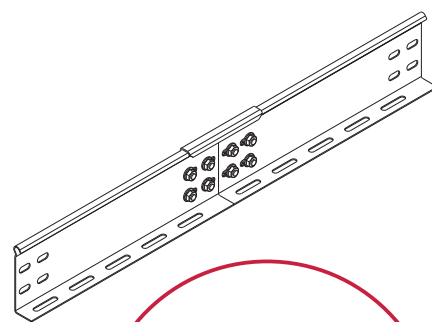
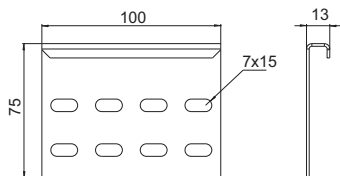
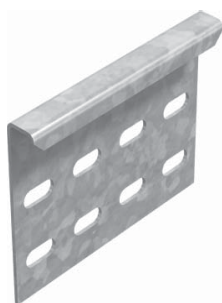


Артикул	Код для заказа		Высота (H) мм	Толщина металла мм	Вес кг/м	Упаковка м
	ZS	G				
ПЛПТЛКР-110	-	340114	80	1,2	1,16	3
ПЛПТЛКР-160	-	340164	130	1,2	1,63	3
ПЛПТЛКР-200	040124	340124	170	1,2	2,1	3



! Перегородка ПЛПТЛКР предназначена для разделения силовых и информационных кабелей, размещенных в одном лотке. Для фиксации перегородки используются винты М6х10 и канальная пластина КПЛКР.

Соединитель перегородки кабельроста СПЛКР

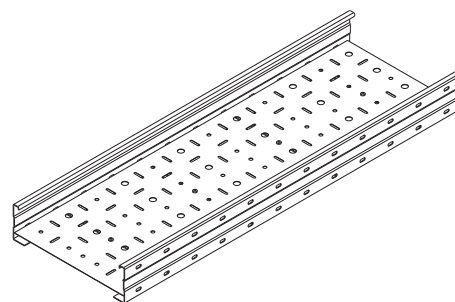
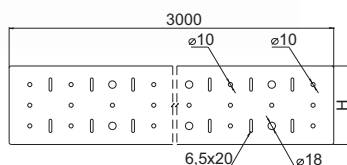
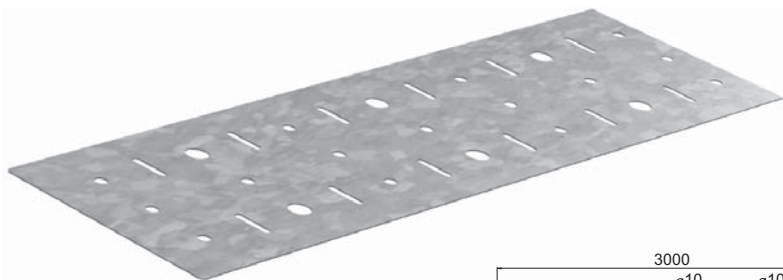


Артикул	Код для заказа		Толщина металла мм	Вес кг/шт	Упаковка шт
	ZS	G			
СПЛКР	040103	340103	1,5	0,1	1



Соединитель СПЛКР предназначен для соединения перегородок ПЛПТЛКР. Для соединения используйте винты М6х10 и гайки М6 с буртиком.

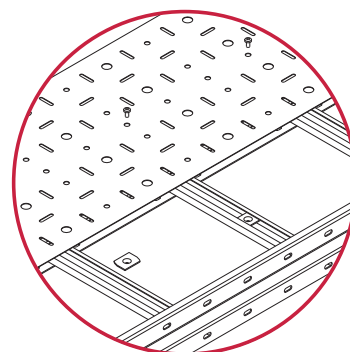
Донная вставка для кабельроста ДВЛКР



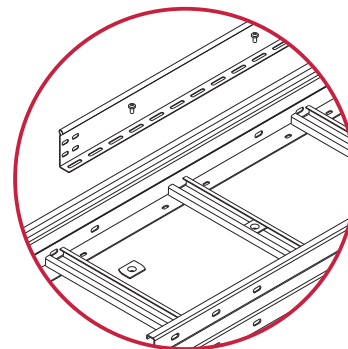
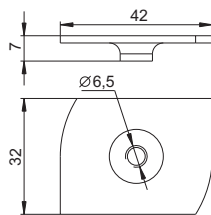
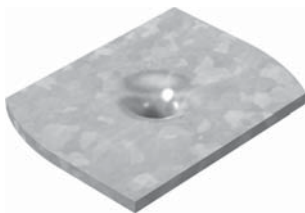
Артикул	Код для заказа		Ширина (Н) мм	Толщина металла мм	Вес кг/м	Упаковка м
	ZS	G				
ДВЛКР-200	041322	341322	190	1	1,40	3
ДВЛКР-300	041332	341332	290	1	2,20	3
ДВЛКР-400	041342	341342	390	1	2,90	3
ДВЛКР-500	041352	341352	490	1	3,60	3
ДВЛКР-600	041362	341362	590	1	4,40	3



Донная вставка ДВЛКР предназначена для защиты от механических повреждений. Для фиксации донной вставки используются винты М6х10 и канальная пластина КПЛКР

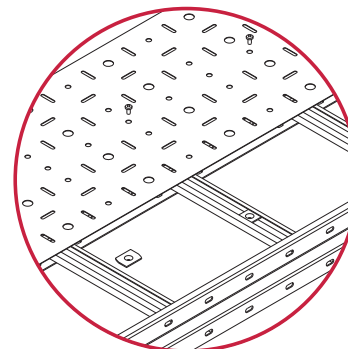


Канальная пластина для лестничного лотка КПЛКР

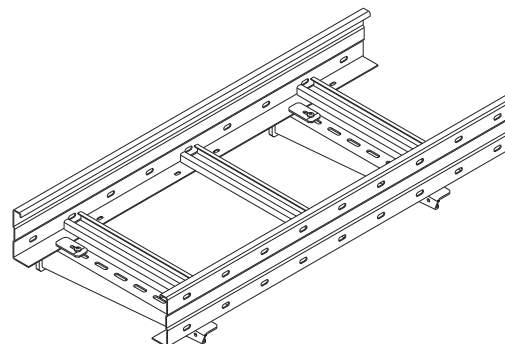
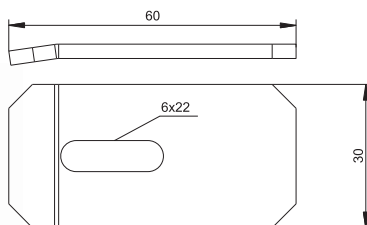
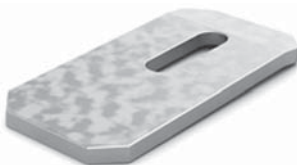


Артикул	Код для заказа		Толщина металла мм	Вес кг/шт	Упаковка шт
	ZS	G			
КПЛКР	041304	341304	3	0,02	10

! Канальная пластина предназначена для фиксации перегородки ПЛПТЛКР и донной вставки ДВЛКР при помощи винта М6х10

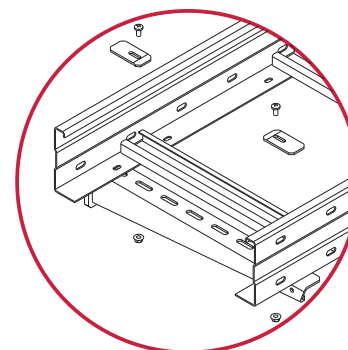


Прижим лестничного лотка ПНЛО

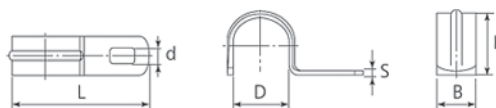


Артикул	Код для заказа		Толщина металла мм	Вес кг/шт	Упаковка шт
	ZS	G			
ПНЛО	041301	341301	3,00	0,04	500

! Прижим ПНЛО предназначен для фиксации лестничного лотка ЛКР к элементам монтажной системы. ПНЛО используется попарно. Для установки рекомендуем использовать винты М6х12 и гайки М6 с буртиком.



Скоба кабельная однолапковая



Артикул	Код для заказа	Диаметр внутренний (D) мм	Длина (L) мм	Ширина (B) мм	Высота (H) мм	Диаметр отверстия (d) мм	Толщина металла (S) мм	Вес кг/шт	Упаковка шт
	ZS								
СКО-8-9	043508	8	28	10	9	4	1	0,0028	100
СКО-10-11	043510	10	28	10	11	4	1	0,0022	100
СКО-12-13	043512	12	33	10	13	4	1	0,0067	100
СКО-14-15	043514	14	35	10	15	4	1	0,0073	100
СКО-16-17	043516	16	38	10	17	4	1	0,0075	100
СКО-19-20	043519	19	40	12	20	4	1	0,0079	100
СКО-21-22	043521	21	43	12	22	4	1	0,0082	100
СКО-25-26	043525	25	48	12	26	4	1	0,0085	100
СКО-31-32	043531	31	60	16	32	6	1,7	0,0089	50
СКО-38-40	043538	38	68	16	40	6	1,7	0,0092	50
СКО-48-50	043548	48	78	16	52	6	1,7	0,0094	50

Скоба кабельная двухлапковая



Артикул	Код для заказа	Диаметр внутренний (D) мм	Длина (L) мм	Ширина (B) мм	Высота (H) мм	Диаметр отверстия (d) мм	Толщина металла (S) мм	Вес кг/шт	Упаковка шт
	ZS								
СКД-8-9	043509	8	38	10	9	4	1	0,0029	100
СКД-10-11	043511	10	42	10	11	4	1	0,0023	100
СКД-12-13	043513	12	45	12	13	4	1	0,0068	100
СКД-14-15	043515	14	50	12	15	4	1	0,0074	100
СКД-16-17	043517	16	56	12	17	4	1	0,0076	100
СКД-19-20	043520	19	58	12	21	4	1	0,008	100
СКД-21-22	043522	21	62	12	22	4	1	0,0083	100
СКД-25-26	043526	25	68	14	27	4	1	0,0086	100
СКД-31-32	043532	31	76	14	34	6	1	0,009	50
СКД-38-40	043540	38	86	14	42	6	1,3	0,0091	50
СКД-48-50	043550	48	96	14	52	6	1,3	0,0095	50
СКД-60-63	043563	62	110	14	63	6	1,3	0,01	50

Скоба кабельная усиленная двойная



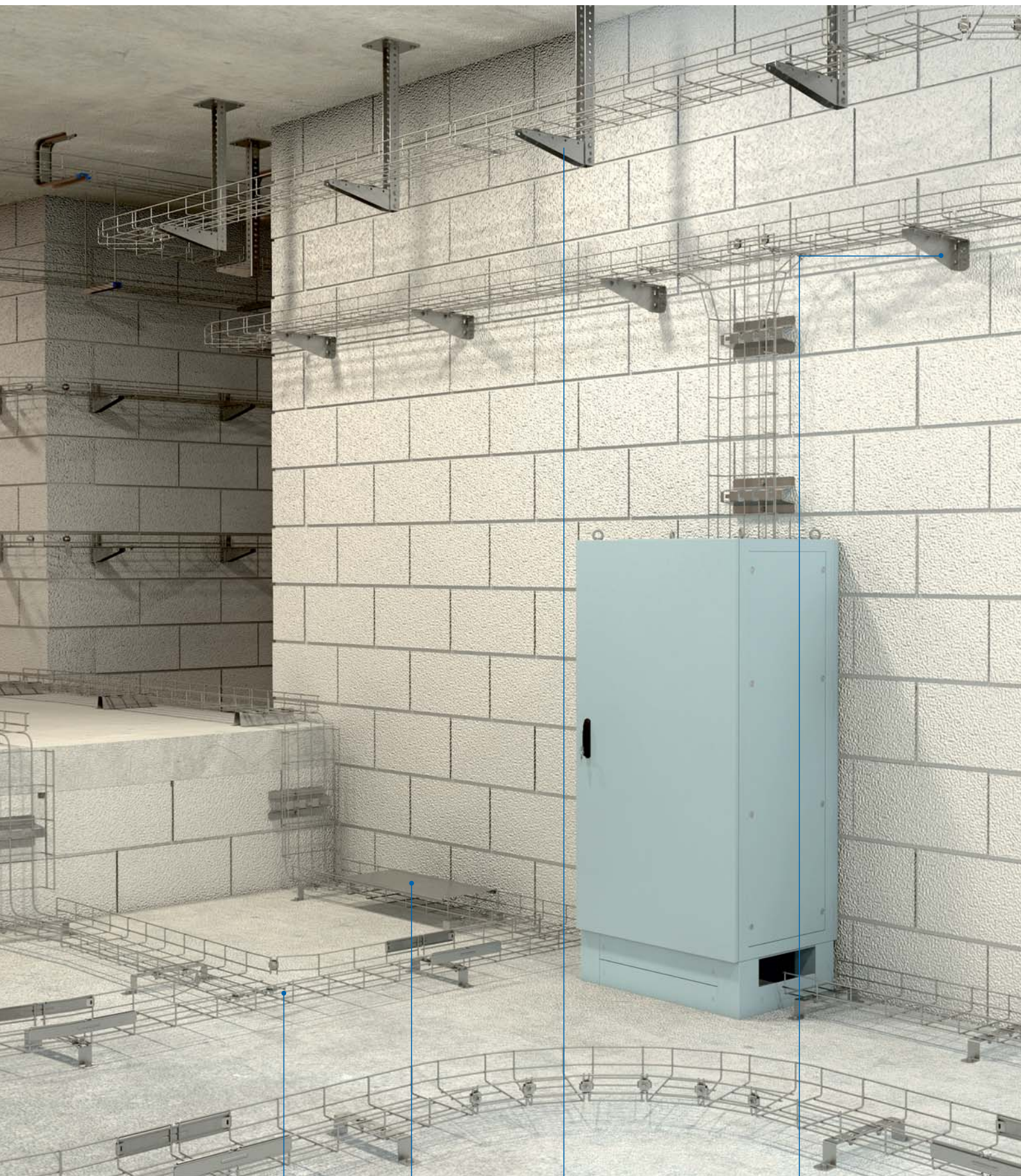
Артикул	Код для заказа	Диаметр внутренний (D) мм	Длина (L) мм	Диаметр отверстия (d) мм	Толщина металла (S) мм	Вес кг/шт	Упаковка шт
	ZS						
СКУ-2-20	043620	20	73	6	1,5	0,0093	1
СКУ-2-24	043624	24	76	6	1,5	0,011	1
СКУ-2-28	043628	28	79	6	1,5	0,014	1

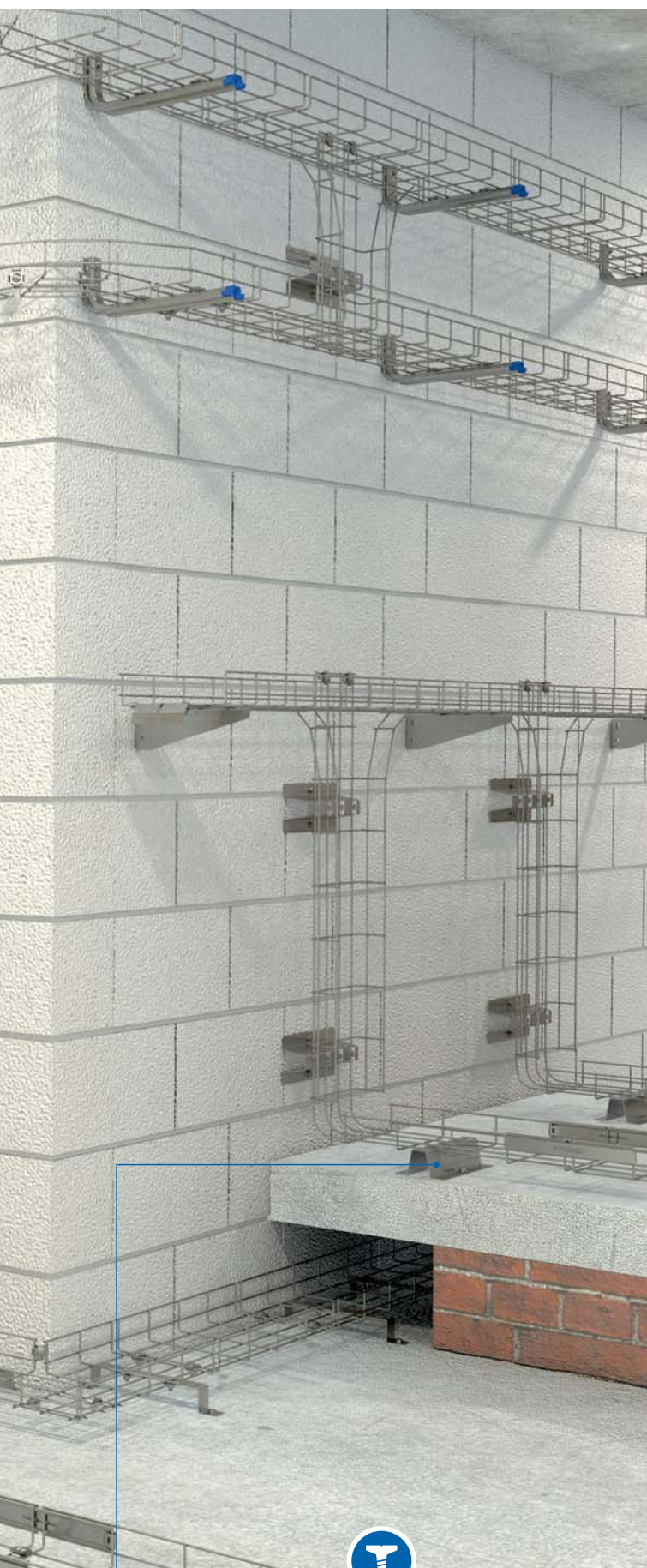
Кабельный хомут профильный



Артикул	Код для заказа	Диаметр внутренний (D) мм	Hmax мм	Крутящий момент (M) Nm	Вес кг/шт	Упаковка шт
	ZS					
КХП-8-12	043881	8-12	41	2	0,027	1
КХП-12-16	043812	12-16	46	2	0,031	1
КХП-16-20	043816	16-20	50	2	0,035	1
КХП-20-24	043820	20-24	54	2	0,037	1
КХП-24-28	043824	24-28	58	2	0,042	1
КХП-28-32	043828	28-32	63	2	0,064	1
КХП-32-36	043832	32-36	67	2	0,067	1
КХП-36-40	043836	36-40	71	2	0,075	1
КХП-40-44	043840	40-44	81	4	0,096	1
КХП-44-48	043844	44-48	85	4	0,098	1
КХП-48-52	043848	48-52	90	4	0,10	1
КХП-52-56	043852	52-56	94	4	0,11	1
КХП-56-60	043856	56-60	98	4	0,15	1
КХП-60-64	043860	60-64	102	4	0,16	1







Система проволочных лотков серии ПЛ (ПЛМ)

Предназначена для размещения и организации кабелей в промышленных, коммерческих и жилых зданиях где необходим визуальный контроль и оперативный доступ к кабельным линиям. ПЛ (ПЛМ) предусматривает размещение трассы внутри и снаружи зданий, а также в активной среде. Обеспечивает эксплуатацию линий в условиях сейсмической активности. Серия имеет гибридную систему быстрых соединителей и вспомогательных элементов для удобного монтажа.



Нагрузка (кг) до 138



Полезная площадь сечения (см²) 24 – 435



Ширина лотка (мм)
70 / 100 / 150 / 200 / 300 / 400 / 500 / 600



Высота лотка (мм) 35 / 50 / 60 / 85 / 105



Длина лотка (мм) 3 000



Толщина проволоки (мм) 3,5 / 4,0 / 5,0

Полезное сечение системы ПЛ (плм) (см²)

	35	50	60	85	105
70	–	24	–	–	–
100	24	–	46	64	81
150	38	–	72	–	–
200	52	–	99	141	178
300	90	–	148	210	266
400	120	–	200	285	361
500	–	–	240	360	–
600	–	–	290	435	–

Лотки серии ПЛ (ПЛМ) изготавливаются из низкоуглеродистой проволоки общего назначения ГОСТ 3282-74. Для производства используется контактная сварка. Проволока сваривается, полученная сетка сгибается в П-образный профиль. На заключительном этапе проводится нанесение гальванического покрытия на все изделие.

Типы покрытий и материалов



Гальваническое цинкование



Горячее цинкование



Нержавеющая сталь



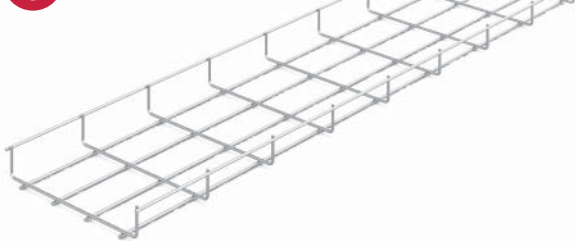
Порошковая покраска



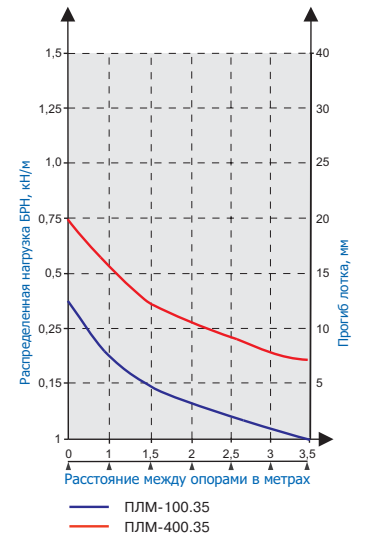
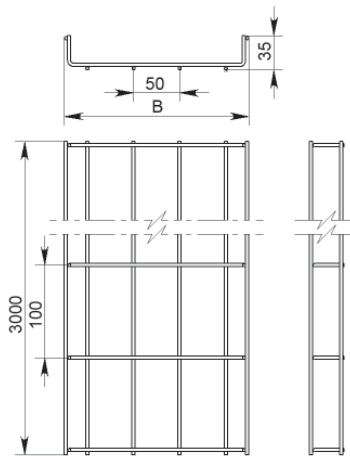
Проволочный лоток ПЛ (ПЛМ), борт 35

35 мм 24-120 см² Z G S RAL

до 52 кг



Длина лотка 3000 мм



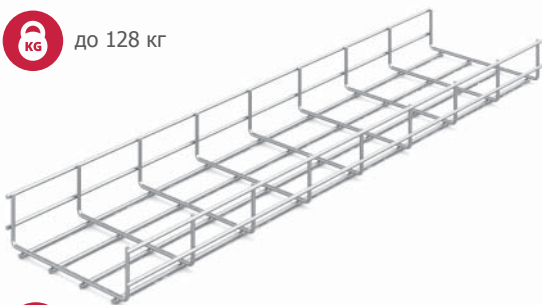
Артикул	Код для заказа				Ширина лотка (В) мм	Толщина проволоки мм	Полезное сечение см ²	Нагрузка БРН (кг/м) при расстоянии между опорами			Вес кг/м	Упаковка м
	Z	G	S	RAL				1 м	1,5 м	2 м		
ПЛМ-100.35	015135	315135	115135	215135	100	3,5	24	18	13	9	0,44	30
ПЛМ-150.35	015153	315153	-	215153	150	3,5	38	16	12	9	0,53	18
ПЛМ-200.35	015235	315235	115235	215235	200	3,5	52	22	15	12	0,67	18
ПЛМ-300.35	015335	315335	115335	215335	300	4,0	90	42	24	19	1,16	18
ПЛМ-400.35	015435	315435	115435	215435	400	4,0	120	52	34	26	1,45	12

Лотки ПЛМ с высотой борта 35 мм (115135, 115235, 115335, 115435) изготавливаются из нержавеющей стали, толщина проволоки 4 мм.

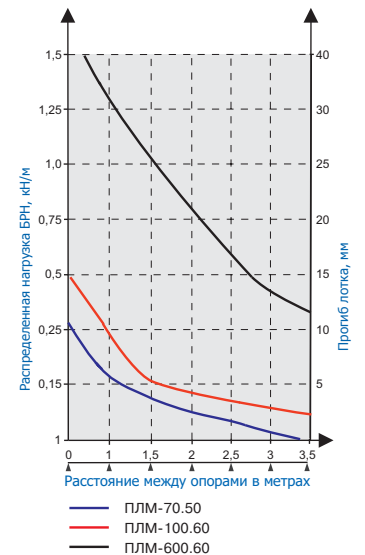
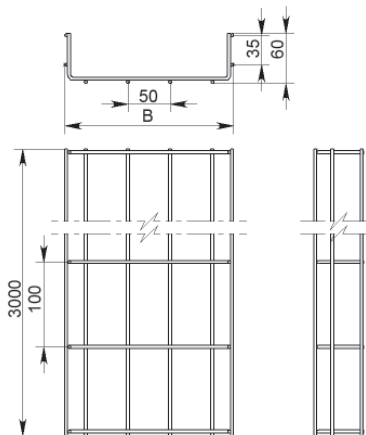
Проволочный лоток ПЛ (ПЛМ), борт 60

60 мм 24-290 см² Z G S RAL

до 128 кг



Длина лотка 3000 мм



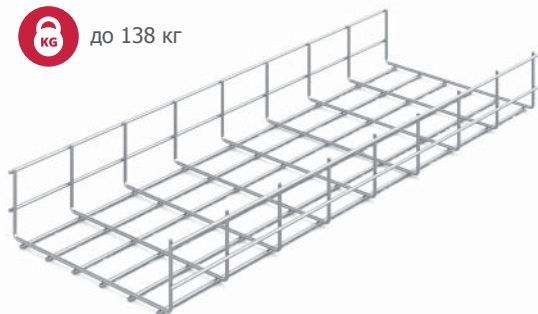
Артикул	Код для заказа				Ширина лотка (В) мм	Толщина проволоки мм	Полезное сечение см ²	Нагрузка БРН (кг/м) при расстоянии между опорами			Вес кг/м	Упаковка м
	Z	G	S	RAL				1 м	1,5 м	2 м		
ПЛМ-70.50	015066	315066	115066	215066	70	3,5	24	20	15	10	0,42	36
ПЛМ-100.60	015160	315160	115160	215160	100	3,5	46	22	16	11	0,60	18
ПЛМ-150.60	015156	315156	-	215156	150	3,5	72	43	32	24	0,73	18
ПЛМ-200.60	015260	315260	115260	215260	200	3,5	99	26	20	15	0,84	12
ПЛМ-300.60	015360	315360	115360	215360	300	4,0	148	47	35	23	1,39	12
ПЛМ-400.60	015460	315460	115460	215460	400	4,0	200	56	43	28	1,68	12
ПЛМ-500.60	015560	315560	-	215560	500	5,0	240	123	98	73	2,97	6
ПЛМ-600.60	015660	315660	-	215660	600	5,0	290	128	119	114	3,47	6

Лотки ПЛМ с высотой борта 60 мм (115066, 115160, 115260, 115360, 115460) изготавливаются из нержавеющей стали, толщина проволоки 4 мм.

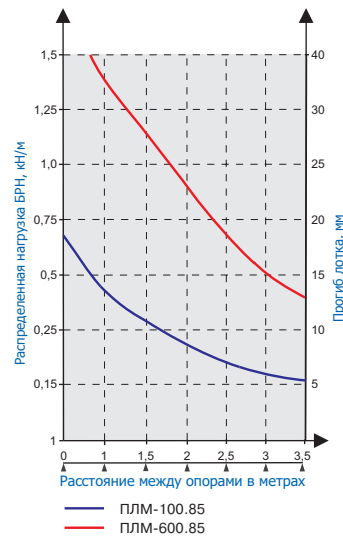
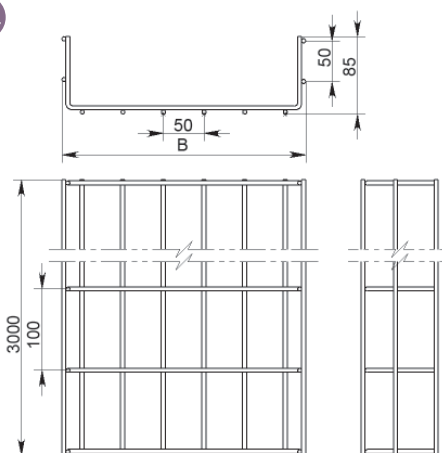
Проволочный лоток ПЛ (плм), борт 85

85 мм 64-435 см² Z G RAL

до 138 кг



! Длина лотка 3000 мм

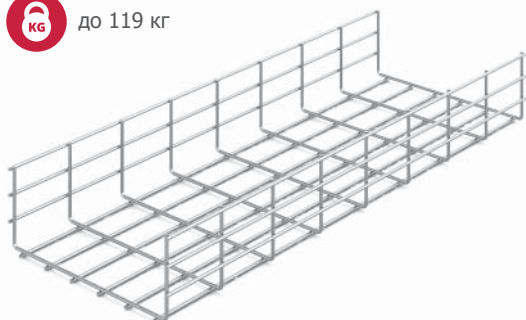


Артикул	Код для заказа			Ширина лотка (B) мм	Толщина проволоки мм	Полезное сечение см ²	Нагрузка БРН (кг/м) при расстоянии между опорами			Вес кг/м	Упаковка м
	Z	G	RAL				1 м	1,5 м	2 м		
ПЛМ-100.85	015185	315185	215185	100	4,0	64	38	29	22	0,85	12
ПЛМ-200.85	015285	315285	215285	200	4,0	141	67	42	31	1,15	12
ПЛМ-300.85	015385	315385	215385	300	5,0	210	90	70	45	2,27	6
ПЛМ-400.85	015485	315485	215485	400	5,0	285	116	91	65	2,74	6
ПЛМ-500.85	015585	315585	215585	500	5,0	360	128	103	77	3,20	6
ПЛМ-600.85	015685	315685	215685	600	5,0	435	138	118	86	3,67	6

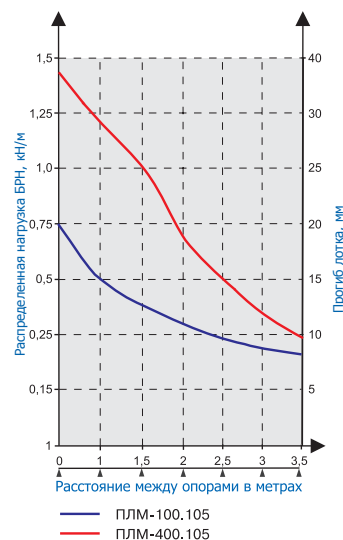
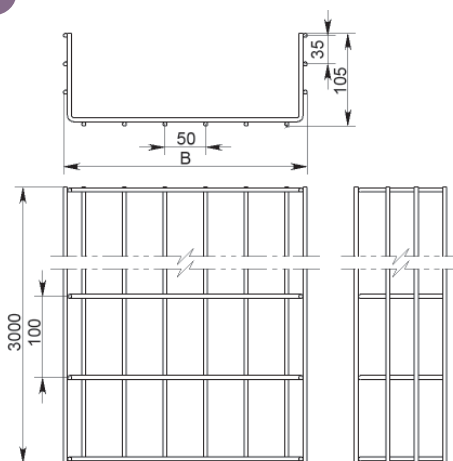
Проволочный лоток ПЛ (плм), борт 105

105 мм 81-361 см² Z G RAL

до 119 кг



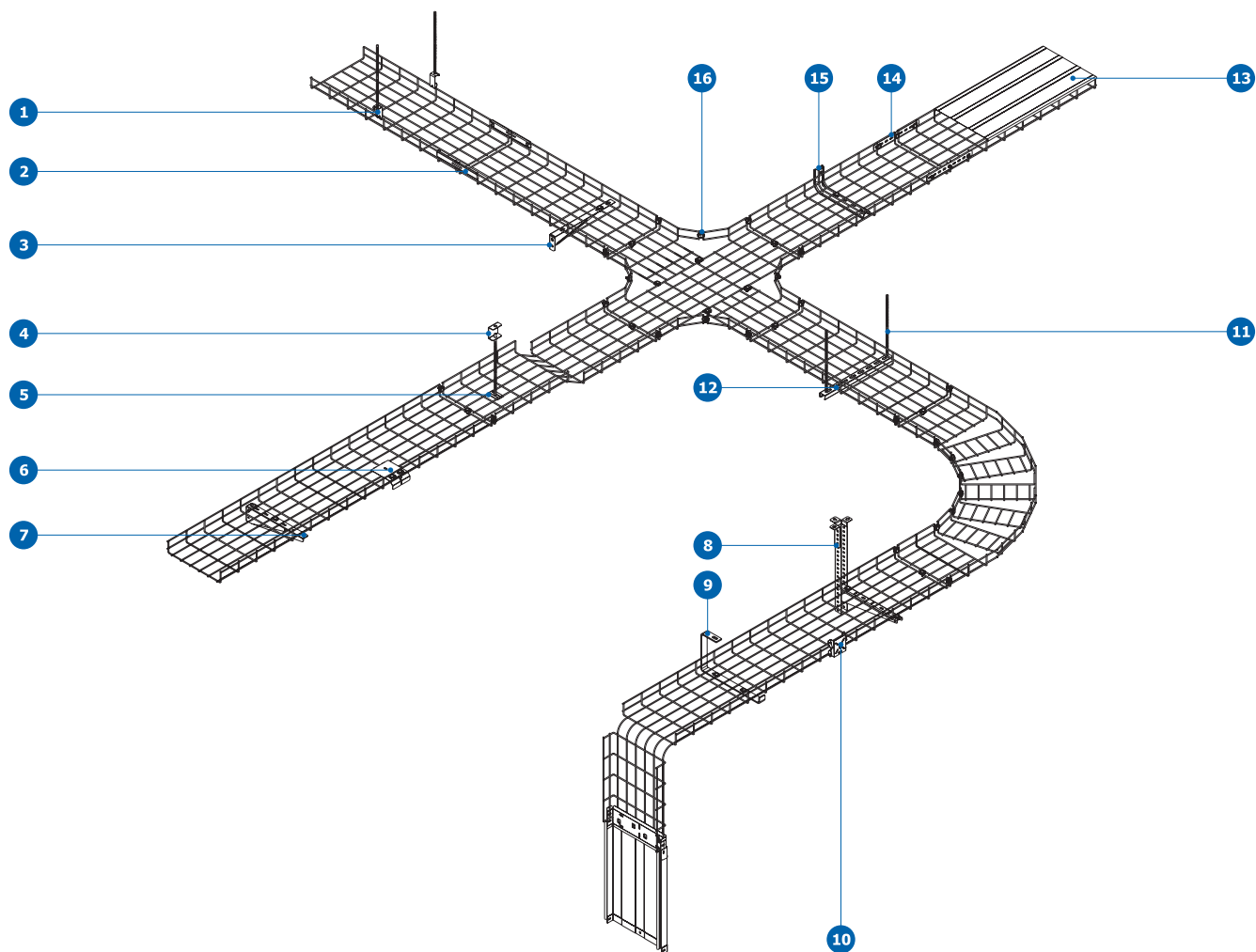
! Длина лотка 3000 мм



Артикул	Код для заказа			Ширина лотка (B) мм	Толщина проволоки мм	Полезное сечение см ²	Нагрузка БРН (кг/м) при расстоянии между опорами			Вес кг/м	Упаковка м
	Z	G	RAL				1 м	1,5 м	2 м		
ПЛМ-100.105	015115	315115	215115	100	4,0	81	45	33	26	1,52	12
ПЛМ-200.105	015215	315215	215215	200	4,0	178	95	76	50	1,39	6
ПЛМ-300.105	015315	315315	215315	300	5,0	266	105	84	55	2,49	6
ПЛМ-400.105	015415	315415	215415	400	5,0	361	119	101	70	2,95	6

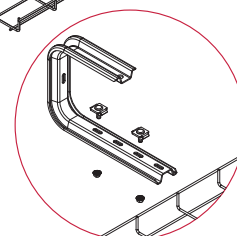
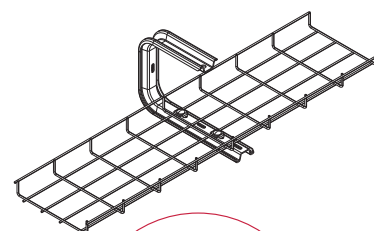
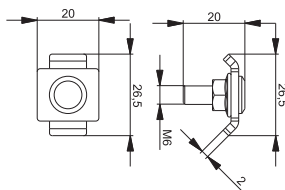
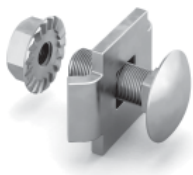
Проволочные лотки ПЛ (ПЛМ)

Состав системы проволочных лотков серии ПЛ (ПЛМ)



1 Крюк КППЛ _____	137	9 С-подвес СПП _____	147
2 Соединитель безвинтовой СПЛБ _____	137	10 Монтажная плата МП _____	138
3 Кронштейн безвинтовой КНПЛБ _____	143	11 Шпилька ШП _____	180
4 Кронштейн потолочный КППЛС _____	148	12 Профиль ПП _____	154
5 Площадка подвеса ПППЛ _____	138	13 Крышка лотка КЛЗТ _____	28
6 Спуск кабельный СК _____	138	14 Соединитель СПЛП _____	138
7 Кронштейн КНПЛ _____	142	15 Подвес ПНУ _____	142
8 Кронштейн потолочный УКП _____	148	16 Соединитель СПЛД20 _____	137

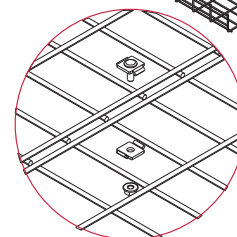
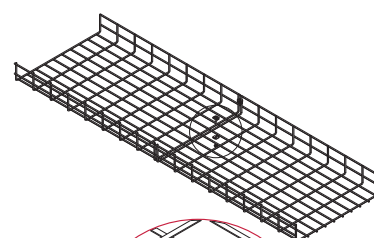
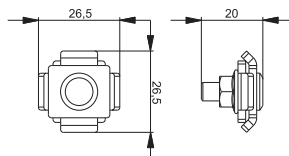
Соединитель проволочного лотка СПЛО20



Артикул	Код для заказа			Упаковка шт	Вес кг/шт
	ZS	G	S		
СПЛО20	041001	741001	141001	500	0,02

! Соединитель СПЛО20 предназначен для фиксации проволочного лотка к консолям КПН(ЛН), КПН(СН), кронштейну КНПЛ, соединения лотков между собой с использованием СПЛП, фиксации различных суппортов и монтажных пластин. СПЛО20 поставляется в комплекте с гайкой М6.

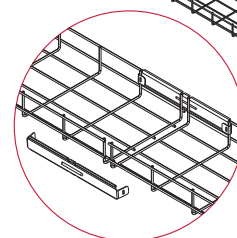
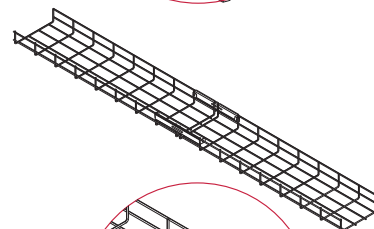
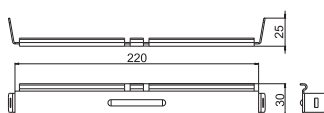
Соединитель проволочного лотка двойной СПЛД20



Артикул	Код для заказа			Упаковка шт	Вес кг/шт
	ZS	G	S		
СПЛД20	040901	740901	140901	500	0,02

! Соединитель СПЛД20 предназначен для фиксации проволочных лотков между собой, организации углов и поворотов кабельной трассы. СПЛД20 поставляется в комплекте с гайкой М6.

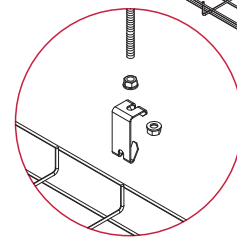
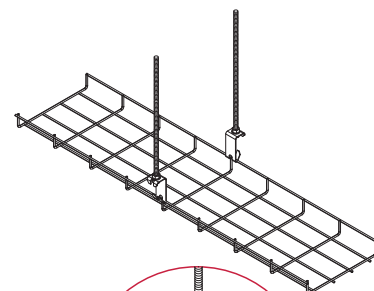
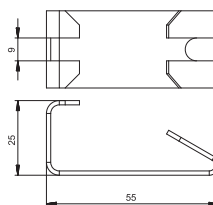
Соединитель проволочного лотка безвинтовой СПЛБ



Артикул	Код для заказа			Толщина металла мм	Упаковка шт	Вес кг/шт
	ZS	G	S			
СПЛБ	040801	340801	140801	1,2	100	0,03

! Соединитель СПЛБ предназначен для безвинтовой фиксации проволочных лотков между собой, используется попарно. Соединитель СПЛБн (140801) изготавливается из нержавеющей стали 1 мм.

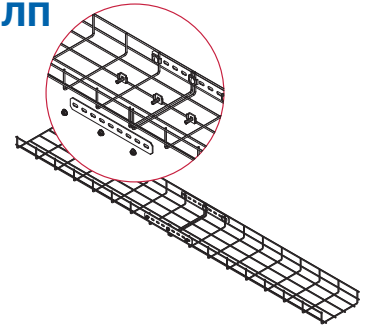
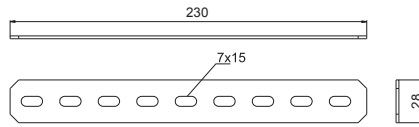
Крюк для подвеса проволочного лотка КППЛ



Артикул	Код для заказа			Толщина металла мм	Нагрузка (Q) кг	Вес кг/шт	Упак. шт
	ZS	G	S				
КППЛ	053201	353201	153201	1,5	50	0,03	80

! Крюк предназначен для размещения проволочного лотка. Для фиксации КППЛ к шпильке рекомендуем использовать гайки с буртиком.

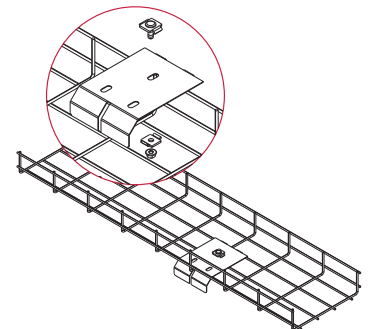
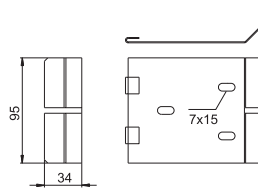
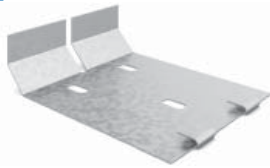
Соединитель проволочного лотка перфорированный СПЛП



Артикул	Код для заказа			Толщина металла мм	Упаковка шт	Вес кг/шт
	ZS	G	S			
СПЛП	041201	341201	141201	2	120	0,09

! Соединитель СПЛП предназначен для фиксации проволочных лотков между собой. Для организации соединения рекомендуем использовать три СПЛО20 с каждой стороны. Дно лотка рекомендуем фиксировать СПЛД20.

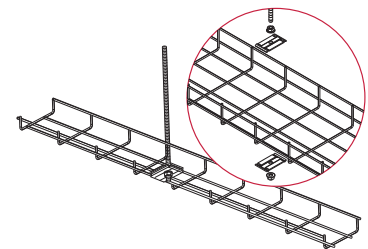
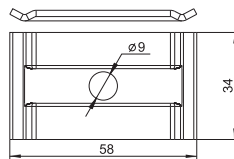
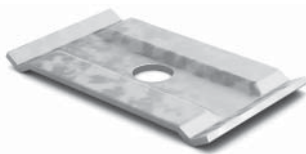
Спуск кабельный СК



Артикул	Код для заказа			Толщина металла мм	Упаковка шт	Вес кг/шт
	ZS	G	S			
СК	053101	353101	153101	1,5	60	0,11

! СК предназначен для организации спуска кабеля к оборудованию либо для перехода на нижние ярусы многоуровневой кабельно-несущей системы. Рекомендуем фиксировать СК соединителем СПЛД20.

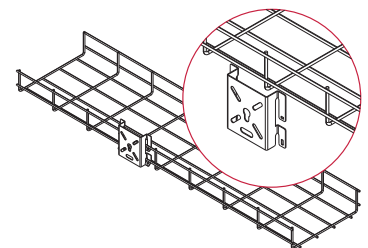
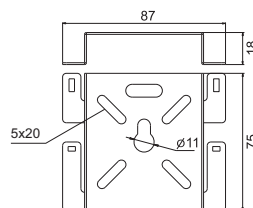
Площадка подвеса проволочного лотка ПППЛ



Артикул	Код для заказа			Толщина металла мм	Упаковка шт	Вес кг/шт
	ZS	G	S			
ПППЛ	053001	353001	153001	1,5	200	0,03

! Площадка ПППЛ предназначена для организации подвеса проволочного лотка к потолку, а также фиксации дополнительного оборудования. ПППЛ имеет отверстие для шпилек М6 и М8. Площадка используется попарно. Для фиксации рекомендуем использовать две гайки с буртиком.

Монтажная плата МП



Артикул	Код для заказа			Толщина металла мм	Упаковка шт	Вес кг/шт
	ZS	G	S			
МП	053301	353301	153301	1,2	50	0,09

! Монтажная плата МП предназначена для размещения распределительных коробок, может применяться для организации потолочного подвеса и размещения дополнительного оборудования. Предусмотрено безвинтовое крепление платы МП к проволочному лотку путем сгибания фиксирующих лепестков кронштейна шлицевой отверткой.

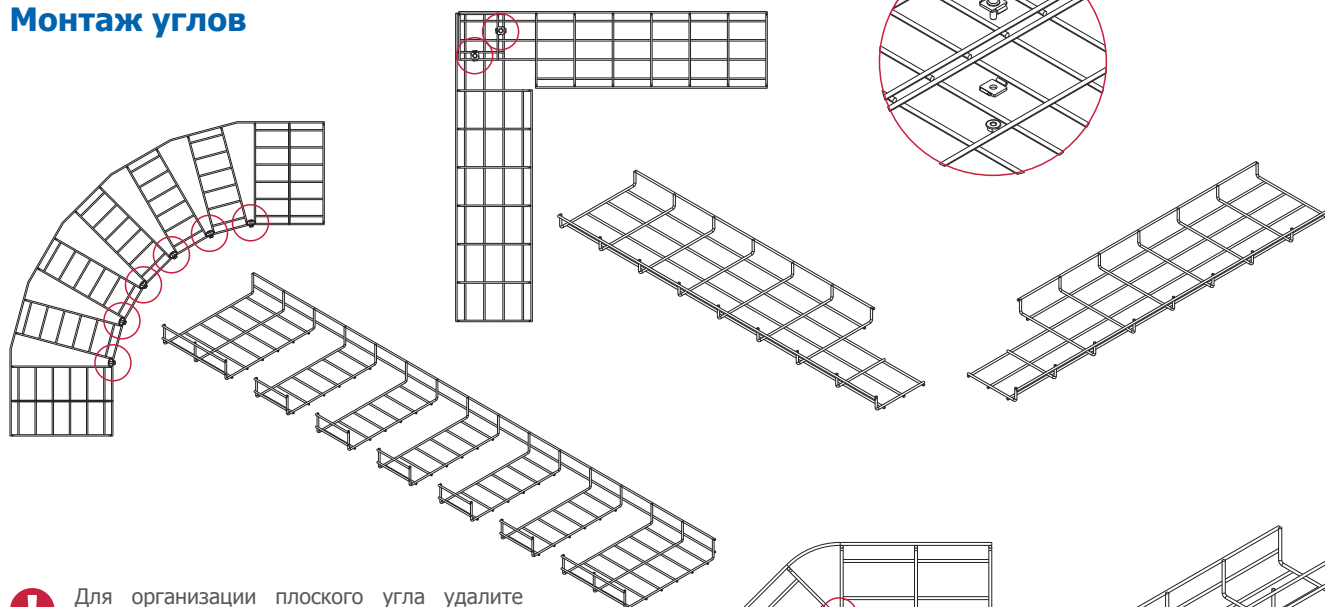
Кусачки для проволочных лотков КПЛМ6



Артикул	Код для заказа	Вес кг/шт	Упаковка шт
КПЛМ6	071001	1,5	1

Примеры монтажа углов, поворотов, отводов

Монтаж углов



! Для организации плоского угла удалите фрагменты прутка проволоки, как показано на рисунке. Для фиксации угла используйте соединители СПЛД20.

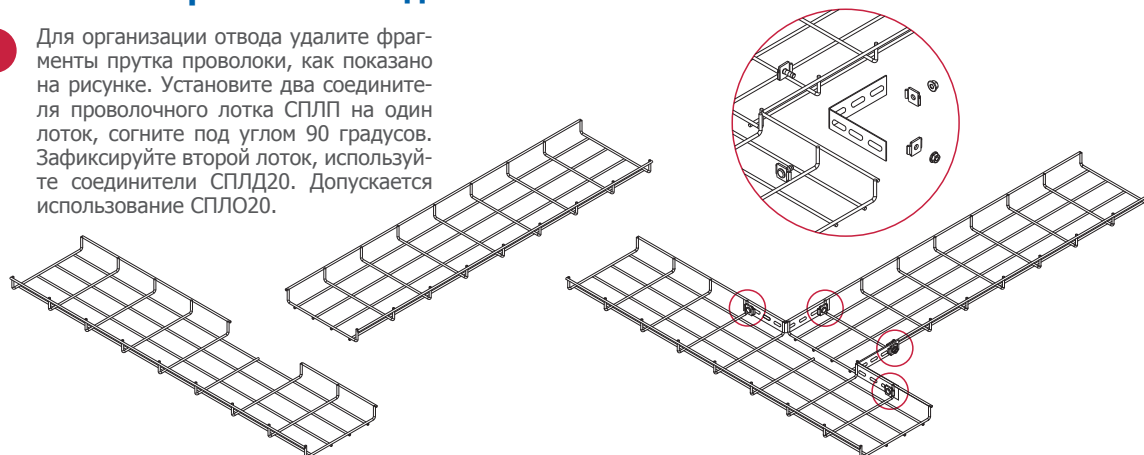
Монтаж внешнего и внутреннего углов



! Для организации внешнего или внутреннего угла удалите фрагменты прутка проволоки, как показано на рисунке. Согните лоток под необходимым радиусом.

Монтаж Т-образного отвода

! Для организации отвода удалите фрагменты прутка проволоки, как показано на рисунке. Установите два соединителя проволочного лотка СПЛП на один лоток, согните под углом 90 градусов. Зафиксируйте второй лоток, используйте соединители СПЛД20. Допускается использование СПЛО20.



Проволочные лотки ПП (ПЛМ)





Монтажная система

Монтажная система «ОСТЕК» состоит из консолей, кронштейнов, потолочных подвесов, стоек, креплений, монтажных профилей и суппортов для прокладки кабельной трассы в горизонтальной и вертикальной плоскостях при настенном, потолочном и напольном размещении. Система позволяет размещать лотки в помещениях со сложной конфигурацией, а также на открытом воздухе, включая районы с агрессивной и загрязненной атмосферой.



Для удобства подбора необходимого элемента по несущей способности монтажная система «ОСТЕК» разделена на три серии:

Для легких нагрузок (ЛН), до 150 кг
 Для средних нагрузок (СН), 150-300 кг
 Для высоких нагрузок (ВН), от 300 кг

Для легких нагрузок (ЛН), до 150 кг



Крепление к потолку 147



Крепление к стене 142



Установка на пол 156

Для средних нагрузок (СН), 150-300 кг



Крепление к потолку 162



Крепление к стене 159



Установка на пол 162

Для высоких нагрузок (ВН), от 300 кг



Крепление к потолку 169



Крепление к стене 168



Установка на пол 169

Типы покрытий и материалов



Гальваническое покрытие



Цинкование по методу Сендзимира



Горячее цинкование



Нержавеющая сталь



Порошковая покраска

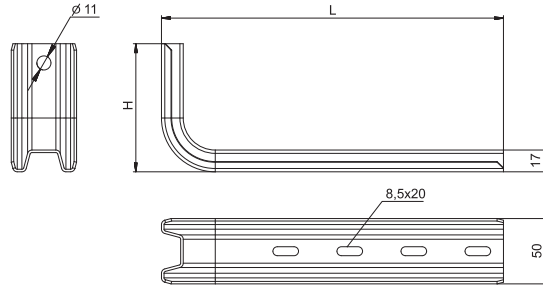


Монтажная система для легких нагрузок

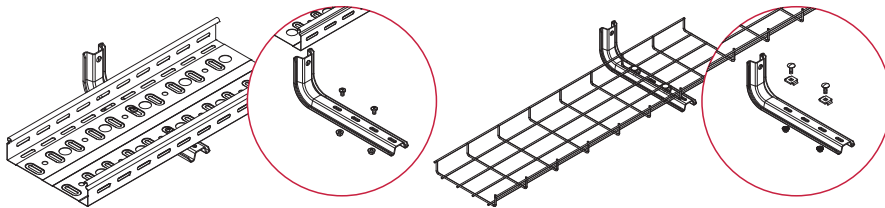
 до 150 кг


Крепление к стене

Подвес настенный унитарный ПНУ



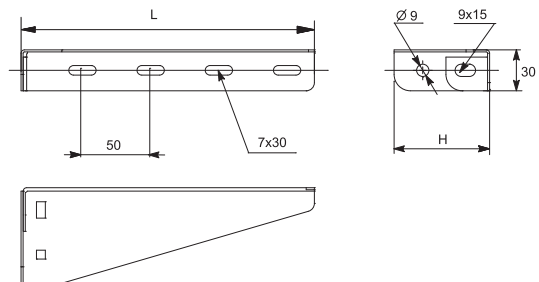
Артикул	Код для заказа			Длина (L) мм	Высота (H) мм	Толщина металла мм	Нагрузка (Q) кг	Вес кг/шт	Упак. шт
	ZS	G	S						
ПНУ-100	050811	350811	150811	155	100	1,5	78	0,29	30
ПНУ-200	050821	350821	150821	255	100	1,5	48	0,41	25
ПНУ-300	050831	350831	150831	355	130	2	46	0,57	12
ПНУ-400	050841	350841	150841	455	130	2	45	0,72	10



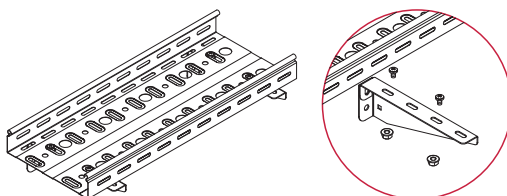
 Рекомендуем фиксировать лотки серий УЛ, ЛН (ЛНМЗТ), ЛП (ЛПМЗТ) винтами М6х10 (М6х12) и гайками М6 с буртиком. Проволочный лоток ПЛ (ПЛМ) комплектом СПЛО20. Лотки шириной 100 мм – одним комплектом, лотки шириной 200, 300, 400 мм – двумя комплектами крепежа.


Подвес поставляется в комплекте с проставочной пластиковой шайбой.

Кронштейн настенный унитарный КНПЛ

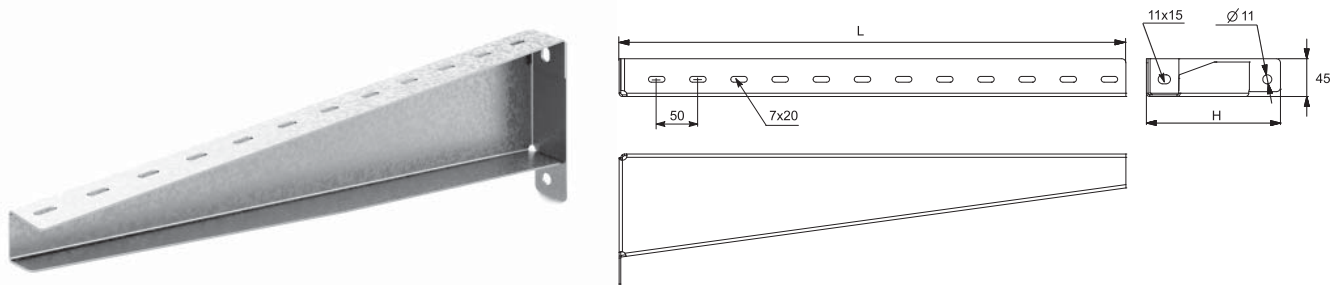


Артикул	Код для заказа			Длина (L) мм	Высота (H) мм	Толщина металла мм	Нагрузка (Q) кг	Вес кг/шт	Упак. шт
	ZS	G	S						
КНПЛ-100	052811	352811	152811	140	59	1,5	73	0,12	100
КНПЛ-200	052821	352821	152821	240	86	1,5	81	0,24	50
КНПЛ-300	052831	352831	152831	338	112	1,5	88	0,36	10
КНПЛ-400	052841	352841	152841	416	115	2	106	0,73	10

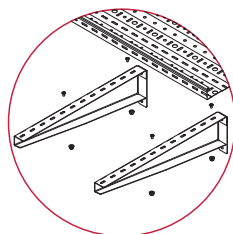
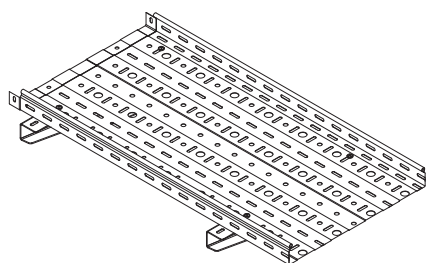


 Рекомендуем фиксировать лотки серий УЛ, ЛН (ЛНМЗТ), ЛП (ЛПМЗТ) винтами М6х10 (М6х12) и гайками М6 с буртиком. Проволочный лоток ПЛ (ПЛМ) комплектом СПЛО20. Лотки шириной 100, 200 мм – одним комплектом, лотки шириной 300, 400 мм – двумя комплектами крепежа.

Кронштейн настенный усиленный КНПЛУ

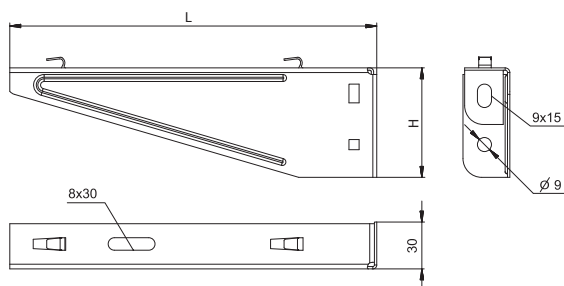


Артикул	Код для заказа			Длина (L) мм	Высота (H) мм	Толщина металла мм	Нагрузка (Q) кг	Вес кг/шт	Упак. шт
	ZS	G	S						
КНПЛУ-500	052851	352851	152851	512	152	2	109	1,34	4
КНПЛУ-600	052861	352861	152861	612	163	2	112	1,56	4

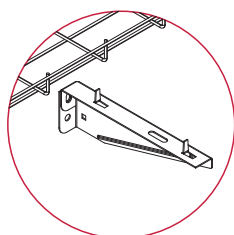
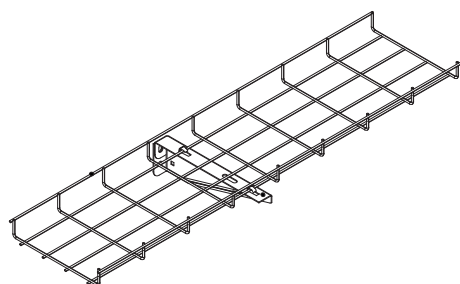


Рекомендуем фиксировать лотки серий УЛ, ЛН (ЛНМЗТ), ЛП (ЛПМЗТ), НЛО винтами М6х10 (М6х12) и гайками М6 с буртиком. Проволочный лоток ПЛ (ПЛМ) комплектом СПЛО20. Лотки шириной 100, 200 мм – одним комплектом, лотки шириной 300, 400 мм – двумя комплектами крепежа.

Кронштейн настенный для проволочного лотка безвинтовой КНПЛБ



Артикул	Код для заказа			Длина (L) мм	Высота (H) мм	Толщина металла мм	Нагрузка (Q) кг	Вес кг/шт	Упак. шт
	ZS	G	S						
КНПЛБ-100	052711	352711	152711	130	60	1,5	73	0,13	100
КНПЛБ-200	052721	352721	152721	230	87	1,5	81	0,30	50
КНПЛБ-300	052731	352731	152731	330	114	1,5	88	0,42	10



Кронштейн предназначен для размещения проволочного лотка ПЛ (ПЛМ). Предусмотрено безвинтовое крепление лотка путем сгибания фиксирующих лепестков кронштейна шлицевой отверткой. Возможно дополнительное крепление комплектом СПЛО20.



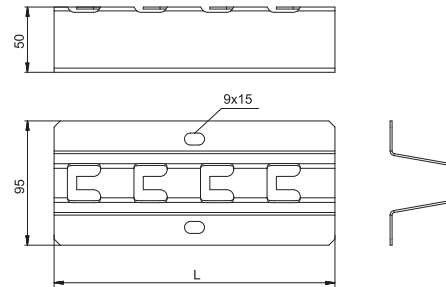
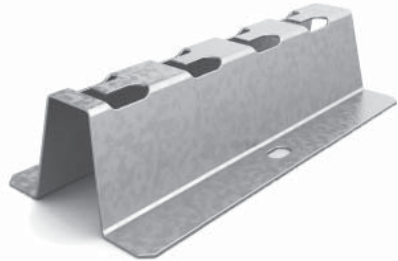


до 150 кг

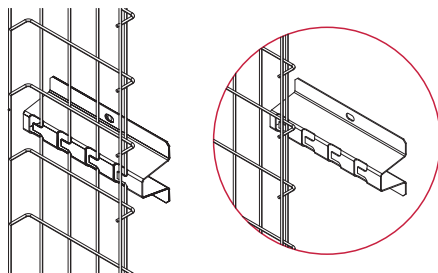


Крепление к стене

Напольно-настенный держатель ННД

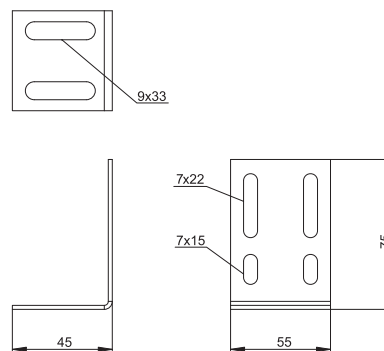
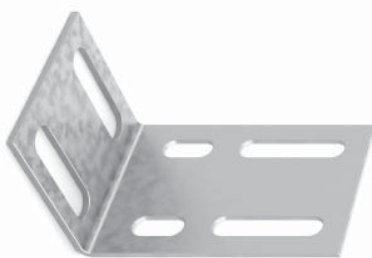


Артикул	Код для заказа			Длина (L) мм	Толщина металла мм	Нагрузка (Q) кг	Вес кг/шт	Упак. шт
	ZS	G	S					
ННД-100	053411	353411	153411	115	1,5	115	0,21	30
ННД-200	053421	353421	153421	215	1,5	127	0,39	10
ННД-300	053431	353431	153431	315	1,5	97	0,57	10
ННД-400	053441	353441	153441	415	1,5	85	0,75	10
ННД-500	053451	353451	—	515	1,5	75	1,05	10

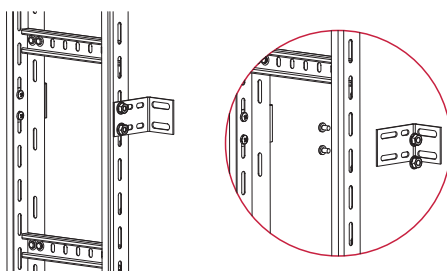


Кронштейн предназначен для фиксации проволочного лотка ПЛ (ПЛМ). Предусмотрено безвинтовое крепление лотка путем сгибания фиксирующих лепестков кронштейна шлицевой отверткой.

Скоба крепления лотка СКЛ

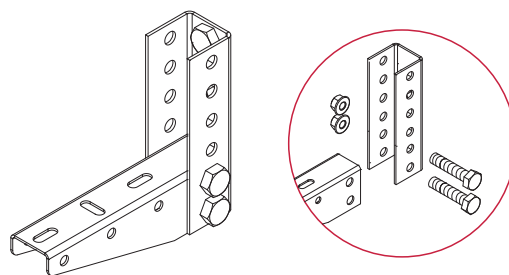
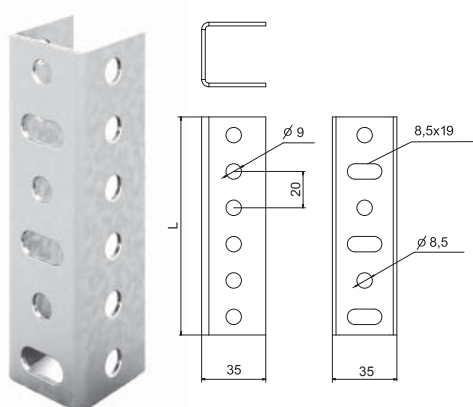


Артикул	Код для заказа			Толщина металла мм	Нагрузка (Q) кг	Вес кг/шт	Упак. шт
	ZS	G	S				
СКЛ	050201	350201	150201	2,00	100	0,08	120



Скоба предназначена для фиксации лотков серий НЛО, УЛ, ЛН (ЛНМЗТ), ЛП (ЛПМЗТ) за боковые стенки. Рекомендуем использовать винты М6х12 (М6х16) и гайки М6 с буртиком.

Настенная планка подвеса НПП 120

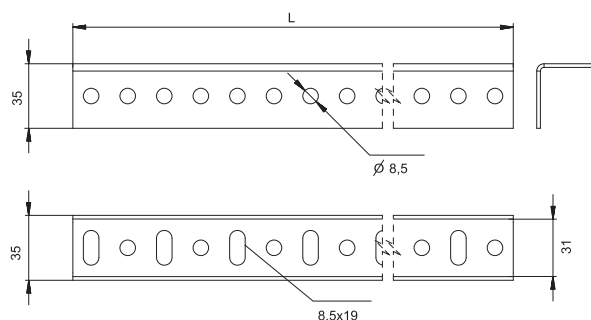


Артикул	Код для заказа			Длина (L) мм	Толщина металла мм	Вес кг/шт	Упак. шт
	ZS	G	S				
НПП 120	050701	350701	150701	120	2,0	0,17	100

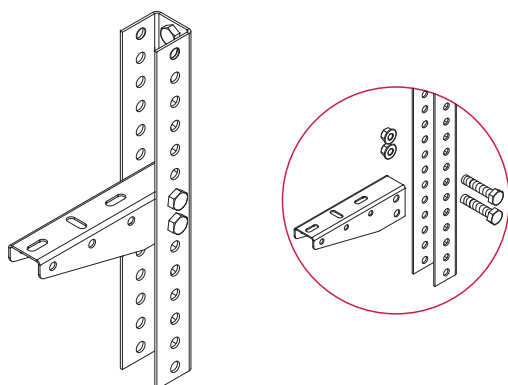


Планка подвеса предназначена для крепления консолей серии КПН(ЛН). Для фиксации консолей рекомендуем использовать болты М8х45 и гайки М8 с буртиком.

Стойка потолочного подвеса СПТ



Артикул	Код для заказа			Длина (L) мм	Толщина металла мм	Вес кг/шт	Упак. шт
	ZS	G	S				
СПТ(400)	051301	351301	151301	400	2,0	0,55	40
СПТ(600)	051302	-	151302	600	2,0	0,82	30
СПТ(800)	051303	-	151303	800	2,0	1,09	30
СПТ(1200)	051304	-	-	1200	2,0	1,63	30
СПТ(1800)	051305	-	-	1800	2,0	2,45	30
СПТ(2200)	051306	-	-	2200	2,0	3,0	30
СПТЗ(2900)	051401	351401	-	2900	2,0	3,9	30



Стойка потолочного подвеса предназначена для крепления консолей серии КПН(ЛН). Для фиксации консолей рекомендуем использовать болты М8х45 и гайки М8 с буртиком.



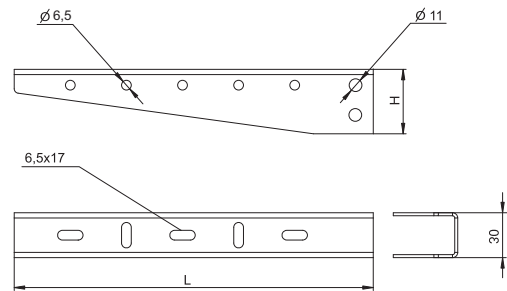


до 150 кг



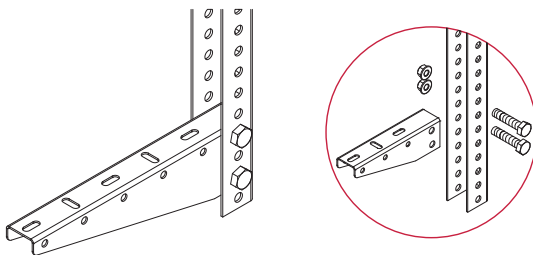
Крепление к стене

Консоль подвеса настенного КПН(ЛН)



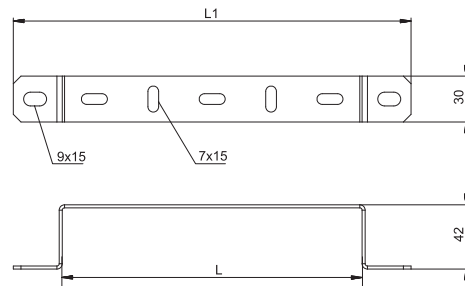
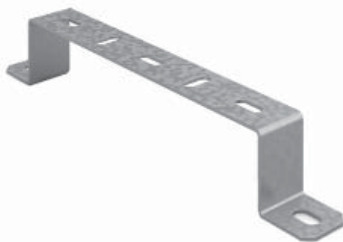
Артикул	Код для заказа			Длина (L) мм	Высота (H) мм	Толщина металла мм	Нагрузка (Q) кг	Нагрузка (Q*) кг	Вес кг/шт	Упак. шт
	ZS	G	S							
КПН(ЛН)-100	056711		156711	140	40	1,2	71	71	0,12	100
КПН(ЛН)-200	056721		156721	240	60	1,5	150	175	0,23	30
КПН(ЛН)-300	056731		156731	340	60	1,5	150	172	0,40	30
КПН(ЛН)-400	056741		156741	440	60	2,0	150	214	0,56	30
КПН-500	050551		150551	540	60	2,0	150	170	0,86	30
КПН-600	050561		150561	640	60	2,0	140	140	1,02	30

*Нагрузка при монтаже КПН(ЛН) с НПП(СН)/СПТ(СН) и применением распорки РКПН(СН).

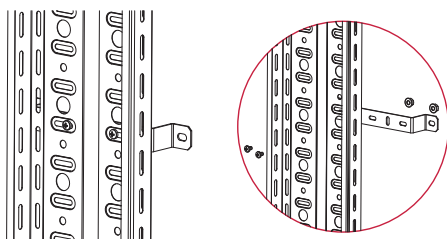


Консоль настенного подвеса предназначена для размещения лотков серии УЛ, ЛН (ЛНМЗТ), ЛП (ЛПМЗТ) с нагрузкой от 10 до 100 килограммов. Консоли устанавливаются в планки НПП и стойки СПТ. Для фиксации консолей рекомендуем использовать болты М8х45 и гайки М8 с буртиком.

Скоба для настенного монтажа СН



Артикул	Код для заказа			Длина (L) мм	Длина (L1) мм	Толщина металла мм	Вес кг/шт	Упак. шт
	ZS	G	S					
СН-100	050111	350111	150111	100	160	2	0,13	30
СН-200	050121	350121	150121	200	260	2	0,20	30
СН-300	050131	350131	150131	300	360	2	0,26	12
СН-400	050141	350141	150141	400	460	2	0,33	12
СН-500	050151	350151	-	500	560	2	0,40	10
СН-600	050161	350161	-	600	660	2	0,47	10



Скоба для настенного монтажа предназначена для фиксации лотков всех серий, кроме НЛО, с нагрузкой от 10 до 100 килограммов. Для крепления лотков рекомендуем использовать винты М6х12 и гайки М6 с буртиком.

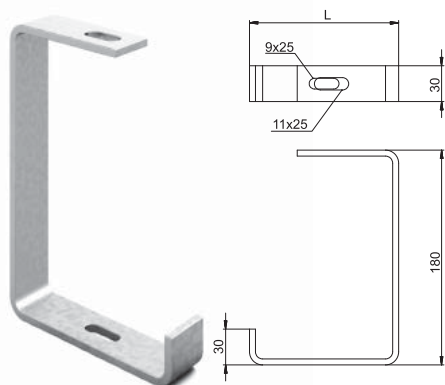


до 150 кг

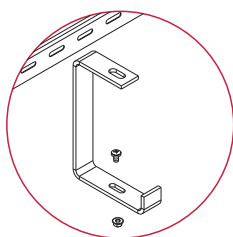
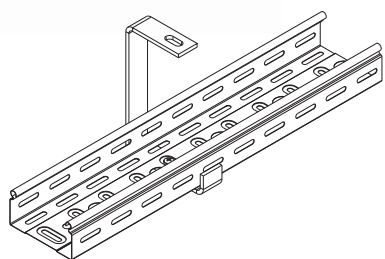


Крепление к потолку

С-подвес потолочный СПП

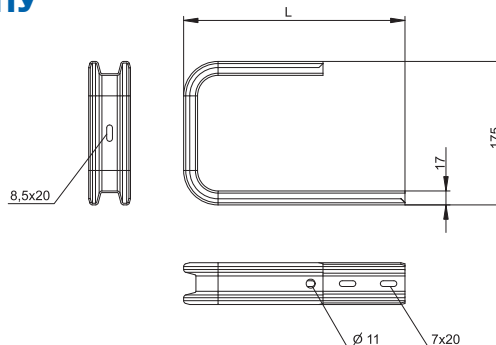


Артикул	Код для заказа		Длина (L) мм	Толщина металла мм	Нагрузка (Q) кг	Вес кг/шт	Упак. шт
	ZS	G					
СПП-100(п)	050915	350915	125	5,00	35	0,49	25
СПП-200(п)	050925	350925	225	5,00	18	0,62	24
СПП-300	050931	350931	325	8,00	30	1,36	1
СПП-400	050941	350941	425	8,00	24	1,60	1



Рекомендуем фиксировать лотки серий УЛ, ЛН (ЛНМЗТ), ЛП (ЛПМЗТ) к потолочному подвесу винтами М6х16 и гайками М6 с буртиком. Проволочный лоток серии ПЛ (ПЛМ) рекомендуем фиксировать комплектом СПЛО20.

С-подвес потолочный усиленный СППУ

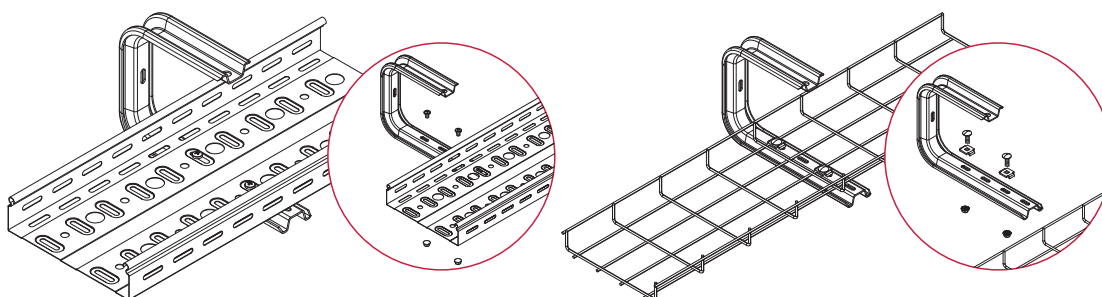


Артикул	Код для заказа			Длина (L) мм	Толщина металла мм	Нагрузка (Q) кг	Вес кг/шт	Упак. шт
	ZS	G	S					
СППУ-100	051011	351011	151011	170	1,5	63	0,49	12
СППУ-200	051021	351021	151021	270	1,5	59	0,68	6
СППУ-300	051031	351031	151031	370	2,0	46	0,80	4



Рекомендуем фиксировать лотки серий УЛ, ЛН (ЛНМЗТ), ЛП (ЛПМЗТ) винтами М6х10 (М6х12) и гайками М6 с буртиком. Проволочный лоток ПЛ (ПЛМ) – комплектом СПЛО20. Лотки шириной 100, 200 мм – одним комплектом, лотки шириной 300 мм – двумя комплектами крепежа.

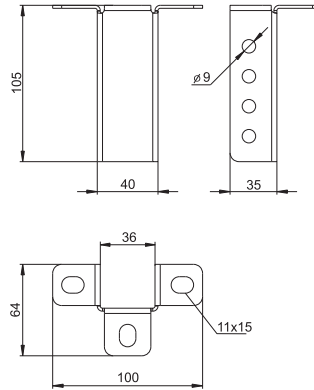
В комплект входит проставочная пластиковая шайба.



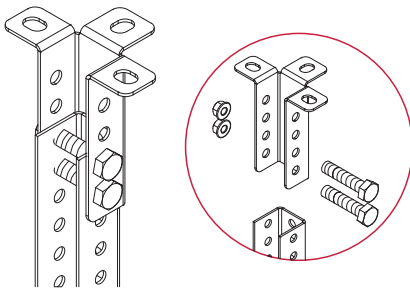
до 150 кг

Крепление к потолку

Унитарный кронштейн потолочный УКП

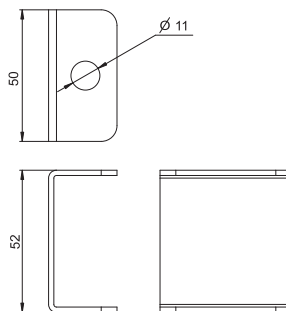


Артикул	Код для заказа			Толщина металла мм	Нагрузка (Q) кг	Вес кг/шт	Упак. шт
	ZS	G	S				
УКП	051501	351501	151501	2,00	90	0,22	40

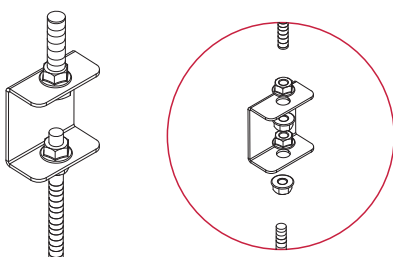


Кронштейн потолочный предназначен для фиксации стоек СПТ. Для фиксации стоек рекомендуем использовать болты М8х45 и гайки М8 с буртиком.

Кронштейн потолочный С-образный КППЛС

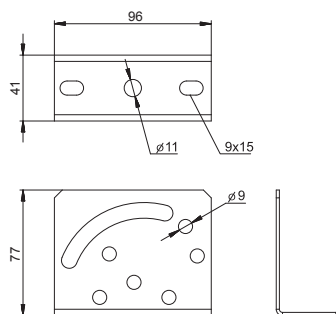


Артикул	Код для заказа			Толщина металла мм	Нагрузка (Q) кг	Вес кг/шт	Упак. шт
	ZS	G	S				
КППЛС	052901	352901	152901	2,00	45	0,07	120

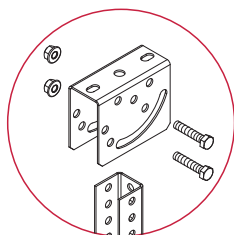
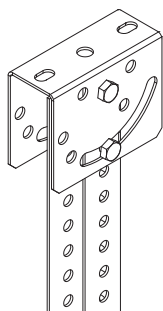


Кронштейн предназначен для организации подвеса на шпильках различного диаметра – М6, М8, М10. Для фиксации рекомендуем использовать пару гаек М8, М10 с буртиком. При фиксации шпильки М6 необходимо предусмотреть дополнительные широкие шайбы.

Поворотно-потолочный держатель ППД

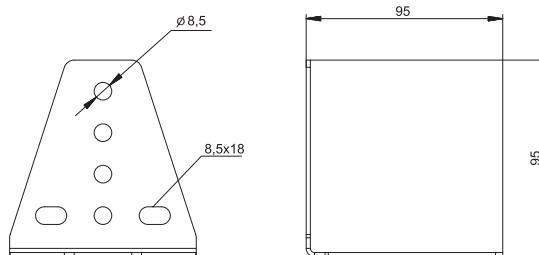


Артикул	Код для заказа			Толщина металла мм	Нагрузка (Q) кг	Вес кг/шт	Упак. шт
	ZS	G	S				
ППД	051701	351701	151701	2,00	100	0,24	36

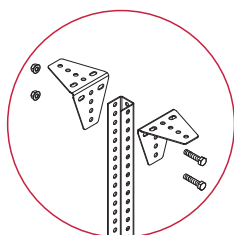
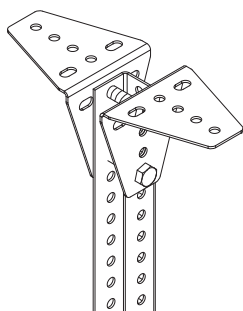


Поворотно-потолочный держатель предназначен для установки на наклонную поверхность стоек СПТ. Для фиксации стоек рекомендуем использовать болты М8х45 и гайки М8 с буртиком.

Уголок монтажный УМ



Артикул	Код для заказа			Толщина металла мм	Нагрузка (Q) кг	Вес кг/шт	Упак. шт
	ZS	G	S				
УМ	051601	351601	151601	2,00	220	0,18	100



Уголок монтажный предназначен для установки стоек СПТ. Рекомендуем использовать уголок попарно. Для фиксации СПТ используйте болты М8х45 и гайки М8 с буртиком.



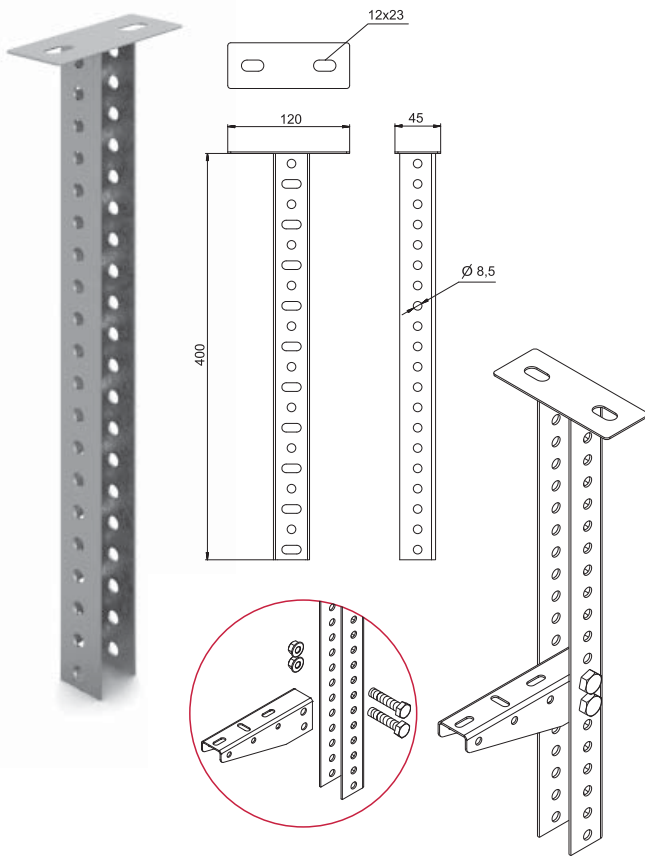


до 150 кг



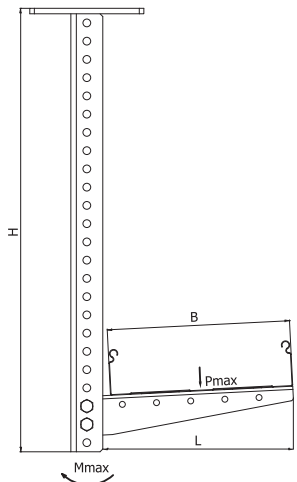
Крепление к потолку

Стойка потолочная СПС



Артикул	Код для заказа		Толщина металла мм	Толщина пятки мм	Вес кг/шт	Упак. шт
	Z	G				
СПС	051101	351101	2,00	6	0,70	18

Консоль (L)	Нагрузка Pmax кг
100	428,57
200	214,28
300	142,86
400	107,14
500	85,71
600	71,43

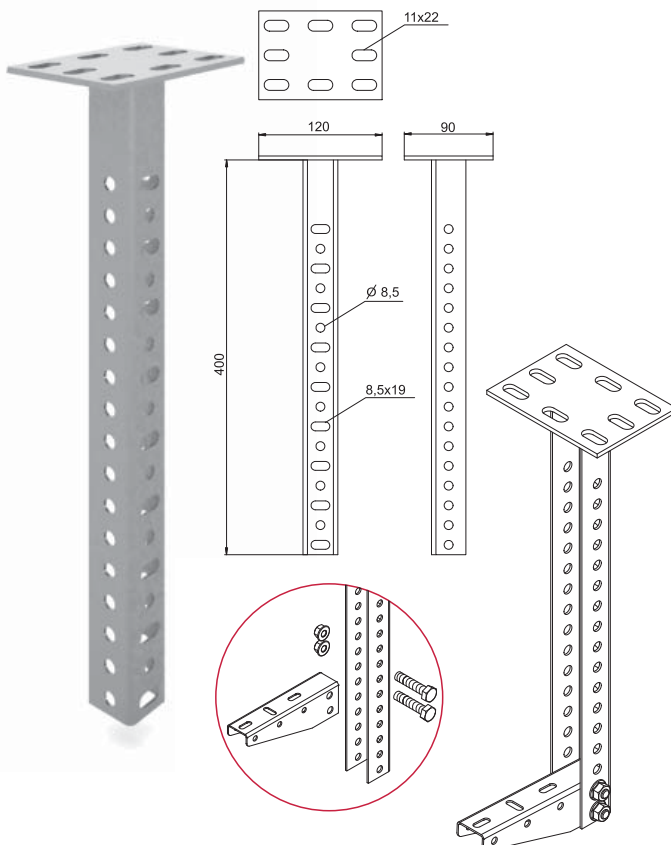


стр. 18 **Mmax = 21 кг·м**



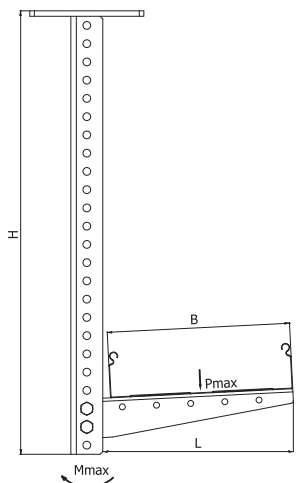
Стойка потолочного подвеса предназначена для размещения консолей КПН(ЛН) на горизонтальных поверхностях. Для фиксации консолей КПН(ЛН) рекомендуем использовать болты М8х45 и гайки М8 с буртиком.

Стойка потолочная сварная устойчивая СПСу



Артикул	Код для заказа			Толщина металла мм	Толщина пятки мм	Вес кг/шт	Упак. шт
	Z	G	S				
СПСу	051201	351201	151201	2,00	6	0,84	12

Консоль (L)	Нагрузка Pmax кг
100	612,24
200	306,12
300	204,08
400	153,06
500	122,45
600	102,04

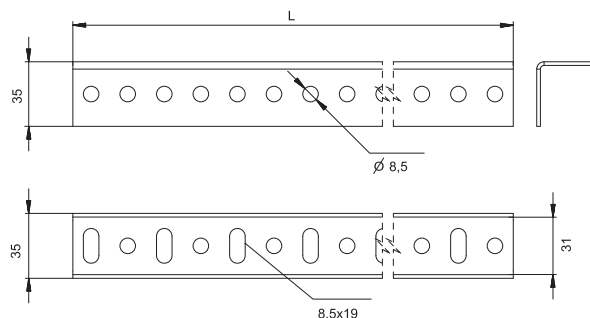


стр. 18 **Mmax = 30 кг·м**

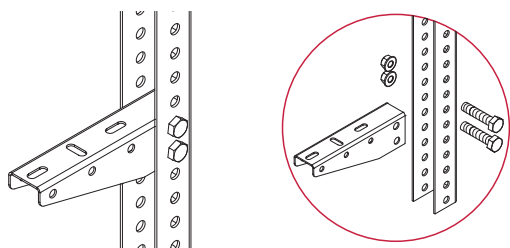


Стойка потолочного подвеса предназначена для размещения консолей КПН(ЛН) на горизонтальных поверхностях. Имеет увеличенную опорную пластину. Для фиксации консолей КПН(ЛН) к СПСу рекомендуем использовать болты М8х45 и гайки М8 с буртиком.

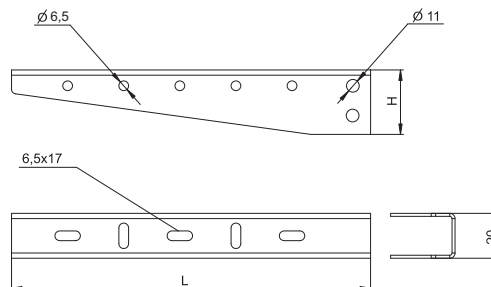
Стойка потолочного подвеса СПТ



Артикул	Код для заказа			Длина (L) мм	Толщина металла мм	Вес кг/шт	Упак. шт
	ZS	G	S				
СПТ(400)	051301	351301	151301	400	2,0	0,55	40
СПТ(600)	051302	—	151302	600	2,0	0,82	30
СПТ(800)	051303	—	151303	800	2,0	1,09	30
СПТ(1200)	051304	—	—	1200	2,0	1,63	30
СПТ(1800)	051305	—	—	1800	2,0	2,45	30
СПТ(2200)	051306	—	—	2200	2,0	3,0	30
СПТЗ(2900)	051401	351401	—	2900	2,0	3,9	30

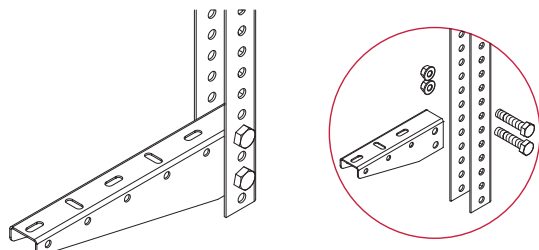


Консоль подвеса настенного КПН(ЛН)



Артикул	Код для заказа		Длина (L) мм	Высота (H) мм	Толщина металла мм	Нагрузка (Q) кг	Нагрузка (Q*) кг	Вес кг/шт	Упак. шт
	ZS	S							
КПН(ЛН)-100	056711	156711	140	40	1,2	71	71	0,12	100
КПН(ЛН)-200	056721	156721	240	60	1,5	150	175	0,23	30
КПН(ЛН)-300	056731	156731	340	60	1,5	150	172	0,40	30
КПН(ЛН)-400	056741	156741	440	60	2,0	150	214	0,56	30
КПН-500	050551	150551	540	60	2,0	150	170	0,86	30
КПН-600	050561	150561	640	60	2,0	140	140	1,02	30

*Нагрузка при монтаже КПН(ЛН) с НПП(СН)/СПТ(СН) и применением распорки РКПН(СН).



Консоль настенного подвеса предназначена для размещения лотков серии УЛ, ЛН (ЛНМЗТ), ЛП (ЛПМЗТ) с нагрузкой от 10 до 100 килограммов. Консоли устанавливаются в планки НПП и стойки СПТ. Для фиксации консолей рекомендуем использовать болты М8х45 и гайки М8 с буртиком.



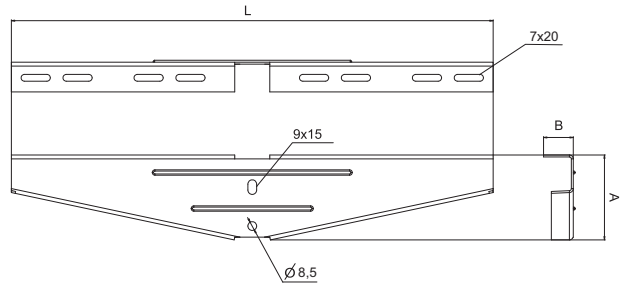
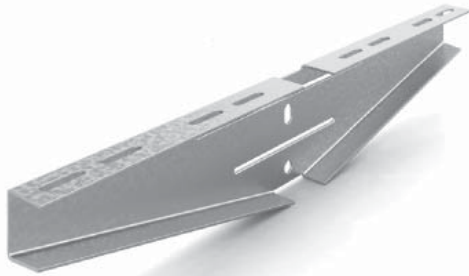


до 150 кг

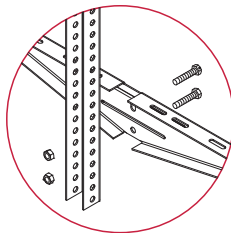
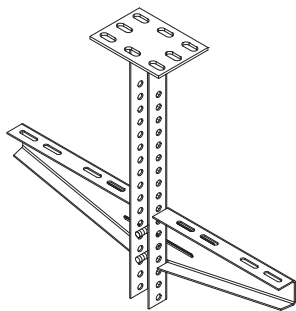


Крепление к потолку

Кронштейн опорный двухсторонний КОД

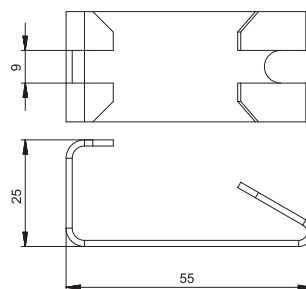


Артикул	Код для заказа			Длина (L) мм	Высота (A) мм	Ширина (B) мм	Толщина металла мм	Нагрузка (Q) кг	Вес кг/шт	Упак. шт
	ZS	G	S							
КОД-100	051811	351811	151811	240	86	30	2,00	220	0,46	10
КОД-200	051821	351821	151821	440	86	30	2,00	210	0,80	10
КОД-300	051831	351831	151831	640	86	30	2,00	200	1,12	6
КОД-400	051841	351841	151841	840	117	30	2,00	180	1,68	6
КОД-500	051851	351851	—	1040	156	35	2,00	170	2,44	6
КОД-600	051861	351861	—	1240	156	35	2,00	160	2,91	6

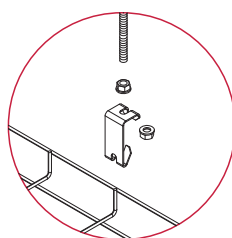
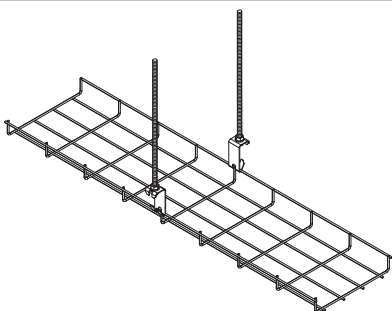


Кронштейн опорный двухсторонний предназначен для размещения лотков серий УЛ, ЛН (ЛНМЗТ), ЛП (ЛПМЗТ), ПЛ (ПЛМ). Кронштейн устанавливается на СПТ, СПС, СПСу. Для фиксации рекомендуем использовать болты М8х35 и гайки М8 с буртиком.

Крюк для подвеса проволочного лотка КППЛ

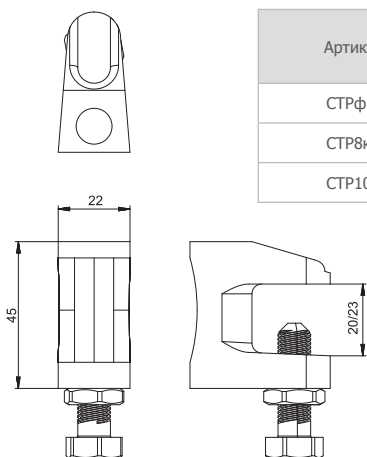


Артикул	Код для заказа			Толщина металла мм	Нагрузка (Q) кг	Вес кг/шт	Упак. шт
	ZS	G	S				
КППЛ	053201	353201	153201	1,5	50	0,03	80



Крюк предназначен для размещения проволочного лотка. Для фиксации КППЛ к шпильке рекомендуем использовать гайки с буртиком.

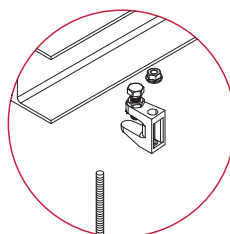
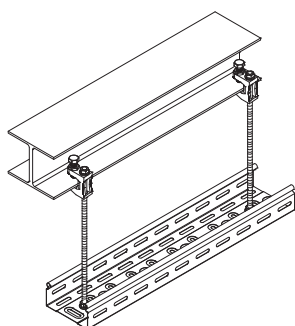
Струбцина литая СТР



Артикул	Код для заказа	Нагрузка (Q) кг	Вес кг/шт	Упак. шт	Шпилька мм
	zs				
СТРф	053801	250	0,15	50	8/10
СТР8к	053889	250	0,15	100	8
СТР10к	053819	250	0,15	100	10



Струбцина предназначена для установки на металлические конструкции с шириной опорной поверхности до 20 мм. В зависимости от модификации применяется со шпильками М8 (М10). Рекомендуем фиксировать шпильку двумя гайками М8 (М10).



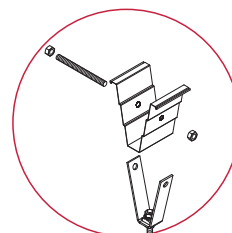
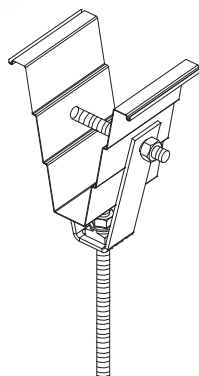
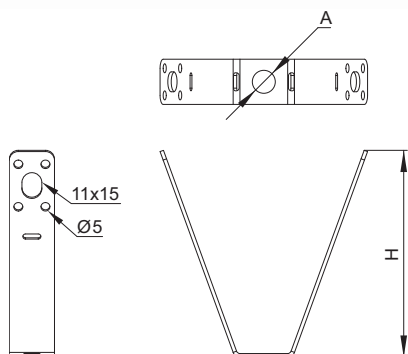
Крепление к потолку и профнастилу КПП



Артикул	Код для заказа	Высота (H) мм	Отверстие (A)	Толщина металла мм	Нагрузка (Q) кг	Вес кг/шт	Упак. шт
	zs						
КПП-12М8	053528	120	М8	2,00	200	0,07	150
КПП-12М10	053520	120	М10	2,00	200	0,07	150
КПП-12Д11	053521	120	∅ 11	2,00	200	0,11	150
КПП-18М8	053588	180	М8	2,00	200	0,14	150
КПП-18М10	053580	180	М10	2,00	200	0,14	150
КПП-18Д11	053581	180	∅ 11	2,00	200	0,14	150



Крепление предназначено для установки на профнастил. В зависимости от модификации имеет отверстие или резьбовое соединение для фиксации шпильки. Рекомендуем крепление к профнастилу шпилькой ШП8-2 и гайками М8 с буртиком.

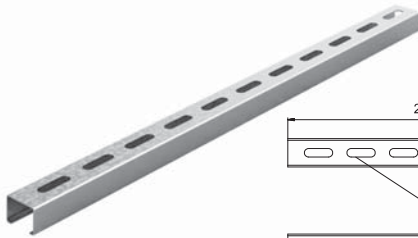


до 150 кг

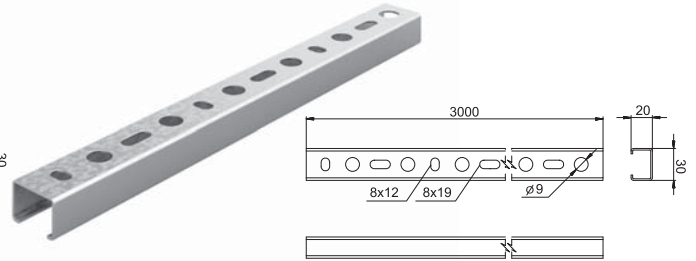


Крепление к потолку

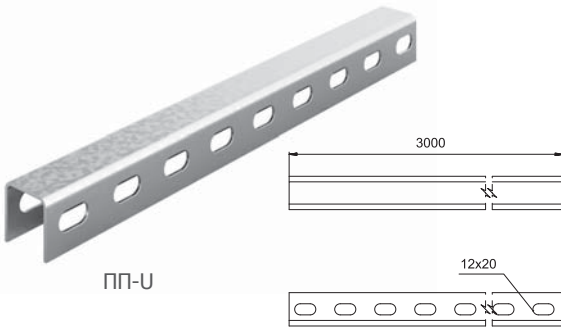
Профили монтажные



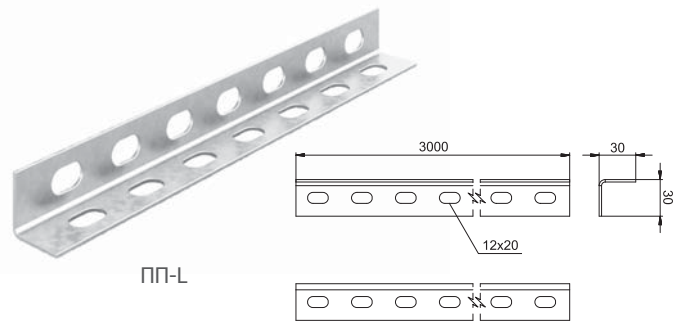
ПП-100



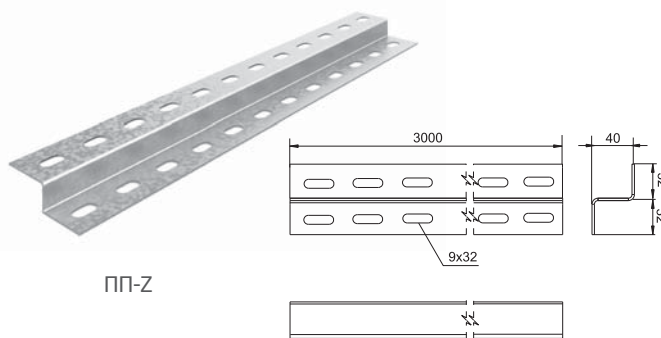
ПП-С



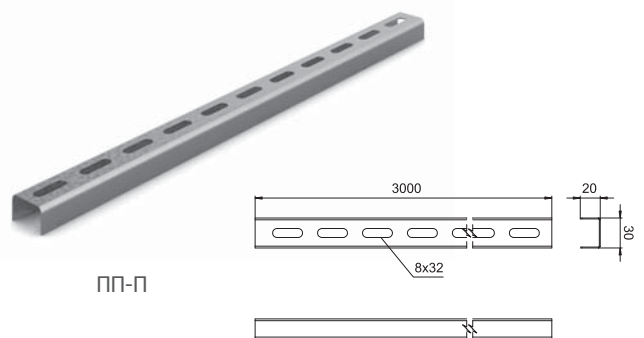
ПП-U



ПП-L

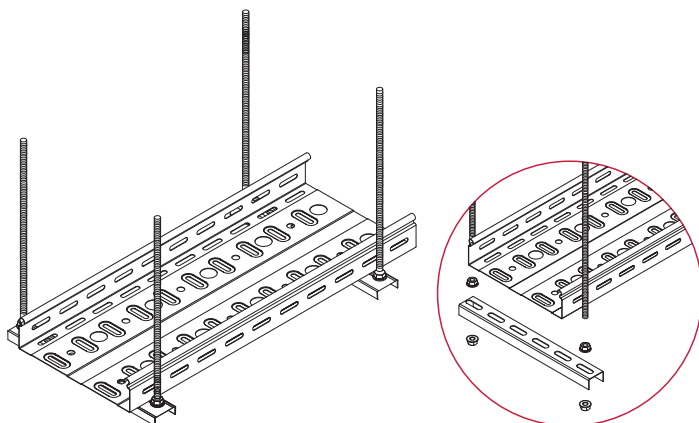


ПП-Z



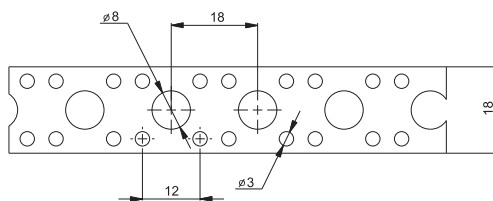
ПП-P

Артикул	Код для заказа		Нагрузка (Q) кг			Толщина металла мм	Вес кг/м	Упак. м
	ZS	S	L=500	L=1000	L=2000			
ПП100	051901	-	50	20	8	1,0	0,50	60
ПП-С	052001	-	100	23	11	1,5	0,90	36
ПП-L	052101	152101	50	15	7	2,0	0,90	30
ПП-U	052201	152201	200	50	18	2,0	1,20	3
ПП-P	052401	152401	123	27	3	2,0	1,50	36
ПП-Z	052301	152301	-	-	-	2,0	1,39	30

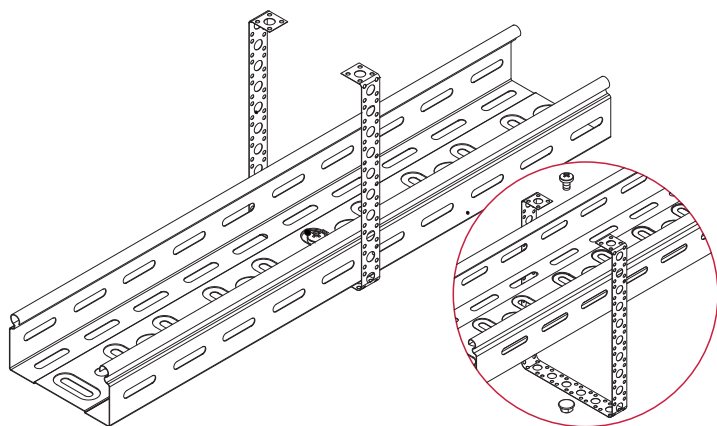


Монтажные профили предназначены для организации потолочного подвеса лотков. Для размещения профили режутся по ширине лотка с запасом 50 мм с каждой стороны. Шпильки фиксируются к профилю гайками через усиленные шайбы. Нагрузочная способность профиля указана в таблице.

Перфолента ЛП



Артикул	Код для заказа	Ширина мм	Толщина металла мм	Вес кг/шт	Длина м
	ZS				
ЛП200	050630	19	0,75	2,40	30
ЛП20x0,7	050650	20	0,70	2,90	50



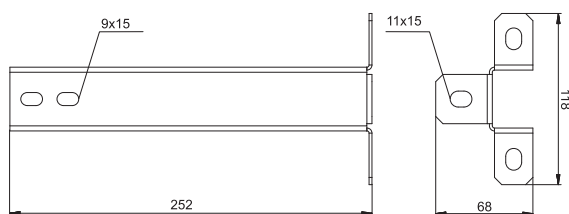
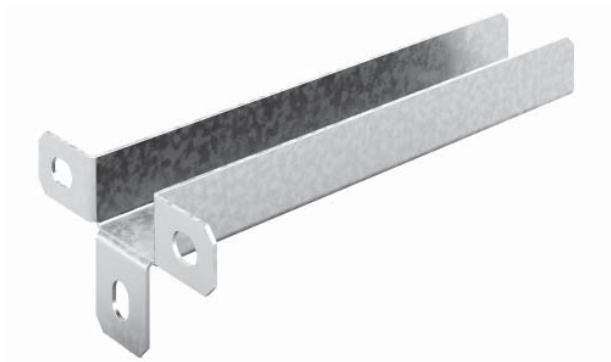
Перфолента применяется для организации потолочного подвеса лотков УЛ, ЛН (ЛНМЗТ), ЛП (ЛПМЗТ), ПЛ (ПЛМ). Рекомендуем фиксировать лотки винтами М6х10 и гайками М6 с буртиком. Проволочный лоток серии ПЛ (ПЛМ) рекомендуем фиксировать комплектом СПЛЮ20.



до 150 кг

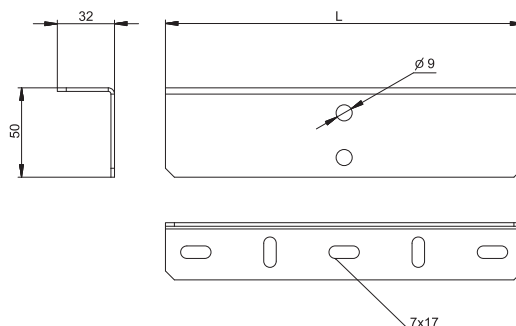
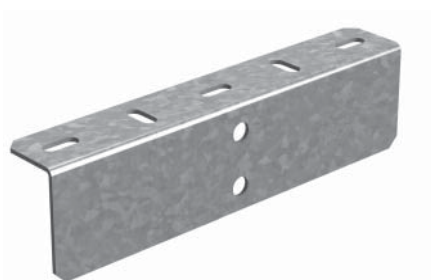
Установка на пол

Суппорт напольный СПН

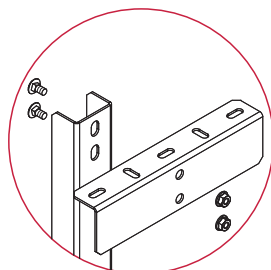
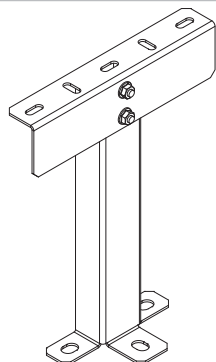


Артикул	Код для заказа			Толщина металла мм	Вес кг/шт	Упак. шт
	ZS	G	S			
СПН	050301	350301	150301	2	0,38	40

Планка суппорта ПС

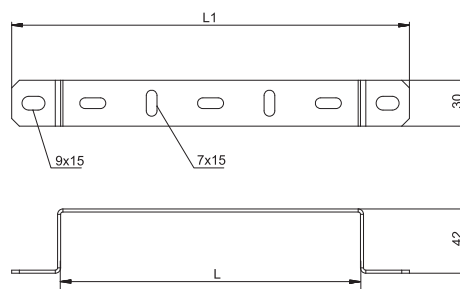
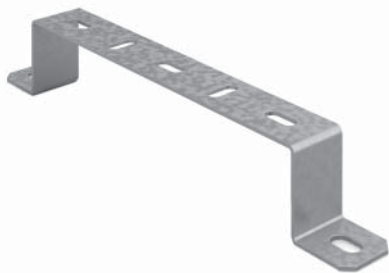


Артикул	Код для заказа			Длина (L) мм	Толщина металла мм	Вес кг/шт	Упак. шт
	ZS	G	S				
ПС-100	050411	350411	150411	100	1,5	0,10	25
ПС-200	050421	350421	150421	200	1,5	0,21	25
ПС-300	050431	350431	150431	300	2	0,32	25
ПС-400	050441	350441	150441	400	2	0,43	25
ПС-500	050451	350451	-	500	2	0,55	25
ПС-600	050461	350461	-	600	2	0,67	25

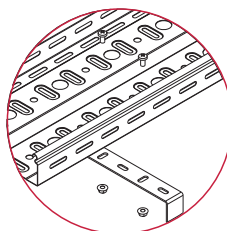
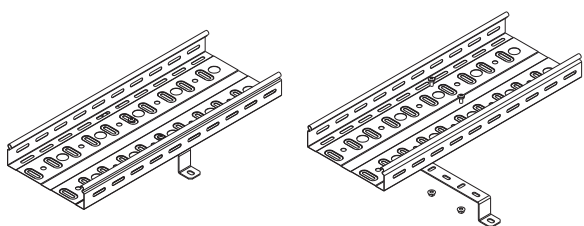


Планка ПС и суппорт СПН предназначены для размещения лотков на полу. Для организации опоры планка фиксируется к суппорту винтами М6х10 и гайками М6 с буртиком. Лотки серий УЛ, ЛН (ЛНМЗТ), ЛП (ЛПМЗТ) крепятся к опоре винтами М6х10 и гайками М6 с буртиком. Проволочный лоток серии ПЛ (ПЛМ) – комплектами СПЛО20, лестничный лоток серии НЛО – прижимами ПНЛО, винтами М6х12 и гайками М6 с буртиком.

Скоба СН

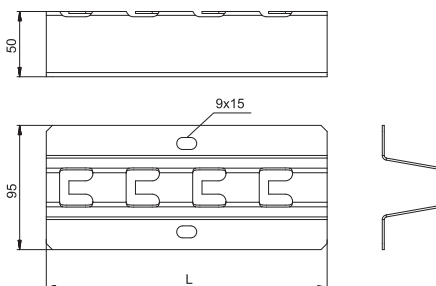


Артикул	Код для заказа			Длина (L) мм	Длина (L1) мм	Толщина металла мм	Вес кг/шт	Упак. шт
	ZS	G	S					
СН-100	050111	350111	150111	100	160	2	0,13	30
СН-200	050121	350121	150121	200	260	2	0,20	30
СН-300	050131	350131	150131	300	360	2	0,26	12
СН-400	050141	350141	150141	400	460	2	0,33	12
СН-500	050151	350151	—	500	560	2	0,40	10
СН-600	050161	350161	—	600	660	2	0,47	10

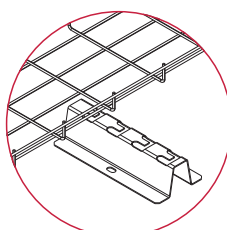
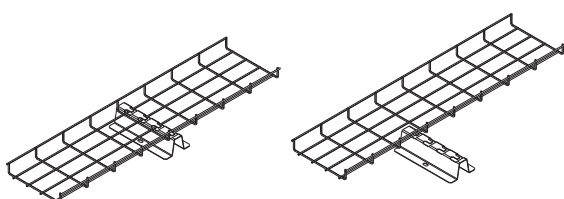


Скоба предназначена для фиксации лотков всех серий, кроме НЛО, с нагрузкой от 10 до 100 килограммов. Для крепления лотков рекомендуем использовать винты М6х12 и гайки М6 с буртиком.

Напольно-настенный держатель ННД



Артикул	Код для заказа			Длина (L) мм	Толщина металла мм	Нагрузка (Q) кг	Вес кг/шт	Упак. шт
	ZS	G	S					
ННД-100	053411	353411	153411	115	1,5	115	0,21	30
ННД-200	053421	353421	153421	215	1,5	127	0,39	10
ННД-300	053431	353431	153431	315	1,5	97	0,57	10
ННД-400	053441	353441	153441	415	1,5	85	0,75	10
ННД-500	053451	353451	—	515	1,5	75	1,05	10



Кронштейн предназначен для фиксации проволочного лотка ПЛ (ПЛМ). Предусмотрено безвинтовое крепление лотка путем сгибания фиксирующих лепестков кронштейна шлицевой отверткой.



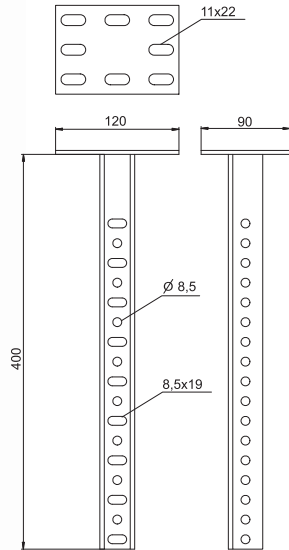
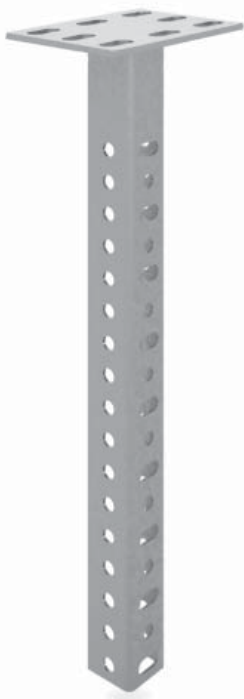


до 150 кг



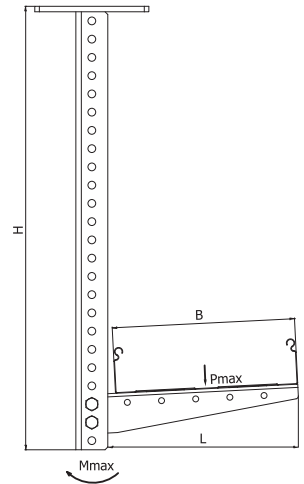
Установка на пол

Стойка сварная устойчивая СПСу



Артикул	Код для заказа			Толщина металла мм	Толщина пятки мм	Вес кг/шт	Упак. шт
	Z	G	S				
СПСу	051201	351201	151201	2,00	6	0,84	3

Консоль (L)	Нагрузка Pmax кг
100	612,24
200	306,12
300	204,08
400	153,06
500	122,45
600	102,04

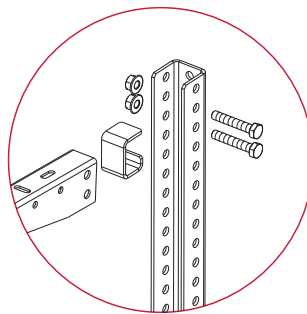
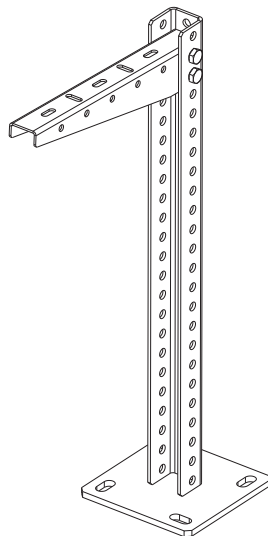


стр. 18

Mmax = 30 кг·м



Стойка предназначена для размещения консолей КПН(ЛН) на горизонтальных поверхностях. Имеет увеличенную опорную пластину. Для фиксации консолей КПН(ЛН) к СПСу рекомендуем использовать болты М8х45 и гайки М8 с буртиком.



Монтажная система для средних нагрузок

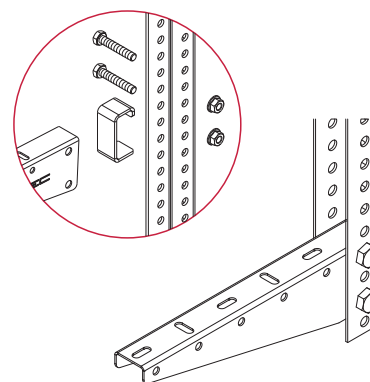
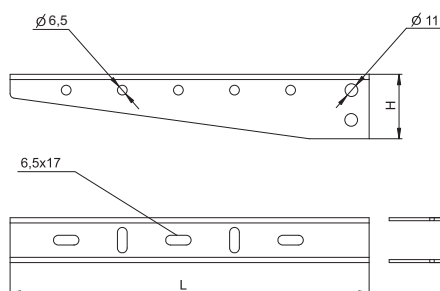


150-300 кг



Крепление к стене

Консоль подвеса настенного КПН(СН)

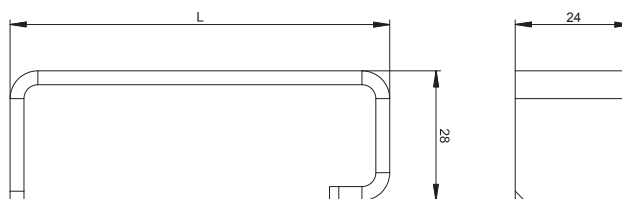


Артикул	Код для заказа				Длина (L) мм	Высота (H) мм	Толщина металла мм	Нагрузка (Q) кг	Вес кг/шт	Упак. шт
	ZS	G	S	RAL						
КПН(СН)-100	054411	354401	154411	254411	140	40	1,5	150	0,19	100
КПН(СН)-200	054421	354421	154421	254421	240	40	2,0	300	0,31	30
КПН(СН)-300	054431	354431	154431	254431	340	60	2,0	262	0,54	30
КПН(СН)-400	054441	354441	154441	254441	440	70	3,0	282	1,12	1
КПН(СН)-500	054451	354451	154451	254451	540	70	3,0	274	1,51	1
КПН(СН)-600	054461	354461	154461	254461	640	70	3,0	266	1,82	1
КПН(СН)-700	054471	354471	–	254471	740	80	3,0	212	2,24	1
КПН(СН)-800	054481	354481	–	254481	840	90	3,0	189	2,75	1
КПН(СН)-900	054491	354491	–	254491	940	100	3,0	166	3,45	1

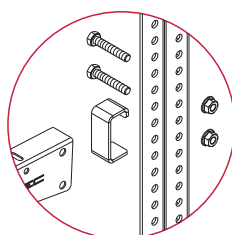
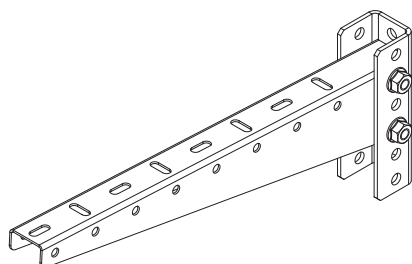


Консоль настенного подвеса предназначена для размещения лотков всех серий с нагрузкой 100-150 килограммов. Консоли устанавливаются в планки НПП(СН) и стойки СПТ(СН). Для фиксации консолей рекомендуем использовать распорки РКПН(СН), винты М8х45 и гайки М8 с буртиком.

Распорка консоли подвеса РКПН(СН)



Артикул	Код для заказа				Для КПН(СН)	Длина (L) мм	Толщина металла мм	Вес кг/шт	Упак. шт
	ZS	G	S	RAL					
РКПН(СН)100-200	055221	355221	155221	255221	100-200	35	3,00	0,06	1
РКПН(СН)300-600	055222	355222	155222	255222	300-600	50	3,00	0,07	1
РКПН(СН)700-900	055223	355223	–	255223	700-900	75	3,00	0,08	1

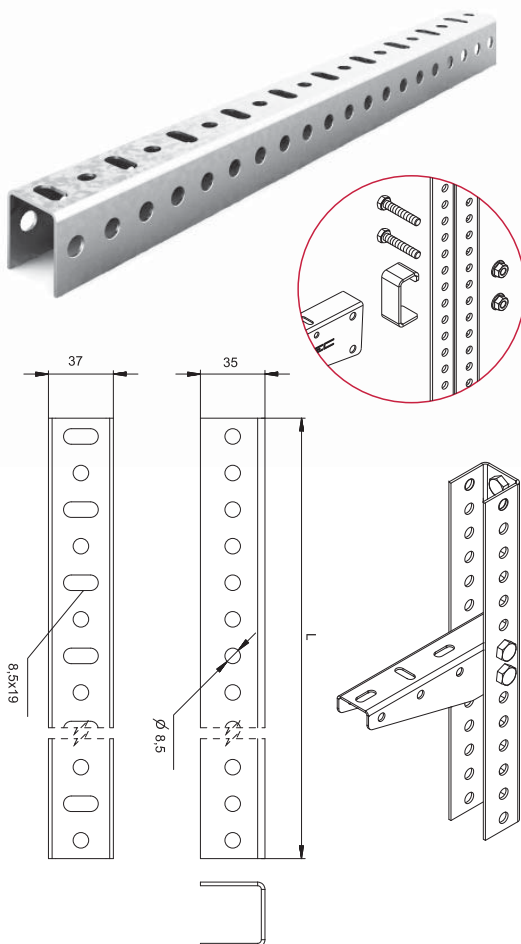


Распорка предназначена для надежной фиксации консолей КПН(СН) в НПП(СН) и СПТ(СН). РКПН(СН) придает дополнительную жесткость креплению. Для фиксации КПН(СН) рекомендуем использовать болты М8х45 и гайки М8 с буртиком.



150-300 кг Крепление к стене

Стойка подвеса СПТ(СН)



Артикул	Код для заказа				Длина (L) мм	Толщина металла мм	Вес кг/шт	Упак. шт
	ZS	G	S	RAL				
СПТ(СН)-480	054704	354704	154704	254704	480	3,00	0,99	1
СПТ(СН)-600	054706	354706	154706	254706	600	3,00	1,24	1
СПТ(СН)-720	054707	354707	154707	254707	720	3,00	1,48	1
СПТ(СН)-840	054708	354708	154708	254708	840	3,00	1,73	1
СПТ(СН)-960	054709	354709	154709	254709	960	3,00	1,98	1
СПТ(СН)-1080	054710	354710	154710	254710	1080	3,00	2,22	1
СПТ(СН)-1200	054712	354712	-	254712	1200	3,00	2,47	1
СПТ(СН)-1320	054713	354713	-	254713	1320	3,00	2,72	1
СПТ(СН)-1440	054714	354714	-	254714	1440	3,00	2,97	1
СПТ(СН)-1560	054715	354715	154715	254715	1560	3,00	3,21	1
СПТ(СН)-1680	054716	354716	-	254716	1680	3,00	3,46	1
СПТ(СН)-1800	054718	354718	-	254718	1800	3,00	3,71	1
СПТ(СН)-1920	054719	354719	-	254719	1920	3,00	3,95	1
СПТ(СН)-2040	054720	354720	154720	254720	2040	3,00	4,20	1
СПТ(СН)-2160	054721	354721	-	254721	2160	3,00	4,45	1
СПТ(СН)-2280	054722	354722	-	254722	2280	3,00	4,70	1
СПТ(СН)-2400	054724	354724	-	254724	2400	3,00	4,94	1
СПТ(СН)-2520	054725	354725	154725	254725	2520	3,00	5,19	1
СПТ(СН)-2640	054726	354726	-	254726	2640	3,00	5,44	1
СПТ(СН)-2780	054727	354727	-	254727	2760	3,00	5,68	1
СПТ(СН)-2880	054728	354728	-	254728	2880	3,00	5,93	1
СПТ(СН)-3000	054730	354730	154730	254730	3000	3,00	6,18	1

! Стойка потолочного подвеса предназначена для крепления консолей серии КПН(СН). Для фиксации консолей рекомендуем использовать распорку РКПН(СН), болты М8х45 и гайки М8 с буртиком.

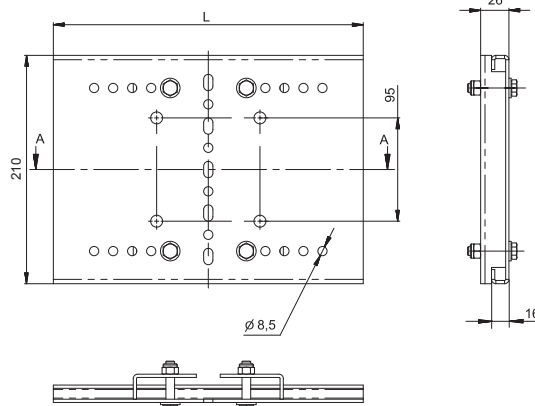
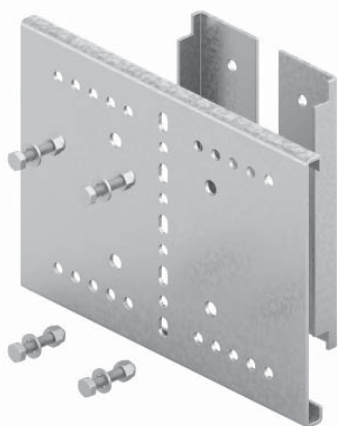
Настенная планка подвеса НПП(СН)



Артикул	Код для заказа				Длина (L) мм	Толщина металла мм	Вес кг/шт	Упак. шт
	ZS	G	S	RAL				
НПП(СН)-120	055021	355021	155021	255021	120	3,00	0,25	1
НПП(СН)-160	055011	355011	155011	255011	160	3,00	0,33	1

! Планка подвеса предназначена для крепления консолей серии КПН(СН). Для фиксации консолей рекомендуем использовать распорку РКПН(СН), болты М8х45 и гайки М8 с буртиком.

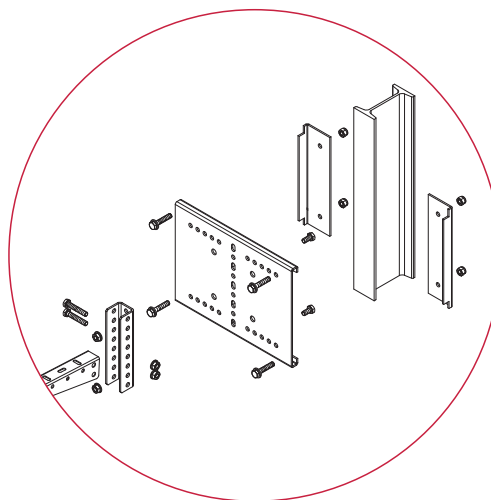
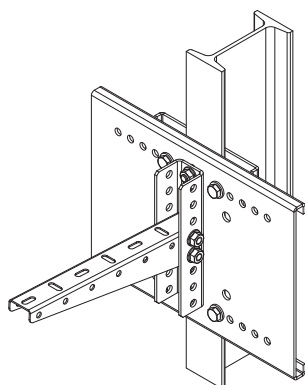
Крепление к двутавру КДВ



Артикул	Наименование	Код для заказа			Длина (L) мм	Толщина металла мм	Вес кг/шт	Упаковка шт
		ZS	G	RAL				
КДВ-1	Крепление к двутавру 10, 18, 27, 40, 60	056601	356601	256601	285	3,00	2,39	1
КДВ-2	Крепление к двутавру 12, 20, 30, 45	056602	356602	256602	255	3,00	2,22	1
КДВ-3	Крепление к двутавру 14, 22, 33, 50	056603	356603	256603	265	3,00	2,28	1
КДВ-4	Крепление к двутавру 16, 24, 36, 55	056604	356604	256604	275	3,00	2,34	1



Крепление КДВ предназначено для монтажа опорных элементов кабельных трасс к двутаврам, выполненным по ГОСТ 8239-89, DIN 1025 Europort 19-57 и другим элементам несущих конструкций зданий и сооружений. Крепление позволяет размещать консоли КРН(ЛН) и КРН(СН) с помощью НПП120 и НПП(СН), зафиксированной на монтажной панели КДВ. При установке НПП к креплению КДВ рекомендуем использовать болты М8х20 и гайки М8 с буртиком. При установке КРН(СН) рекомендуем использовать распорку РКРН(СН), болты М8х45 и гайки М8 с буртиком.



КРН (СН) max нагрузка, кг	100	200	300	400	500	600	700	800	900
max нагрузка на кронштейн, кг									
КДВ-1	150	146	142	138	134	130	126	122	110
КДВ-2	150	146	142	138	134	130	126	122	110
КДВ-3	150	146	142	138	134	130	126	122	110
КДВ-4	150	146	142	138	134	130	126	122	110

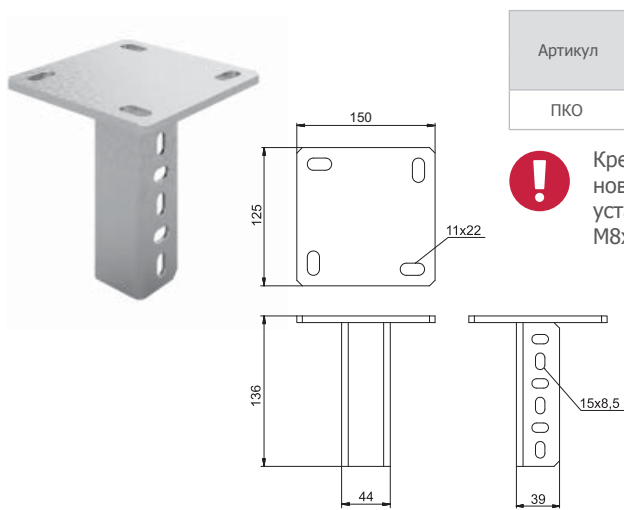


В таблице указаны нагрузочные способности монтажного узла в составе КДВ, НПП(СН), КРН(СН) при размещении на вертикальном двутавре.



150-300 кг Крепление к потолку Установка на пол

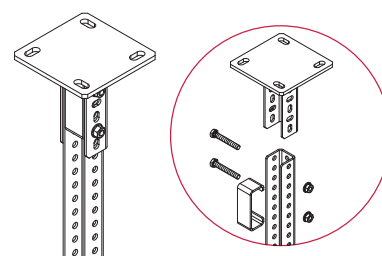
Потолочное крепление одинарное ПКО



Артикул	Код для заказа				Толщина металла мм	Толщина пятки мм	Вес кг/шт	Упак. шт
	Z	G	S	RAL				
ПКО	054911	354911	154911	254911	3,00	6	1,01	1

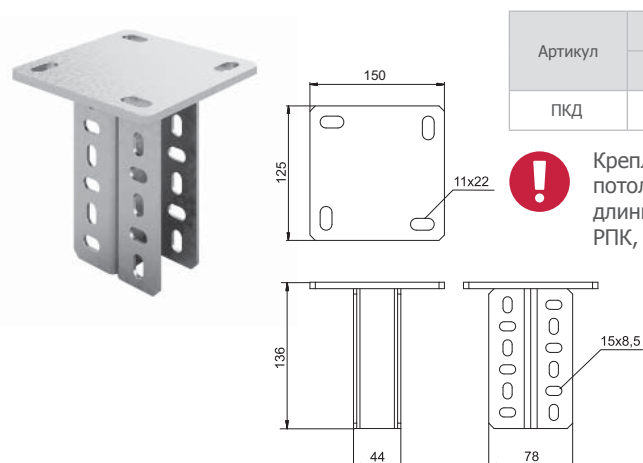
! Крепление ПКО предназначено для организации подвеса на потолке и установки на пол. ПКО используется с СПТ и СПТ(СН) различной длины. При установке в ПКО СПТ(СН) рекомендуем использовать распорку РПК, болты М8х55 и гайки М8 с буртиком.

Консоль (L)	Нагрузка Pmax кг
100	714,29
150	476,19
300	238,10
400	178,57
500	142,86
600	119,05



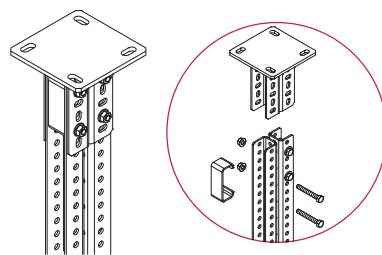
стр. 18 Mmax = 35 кг·м

Потолочное крепление двойное ПКД

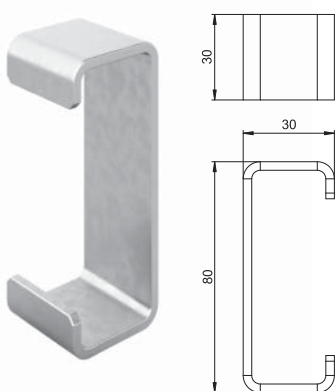


Артикул	Код для заказа				Толщина металла мм	Толщина пятки мм	Вес кг/шт	Упак. шт
	Z	G	S	RAL				
ПКД	054922	354922	154922	254922	3,00	6	1,32	1

! Крепление ПКД предназначено для организации двухстороннего подвеса на потолке и установки на пол. ПКД используется с СПТ и СПТ(СН) различной длины. При установке в ПКД СПТ(СН) рекомендуем использовать распорки РПК, болты М8х55 и гайки М8 с буртиком.



Распорка для потолочного крепления РПК

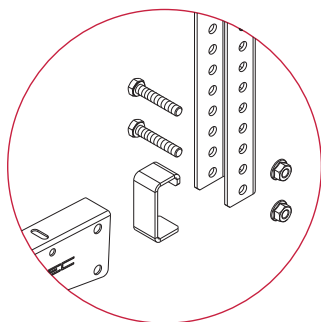
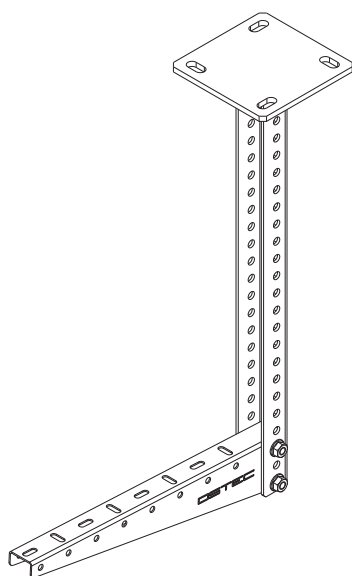
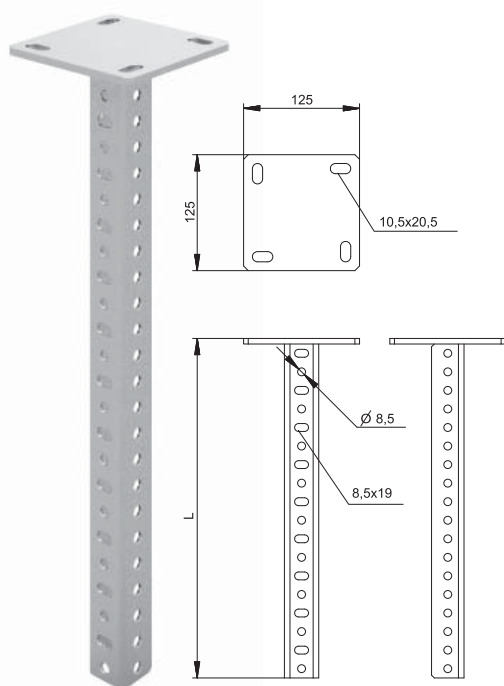


Артикул	Код для заказа				Толщина металла мм	Вес кг/шт	Упак. шт
	ZS	G	S	RAL			
РПК	055211	355211	155211	255211	3,00	0,11	1

! Распорка применяется для организации соединения ПКО, ПКД, СПС, СПС(СН) с СПТ, СПТ(СН), а также для соединения СПС, СПС(СН) с СПТ, СПТ(СН) с использованием соединителя стойки потолочного подвеса ССП(СН). РПК исключает деформацию профиля в месте крепления монтажных элементов. Для организации соединения рекомендуем использовать болты М8х55 и гайки М8 с буртиком.



Стойка потолочная СПС(СН)



Артикул	Код для заказа				Длина (L) мм	Толщина металла мм	Толщина пятки мм	Вес кг/шт	Упак. шт
	Z	G	S	RAL					
СПС(СН)-480	054804	354804	154804	254804	480	3	6	1,68	1
СПС(СН)-600	054806	354806	154806	254806	600	3	6	1,93	1
СПС(СН)-720	054807	354807	154807	254807	720	3	6	2,18	1
СПС(СН)-840	054808	354808	154808	254808	840	3	6	2,42	1
СПС(СН)-960	054809	354809	154809	254809	960	3	6	2,67	1
СПС(СН)-1080	054810	354810	154810	254810	1080	3	6	2,92	1
СПС(СН)-1200	054812	354812	-	254812	1200	3	6	3,17	1
СПС(СН)-1320	054813	354813	-	254813	1320	3	6	3,41	1
СПС(СН)-1440	054814	354814	-	254814	1440	3	6	3,66	1
СПС(СН)-1560	054815	354815	154815	254815	1560	3	6	3,91	1
СПС(СН)-1680	054816	354816	-	254816	1680	3	6	4,15	1
СПС(СН)-1800	054818	354818	-	254818	1800	3	6	4,40	1
СПС(СН)-1920	054819	354819	-	254819	1920	3	6	4,65	1
СПС(СН)-2040	054820	354820	154820	254820	2040	3	6	4,90	1
СПС(СН)-2160	054821	354821	-	254821	2160	3	6	5,14	1
СПС(СН)-2280	054822	354822	-	254822	2280	3	6	5,39	1
СПС(СН)-2400	054824	354824	-	254824	2400	3	6	5,64	1
СПС(СН)-2520	054825	354825	154825	254825	2520	3	6	5,89	1
СПС(СН)-2640	054826	354826	-	254826	2640	3	6	6,13	1
СПС(СН)-2760	054827	354827	-	254827	2760	3	6	6,38	1
СПС(СН)-2880	054828	354828	-	254828	2880	3	6	6,63	1
СПС(СН)-3000	054830	354830	154830	254830	3000	3	6	6,88	1



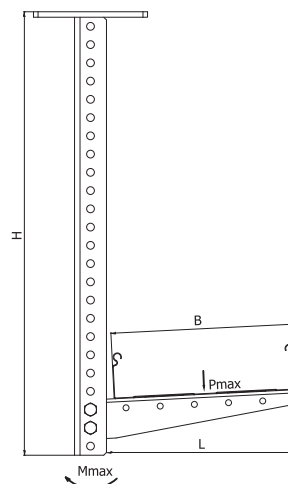
Стойка СПС(СН) предназначена для организации подвеса на потолке и установки на пол. В СПС(СН) предусмотрена установка консолей КПН(ЛН) и КПН(СН). При установке КПН(СН) рекомендуем использовать распорку РКПН(СН), болты М8х45 и гайки М8 с буртиком.

Таблица нагрузочных способностей

Консоль (L)	Нагрузка Pmax кг
100	714,29
200	357,14
300	238,10
400	178,57
500	142,86
600	119,05
700	102,04
800	89,28
900	79,36

Стр. 18

Mmax = 35 кг·м





150-300 кг

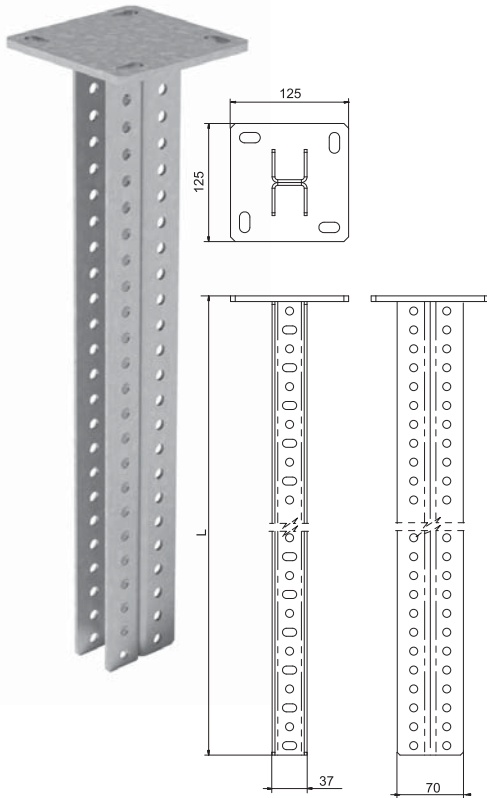


Крепление к потолку



Установка на пол

Стойка потолочная двойная СПСД(СН)



Артикул	Код для заказа				Длина (L) мм	Толщина металла мм	Толщина пятки мм	Вес кг/шт	Упак. шт
	Z	G	S	RAL					
СПСД(СН)-480	056804	356804	156804	256804	480	3,0	6	2,67	1
СПСД(СН)-600	056806	356806	156806	256806	600	3,0	6	3,17	1
СПСД(СН)-720	056807	356807	156807	256807	720	3,0	6	3,65	1
СПСД(СН)-840	056808	356808	156808	256808	840	3,0	6	4,15	1
СПСД(СН)-960	056809	356809	156809	256809	960	3,0	6	4,65	1
СПСД(СН)-1080	056810	356810	156810	256810	1080	3,0	6	5,13	1
СПСД(СН)-1200	056812	356812	-	256812	1200	3,0	6	5,63	1
СПСД(СН)-1320	056813	356813	-	256813	1320	3,0	6	6,13	1
СПСД(СН)-1440	056814	356814	-	256814	1440	3,0	6	6,63	1
СПСД(СН)-1560	056815	356815	156815	256815	1560	3,0	6	7,11	1
СПСД(СН)-1680	056816	356816	-	256816	1680	3,0	6	7,61	1
СПСД(СН)-1800	056818	356818	-	256818	1800	3,0	6	8,11	1
СПСД(СН)-1920	056819	356819	-	256819	1920	3,0	6	8,59	1
СПСД(СН)-2040	056820	356820	156820	256820	2040	3,0	6	9,09	1
СПСД(СН)-2160	056821	356821	-	256821	2160	3,0	6	9,59	1
СПСД(СН)-2280	056822	356822	-	256822	2280	3,0	6	10,09	1
СПСД(СН)-2400	056824	356824	-	256824	2400	3,0	6	10,57	1
СПСД(СН)-2520	056825	356825	156825	256825	2520	3,0	6	11,07	1
СПСД(СН)-2640	056826	356826	-	256826	2640	3,0	6	11,57	1
СПСД(СН)-2760	056827	356827	-	256827	2760	3,0	6	12,05	1
СПСД(СН)-2880	056828	356828	-	256828	2880	3,0	6	12,55	1
СПСД(СН)-3000	056830	356830	156830	256830	3000	3,0	6	13,05	1



Стойка СПСД(СН) предназначена для организации подвеса на потолке и установки на пол. В СПСД(СН) предусмотрена установка консолей КПН(ЛН) и КПН(СН) с двух сторон. При установке КПН(СН) рекомендуем использовать распорку РКПН(СН), болты М8х45 и гайки М8 с буртиком.

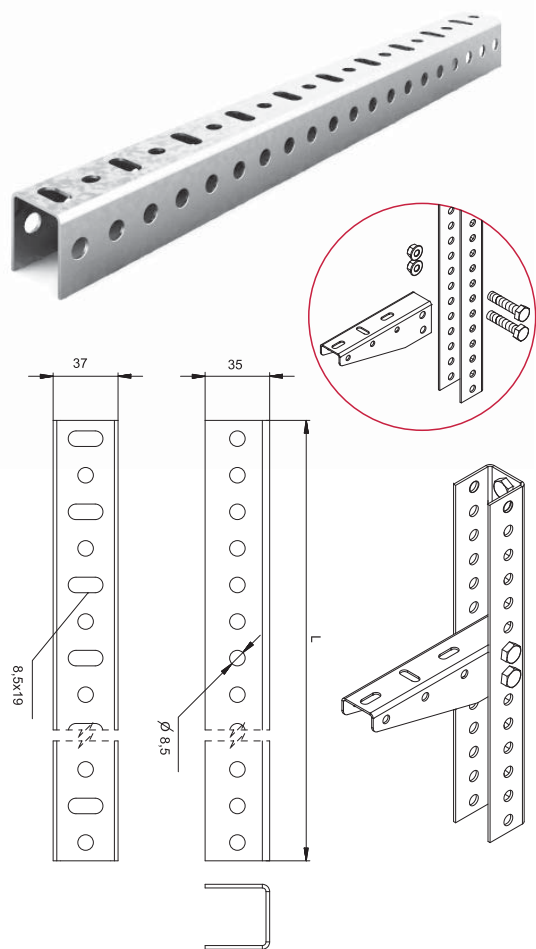
Таблица нагрузочных способностей

Консоль (L)	Нагрузка Pmax кг
100	1224,49
200	622,45
300	408,16
400	306,12
500	244,90
600	204,08
700	177,84
800	155,61
900	138,32



Mmax = 61 кг·м

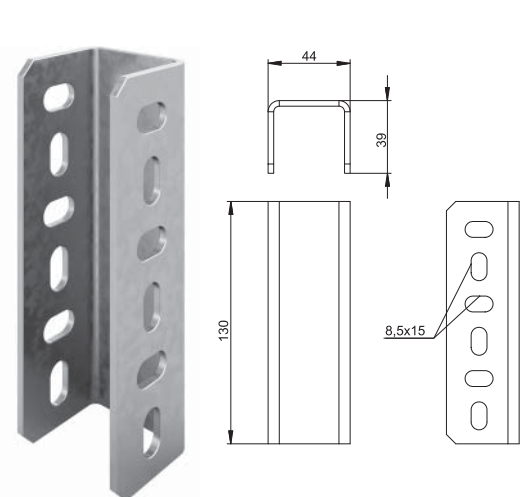
Стойка потолочного подвеса СПТ(СН)



Артикул	Код для заказа				Длина (L) мм	Толщина металла мм	Вес кг/шт	Упак. шт
	ZS	G	S	RAL				
СПТ(СН)-480	054704	354704	154704	254704	480	3,00	0,85	1
СПТ(СН)-600	054706	354706	154706	254706	600	3,00	1,24	1
СПТ(СН)-720	054707	354707	154707	254707	720	3,00	1,48	1
СПТ(СН)-840	054708	354708	154708	254708	840	3,00	1,73	1
СПТ(СН)-960	054709	354709	154709	254709	960	3,00	1,98	1
СПТ(СН)-1080	054710	354710	154710	254710	1080	3,00	2,22	1
СПТ(СН)-1200	054712	354712	-	254712	1200	3,00	2,47	1
СПТ(СН)-1320	054713	354713	-	254713	1320	3,00	2,72	1
СПТ(СН)-1440	054714	354714	-	254714	1440	3,00	2,97	1
СПТ(СН)-1560	054715	354715	154715	254715	1560	3,00	3,21	1
СПТ(СН)-1680	054716	354716	-	254716	1680	3,00	3,46	1
СПТ(СН)-1800	054718	354718	-	254718	1800	3,00	3,71	1
СПТ(СН)-1920	054719	354719	-	254719	1920	3,00	3,95	1
СПТ(СН)-2040	054720	354720	154720	254720	2040	3,00	4,20	1
СПТ(СН)-2160	054721	354721	-	254721	2160	3,00	4,45	1
СПТ(СН)-2280	054722	354722	-	254722	2280	3,00	4,70	1
СПТ(СН)-2400	054724	354724	-	254724	2400	3,00	4,94	1
СПТ(СН)-2520	054725	354725	154725	254725	2520	3,00	5,19	1
СПТ(СН)-2640	054726	354726	-	254726	2640	3,00	5,44	1
СПТ(СН)-2780	054727	354727	-	254727	2780	3,00	5,68	1
СПТ(СН)-2880	054728	354728	-	254728	2880	3,00	5,93	1
СПТ(СН)-3000	054730	354730	154730	254730	3000	3,00	6,18	1

! Стойка потолочного подвеса предназначена для крепления консолей серии КПН(СН). Для фиксации консолей рекомендуем использовать распорку РКПН(СН), болты М8х45 и гайки М8 с буртиком.

Соединитель стойки потолочного подвеса ССП(СН)



Артикул	Код для заказа				Толщина металла мм	Вес кг/шт	Упак. шт
	ZS	G	S	RAL			
ССП(СН)	042501	342501	142501	242501	3,00	0,31	1

! ССП(СН) предназначен для соединения стоек СПТ, СПТ(СН). При установке СПТ(СН) рекомендуем использовать распорку РПК. Для фиксации соединения используйте болты М8х45 и гайки М8 с буртиком.



150-300 кг

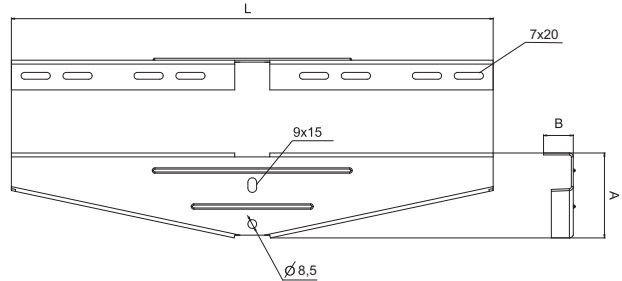
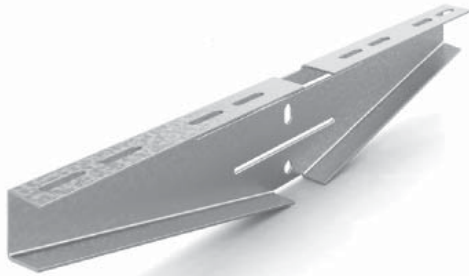


Крепление к потолку

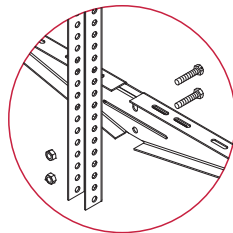
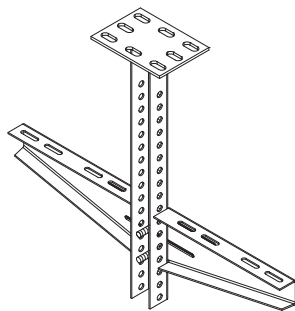


Установка на пол

Кронштейн опорный двухсторонний КОД

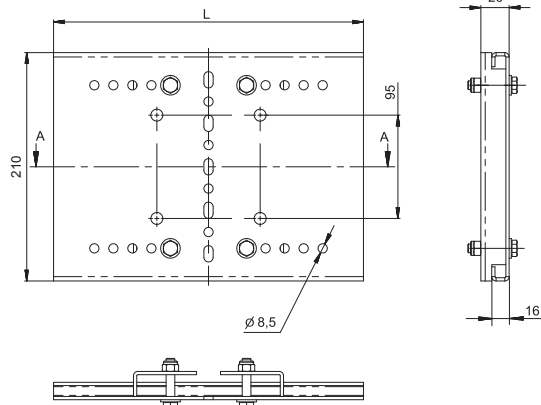
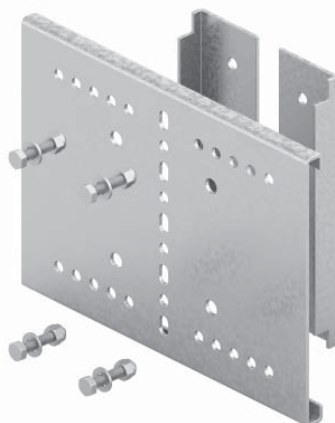


Артикул	Код для заказа			Длина (L) мм	Высота (A) мм	Ширина (B) мм	Толщина металла мм	Нагрузка (Q) кг	Вес кг/шт	Упак. шт
	ZS	G	S							
КОД -100	051811	351811	151811	295	80	30	2,00	220	0,46	10
КОД -200	051821	351821	151821	495	80	30	2,00	210	0,80	10
КОД -300	051831	351831	151831	695	80	30	2,00	200	1,12	6
КОД -400	051841	351841	151841	895	110	30	2,00	180	1,84	6
КОД -500	051851	351851	—	1095	150	35	2,00	170	2,88	6
КОД -600	051861	351861	—	1295	150	35	2,00	160	4,00	6



Кронштейн двухсторонний предназначен для организации подвеса на потолке и установки на пол. КОД устанавливается на СПТ, СПТ(СН), СПС(СН). Для фиксации кронштейна рекомендуется использовать болты М8х35 и гайки М8 с буртиком.

Крепление к двутавру КДВ



Артикул	Наименование	Код для заказа			Длина (L) мм	Высота мм	Толщина металла мм	Вес кг/шт	Упак. шт
		ZS	G	RAL					
КДВ-1	Крепление к двутавру 10, 18, 27, 40, 60	056601	356601	256601	285	210	3	2,394	1
КДВ-2	Крепление к двутавру 12, 20, 30, 45	056602	356602	256602	255	210	3	2,222	1
КДВ-3	Крепление к двутавру 14, 22, 33, 50	056603	356603	256603	265	210	3	2,280	1
КДВ-4	Крепление к двутавру 16, 24, 36, 55	056604	356604	256604	275	210	3	2,340	1



Крепление КДВ предназначено для монтажа опорных элементов кабельных трасс к двутаврам, выполненным по ГОСТ 8239-89, DIN 1025 Europort 19-57 и другим элементам несущих конструкций зданий и сооружений. КДВ позволяет организовать вертикальный либо горизонтальный подвес. Крепление поставляется в собранном виде в индивидуальной упаковке.

Рекомендуем использовать:

КДВ-1 для крепления к двутаврам: 10, 18, 27, 40, 60

КДВ-2 для крепления к двутаврам: 12, 20, 30, 45

КДВ-3 для крепления к двутаврам: 14, 22, 33, 50

КДВ-4 для крепления к двутаврам: 16, 24, 36, 55



Крепление к горизонтальному двутавру Размещение лотка с одной стороны

Длина подвеса мм	480	1080	480	1080	480	1080	480	1080	480	1080
тах нагрузка на кронштейн, кг										
КПН(СН)	100		200		300		400		500	
КДВ-1	150	74	146	72	115	56	81	40	72	36
КДВ-2	150	74	146	72	115	56	81	40	72	36
КДВ-3	150	74	146	72	115	56	81	40	72	36
КДВ-4	150	74	146	72	115	56	81	40	72	36

Длина подвеса мм	480	1080	480	1080	480	1080	480	1080
тах нагрузка на кронштейн, кг								
КПН(СН)	600		700		800		900	
КДВ-1	63	32	54	26	45	23	36	20
КДВ-2	63	32	54	26	45	23	36	20
КДВ-3	63	32	54	26	45	23	36	20
КДВ-4	63	32	54	26	45	23	36	20

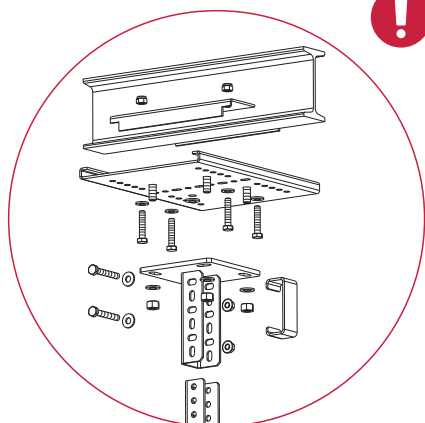
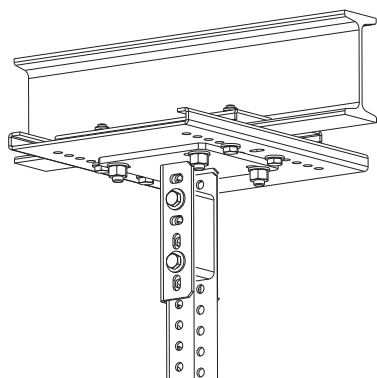


Для организации потолочного подвеса предусмотрена возможность размещения КДВ на горизонтальном двутавре. Рекомендуем два варианта организации подвеса. Первый: СПС(СН) необходимой длины и КПН(СН). Второй: ПКО, СПТ(СН) необходимой длины и КПН(СН). При фиксации КПН(СН) рекомендуем использовать распорку РКПН(СН), для сборки подвеса используйте болты М8х45 и гайки М8 с буртиком. Допустимые нагрузки указаны в таблице.



Крепление к горизонтальному двутавру Размещение лотка с двух сторон

КПН(СН)	100	200	300	400	500	600	700	800	900
тах симметричная нагрузка на каждый кронштейн, кг									
КДВ-1	75	72	70	68	65	59	56	52	48
КДВ-2	75	72	70	68	65	59	56	52	48
КДВ-3	75	72	70	68	65	59	56	52	48
КДВ-4	75	72	70	68	65	59	56	52	48



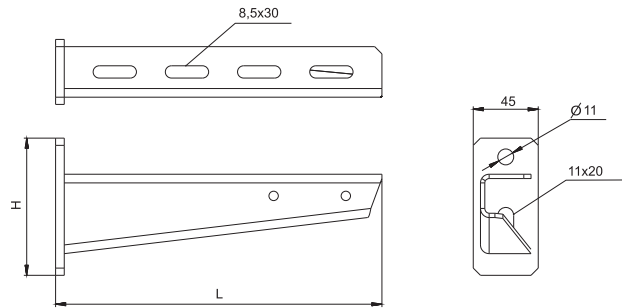
Для организации двустороннего потолочного подвеса рекомендуем использовать СПСД(СН) различной длины и два КПН(СН) либо ПКД, СПТ(СН) различной длины и два КПН(СН). При фиксации КПН(СН) рекомендуем использовать распорку РКПН(СН), для сборки подвеса используйте болты М8х45 и гайки М8 с буртиком. Допустимые нагрузки указаны в таблице.

Монтажная система для высоких нагрузок

от 300 кг

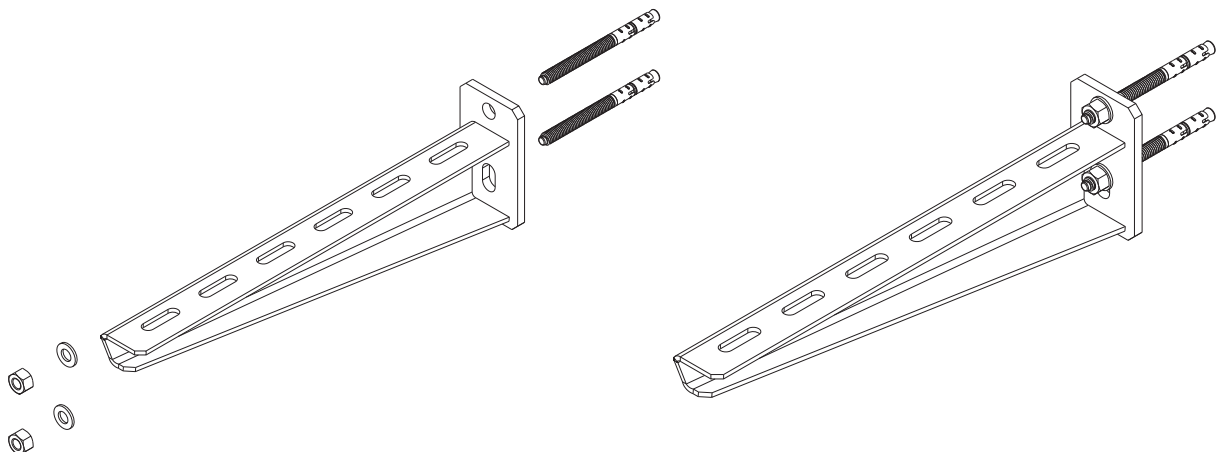
Крепление к стене

Консоль подвеса настенного КПН(ВН)



Артикул	Код для заказа				Длина (L) мм	Высота (H) мм	Толщина металла мм	Нагрузка (Q) кг	Вес кг/шт	Упак. шт
	Z	G	S	RAL						
КПН(ВН)-200	054521	354521	154521	254521	250	95	3,00	604	0,66	1
КПН(ВН)-300	054531	354531	154531	254531	350	95	3,00	584	0,90	1
КПН(ВН)-400	054541	354541	154541	254541	450	110	3,00	559	1,21	1
КПН(ВН)-500	054551	354551	154551	254551	550	110	3,00	514	1,47	1
КПН(ВН)-600	054561	354561	154561	254561	650	110	3,00	484	1,75	1
КПН(ВН)-700	054571	354571	154571	254571	750	135	3,00	412	2,1	1
КПН(ВН)-800	054581	354581	154581	254581	850	135	3,00	318	2,47	1
КПН(ВН)-900	054591	354591	154591	254591	950	135	3,00	174	2,86	1

! Кронштейн настенного подвеса предназначен для размещения лотков серий УЛ, ЛН (ЛНМЗТ), ЛП (ЛПМЗТ), НЛО с нагрузкой от 300 килограммов. Кронштейны устанавливаются на стену без использования дополнительных элементов. Для фиксации кронштейнов рекомендуем использовать анкерные болты М10.



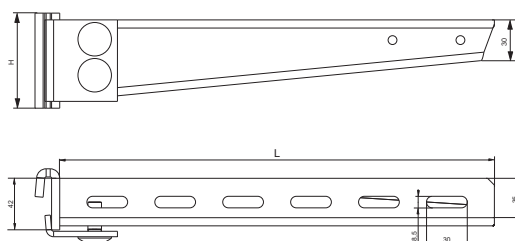
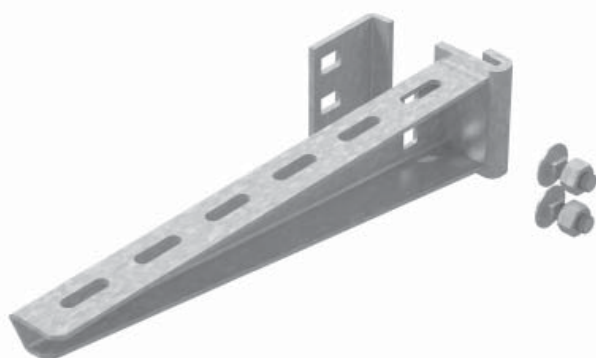
**Крепление к стене****Крепление к потолку****Установка на пол**

Стойки и подвесы на базе двутаврового профиля IPN 80

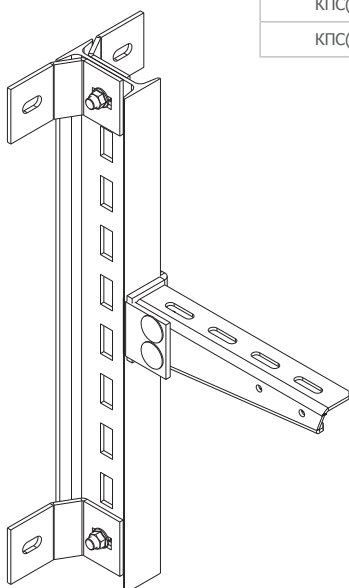


Система универсальна, позволяет организовать тяжелые кабельные трассы в горизонтальной и вертикальной плоскостях. Используется в зданиях из сэндвич-панелей, где нет возможности зафиксировать поддерживающие кронштейны на стенах. Позволяет организовать потолочные подвесы в сооружениях с большими расстояниями между перекрытиями. Обеспечивает монтаж тяжелого оборудования в условиях агрессивной среды. Базовое покрытие системы – горячее цинкование, по предварительному заказу возможно нанесение порошкового покрытия цвета RAL. Изделия поставляются в комплекте с крепежом.

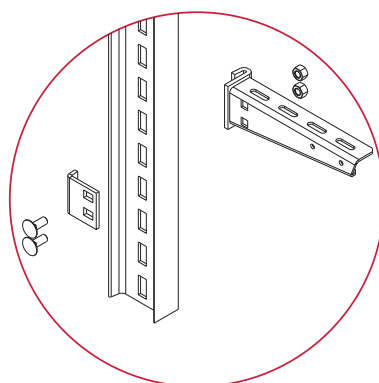
Консоль подвеса сборная для высоких нагрузок КПС(ВН)



Артикул	Код для заказа	Длина (L) мм	Высота (H) мм	Нагрузка (Q) кг	Вес кг/шт	Упак. шт
	6					
КПС(ВН)гц-200	355721	220	70	604	0,76	1
КПС(ВН)гц-300	355731	320	70	584	1,02	1
КПС(ВН)гц-400	355741	420	80	559	1,28	1
КПС(ВН)гц-500	355751	520	80	514	1,56	1
КПС(ВН)гц-600	355761	620	110	484	1,85	1
КПС(ВН)гц-700	355771	720	110	412	2,15	1
КПС(ВН)гц-800	355781	820	110	318	2,53	1
КПС(ВН)гц-900	355791	920	110	174	2,94	1



Консоль подвеса КПС(ВН) устанавливается на стойку подвеса СПТ(ВН). Консоль КПС(ВН) поставляется с комплектом крепежа. Для надежной установки лотков рекомендуем использовать винты М6х12 и гайки М6 с буртиком.



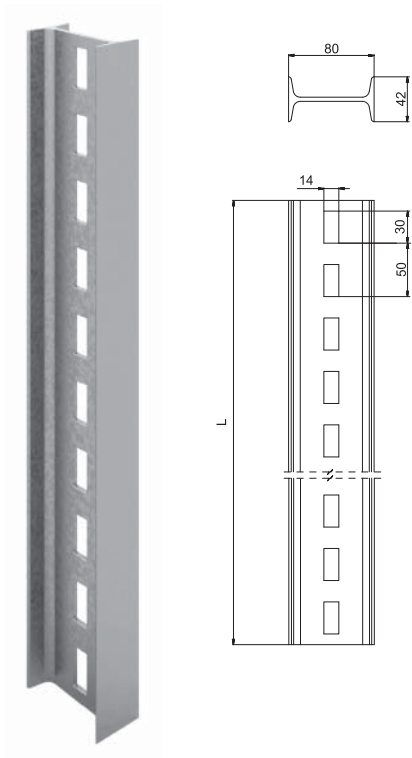
от 300 кг

Крепление к стене

Крепление к потолку

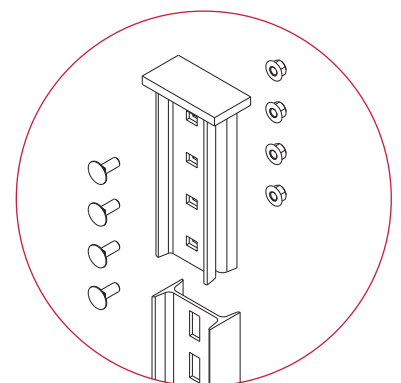
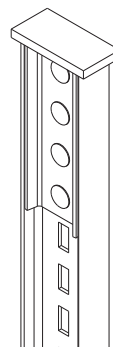
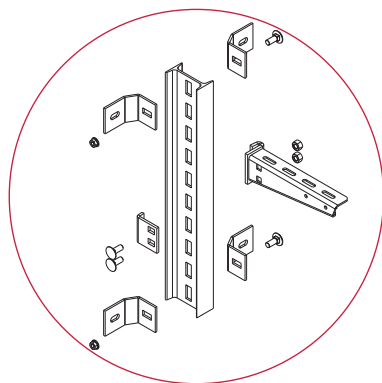
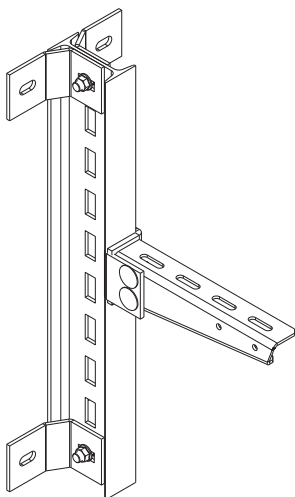
Установка на пол

Стойка потолочного подвеса СПТ(ВН)

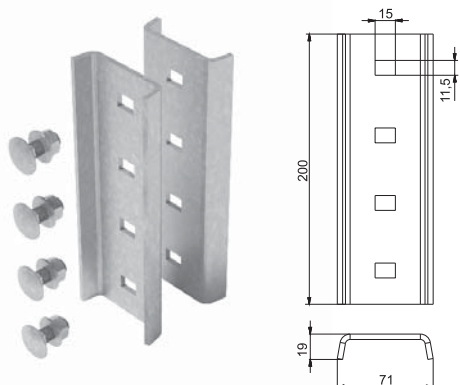


Артикул	Код для заказа	Длина (L) мм	Вес кг/шт	Упак. шт
	6			
СПТ(ВН)гц-500	355505	500	2,32	1
СПТ(ВН)гц-600	355506	600	2,78	1
СПТ(ВН)гц-700	355507	700	3,24	1
СПТ(ВН)гц-800	355508	800	3,70	1
СПТ(ВН)гц-900	355509	900	4,16	1
СПТ(ВН)гц-1000	355510	1000	4,62	1
СПТ(ВН)гц-1100	355511	1100	5,08	1
СПТ(ВН)гц-1200	355512	1200	5,54	1
СПТ(ВН)гц-1300	355513	1300	6,00	1
СПТ(ВН)гц-1400	355514	1400	6,46	1
СПТ(ВН)гц-1500	355515	1500	6,92	1
СПТ(ВН)гц-1600	355516	1600	7,38	1
СПТ(ВН)гц-1700	355517	1700	7,84	1
СПТ(ВН)гц-1800	355518	1800	8,30	1
СПТ(ВН)гц-1900	355519	1900	8,76	1
СПТ(ВН)гц-2000	355520	2000	9,22	1
СПТ(ВН)гц-2100	355521	2100	9,68	1
СПТ(ВН)гц-2200	355522	2200	10,14	1
СПТ(ВН)гц-2300	355523	2300	10,60	1
СПТ(ВН)гц-2400	355524	2400	11,06	1
СПТ(ВН)гц-2500	355525	2500	11,52	1
СПТ(ВН)гц-2600	355526	2600	11,98	1
СПТ(ВН)гц-2700	355527	2700	12,44	1
СПТ(ВН)гц-2800	355528	2800	12,90	1
СПТ(ВН)гц-2900	355529	2900	13,36	1
СПТ(ВН)гц-3000	355530	3000	13,82	1
СПТ(ВН)гц-6000	355560	6000	27,64	1

! Стойка СПТ(ВН) – универсальный элемент системы, используется при организации настенного монтажа, фиксируется к потолку и полу. Позволяет организовать различные варианты подвесов.



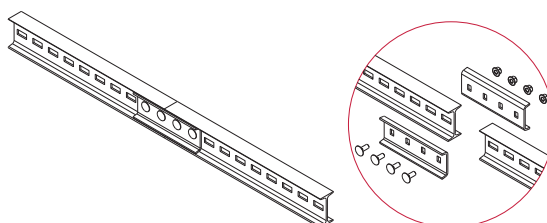
Соединитель стойки потолочного подвеса для высоких нагрузок ССП(ВН)



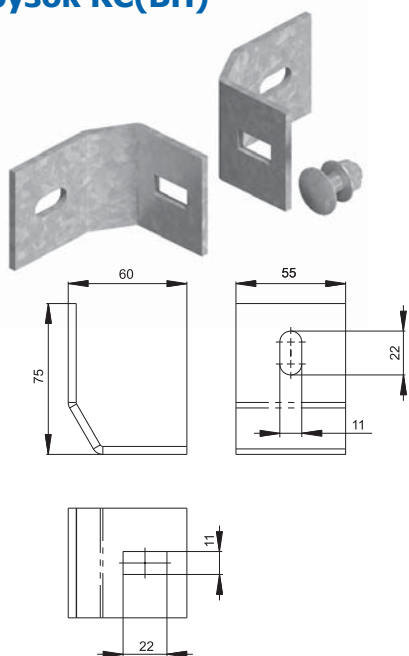
Артикул	Код для заказа	Толщина металла мм	Вес кг/шт	Упак. шт
	G			
ССП(ВН)гц	355303	4	1,233	1



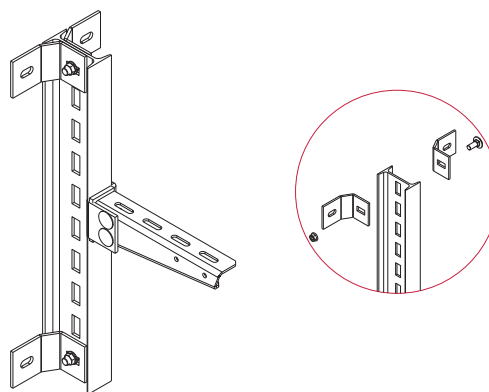
ССП(ВН) предназначен для соединения стоек СПТ(ВН). Крепеж входит в комплект поставки.



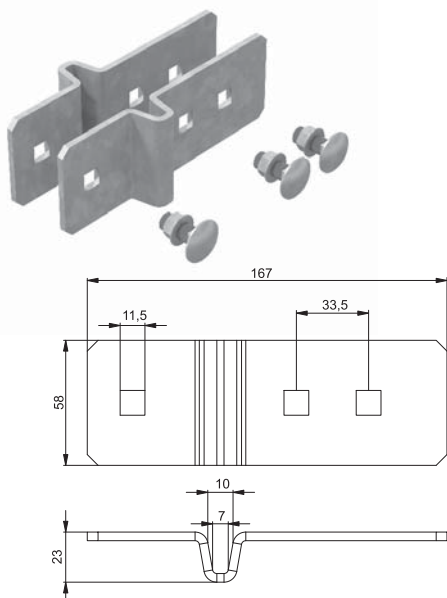
Крепление стойки для высоких нагрузок КС(ВН)



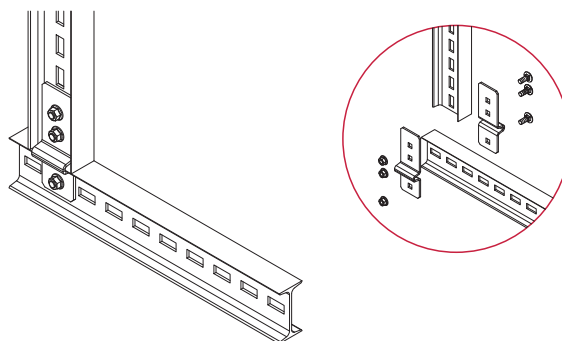
Крепление КС(ВН) предназначено для крепления стоек СПТ(ВН) к различным поверхностям. Крепеж входит в стандартную комплектацию КС(ВН). Для фиксации КС(ВН) к стенам рекомендуем использовать анкерные болты М10 (не входят в комплект крепежа).



Угловой соединитель стойки для высоких нагрузок УСС(ВН)



Угловой соединитель УСС(ВН) предназначен для фиксации продольных и поперечных стоек СПТ(ВН). Крепеж входит в стандартную комплектацию УСС(ВН).



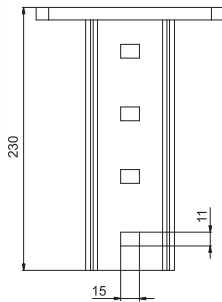
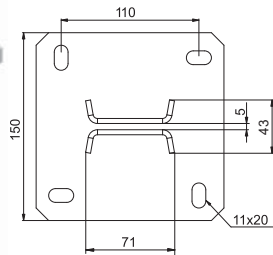
 от 300 кг

 Крепление к стене

 Крепление к потолку

 Установка на пол

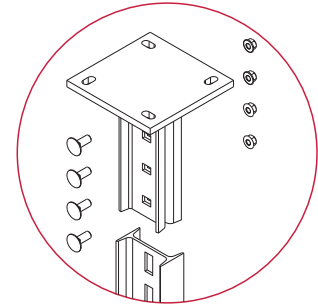
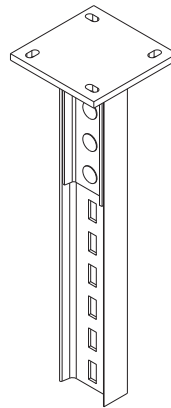
Потолочное крепление одинарное для высоких нагрузок ПКО(ВН)



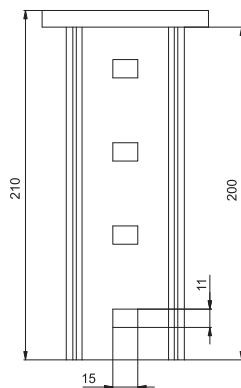
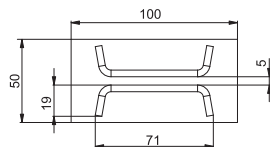
Артикул	Код для заказа	Вес кг/шт	Упак. шт
	G		
ПКО(ВН)гц	355301	2,8	1



Крепление ПКО(ВН) предназначено для организации потолочного подвеса СПТ(ВН) различной длины. Крепеж входит в стандартную комплектацию ПКО(ВН). Для фиксации ПКО(ВН) к потолку рекомендуем использовать анкерные болты М10 (не входят в комплект крепежа).



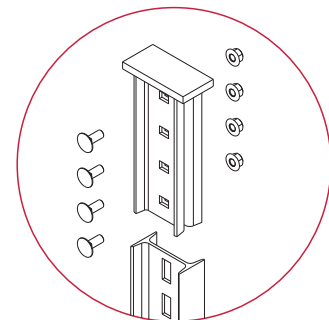
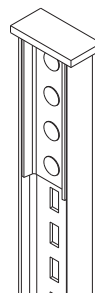
Потолочное крепление универсальное для высоких нагрузок ПКУ(ВН)



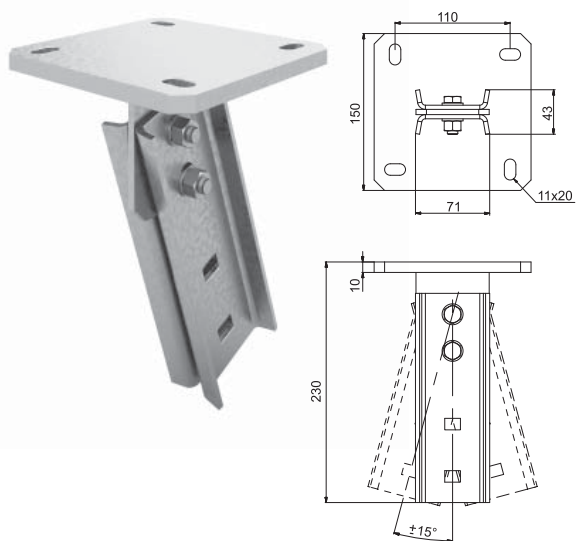
Артикул	Код для заказа	Вес кг/шт	Упак. шт
	G		
ПКУ(ВН)гц	355302	1,5	1



Крепление ПКУ(ВН) предназначено для организации потолочного подвеса СПТ(ВН) различной длины. Крепеж входит в стандартную комплектацию ПКУ(ВН). Для фиксации ПКУ(ВН) к поверхностям применяйте сварку.



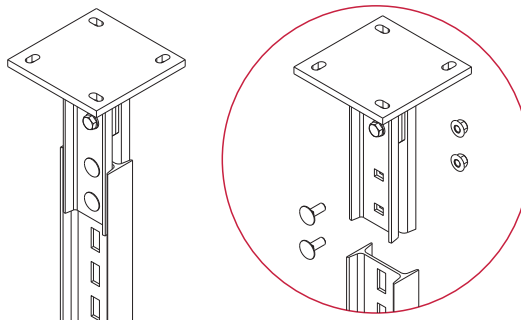
Потолочное крепление регулируемое для высоких нагрузок ПКР(ВН)



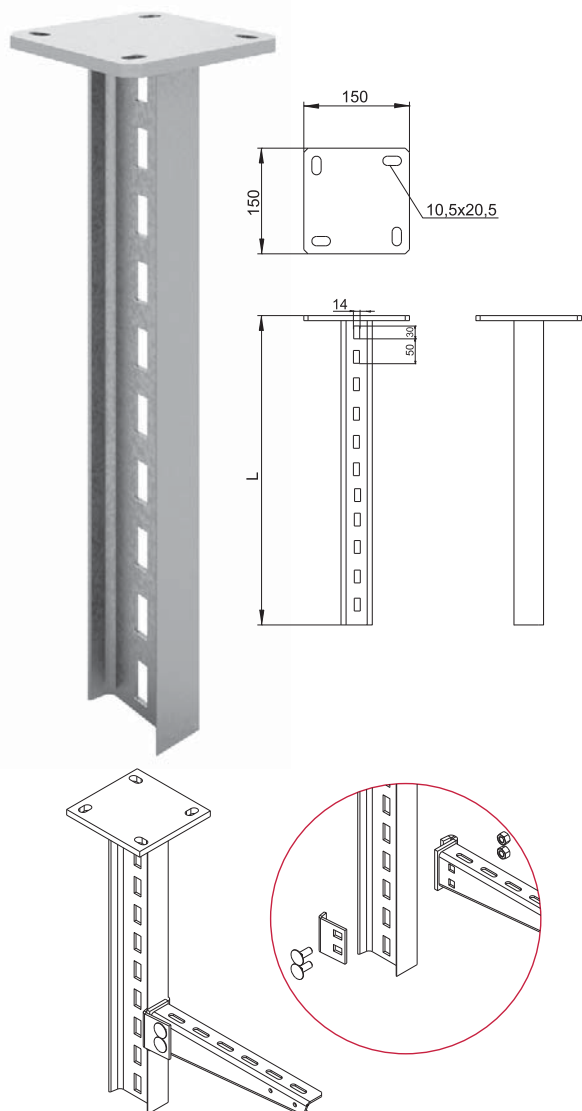
Артикул	Код для заказа	Вес кг/шт	Упак. шт
	6		
ПКР(ВН)гц	355101	3,0	1



Крепление ПКР(ВН) предназначено для организации подвеса СПТ(ВН) различной длины на наклонных поверхностях. Крепеж входит в стандартную комплектацию ПКР(ВН). Для фиксации ПКР(ВН) к поверхности рекомендуем использовать анкерные болты М10 (не входят в комплект крепежа).



Стойка потолочная сварная для высоких нагрузок СПС(ВН)



Артикул	Код для заказа	Длина (L) мм	Вес кг/шт	Упак. шт
	6			
СПС(ВН)гц-500	355605	500	4,01	1
СПС(ВН)гц-600	355606	600	4,47	1
СПС(ВН)гц-700	355607	700	4,93	1
СПС(ВН)гц-800	355608	800	5,39	1
СПС(ВН)гц-900	355609	900	5,85	1
СПС(ВН)гц-1000	355610	1000	6,31	1
СПС(ВН)гц-1100	355611	1100	6,77	1
СПС(ВН)гц-1200	355612	1200	7,23	1
СПС(ВН)гц-1300	355613	1300	7,69	1
СПС(ВН)гц-1400	355614	1400	8,15	1
СПС(ВН)гц-1500	355615	1500	8,61	1
СПС(ВН)гц-1600	355616	1600	9,07	1
СПС(ВН)гц-1700	355617	1700	9,53	1
СПС(ВН)гц-1800	355618	1800	9,99	1
СПС(ВН)гц-1900	355619	1900	10,45	1
СПС(ВН)гц-2000	355620	2000	10,91	1
СПС(ВН)гц-2100	355621	2100	11,37	1
СПС(ВН)гц-2200	355622	2200	11,83	1
СПС(ВН)гц-2300	355623	2300	12,29	1
СПС(ВН)гц-2400	355624	2400	12,75	1
СПС(ВН)гц-2500	355625	2500	13,21	1
СПС(ВН)гц-2600	355626	2600	13,67	1
СПС(ВН)гц-2700	355627	2700	14,13	1
СПС(ВН)гц-2800	355628	2800	14,59	1
СПС(ВН)гц-2900	355629	2900	15,05	1
СПС(ВН)гц-3000	355630	3000	15,51	1



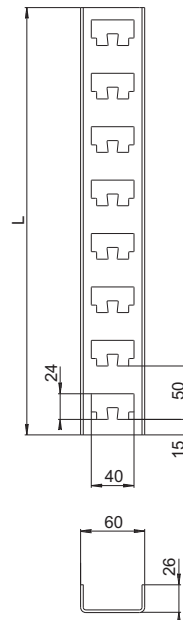
Стойка СПС(ВН) предназначена для организации подвеса на потолке и установки на пол. На СПС(ВН) предусмотрена установка консолей КПС(ВН). Для фиксации СПС(ВН) к потолку рекомендуем использовать анкерные болты М10 (не входят в комплект поставки).





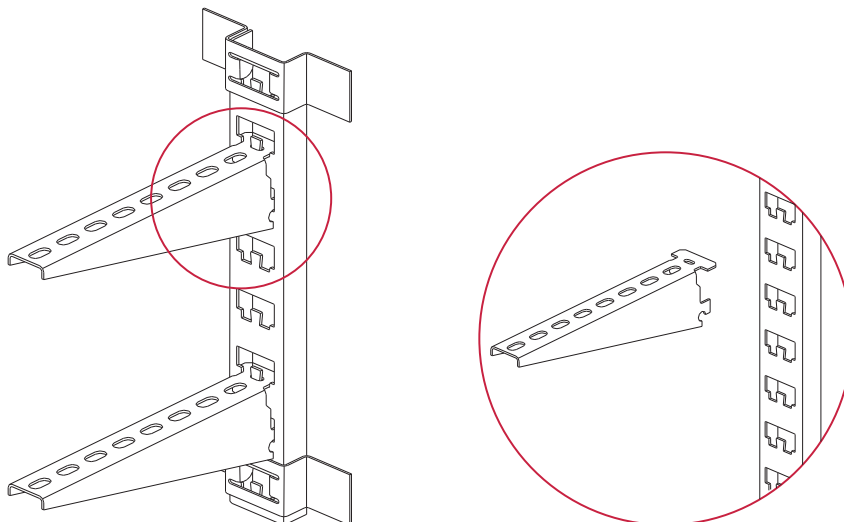
Кабельные сборные конструкции «Ласточкин хвост»

Стойка кабельная

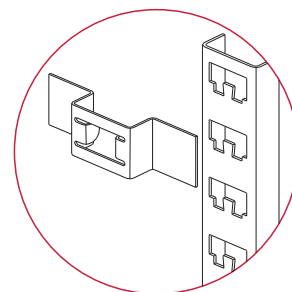
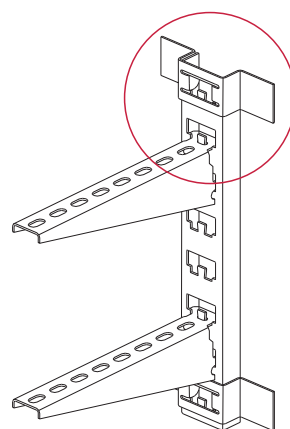
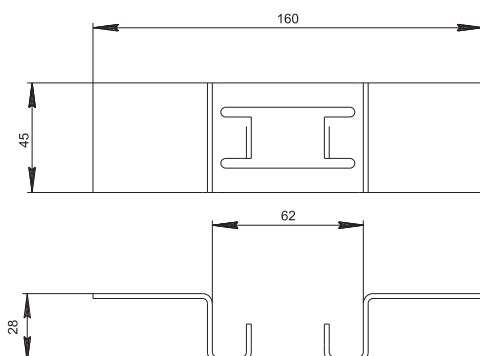
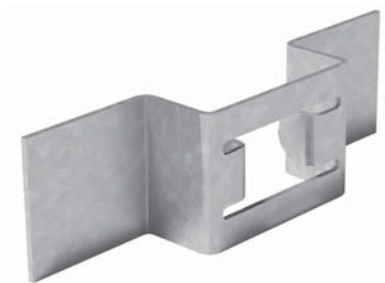


Артикул	Код для заказа				Длина (L) мм	Число отверстий	Вес кг/шт	Упаковка шт
	ZS	G	M	RAL				
K1150	057004	357004	457004	257004	400	8	0.7	1
K1151	057006	357006	457006	257006	600	12	1.1	1
K1152	057008	357008	457008	257008	800	16	1.4	1
K1153	057012	357012	457012	257012	1200	24	2.2	1
K1154	057018	357018	457018	257018	1800	36	3.2	1
K1155	057022	357022	457022	257022	2200	44	3.9	1

! Кабельная стойка предназначена для установки кабельных полок. Стойка фиксируется к стене, полка устанавливается в пазы стойки. Соединение не требует дополнительной фиксации метизами.



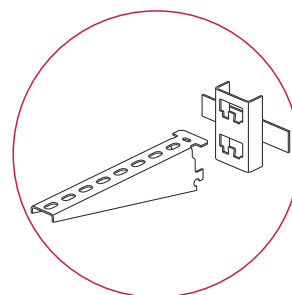
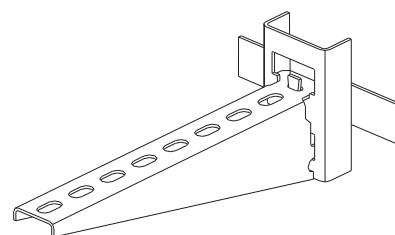
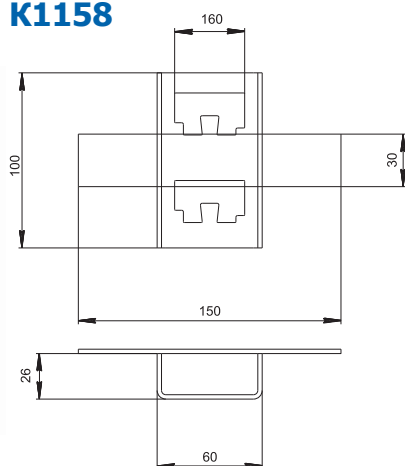
Скоба крепежная K1157



Артикул	Код для заказа				Вес кг/шт	Упаковка шт
	ZS	G	M	RAL		
K1157	050203	350203	450203	250203	0.7	1

! Скоба крепежная K1157 предназначена для фиксации кабельных стоек. Соединение не требует фиксации метизами.

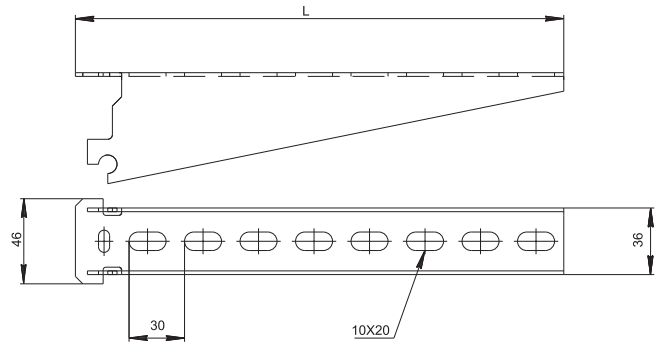
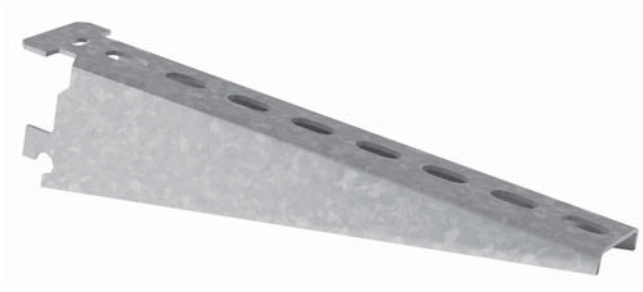
Основание одиночной полки K1158



Артикул	Код для заказа				Вес кг/шт	Упаковка шт
	ZS	G	M	RAL		
K1158	057200	357200	457200	257200	0.7	1

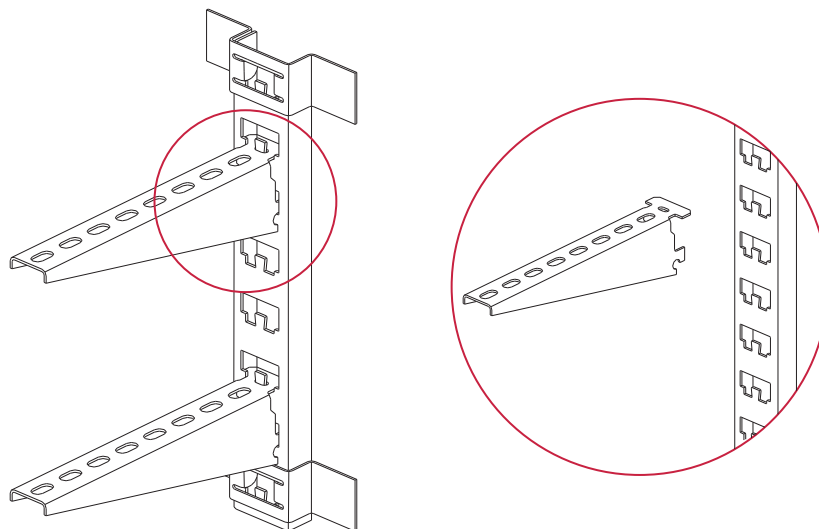
! Основание одиночной полки предназначено для организации одноуровневой кабельной трассы. Основание K1158 фиксируется к стене, полка устанавливается в пазы основания. Соединение не требует дополнительной фиксации метизами.

Полка кабельная



Артикул	Код для заказа				Длина (L) мм	Число отверстий	Нагрузка (Q) кг	Вес кг/шт	Упаковка шт
	ZS	G	M	RAL					
K1160	057210	357210	457210	257210	175	2	17	0,2	1
K1161	057220	357220	457220	257220	265	4	27	0,3	1
K1162	057230	357230	457230	257230	355	6	40	0,5	1
K1163	057240	357240	457240	257240	445	8	50	0,7	1

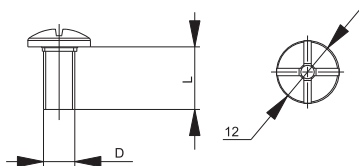
! Полка устанавливается в пазы стойки, стойка фиксируется к стене. Соединение не требует фиксации метизами.





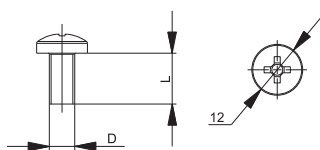
Система крепежа

Винт с подголовником «ОСТЕК»



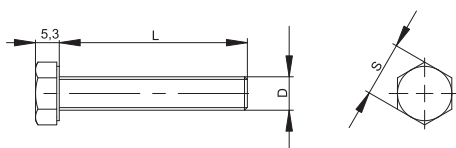
Артикул	Код для заказа		Размер (D x L)	Упаковка шт	Вес упаковки кг
	Z	G			
ВПМ610	066607		M6x10	500	2,50
ВПМ612	066627		M6x12	500	2,85

Винт с полуцилиндрической головкой DIN 7985



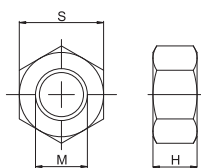
Артикул	Код для заказа			Размер (D x L)	Упаковка шт	Вес упаковки кг
	Z	G	S			
BM610	066109	-	-	M6x10	500	2,50
BM612	066129	766612	166129	M6x12	500	2,85
BM616	066169	766616	166169	M6x16	500	2,96

Болт полнорезной с шестигранной головкой DIN 933



Артикул	Код для заказа			Размер (D x L)	Размер под ключ (S) мм	Упаковка шт	Вес упаковки кг
	Z	G	S				
BM835ПН	065839	-	-	M8x35	13	100	1,70
BM840ПН	065809	-	-	M8x40	13	100	1,90
BM845ПН	065859	765845	165859	M8x45	13	100	2,00
BM855ПН	065559	765855	165559	M8x55	13	100	2,30
BM1045ПН	065109	-	-	M10x45	17	50	1,70

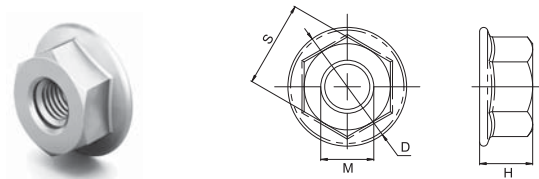
Гайка DIN 934



Артикул	Код для заказа			Размер (M) мм	Высота (H) мм	Размер под ключ (S) мм	Упаковка шт	Вес упаковки кг
	Z	G	S					
ГМ6	067069	767006	167069	M6	5,2	10	500	2,00
ГМ8	067089	767008	167089	M8	6,8	13	500	2,50
ГМ10	067109	767010	-	M10	8,4	17	200	2,20

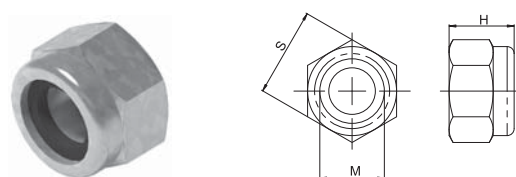


Гайка со стопорным буртиком самостопорящаяся DIN 6923



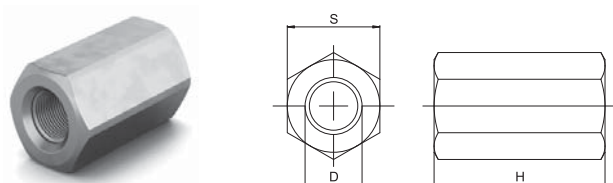
Артикул	Код для заказа			Размер (M) мм	Высота (H) мм	(D) мм	Размер под ключ (S) мм	Упаковка шт	Вес упаковки кг
	Z	G	S						
ГМ6СБ	067609	767106	167609	M6	6	13,0	10	500	1,50
ГМ8СБ	067809	767108	167809	M8	8	16,8	13	250	1,75
ГМ10СБ	067009	767110	-	M10	10	20,7	17	100	1,20

Гайка самоконтрящаяся DIN 985



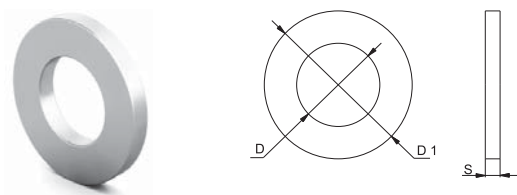
Артикул	Код для заказа	Размер (M) мм	Высота (H) мм	Размер под ключ (S) мм	Упаковка шт	Вес упаковки кг
	Z					
ГМ6СК	067669	M6	6	10	200	0,45
ГМ8СК	067889	M8	8	13	100	0,60
ГМ10СК	067119	M10	10	17	100	1,20

Гайка соединительная DIN 6334



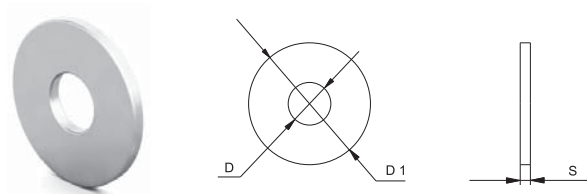
Артикул	Код для заказа			Размер (D x H)	Диаметр (D) мм	Размер под ключ (S) мм	Упаковка шт	Вес упаковки кг
	Z	G	S					
ГСМ6	069069	769006	169069	M6x28	6	10	100	0,50
ГСМ8	069089	769008	169089	M8x28	8	13	100	2,00
ГСМ10	069109	769010	-	M10x30	10	17	50	2,30

Шайба с узкими полями DIN 125



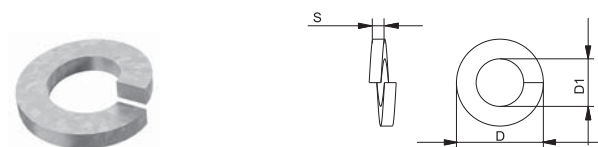
Артикул	Код для заказа			Размер	Толщина (S) мм	Диаметр (D) мм	Диаметр (D1) мм	Упаковка шт	Вес упаковки кг
	Z	G	S						
ШМ6	068069	768006	168069	M6	1,6	6,6	12	1 000	1,00
ШМ8	068089	768008	168089	M8	1,6	9,2	16	1 000	2,00
ШМ10	068109	768010	-	M10	2,0	11,1	20	500	2,10

Шайба усиленная (с широкими полями) DIN 9021



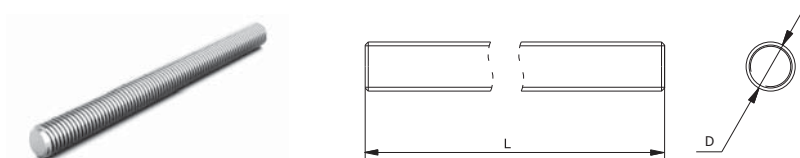
Артикул	Код для заказа			Размер	Толщина (S) мм	Диаметр (D) мм	Диаметр (D1) мм	Упаковка шт	Вес упаковки кг
	Z	G	S						
ШМ6У	068609	768106	168609	M6	1,6	6,6	18	1 000	3,00
ШМ8У	068809	768108	168809	M8	1,6	9,2	24	500	2,50
ШМ10У	068019	768110	-	M10	1,6	11,1	30	500	3,60

Шайба-гровер DIN 127



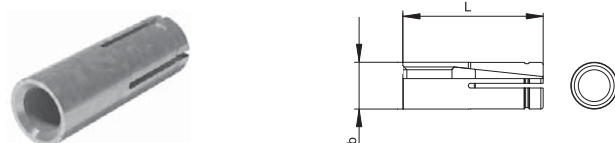
Артикул	Код для заказа	Размер	Толщина (S) мм	Диаметр (D) мм	Диаметр (D1) мм	Упаковка шт	Вес упаковки кг
	Z						
ШМ6Г	068669	M6	1,2	9,3	6,1	1 000	3,0
ШМ8Г	068889	M8	1,6	12,2	8,2	500	1,9
ШМ10Г	068119	M10	2,0	15,2	10,2	500	2,2

Шпилька резьбовая DIN 975



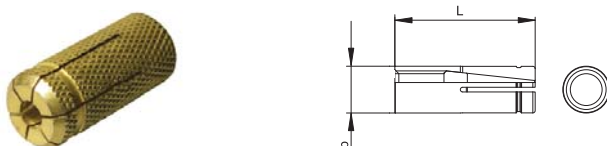
Артикул	Код для заказа			Размер (D x L)	Длина (L) м	Упаковка шт	Вес упаковки кг
	Z	G	S				
ШП6-2	064629	–	164629	M6x2000	2	50	18,5
ШП8-2	064829	–	164829	M8x2000	2	25	15,0
ШП10-2	064109	–	–	M10x2000	2	20	19,0
ШП6-1	064619	764619	–	M6x1000	1	100	18,5
ШП8-1	064819	764819	–	M8x1000	1	50	15,0
ШП10-1	064119	764119	–	M10x1000	1	30	14,5

Анкер забивной стальной



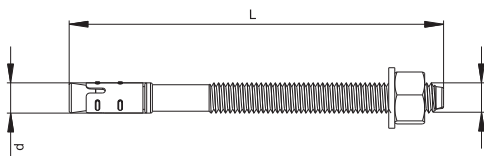
Артикул	Код для заказа		Размер	Длина (L) мм	Диаметр сверла (b) мм	Глубина бурения мм	Момент затяжки Нм	Нагрузка на вырывание для бетона В20 кН	Упаковка шт	Вес упаковки кг
	Z	S								
АЗМ625	063629		M6x25	25	8	28	4	3,0	100	0,70
АЗМ830	063839	163839	M8x30	30	10	33	8	4,6	100	1,30
АЗМ1040	063109		10x40	40	12	43	15	7,1	50	1,15
АЗМ1250	063129		12x50	50	15	53	35	9,9	50	2,25

Анкер разрезной латунный



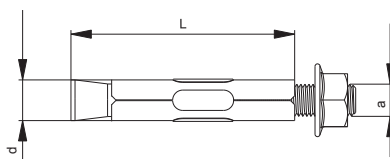
Артикул	Код для заказа	Размер	Длина (L) мм	Диаметр сверла (b) мм	Глубина бурения мм	Момент затяжки Нм	Нагрузка на вырывание для бетона В20 кН	Упаковка шт	Вес упаковки кг
	Латунь								
АЗМ630л	063069	M6	30	8	28	4	0,65	100	0,70
АЗМ830л	063089	M8	30	10	33	8	1,1	100	1,30
АЗМ1040л	063139	M10	40	12	43	15	1,6	50	1,15

Анкерный болт клиновой



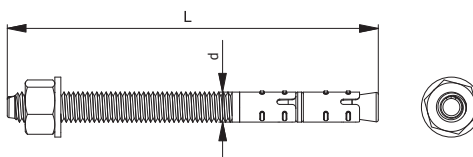
Артикул	Код для заказа			Размер	Длина (L) мм	Диаметр резьбы (a) мм	Диаметр сверла (d) мм	Глубина бурения мм	Момент затяжки Нм	Мах толщина прикрепляемой детали мм	Нагрузка на вырывание для бетона В20 кН	Нагрузка на срез для бетона В20 кН	Упак. шт	Вес упаковки кг
	Z	G	S											
АБК640	062649	-	-	M6x40	40	6	6	35	10	10	1,4	1,4	100	1,12
АБК660	062669	-	-	M6x60	60	6	6	50	8	20	1,8	1,8	100	1,25
АБК665	062660	-	-	M6x65	65	6	6	50	8	20	1,8	1,8	50	0,85
АБК880	062309	762880	-	M8x80	80	8	8	60	8	25	3,6	4,8	50	1,55
АБК895	062890	-	168959	M8x95	95	8	8	70	15	30	3,6	4,8	50	1,90
АБК8105	062319	-	-	M8x105	105	8	8	80	15	30	3,6	4,8	40	1,69
АБК8120	062810	762812	-	M8x120	120	8	8	80	15	50	3,6	4,8	40	1,84
АБК8150	062859	-	-	M8x150	150	8	8	120	15	40	3,6	7,8	40	2,30
АБК1065	062169	-	-	M10x65	65	10	10	60	45	10	13,8	18,4	40	1,37
АБК1080	062189	-	-	M10x80	80	10	10	60	45	25	13,8	18,4	30	1,20
АБК1095	062199	-	-	M10x95	95	10	10	80	45	25	13,8	18,4	30	1,80
АБК10125	062100	762101	-	M10x125	125	10	10	85	30	50	6,3	8,7	40	3,12
АБК12115	062120	-	-	M12x115	115	12	12	90	50	20	7,9	11,0	40	4,28

Анкерный болт с гайкой



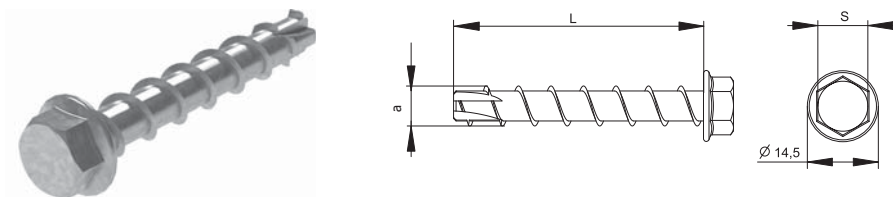
Артикул	Код для заказа		Размер	Длина (L) мм	Диаметр резьбы (a) мм	Диаметр сверла (d) мм	Глубина бурения мм	Момент затяжки Нм	Нагрузка на вырывание для бетона В20 кН	Нагрузка на срез для бетона В20 кН	Упак. шт	Вес упаковки кг
	Z	G										
АБМ685	060268	-	M6x85	85	6	8	85	8	1,4	2,5	100	3,80
АБМ885	062889	-	M8x85	85	8	10	95	25	2,1	4,5	100	3,80
АБМ8100	062819	-	M8x100	100	6	8	110	20	2,1	4,5	100	3,30
АБМ8120	062829	-	M8x120	120	6	8	130	50	2,1	4,5	100	4,20
АБМ10125	062109	-	M10x125	125	10	12	125	40	2,8	7,5	30	2,34
АБМ10150	062159	-	M10x150	150	8	10	150	30	2,8	7,5	50	4,00

Анкерный болт с гайкой двухраспорный



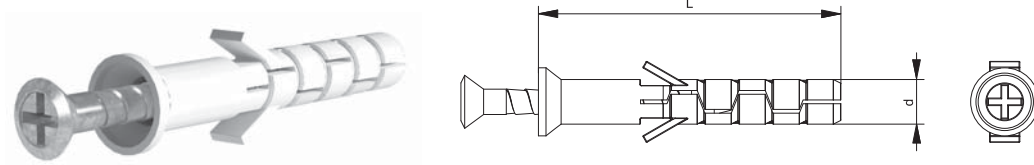
Артикул	Код для заказа		Размер	Длина (L) мм	Диаметр резьбы мм	Диаметр сверла (d) мм	Глубина бурения мм	Момент затяжки Нм	Мах толщина прикрепляемой детали мм	Нагрузка на вырывание для бетона В20 кН	Нагрузка на срез для бетона В20 кН	Упак. шт	Вес упаковки кг
	Z	G											
АБД8100	062089	-	M8x100	100	8	12	105	20	10	5,5	7,0	50	3,5
АБД8150	062839	-	M8x150	150	8	12	155	20	60	5,5	7,0	50	4,8
АБД10100	062119	-	M10x100	100	10	15	105	40	5	10,0	15,5	25	2,5
АБД10150	062519	-	M10x150	150	10	15	155	40	40	10,0	15,5	25	3,6

Анкер-шуруп по бетону



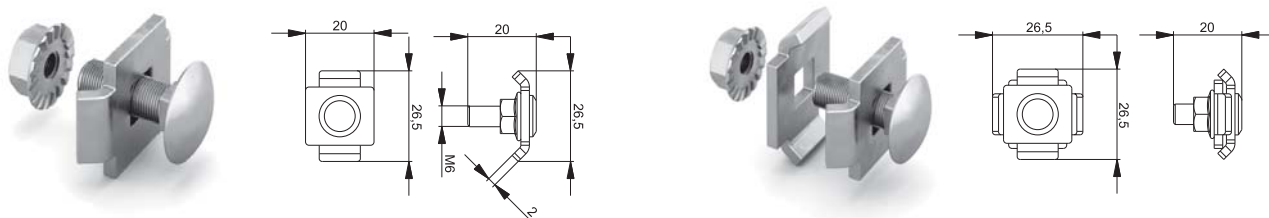
Артикул	Код для заказа	Размер	Длина (L) мм	Диаметр резьбы (a) мм	Диаметр сверла мм	Глубина бурения мм	Момент затяжки Нм	MAX Толщина прикрепляемой детали мм	Нагрузка на вырывание для бетона В20 кН	Нагрузка на срез для бетона В20 кН	Упак. шт	Вес упаковки кг
	Z											
АБШ680	062809	6x80	80	5	7	90	1,3	1,3	100	1,20	100	3,30
АБШ855	062559	8x50	50	6	9	65	1,4	4,1	100	1,53	100	4,20
АБШ865	062639	8x60	60	6	9	75	1,4	4,1	100	1,73	30	2,34
АБШ880	062009	8x80	80	6	9	95	1,4	4,1	50	0,97	50	4,00

Дюбель-гвоздь



Артикул	Код для заказа	Размер (d x L)	Упаковка шт	Вес упаковки кг
	Z			
ДГ640к	061649	6x40	200	0,80
ДГ860к	061869	8x60	100	1,00

Соединитель проволочного лотка СПЛО, СПЛД



Артикул	Код для заказа			Наименование	Упаковка шт	Вес упаковки кг
	Z	G	S			
СПЛО20	041001	741001	141001	Соединитель проволочного лотка одинарный 20 (крепежный комплект)	500	10
СПЛД20	040901	740901	140901	Соединитель проволочного лотка двойной 20 (крепежный комплект)	500	15

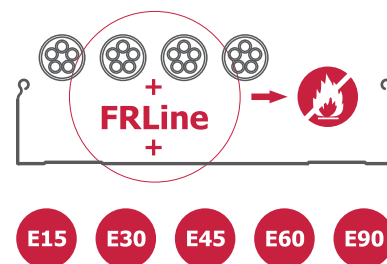
Огнестойкость



Огнестойкие кабельные линии



В июле 2012 года изменен и дополнен Федеральный закон № 123 «Технический регламент о требованиях пожарной безопасности». Теперь требования по огнестойкости предъявляются к кабельной трассе, состоящей из огнестойкого кабеля и кабеленесущей линии. Для создания огнестойкой кабельной линии (ОКЛ) необходимо пройти испытания в соответствии с ГОСТ Р 53316-2009 «Кабельные линии. Сохранение работоспособности в условиях пожара. Метод испытания».



В ноябре 2014 г. ЗАО «Завод Энергокабель» г. Электроугли и ООО «Остек-Системы» г. Москва прошли процедуру обязательной сертификации в АНО «ЭЛЕКТРОСЕРТ». Совместная кабельная линия марки FRLine подтвердила работоспособность с пределом огнестойкости до 90 минут. Все компоненты ОКЛ прошли испытания на базе пожарной лаборатории «Пожполитест» и имеют протоколы, подтверждающие работоспособность в условиях пожара.

ОКЛ марки FRLine представляет совокупность огнестойких кабелей, проложенных и зафиксированных в огнестойких лотках различных типов. Кроме прямых секций в состав ОКЛ входят сертифицированные углы, подвесы, настенно-потолочные кронштейны, кабельные скобы, прижимы и хомуты. В зависимости от несущей способности лотков и аксессуаров, а также от типа кабеля, потребитель может спроектировать линию на 5 доступных пределов огнестойкости: E15, E30, E45, E60, E90.

Таблицы для подбора сочетаний лотков и кабелей в составе ОКЛ приводятся в ТУ и сертификате. Для организации ОКЛ достаточно знать требования по времени работоспособности кабельной трассы на объекте, типы и количество кабеля. Информация о правильной организации линии приведена в инструкции по монтажу. Для реализации сложных проектов сотрудники нашей компании готовы провести консультации по созданию ОКЛ, соответствующей требованиям вашего объекта.

Параметры огнестойкости продукции «ОСТЕК»

Тип лотка	Артикул	Металл (мм)	Предел огнестойкости (R)
Лотки-короба металлические замковые трубчатые системы «ОСТЕК» серии ЛПМЗТ(М) (перфорированные) и ЛНМЗТ(М) (неперфорированные) с крышками и без крышек	ЛПМЗТ(М) ЛНМЗТ(М)	0,55 0,55	R60
	ЛПМЗТ(М) ЛНМЗТ(М)	0,7 0,7	R90
	ЛПМЗТ(М) ЛНМЗТ(М)	1,0 1,0	R90
Лотки лестничные металлические серии НЛО	НЛО	1,2	R90
	НЛО	1,5	R90
Лотки металлические для электропроводок системы «ОСТЕК» типа УЛ(Н) (неперфорированные) с крышками и без крышки УЛ(П) (перфорированные) с крышками и без крышек	УЛ(Н) УЛ(П)	1,0 1,0	R90
	УЛ(Н) УЛ(П)	1,2 1,2	R90
	УЛ(Н) УЛ(П)	1,5 1,5	R90
Лотки проволочные для электропроводок системы «ОСТЕК» типа ПЛМ, ПЛМ(н)	ПЛМ	3,5	R15
	ПЛМ	4,0 5,0	R30
	ПЛМ(н)	3,5	R15
	ПЛМ(н)	4,0 5,0	R30
Универсальные кабельные скобы металлические системы «ОСТЕК» типа УКС	УКС	0,55 0,7 1,0	R90
Кабельные хомуты металлические системы «ОСТЕК» типа КХ	КХ	0,55 0,7 1,0	R90
Кабельные зажимы металлические системы «ОСТЕК» типа КЗ	КЗ	0,55 0,7 1,0	R90

Огнестойкие кабельные проходки «ОКП-OSTEC»

Назначение кабельных проходок

Согласно нормам пожарной безопасности, здания делятся на пожарные отсеки, которые обеспечивают нераспространение пожара за границы отсека. Через стены и перекрытия здания прокладываются различные инженерные коммуникации, проемы которых снижают предел огнестойкости объекта. Чтобы сохранить требуемую огнестойкость отсеков, проемы в перегородках защищают огнестойкими проходками. Огнестойкая проходка - это изделие или сборная конструкция, предназначенные для прохода кабельных трасс и трубопроводов через стены, перегородки и перекрытия. Проходка включает в себя огнеупорные заделочные материалы, сборные элементы, трубы, короба, лотки и кабель. Универсальными называются проходки, которые можно устраивать как для горизонтальных, так и вертикальных кабельных трасс.

В случае пожара противопожарные проходки препятствуют распространению огня и дыма в соседние помещения по кабелю, или другим инженерным сетям. Нормируемый предел огнестойкости проходки не должен быть ниже предела огнестойкости перегородки.

Огнестойкая кабельная проходка в условиях пожара сертифицируется по следующим параметрам: теплоизолирующей способности (I), сохранению целостности заделки (E) и максимально допустимой температуре нагрева элементов (T), которые выдерживаются в течение заданного времени в минутах. Предел огнестойкости в минутах выражается в следующих пороговых значениях: 30-45-60-90-120-160-180 и 240 минут. Универсальные кабельные проходки «ОКП-OSTEC» типа СПО-Э представляют собой пассивную систему огнезащиты горизонтальных и вертикальных кабельных трасс с пределом огнестойкости 120 минут (EIT-120) согласно ГОСТ Р 53310-2009 «Проходки кабельные, вводы герметичные и проходы шинопроводов. Требования пожарной безопасности. Методы испытаний на огнестойкость».

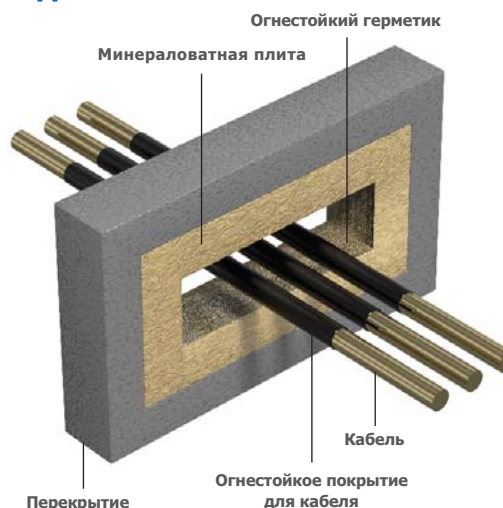
Проходки «ОКП-OSTEC» сертифицированы в АНО «Электросерт» на прокладку одиночных силовых и контрольных кабелей, кабелей в пучках и бронированных кабелей напряжением до 10 кВ в лотках OSTEC типов: ЛПМЗТ, ЛНМЗТ, УЛ, УЛП, НЛО, ВЛЛ и ПЛМ. Производителем огнезащитных компонентов проходки «ОКП-OSTEC» является российский завод АО «ЭЛОКС-ПРОМ».

Универсальные кабельные проходки «ОКП-OSTEC», включающие огнестойкие силиконовые герметики типа СИЛОТЕРМ ЭП-71, СИЛОТЕРМ ЭП-6 и минераловатной базальтовой плиты высокой плотности ($\rho=150 \text{ кг/м}^3$) применяются на многих промышленных предприятиях, включая объекты Атомной энергетики, и имеют положительные отзывы по многолетней эксплуатации. В силу хорошей эластичности силиконовых огнезащитных материалов в целом, и герметика силиконового термостойкого СИЛОТЕРМ ЭП-71, в частности, кабельные проходки, реализуемые с их применением, сохраняют свою целостность в процессе эксплуатации, легко ремонтируются в случае прокладки дополнительных кабелей и имеют подтвержденный срок службы более 40 лет.

! По своему типу наши проходки являются безкорпусными, т.е. не содержат дополнительных элементов - рам, муфт, корпусов, что позволяет устанавливать их в любых проемах, размером до 1000х600 мм, включая преграды с уже установленными трубами из металла или асбоцемента. Заделка временного проема, проема с лотком или с трубой производится путем установки минераловатных плит с огнестойким напылением СПО-Э-2В и применением огнестойких материалов СИЛОТЕРМ: клея, герметиков, огнезащитных покрытий для кабеля и стен. Система пассивной огнезащиты ЭЛОКС (сокр. СПО-Э) изготавливается по Техническим условиям АО «ЭЛОКС-ПРОМ» ТУ 5767-003-33680530, монтаж производится по инструкции ООО «Остек-Системы» «Инструкция по монтажу «ОКП-OSTEC» ИМ-001-OSTEC-2016».



Принципиальная схема кабельной проходки



- 1) Огнезащитная перегородка (стена, перекрытие)
- 2) Минераловатная плита плотностью 150 кг/м^3 , толщиной 150-300 мм, уплотненная силиконовым герметиком СИЛОТЕРМ ЭП120 и ЭП-71.
- 3) Кабели обычного исполнения напряжением до 10 000 В
- 4) Огнестойкое покрытие для кабеля и стены СИЛОТЕРМ ЭП-6К

Огнестойкие универсальные кабельные проходки «ОКП-OSTEC» типа СПО-Э

В состав проходки входят следующие материалы отечественного производства:

Огнестойкий герметик «ЭП-120»



Герметик огнезащитный силиконовый «ЭП-120» - материал на основе силиконового эластомера повышенной надежности.

Герметик «ЭП-120» поставляется:

В картриджах или в фольгевых тубах (одноупаковочное исполнение);

В ведрах в виде комплекта из двух частей (часть А и часть Б). После смешивания частей, получается самозатекающая масса, которая полностью вулканизуется при комнатной температуре в течении 7 суток. Герметик «ЭП-120» является ремонтнопригодным, что предусматривает возможность его восстановления при механических или иных повреждениях.

Герметик огнезащитный силиконовый «ЭП-120» применяется для:

Уплотнения и герметизации швов в строительных конструкциях;

Выполнения универсальных кабельных проходок систем пассивной огнезащиты СПО-Э;

Локального уплотнения различного типа полостей, стыков, компенсационных швов, имеющих заданный предел огнестойкости;

Огне/дымо-, водозащитных уплотнений кабелей в трубах небольшого диаметра и входов кабелей в распределительные коробки;

Огнестойкой гидроизоляции;

Изготовления специальных систем герметизации примыканий фасадных конструкций к перекрытиям.

Герметик огнезащитный силиконовый «ЭП-120» соответствует требованиям:

ТУ 2257 – 001 – 33680530 – 2001 изм.03 «Герметик огнезащитный силиконовый «ЭП-120»; «Специальных условий поставки оборудования, приборов, материалов и изделий для объектов атомной энергетики»; ГОСТ Р 53310-2009 «Проходки кабельные, вводы герметичные и проходы шинопроводов. Требования пожарной безопасности. Методы испытаний на огнестойкость» СНиП 21-01-97* «Пожарная безопасность зданий и сооружений».

Технические характеристики герметика «ЭП-120»:

Наименование показателей	Единица измерения	Норма
Внешний вид готового герметика	-	Текущий эластомер однородной вулканизации
Цвет после вулканизации	-	Однородный, серый
Плотность	г/см ³	1,4±0,1
Время вулканизации (2-компонентное исполнение)	мин.	15±3
Время вулканизации (одноупаковочное исполнение)	ч	24
Теплопроводность	Вт/м*с	0,2÷0,3
Рабочая температура	°С	от -60 до +250
Допустимая интегральная доза облучения	Рад	1,25x108
Допустимая влажность среды	-	не нормируется
Электрическая прочность (прочность на пробой)	кВ/мм	>10
Срок службы	лет	40

Специальные характеристики герметика «ЭП-120»:

Герметик огнезащитный силиконовый «ЭП-120» обладает рядом уникальных свойств:

Влагостойкость – компаунд может эксплуатироваться в условиях 100% влажности;

Взрывобезопасен;

Морозостоек при хранении в исходном состоянии;

Морозостоек при эксплуатации;

Высокие электроизоляционные свойства;

Радиационная стойкость – допустимая интегральная доза облучения – 1,25 x 108 Рад;

Образование вулканитовой корки при пожаре или эффект коксования, при котором внешняя сторона компаунда, на которую воздействует пожар, превращается в прочный вулканитовый состав препятствующий прохождению дыма и огня;

Эффект автогерметизации при пожаре, при котором вследствие специальных свойств «ЭП-120» перегородка или монтажный шов сохраняют свою целостность в течение всего времени воздействия пожара;

Квалификация на специальные условия эксплуатации на АЭС.

Огнестойкий герметик «ЭП-71»



Термостойкий герметик «ЭП-71» - это материал на основе силиконового эластомера повышенной надежности. Термостойкий герметик «ЭП-71» является ремонтно-пригодным, что предусматривает возможность его восстановления при механических или иных повреждениях.

Герметик «ЭП-71» изготавливается в 2-х типоразмерах:

В исполнении «ЭП-71» применяется для:

уплотнения и герметизации швов в строительных конструкциях; выполнения универсальных кабельных проходок систем пассивной огнезащиты СПО-Э;

герметизации кабельной продукции; локального уплотнения различного типа полостей, стыков, компенсационных швов, имеющих заданный предел огнестойкости; огн/дымо-, водозащитных уплотнений кабелей в трубах небольшого диаметра и входов кабелей в распределительные коробки;

В исполнении «ЭП-71 кНС» применяется для:

склеивания разнородных материалов, где требуется эластичное огнестойкое соединение, в частности – для склеивания минераловатных плит.

Герметик огнезащитный нейтральный силиконовый «ЭП-71» соответствует требованиям:

ТУ 2257 – 003 – 33680530 – 2003 изм.01 «Герметик огнезащитный нейтральный силиконовый «ЭП-71»; «Специальных условий поставки оборудования, приборов, материалов и изделий для объектов атомной энергетики»; ГОСТ Р 53310-2009 «Прокладки кабельные, вводы герметичные и проходы шинопроводов. Требования пожарной безопасности. Методы испытаний на огнестойкость» СНиП 21-01-97* «Пожарная безопасность зданий и сооружений»

Технические характеристики герметика огнезащитного нейтрального силиконового «ЭП-71»:

Наименование показателей	Единица измерения	Норма	
		«ЭП-71»	«ЭП-71 кНС»
Внешний вид готового Компаунда	-	Серый, однородный по цвету и консистенции, без посторонних включений	
Тиксотропность	Да/нет	Да	-
Жизнеспособность, не менее	ч	>1	>1
Время исчезновения липкости, не более	ч	<2-3	<2-3
Скорость вулканизации (время образования твердого поверхностного слоя толщиной 1-1,5 мм)	сутки	<1	<1
Твердость по Шору А	ед	не менее 30	не менее 30
Условная прочность при растяжении, не менее	МПа	>1,5	>1,5
Относительное удлинение при растяжении, не менее	%	>100	>100
Водопоглощение, не более	%	<0,1	<0,1
Температура при эксплуатации	°С	-60...+260	-60...+260
Электрическая прочность (прочность на пробой при 50 Гц)	кВ/мм	>21	>21
Удельное объемное электрическое сопротивление	Ом/м	8.4*10 ¹²	8.4*10 ¹²
Коррозионное воздействие к известным строительным материалам и металлам	Да/нет	нет	нет
Допустимая интегральная доза облучения, не менее	Рад	>1,25 x10 ⁸	>1,25 x10 ⁸
Определение стойкости к сквозному прогоранию	мм	>60	>60
Срок службы	лет	>40	>40

Специальные характеристики герметика огнезащитного нейтрального силиконового «ЭП-71»:

Герметик огнезащитный нейтральный силиконовый «ЭП-71» обладает рядом уникальных свойств:

Влагостойкость – герметик может эксплуатироваться в условиях 100% влажности;

Радиационная стойкость – допустимая интегральная доза облучения - 1,25 x 10⁸ Рад;

Образование вулканической корки при пожаре или эффект коксования, при котором внешняя сторона герметика, на которую воздействует пожар, превращается в прочный вулканический состав препятствующий прохождению дыма и огня;

Эффект автогерметизации при пожаре, при котором вследствие специальных свойств герметика «ЭП-71» перегородка или монтажный шов сохраняют свою целостность в течение всего времени воздействия пожара;

Квалификация на специальные условия эксплуатации на АЭС;

Высокие электроизоляционные свойства;

Взрывобезопасен;

Морозостоек при хранении в исходном состоянии;

Морозостоек при эксплуатации.

Огнезащитное покрытие кабеля «ЭП-6К»



ЭП-6К – состав для защиты кабелей и кабельного хозяйства:

1. Является диэлектриком – позволяет покрывать кабели под напряжением, при невозможности отключения;
2. Влагостойкость – покрытие может наноситься и эксплуатироваться в условиях 100% влажности кабельных коллекторов без дополнительных финишных покрытий;
3. Отсутствие усадки – материал наносится на кабели слоем 0,6 мм с расходом 0,8 кг/м² за один проход;
4. Возможность нанесения при отрицательных температурах окружающей среды (до – 20°C);
5. Восстановление изоляции – материал, проникая в трещины, восстанавливает изоляцию кабеля;
6. Эластичность – позволяет изгибать кабели в процессе монтажа до 90°;
7. Время высыхания единичного слоя 1-2 ч. при любых климатических условиях путем регулирования химического состава катализатора;

8. Отличная адгезия к материалам (ПВХ, резина, полиэтилен) оболочки кабеля;

9. Не снижает токовых нагрузок – не снижает допустимые токовые нагрузки у кабелей;

10. Электрическая прочность в исходном и вулканизированном состоянии - ≤14 кВ/мм.

«ЭП-6К» это огнезащитное покрытие на основе низкомолекулярного каучука. Производится по ТУ 2257-002-33680530-02 изм.02. Огнезащитное силиконовое покрытие «ЭП-6К», обеспечивает нераспространение горения по кабелям в случае пожара или возгорания; Огнезащитное покрытие «ЭП-6К» не является огнезащитной краской в привычном понимании. «ЭП-6К» это принципиально новое покрытие, применяющееся для огнезащиты металлоконструкций, защищающее кабель или воздухопровод от негативного воздействия климатических условий. Огнезащитная обработка силиконовым покрытием «ЭП-6К» может выполняться в широком диапазоне температур окружающей среды, чего не скажешь об обычных огнезащитных составах на водной или органической основе.

Огнезащитное покрытие «ЭП-6К» соответствует требованиям:

ТУ 2257-002-33680530-02 изм.02 «Силиконовое покрытие ЭП-6 на основе низкомолекулярного каучука»;

«Специальных условий поставки оборудования, приборов, материалов и изделий для объектов атомной энергетики»;

ГОСТ Р 53311 - 2009 «Покрытия кабельные огнезащитные Требования пожарной безопасности Методы испытаний»;

ГОСТ Р МЭК 332 «Испытания кабелей на нераспространение горения»ГОСТ Р 53299-2009 «Воздуховоды Метод испытаний на огнестойкость»;

ГОСТ Р 53295-2009 «Средства огнезащиты для стальных конструкций Общие требования. Метод определения огнезащитной эффективности.

Технические характеристики огнезащитного покрытия «ЭП-6К»:

Наименование показателей	Единица измерения
Внешний вид готового Покрытия	Эластомер однородной вулканизации
Безопасность применения	Относится к малоопасным веществам (4 класс опасности по ГОСТ 12.1.007-76) и не содержит растворителей (сольвент, толуол и т.д.) (при соблюдении технологии нанесения, регламентируемой изготовителем)
Цвет после вулканизации	Серый - базовый (возможен любой цвет по RAL)
Плотность	1,2±0,1 кг/дм ³
Время образования поверхностной пленки	не более 2-3 часов (возможно ускорение до 60 минут, в том числе при отрицательных температурах при использовании "зимнего" исполнения)
Время высыхания единичного слоя (1 мм)	не более 24 часов (возможно ускорение до 3-4 часов, в том числе при отрицательных температурах при использовании "зимнего" исполнения)
Рабочая температура	от -60°C до +200°C
Адгезия к ПВХ, металлу, оцинковке, различным грунтам	более 10 кгс/см ² ; не более 1 балла
Эластичность	превосходная
Срок службы	более 50 лет
Электрическая прочность (в исходном и вулканизированном состоянии)	более 14 кВ/мм
Срок годности Покрытия в состоянии поставки	24 месяца
Допустимая атмосферно - коррозионная категория длительной эксплуатации по ISO 12944	C5-I и C5-M
Единичный слой, наносимый за один проход методом безвоздушного распыления	1.2-2.0 мм

Специальные характеристики огнезащитного покрытия «ЭП-6К»:

Влагостойкость (покрытие водонепроницаемо) – огнезащитная краска (покрытие) может эксплуатироваться в условиях 100% влажности;

Отсутствие усадки при высыхании – усадка материала при высыхании менее 1%, что позволяет снизить в два раза толщину сырого слоя покрытия для достижения оптимальной толщины эффективного слоя (снижение затрат на монтаж в 2 раза);

Радиационная стойкость – допустимая интегральная доза облучения - 1,25 x 10⁸ Рад;

Эффект дополнительной изоляции – учитывая тот фактор, что нейтральные силиконовые материалы относятся к группе инертных материалов, огнезащитное покрытие «ЭП-6К» не вызывает коррозии и не имеет других негативных воздействий на кабели, на конструкции из стали, на лакокрасочные или гальванические защитные покрытия, которыми защищаются металлоконструкции, а дополнительно изолирует поверхности от негативного влияния влаги;

Отсутствие снижения допустимой токовой нагрузки – огнезащитное силиконовое покрытие «ЭП-6» не снижает допустимые токовые нагрузки у кабелей;

Квалификация на специальные условия эксплуатации на АЭС;

Возможность нанесения при отрицательных температурах окружающей среды установками воздушного и безвоздушного распыления (до -20 °С);

Оказывает антикоррозионное действие на металлические конструкции - может применяться вместо грунта;

Электробезопасно при нанесении;

Морозостойко при хранении в исходном состоянии до -60°С;

Морозостойко при эксплуатации;

Масло-бензо стойко;

Стойкость к вибрации-М6 по ГОСТ 17516.1-90;

Стойкость к сейсмическим воздействиям – 9 баллов на высоте 50 м в соответствии с ГОСТ 17516.1-90;

Подтвержденная стойкость к дезактивации.

Стойкость к среднеагрессивным и сильноагрессивным газоздушным средам;

Стойкость к агрессивным жидким средам;

Относится к малоопасным материалам по показателю токсичности продуктов горения;

Относится к материалам с умеренной дымообразующей способностью;

Стойко к воздействию солевого тумана и атмосферы калийных производств;

Стойко при использовании на объектах с промышленной атмосферой в УХЛ и ХЛ климате.

Плиты минераловатные типа СПО-Э-2В (1000x600x1500мм)



Минераловатная плита СПО-Э-2В с плотностью не менее 150 кг/м³ изготовлена на основе базальтового волокна. Наружная поверхность покрыта вспучивающимся огнезащитным составом ЭП-6 (толщ. 0.7-2.0 мм) для придания дополнительной огнестойкости и лучшей склеиваемости друг с другом. Отличительной особенностью плит является абсолютная устойчивость к горению и распространению пламени, а также сохранение эксплуатационных характеристик вплоть до температуры +1000°С. Базальтовые плиты имеют низкую теплопроводность – при нагреве одной стороны температура второй стороны нагревается в 3 раза меньше. За счет того, что обе стороны плиты покрыты составом ЭП-6, возможно дополнительное увеличение предела их огнестойкости при склеивании плит – до 240 минут. Минераловатные огнестойкие плиты обладают отличной прочностью, высокой плотностью и повышенной жесткостью, благодаря чему они способны выдержать сильные механические воздействия без потери положительных свойств и деформации. Плиты легко режутся ножовкой, монтажным резаком и ножом.

Технология монтажа универсальных проходок «ОКП-OSTEC»

Монтаж и приемка в эксплуатацию проходок «ОКП-OSTEC» производится на основании следующей нормативной документации производителя:

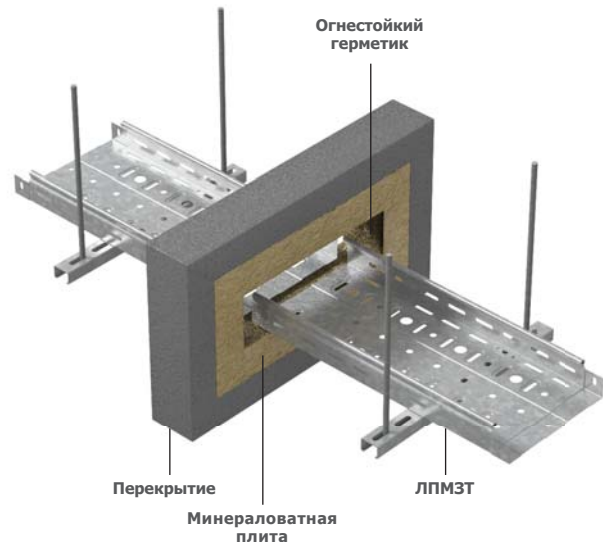
- 1) ТУ 5767-003-33680530-03 изм. 06 на Систему пассивной огнезащиты СПО-Э
- 2) Технологическая инструкция ВП-ХТ/71 ТИ изм. 05 на Универсальную кабельную проходку СПО-Э-1,2,3,4,5-ВП
- 3) Инструкция по монтажу ИМ-001-OSTEC-2016 на проходки «ОКП-OSTEC»

Одним из основных принципов при устройстве проходки с кабельными лотками является ликвидация «термомоста» в лотке в случае пожара. Во избежание нагрева лотка в смежном помещении, рекомендуется либо делать поперечный разрез лотка шириной 3-5 мм в середине проходки, либо разрывать кабельную трассу в непосредственной близости от стены, с опорой торцов лотка на консоль, траверсу или монтажный профиль.

Основные этапы работ:

- 1) Подготовка кабелей: обеспыливание кистью, обезжиривание тампоном, смоченным в растворителе на длину 200 мм от границ стены с каждой стороны;
- 2) Подготовка лотков: обеспыливание кистью, обезжиривание тампоном, смоченным в растворителе на длину 200 мм от границ препятствия с каждой стороны;
- 3) Обработка очищенных поверхностей 2-мя слоями ЭП-6К с промежуточной сушкой 24 часа. Толщина покрытия – 2 мм;
- 4) Вырезание и подгонка минераловатной плиты по внутреннему размеру проходки. При необходимости, заготовка нескольких плит для одного блока увеличенной толщины;
- 5) Подгонка, проклейка блоков составом «ЭП-71 кНС» и установка блоков минераловатных плит в канал кабельной трассы;
- 6) Герметизация швов с помощью герметика «ЭП-71» и монтажного пистолета;
- 7) Заливка пустот силиконовым герметиком «ЭП-120»;
- 8) Окрашивание лицевой поверхности проходки составом «ЭП-б»;
- 9) Выдержка проходки до полной полимеризации герметика (168 часов).

Схема прохождения лотка через проходку



Остек-Периметр

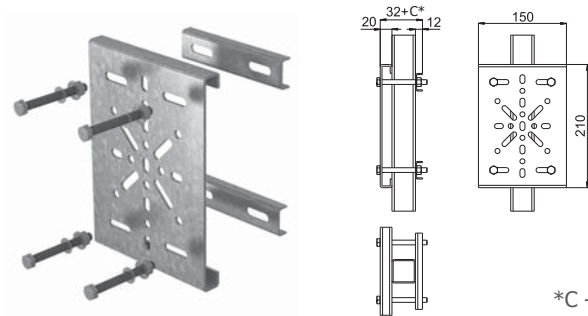


Система «Остек-Периметр»

Система «Остек-Периметр» предназначена для монтажа кабельных лотков, а также системы освещения и охранной сигнализации непосредственно на столбах и сетчатых панелях шириной 2500-3000 мм с ячейками высотой 100, 150, 200 мм и толщиной прутка от 5 мм до 6 мм. Возможно изготовление продукции нестандартных размеров по чертежам заказчика.

Система «Остек-Периметр» позволяет прокладывать в лотках силовые и контрольные кабели по конструкциям ограждений, путем болтового присоединения к опорам монтажных комплектов: КМПЛО (Крепление монтажной пластины к опорам для установки сопутствующего оборудования: фонари, датчики, клеммные коробки, антенны, камеры CCTV и т. п.), КСОО(КПН), а также универсальных профилей под консоль с вылетом 100 мм и 200 мм: Винтовое крепление к сетке УКСВ и Безвинтовое крепление УКСВ путем отгиба фиксаторов. На каждую сетчатую панель шириной от 2500 мм до 3000 мм необходимо монтировать не менее 2-х опор, во избежание ее деформации. При расчете шага опор необходимо учитывать снеговую нагрузку.

Крепление монтажной пластины к опорам ограждения КМПЛО



*С - размер опоры ограждения 40-60 мм

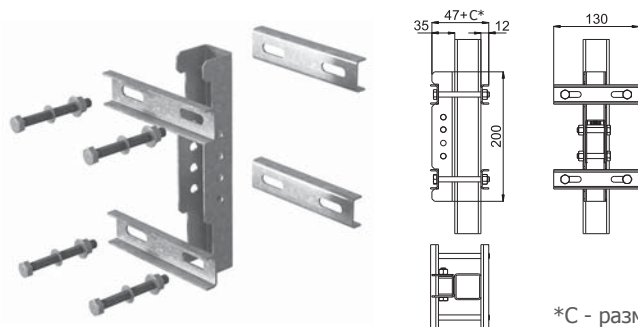
Артикул	Код для заказа		Длина (L) мм	Ширина (B) мм	Толщина металла мм	Вес кг/шт	Упаковка компл
	ZS	G					
КМПЛО	056944	356944	210	150	3	1,71	1

! Крепление монтажной пластины к опорам ограждений предназначено для монтажа опорных элементов (элементы монтажной системы ОСТЕК) и дополнительного оборудования (систем видеонаблюдения, освещения) к опорам (столбам) ограждений.

Для монтажа Крепления монтажной пластины к опорам ограждений необходимо использовать болты БМ8х90 - 4 шт., шайбы ШМ8 - 4 шт. и гайки М8 с буртиком - 4 шт.

КПН(СН)	100	200
тах нагрузка на кронштейн, кг		
КМПЛО	150	146

Крепление стойки КПН к опорам ограждения КСОО (КПН)



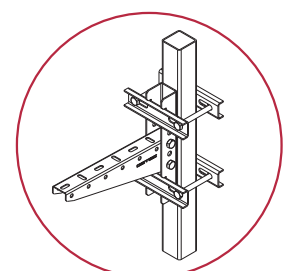
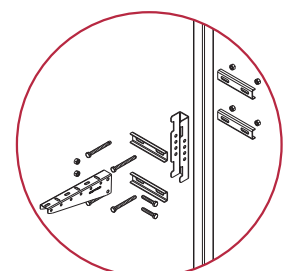
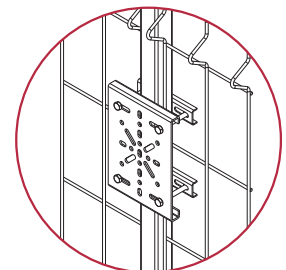
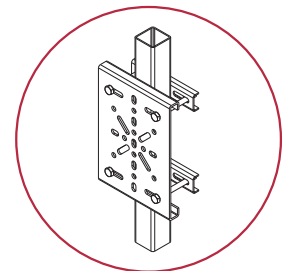
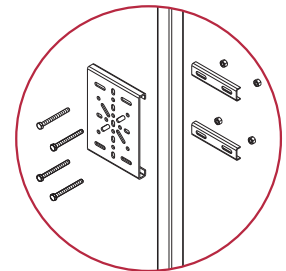
*С - размер опоры ограждения 40-60 мм

Артикул	Код для заказа		Длина (L) мм	Ширина (B) мм	Толщина металла мм	Вес кг/шт	Упаковка компл
	ZS	G					
КСОО(КПН)	056945	356945	200	130	2	1,36	1

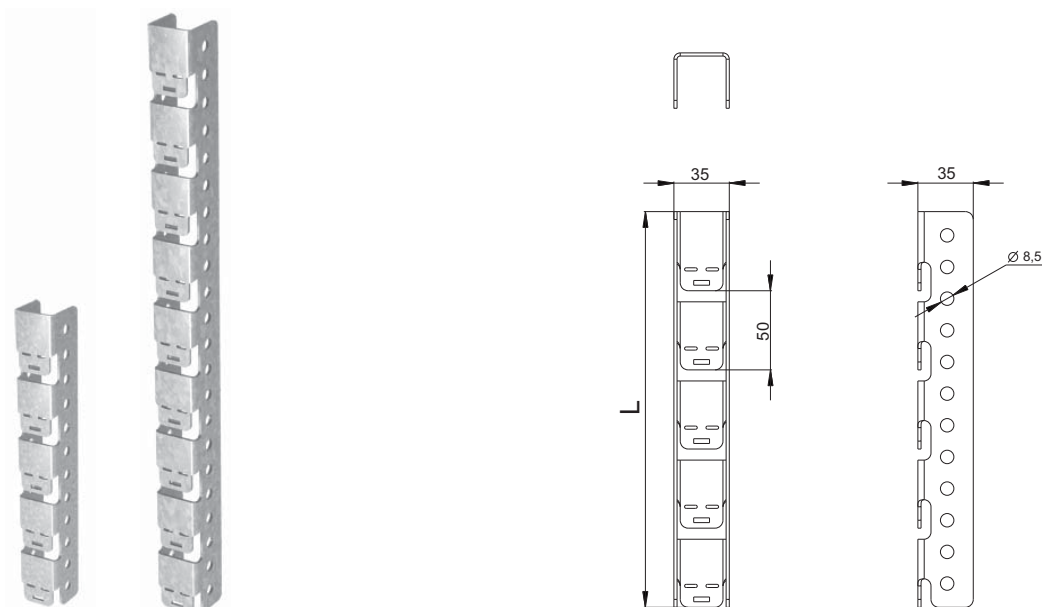
! Крепление стойки КПН с опорам ограждений предназначено для монтажа опорных элементов монтажной системы ОСТЕК к опорам (столбам) ограждений.

Для монтажа Крепления стойки КПН к опорам ограждений необходимо использовать болты БМ8х100 - 4 шт., шайбы ШМ8 - 4 шт. и гайки М8 с буртиком - 4 шт.

КПН(СН)	100	200
тах нагрузка на кронштейн, кг		
КМПЛО	150	146



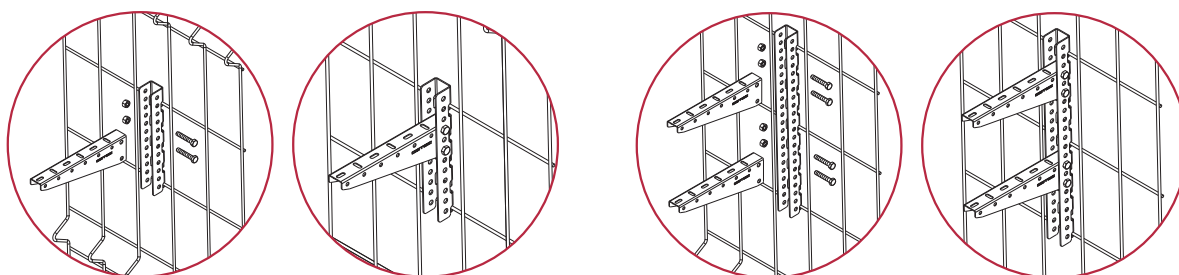
Универсальное крепление к сетке безвинтовое УКСБ-1, УКСБ-2 (для одной консоли, для двух консолей)



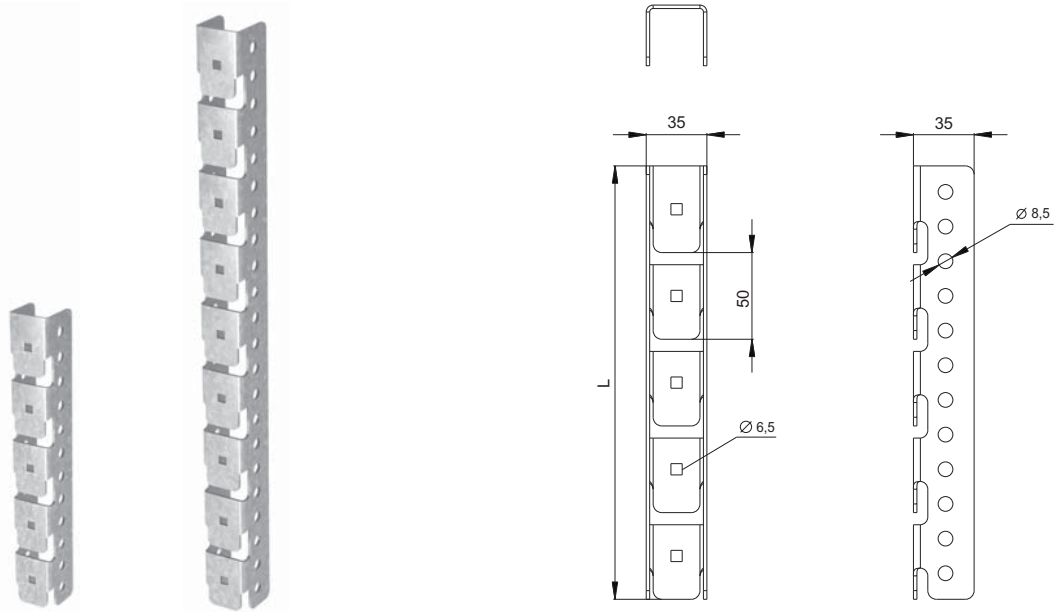
Артикул	Код для заказа		Длина (L) мм	Ширина (B) мм	Высота (H) мм	Толщина металла мм	Вес кг/шт	Упаковка шт
	7S	6						
УКСБ-1	056951	356951	250	35	35	2	0,31	1
УКСБ-2	056952	356952	450	35	35	2	0,56	1

! Универсальное крепление к сетке безвинтовое предназначена для монтажа консолей КПН(ЛН) на сетчатую часть ограждений с высотой ячейки в ограждении 50, 100, 150, 200 мм. Фиксация Крепления безвинтового на сетке ограждений осуществляется с помощью плоской отвертки. На УКСБ-1 можно устанавливать одну консоль КПН(ЛН), на УКСБ-2 - две консоли КПН(ЛН).

КПН (ЛН)	100	200
max нагрузка на кронштейн, кг		
УКСБ	25	20



Универсальное крепление к сетке винтовое УКСВ-1, УКСВ-2 (для одной консоли, для двух консолей)



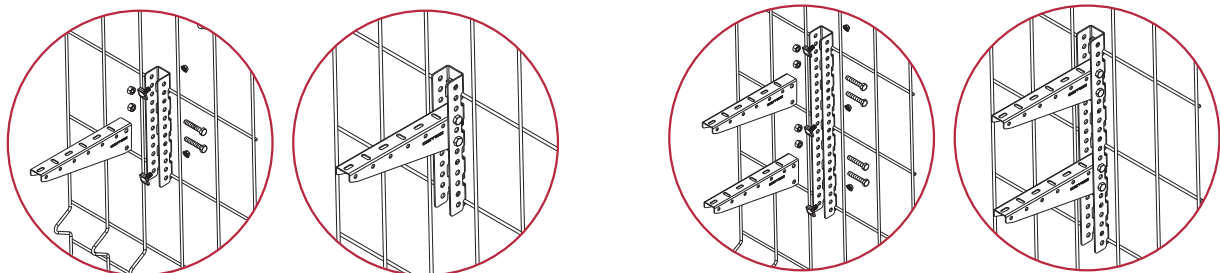
Артикул	Код для заказа		Длина (L) мм	Ширина (B) мм	Высота (H) мм	Толщина металла мм	Вес кг/шт	Упаковка шт
	ZS	G						
УКСВ-1	056961	356961	250	35	35	2	0,31	1
УКСВ-2	056962	356962	450	35	35	2	0,56	1

! Универсальное крепление к сетке винтовое предназначена для монтажа консолей КПН(ЛН) на сетчатую часть ограждений с высотой ячейки в ограждении 50, 100, 150, 200 мм. Фиксация Крепления винтового на сетке ограждений осуществляется с помощью соединителей СПЛО20. Для УКСВ-1 рекомендуется использовать два комплекта СПЛО20, для УКСВ-2 рекомендуется использовать три комплекта СПЛО20. На УКСВ-1 можно устанавливать одну консоль КПН(ЛН), на УКСВ-2 - две консоли КПН(ЛН).

КПН (ЛН)	100	200
тах нагрузка на кронштейн, кг		
УКСВ	25	20

Рекомендации по монтажу КНС на ограждениях

При монтаже КНС с нагрузкой свыше 25 кг/м рекомендуется установка несущих кронштейнов на столбы периметра. При этом, крепление на сетку УКСВ-1, УКСВ-2, УКСВ-1, УКСВ-2 рекомендуется использовать только как дополнительную разгрузочную опору. При монтаже КНС необходимо учитывать, что стык лотков должен быть не далее 200 мм от опорной консоли.



Артикул	Страница каталога
АБД	181
АБК	181
АБМ	181
АБШ	182
АЗМ	180
БМ	177
ВЛЛ(ЛН) борт 50	97
ВЛЛ(СН) борт 50	97
ВМ	177
ВММ	177
ВСВЛКР	126
ВСВНЛКР	127
ВШСЛКР	128
ГМ	177
ГСЛКР	127
ГСМ	178
ДВЛКР	129
ДГ	182
ЗПУ	30
ЗР	49
ЗТ УЛ	73
К11	174
КДВ	161, 166
КДЛЗТ	71
КЛЗТ	28, 99
КЛЗТ УЛ	69
КЛЗТэ	29, 100
КЛЗТэ УЛ	69
КЛКР	118
КМПЛО	192
КНПЛ	192
КНПЛБ	143
КНПЛУ	143
КОГп	43
КОД	152, 166
КПЛКР	130
КПЛЛКР	121
КПЛМ6	138
КПЛНЛО	104
КПН(ВН)	168
КПН(ЛН)	146, 151
КПН(СН)	159
КПП	153
КППЛ	137, 152
КППЛС	148
КПС(ВН)	169
КПТп	41
КПХп	42
КРПЛ	37
КРПП	38
КРПЦ	39
КС(ВН)	171
КСОО(КПН)	192
КТЛЛКР	123
КТЛНЛО	107
КТТп	32
КТТРп	77
КУВНТп	35
КУВТп	36
КУПТп	31
КУПТп 135 град.	34
КУПТР	75
КУСВ	48
КУСВН	47
КУСВНР УЛ	81
КУСВР УЛ	84
КУСП	44
КУСТ	45
КУСХ	46

Артикул	Страница каталога
КУСХР УЛ	77
КХЛЛКР	125
КХЛНЛО	110
КХП	131
КХТп	33
КХТРп	79
ЛКР 110	115
ЛКР 160	116
ЛКР 200	117
ЛН(ЛНМЗТ) борт 50	24
ЛН(ЛНМЗТ) борт 80	25
ЛН(ЛНМЗТ) борт 100	26
ЛП	155
ЛП(ЛПМЗТ) борт 50	24
ЛП(ЛПМЗТ) борт 80	25
ЛП(ЛПМЗТ) борт 100	26
МП	138
НЛО борт 50	94
НЛО борт 80	95
НЛО борт 100	96
ННД	144, 157
НПП(СН)	160
НПП120	145
ОГп	43
ПКД	162
ПКО	162
ПКО(ВН)	172
ПКР(ВН)	173
ПКУ(ВН)	172
ПЛ(ПЛМ) борт 35	134
ПЛ(ПЛМ) борт 60	134
ПЛ(ПЛМ) борт 85	135
ПЛ(ПЛМ) борт 105	135
ПЛЛКР	120
ПЛНЛО	102
ПЛПТ	53
ПЛПТ УЛ	84
ПЛПТЛ	112
ПЛПТЛКР	128
ПНЛО	111, 130
ПНУ	142
ПП	154
ПГД	149
ППЛ	37
ППП	38
ПППЛ	138
ППЦ	39
Пр УЛ	89
ПС	156
ПСУ УЛ	85
ПТп	40
ПХп	42
ПШС	52, 113
РКПН(СН)	159
РПК	162
СВ	53
СЭСЛ	30
СК	138
СКД	131
СКЛ	144
СКО	131
СЛБ	50
СЛБ УЛ	90
СЛКР	126
СЛУ УЛ	87, 112
СЛУ	50
СЛУИ	51
СЛУИ УЛ	88, 113
СЛУШ УЛ	89, 113

Артикул	Страница каталога
СН	146, 157
СПЛБ	137
СПЛД20	137, 182
СПЛКР	129
СПЛО20	137, 182
СПЛП	138
СПН	156
СПП	147
СППУ	147
СПС	150
СПС(ВН)	173
СПС(СН)	163
СПСД(СН)	164
СПСу	150, 158
СПТ	145, 151
СПТ(ВН)	170
СПТ(СН)	160, 165
СПУ	50, 112
ССП(ВН)	171
ССП(СН)	165
СТР	133
СУ	51
СУП	52
ТЛЛКР	122
ТЛНЛО	105
ТТп	32
ТТРп	76
УВНТп	35
УВТп	36
УКП	148
УКСБ	193
УКСВ	194
УЛ(Н) борт 50	56
УЛ(Н) борт 65	58
УЛ(Н) борт 80	60
УЛ(Н) борт 100	62
УЛ(Н) борт 150	64
УЛ(Н) борт 200	66
УЛ(П) борт 50	57
УЛ(П) борт 65	59
УЛ(П) борт 80	61
УЛ(П) борт 100	63
УЛ(П) борт 150	65
УЛ(П) борт 200	67
УМ	149
УПТп	31
УПТп 135 град.	34
УПТРП	74
УСВ	48
УСВН	47
УСВНР УЛ	80
УСВР УЛ	82
УСКЛ	111
УСЛЛ	111
УСП	44
УСС(ВН)	171
УСТ	45
УСХ	46
ФКЛКР	119
ХДКУ	71
ХКЛКР	119
ХКУ	29, 70, 101
ХЛЛКР	124
ХЛНЛО	108
ХТп	33
ХТРп	78
ШМ	179
ШП	180





www.ostec.ru
info@ostec.ru

Москва
+7 (495) 662-53-18
mos@ostec.ru

Санкт-Петербург
+7 (812) 490-50-15
spb@ostec.ru

Новосибирск
+7 (383) 217-48-09
sib@ostec.ru

Владивосток
+7 (924) 139-03-00
vl@ostec.ru

Волгоград
+7 (937) 080-34-02
volgograd@ostec.ru

Воронеж
+7 (920) 450-33-04
voronezh@ostec.ru

Екатеринбург
+7 (343) 263-79-32
ural@ostec.ru

Казань
+7 (927) 249-48-06
tat@ostec.ru

Краснодар
+7 (928) 231-11-17
yug@ostec.ru

Красноярск
+7 (923) 317-10-95
krsk@ostec.ru

Самара
+7 (846) 268-99-22
samara@ostec.ru

Смоленск
+7 (920) 300-88-45
smolensk@ostec.ru

Хабаровск
+7 (924) 101-00-40
khv@ostec.ru

Казахстан
+7 (777) 515-34-46
almay@ostec.ru



Дистрибьютор OSTEС

