

АЛЬБОМ ТИПОВЫХ РЕШЕНИЙ

OSTEK-MS

Обозначение	Наименование	Лист
	Введение	3
Крепление к потолку		
ОСТЕК-МС-02-1-1	С-подвес потолочный усиленный на шпильке к бетонному перекрытию	6
ОСТЕК-МС-02-1-2	С-подвес потолочный на шпильке к бетонному перекрытию	7
ОСТЕК-МС-02-1-3	Крепление траверсы на шпильках к бетонному перекрытию	8
ОСТЕК-МС-02-1-4	Крепление траверсы на шпильках к бетонному перекрытию на С-образном кронштейне	9
ОСТЕК-МС-02-1-5	Подвес проволочного лотка на монтажной плате	10
ОСТЕК-МС-02-1-6	Подвес проволочного лотка на площадке ПППЛ	11
ОСТЕК-МС-02-1-7	Подвес проволочного лотка на крюках	12
ОСТЕК-МС-02-1-8	Крепление траверсы на шпильках к бетонному перекрытию	13
ОСТЕК-МС-02-2-1	С-подвес потолочный на шпильке к профнастилу	14
ОСТЕК-МС-02-2-2	Крепление траверсы на шпильках к профнастилу	15
ОСТЕК-МС-02-3-1	С-подвес потолочный усиленный на шпильке со струбциной	16
ОСТЕК-МС-02-3-2	С-подвес потолочный на шпильке со струбциной	17
ОСТЕК-МС-02-3-3	Крепление траверсы на шпильке со струбциной (трасса перпендикулярно балке)	18
ОСТЕК-МС-02-3-4	Крепление траверсы на шпильках к наклонным прогонам	19
ОСТЕК-МС-02-3-5	Крепление траверсы на шпильках с обжатием полки опорной конструкции серия 5	20

Обозначение	Наименование	Лист
ОСТЕК-МС-02-3-6	Крепление траверсы на шпильках с обжатием полки опорной конструкции высокие нагрузки	21
ОСТЕК-МС-02-4-1	Крепление траверсы на шпильках с обжатием балки (трасса перпендикулярно балке)	22
ОСТЕК-МС-02-4-2	Крепление траверсы на шпильках с обжатием балки серия 5 (перпендикулярно балке)	23
ОСТЕК-МС-02-4-3	Крепление траверсы на шпильках с обжатием балки с выносом серия 5 (параллельно балке)	24
ОСТЕК-МС-02-4-4	Крепление траверсы на шпильках с обжатием балки с выносом высокие нагрузки	25
ОСТЕК-МС-02-5-1	Подвес потолочный с консолью двухсторонней к бетонному перекрытию	26
ОСТЕК-МС-02-5-2	Крепление двухстороннее консолей на подвесе к бетонному перекрытию серия 5	27
ОСТЕК-МС-02-5-3	Крепление двухстороннее консолей на подвесе к бетонному перекрытию высокие нагрузки	28
ОСТЕК-МС-02-5-4	Крепление двухстороннее консолей на подвесе к бетонному перекрытию серия 3	29
ОСТЕК-МС-02-5-5	Крепление двухстороннее консолей на подвесе к бетонному перекрытию IPN балка	30
ОСТЕК-МС-02-6-1	Крепление одностороннее консолей КПН1 на подвесе к бетонному перекрытию	31
ОСТЕК-МС-02-6-2	Крепление подвеса на уголках монтажных	32
ОСТЕК-МС-02-6-3	Крепление одностороннее консолей на подвесе к бетонному перекрытию серия 3	33
ОСТЕК-МС-02-6-4	Крепление одностороннее консолей на подвесе к бетонному перекрытию серия 5	34
ОСТЕК-МС-02-6-5	Крепление одностороннее консолей на подвесе к бетонному перекрытию высокие нагрузки	35
ОСТЕК-МС-02-6-6	Крепление одностороннее консолей на подвесе к бетонному перекрытию IPN балка	36
ОСТЕК-МС-02-7-1	Крепление консолей КПН1 на подвесе к наклонной поверхности	37

Обозначение	Наименование	Лист
ОСТЕК-МС-02-7-2	Крепление консолей на подвесе к наклонной поверхности серия 3	38
ОСТЕК-МС-02-7-3	Крепление консолей на подвесе к наклонному бетонному перекрытию серия 5	39
ОСТЕК-МС-02-7-4	Крепление консолей на подвесе к наклонному бетонному перекрытию высокие нагрузки	40
ОСТЕК-МС-02-7-5	Крепление консолей на подвесе к наклонному бетонному перекрытию IPN балка	41
ОСТЕК-МС-02-8-1	Крепление одностороннее консолей на подвесе к стальной конструкции серия 3	42
ОСТЕК-МС-02-8-2	Крепление одностороннее консолей на подвесе к стальной конструкции серия 5	43
ОСТЕК-МС-02-8-3	Крепление одностороннее консолей на подвесе к стальной конструкции высокие нагрузки	44
ОСТЕК-МС-02-8-4	Крепление одностороннее консолей на подвесе сваркой серия 3	45
ОСТЕК-МС-02-8-5	Крепление одностороннее консолей на подвесе сваркой серия 5	46
ОСТЕК-МС-02-8-6	Крепление одностороннее консолей на подвесе сваркой высокие нагрузки	47
ОСТЕК-МС-02-8-7	Крепление одностороннее консолей на подвесе сваркой IPN балка	48
ОСТЕК-МС-02-9-1	Крепление консолей к стальной конструкции	49
ОСТЕК-МС-02-10-1	Подвес U-образная подвесная рама	50
Крепление к стене		
ОСТЕК-МС-03-1-1	Консоль КПН1 к стене	51
ОСТЕК-МС-03-1-2	Крепление консолей КПН1 к бетонной стене	52
ОСТЕК-МС-03-1-3	Крепление консолей к бетонной стене серия 3	53

Обозначение	Наименование	Лист
ОСТЕК-МС-03-1-4	Крепление консолей к бетонной стене серия 5	54
ОСТЕК-МС-03-1-5	Крепление консолей к бетонной стене высокие нагрузки	55
ОСТЕК-МС-03-1-6	Крепление консолей к бетонной стене IPN балка	56
ОСТЕК-МС-03-1-7	Крепление консолей КПНЗ к стене из сендвич панелей серия 3	57
ОСТЕК-МС-03-2-1	Стойка с консолями КПН1 на прогонах	58
ОСТЕК-МС-03-2-2	Стойка с консолями на прогонах серия 3	59
ОСТЕК-МС-03-2-3	Стойка с консолями на прогонах серия 5	60
ОСТЕК-МС-03-2-4	Стойка с консолями на прогонах высокие нагрузки	61
ОСТЕК-МС-03-2-5	Крепление к прогонам сваркой IPN балка	62
ОСТЕК-МС-03-2-6	Стойка с консолями серия 5 на стойках высокие нагрузки	63
ОСТЕК-МС-03-3-1	Стойка с консолями на прогонах (перепад высот) серия 3	64
ОСТЕК-МС-03-3-2	Стойка с консолями на прогонах (перепад высот) серия 5	65
ОСТЕК-МС-03-3-3	Стойка с консолями на прогонах (перепад высот) высокие нагрузки	66
ОСТЕК-МС-03-4-1	Крепление консолей к стальной конструкции серия 3	67
ОСТЕК-МС-03-4-2	Крепление консолей к стальной конструкции серия 5	68
ОСТЕК-МС-03-4-3	Крепление консолей к стальной конструкции высокие нагрузки	69

Обозначение	Наименование	Лист
ОСТЕК-МС-03-4-4	Крепление консолей к двутавровой колонне IPN балка	70
ОСТЕК-МС-03-5-1	Крепление консолей к стальной конструкции	71
ОСТЕК-МС-03-6-1	Крепление консолей к стальной конструкции бандажом серия 3	72
ОСТЕК-МС-03-6-2	Крепление консолей к стальной конструкции бандажом серия 5	73
ОСТЕК-МС-03-6-3	Крепление консолей к стальной конструкции бандажом высокие нагрузки	74
ОСТЕК-МС-03-6-4	Крепление консолей к стальной конструкции бандажом IPN балка	75
ОСТЕК-МС-03-7-1	Сборка для вертикальной прокладки лотков на консоли КПН10	76
ОСТЕК-МС-03-7-2	Сборка для вертикальной прокладки лотков на консоли КПН7	77
ОСТЕК-МС-03-8-1	Сборка для вертикальной прокладки лотков, монтаж к колоннам консоли серия 5	78
ОСТЕК-МС-03-8-2	Сборка для вертикальной прокладки лотков высокие нагрузки	79
Крепление к полу		
ОСТЕК-МС-04-1-1	Напольное крепление П-образная стойка легкие нагрузки	80
ОСТЕК-МС-04-1-2	Напольное крепление П-образная стойка	81
ОСТЕК-МС-04-1-3	Напольное крепление П-образная стойка высокие нагрузки	82
ОСТЕК-МС-04-2-1	Напольное крепление консолями КПН1 одностороннее	83
ОСТЕК-МС-04-2-2	Напольное крепление одностороннее серия 5	84

Обозначение	Наименование	Лист
ОСТЕК-МС-04-2-3	Напольное крепление одностороннее высокие нагрузки	85
ОСТЕК-МС-04-2-4	Напольное крепление одностороннее IPN балка	86
ОСТЕК-МС-04-3-1	Напольное крепление двухстороннее серия 5	87
ОСТЕК-МС-04-3-2	Напольное крепление двухстороннее высокие нагрузки	88
ОСТЕК-МС-04-3-3	Напольное крепление двухстороннее IPN балка	89
Крепление к ограждению		
ОСТЕК-МС-05-1-1	Консоль КПН1 к столбу ограждения	90
ОСТЕК-МС-05-1-2	Крепление консоли КПН1 к опорам ограждения КСОО	91
ОСТЕК-МС-05-1-3	Универсальное крепление к сетке безвинтовое	92
ОСТЕК-МС-05-1-4	Универсальное крепление к сетке винтовое	93
ОСТЕК-МС-05-1-5	Крепление монтажной пластины к опорам ограждения	94
Крепление ОКЛ		
ОСТЕК-МС-06-1-1	Крепление одностороннее консолей КПН1 на подвесе к бетонному перекрытию (ОКЛ)	95
ОСТЕК-МС-06-1-2	Крепление консолей КПН1 к бетонной стене (ОКЛ)	96

ВВЕДЕНИЕ

Настоящий документ - Альбом типовых решений (АТР) - содержит примеры типовых узлов кабеле-несущих конструкций (КНС) системы OSTEC™. Компания OSTEC является первым в России производителем системы кабельных лотков из оцинкованной стали для электрических проводок, выпускаемых под торговой маркой OSTEC™ с 1997 г. В КНС OSTEC™ входят: листовые лотки и короба, лестничные лотки, проволочные лотки, настенные консоли, потолочные консоли и подвесы, а также крышки лотков, углы, разветвители, метизы и другие аксессуары, представленные в каталоге продукции OSTEC™. Актуальную версию каталога и полный комплект сертификатов вы можете получить у своего регионального представителя, либо скачать с сайта www.ostec.ru в формате *.pdf.

прилагаемый документ в составе проекта. Электронные варианты чертежей альбома могут быть использованы для составления инструкций по сборке КНС, технологических карт, проектов производства работ.

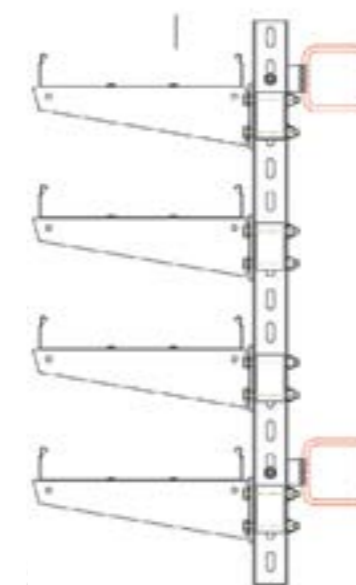
Специфирующие таблицы чертежей могут использоваться для составления заказных спецификаций и комплектации объектов.

Электронная версия альбома типовых решений разработана на базе Autodesk AUTOCAD, формат файлов *.dwg

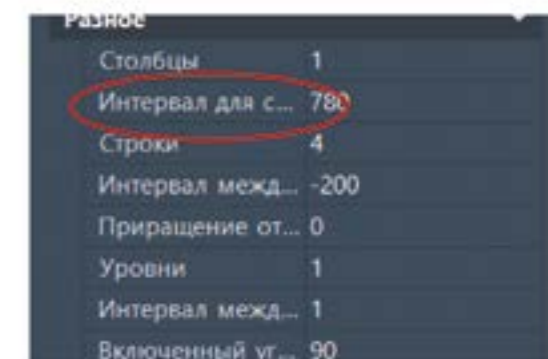
Электронная версия конструктивных решений собрана во вкладке «МОДЕЛЬ».

Краткая инструкция по работе с электронной версией альбома типовых решений

Сборки выполнены с применением **динамических блоков**. Полки под лотки сгруппированы в **массивы** и для быстрого задания **количества полок** и **расстояния между полками** имеется возможность воспользоваться «ручками».



В свойствах массива задается: «Строки» - количество полок «Интервал между строк» - шаг полок по высоте.



Основание для разработки

Основанием для разработки являются:

- Официальный каталог компании OSTEC.
- Конструкторские чертежи на детали и узлы производства компании OSTEC.
- Рекомендации компании OSTEC по применению своей продукции.
- Действующие нормативные документы РФ.

Права

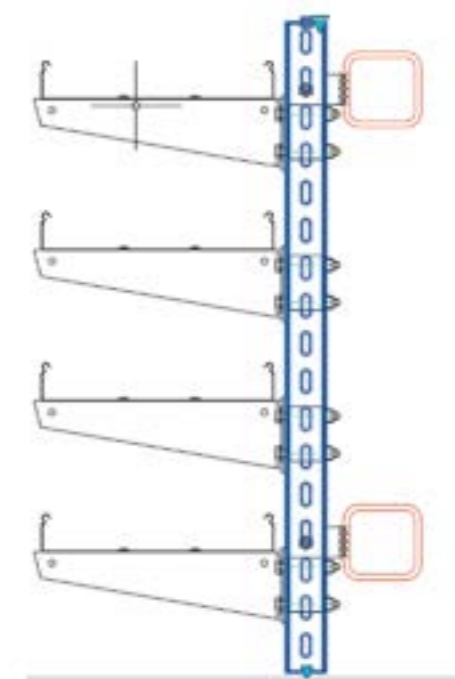
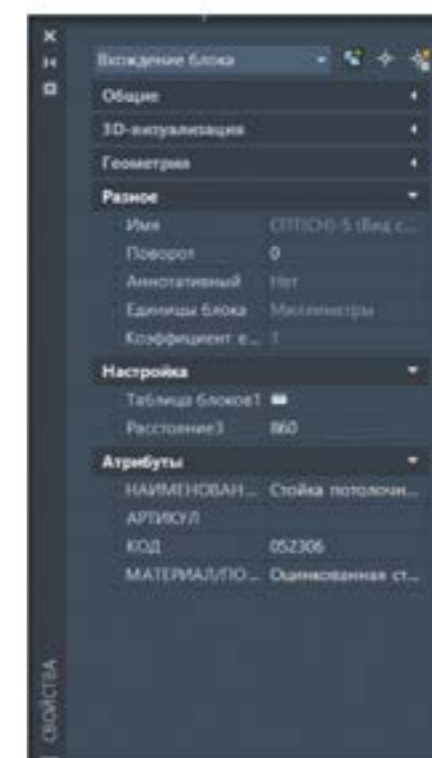
Альбом типовых решений подлежит бесплатному неограниченному распространению. Копирование чертежей и их элементов не ограничено. Указание источника (ссылка) не обязательно.

Назначение и область применения

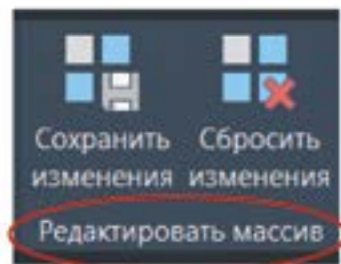
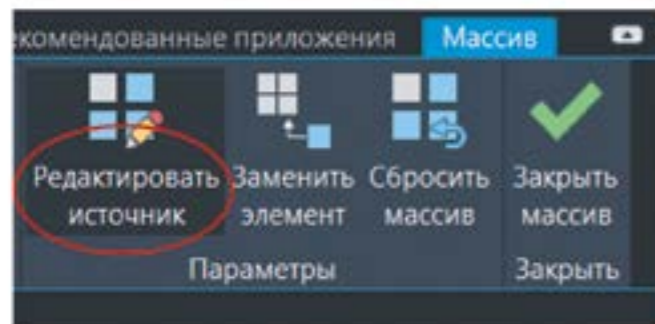
Электронные варианты чертежей альбома типовых решений предназначены для использования в качестве чертежей в составе проектов инженерных систем зданий и сооружений. Альбом в целом или частями может быть использован как отдельный.



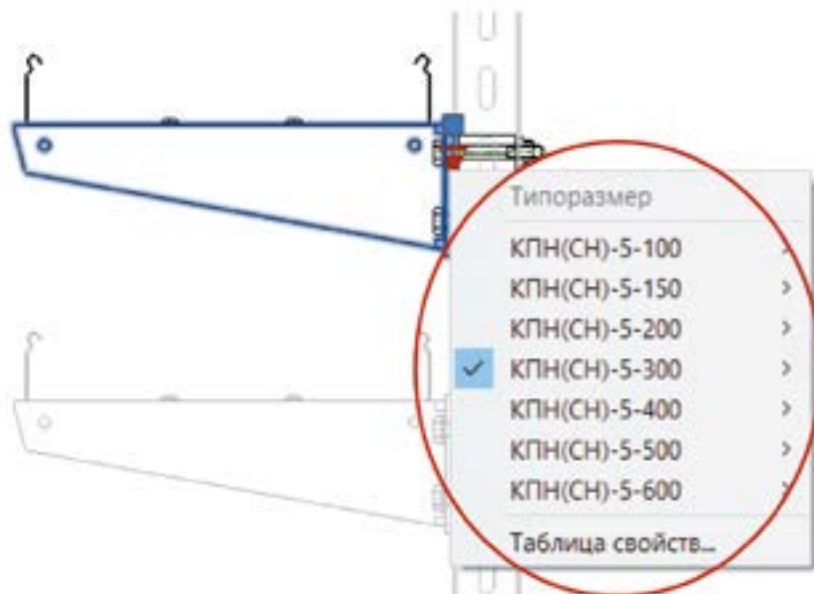
Чертежи оформлены в отдельных вкладках Листов



Для редактирования блока в массиве следует воспользоваться функцией **МАССИВРЕД** или кнопкой на панели **Редактировать источник**.



Массив также состоит из блоков, в которых возможно редактировать вылет консоли...



В спецификацию защиты **формулы**, зависящие от основных элементов. Для срабатывания формул должна быть включена функция регенерации (РЕГЕНАВТО). Зависимые элементы выделены **красным цветом**.

Поз.	Наименование	Артикул	Кол.	Примечание
1	Анкер забивной М8	АЗМ-8х30-***	2	
2	Шпилька М8х2000 мм	ШП-8х2000.46-DIN-***	2	
3	Профиль перфорированный С-образный 30х20х1,5 (резать по месту 300 мм)	ППС 2-30х20х3000-***	2	
4	Гайка М8 со стопорным буртиком	ГМСБ-8.8-DIN-***	8	
5	Шайба М8 усиленная	ШМУ-8-DIN-***	8	



Кол.	Примечание
2	
2	
2	
12	
12	

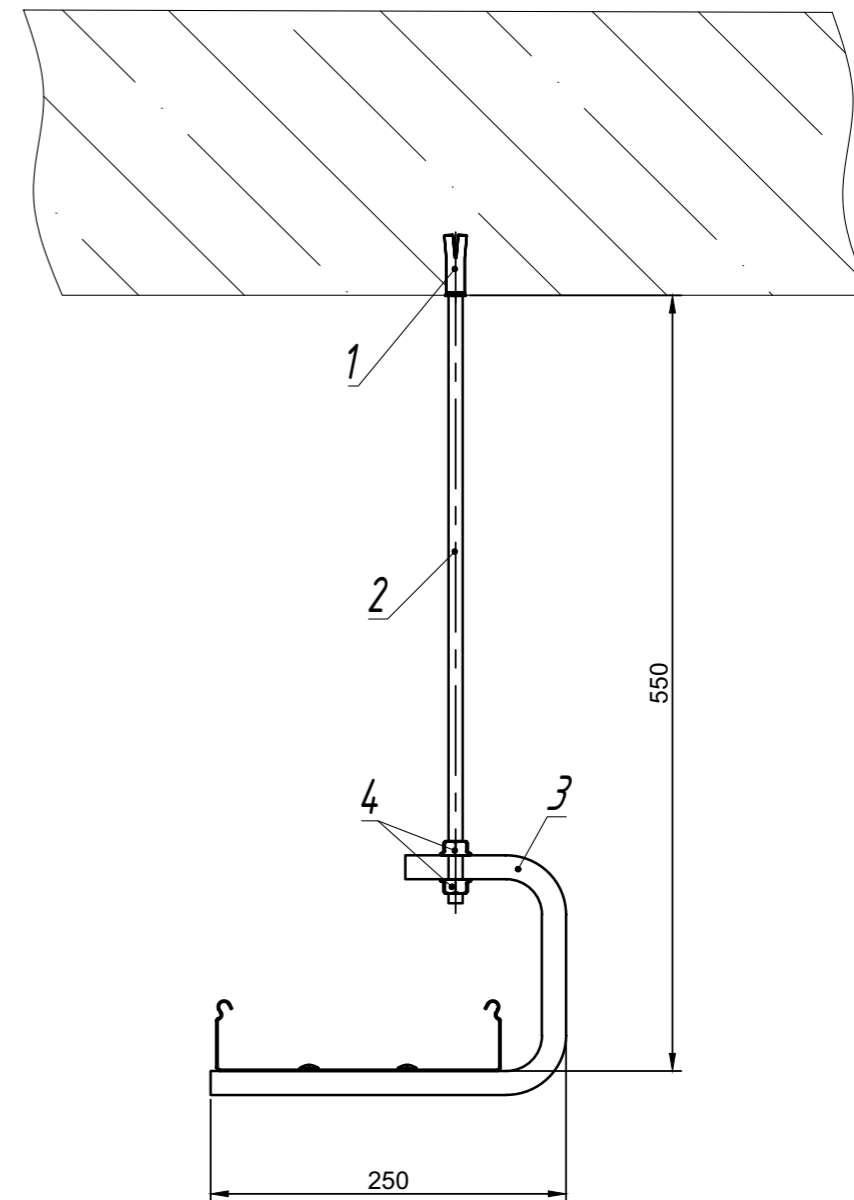
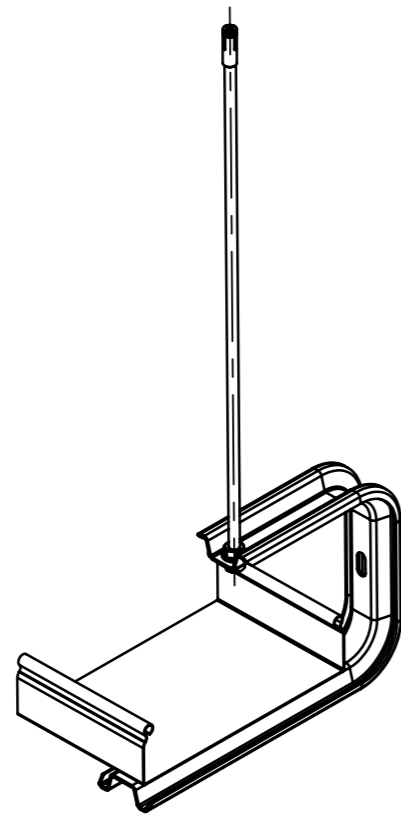
*** - следует заполнять вручную в конкретном проекте.



Монтажная система

ОСТЕК – МС

МОНТАЖНАЯ СИСТЕМА «ОСТЕК» СОСТОИТ ИЗ КОНСОЛЕЙ, КРОНШТЕЙНОВ, ПОТОЛОЧНЫХ ПОВЕСОВ, СТОЕК, КРЕПЛЕНИЙ, МОНТАЖНЫХ ПРОФИЛЕЙ И СУППОРТОВ ДЛЯ ПРОКЛАДКИ КАБЕЛЬНОЙ ТРАССЫ В ГОРИЗОНТАЛЬНОЙ И ВЕРТИКАЛЬНОЙ ПЛОСКОСТЯХ ПРИ НАСТЕННОМ, ПОТОЛОЧНОМ И НАПОЛЬНОМ РАЗМЕЩЕНИИ. СИСТЕМА ПОЗВОЛЯЕТ РАЗМЕЩАТЬ ЛОТКИ В ПОМЕЩЕНИЯХ СО СЛОЖНОЙ КОНФИГУРАЦИЕЙ, А ТАКЖЕ НА ОТКРЫТОМ ВОЗДУХЕ, ВКЛЮЧАЯ РАЙОНЫ С АГРЕССИВНОЙ И ЗАГРЯЗНЕННОЙ АТМОСФЕРЫ.




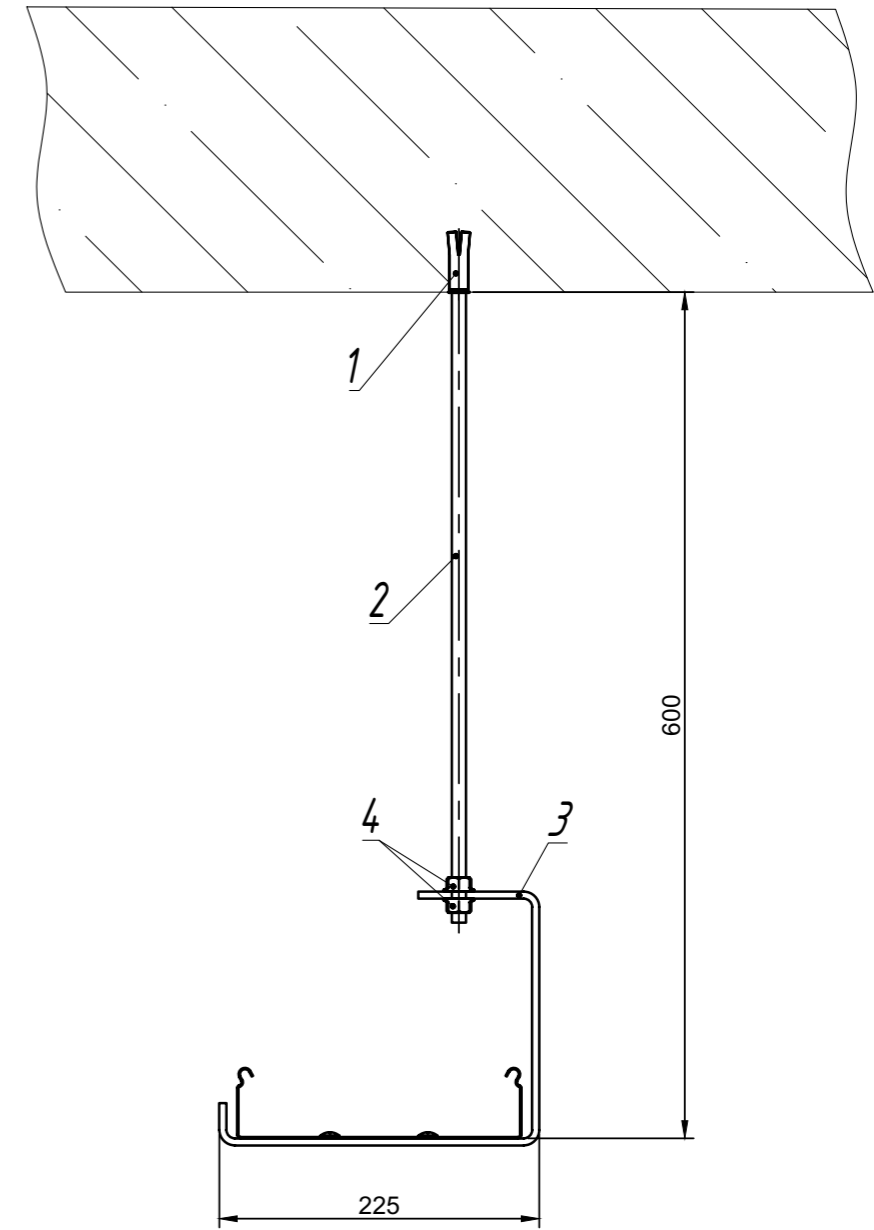
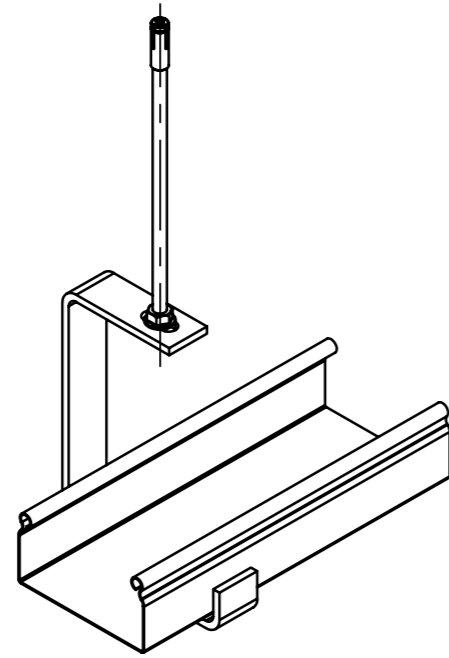
*** - длина выбирается согласно проектной документации

ОСТЕК -МС -02-1-1

Инв. № подл. Подпись и дата. Взам. инв. №

Поз.	Наименование	Артикул	Кол.	Примечание
1	Анкер забивной М 10	АЗМ - 10 х 40-***	1	
2	Шпилька М 10 х 2000 мм	ШП - 10 х 2000,46-DIN-***	1	
3	С-подвес потолочный усиленный *** мм	СППУ -***	1	
4	Гайка М 10 со стопорным буртиком	ГМСБ -10,8-DIN-***	2	

Изм.	Лист	№докум.	Подп.	Дата				
Разраб.					С-подвес потолочный усиленный на шпильке к бетонному перекрытию	Стадия	Лист	Листов
Пров.							6	96
					 OSTEC кабельные трассы ООО «Технопром» 2022 г.			



*** - длина выбирается согласно проектной документации

ОСТЕК -МС -02-1-2

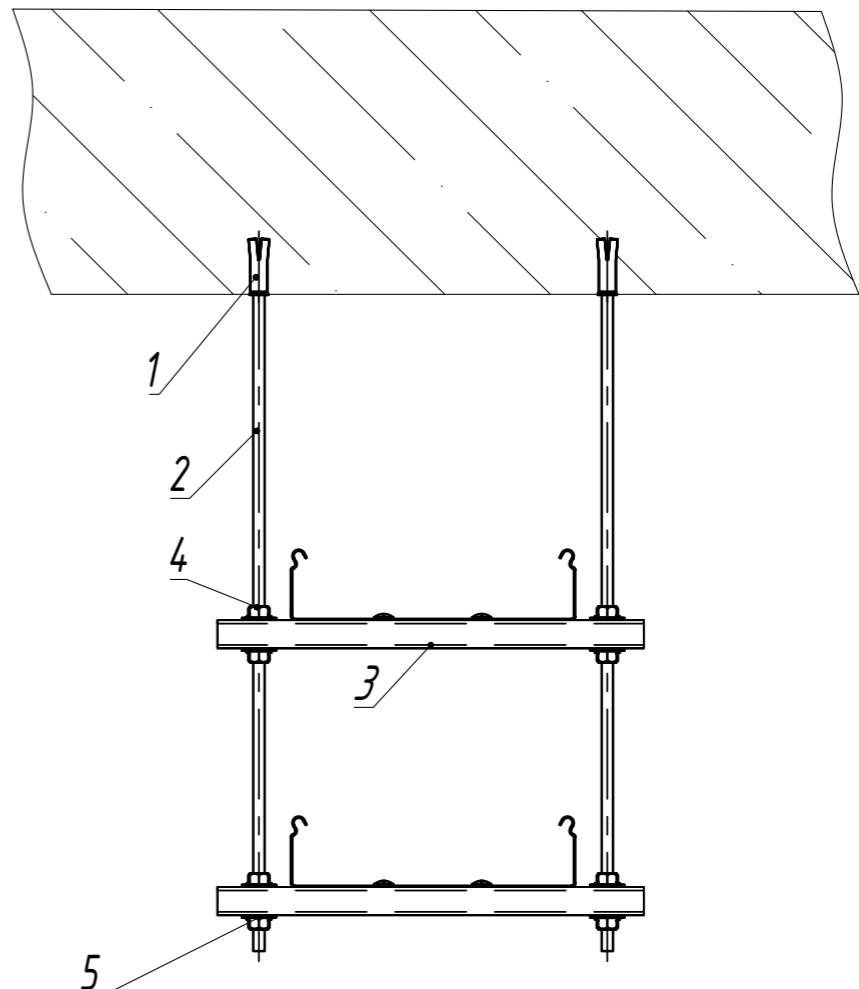
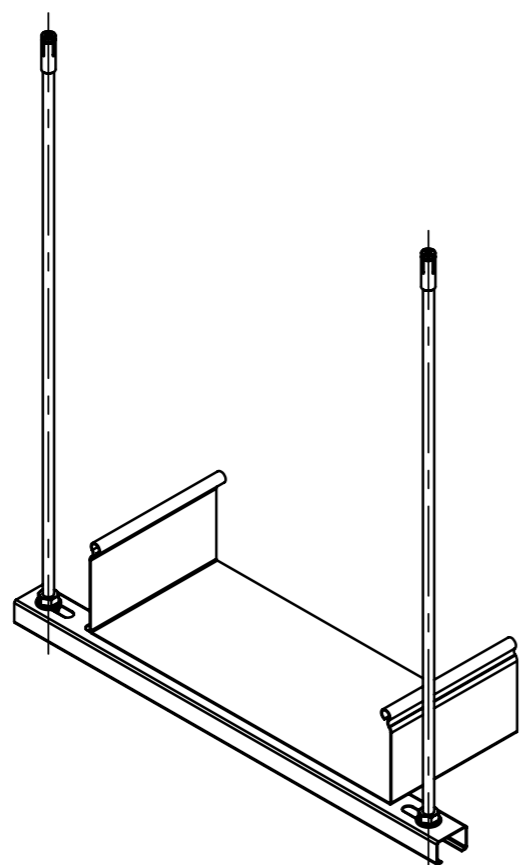
Изм.	Лист	№докум.	Подп.	Дата	Стадия	Лист	Листов
Разраб.					С -подвес потолочный на шпильке к бетонному перекрытию	7	96
Пров.							

Взам. инв. N

Подпись и дата

Инв. N подл.


Поз.	Наименование	Артикул	Кол.	Примечание
1	Анкер забивной М 10	АЗМ -10 х 40-***	1	
2	Шпилька М 10 х 2000 мм	ШП -10 х 2000.46-DIN-***	1	
3	С -подвес потолочный ***	СПП -***	1	
4	Гайка М 10 со стопорным буртиком	ГМСБ -10.8-DIN-***	2	

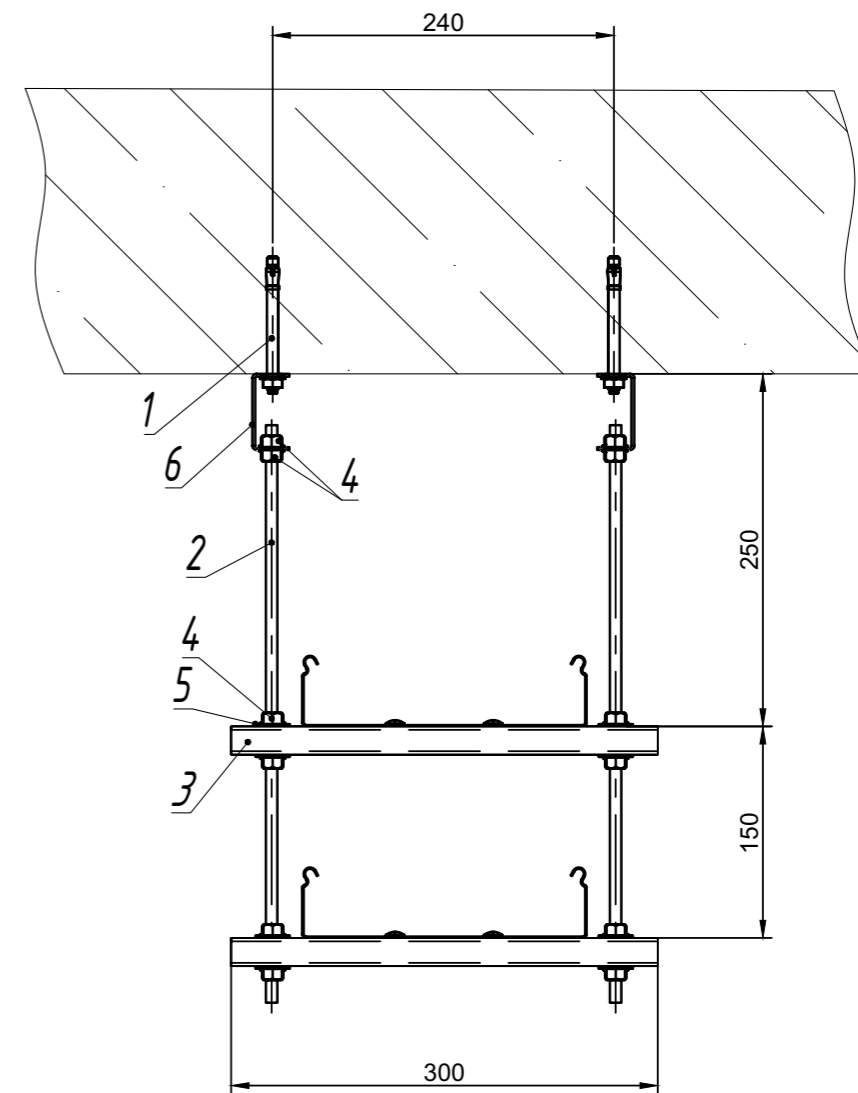
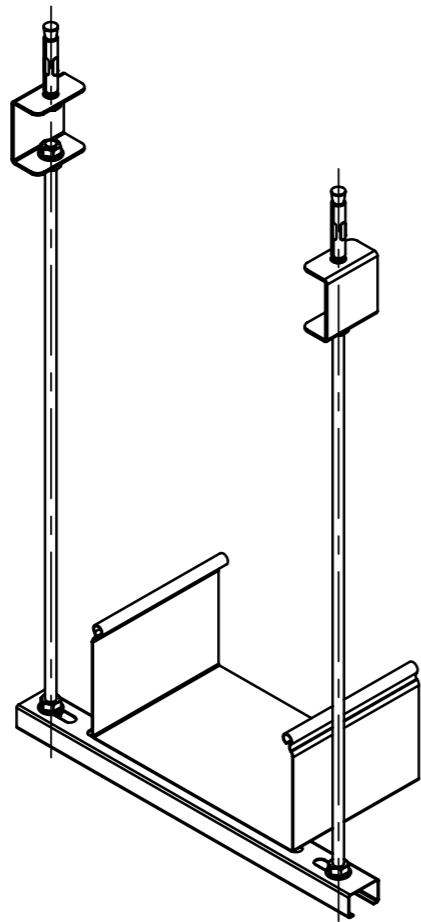


n - переменная для расчета кол-ва метиз

Инв. N подл.
Подпись и дата
Взам. инв. N

Поз.	Наименование	Артикул	Кол.	Примечание
1	Анкер забивной М8	АЗМ-8х30-***	2	
2	Шпилька М8х2000 мм	ШП-8х2000.46-DIN-***	2	
3	Профиль перфорированный С-образный 30х20х1,5 (резать по месту 300 мм)	ППС 2-30х20х3000-***	2	
4	Гайка М8 со стопорным буртиком	ГМСБ-8.8-DIN-***	8	
5	Шайба М8 усиленная	ШМУ-8-DIN-***	8	

				ОСТЕК-МС-02-1-3		
Изм./Лист	№докум.	Подп.	Дата			
Разраб.				Крепление траверсы на шпильках к бетонному перекрытию	Стадия	Лист
Пров.						8
						Листов 96
				 кабельные трассы ООО «Технопром» 2022 г.		



n - переменная для расчета кол-ва метиз

Взам. инв. N

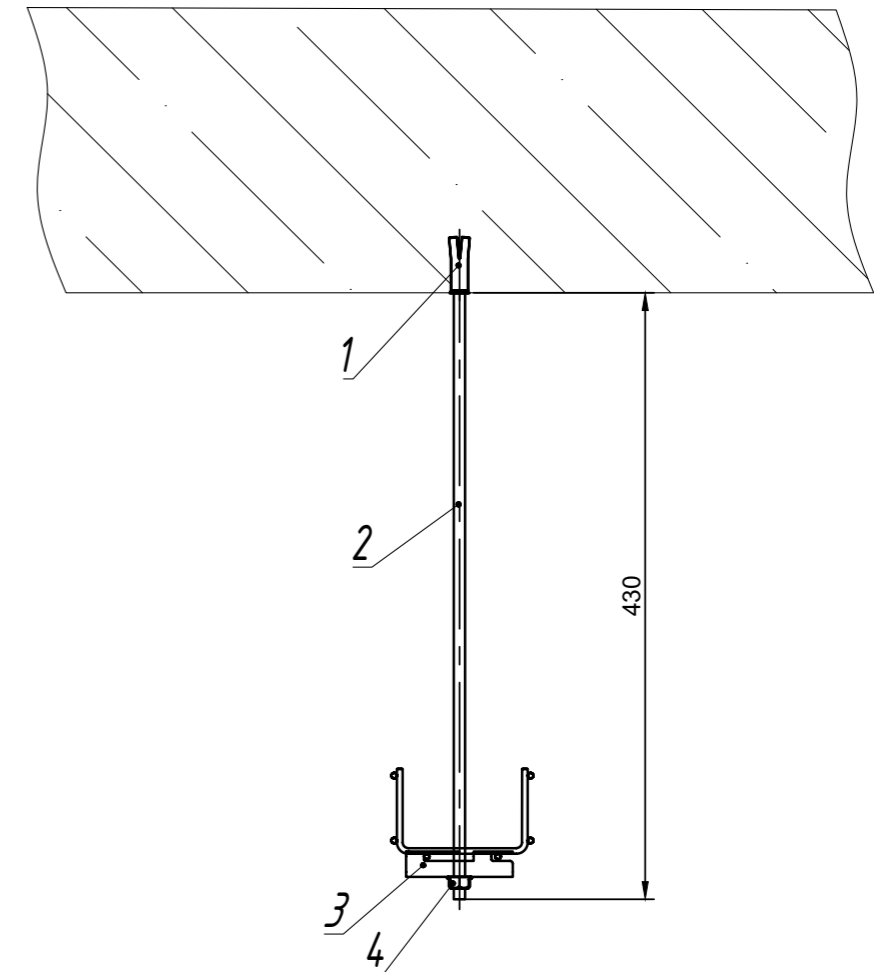
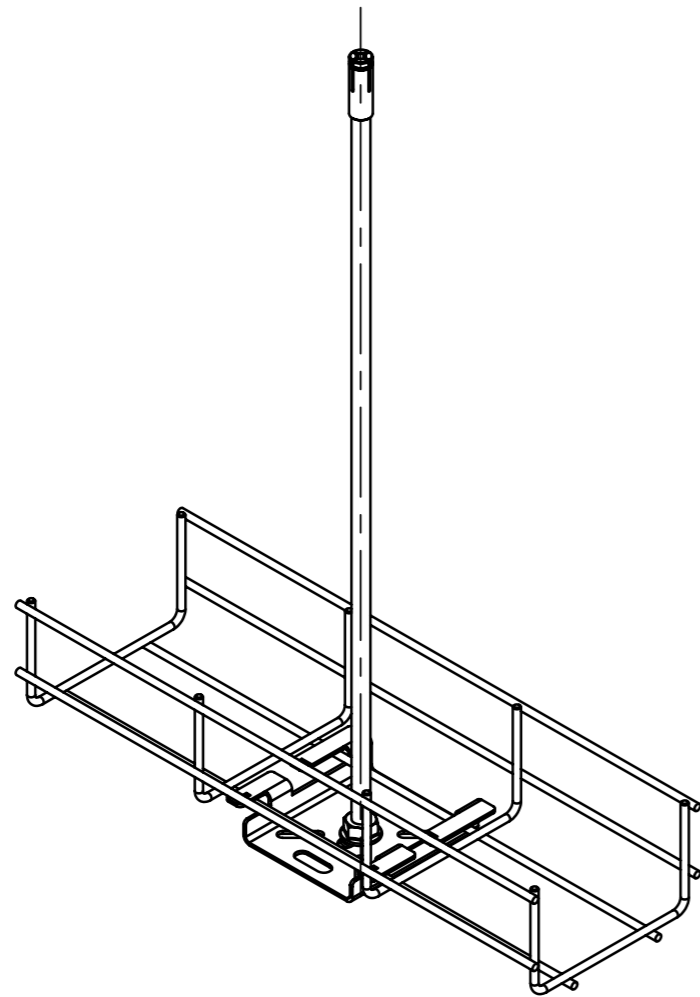
Подпись и дата

Инв. N подл.

Поз.	Наименование	Артикул	Кол.	Примечание
1	Анкер клиновыи М 10 х 65	АБК -10 х 65-***	2	
2	Шпилька М 8 х 2000 мм	ШП -8 х 2000.46-DIN-***	2	
3	Профиль перфорированный С -образный 30 х 20 х 1,5 (резать по месту 300 мм)	ППС 2-30 х 20 х 3000-***	2	<i>n</i>
4	Гайка М 8 со стопорным буртиком	ГМСБ -8.8-DIN-***	12	(<i>n</i> *4)+4
5	Шайба М 8 усиленная	ШМУ -8-DIN-***	8	<i>n</i> *4
6	Кронштейн потолочный С -образный	КППЛС -2,0-***	2	

				ОСТЕК -МС -02-1-4		
Изм./Лист	№докум.	Подп.	Дата	Стадия	Лист	Листов
Разраб.				Крепление траверсы на шпильках к бетонному перекрытию на С-образным кронштейне	9	96
Пров.						






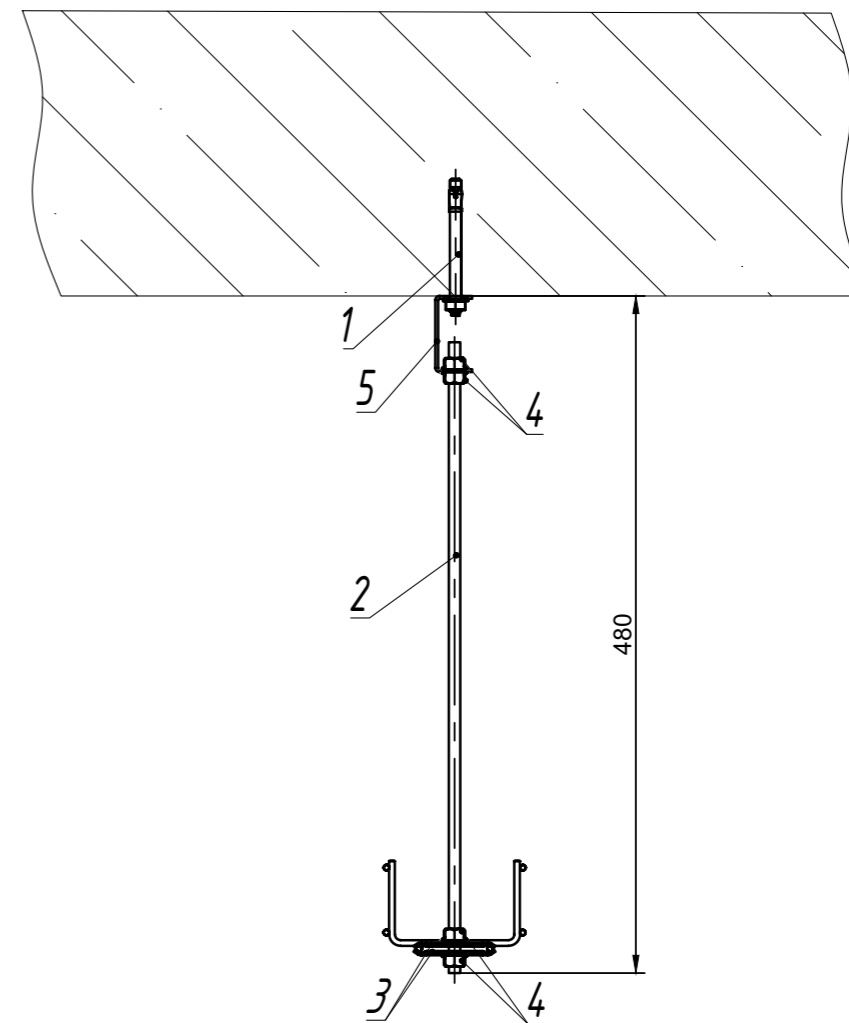
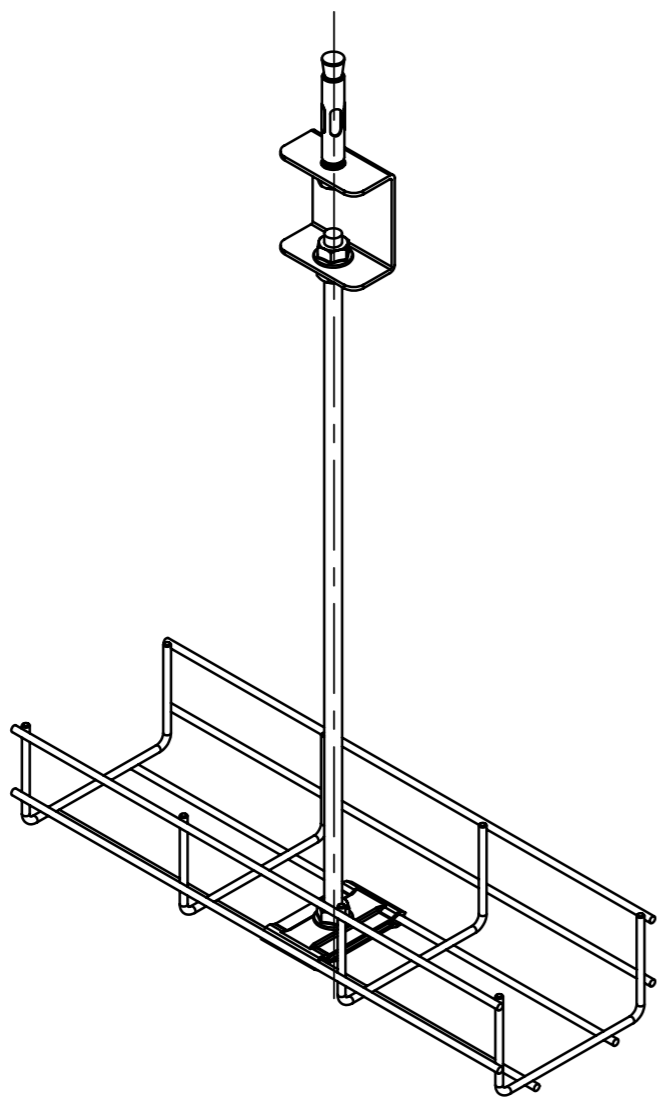
Инв. N подл.

Подпись и дата

Взам. инв. N

Поз.	Наименование	Артикул	Кол.	Примечание
1	Анкер забивной М8	АЗМ-8 х 30-***	1	
2	Шпилька М8 х 2000 мм	ШП-8 х 2000.46-DIN-***	1	
3	Монтажная плата	МП-***х**-2,0-***	1	
4	Гайка М8 со стопорным буртиком	ГМСБ-8.8-DIN-***	2	

				ОСТЕК-МС-02-1-5		
Изм./Лист	№докум.	Подп.	Дата			
Разраб.				Подвес проволочного лотка на монтажной плате	Стадия	Лист
Пров.						10
						96
				 кабельные трассы ООО «Технопром» 2022 г.		




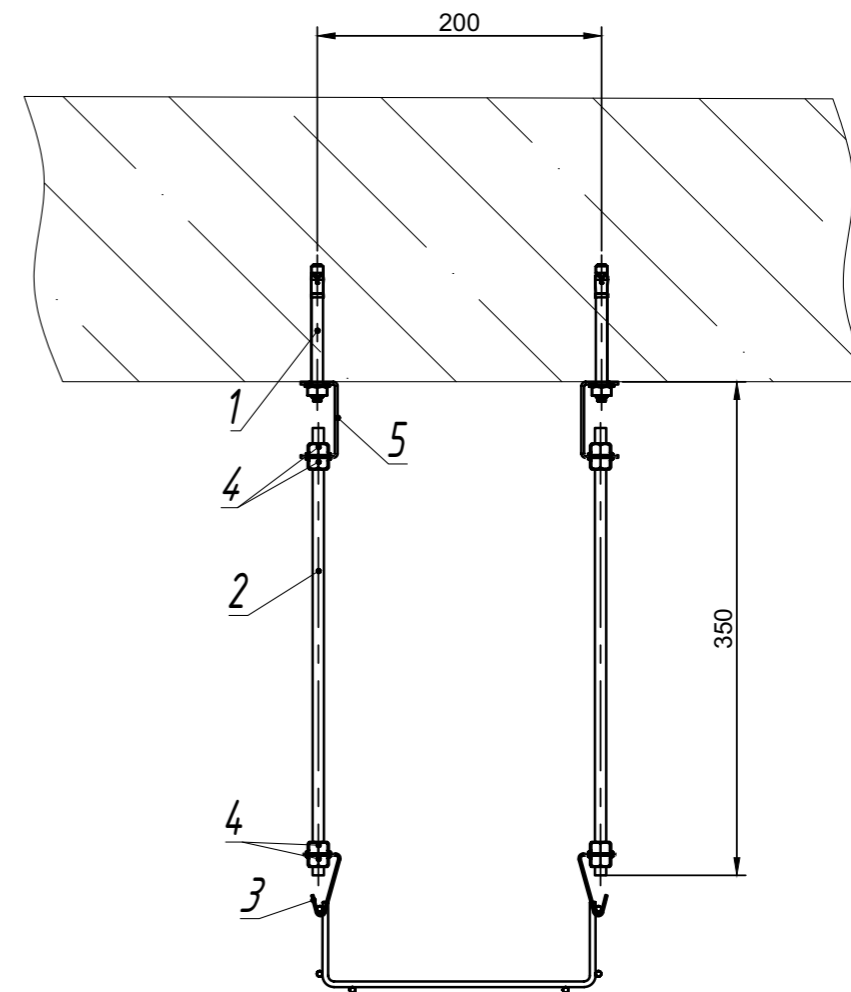
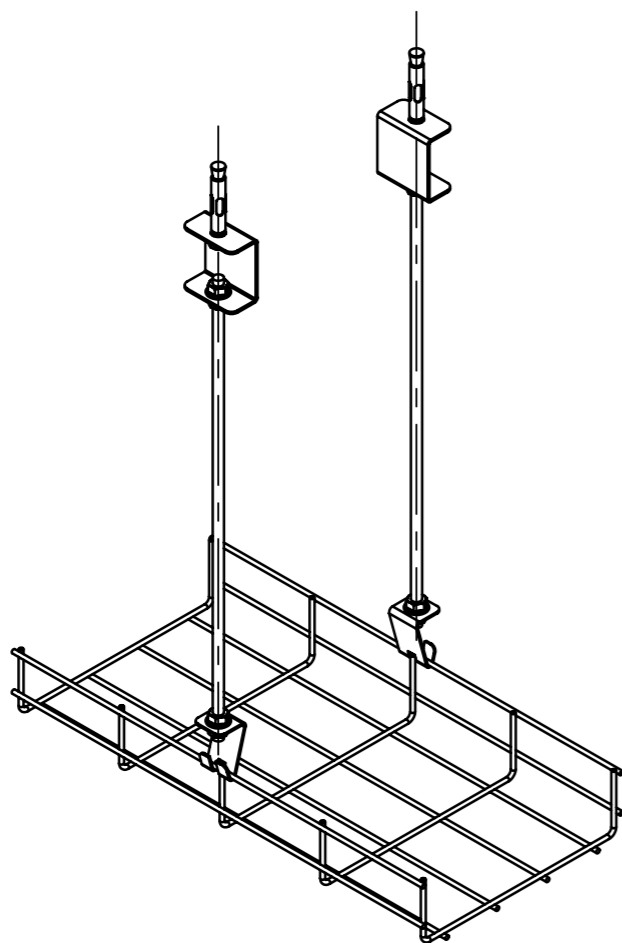
Инв. N подл.

Подпись и дата

Взам. инв. N

Поз.	Наименование	Артикул	Кол.	Примечание
1	Анкер клиновый М8 х 80	АБК -8 х 80-***	1	
2	Шпилька М8 х 2000 мм	ШП -8 х 2000.46-DIN-***	1	
3	Площадка подвеса проволочного лотка	ПППЛ -1,5-***	2	
4	Гайка М8 со стопорным буртиком	ГМСБ -8.8-DIN-***	4	
5	Кронштейн потолочный С-образный	КППЛС -2,0-***	1	

				ОСТЕК -МС -02-1-6		
Изм./Лист	№докум.	Подп.	Дата			
Разраб.				Подвес проволочного лотка на площадке ПППЛ -1,5-***	Стадия	Лист
Пров.						11
				 кабельные трассы ООО «Технопром» 2022 г.		




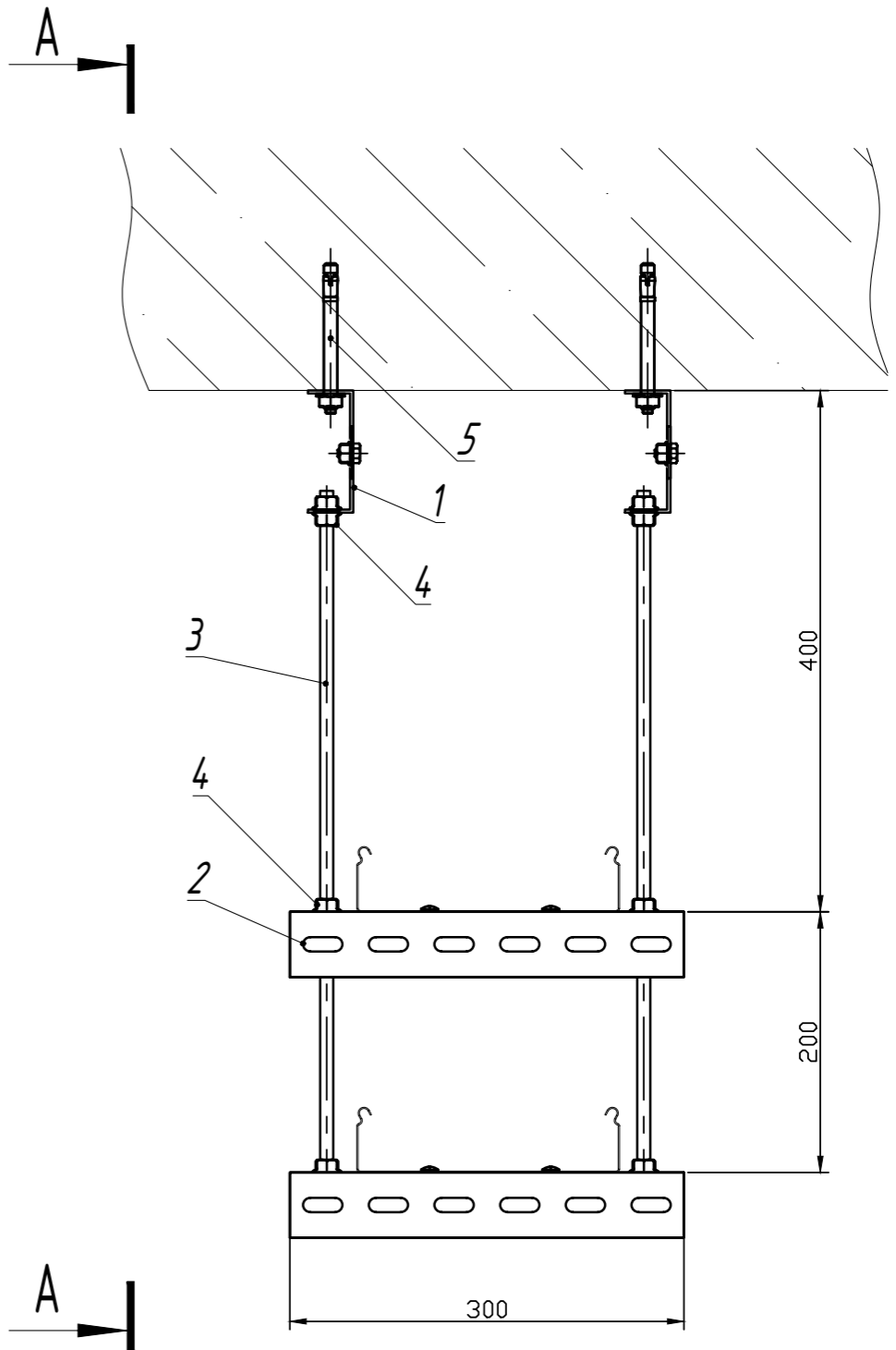
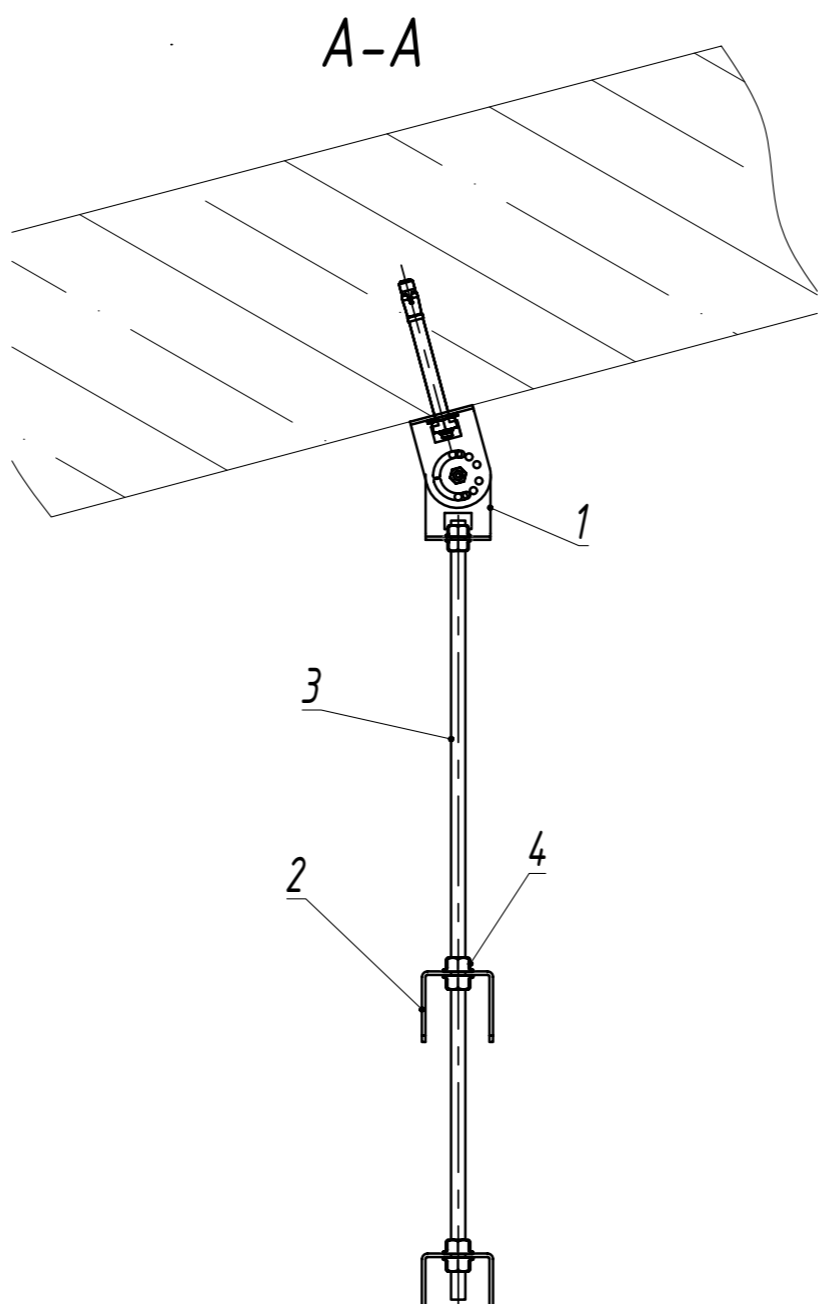
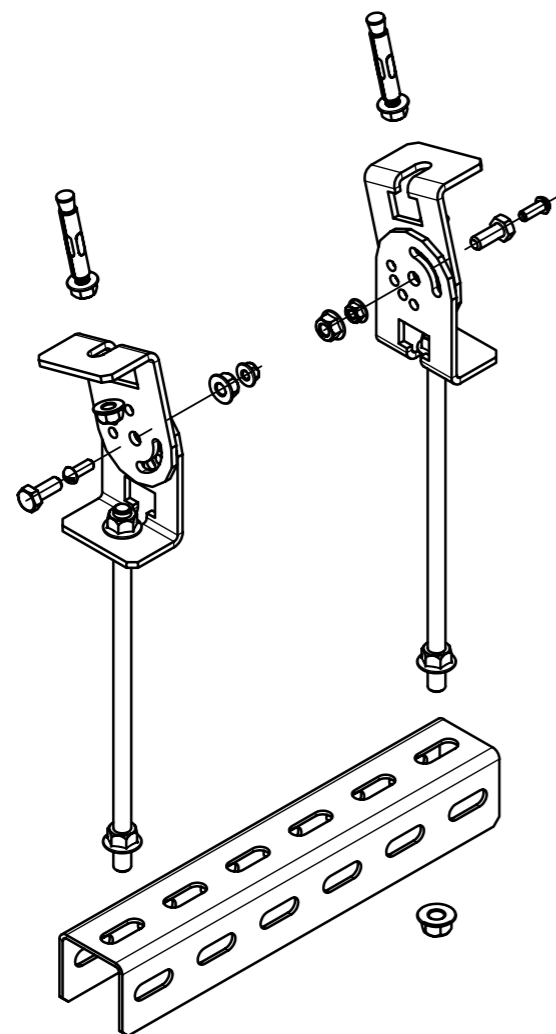
Инв. N подл.

Подпись и дата

Взам. инв. N

Поз.	Наименование	Артикул	Кол.	Примечание
1	Анкер клиновый М8 х 80	АБК -8 х 80-***	2	
2	Шпилька М8 х 2000 мм	ШП -8 х 2000.46-DIN-***	1	
3	Крюк для подвеса проволочного лотка	КППЛ -1,5-***	2	
4	Гайка М8 со стопорным буртиком	ГМСБ -8.8-DIN-***	8	
5	Кронштейн потолочный С-образный	КППЛС -2,0-***	2	


				ОСТЕК -МС -02-1-7		
Изм.	Лист	№докум.	Подп.	Дата		
Разраб.					Подвес проволочного лотка на крюках	
Пров.						
					Стадия	Лист
						1 2
					Листов	9 6
					 кабельные трассы ООО «Технопром» 2022 г.	

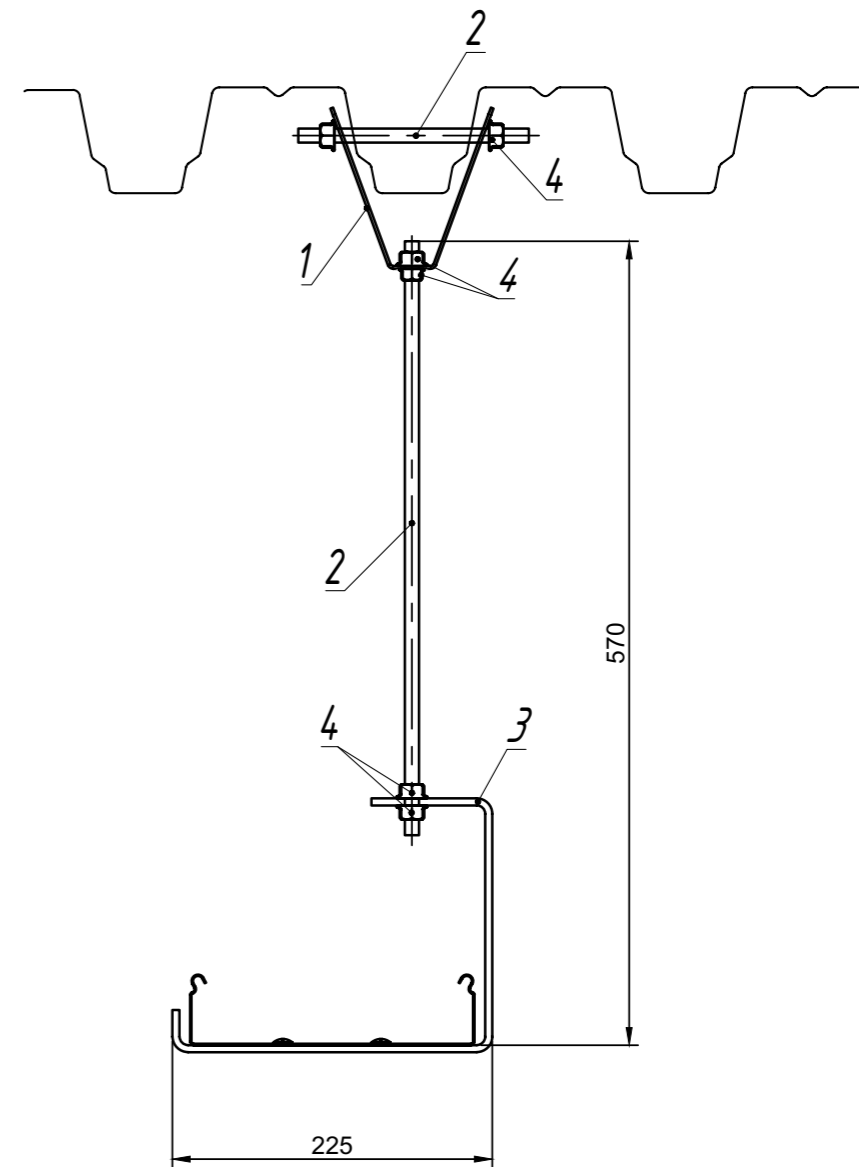
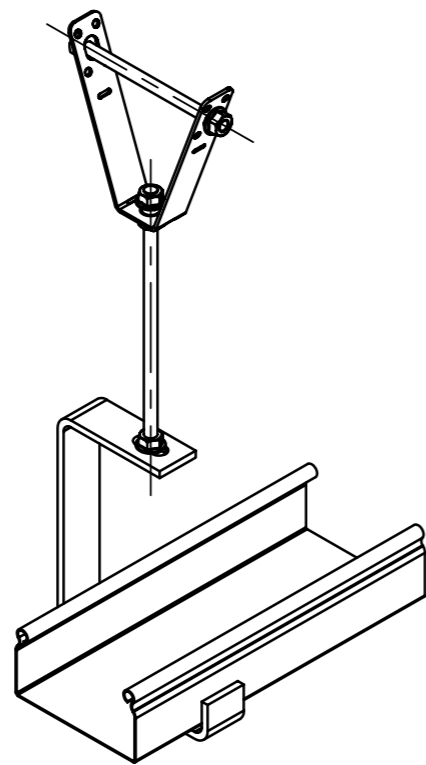


n - переменная для расчета кол-ва метизов
 *** - длина выбирается согласно проектной документации

Инв. N подл. / Подпись и дата / Взам. инв. N

Поз.	Наименование	Артикул	Кол.	Примечание
1	Комплект соединителей шарнирных для шпилек	СШШ-10-4,0-***	2	
2	Стойка потолочного подвеса 50 x 50 x *** мм	СПТ 5-***-2,5-***	2	<i>n</i>
3	Шпилька М 8 x 2000 мм	ШП-8 x 2000.46-DIN-***	1	
4	Гайка М 8 со стопорным буртиком	ГМСБ-8.8-DIN-***	12	$(n*4)+4$
5	Анкер клиновыи М 8 x 60	АБК-8 x 60-***	2	

				ОСТЕК-МС-02-1-8		
Изм./Лист	№докум.	Подп.	Дата	Крепление траверсы на шпильках к бетонному перекрытию		
Разраб.						
Пров.				Стадия	Лист	Листов
					13	96
				 кабельные трассы ООО «Технопром» 2022 г.		



*** - длина выбирается согласно проектной документации

Инв. N подл.

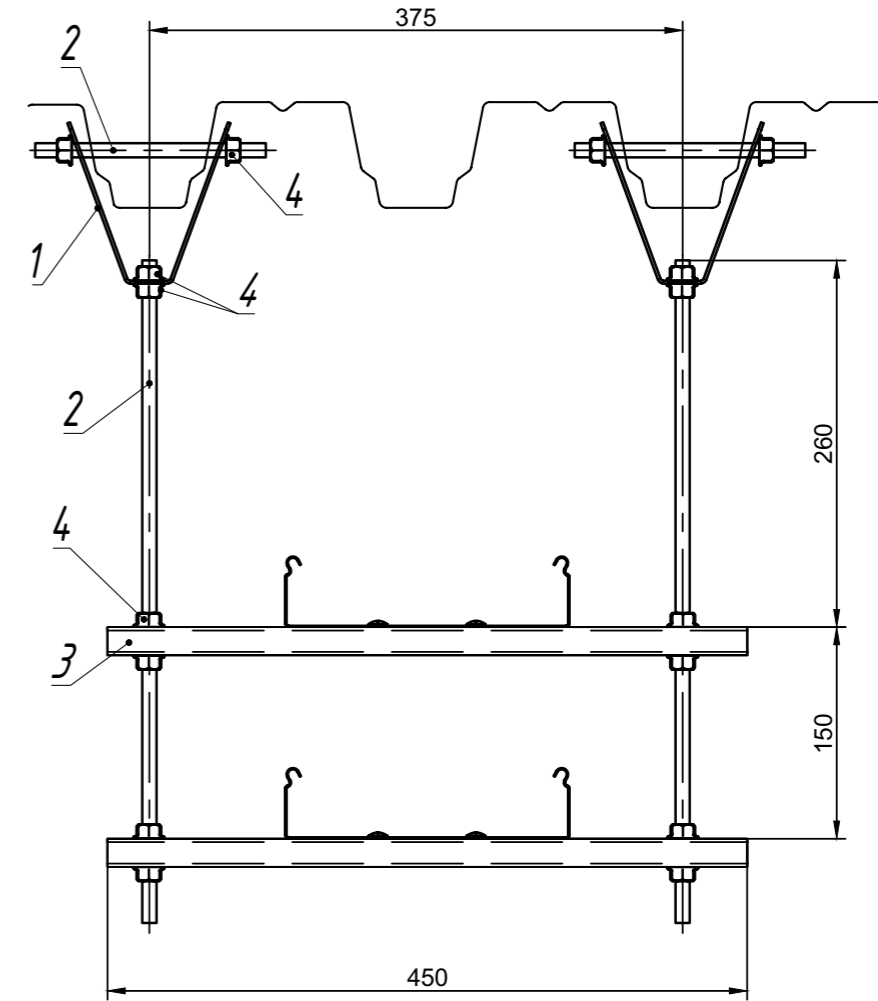
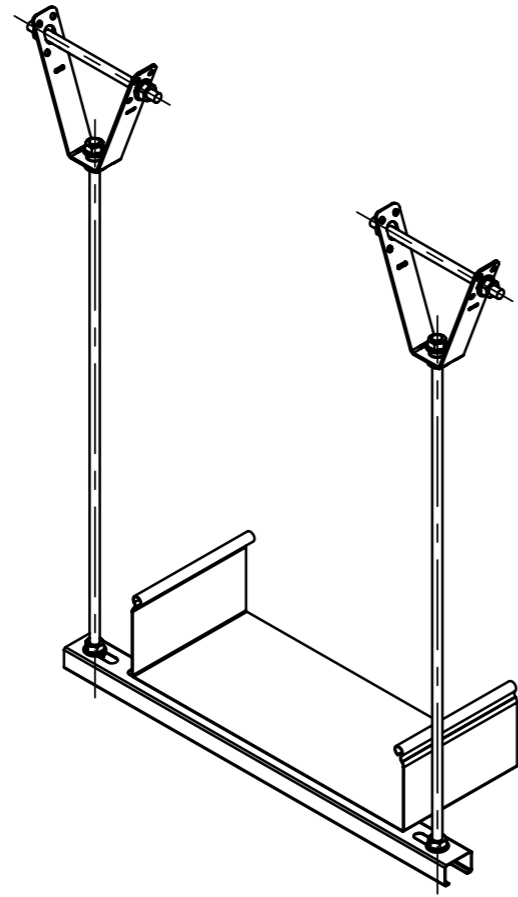
Подпись и дата

Взам. инв. N

Поз.	Наименование	Артикул	Кол.	Примечание
1	Крепление к потолку и профнастилу	КПП - 10 М 10-2,0-***	1	
2	Шпилька М 10 х 2000 мм	ШП - 10 х 2000.46-DIN-***	1	
3	С-подвес потолочный ***	СПП - ***-***-***	1	
4	Гайка М 10 со стопорным буртиком	ГМСБ - 10.8-DIN-***	6	

				ОСТЕК -МС -02-2-1		
Изм.	Лист	№докум.	Подп.	Дата		
Разраб.					С-подвес потолочный на шпильке к профнастилу	Стадия
Пров.						Лист
						Листов
						1 4 9 6




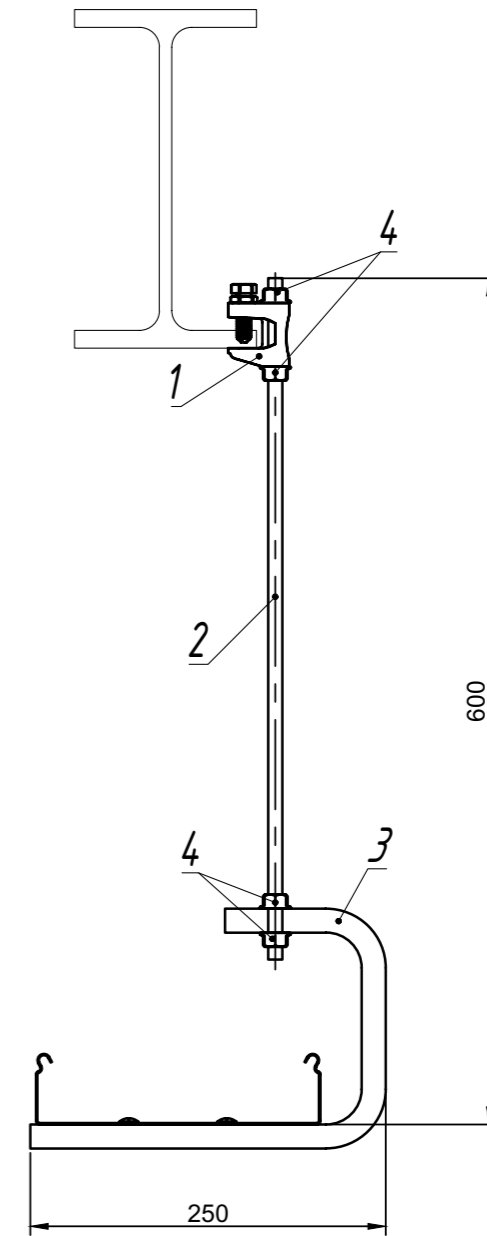
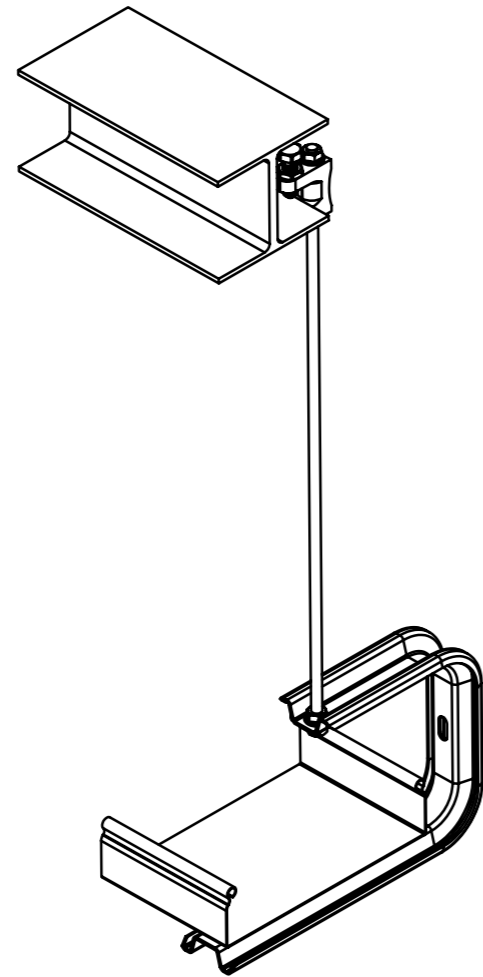


*** - длина выбирается согласно проектной документации

Инв. N подл. / Подпись и дата / Взам. инв. N

Поз.	Наименование	Артикул	Кол.	Примечание
1	Крепление к потолку и профнастилу	КПП - 10 М 10-1,5-***	2	
2	Шпилька М 10 х 2000 мм	ШП - 10 х 2000.46-DIN-***	1	
3	Профиль перфорированный С -образный 30 х 20 х 1,5 (резать по месту 450 мм)	ППС 2-30 х 20 х 3000-***	2	n
4	Гайка М 10 со стопорным буртиком	ГМСБ - 10.8-DIN-***	16	(n*4)+8

				ОСТЕК -МС -02-2-2		
Изм./Лист	№докум.	Подп.	Дата			
Разраб.				Крепление траверсы на шпильках к профнастилу	Стадия	Лист
Пров.						15
				 OSTEC кабельные трассы ООО «Технопром» 2022 г.		

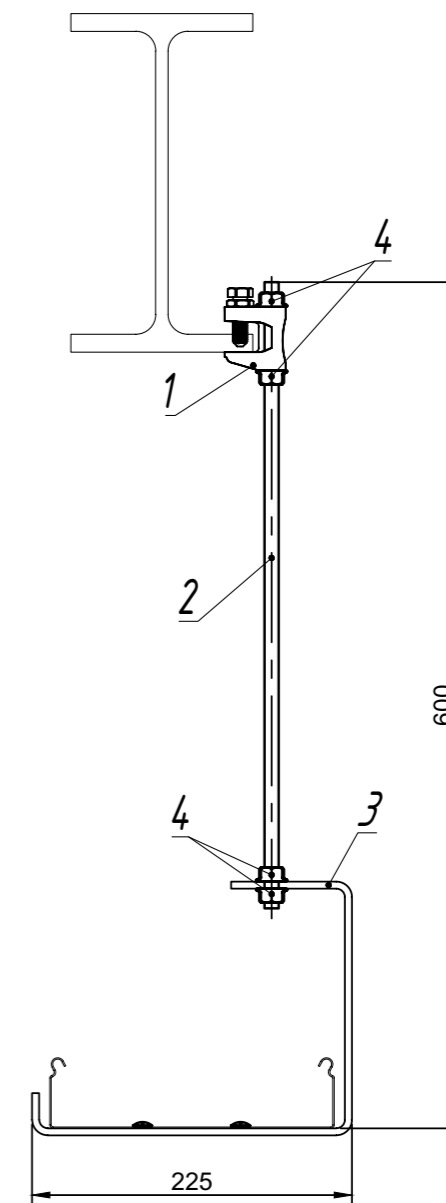
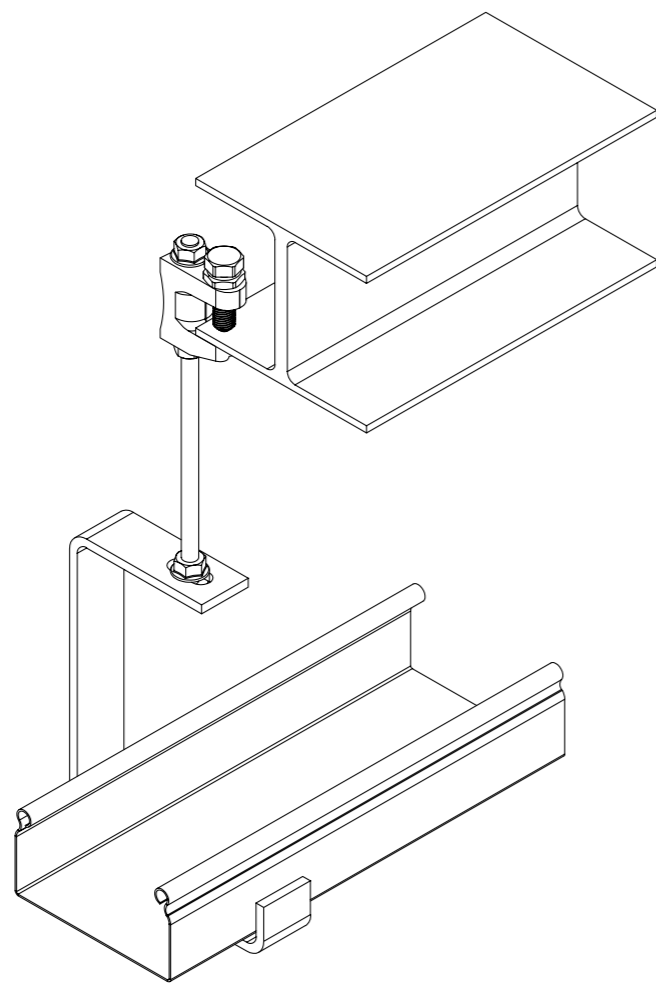


*** - длина выбирается согласно проектной документации

				ОСТЕК -МС -02-3-1			
Изм./Лист	№докум.	Подп.	Дата	С-подвес потолочный усиленный на шпильке со струбциной	Стадия	Лист	Листов
Разраб.						16	96
Пров.							



Инв. N подл.	Подпись и дата	Взам. инв. N	Поз.	Наименование	Артикул	Кол.	Примечание
			1	Струбцина литая	СТР -10-***	1	
Инв. N подл.	Подпись и дата	Взам. инв. N	2	Шпилька М 10 х 2000 мм	ШП -10 х 2000.46-DIN-***	1	
			3	С-подвес потолочный усиленный *** мм	СППУ -***	1	
			4	Гайка М 10 со стопорным буртиком	ГМСБ -10.8-DIN-***	4	

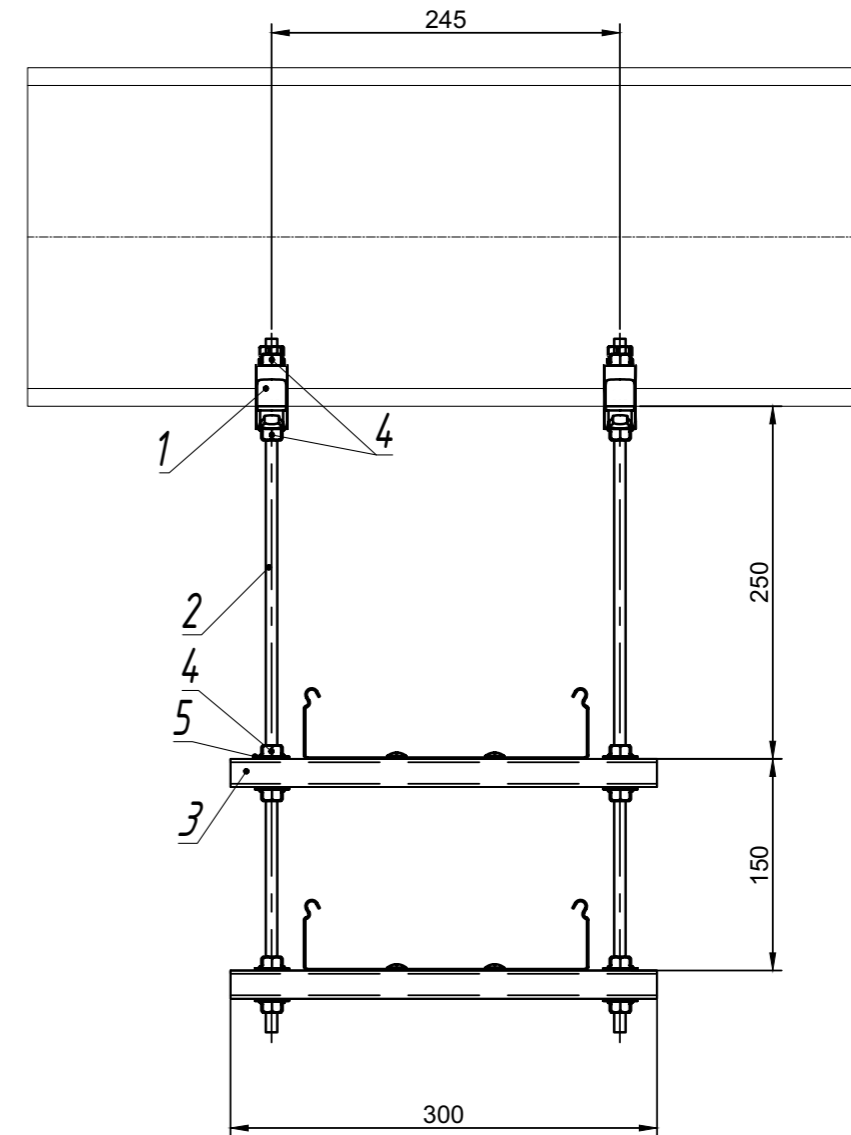
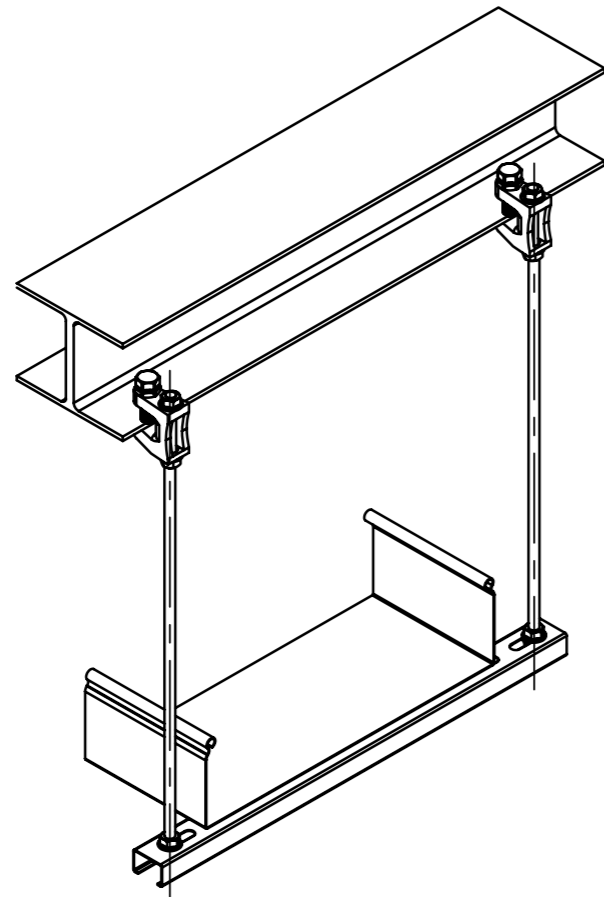


*** - длина выбирается согласно проектной документации

ОСТЕК -МС -02-3-2

Изм.	Лист	№докум.	Подп.	Дата				
Разраб.					С-подвес потолочный на шпильке со струбциной	Стадия	Лист	Листов
Пров.							17	96
					OSTEC кабельные трассы ООО «Технопром» 2022 г.			

Инв. N подл.	Подпись и дата	Взам. инв. N	Поз.	Наименование	Артикул	Кол.	Примечание
			1	Струбцина литая	СТР -10-***	1	
			2	Шпилька М 10 х 2000 мм	ШП -10 х 2000.46-DIN-***	1	
			3	С-подвес потолочный ***	СПП -***-**-**	1	
			4	Гайка М 10 со стопорным буртиком	ГМСБ -10.8-DIN-***	4	



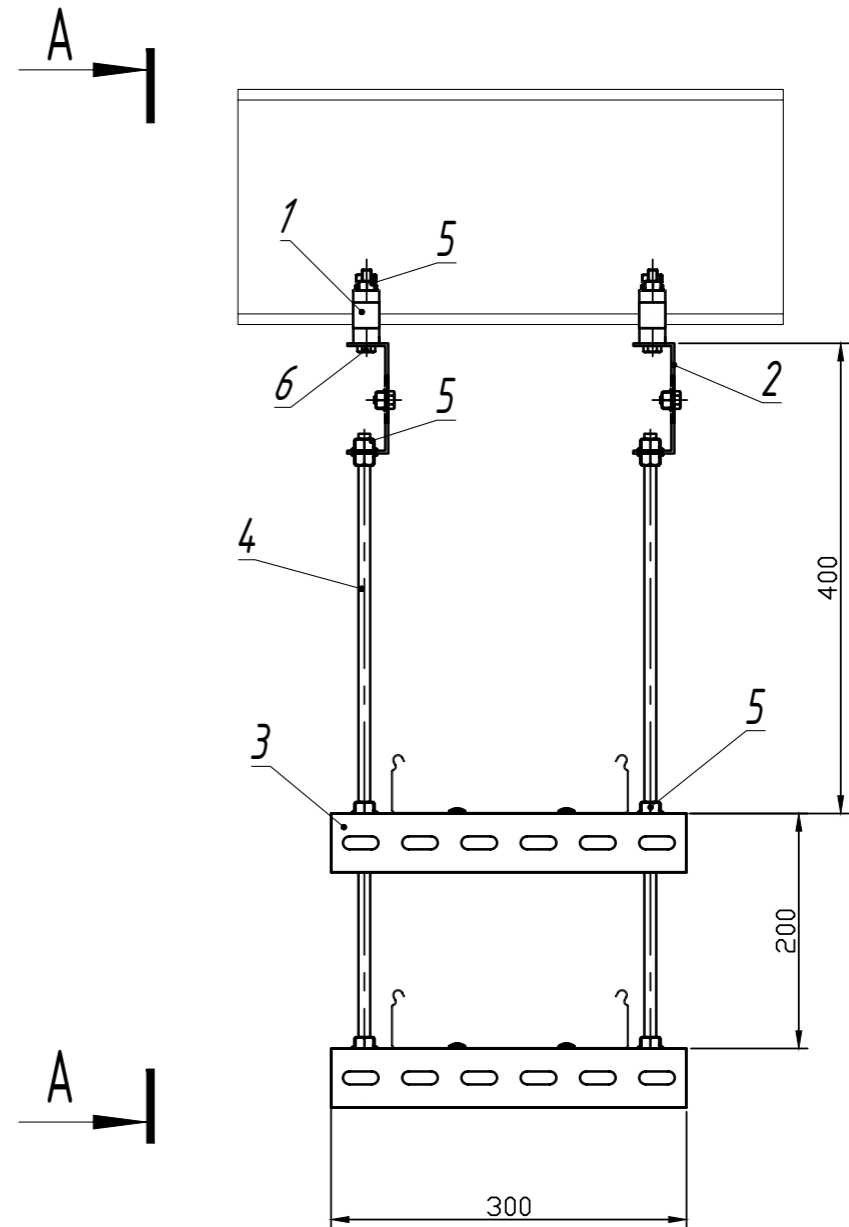
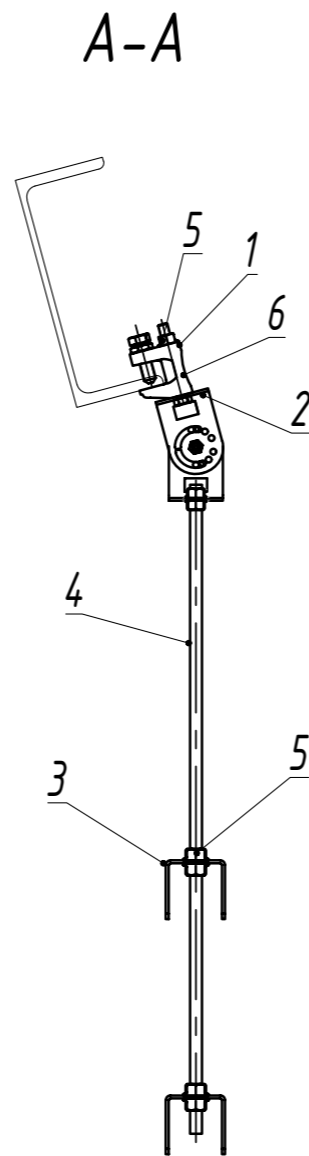
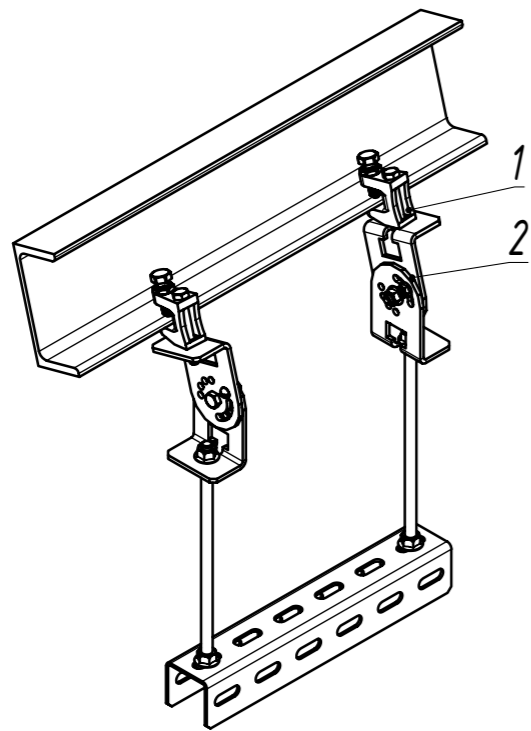
n - переменная для расчета кол-ва метиз

Инв. N подл.

Подпись и дата

Поз.	Наименование	Артикул	Кол.	Примечание
1	Струбцина литая	СТР-8-***	2	
2	Шпилька М8 х 2000 мм	ШП-8 х 2000.46-DIN-***	1	
3	Профиль перфорированный С-образный 30 х 20 х 1,5 (резать по месту 300 мм)	ППС 2-30 х 20 х 3000-***	2	<i>n</i>
4	Гайка М8 со стопорным буртиком	ГМСБ-8.8-DIN-***	12	$(n*4)+4$
5	Шайба М8 усиленная	ШМУ-8-DIN-***	8	$n*4$

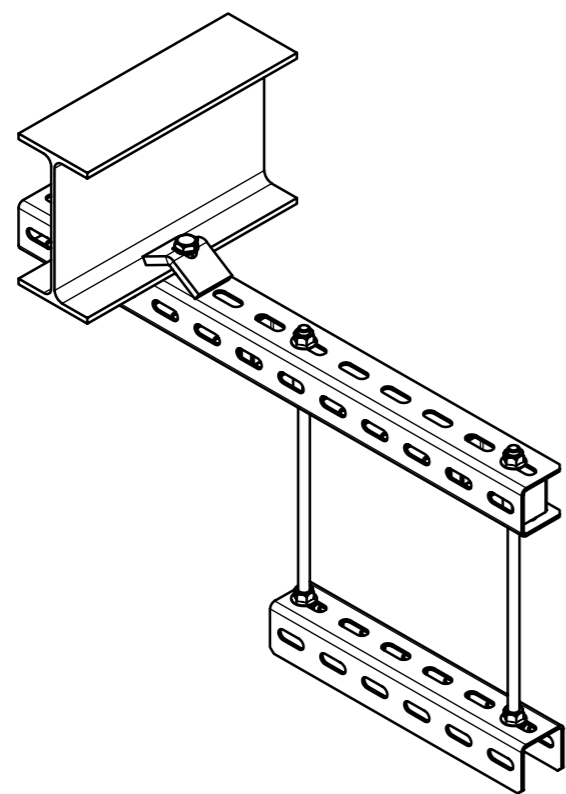
				ОСТЕК-МС-02-3-3			
Изм.	Лист	№докум.	Подп.	Дата	Стадия	Лист	Листов
Разраб.					Крепление траверса на шпильке со струбциной (трасса перпендикулярно балке)	18	96
Пров.							



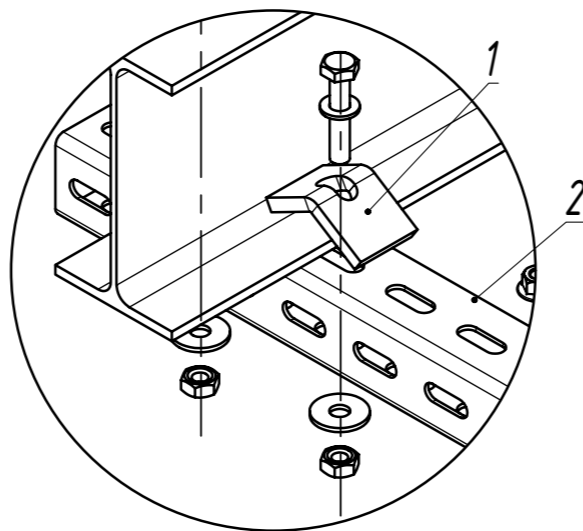
n - переменная для расчета кол-ва метизов
 *** - длина выбирается согласно проектной документации

Взам. инв. N	Поз.	Наименование	Артикул	Кол.	Примечание
Подпись и дата	1	Струбцина М8 комплект	СТР-8-***	2	
	2	Комплект соединителей шарнирных для шпилек	СШШ-10-4,0-***	2	
	3	Стойка потолочного подвеса 50 x 50 x *** мм	СПТ 5-***-2,5-***	2	<i>n</i>
	4	Шпилька М8 x 2000 мм	ШП-8 x 2000.46-DIN-***	1	
	5	Гайка М8 со стопорным буртиком	ГМСБ-8.8-DIN-***	14	$(n*4)+6$
	6	Болт М8 x 65	БМ-8 x 65.58-DIN-***	2	

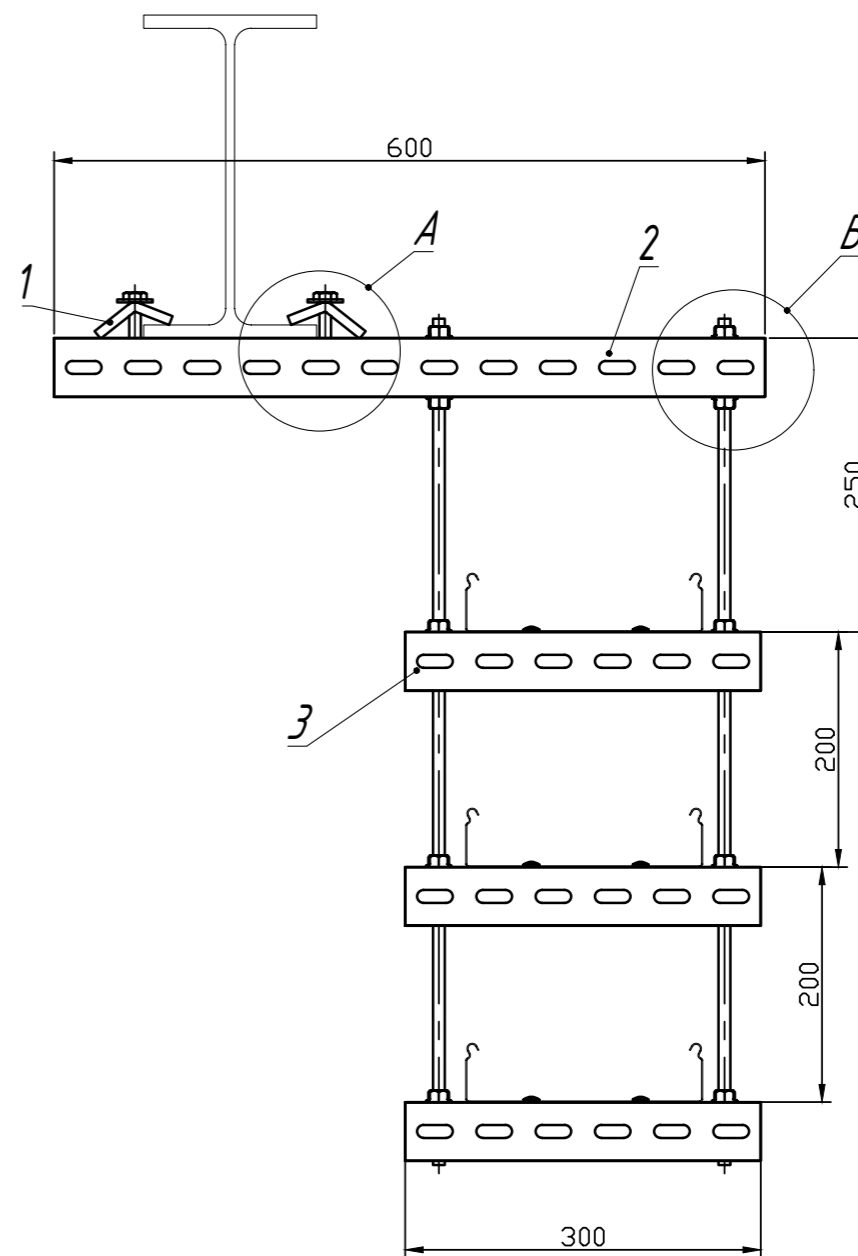
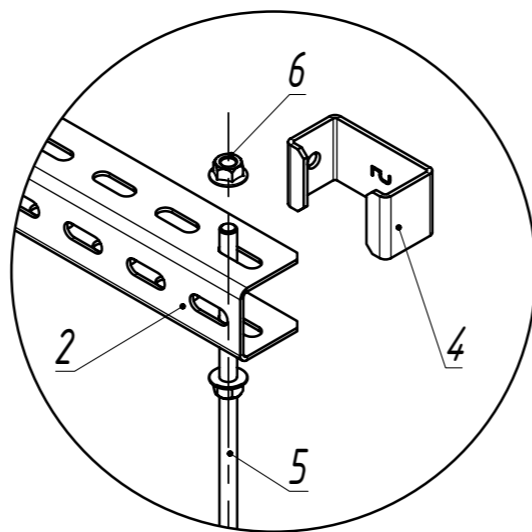
ОСТЕК-МС-02-3-4				Стадия	Лист	Листов
Изм./Лист	№докум.	Подп.	Дата	Крепление траверсы на шпильках к наклонным прогонам	19	96
Разраб.						
Пров.						



Узел А



Узел Б



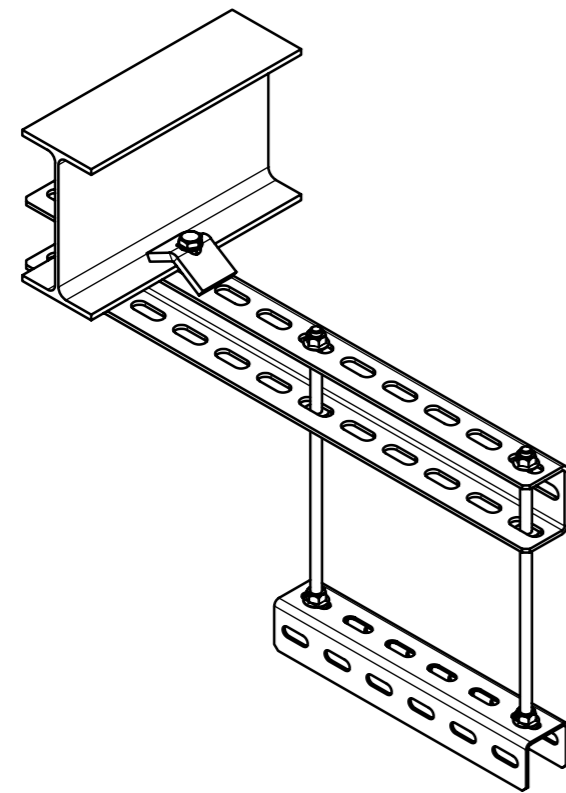
n - переменная для расчета кол-ва метизов
 *** - длина выбирается согласно проектной документации

				ОСТЕК -МС -02-3-5			
Изм./Лист	№докум.	Подп.	Дата	Крепление траверсы на шпильках с обжатием полки опорной конструкции серия 5	Стадия	Лист	Листов
Разраб.						20	96
Пров.							

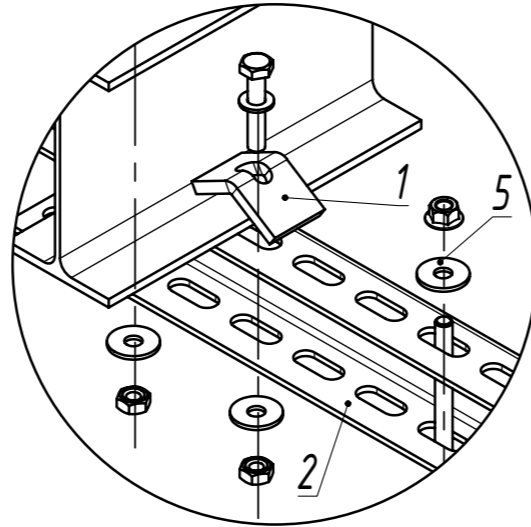


Поз.	Наименование	Артикул	Кол.	Примечание
1	Зажимная трубцина (горячий цинк) (метизы в комплекте)	ЭС-***	2	
2	Стойка потолочного подвеса 50 x 50 x *** мм	СПТ 5-***-2,5-***	1	
3	Стойка потолочного подвеса 50 x 50 x *** мм	СПТ 5-***-2,5-***	3	<i>n</i>
4	Распорка консоли	РКПНСН -5-3,0-***	2	
5	Шпилька М 10 x 2000 мм	ШП -10 x 2000.46-DIN-***	1	
6	Гайка М 10 со стопорным буртиком	ГМСБ -10.8-DIN-***	16	$(n*4)+4$

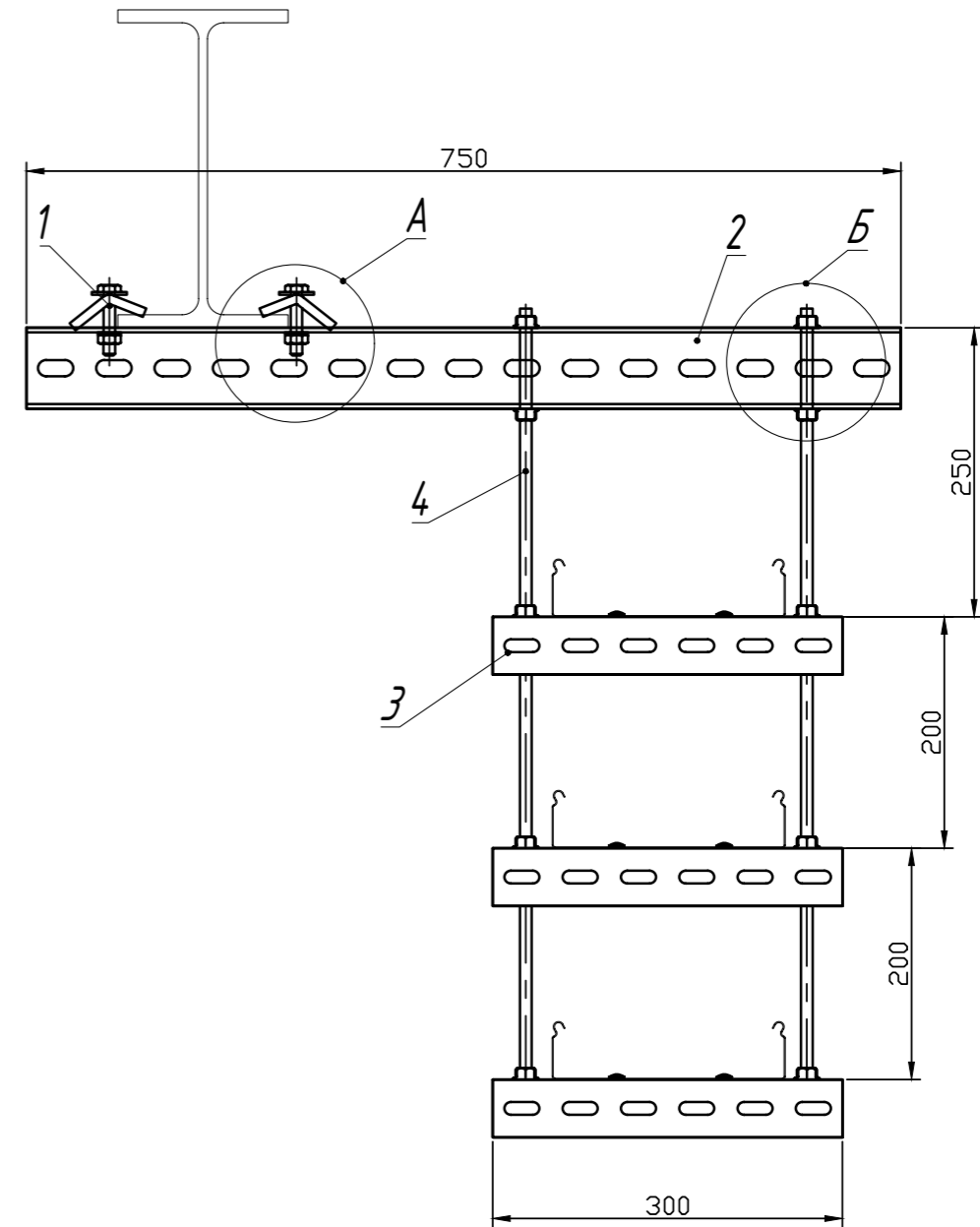
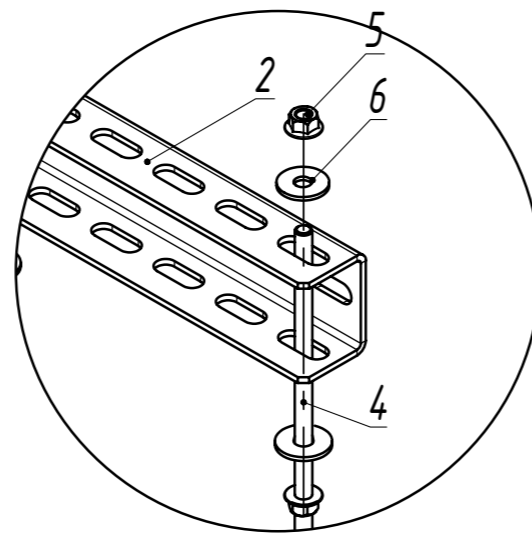
Инв. N подл.
 Подпись и дата
 Взам. инв. N



Узел А



Узел Б

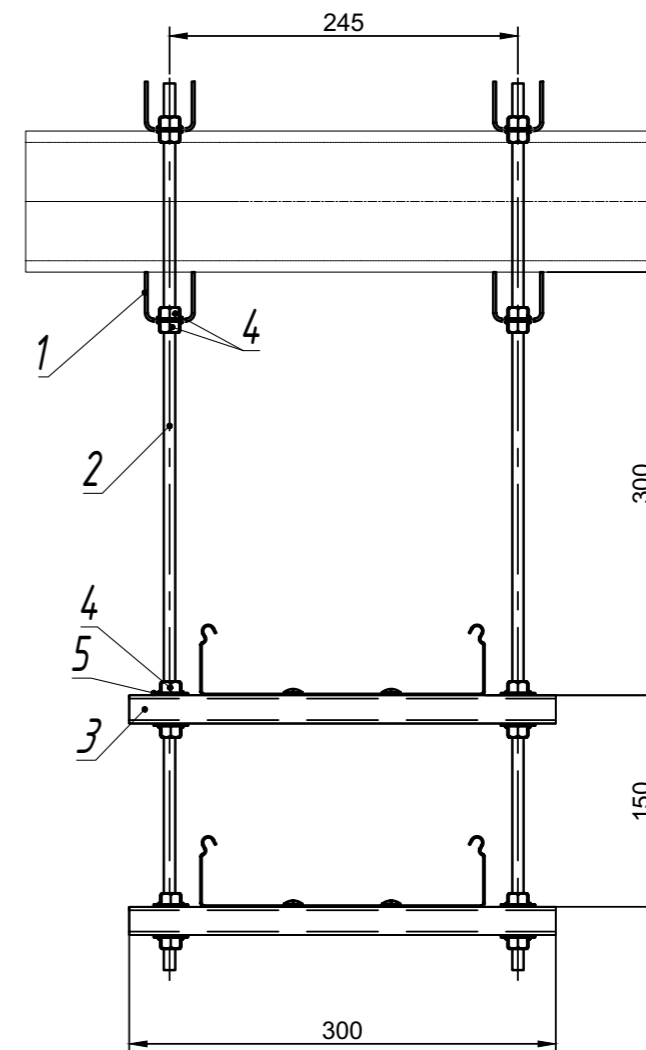
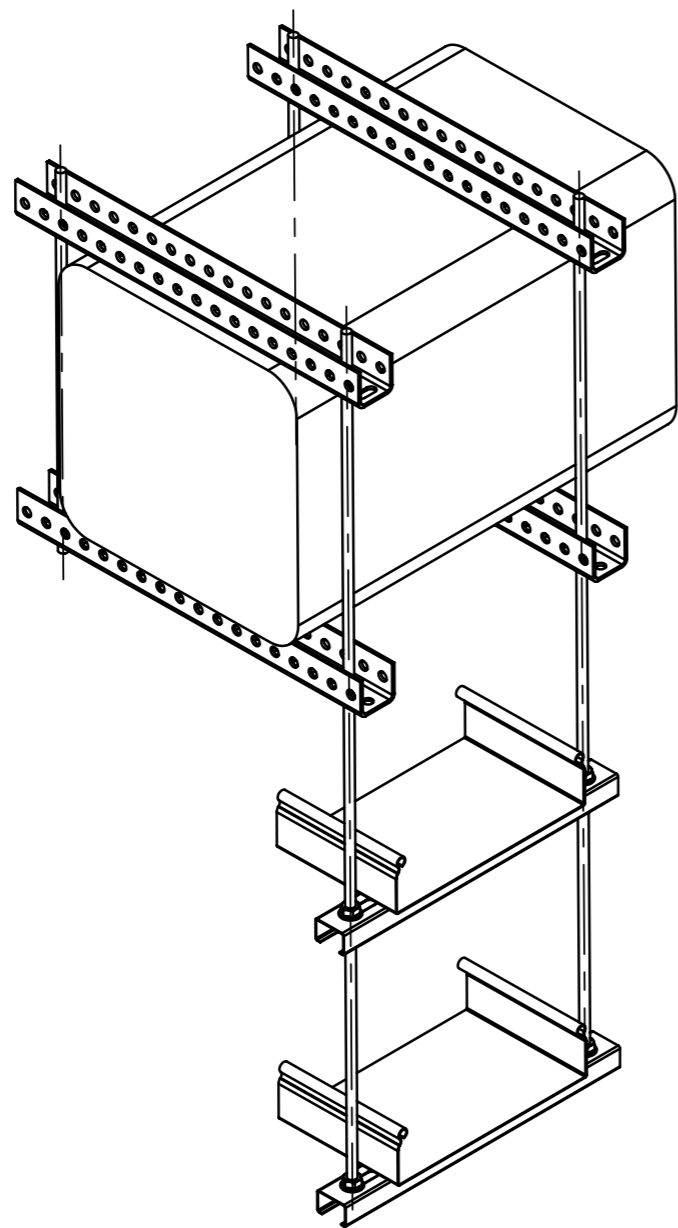


n - переменная для расчета кол-ва метизов
 *** - длина выбирается согласно проектной документации

Инв. N подл. Подпись и дата. Взам. инв. N

Поз.	Наименование	Артикул	Кол.	Примечание
1	Зажимная струбцина (горячий цинк) (метизы в комплекте)	ЗС-***	2	
2	Стойка потолочного подвеса 50 x 70 x *** мм	СПТ 7-***-4,0-***	1	
3	Стойка потолочного подвеса 50 x 50 x *** мм	СПТ 5-***-2,5-***	3	n
4	Шпилька М 10 x 2000 мм	ШП-10 x 2000.46-DIN-***	1	
5	Гайка М 10 со стопорным буртиком	ГМСБ-10.8-DIN-***	16	$(n*4)+4$
6	Шайба М 10 усиленная DIN 9021	ШМУ-10-DIN-***	4	

				ОСТЕК-МС-02-3-6			
Изм./Лист	№докум.	Подп.	Дата	Крепление траверсы на шпильках с оджатием полки опорной конструкции высокие нагрузки	Стадия	Лист	Листов
Разраб.						21	96
Пров.							

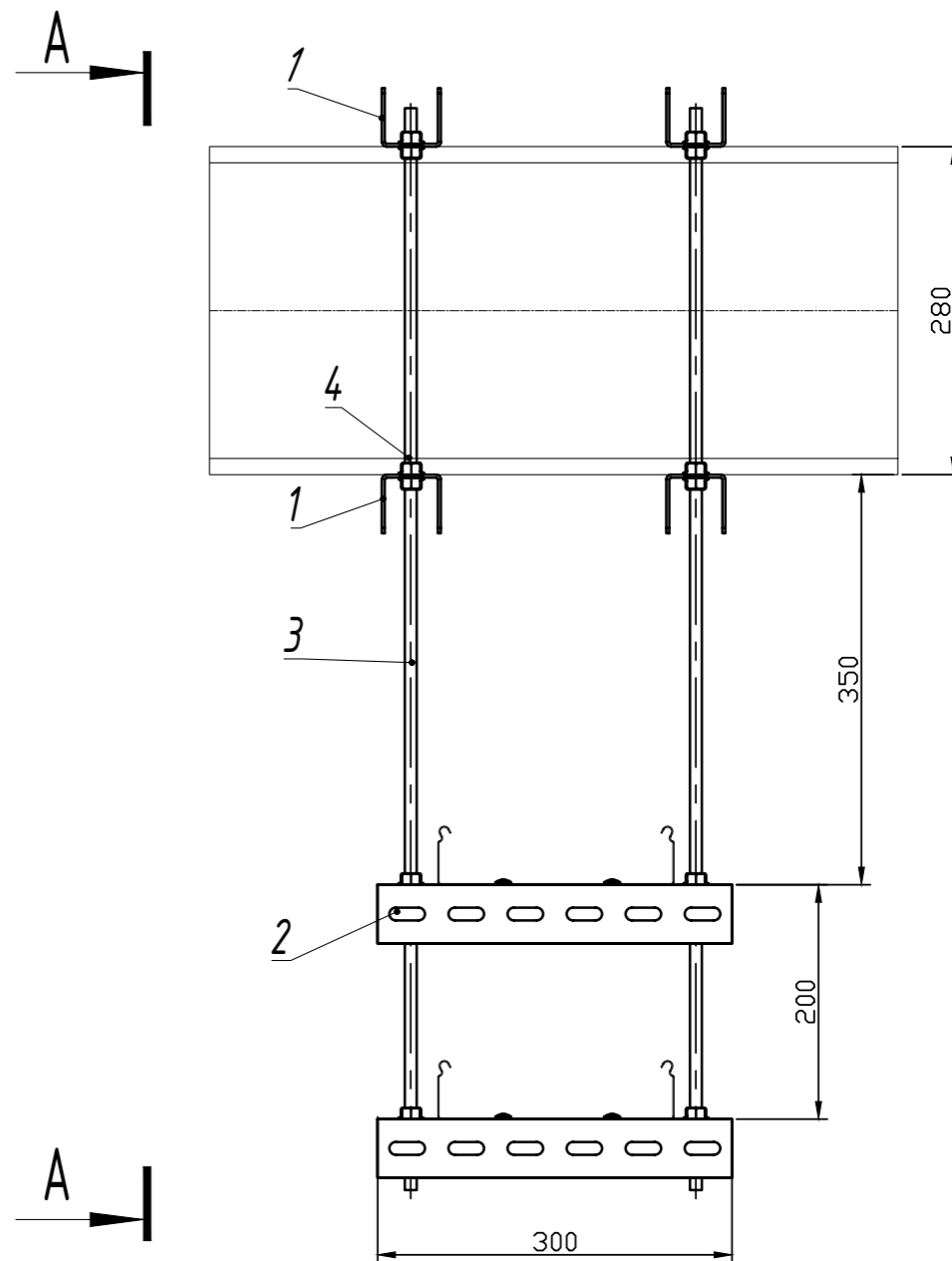
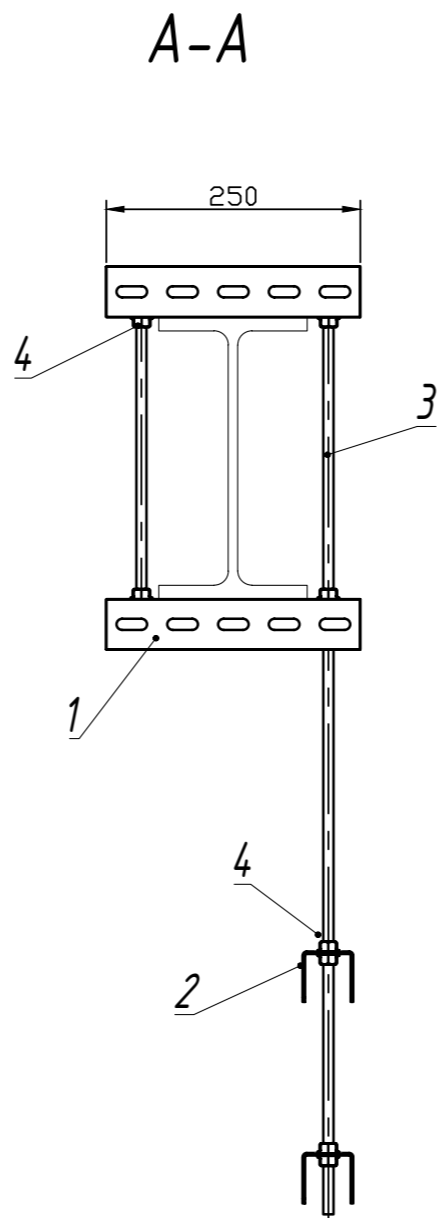
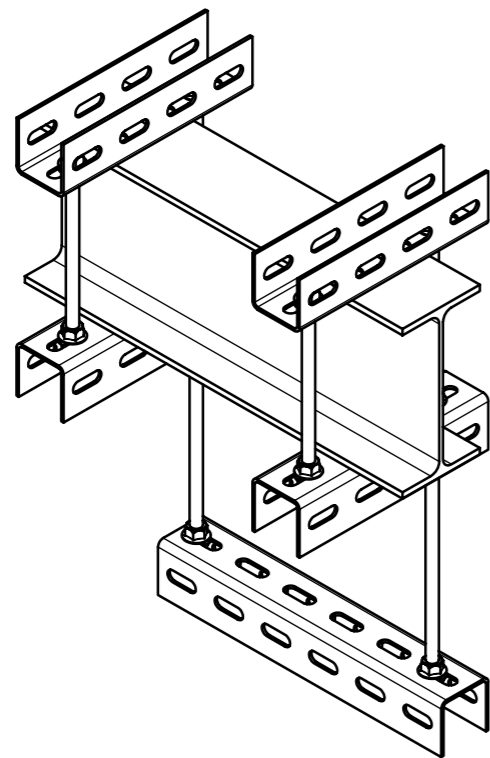


n - переменная для расчета кол-ва метиз
 *** - длина выбирается согласно проектной документации

Инв. N подл.	Подпись и дата	Взам. инв. N	Поз.	Наименование	Артикул	Кол.	Примечание
			1	Стойка потолочного подвеса	СПТ 1-***-2,0-***	4	
			2	Шпилька М8 х 2000 мм	ШП -8 х 2000.46-DIN-***	2	
			3	Профиль перфорированный С-образный 30 х 20 х 1,5 (резать по месту 300 мм)	ППС 2-30 х 20 х 3000-***	2	<i>n</i>
			4	Гайка М8 со стопорным буртиком	ГМСБ -8.8-DIN-***	24	(<i>n</i> *4)+16
			5	Шайба М8 усиленная	ШМУ -8-DIN-***	8	<i>n</i> *4

				ОСТЕК -МС -02-4-1			
Изм./Лист	№докум.	Подп.	Дата	Крепление траверсы на шпильках с обжатием балки (трасса перпендикулярно балке)	Стадия	Лист	Листов
Разраб.						2 2	9 6
Пров.							





n - переменная для расчета кол-ва метизов

** - количество шпилек подбирается под проект (возможна резка шпилек на месте монтажа)


*** - длина выбирается согласно проектной документации

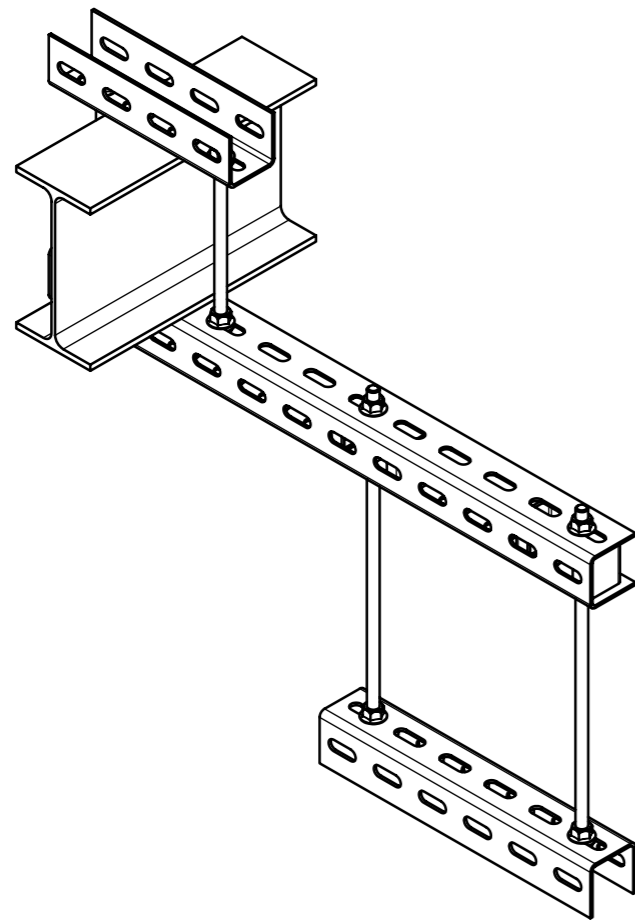
Инв. N подл.

Подпись и дата

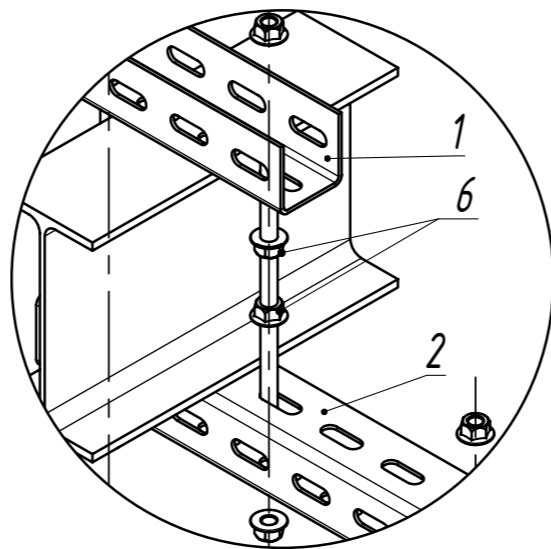
Взам. инв. N

Поз.	Наименование	Артикул	Кол.	Примечание
1	Стойка потолочного подвеса 50 x 50 x *** мм	СПТ 5-***-2,5-***	4	
2	Стойка потолочного подвеса 50 x 50 x *** мм	СПТ 5-***-2,5-***	2	<i>n</i>
3	Шпилька М 10 x 2000 мм	ШП - 10 x 2000.46-DIN-***	2	**
4	Гайка М 10 со стопорным буртиком	ГМСБ - 10.8-DIN-***	24	$(n*4)+16$

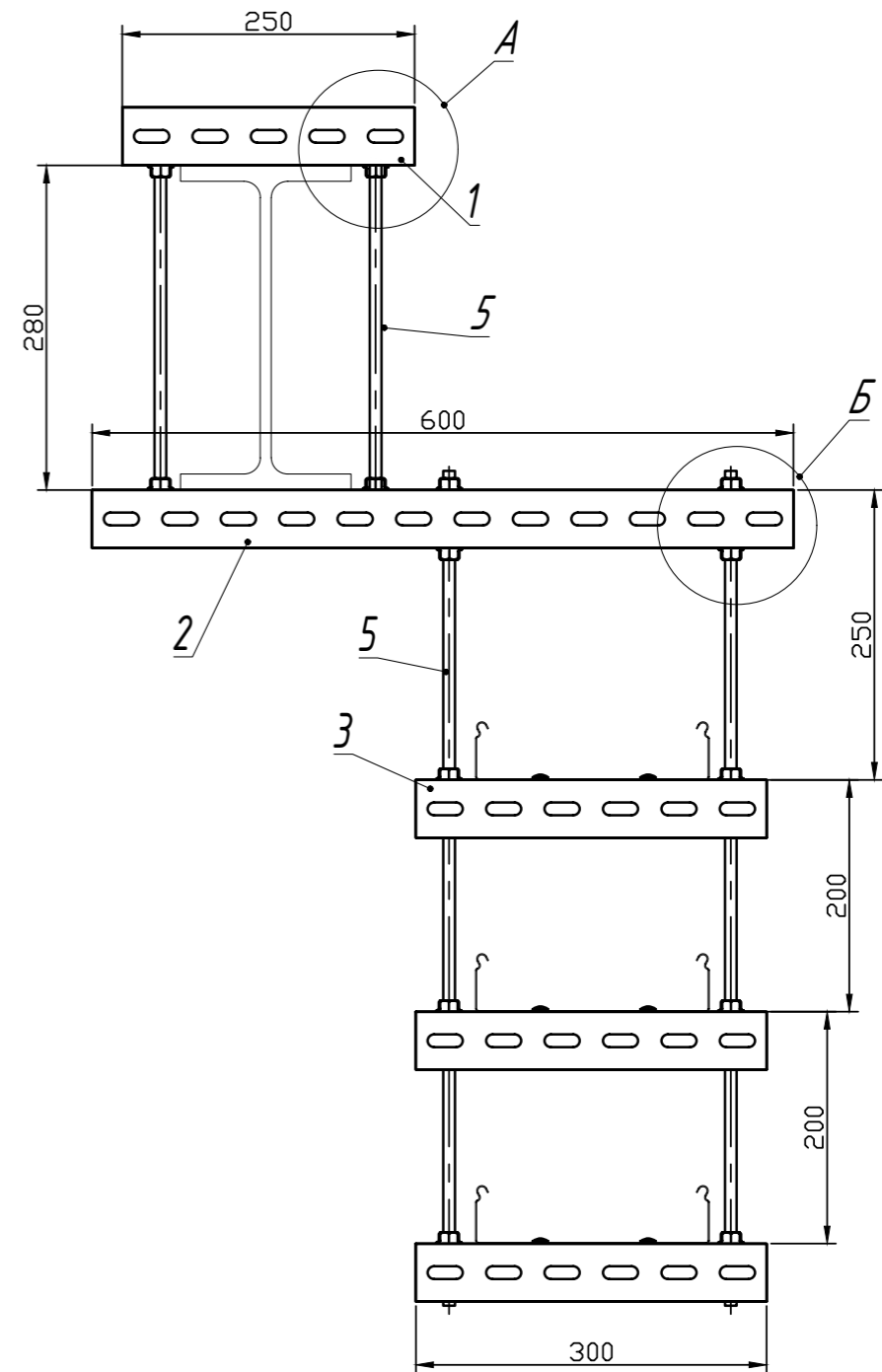
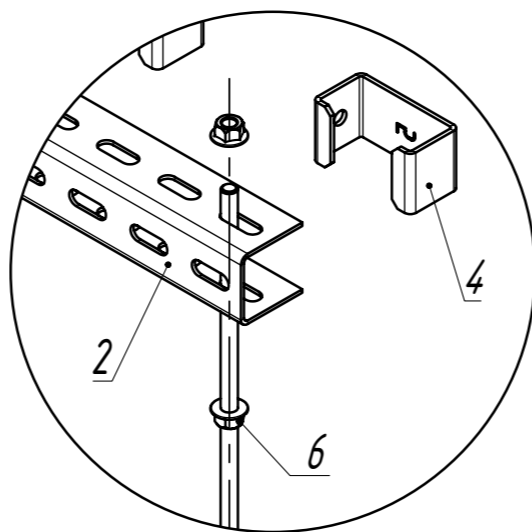
				ОСТЕК -МС -02-4-2		
Изм./Лист	№докум.	Подп.	Дата			
Разраб.				Крепление траверсы на шпильках с обжатием балки серия 5 (трасса перпендикулярно балке)	Стадия	Лист
Пров.						23
				 кабельные трассы ООО «Технопром» 2022 г.		



Узел А



Узел Б



n - переменная для расчета кол-ва метизов


*** - длина выбирается согласно проектной документации

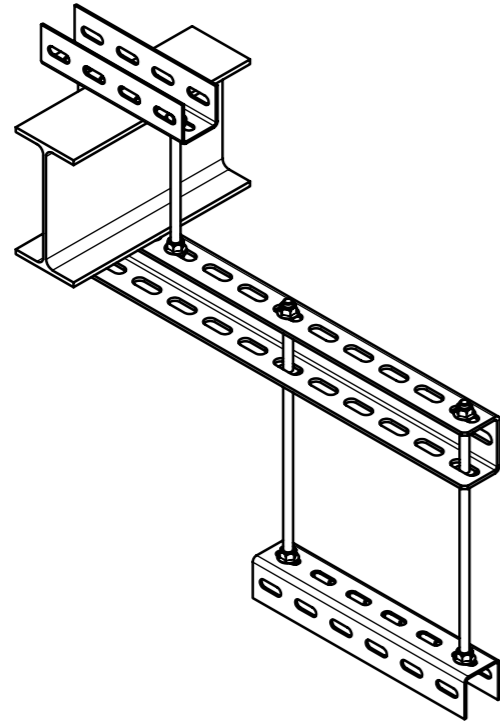
Взам. инв. N	Поз.	Наименование	Артикул	Кол.	Примечание
Инв. N подл.	1	Стойка потолочного подвеса 50 x 50 x *** мм	СПТ 5-***-2,5-***	1	
	2	Стойка потолочного подвеса 50 x 50 x *** мм	СПТ 5-***-2,5-***	1	
	3	Стойка потолочного подвеса 50 x 50 x *** мм	СПТ 5-***-2,5-***	3	n
Инв. N подл.	4	Распорка консоли	РКПНСН -5-3,0-***	2	
	5	Шпилька М 10 x 2000 мм	ШП -10 x 2000.46-DIN-***	2	
	6	Гайка М 10 со стопорным буртиком	ГМСБ -10.8-DIN-***	24	$(n*4)+12$

Взам. инв. N

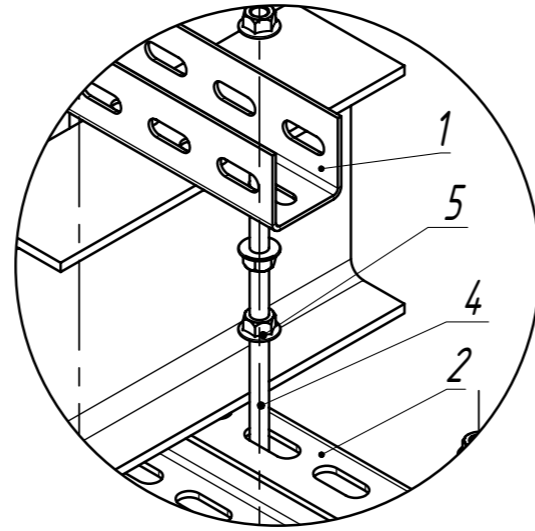
Подпись и дата

Инв. N подл.

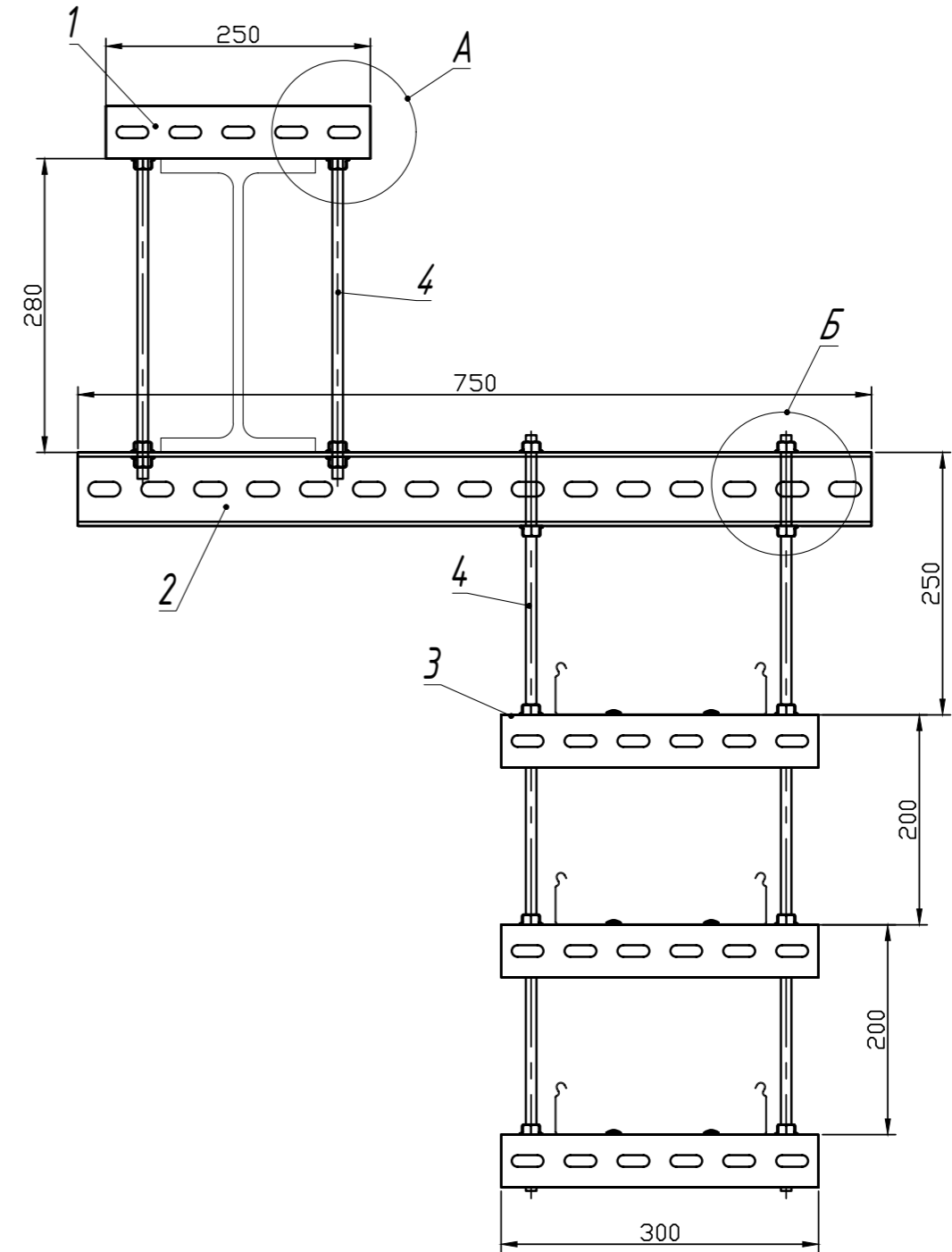
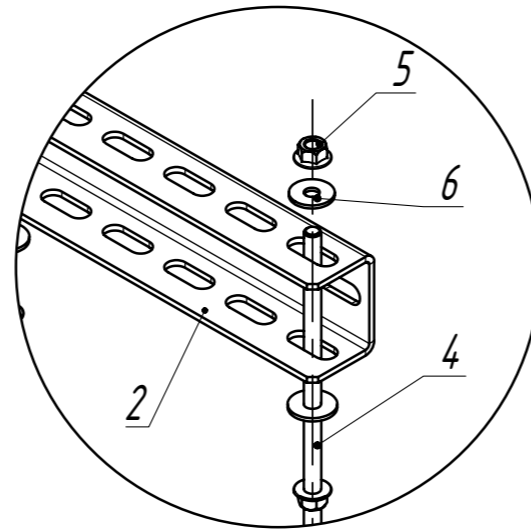
Изм.	Лист	№докум.	Подп.	Дата	ОСТЕК -МС -02-4-3			
Разраб.					Крепление траверсы на шпильках с обжатием балки с выносом серия 5 (трасса параллельно балке)	Стандия	Лист	Листов
Пров.							24	96
					 кабельные трассы ООО «Технопром» 2022 г.			



Узел А



Узел Б



n - переменная для расчета кол-ва метизов

*** - длина выбирается согласно проектной документации

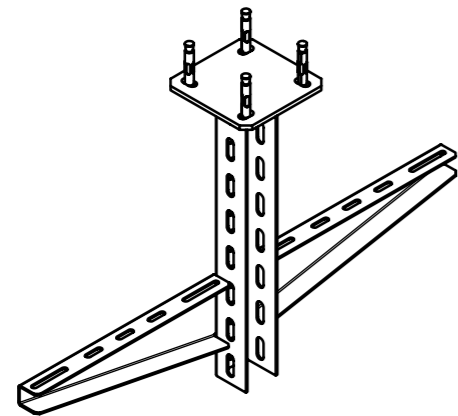
Взам. инв. N

Подпись и дата

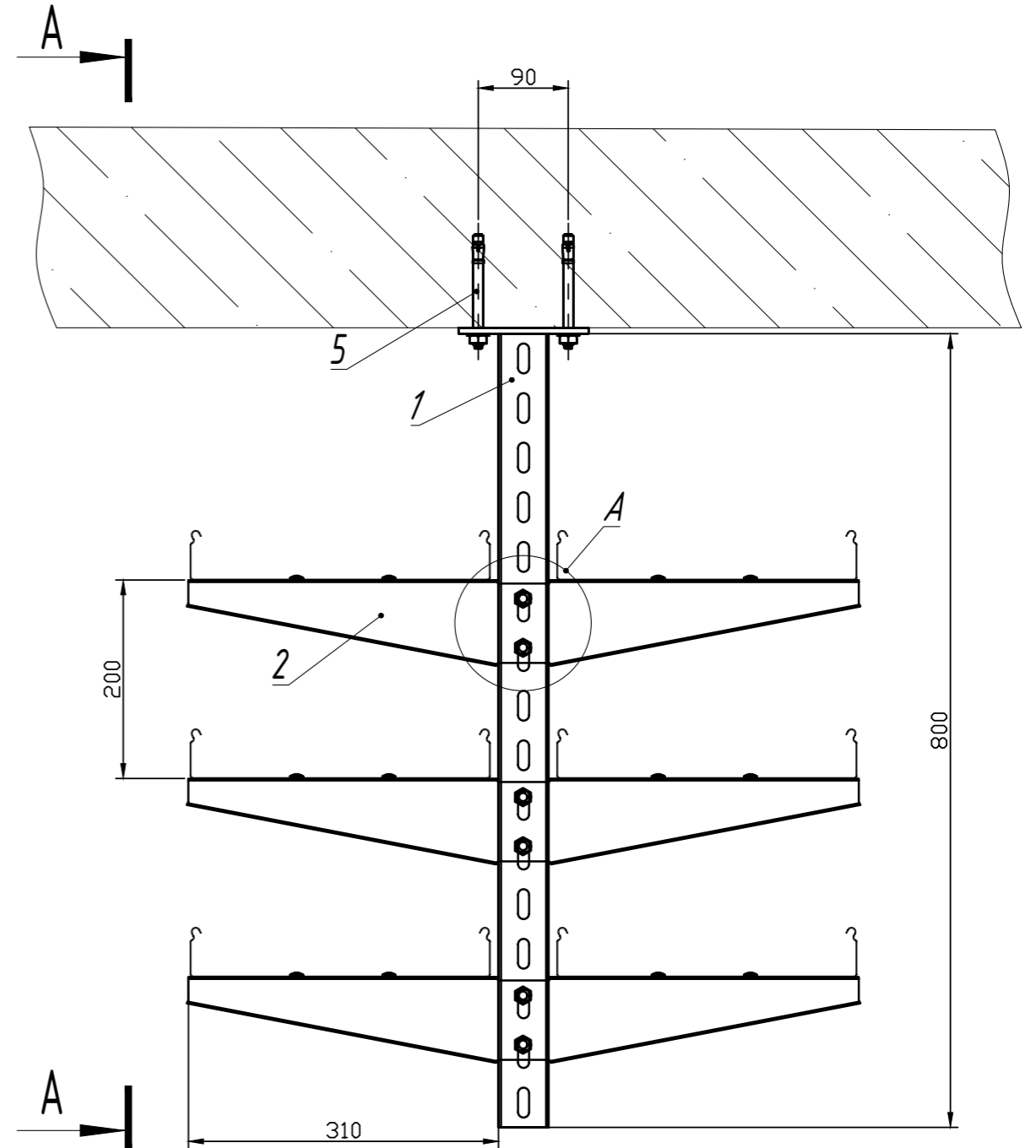
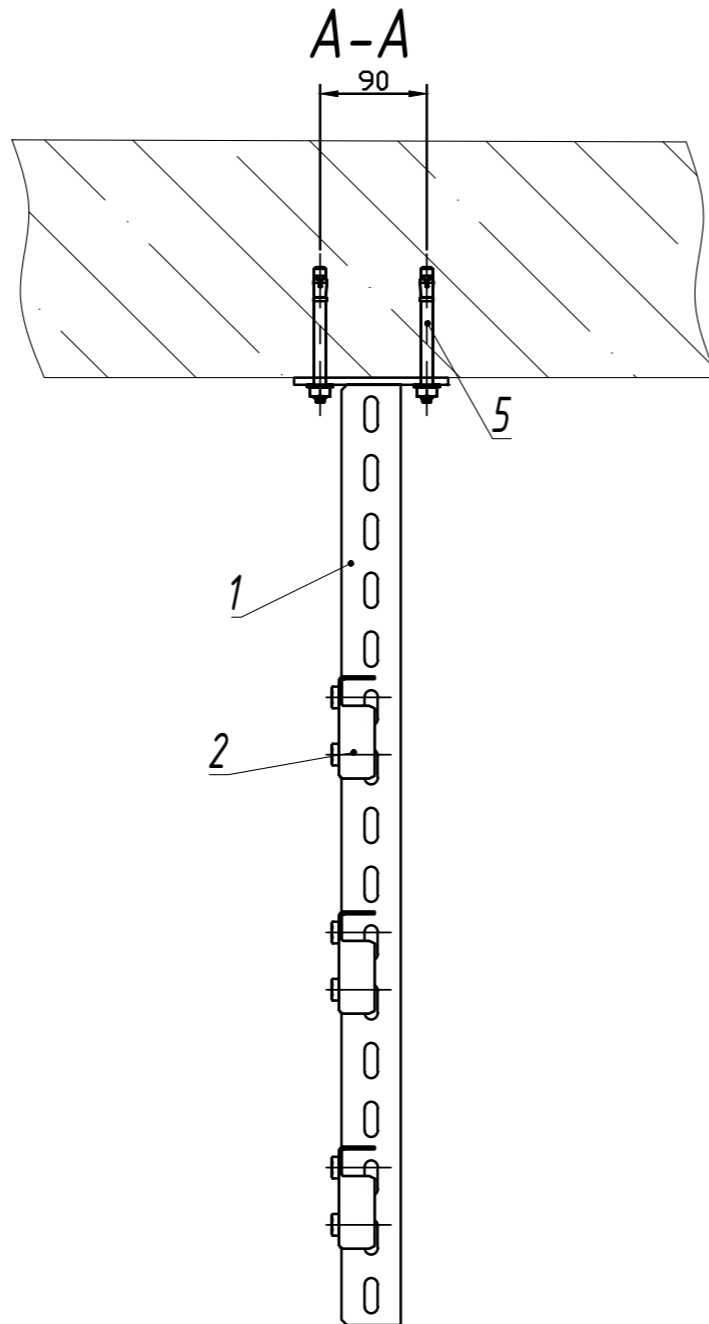
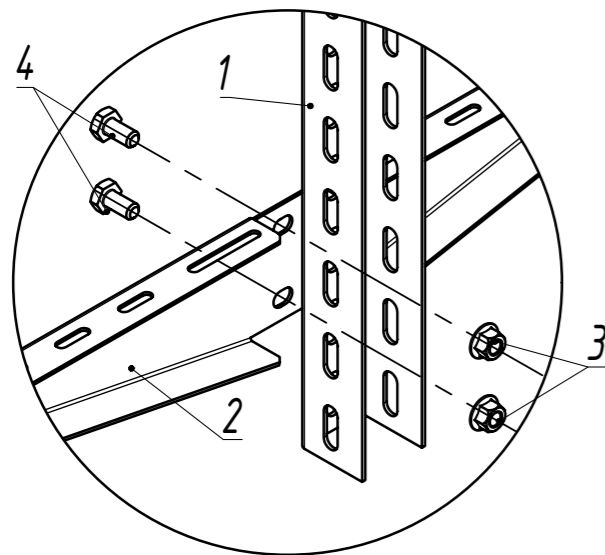
Инв. N подл.

Поз.	Наименование	Артикул	Кол.	Примечание
1	Стойка потолочного подвеса 50 x 50 x *** мм	СПТ 5-***-2,5-***	1	
2	Стойка потолочного подвеса 50 x 70 x *** мм	СПТ 7-***-4,0-***	1	
3	Стойка потолочного подвеса 50 x 50 x *** мм	СПТ 5-***-2,5-***	3	n
4	Шпилька М 10 x 2000 мм	ШП - 10 x 2000.46-DIN-***	2	
5	Гайка М 10 со стопорным буртиком	ГМСБ - 10.8-DIN-***	24	$(n*4)+12$
6	Шайба М 10 усиленная DIN 9021	ШМУ - 10-DIN-***	12	

				ОСТЕК -МС -02-4-4			
Изм./Лист	№докум.	Подп.	Дата	Крепление траверсы на шпильках с обжатием балки с выносом высокие нагрузки	Стадия	Лист	Листов
Разраб.							25
Пров.							



Узел А




n - переменная для расчета кол-ва метизов

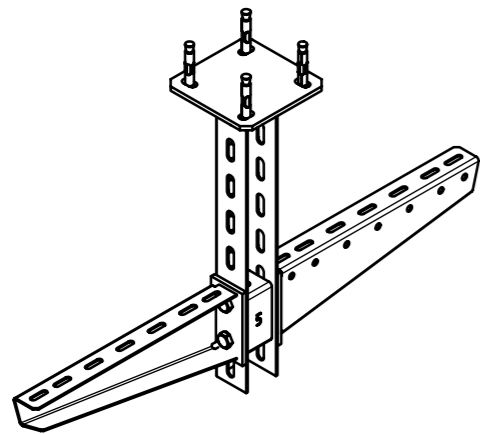
*** - длина выбирается согласно проектной документации

Инв. N подл.

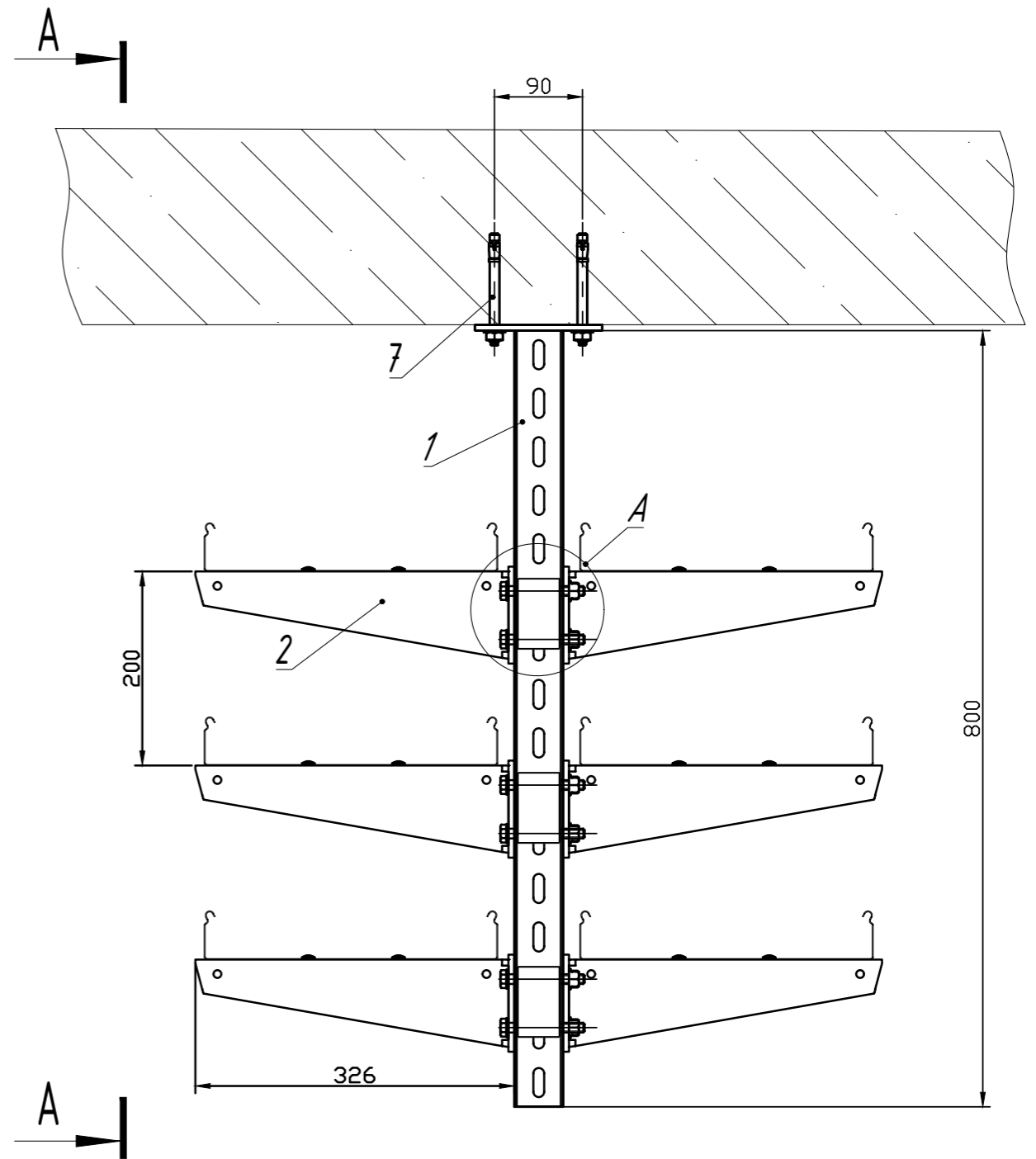
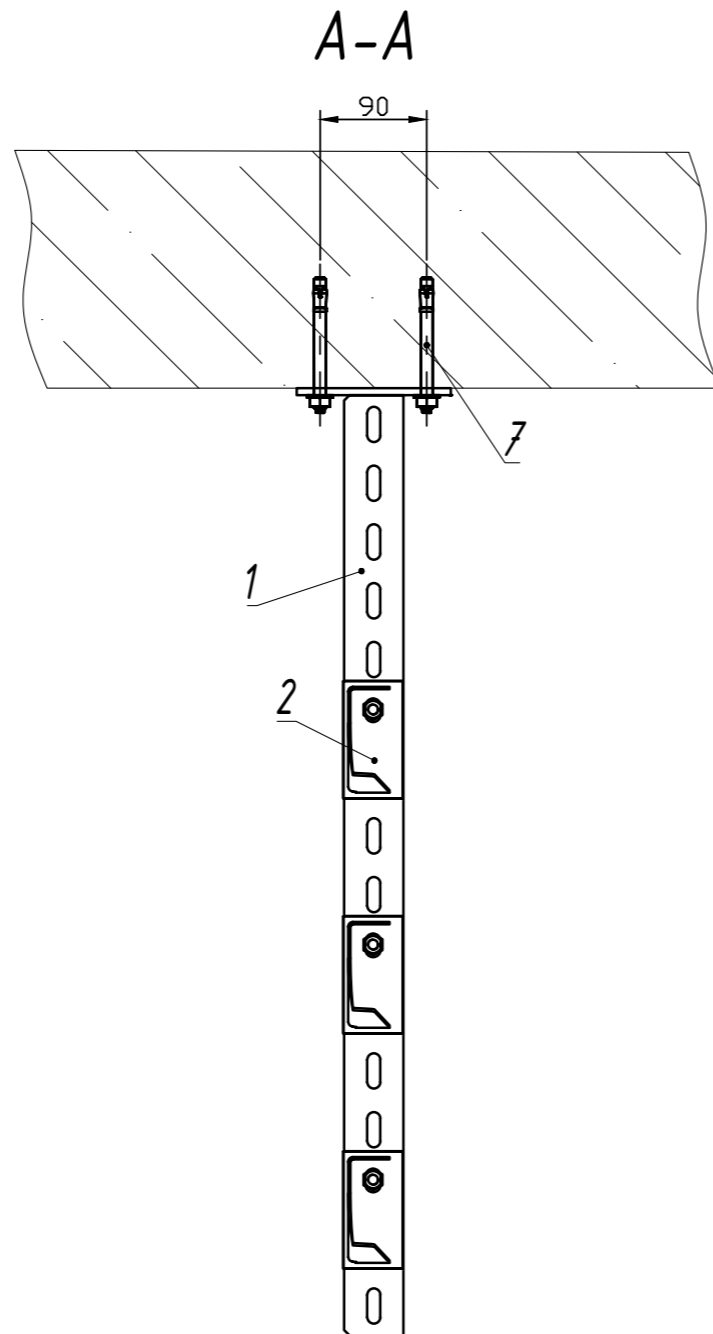
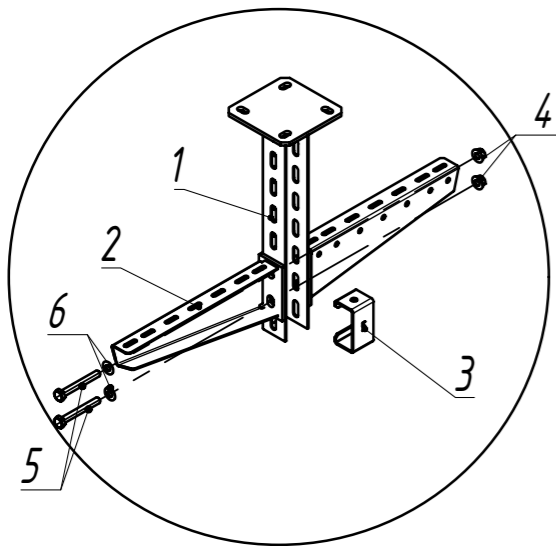
Подпись и дата

Поз.	Наименование	Артикул	Кол.	Примечание
1	Стойка потолочная сварная 50 x 50-*** мм	СПС 5-***-2,5-***	1	
2	Кронштейн опорный двухсторонний *** мм	КОД 5-***-2,0-***	3	n
3	Гайка со стопорным буртиком М 10	ГМСБ -10.8-DIN-***	6	$n*2$
4	Болт полнорезной, класс прочности 5.8 М 10 x 25	БМ -10 x 25.58-DIN-***	6	$n*2$
5	Анкер клиновыи М 10 x 125	АБК -10 x 125-***	4	

ОСТЕК -МС -02-5-1				Стадия	Лист	Листов
Изм./Лист	№докум.	Подп.	Дата	Подвес потолочный с консолью двухсторонней к бетонному перекрытию.	26	96
Разраб.						
Пров.						
				 кабельные трассы ООО «Технопром» 2022 г.		



Узел А



n - переменная для расчета кол-ва метизов

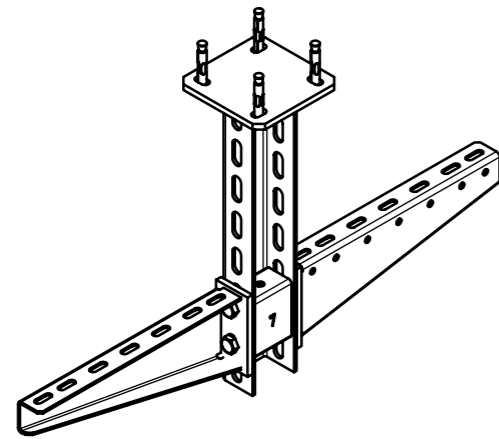
*** - длина выбирается согласно проектной документации

				ОСТЕК -МС -02-5-2			
Изм./Лист	№докум.	Подп.	Дата	Крепление двухстороннее консолей на подвесе к бетонному перекрытию серия 5	Стадия	Лист	Листов
Разраб.						27	96
Пров.							

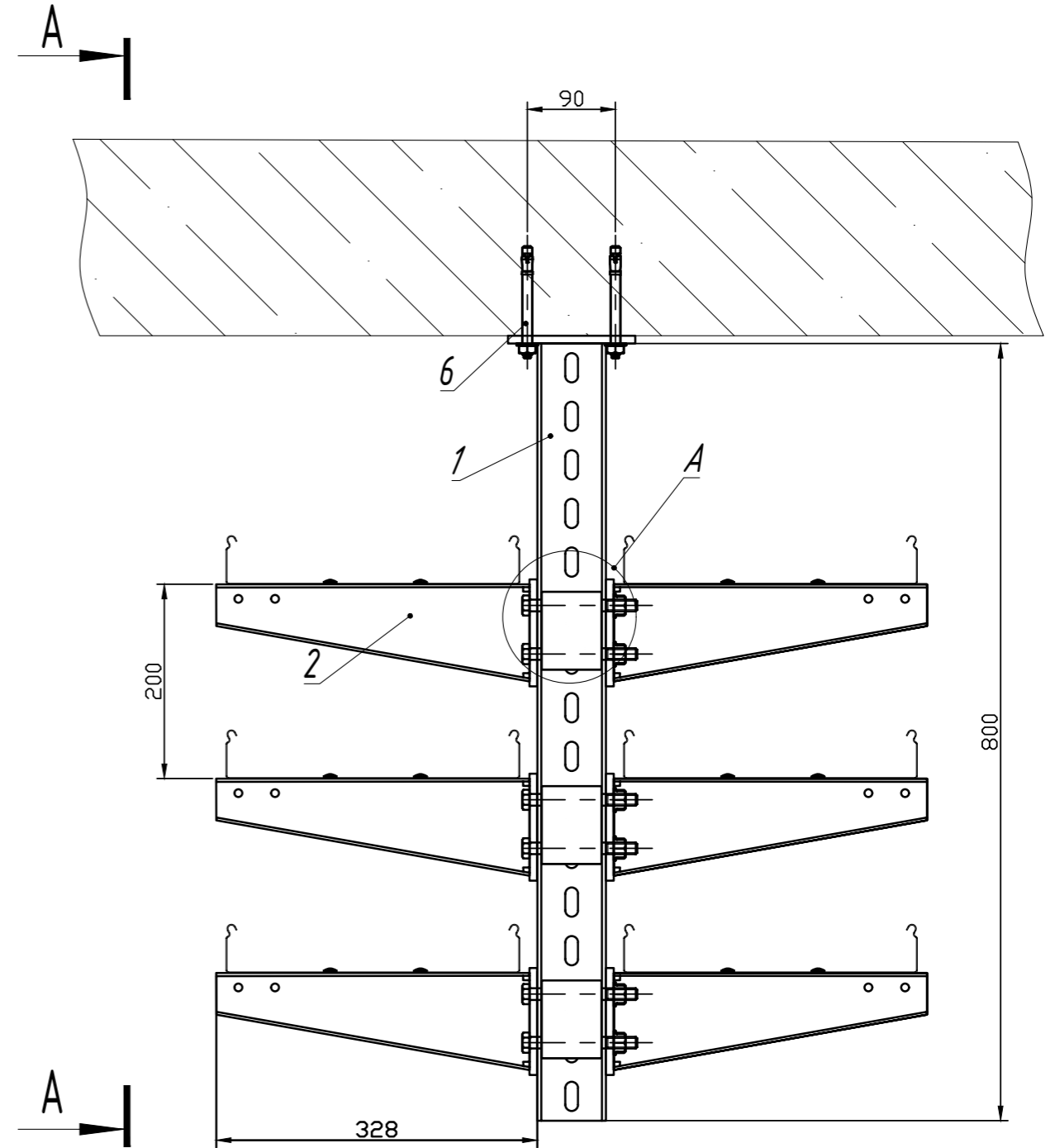
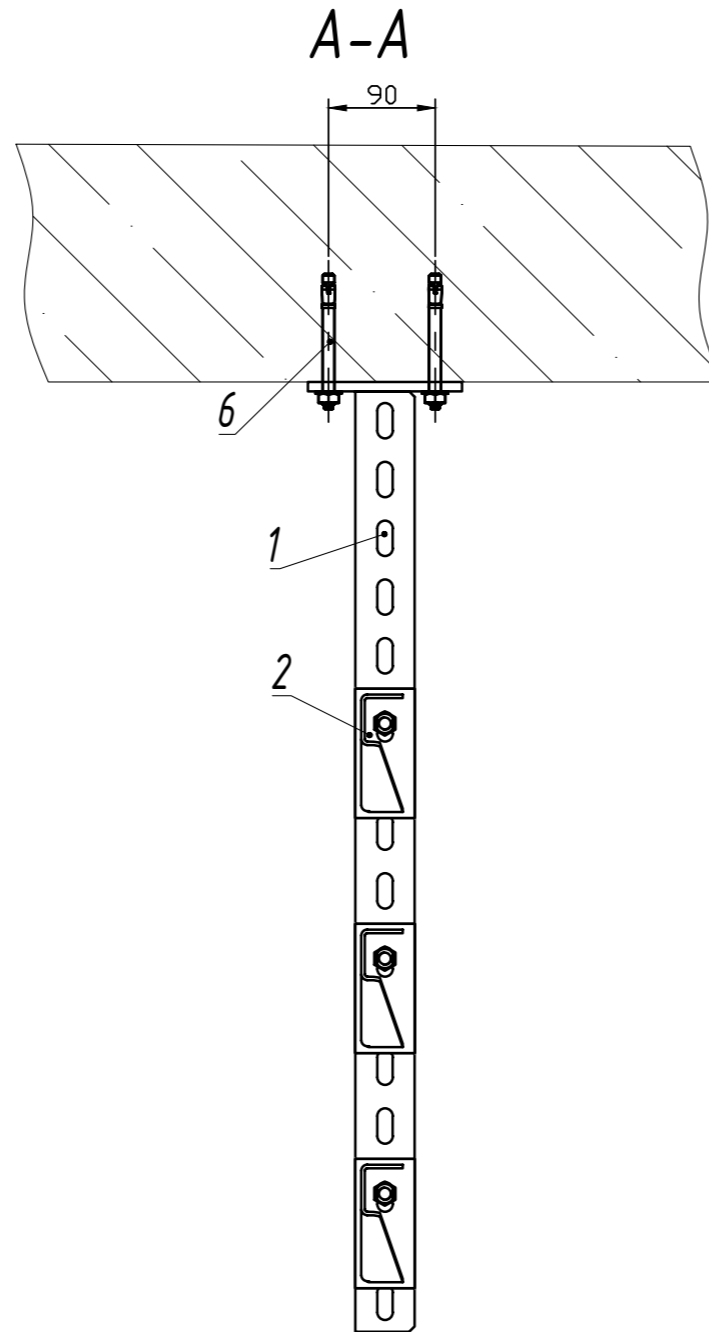
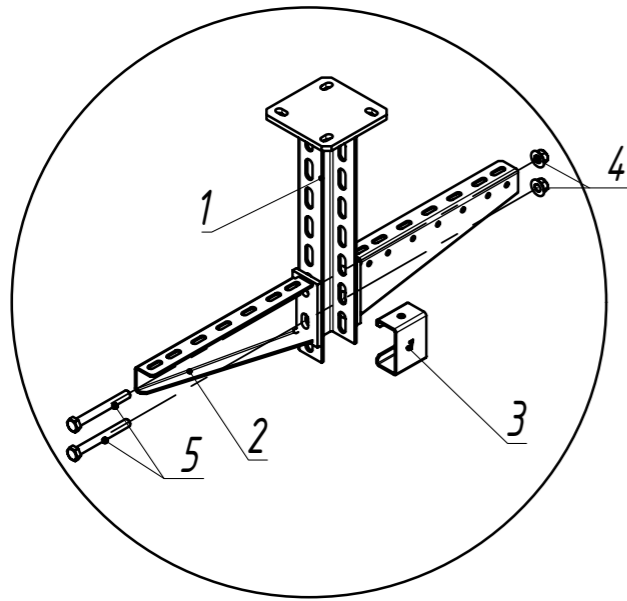


Взам. инв. N	Поз.	Наименование	Артикул	Кол.	Примечание
	1	Стойка потолочная сварная 50 x 50-*** мм	СПС 5-***-2,5-***	1	
	2	Консоль подвеса КПН 5-***	КПН 5-***	6	n
	3	Распорка консоли	РКПНСН -5-3,0-***	3	$n/2$
	4	Гайка со стопорным буртиком М 10	ГМСБ -10.8-DIN-***	6	n
	5	Болт полнорезной, класс прочности 5.8 М 10 x 80	БМ -10 x 80.58-DIN-***	6	n
	6	Шайба М 10 DIN 125	ШМ -10-DIN-***	6	n
	7	Анкер клиновй М 10 x 125	АБК -10 x 125-***	4	

Инв. N подл.
Подпись и дата
Взам. инв. N




Узел А

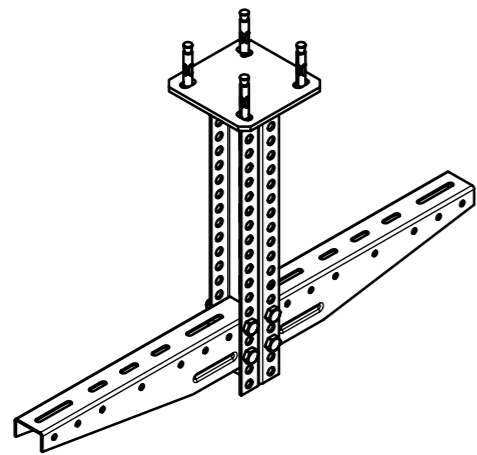


n - переменная для расчета кол-ва метизов

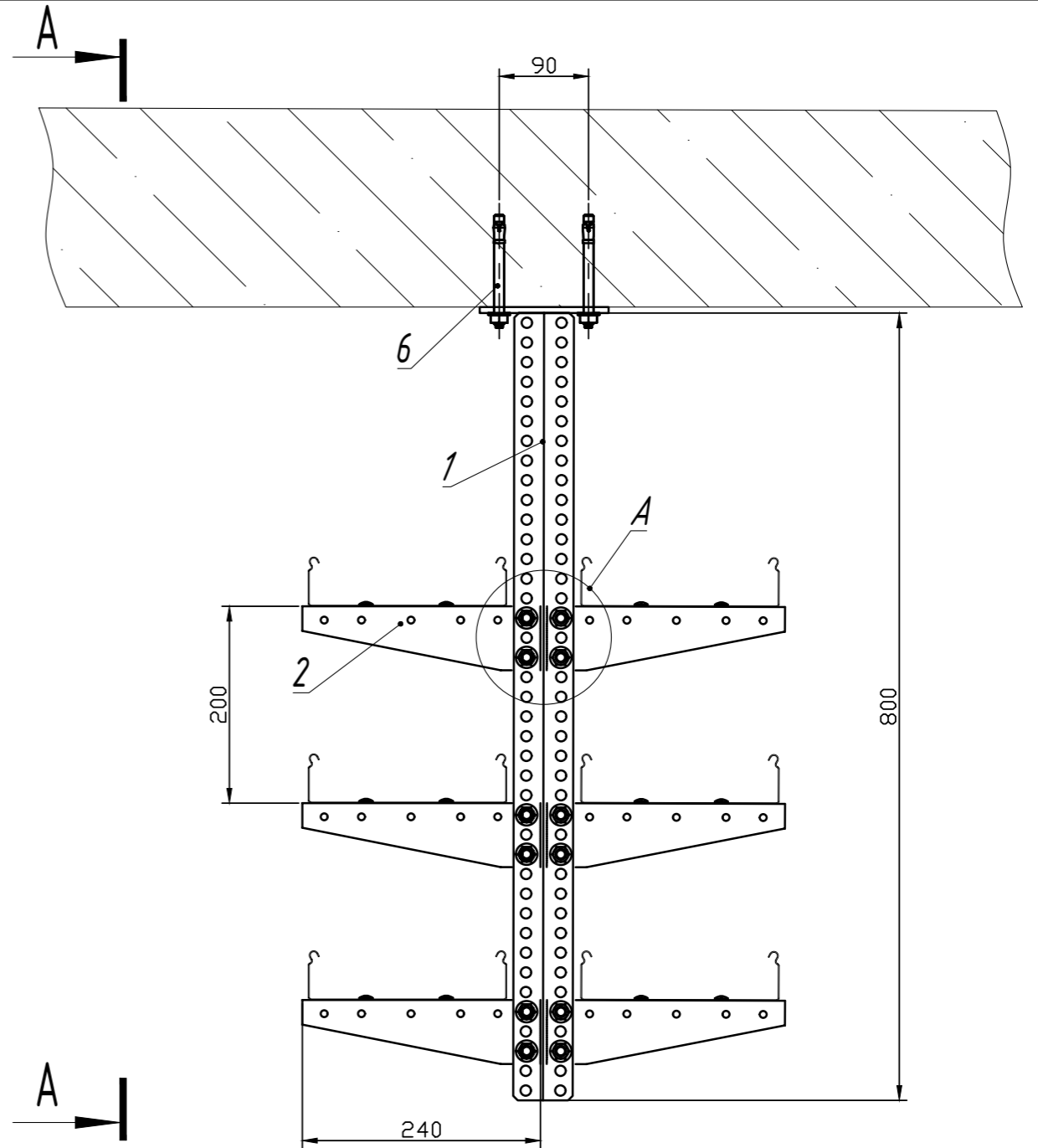
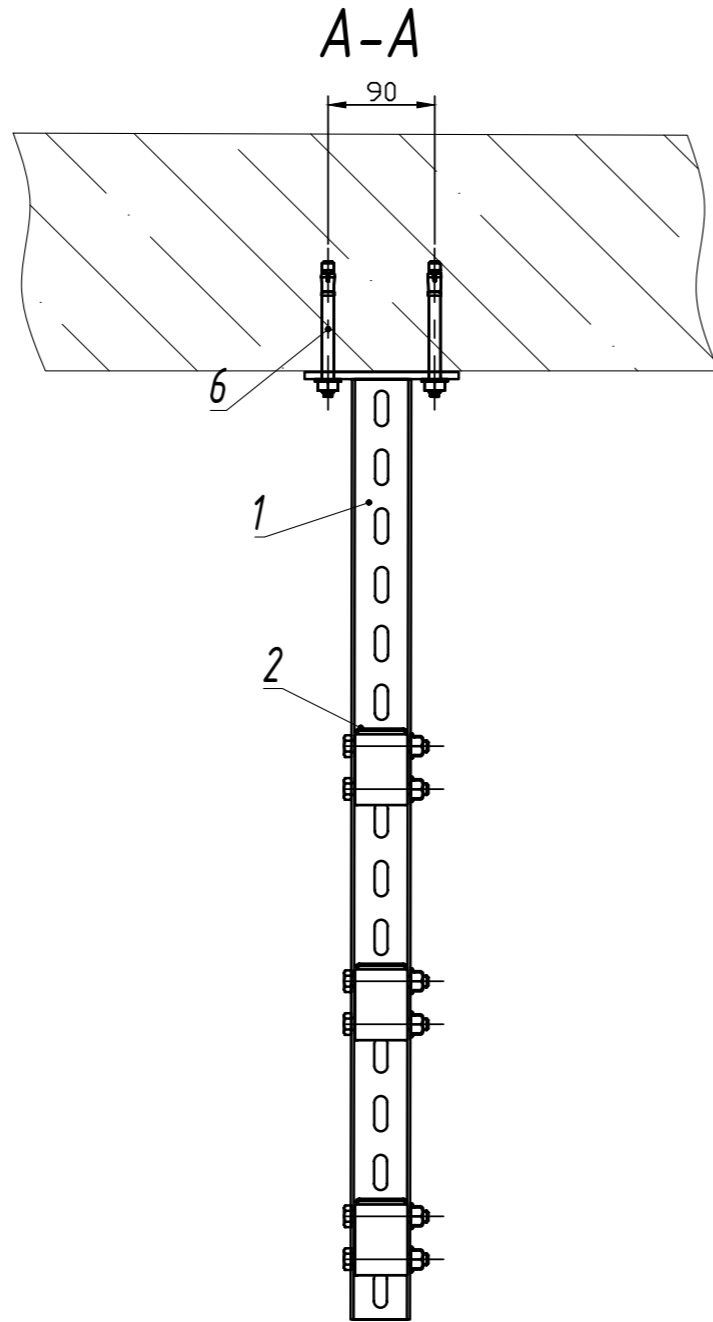
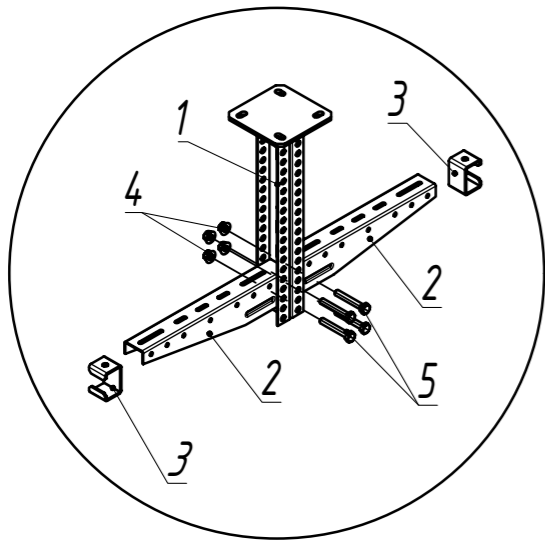
*** - длина выбирается согласно проектной документации

Взам. инв. N	Поз.	Наименование	Артикул	Кол.	Примечание
	1	Стойка потолочная сварная 50 x 70-*** мм	СПС 7-***-4,0-***	1	
	2	Консоль подвеса КПН 7-***	КПН 7-***	6	n
	3	Распорка консоли	РКПН 7-3,0-***	3	$n/2$
	4	Гайка со стопорным буртиком М 12	ГМСБ -12.8-DIN-***	6	n
	5	Болт полнорезной, класс прочности 5.8 М 12 x 110	БМ -12 x 110.58-DIN-***	6	n
	6	Анкер клиновыи М 10 x 100	АБК -10 x 100-***	4	

Изм.	Лист	№докум.	Подп.	Дата	ОСТЕК -МС -02-5-3			
Разраб.					Крепление двухстороннее консолей на подвесе к бетонному перекрытию высокие нагрузки	Стадия	Лист	Листов
Пров.							28	96
					 ООО «Технопром» 2022 г.			



Узел А

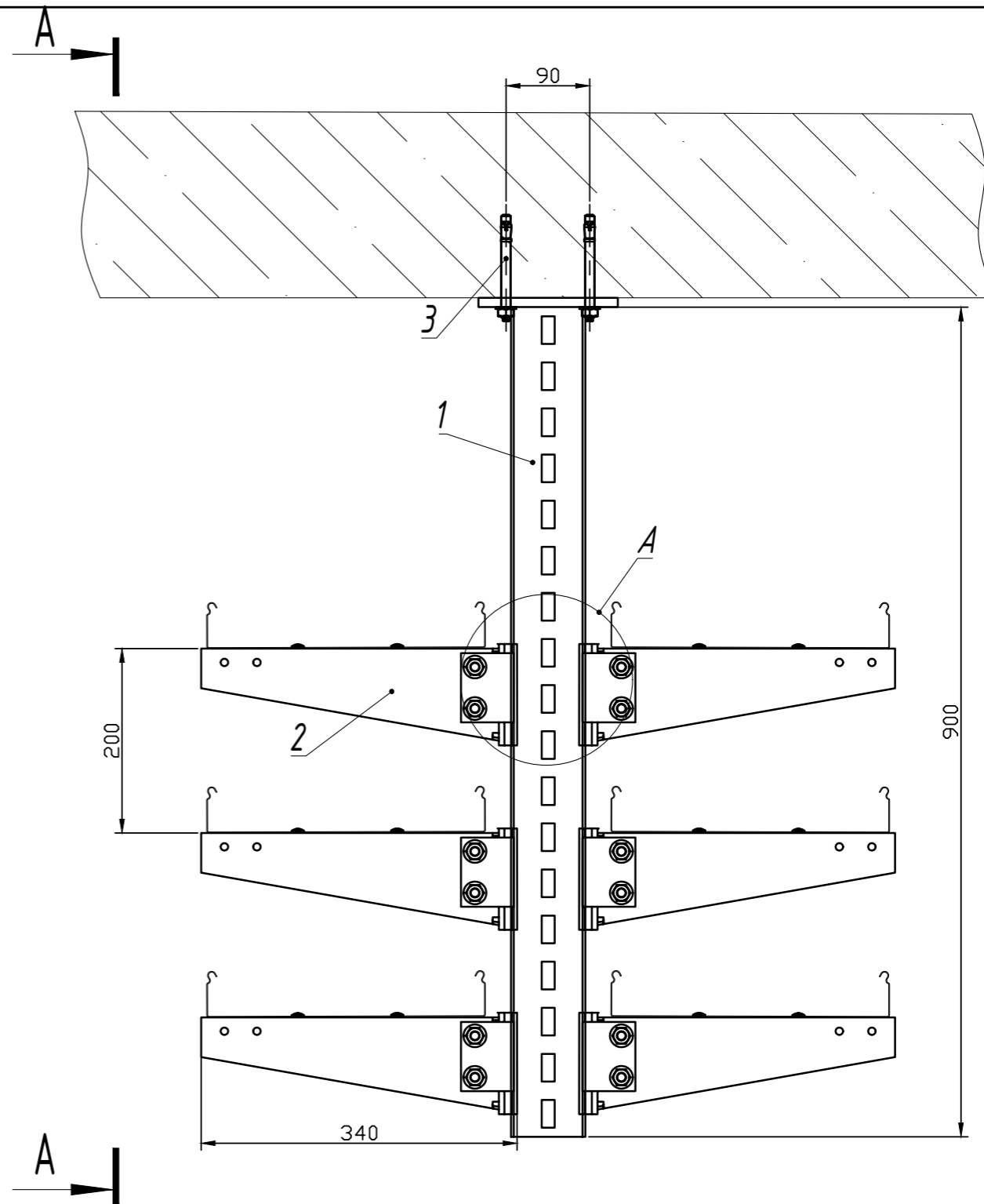
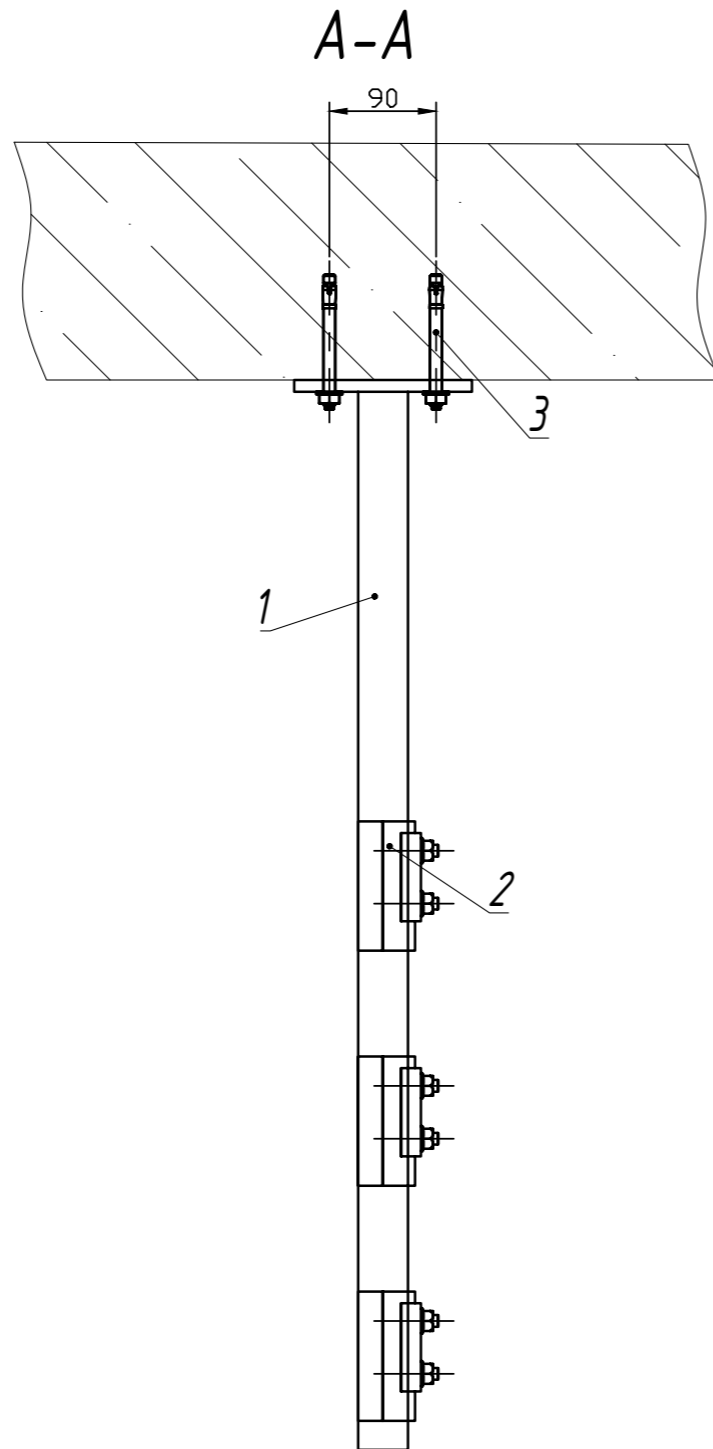
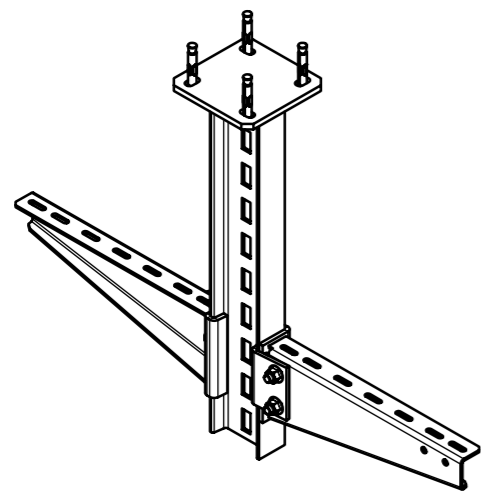


n - переменная для расчета кол-ва метизов

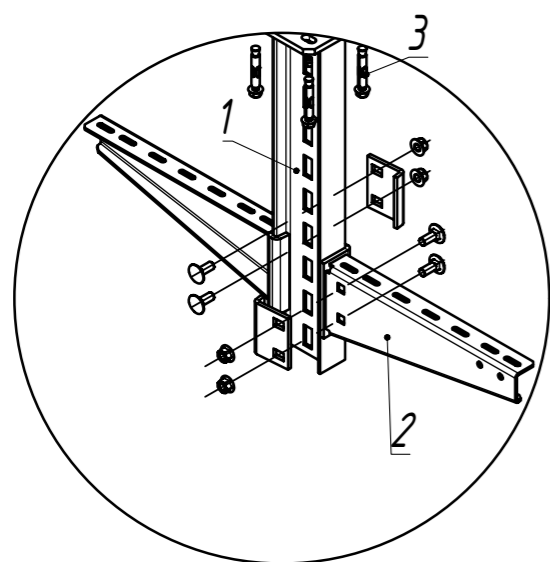
*** - длина выбирается согласно проектной документации

Инв. N подл.	Подпись и дата	Взам. инв. N	Поз.	Наименование	Артикул	Кол.	Примечание
			1	Стойка потолочная сварная 30 x 50-*** мм	СПСД 3-***-2,5- ***	1	
			2	Консоль подвеса КПН 3-***	КПН 3-***	6	n
			3	Распорка консоли	РКПН 3-***-3,0-***	6	n
			4	Гайка со стопорным буртиком М 10	ГМСБ -10.8-DIN-***	12	$n*2$
			5	Болт полнорезной, класс прочности 5.8 М 10 x 65	БМ -10 x 65.58-DIN-***	12	$n*2$
			6	Анкер клиновыи М 10 x 125	АБК -10 x 125-***	4	

				ОСТЕК -МС -02-5-4		
Изм./Лист	№докум.	Подп.	Дата	Стадия	Лист	Листов
Разраб.				Крепление двухстороннее консолей на подвесе к бетонному перекрытию серия 3	29	96
Пров.						




Узел А

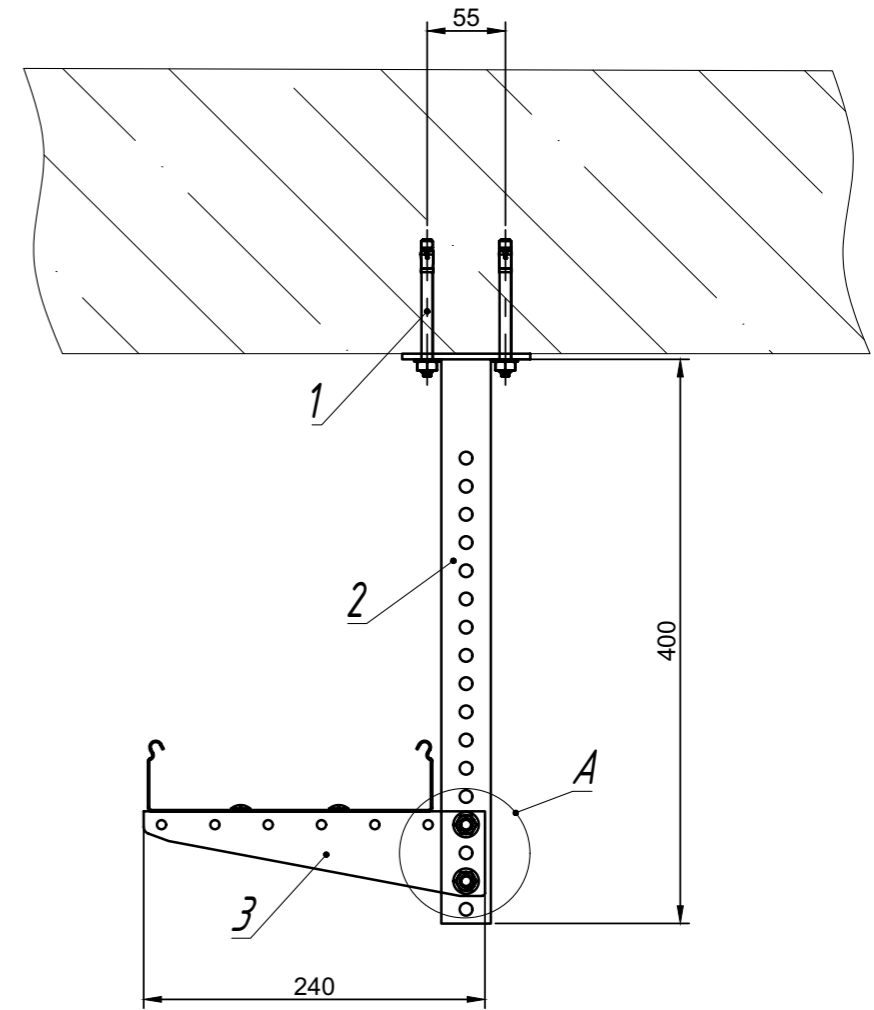
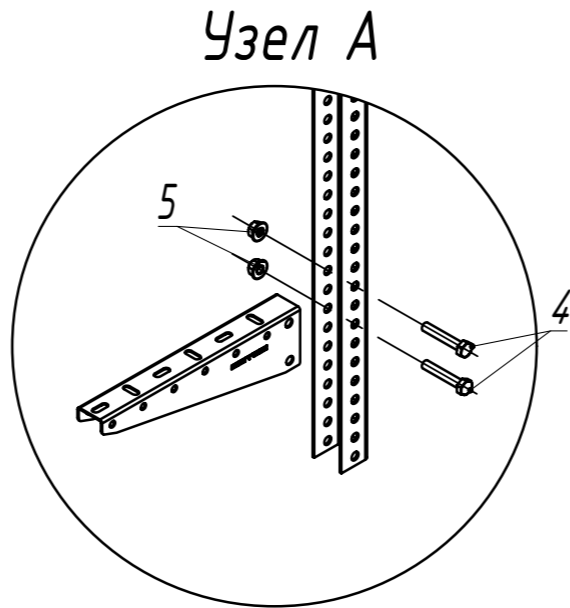
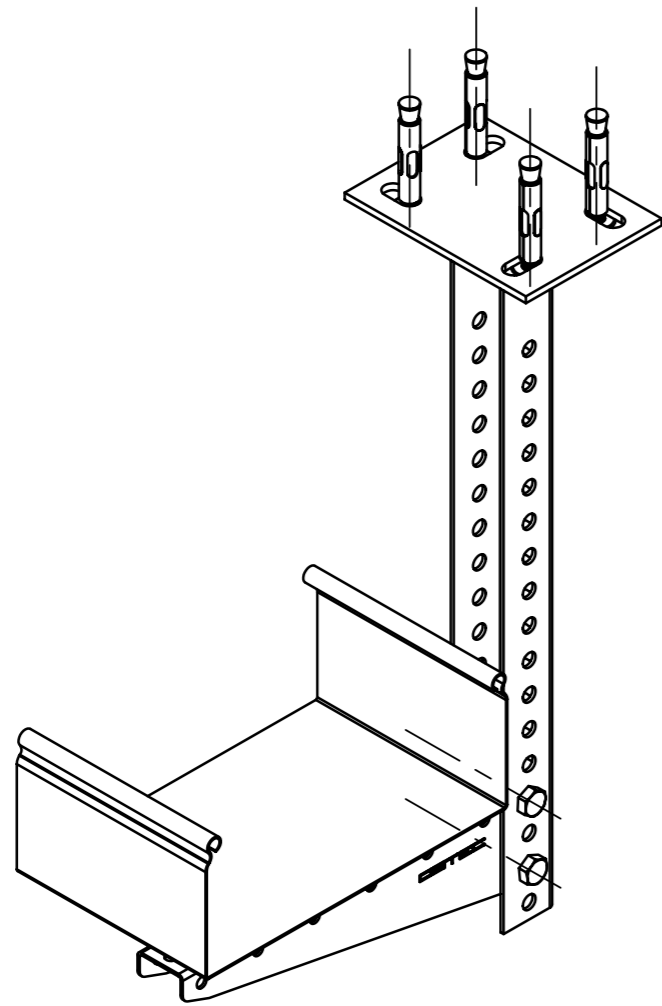


*** - длина выбирается согласно проектной документации

Инв. N подл. / Подпись и дата / Взам. инв. N

Поз.	Наименование	Артикул	Кол.	Примечание
1	Стойка потолочная сварная для высоких нагрузок (горячий цинк)	СПС 8-***-4,0-***	1	
2	Консоль подвеса сборная для высоких нагрузок (горячий цинк) (метизы в комплекте)	КПС 81 (83,85)-***	6	болты и гайки в комплекте
3	Анкер клиновыи М 10 х 125	АБК -10 х 125-***	4	

				ОСТЕК -МС -02-5-5		
Изм./Лист	№докум.	Подп.	Дата			
Разраб.				Крепление двухстороннее консолей на подвесе к бетонному перекрытию IPN балка	Стадия	Лист
Пров.						30
				 кабельные трассы ООО «Технопром» 2022 г.		



Взам. инв. N

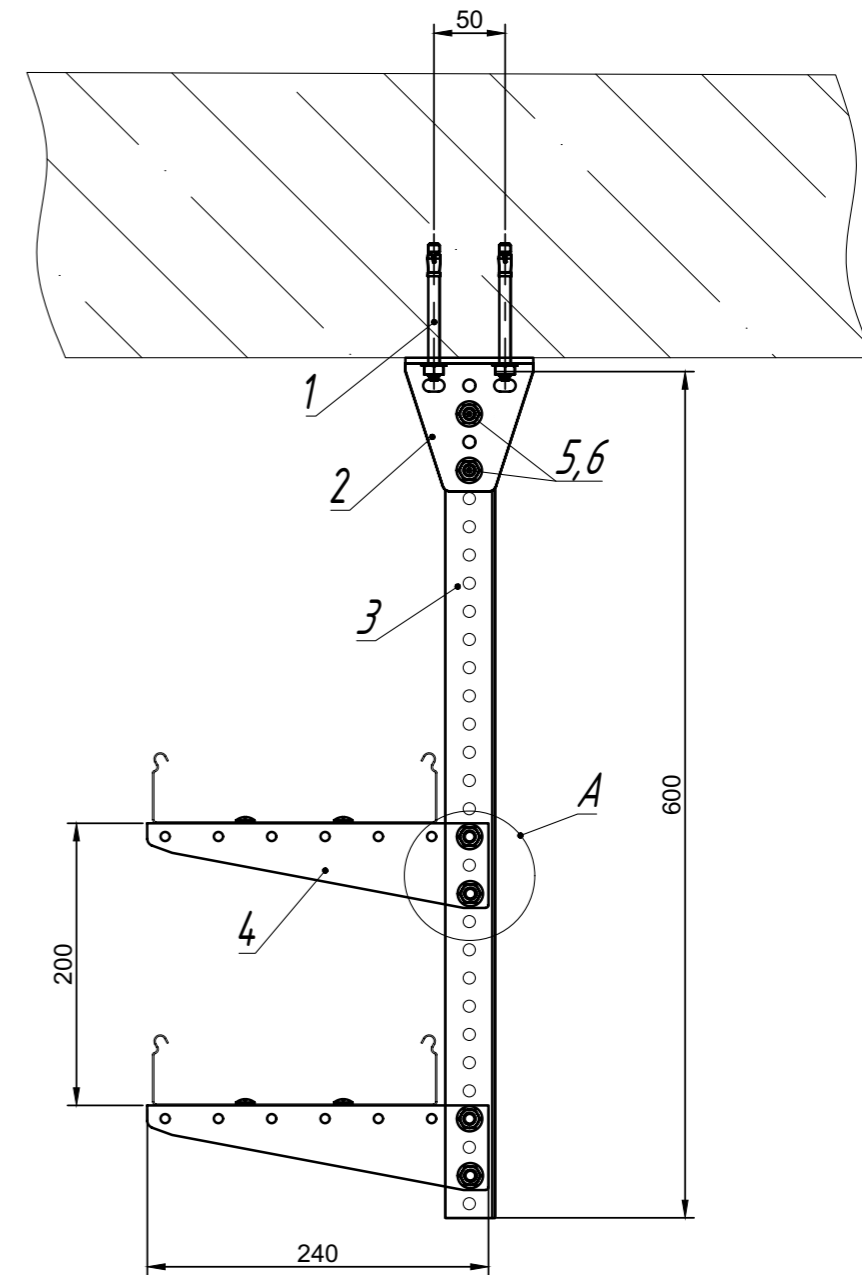
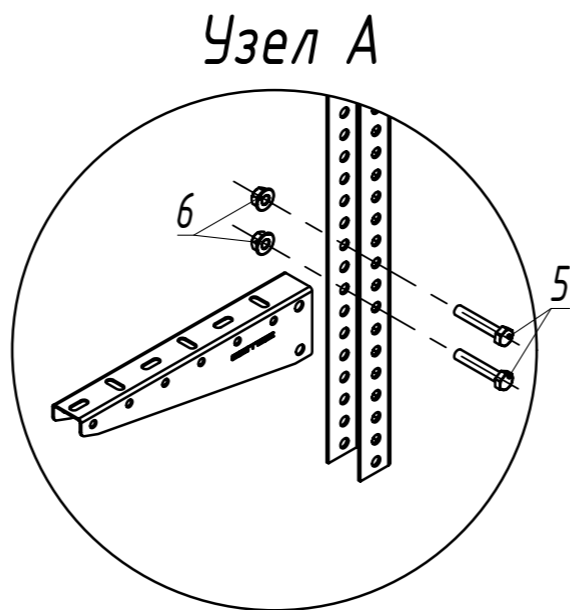
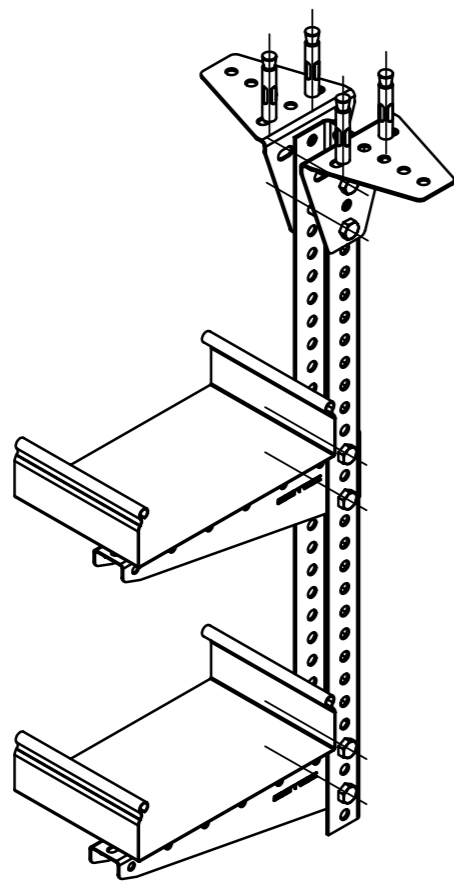
Подпись и дата

Инв. N подл.

Поз.	Наименование	Артикул	Кол.	Примечание
1	Анкер клиновыи М 10 х 65	АБК -10 х 65-***	4	
2	Стойка потолочная сварная устойчивая	СПСУ -2,0-***	1	
3	Консоль подвеса настенного *** мм	КПН 1-***	1	
4	Болт М 8 х 45 полнорезной, класс прочности 5.8	БМ -8 х 45.58-DIN-***	2	
5	Гайка М 8 со стопорным буртиком	ГМСБ -8.8-DIN-***	2	

*** - длина выбирается согласно проектной документации

				ОСТЕК -МС -02-6-1			
Изм./Лист	№докум.	Подп.	Дата	Крепление одностороннее консолей КПН 1 на подвесе к бетонному перекрытию	Стадия	Лист	Листов
Разраб.						31	96
Пров.							

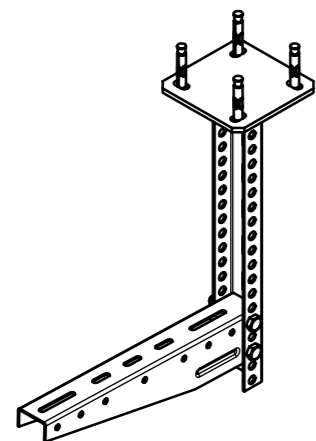


*** - длина выбирается согласно проектной документации

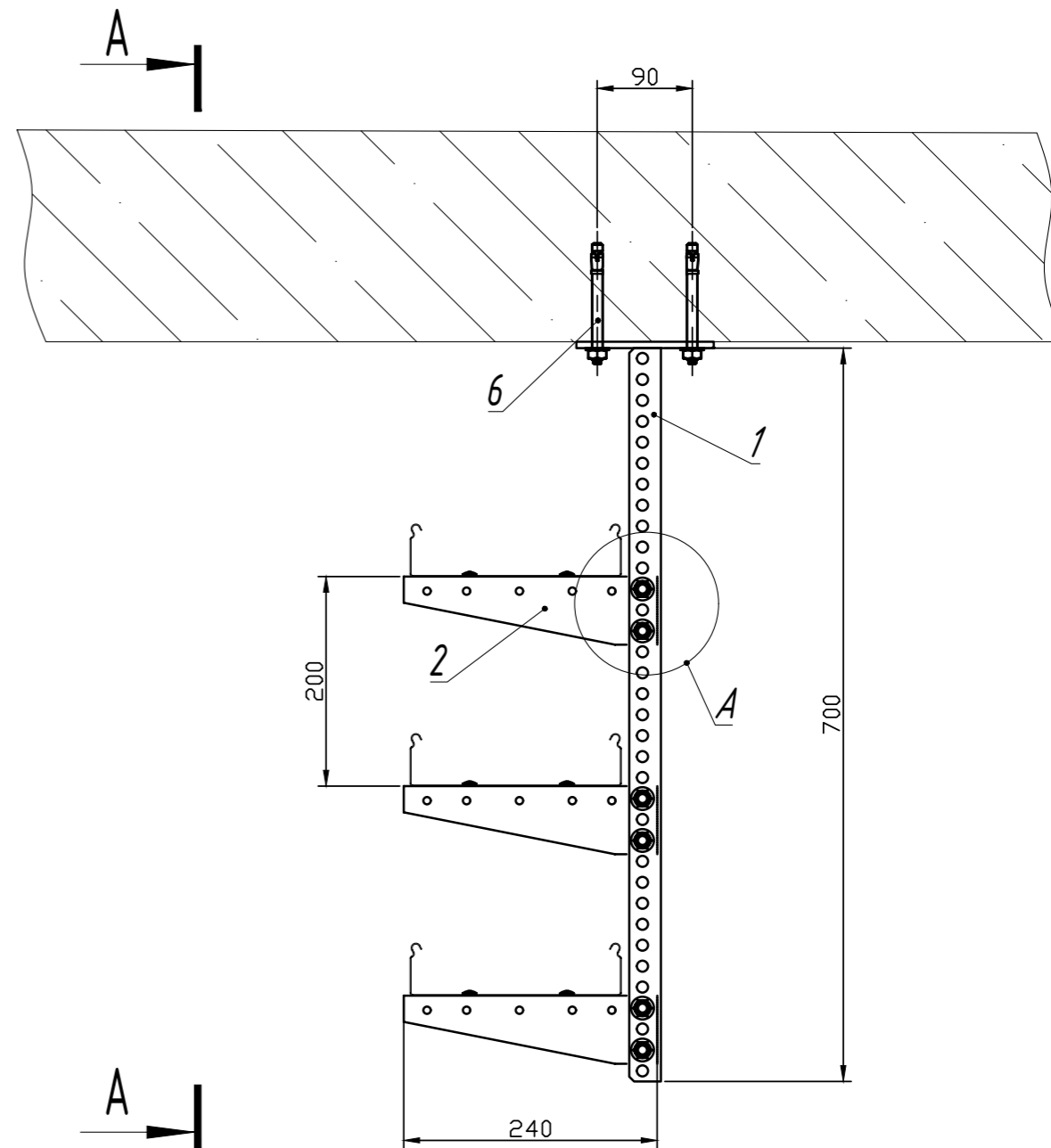
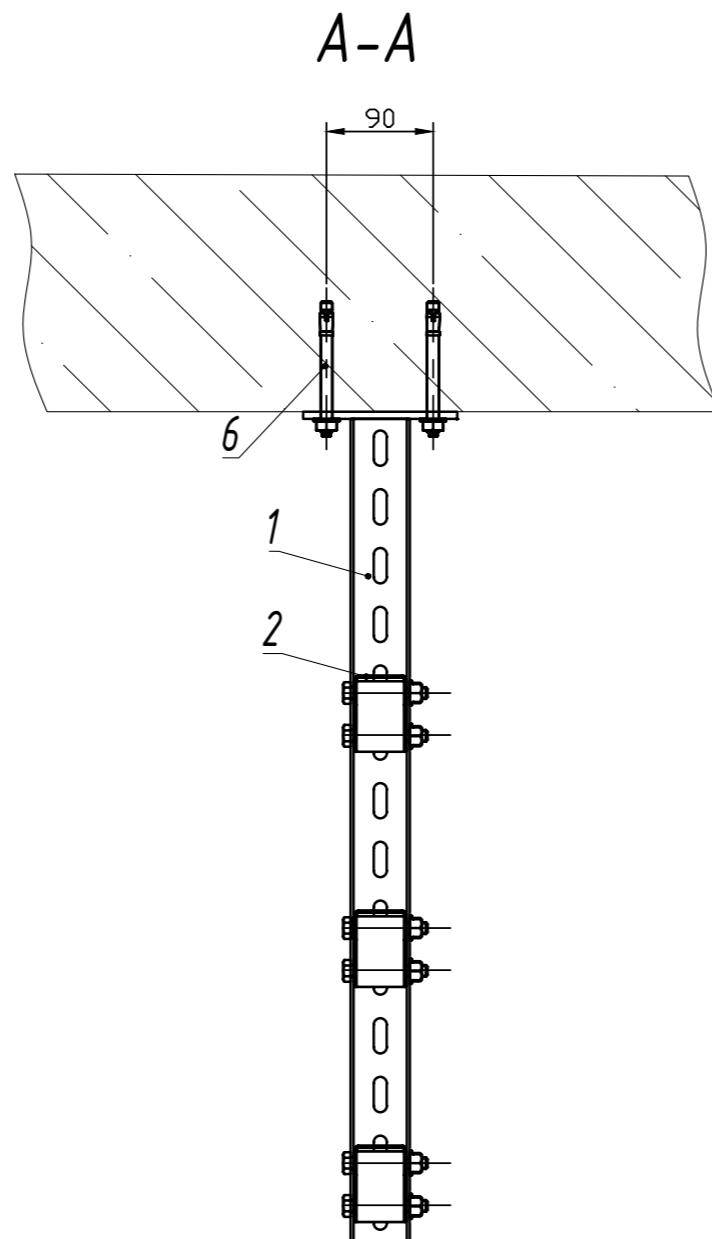
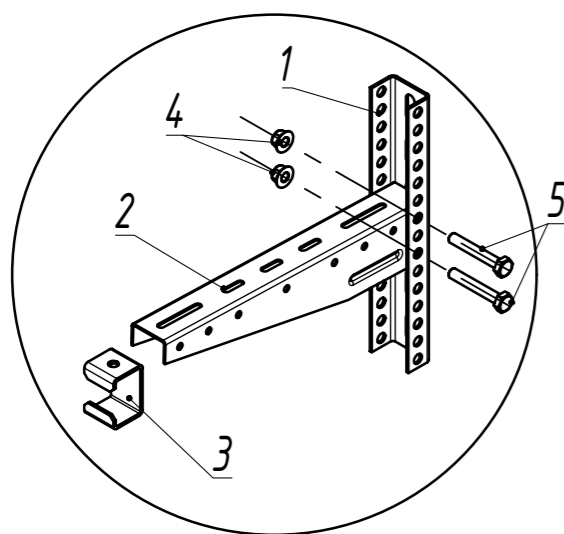
Взам. инв. N	Подпись и дата	Поз.	Наименование	Артикул	Кол.	Примечание
		1	Анкер клиновыи М8 х 80	АБК -8 х 80-***	4	
		2	Уголок монтажный	УМ -2,0-***	2	
		3	Стойка потолочного подвеса	СПТ 1-***-2,0-***	1	
		4	Консоль подвеса настенного *** мм	КПН 1-***	2	п
		5	Болт М8 х 50 полнорезной, класс прочности 5.8	БМ -8 х 50.58-DIN-***	6	(п*2)+2
		6	Гайка М8 со стопорным буртиком	ГМСБ -8.8-DIN-***	6	(п*2)+2

				ОСТЕК -МС -02-6-2				
Изм.	Лист	№докум.	Подп.	Дата	Крепление подвеса на уголках монтажных	Стадия	Лист	Листов
Разраб.							32	96
Пров.								






Узел А

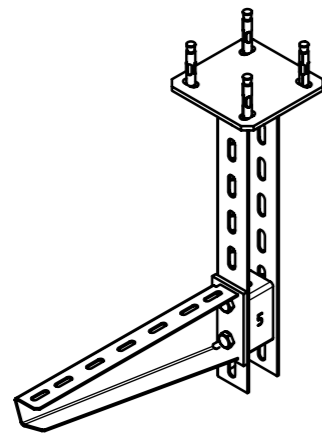


n - переменная для расчета кол-ва метизов
 *** - длина выбирается согласно проектной документации

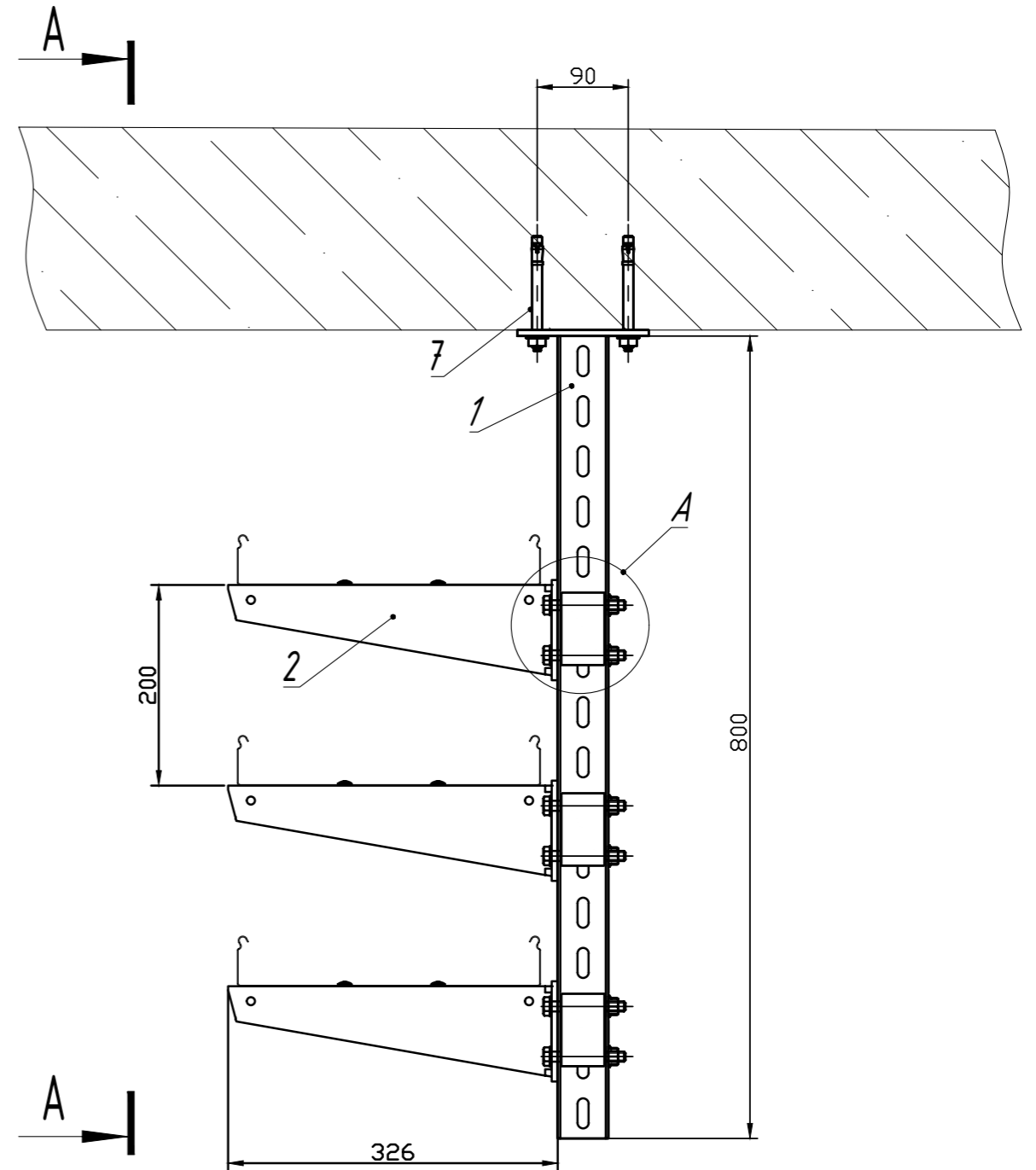
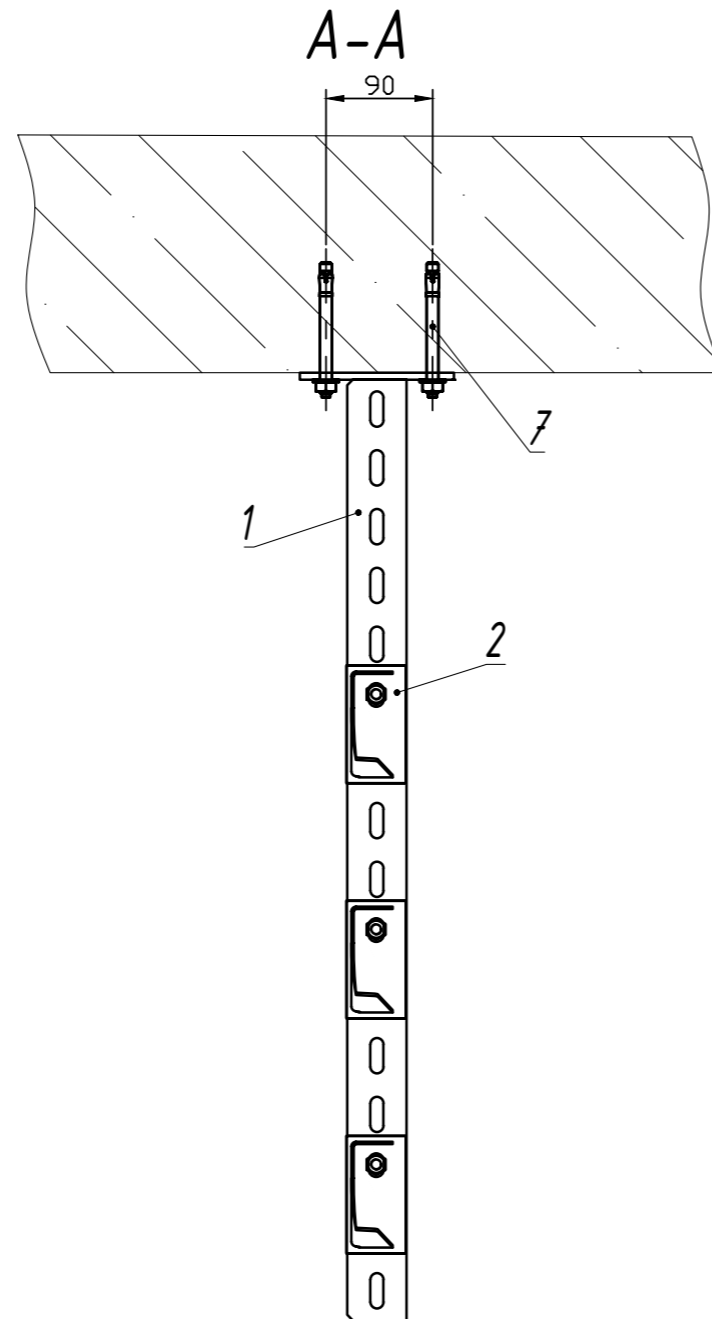
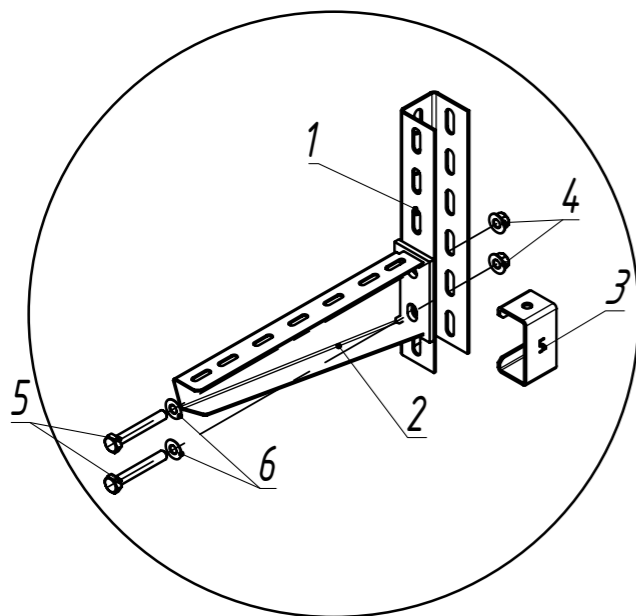
Взам. инв. N
 Подпись и дата
 Инв. N подл.

Поз.	Наименование	Артикул	Кол.	Примечание
1	Стойка потолочная сварная 30 x 50-*** мм	СПС 3-***-2,5-***	1	
2	Консоль подвеса КПН 3-***	КПН 3-***	3	n
3	Распорка консоли	РКПН 3-***-3,0-***	3	n
4	Гайка со стопорным буртиком М 10	ГМСБ -10.8-DIN-***	6	$n*2$
5	Болт полнорезной, класс прочности 5.8 М 10 x 65	БМ -10 x 65.58-DIN-***	6	$n*2$
6	Анкер клиновыи М 10 x 125	АБК -10 x 125-***	4	

				ОСТЕК -МС -02-6-3			
Изм./Лист	№докум.	Подп.	Дата	Крепление одностороннее консолей на подвесе к бетонному перекрытию серия 3	Стадия	Лист	Листов
Разраб.						33	96
Пров.							
				 кабельные трассы ООО «Технопром» 2022 г.			



Узел А



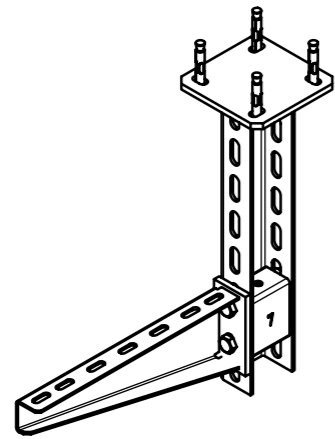
n - переменная для расчета кол-ва метизов

*** - длина выбирается согласно проектной документации

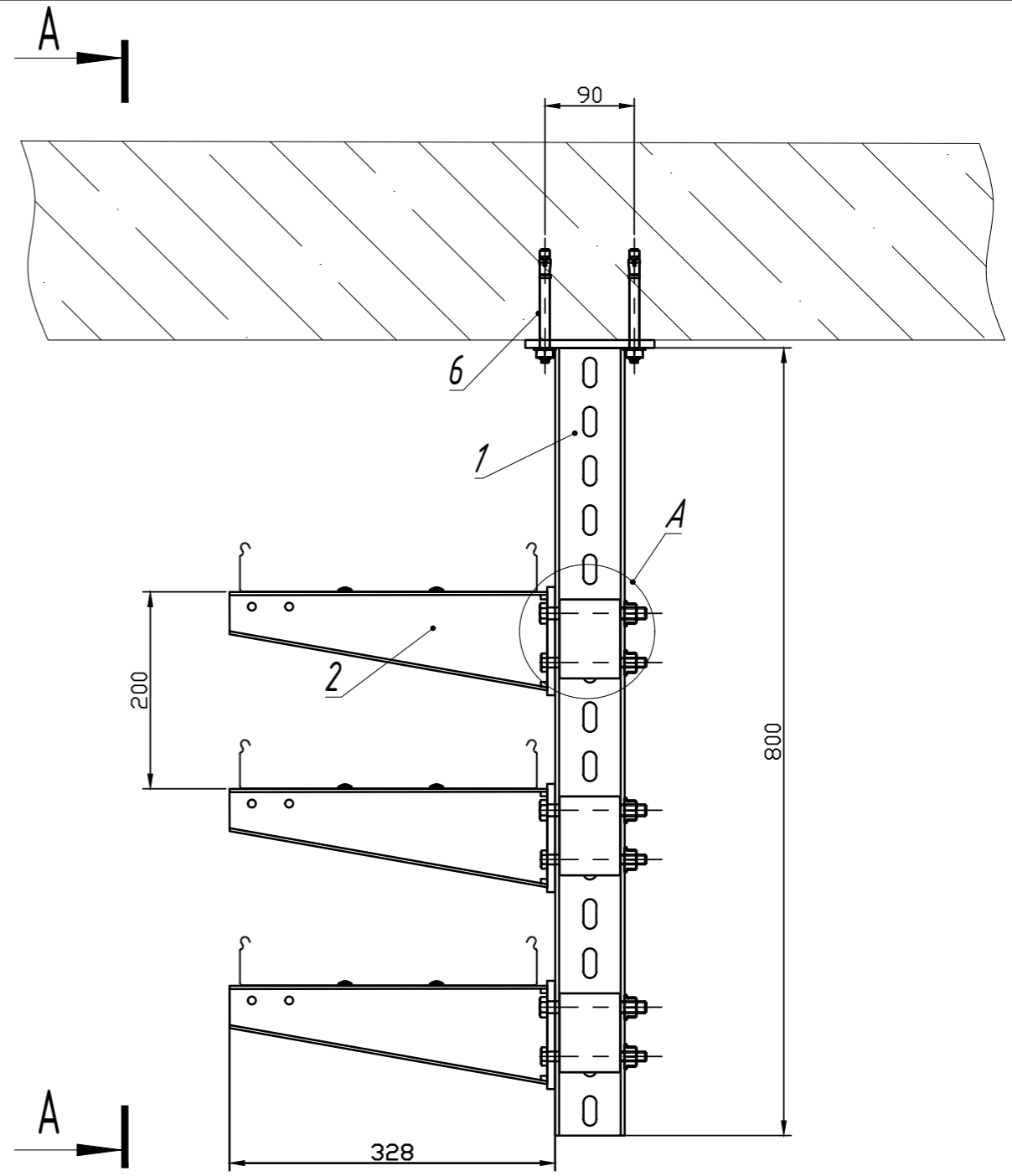
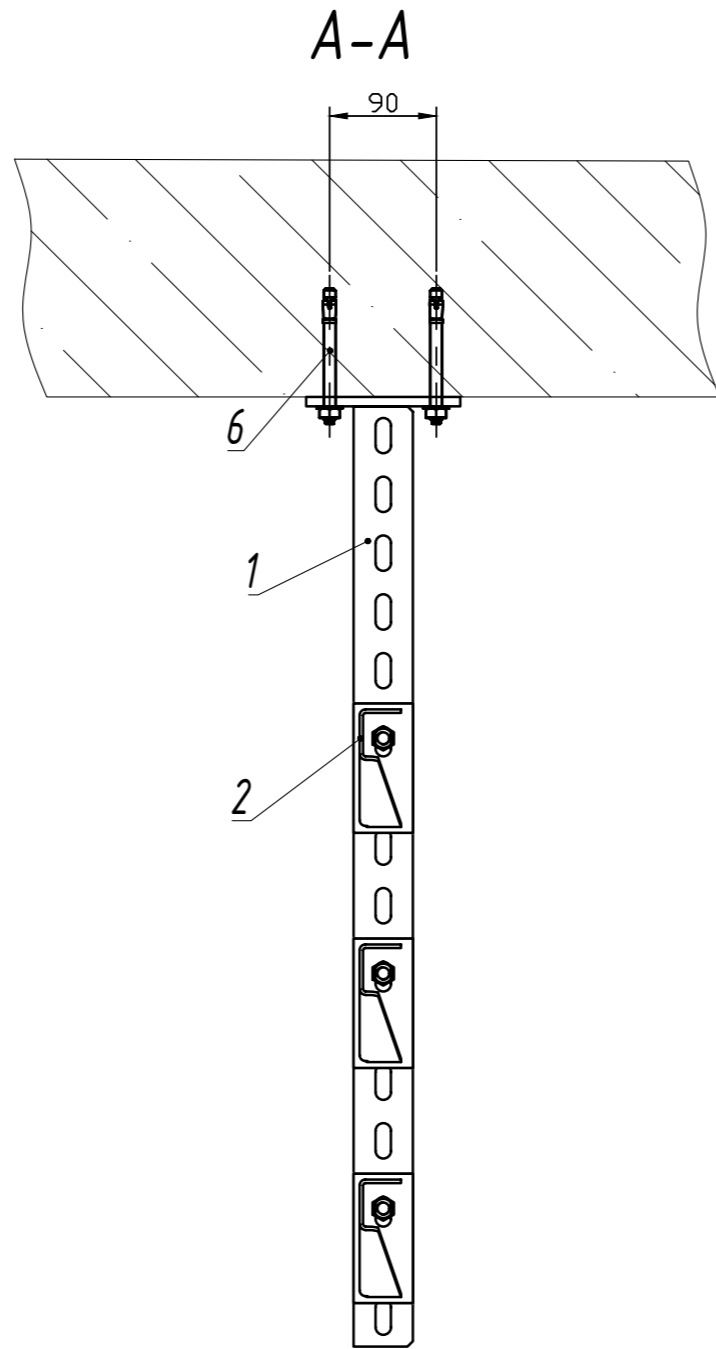
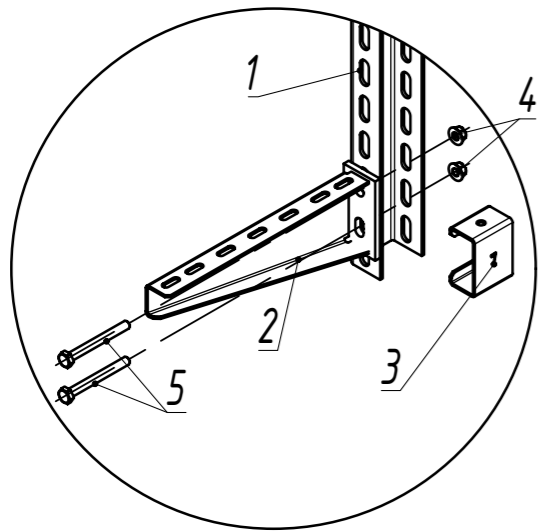
Инв. N подл. / Подпись и дата / Взам. инв. N

Поз.	Наименование	Артикул	Кол.	Примечание
1	Стойка потолочная сварная 50 x 50-*** мм	СПС 5-***-2,5-***	1	
2	Консоль подвеса КПН 5-***	КПН 5-***	3	<i>n</i>
3	Распорка консоли	РКПНСН -5-3,0-***	3	<i>n</i>
4	Гайка со стопорным буртиком М 10	ГМСБ -10.8-DIN-***	6	<i>n</i> *2
5	Болт полнорезной, класс прочности 5.8 М 10 x 75	БМ -10 x 75.58-DIN-***	6	<i>n</i> *2
6	Шайба М 10 DIN 125	ШМ -10-DIN-***	6	<i>n</i> *2
7	Анкер клиновыи М 10 x 120	АБК -10 x 120-***	4	

				ОСТЕК -МС -02-6-4			
Изм./Лист	№докум.	Подп.	Дата	Крепление одностороннее консолей на подвесе к бетонному перекрытию серия 5	Стадия	Лист	Листов
Разраб.						34	96
Пров.							



Узел А



n - переменная для расчета кол-ва метизов

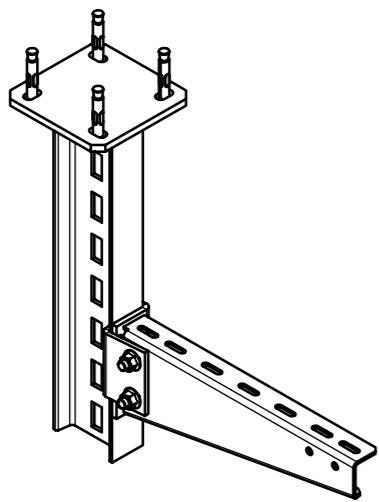
*** - длина выбирается согласно проектной документации

Инв. N подл. / Подпись и дата / Взам. инв. N

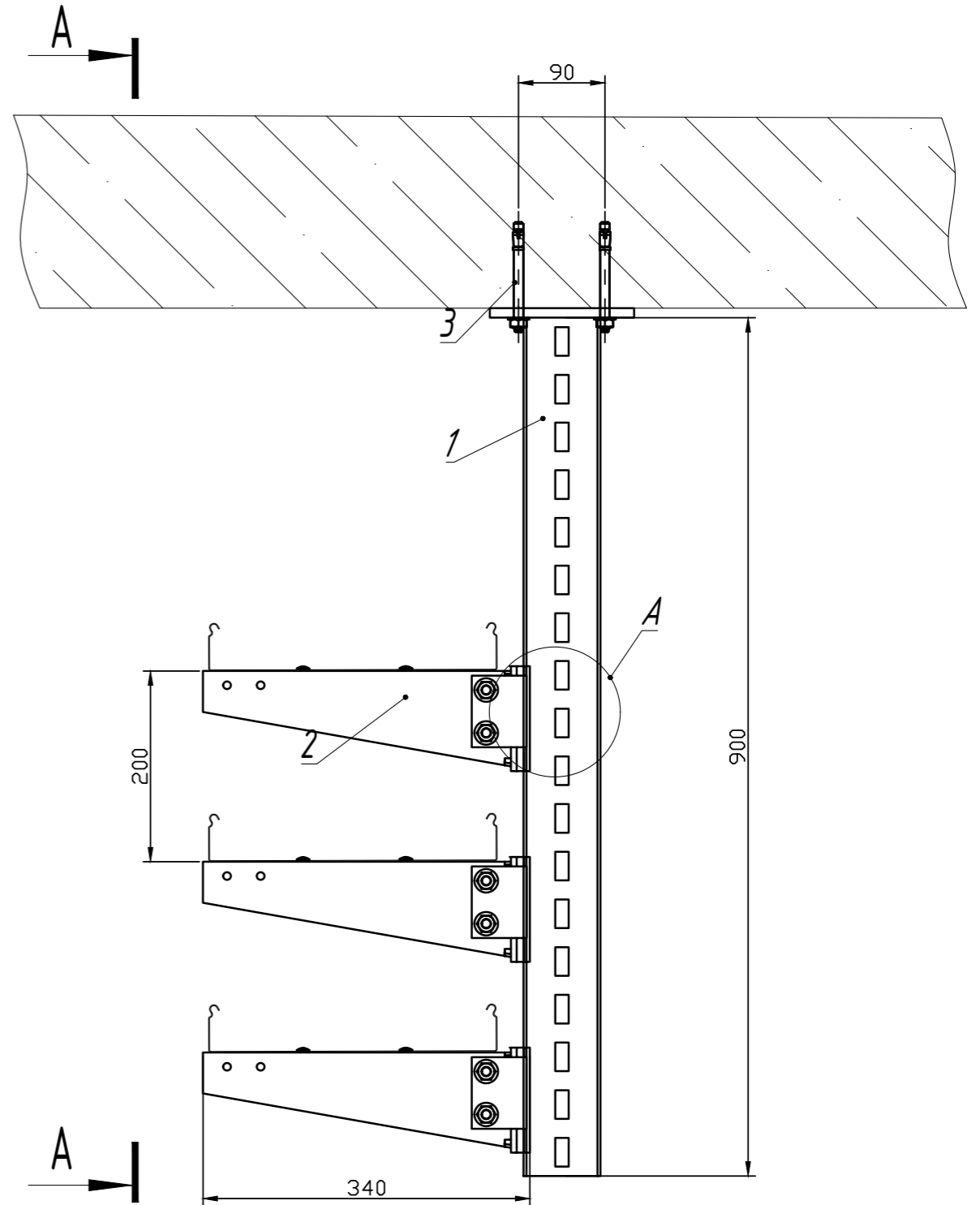
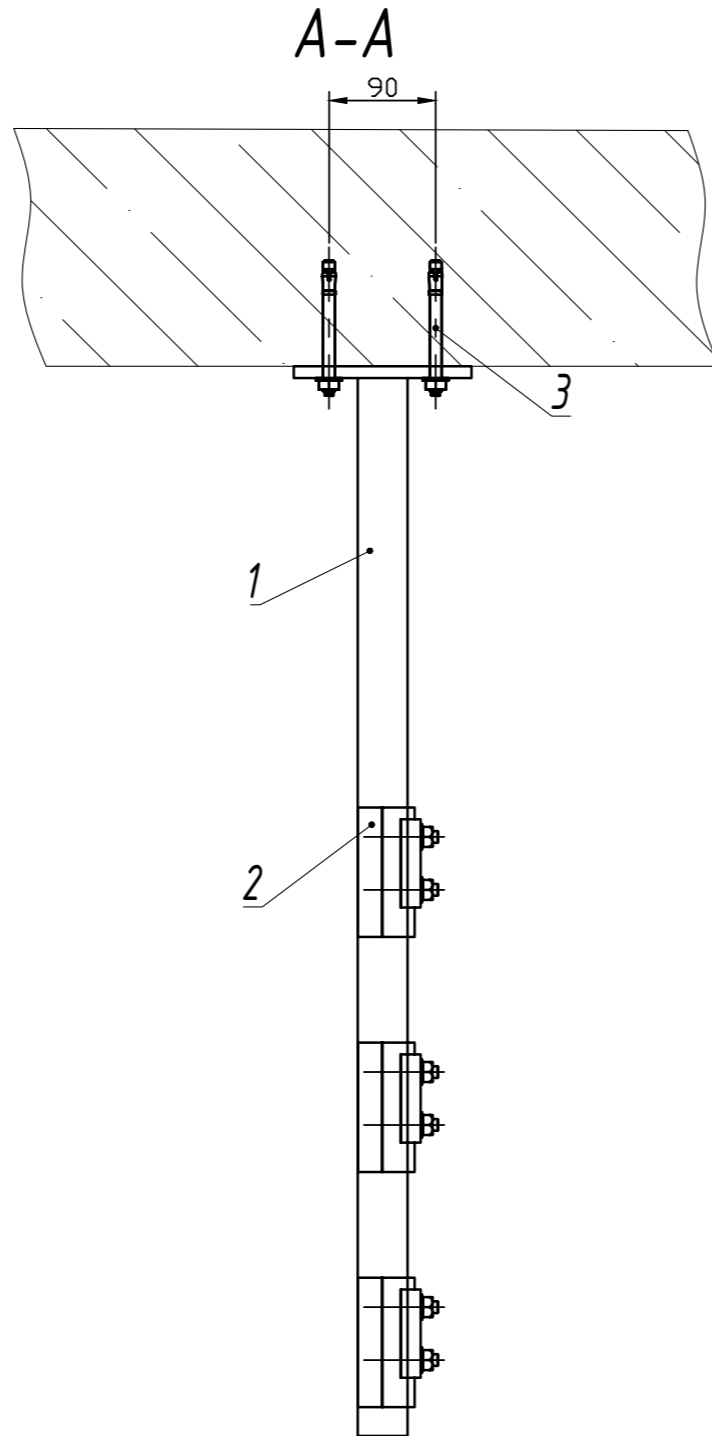
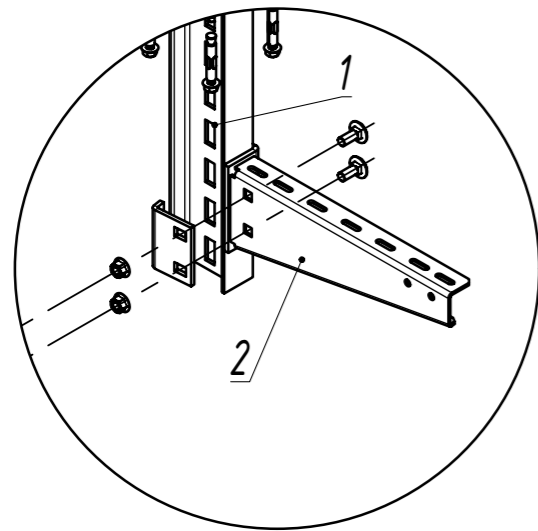
Поз.	Наименование	Артикул	Кол.	Примечание
1	Стойка потолочная сварная 50 x 70-*** мм	СПС 7-***-4,0-***	1	
2	Консоль подвеса КПН 7-***	КПН 7-***	3	<i>n</i>
3	Распорка консоли	РКПН 7-3,0-***	3	<i>n</i>
4	Гайка со стопорным буртиком М 12	ГМСБ -12.8-DIN-***	6	<i>n</i> *2
5	Болт полнорезной, класс прочности 5.8 М 12 x 95	БМ -12 x 95.58-DIN-***	6	<i>n</i> *2
6	Анкер клиновыи М 10 x 125	АБК -10 x 125-***	4	

				ОСТЕК -МС -02-6-5			
Изм./Лист	№докум.	Подп.	Дата	Крепление одностороннее консолей на подвесе к бетонному перекрытию высокие нагрузки	Стадия	Лист	Листов
Разраб.							35
Пров.							





Узел А



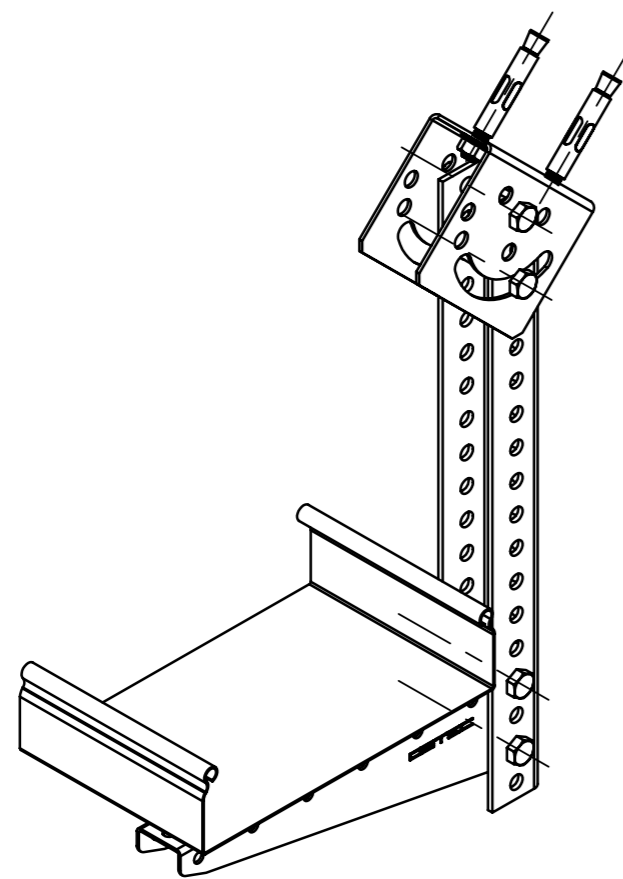
*** - длина выбирается согласно проектной документации

Инв. N подл. / Подпись и дата / Взам. инв. N

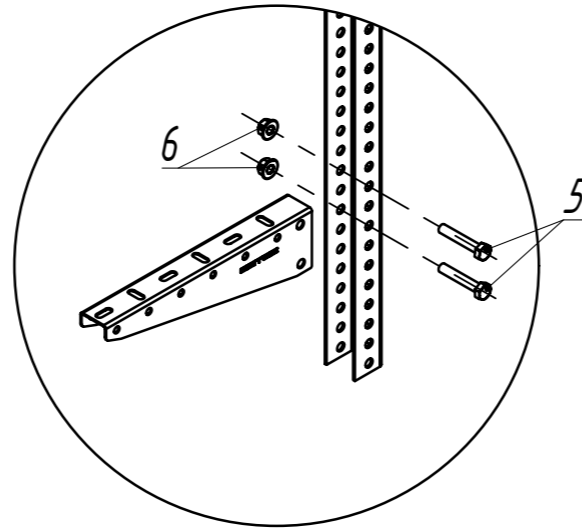
Поз.	Наименование	Артикул	Кол.	Примечание
1	Стойка потолочная сварная для высоких нагрузок (горячий цинк)	СПС 8-***-4,0-***	1	
2	Консоль подвеса сборная для высоких нагрузок (горячий цинк) (метизы в комплекте)	КПС 81 (83,85)-***	3	болты и гайки в комплекте
3	Анкер клиновыи М 10 х 125	АБК -10 х 125-***	4	

				ОСТЕК -МС -02-6-6			
Изм./Лист	№докум.	Подп.	Дата	Крепление одностороннее консолей на подвесе к бетонному перекрытию IPN балка	Стадия	Лист	Листов
Разраб.							36
Пров.							

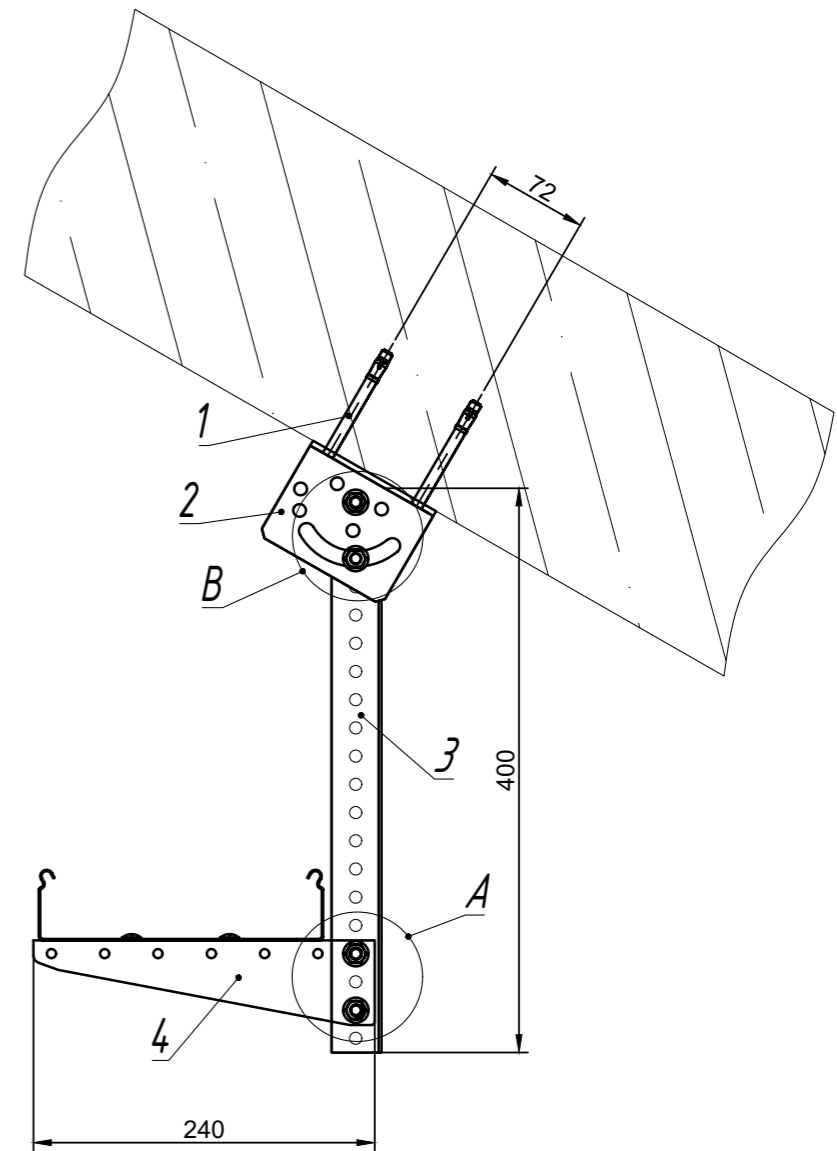
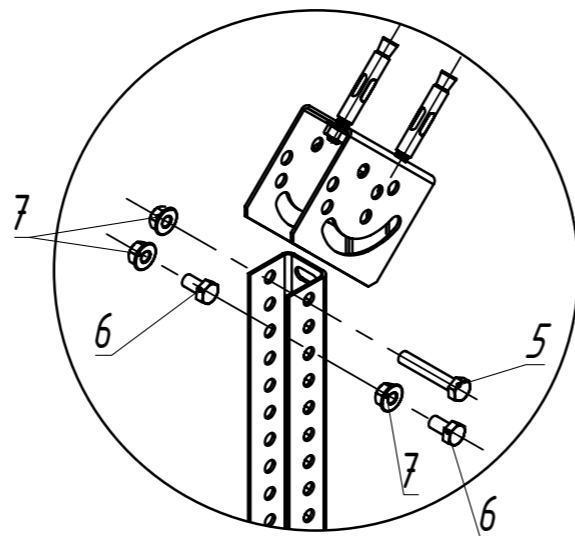




Узел А



Узел В



*** - длина выбирается согласно проектной документации

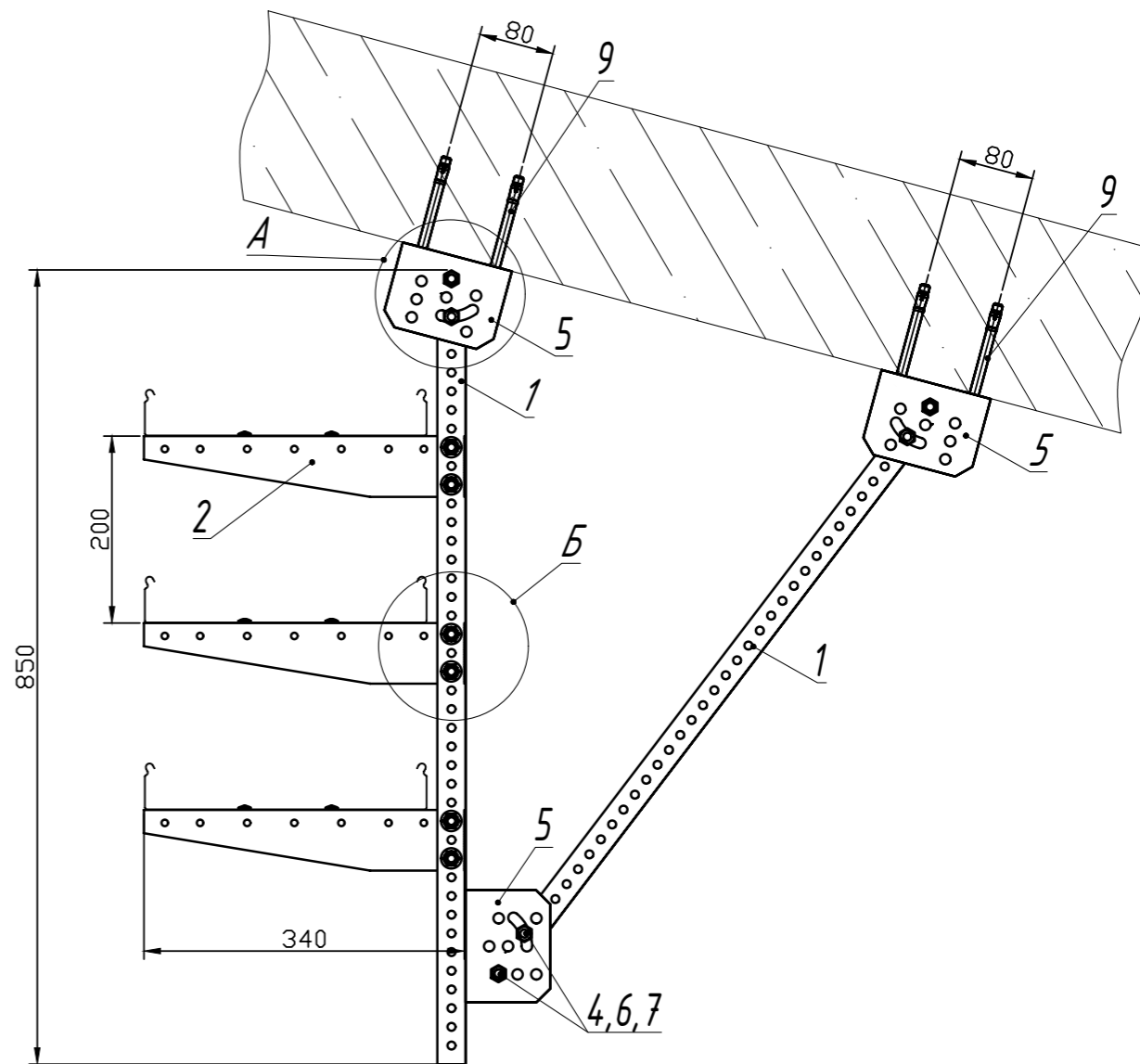
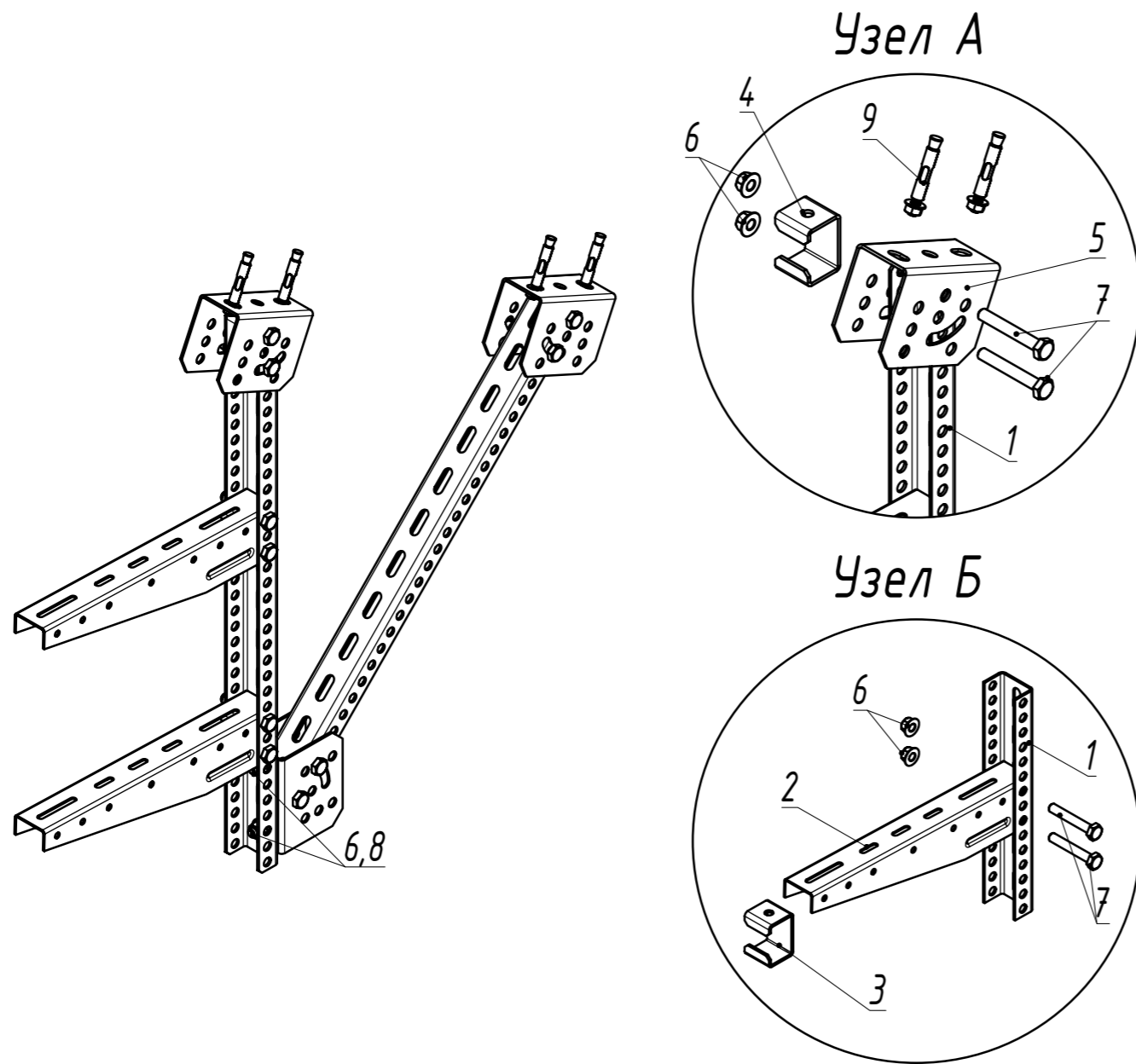
				ОСТЕК -МС -02-7-1			
Изм./Лист	№докум.	Подп.	Дата	Крепление консолей КПН 1 на подвесе к наклонной поверхности	Стадия	Лист	Листов
Разраб.						37	96
Пров.							

Взам. инв. N	Поз.	Наименование	Артикул	Кол.	Примечание
Инв. N подл.	1	Анкер клиновыи М 8 х 80	АБК -8 х 80-***	2	
	2	Поворотно -потолочный держатель	ППД -2,0-***	1	
	3	Стойка потолочного подвеса	СПТ 1-***-2,0-***	1	
	4	Консоль подвеса настенного *** мм	КПН 1-***	1	n
Инв. N подл.	5	Болт М 8 х 50 полнорезной, класс прочности 5.8	БМ -8 х 50.58-DIN-***	3	n*2+1
	6	Болт М 8 х 20 полнорезной, класс прочности 5.8	БМ -8 х 20.58-DIN-***	2	
	7	Гайка М 8 со стопорным буртиком	ГМСБ -8.8-DIN-***	5	n*2+3

Взам. инв. N

Подпись и дата

Инв. N подл.



n - переменная для расчета кол-ва метизов
 *** - длина выбирается согласно проектной документации

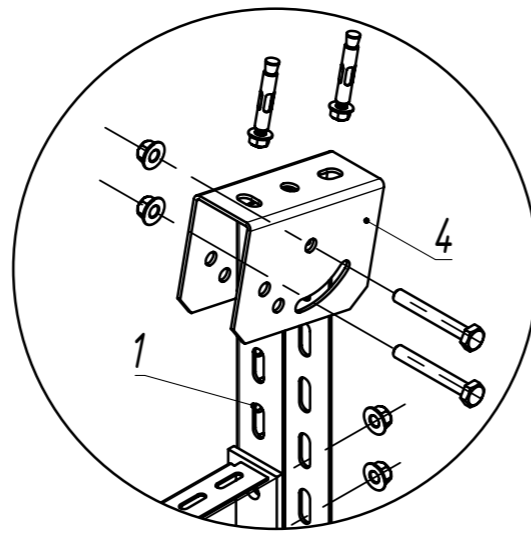
Взам. инв. N	Поз.	Наименование	Артикул	Кол.	Примечание
	1	Стойка потолочного подвеса 30 x 50-*** мм	СПТ 3-***-2,5-***	2	
	2	Консоль подвеса КПН 3-***	КПН 3-***	3	<i>n</i>
	3	Распорка консоли	РКПН 3-***-3,0-***	3	<i>n</i>
	4	Распорка для потолочного крепления	РПК 3-3,0-***	3	
	5	Поворотно-потолочный держатель	ППД 3-2,5-***	3	
	6	Гайка со стопорным буртиком М 10	ГМСБ -10.8-DIN-***	14	$(n*2)+8$
	7	Болт полнорезной, класс прочности 5.8 М 10 x 70	БМ -10 x 70.58-DIN-***	12	$(n*2)+6$
	8	Болт полнорезной, класс прочности 5.8 М 10 x 30	БМ -10 x 30.58-DIN-***	2	
	9	Анкер клиновидный М 10 x 125	АБК -10 x 125-***	4	

Взам. инв. N
 Подпись и дата
 Инв. N подл.

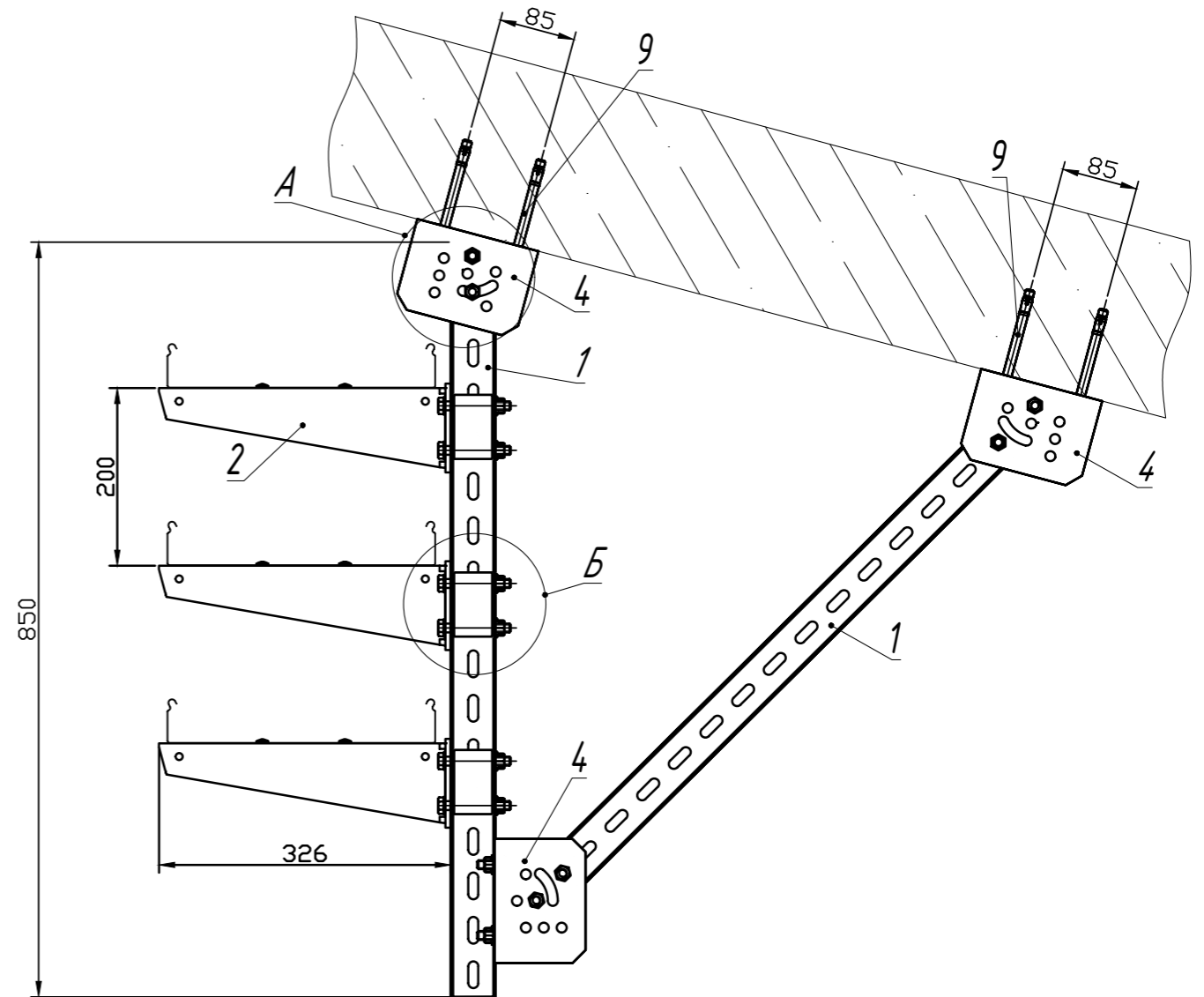
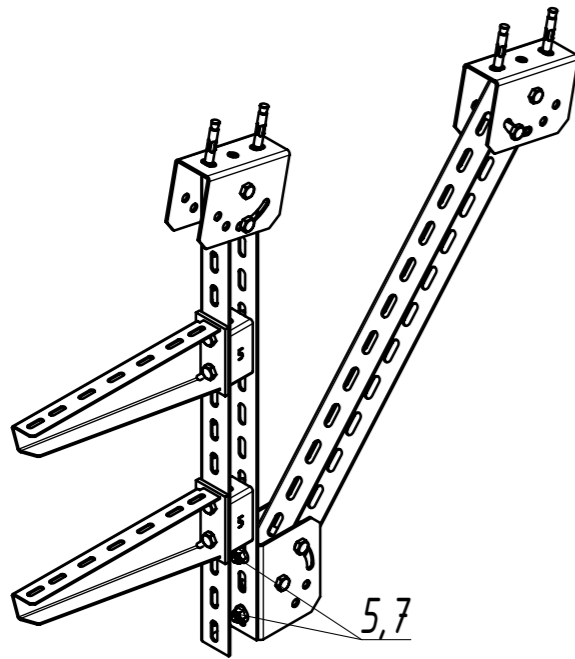
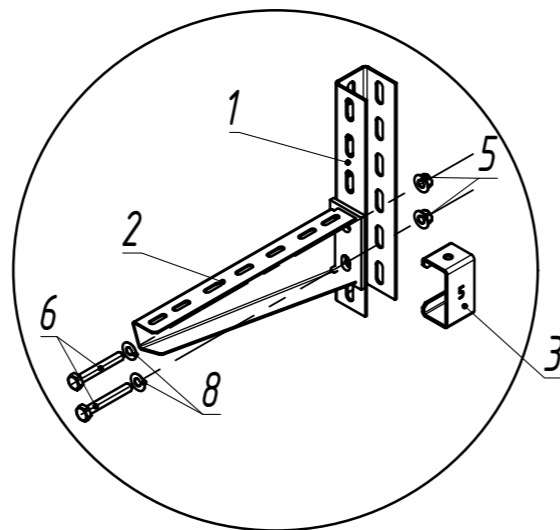
ОСТЕК -МС -02-7-2				Стадия	Лист	Листов
Изм./Лист	№докум.	Подп.	Дата	Крепление консолей на подвесе к наклонной поверхности серия 3	38	96
Разраб.						
Пров.						



Узел А



Узел Б

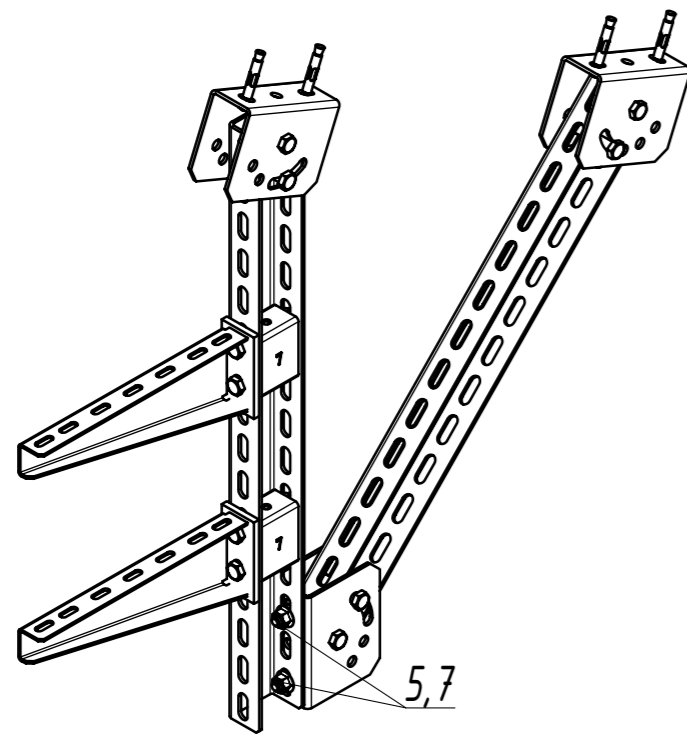


n - переменная для расчета кол-ва метизов
 *** - длина выбирается согласно проектной документации

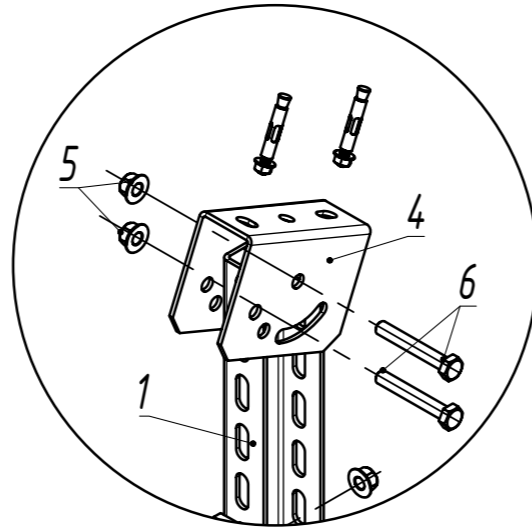
				ОСТЕК -МС -02-7-3			
Изм./Лист	№докум.	Подп.	Дата	Крепление консолей на подвесе к наклонному бетонному перекрытию серия 5	Стадия	Лист	Листов
Разраб.						39	96
Пров.							

Поз.	Наименование	Артикул	Кол.	Примечание
1	Стойка потолочного подвеса 50 x 50-*** мм	СПТ 5-***-2,5-***	2	
2	Консоль подвеса КПН 5-***	КПН 5-***	3	n
3	Распорка консоли	РКПНСН -5-3,0-***	3	n
4	Поворотно -потолочный держатель	ППД 5-3,0-***	3	
5	Гайка со стопорным буртиком М 10	ГМСБ -10.8-DIN-***	14	$(n*2)+8$
6	Болт полнорезной, класс прочности 5.8 М 10 x 75	БМ -10 x 75.58-DIN-***	12	$(n*2)+6$
7	Болт полнорезной, класс прочности 5.8 М 10 x 35	БМ -10 x 35.58-DIN-***	2	
8	Шайба М 10 DIN 125	ШМ -10-DIN-***	6	$n*2$
9	Анкер клиновыи М 10 x 125	АБК -10 x 125-***	4	

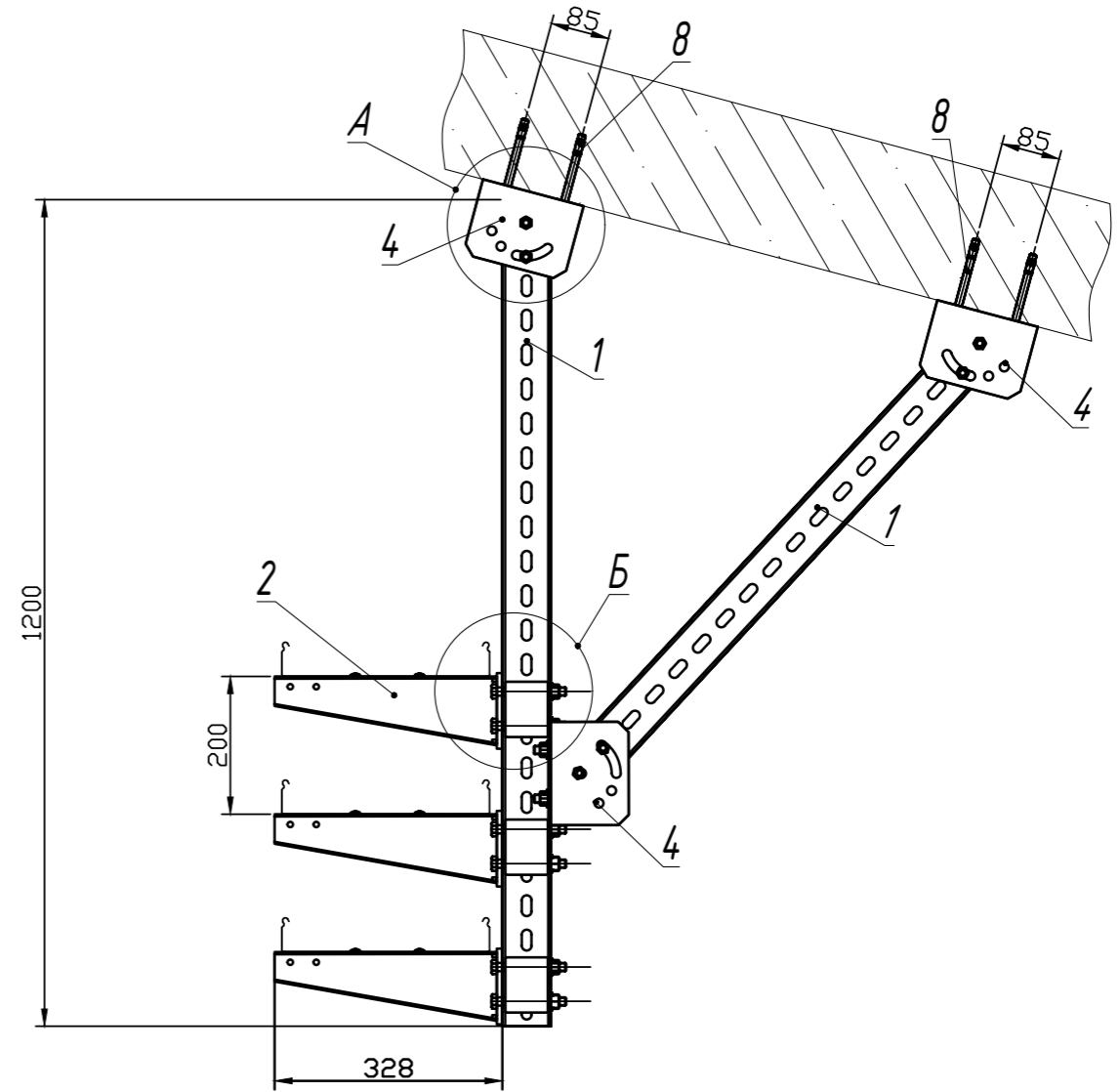
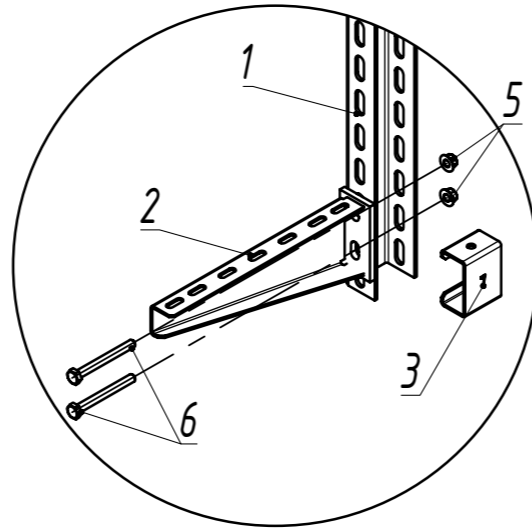
Инв. N подл.
 Подпись и дата
 Взам. инв. N



Узел А



Узел Б




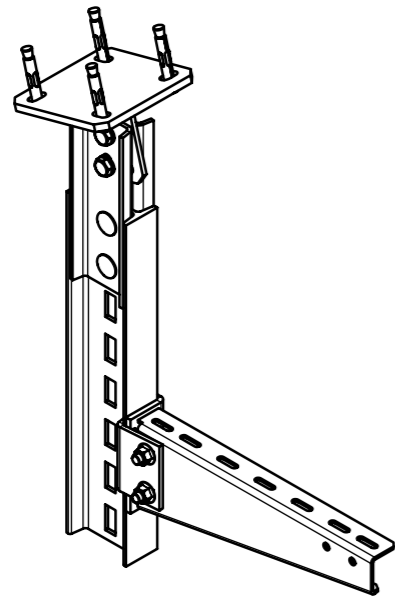
n - переменная для расчета кол-ва метизов

*** - длина выбирается согласно проектной документации

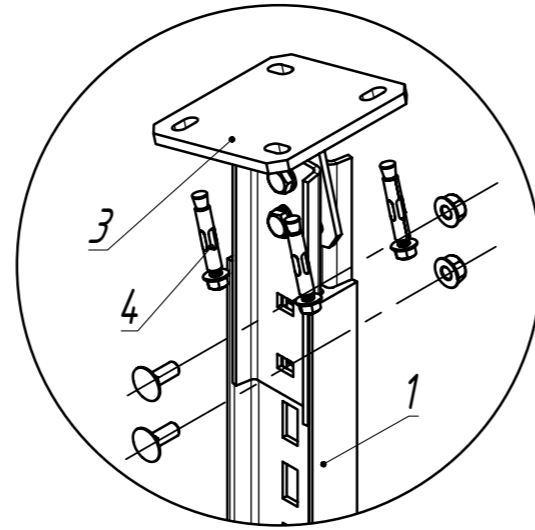
Поз.	Наименование	Артикул	Кол.	Примечание
1	Стойка потолочного подвеса 50 x 70-*** мм	СПТ 7-***-4,0-***	2	
2	Консоль подвеса КПН 7-***	КПН 7-***	3	n
3	Распорка консоли подвеса	РКПН 7-3,0-***	3	n
4	Поворотно-потолочный держатель	ППД 7-4,0-***	3	
5	Гайка со стопорным буртиком М 12	ГМСБ -12.8-DIN-***	14	$(n*2)+8$
6	Болт полнорезной, класс прочности 5.8 М 12 x 100	БМ -12 x 100.58-DIN-***	12	$(n*2)+6$
7	Болт полнорезной, класс прочности 5.8 М 12 x 35	БМ -12 x 35.58-DIN-***	2	
8	Анкер клиновыи М 10 x 125	АБК -10 x 125-***	4	

Инв. N подл.
 Подпись и дата
 Взам. инв. N

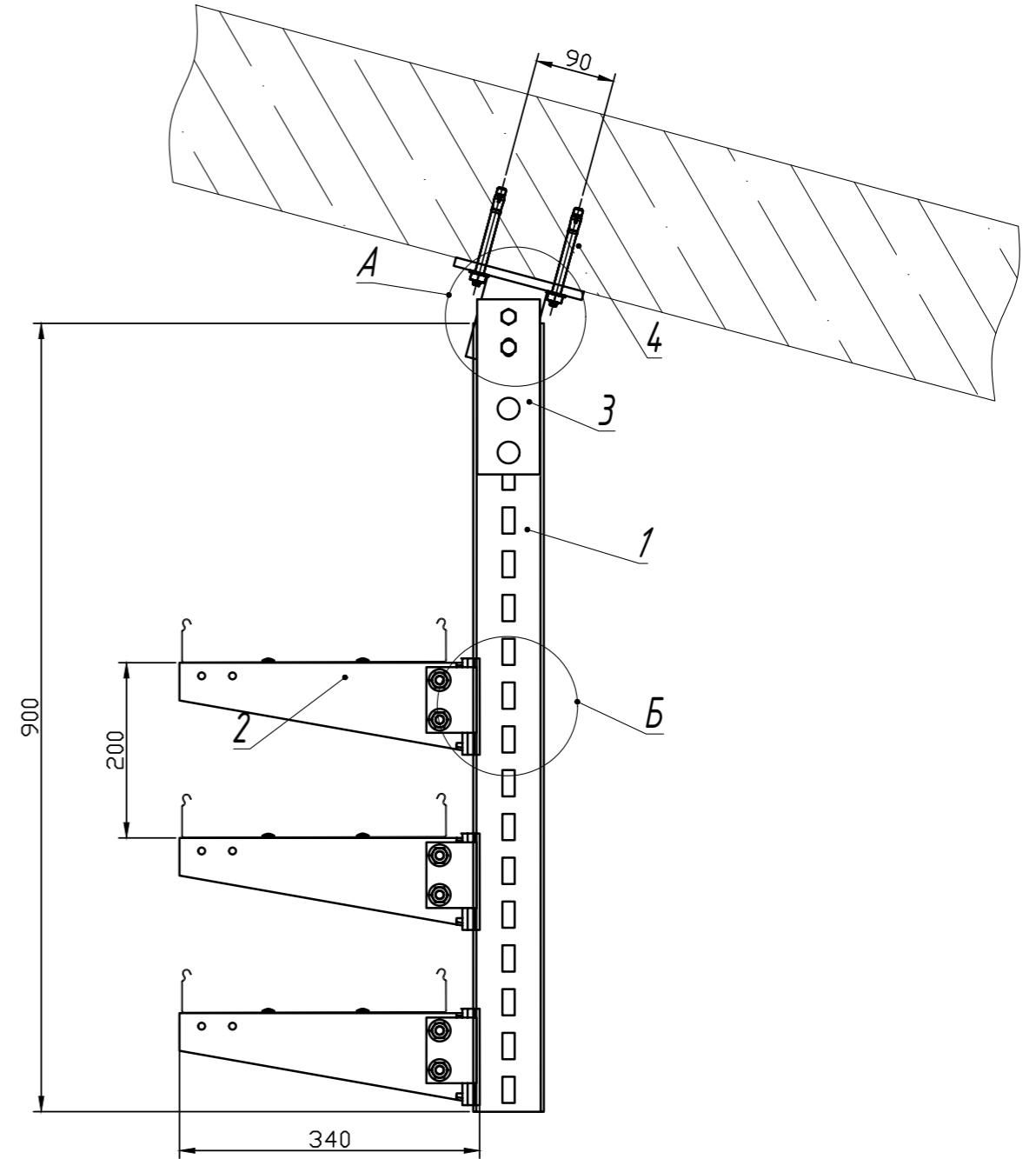
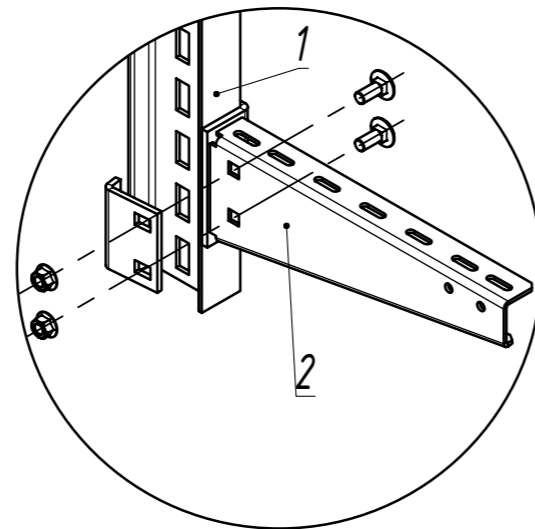
				ОСТЕК-МС-02-7-4				
Изм.	Лист	№докум.	Подп.	Дата	Крепление консолей на подвесе к наклонному бетонному перекрытию высокие нагрузки	Стадия	Лист	Листов
Разраб.							40	96
Пров.								
						 кабельные трассы ООО «Технопром» 2022 г.		



Узел А




Узел Б

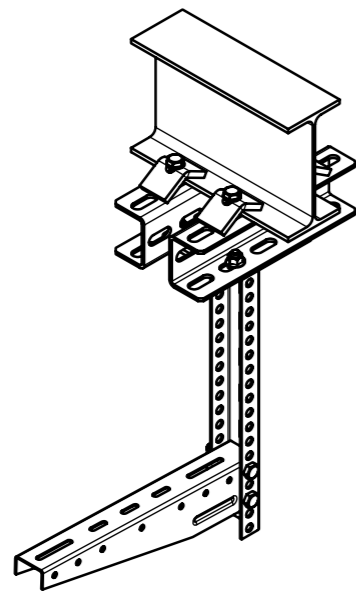


*** - длина выбирается согласно проектной документации

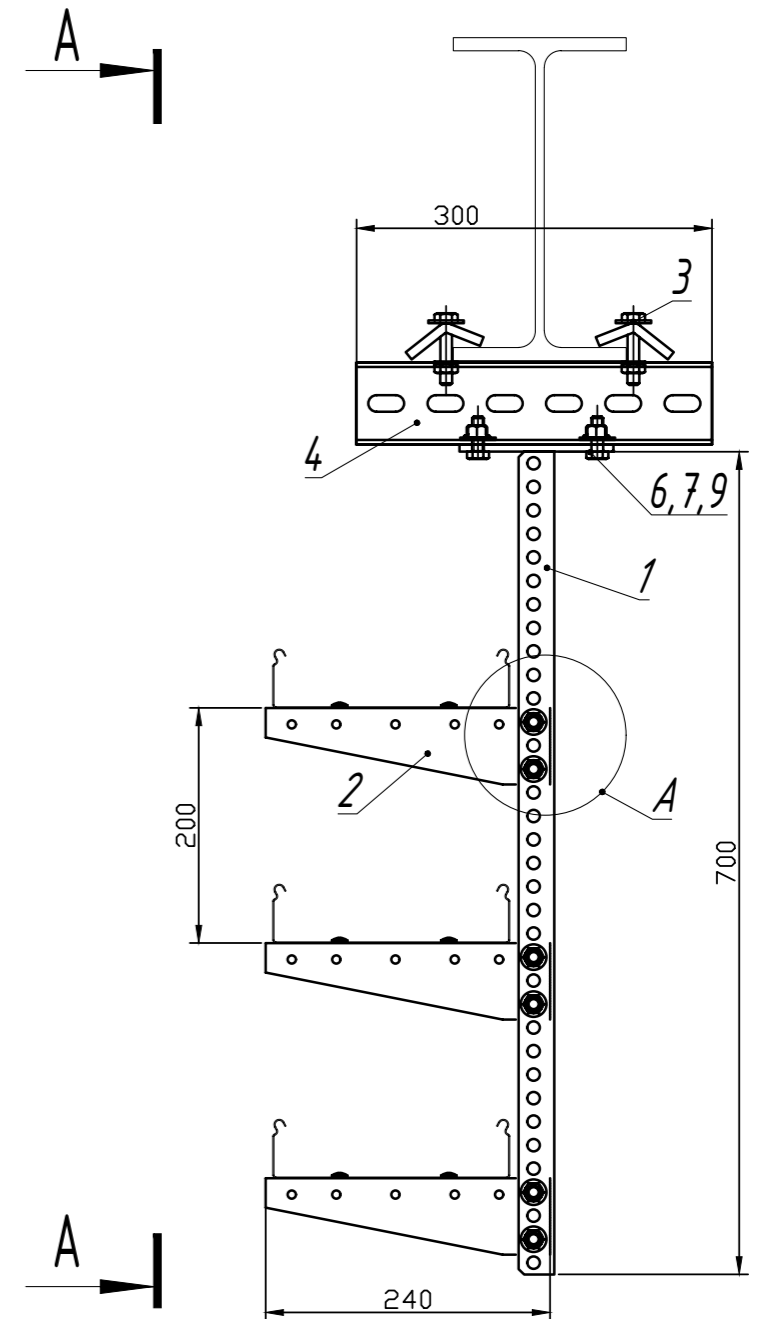
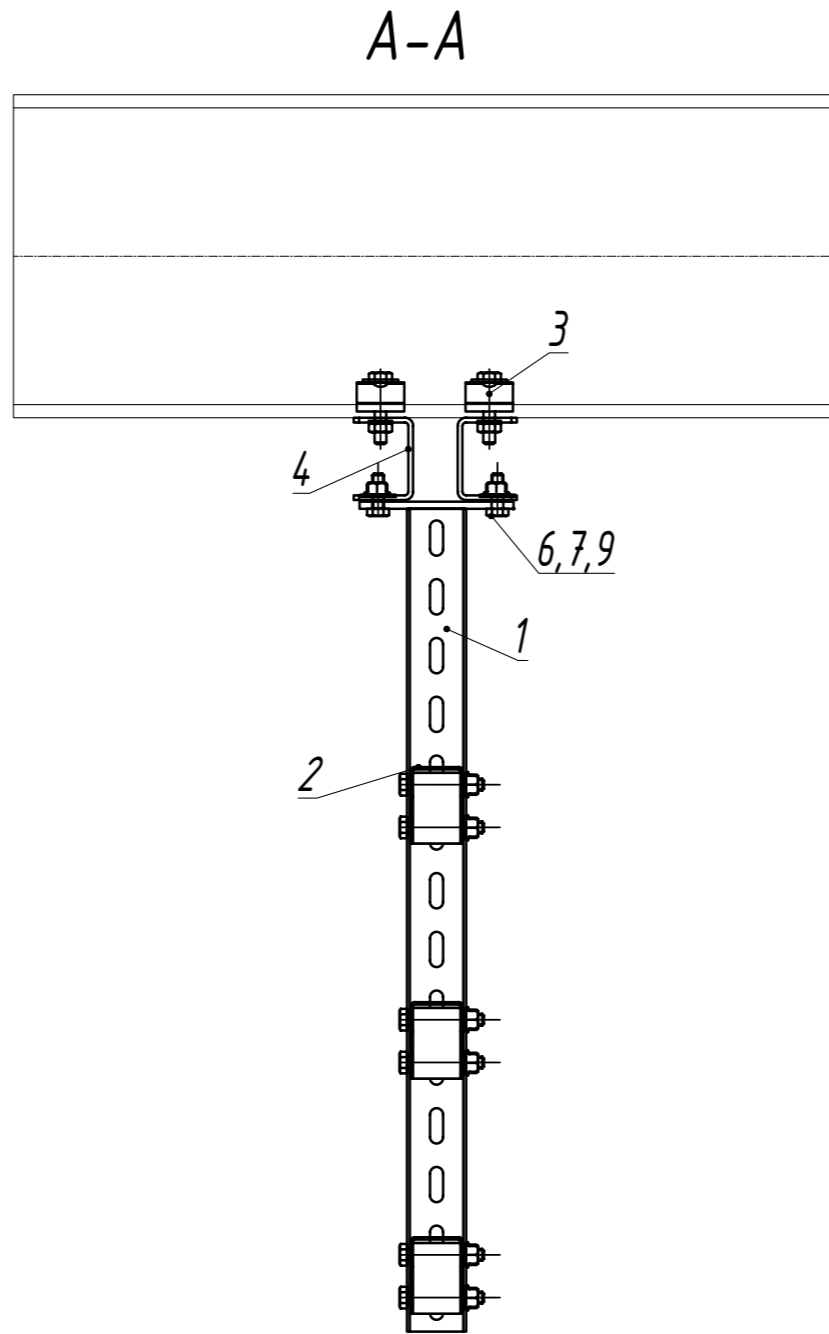
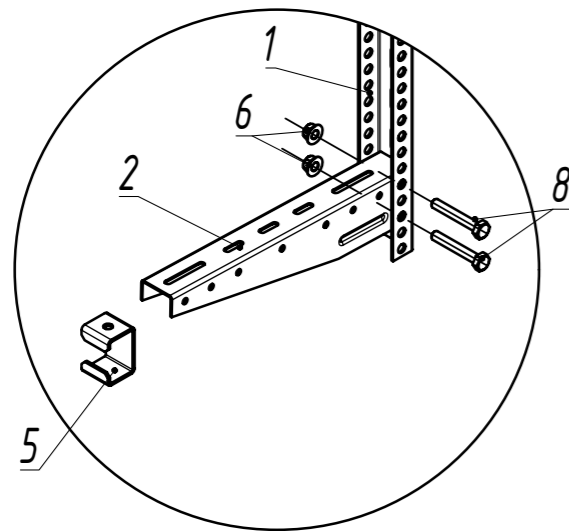
Инв. N подл. / Подпись и дата / Взам. инв. N

Поз.	Наименование	Артикул	Кол.	Примечание
1	Стойка потолочного подвеса для высоких нагрузок (горячий цинк)	СПТ 8-***-4,0- ГЦ	1	
2	Консоль подвеса сборная для высоких нагрузок (горячий цинк) (метизы в комплекте)	КПС 81 (83,85)-***	3	болты и гайки в комплекте
3	Потолочное крепление регулируемое для высоких нагрузок ПКР (ВН)	ПКР 8-4,0- ГЦ	1	болты и гайки в комплекте
4	Анкер клиновыи М 10 x 125	АБК -10 x 125-***	4	

				ОСТЕК -МС -02-7-5			
Изм./Лист	№докум.	Подп.	Дата	Крепление консолей на подвесе к наклонному бетонному перекрытию IPN балка	Стадия	Лист	Листов
Разраб.						41	96
Пров.							
				 OSTEC кабельные трассы ООО «Технопром» 2022 г.			



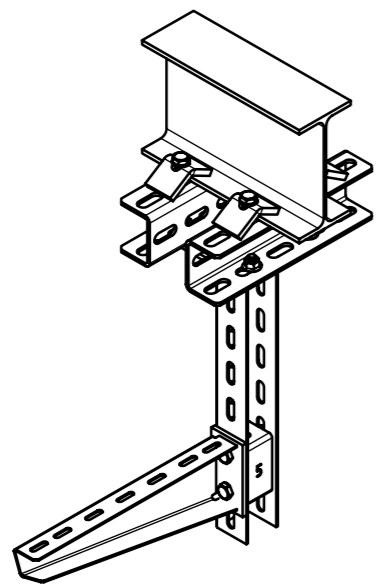
Узел А



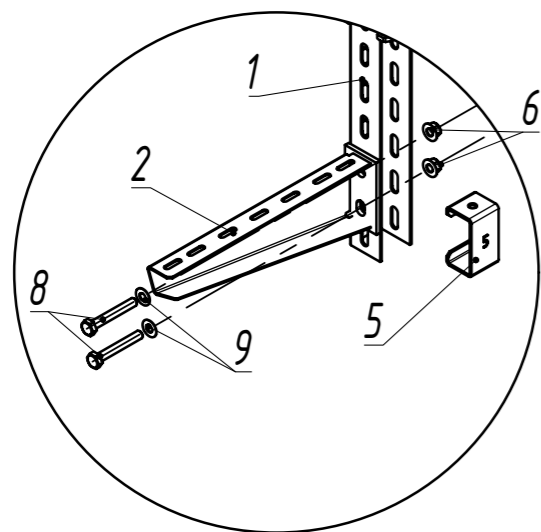
n - переменная для расчета кол-ва метизов
 *** - длина выбирается согласно проектной документации

Поз.	Наименование	Артикул	Кол.	Примечание
1	Стойка потолочная сварная 30 x 50-*** мм	КПС 81 (83,85)-***	1	
2	Консоль подвеса КПН 3-***	КПН 3-***	3	<i>n</i>
3	Зажимная трубочина (горячий цинк) (метизы в комплекте)	ЗС-***	4	
4	Стойка потолочного подвеса 50 x 70 x *** мм	СПТ 7-***-4,0-***	2	
5	Распорка консоли подвеса	РКПН 3-***-3,0-***	3	<i>n</i>
6	Гайка со стопорным буртиком М 10	ГМСБ -10.8-DIN-***	10	$(n*2)+4$
7	Болт полнорезной, класс прочности 5.8 М 10 x 30	БМ -10 x 30.58-DIN-***	4	
8	Болт полнорезной, класс прочности 5.8 М 10 x 65	БМ -10 x 65.58-DIN-***	6	$n*2$
9	Шайба усиленная 10 DIN 9021	ШМУ -10-DIN-***	4	

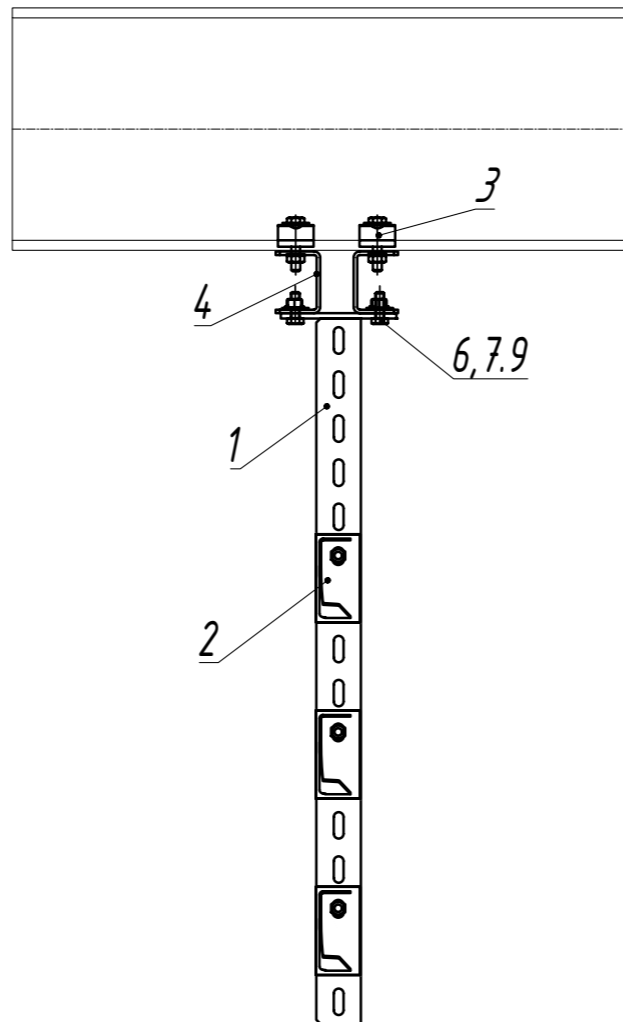
				ОСТЕК-МС-02-8-1		
Изм./Лист	№докум.	Подп.	Дата	Стадия	Лист	Листов
Разраб.				Крепление одностороннее консолей на подвесе к стальной конструкции серия 3	42	96
Пров.						



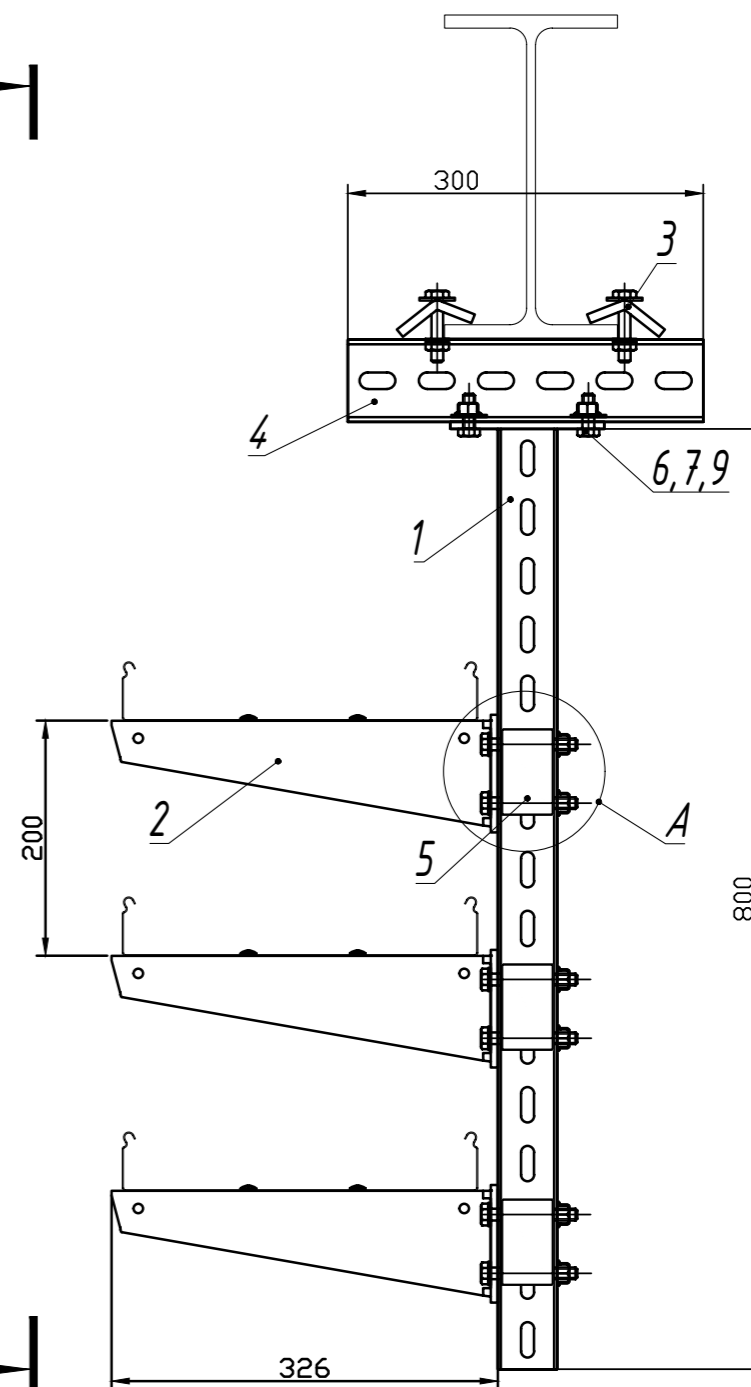
Узел А



A-A




A



A

n - переменная для расчета кол-ва метизов
 *** - длина выбирается согласно проектной документации

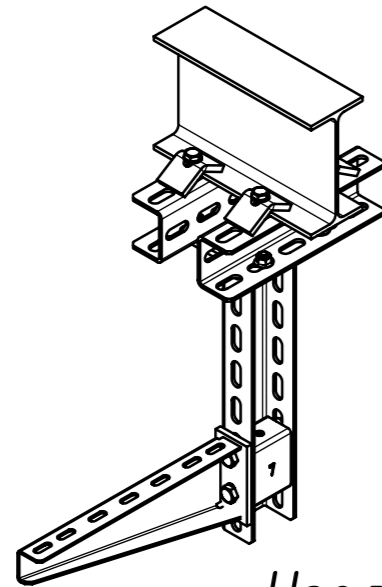
Поз.	Наименование	Артикул	Кол.	Примечание
1	Стойка потолочная сварная 50x50-*** мм	СПС 5-***-2,5-***	1	
2	Консоль подвеса КПН 5-***	КПН 5-***	3	<i>n</i>
3	Зажимная струбцина (горячий цинк) (метизы в комплекте)	ЗС -***	4	
4	Стойка потолочного подвеса 50x70x*** мм	СПТ 7-***-4,0-***	2	
5	Распорка консоли подвеса	РКПНСН -5-3,0-***-***	3	<i>n</i>
6	Гайка со стопорным буртиком М 10	ГМСБ -10.8-DIN-***	10	(<i>n</i> *2)+4
7	Болт полнорезной, класс прочности 5.8 М 10 x 30	БМ -10 x 30.58-DIN-***	4	
8	Болт полнорезной, класс прочности 5.8 М 10 x 75	БМ -10 x 75.58-DIN-***	6	<i>n</i> *2
9	Шайба усиленная 10 DIN 9021	ШМ -10-DIN-***	10	<i>n</i> *2+4

				ОСТЕК -МС -02-8-2			
Изм./Лист	№докум.	Подп.	Дата	Крепление одностороннее консолей на подвесе к стальной конструкции серия 5	Стадия	Лист	Листов
Разраб.						43	96
Пров.							
				 кабельные трассы ООО «Технопром» 2022 г.			

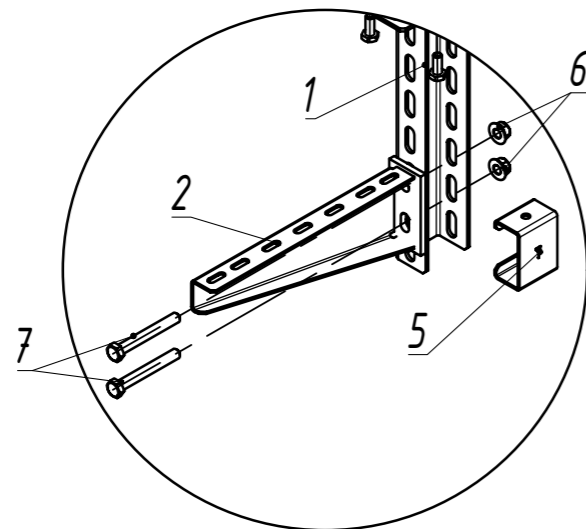
Взам. инв. N

Подпись и дата

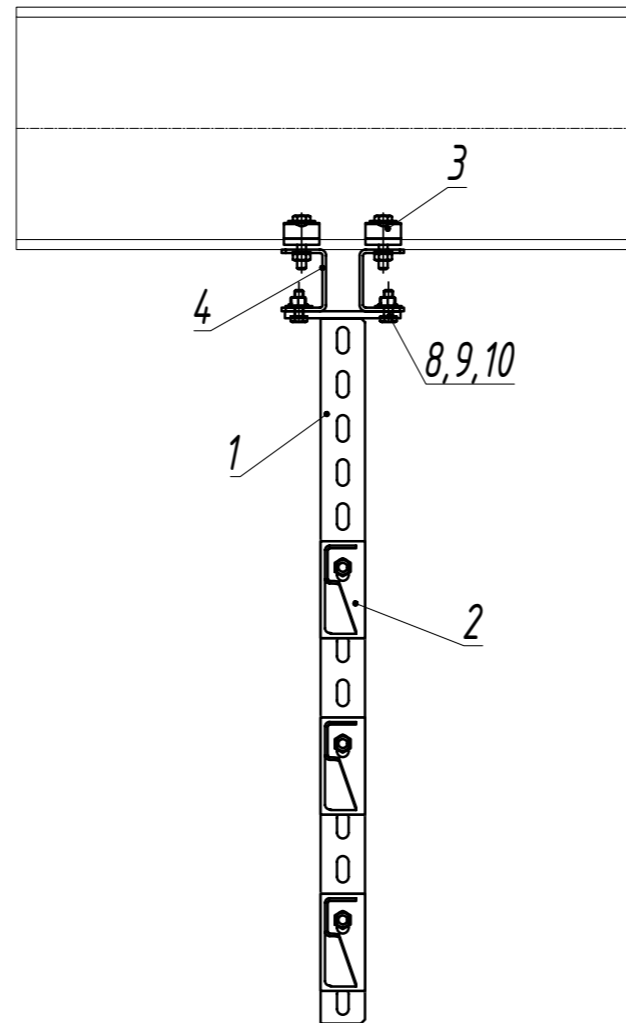
Инв. N подл.



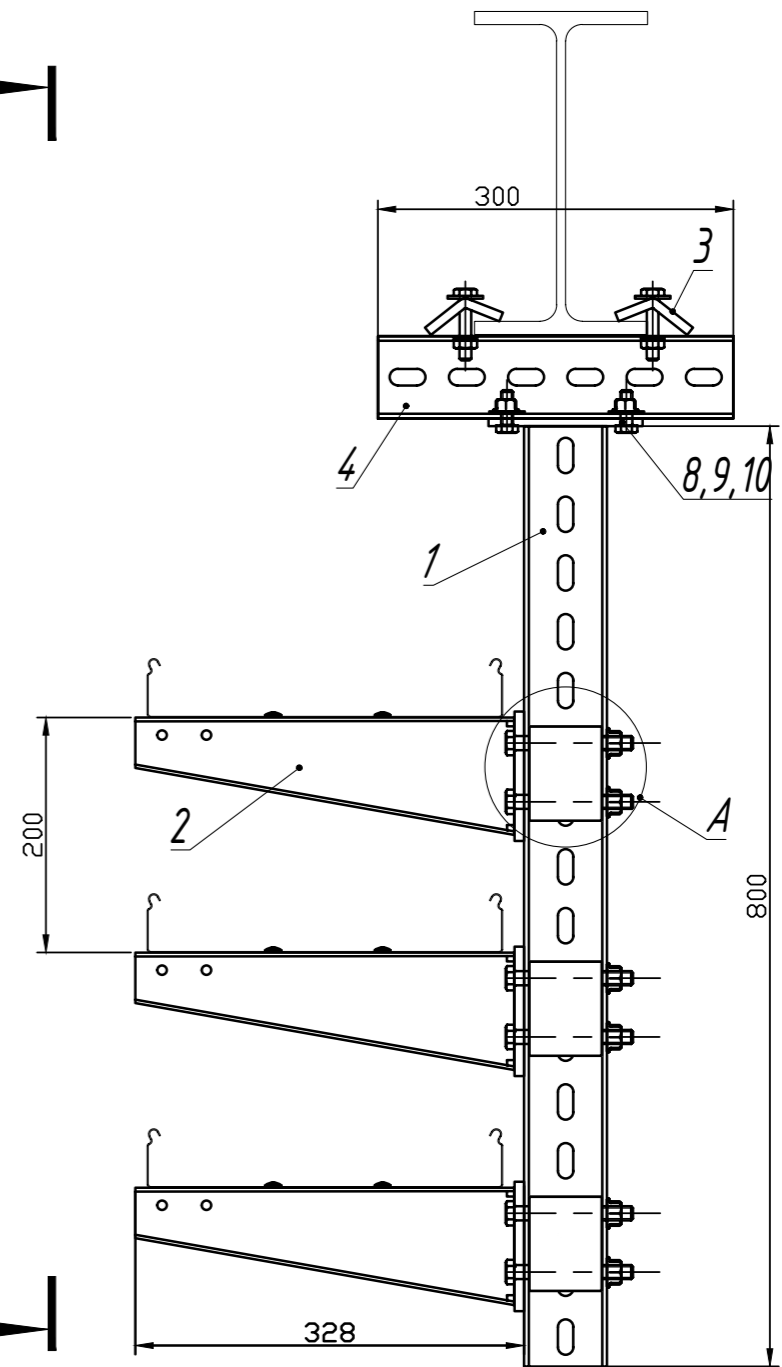
Узел А



A-A




A



A

n - переменная для расчета кол-ва метизов
 *** - длина выбирается согласно проектной документации

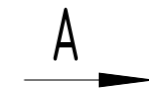
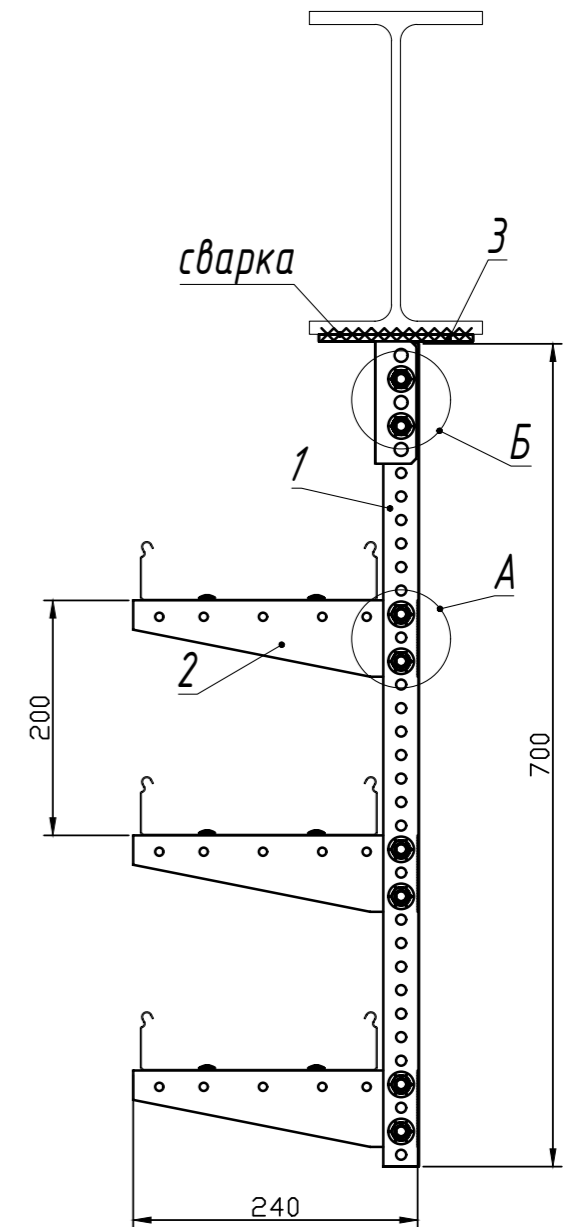
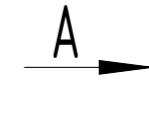
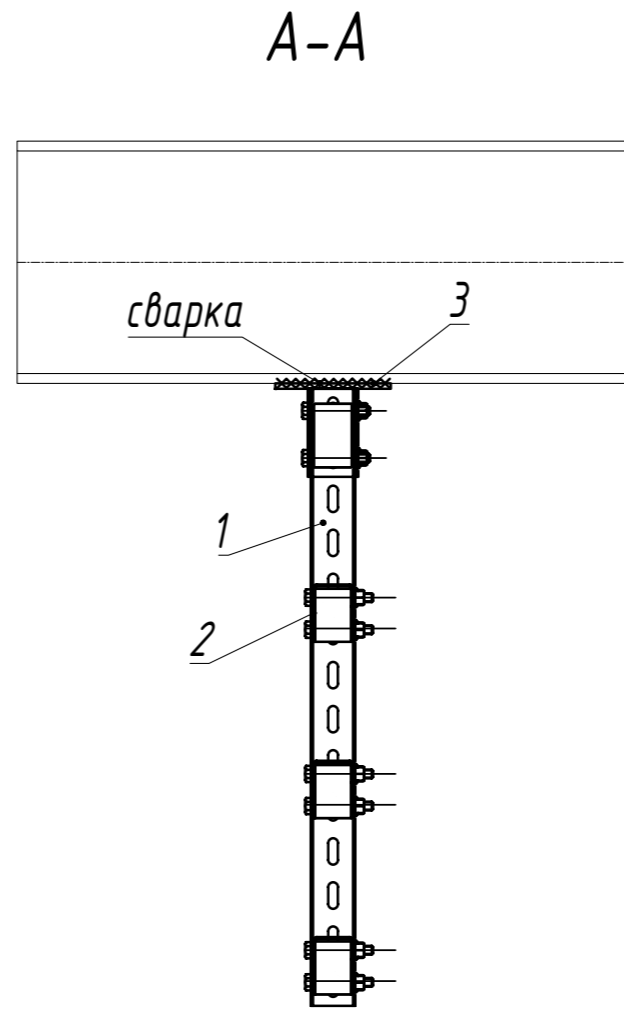
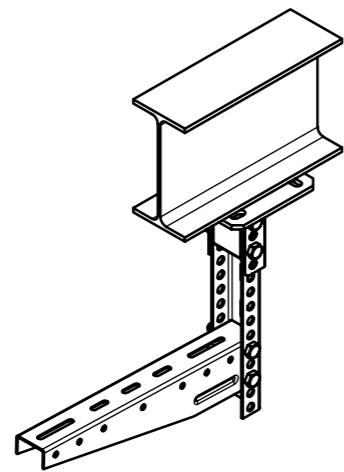
Поз.	Наименование	Артикул	Кол.	Формулы
1	Стойка потолочная сварная 50 x 70-*** мм	СПС 7-***-4,0-***	1	
2	Консоль подвеса КПН 7-***	КПН 7-***	3	n
3	Зажимная струбцина (горячий цинк) (метизы в комплекте)	ЗС -***	4	
4	Стойка потолочного подвеса 50 x 70 x *** мм	СПТ 7-***-4,0-***	2	
5	Распорка консоли	РКПН 7-3,0-***	3	n
6	Гайка со стопорным буртиком М12	ГМСБ -12.8-DIN-***	6	$n*2$
7	Болт полнорезной, класс прочности 5.8 М12 x 100	БМ -12 x 100.58-DIN-***	6	$n*2$
8	Болт полнорезной, класс прочности 5.8 М10 x 30	БМ -10 x 30.58-DIN-***	4	
9	Гайка со стопорным буртиком М10	ГМСБ -10.8-DIN-***	4	
10	Шайба усиленная 10 DIN 9021	ШМУ -10-DIN-***	4	

				ОСТЕК -МС -02-8-3			
Изм./Лист	№докум.	Подп.	Дата	Крепление одностороннее консолей на подвесе к стальной конструкции высокие нагрузки	Стадия	Лист	Листов
Разраб.						44	96
Пров.							
				 кабельные трассы ООО «Технопром» 2022 г.			

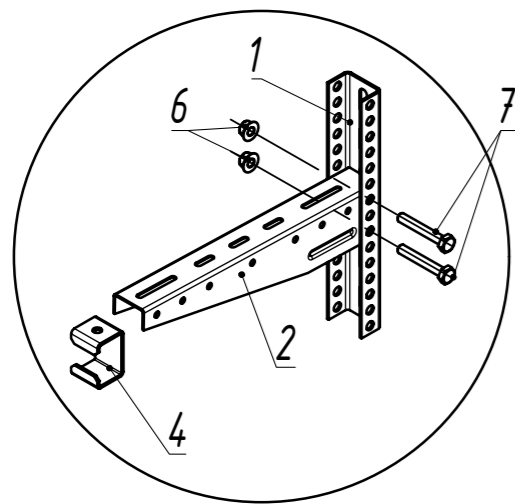
Взам. инв. N

Подпись и дата

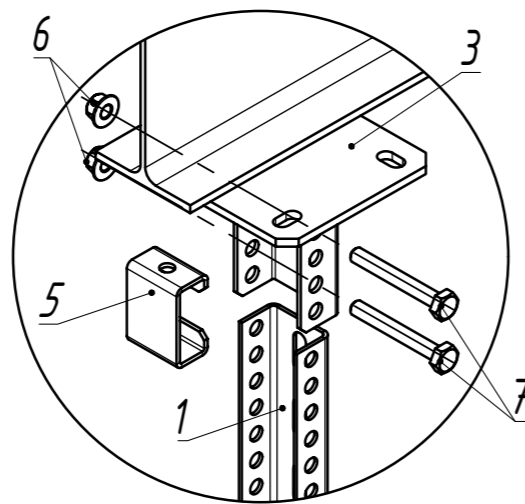
Инв. N подл.



Узел А



Узел Б



n - переменная для расчета кол-ва метизов

*** - длина выбирается согласно проектной документации

Сварку производить по ГОСТ 5264-80. Катет сварных швов принять равным наименьшей толщине соединяемых элементов. После изготовления сварки швы зачистить и произвести мероприятия по предотвращению коррозии.

Взам. инв. N

Подпись и дата

Инв. N подл.

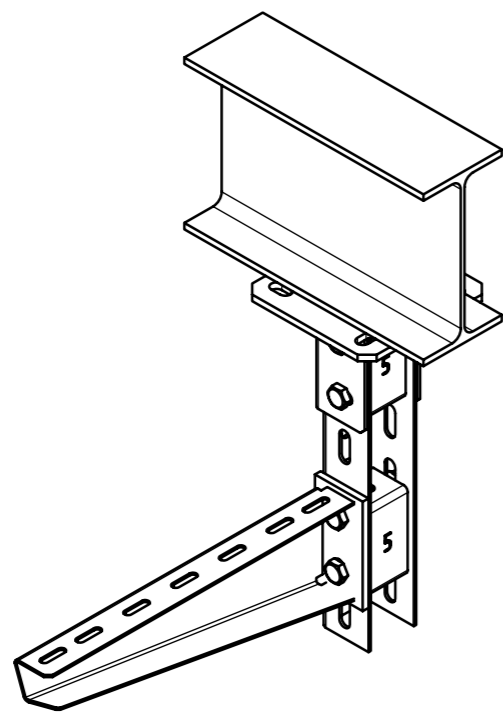
Поз.	Наименование	Артикул	Кол.	Примечание
1	Стойка потолочного подвеса 30 x 50-*** мм	СПТ 3-***-2,5-***	1	
2	Консоль подвеса КПН 3-***	КПН 3-***	3	n
3	Потолочное крепление одинарное	ПКО 3-3,0-***	1	
4	Распорка консоли подвеса	РКПН 3-***-3,0-***	3	n
5	Распорка потолочного крепления	РПК 3-3,0-***	1	
6	Гайка со стопорным буртиком М 10	ГМСБ -10.8-DIN-***	8	$(n*2)+2$
7	Болт полнорезной, класс прочности 5.8 М 10 x 70	БМ -10 x 70.58-DIN-***	8	$(n*2)+2$

ОСТЕК -МС -02-8-4

Изм./Лист	№докум.	Подп.	Дата
Разраб.			
Пров.			

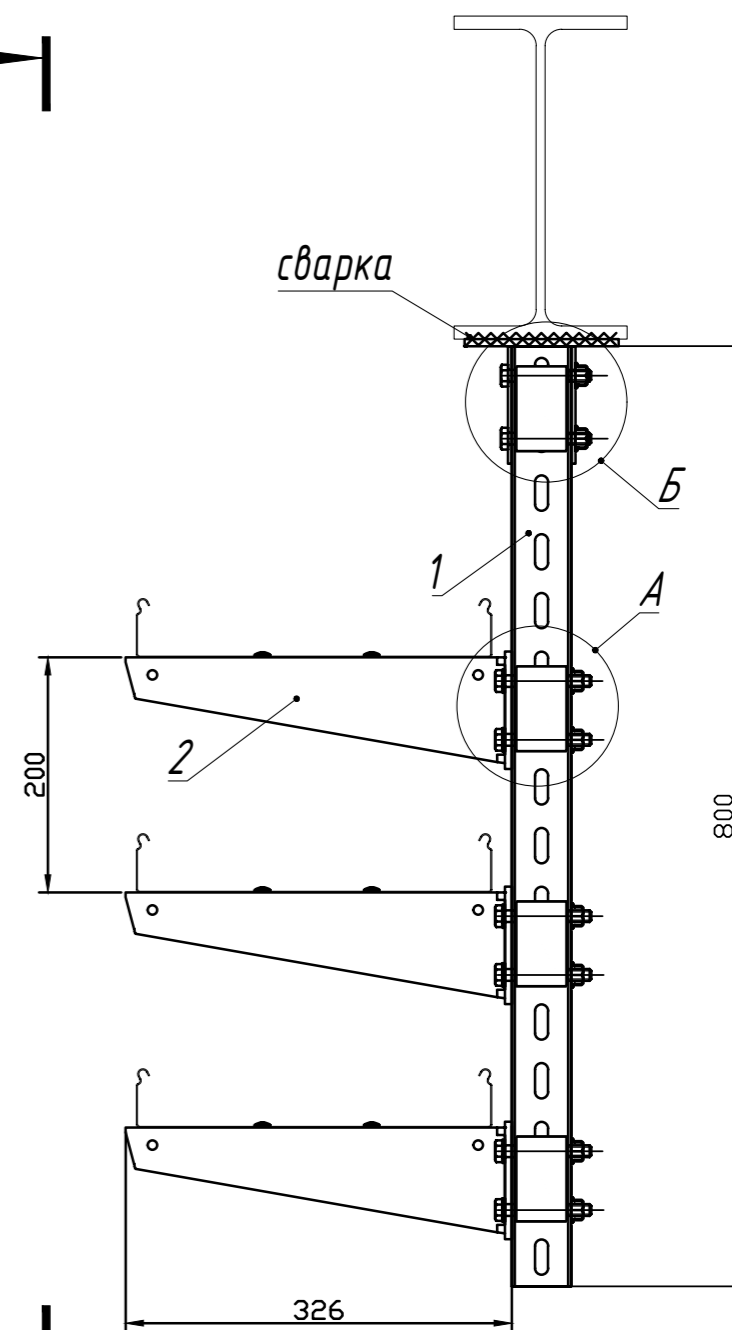
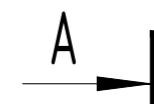
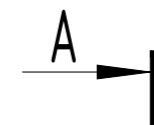
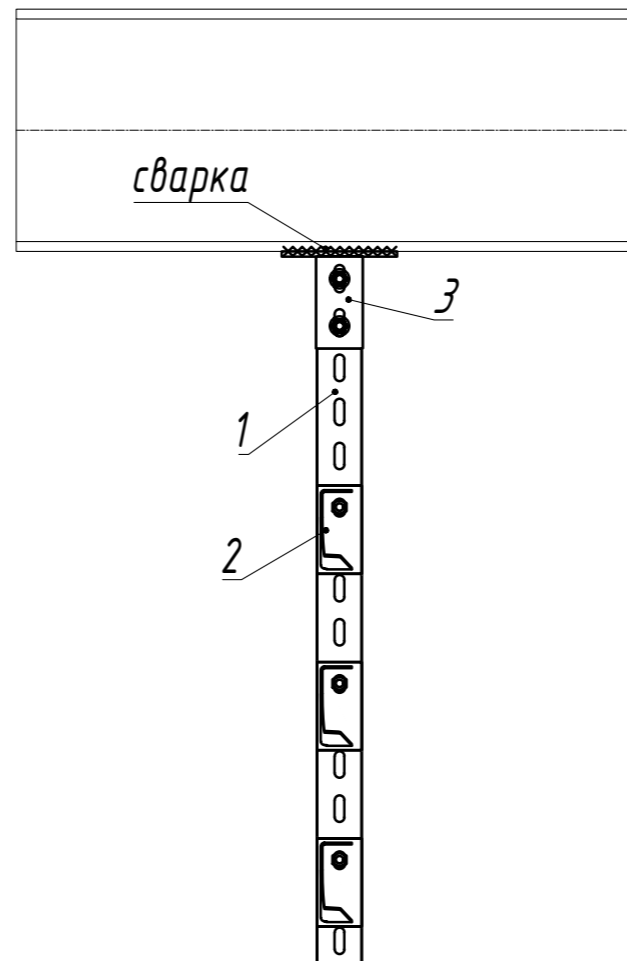
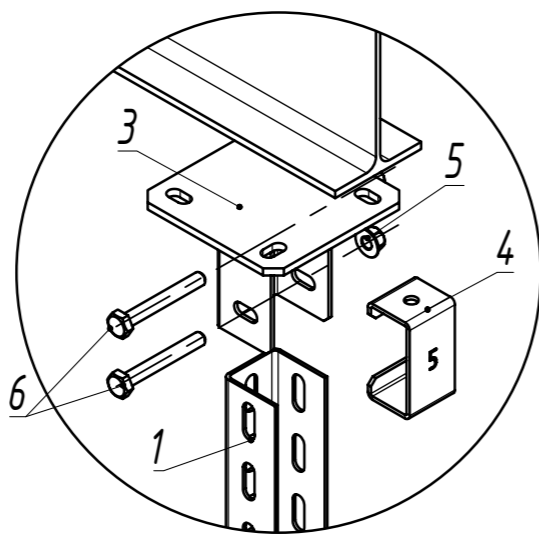
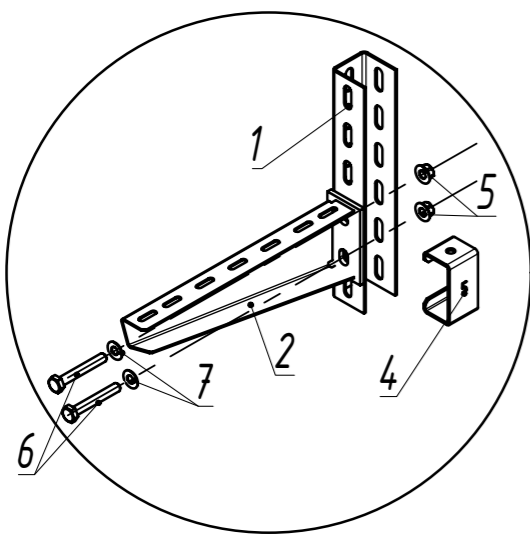
Крепление одностороннее консолей на подвесе сваркой серия 3

Стадия	Лист	Листов
	45	96



Узел А

Узел Б



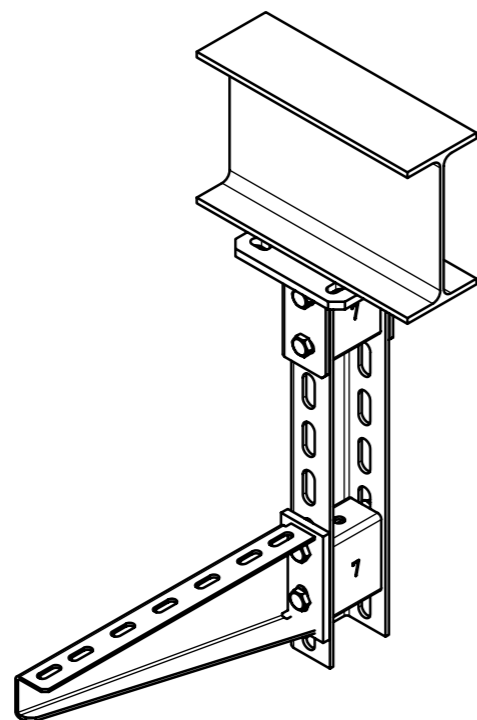
n - переменная для расчета кол-ва метизов

*** - длина выбирается согласно проектной документации

Сварку производить по ГОСТ 5264-80. Катет сварных швов принять равным наименьшей толщине соединяемых элементов. После изготовления сварки швы зачистить и произвести мероприятия по предотвращению коррозии.

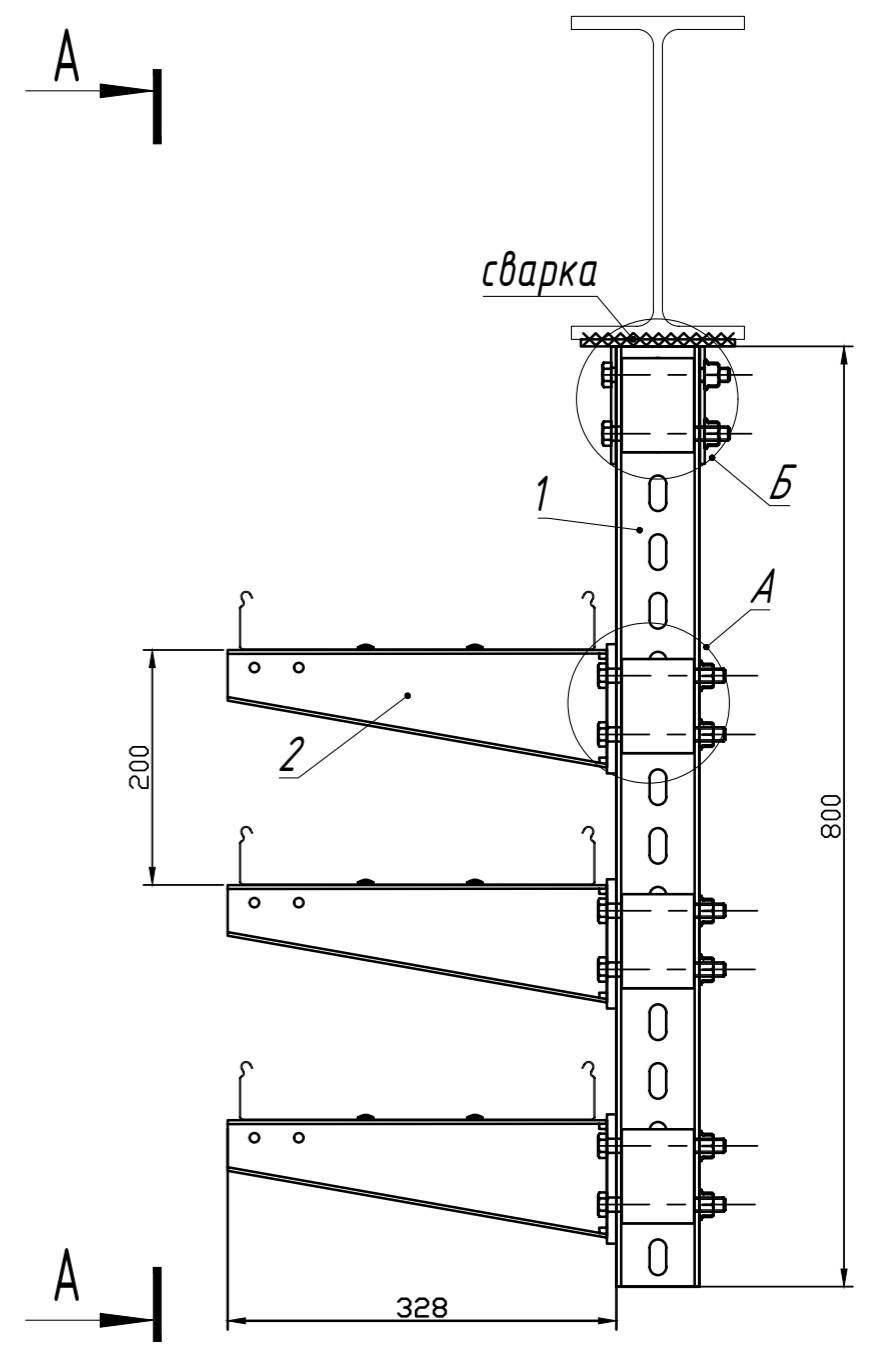
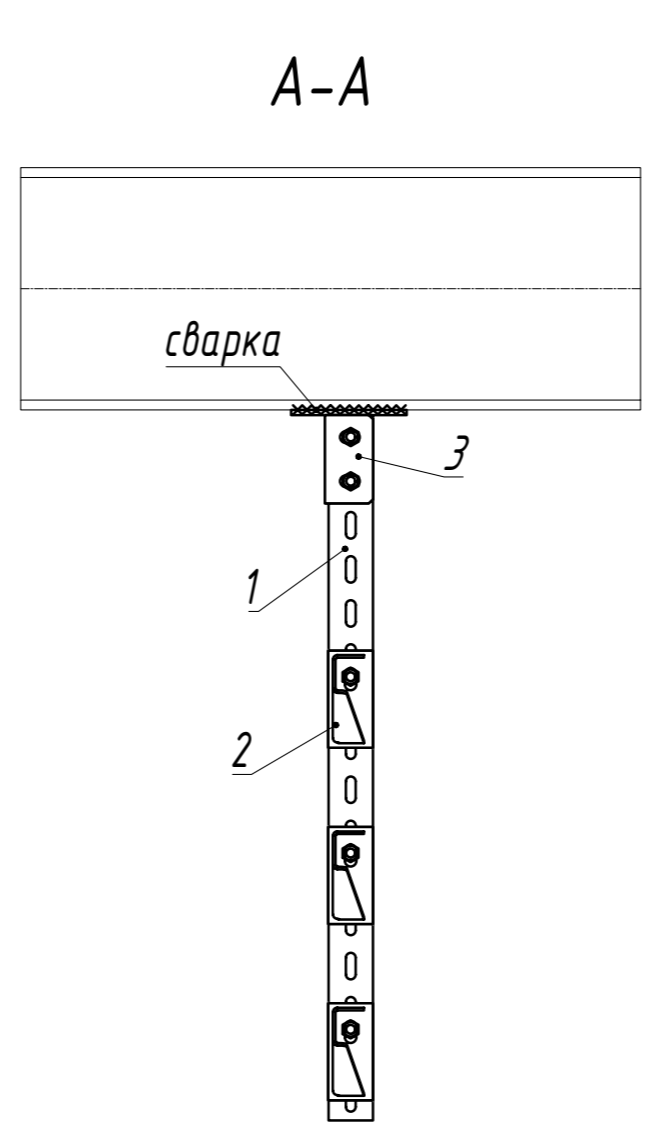
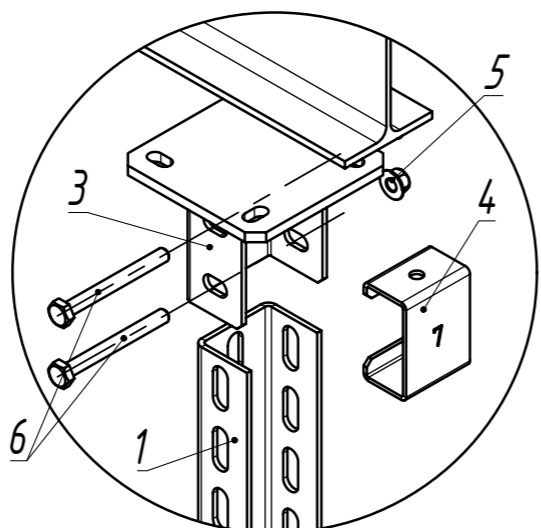
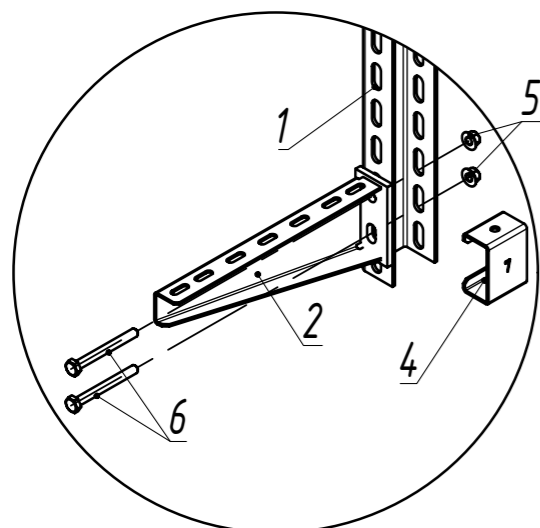
Взам. инв. N	Поз.	Наименование	Артикул	Кол.	Примечание
Инв. N подл.	1	Стойка потолочного подвеса 50 x 50-*** мм	СПТ 5-***-2,5-***	1	
	2	Консоль подвеса КПН 5-***	КПН 5-***	3	n
	3	Потолочное крепление одинарное	ПКО 5-3,0-***	1	
	4	Распорка консоли подвеса	РКПНСН -5-3,0-***	4	$n+1$
Инв. N подл.	5	Гайка со стопорным буртиком М 10	ГМСБ -10.8-DIN-***	8	$(n*2)+2$
	6	Болт полнорезной, класс прочности 5.8 М 10 x 75	БМ -10 x 75.58-DIN-***	8	$(n*2)+2$
	7	Шайба М 10 DIN 125	ШМ -10-DIN-***	6	$n*2$

Изм.	Лист	№докум.	Подп.	Дата	ОСТЕК -МС -02-8-5			
Разраб.					Крепление одностороннее консолей на подвесе сваркой серия 5	Стадия	Лист	Листов
Пров.							4 6	9 6
					 кабельные трассы ООО «Технопром» 2022 г.			



Узел А

Узел Б

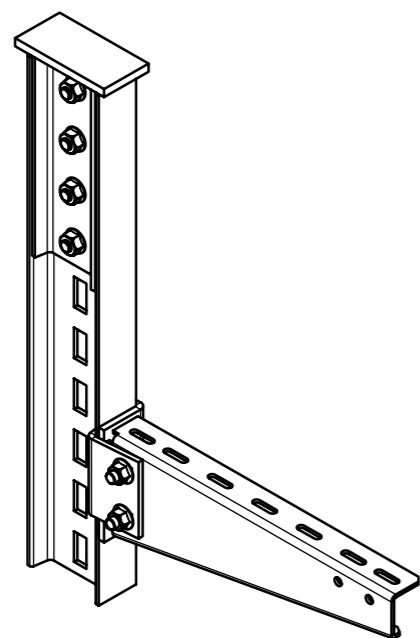


n - переменная для расчета кол-ва метизов
 *** - длина выбирается согласно проектной документации
 Сварку производить по ГОСТ 5264-80. Катет сварных швов принять равным наименьшей толщине соединяемых элементов. После изготовления сварки швы зачистить и произвести мероприятия по предотвращению коррозии.

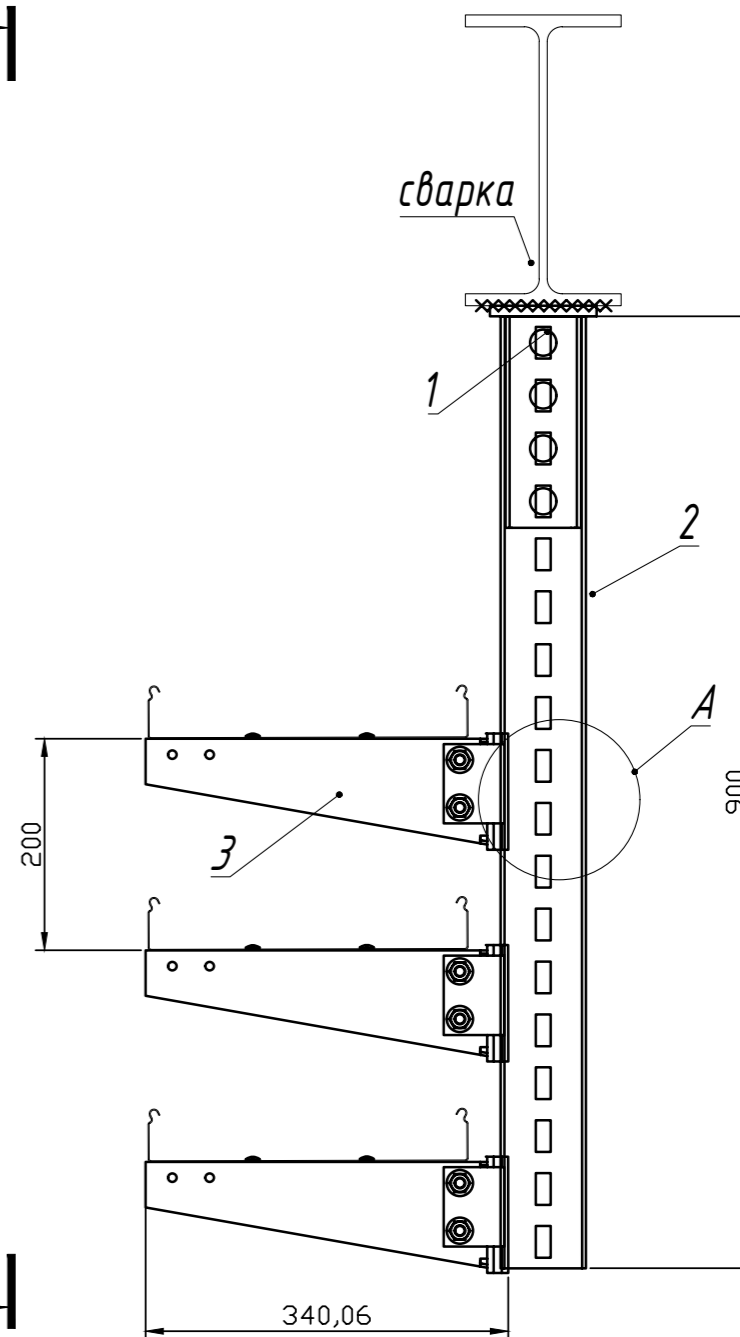
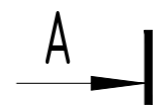
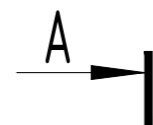
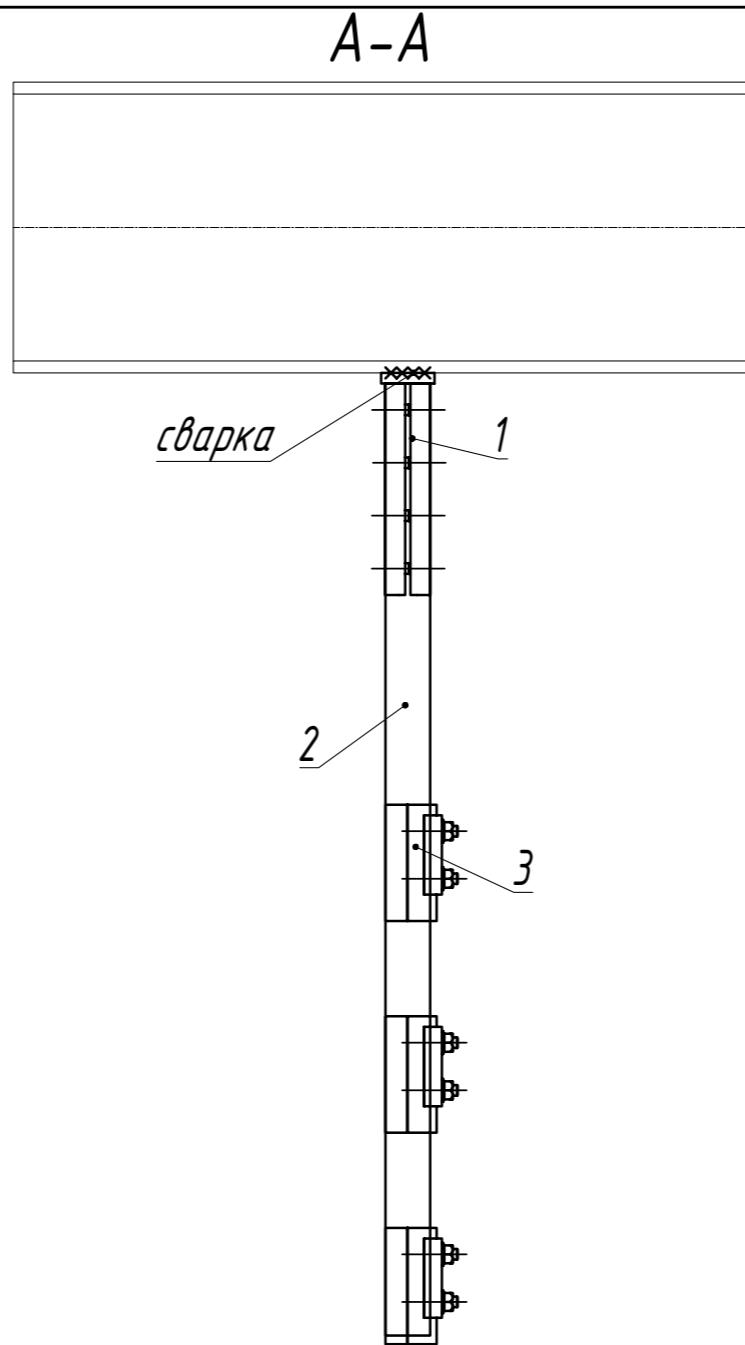
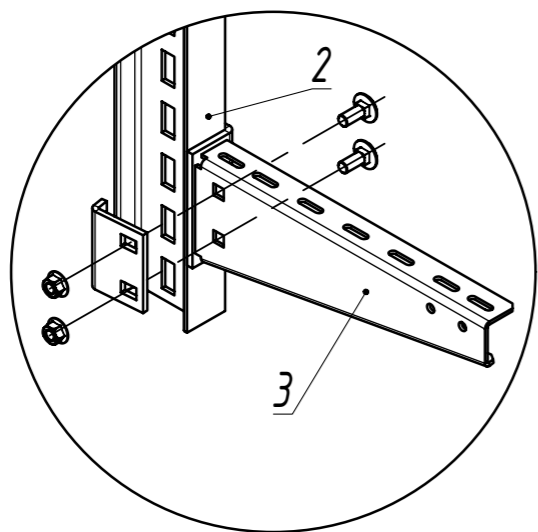
Взам. инв. N	Подпись и дата	Инв. N подл.	Поз.	Наименование	Артикул	Кол.	Примечание
			1	Стойка потолочного подвеса 50 x 70-*** мм	СПТ 7-***-4,0-***	1	
			2	Консоль подвеса КПН 7-***	КПН 7-***	3	<i>n</i>
			3	Потолочное крепление одинарное	ПКО 7-4,0-***	1	
			4	Распорка консоли	РКПН 7-3,0-***	4	<i>n</i> +1
			5	Гайка со стопорным буртиком М 12	ГМСБ -12.8-DIN-***	8	<i>n</i> *2+2
			6	Болт полнорезной, класс прочности 5.8 М 12 x 100	БМ -12 x 100.58-DIN-***	8	<i>n</i> *2+2

				ОСТЕК -МС -02-8-6			
Изм./Лист	№докум.	Подп.	Дата	Крепление одностороннее консолей на подвесе сваркой высокие нагрузки	Стадия	Лист	Листов
Разраб.							47
Пров.							





Узел А



n - переменная для расчета кол-ва метизов

*** - длина выбирается согласно проектной документации

Сварку производить по ГОСТ 5264-80. Катет сварных швов принять равным наименьшей толщине соединяемых элементов. После изготовления сварки швы зачистить и произвести мероприятия по предотвращению коррозии.

Инв. N подл.	Подпись и дата	Взам. инв. N	Поз.	Наименование	Артикул	Кол.	Примечание
			1	Потолочное крепление универсальное для высоких нагрузок (горячий цинк)	ПКУ 8-4,0-ГЦ	1	болты и гайки в комплекте
			2	Стойка потолочного подвеса для высоких нагрузок (горячий цинк)	СПТ 8-***-4,0-ГЦ	1	
			3	Консоль подвеса сборная для высоких нагрузок (горячий цинк) (метизы в комплекте)	КПС 81 (83,85)-***	3	болты и гайки в комплекте

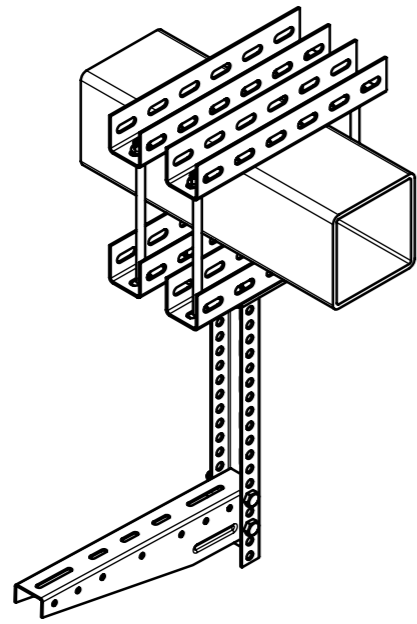
ОСТЕК-МС-02-8-7

Изм. Лист № док. Подп. Дата

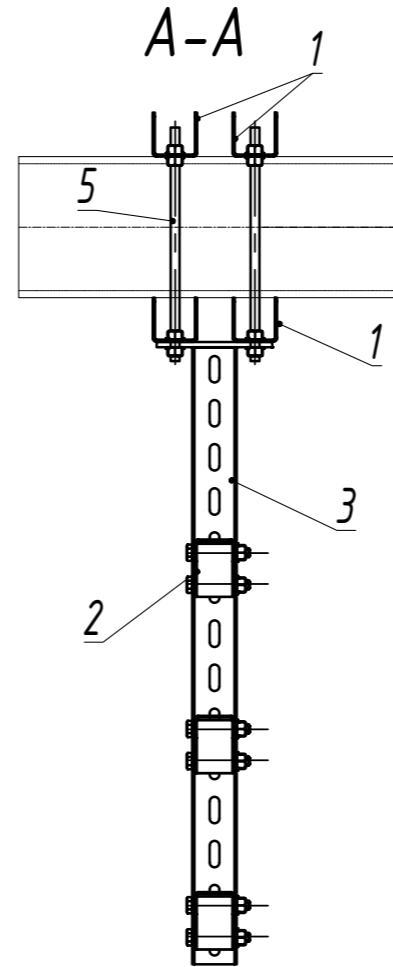
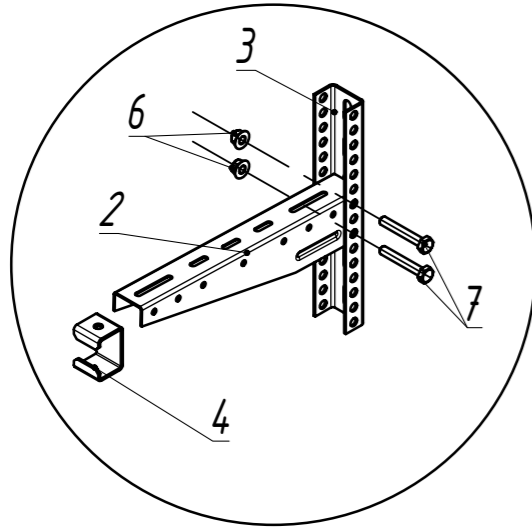
Разраб. Пров.

Крепление одностороннее консолей на подвесе сваркой IPN балка

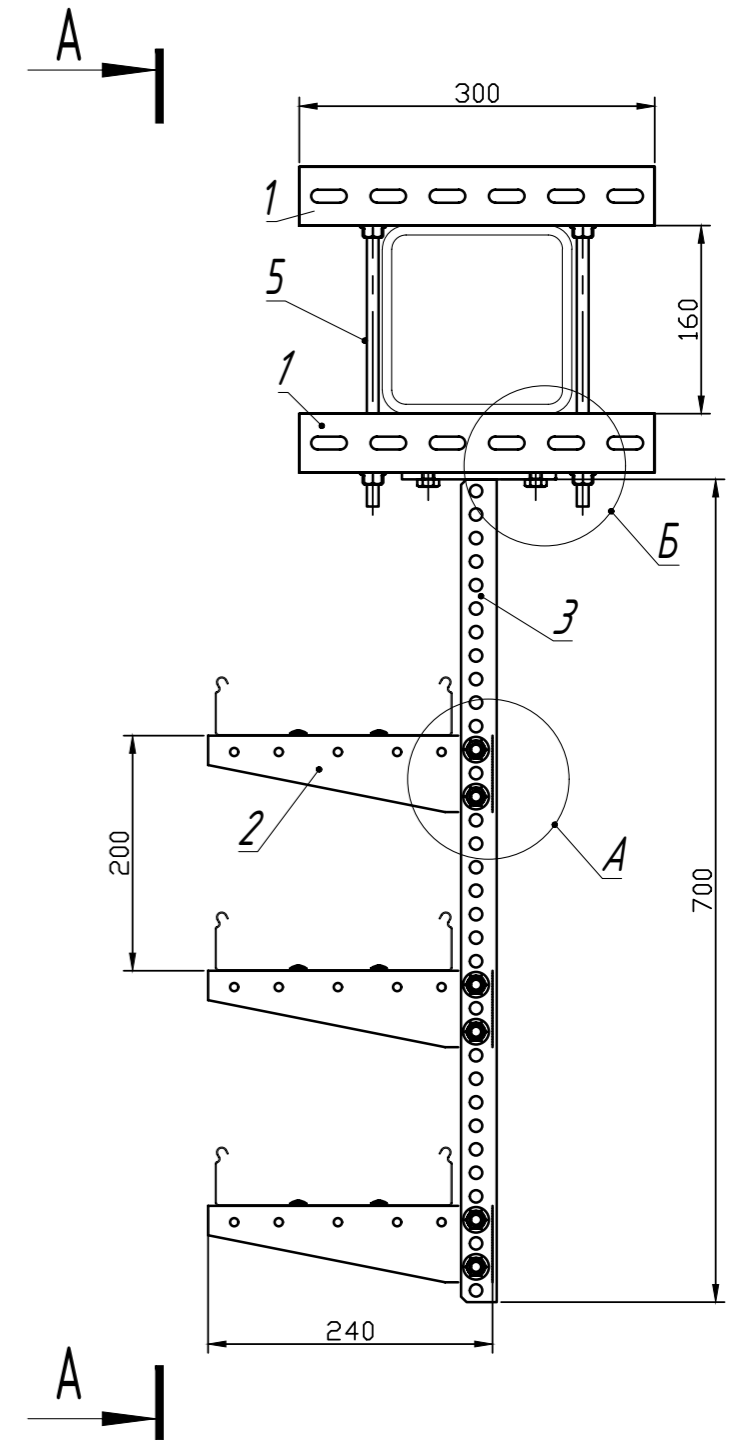
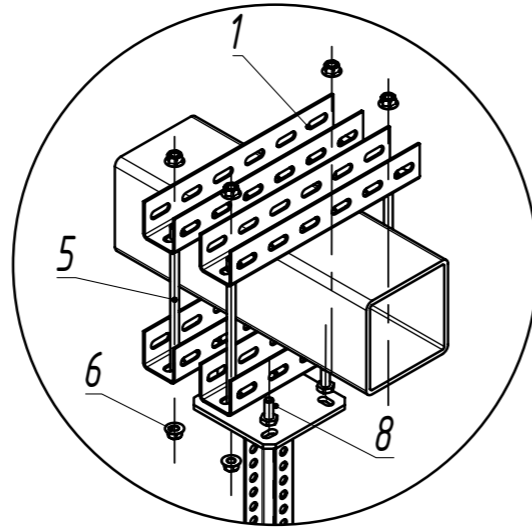
Стадия	Лист	Листов
	48	96




Узел А



Узел Б

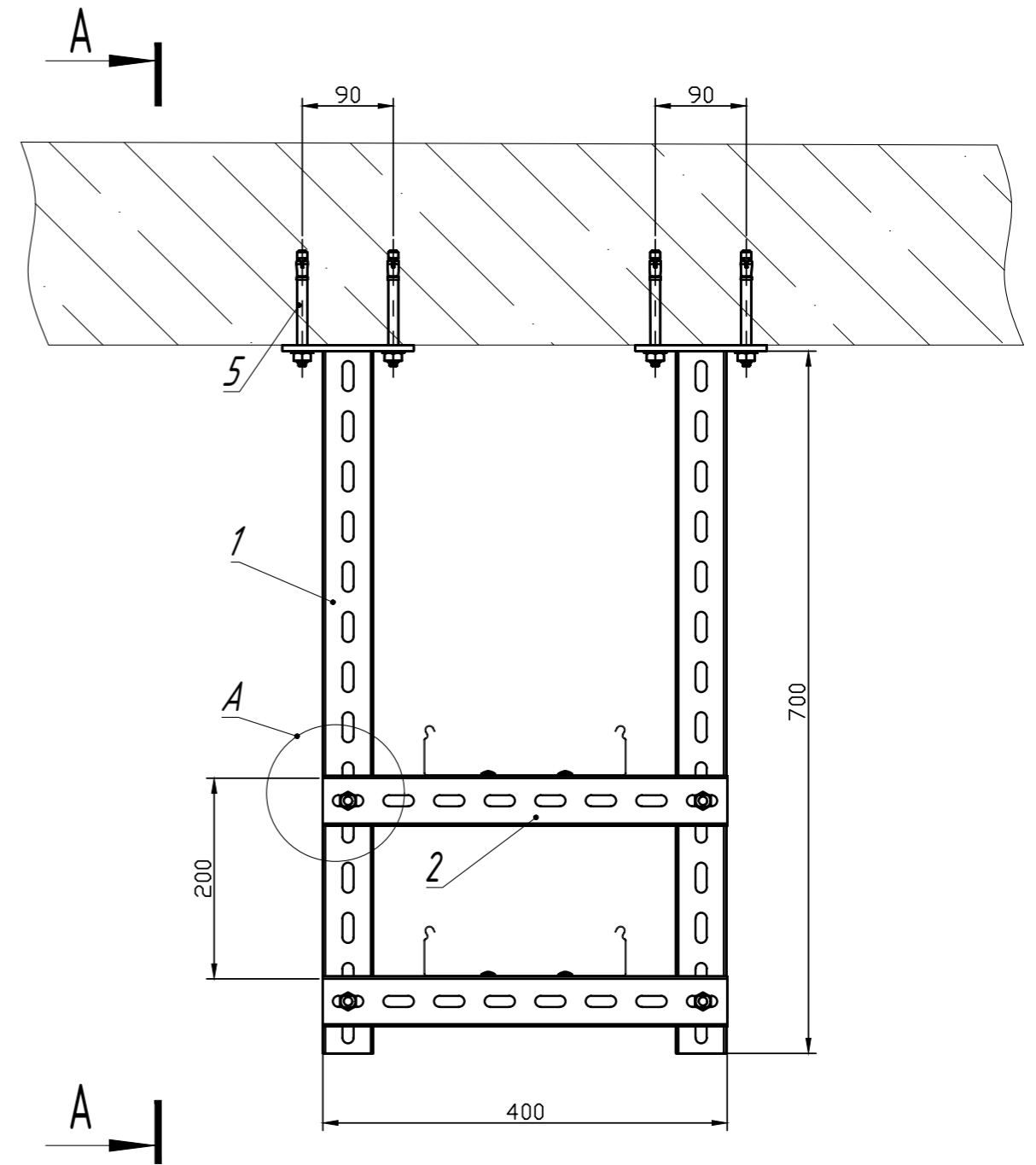
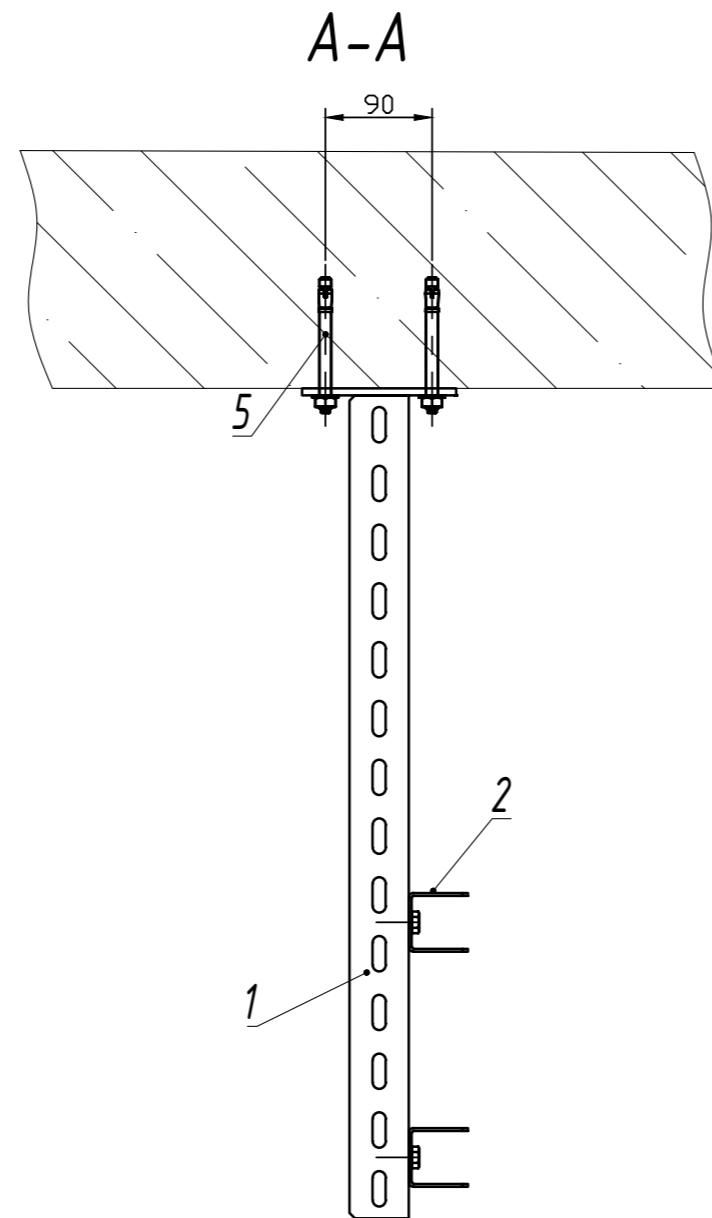
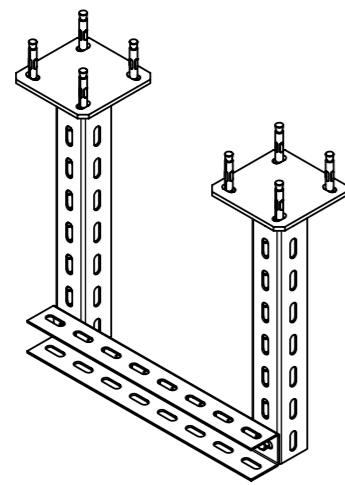


n - переменная для расчета кол-ва метизов
 *** - длина выбирается согласно проектной документации

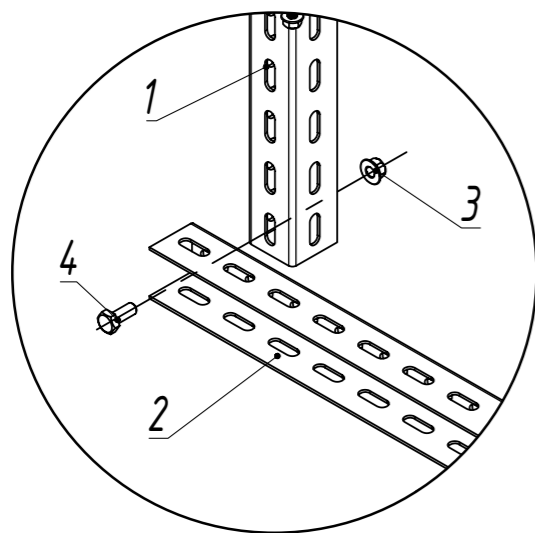
				ОСТЕК -МС -02-9-1				
Изм.	Лист	№докум.	Подп.	Дата	Крепление консолей к стальной конструкции	Стадия	Лист	Листов
Разраб.							49	96
Пров.								
						 кабельные трассы ООО «Технопром» 2022 г.		

Взам. инв. N	Поз.	Наименование	Артикул	Кол.	Примечание
	1	Стойка потолочная сварная 50 x 50-*** мм	СПТ 5-***-2,5-***	4	
	2	Консоль подвеса КПН 3-***	КПН 3-***	3	n
	3	Стойка потолочная сварная	КПС 81 (83,85)-***	1	
	4	Распорка консоли подвеса	РКПН 3-***-3,0-***	3	n
	5	Шпилька М 10 x 2000 мм	ШП -10 x 2000.46-DIN-***	1	
	6	Гайка М 10 со стопорным буртиком	ГМСБ -10.8-DIN-***	26	$(n*2)+20$
	7	Болт полнорезной, класс прочности 5.8 М 10 x 65	БМ -10 x 65.58-DIN-***	6	$n*2$
	8	Болт полнорезной, класс прочности 5.8 М 10 x 30	БМ -10 x 30.58-DIN-***	4	

Инв. N подл.
 Подпись и дата
 Взам. инв. N




Узел А

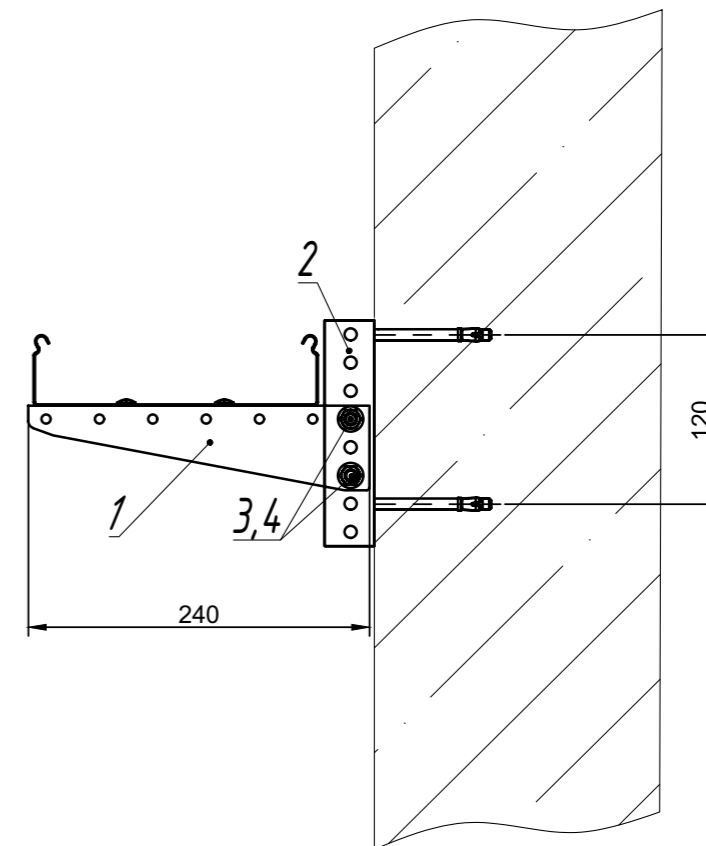
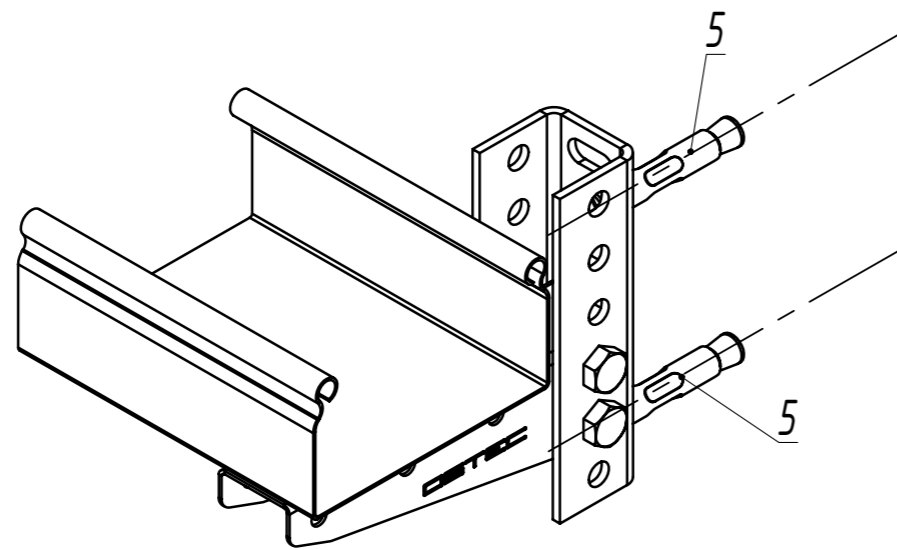


n - переменная для расчета кол-ва метизов
 *** - длина выбирается согласно проектной документации

Инв. N подл.
 Подпись и дата
 Взам. инв. N

Поз.	Наименование	Артикул	Кол.	Примечание
1	Стойка потолочная сварная 50 x 50 x *** мм	СПС 5-***-2,5-***	2	
2	Стойка потолочного подвеса 50 x 50 x *** мм	СПТ 5-***-2,5-***	2	<i>n</i>
3	Гайка М 10 со стопорным буртиком	ГМСБ -10.8-DIN-***	4	<i>n</i> *2
4	Болт полнорезной, класс прочности 5.8 М 10 x 35	БМ -10 x 35.58-DIN-***	4	<i>n</i> *2
5	Анкер клиновыи М 10 x 125	АБК -10 x 125-***	8	

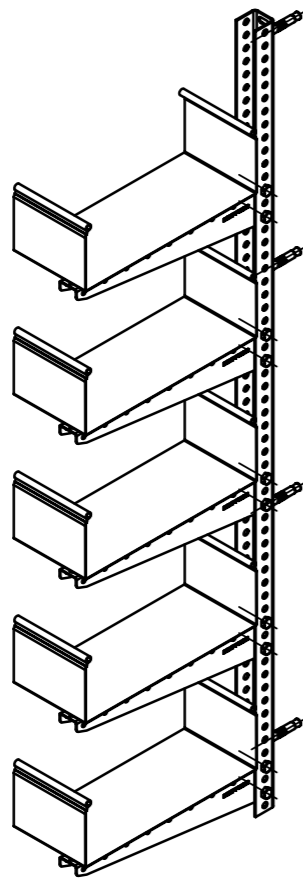
ОСТЕК -МС -02-10-1				Стадия	Лист	Листов
Изм./Лист	№докум.	Подп.	Дата	Подвес U - образная подвесная рама	50	96
Разраб.						
Пров.						
				 кабельные трассы ООО «Технопром» 2022 г.		



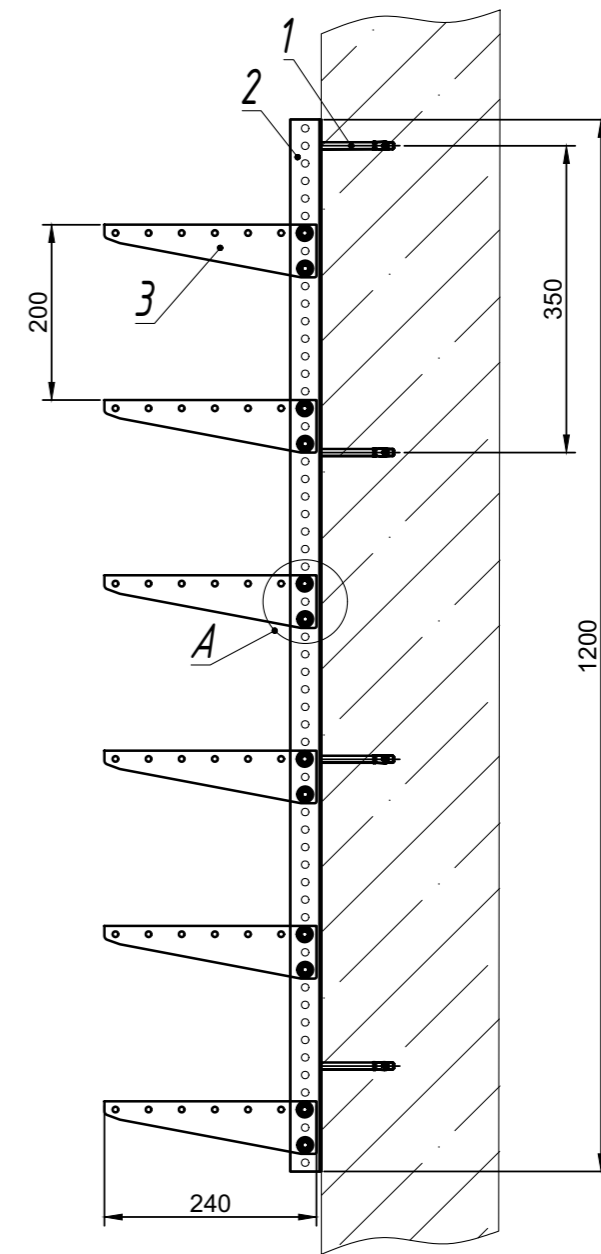
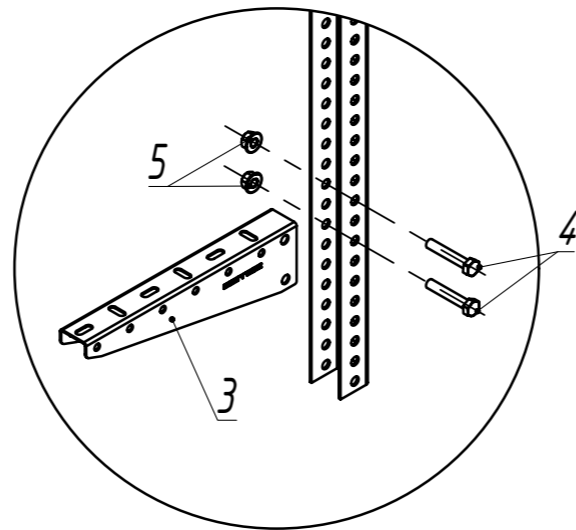
*** - длина выбирается согласно проектной документации

Инв. N подл.	Подпись и дата	Взам. инв. N	Поз.	Наименование	Артикул	Кол.	Примечание
			1	Консоль подвеса для легких нагрузок *** мм	КПН 1-***-**-***	1	
			2	Настенная планка подвеса для средних нагрузок 120 мм	НПП -120-2,0-***	1	
			3	Болт М 8 х 45 полнорезной, класс прочности 5.8	БМ -8 х 45.58-DIN-***	2	
			4	Гайка М 8 со стопорным буртиком	ГМСБ -8.8-DIN-***	2	
			5	Анкер клиновыи М 8 х 80	АБК -8 х 80-***	2	

				ОСТЕК -МС -03-1-1		
Изм./Лист	№докум.	Подп.	Дата			
Разраб.				Консоль КПН 1 к стене	Стадия	Лист
Пров.						51
				 кабельные трассы ООО «Технопром» 2022 г.		



Узел А

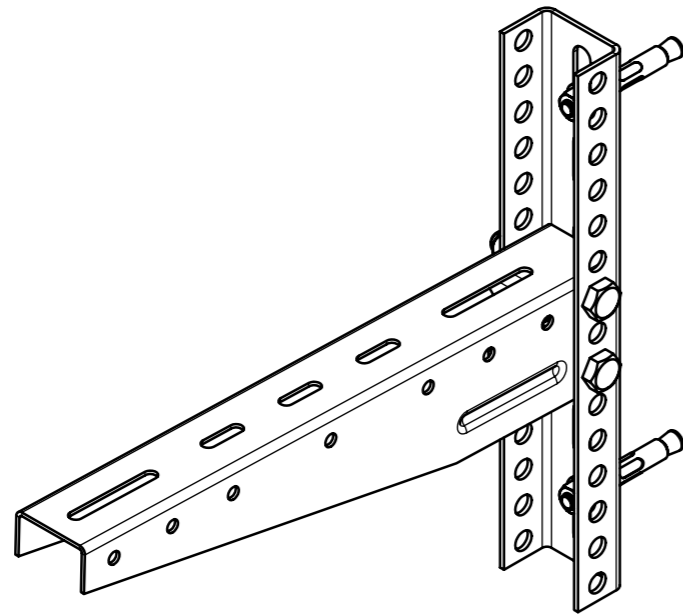


*** - длина выбирается согласно проектной документации

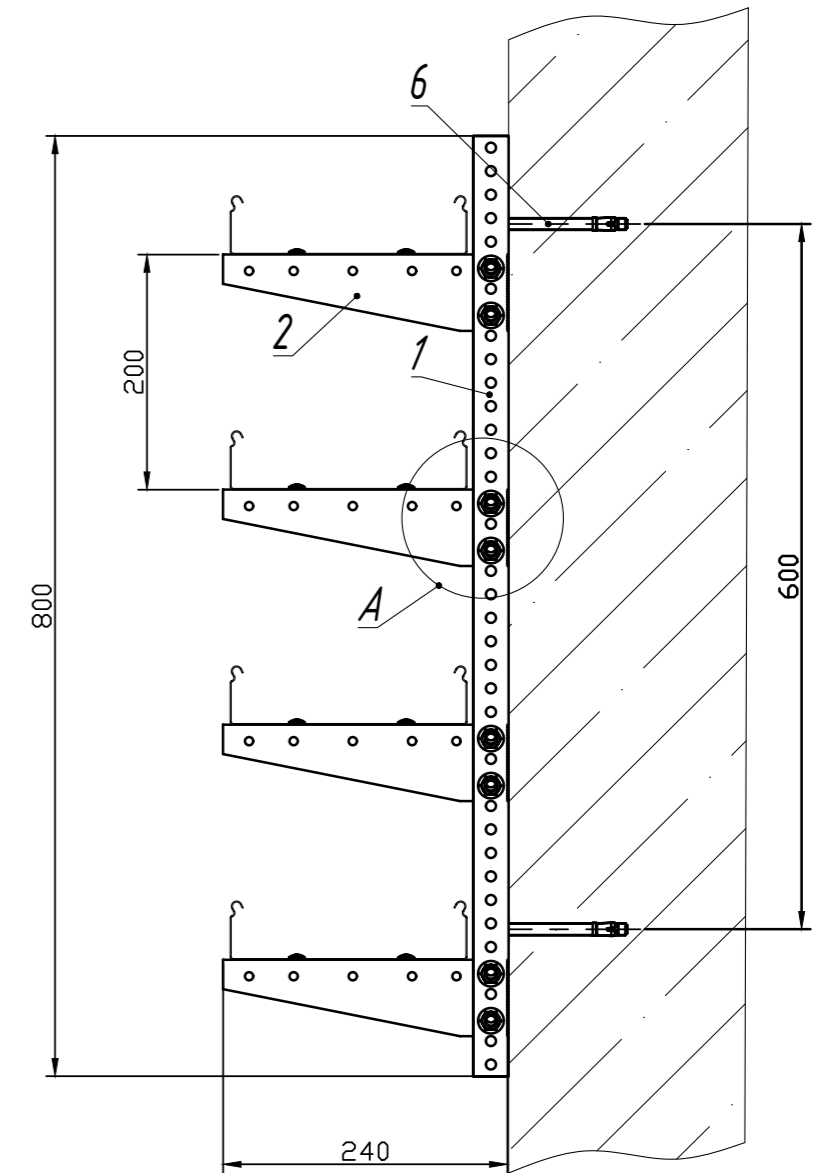
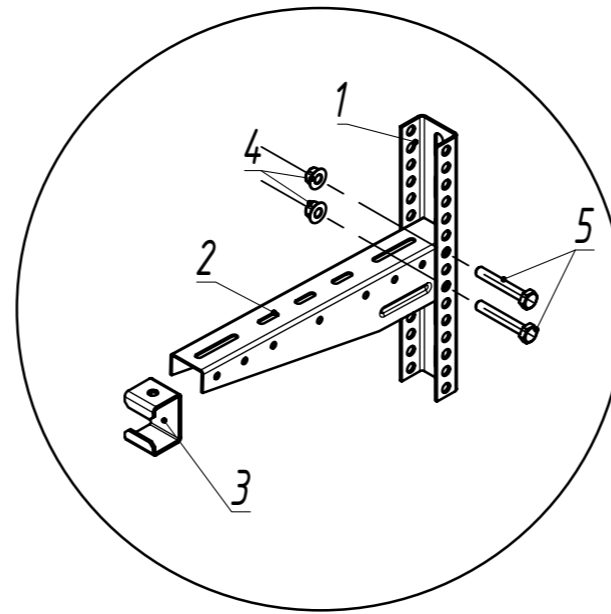
Инв. N подл.
Подпись и дата
Взам. инв. N

Поз.	Наименование	Артикул	Кол.	Примечание
1	Анкер клиновидный М8 х 80	АБК -8 х 80-***	4	
2	Стойка потолочного подвеса (Дл *** мм)	СПТ 1-***-2,0-***	1	
3	Консоль подвеса для легких нагрузок *** мм	КПН 1-***-**-***	6	п
4	Болт М8 х 45 полнорезной, класс прочности 5.8	БМ -8 х 45.58-DIN-***	12	п*2
5	Гайка М8 со стопорным буртиком	ГМСБ -8.8-DIN-***	12	п*2

				ОСТЕК -МС -03-1-2								
Изм.	Лист	№докум.	Подп.	Дата								
Разраб.					Крепление консолей КПН 1 к бетонной стене	<table border="1"> <tr> <td>Стадия</td> <td>Лист</td> <td>Листов</td> </tr> <tr> <td></td> <td>52</td> <td>96</td> </tr> </table>	Стадия	Лист	Листов		52	96
Стадия	Лист	Листов										
	52	96										
Пров.												
				 кабельные трассы ООО «Технопром» 2022 г.								



Узел А



n - переменная для расчета кол-ва метизов


*** - длина выбирается согласно проектной документации

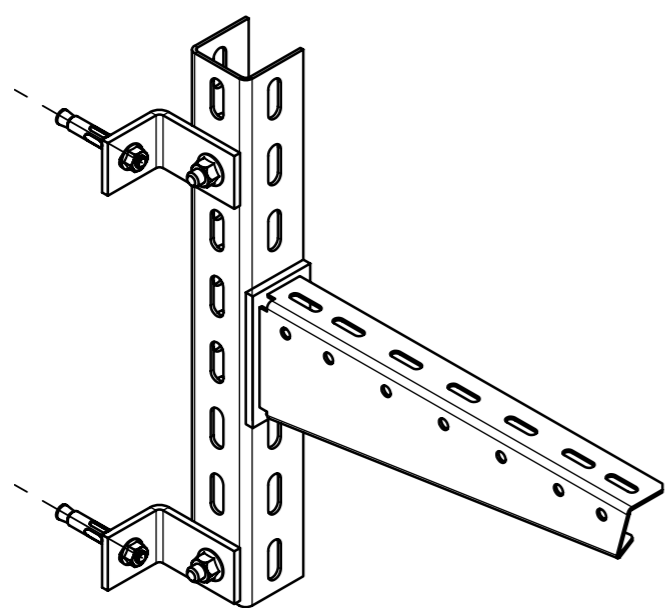
Взам. инв. N

Подпись и дата

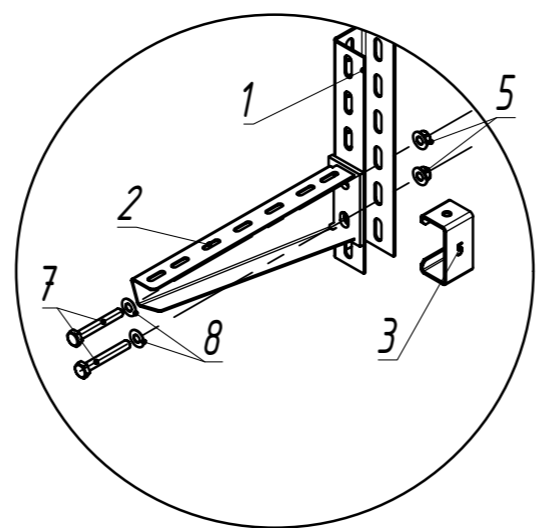
Инв. N подл.

Поз.	Наименование	Артикул	Кол.	Примечание
1	Стойка потолочного подвеса 30 x 50-*** мм	СПТ 3-***-2,5-***	1	
2	Консоль подвеса КПН 3-***	КПН 3-***	4	<i>n</i>
3	Распорка консоли *** мм	РКПН 3-***-3,0-***	4	<i>n</i>
4	Гайка со стопорным буртиком М 10	ГМСБ -10,8-DIN-***	8	<i>n</i> *2
5	Болт полнорезной, класс прочности 5.8 М 10 x 65	БМ -10 x 65,58-DIN-***	8	<i>n</i> *2
6	Анкер клиновыи М 10 x 125	АБК -10 x 125-***	2	

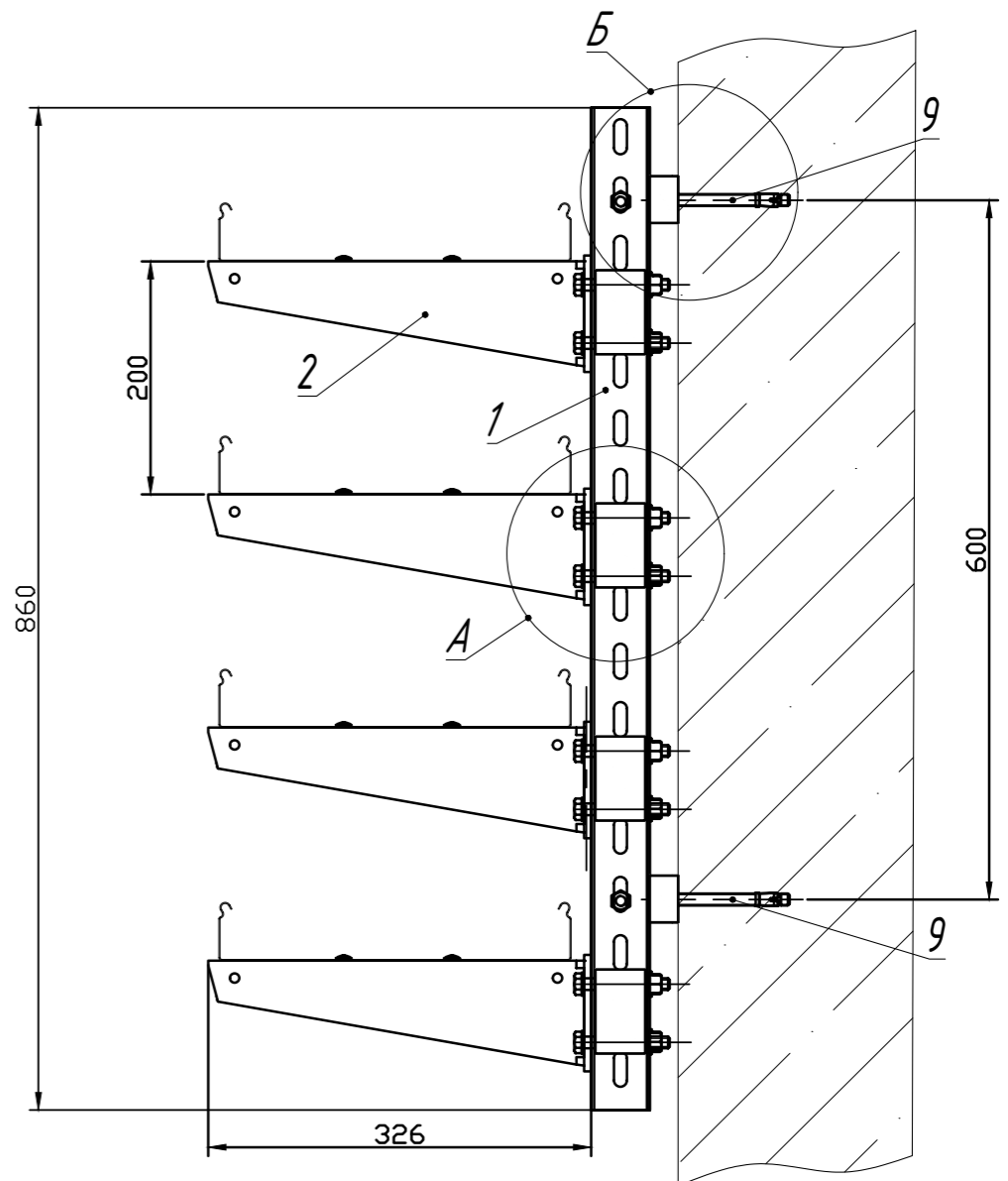
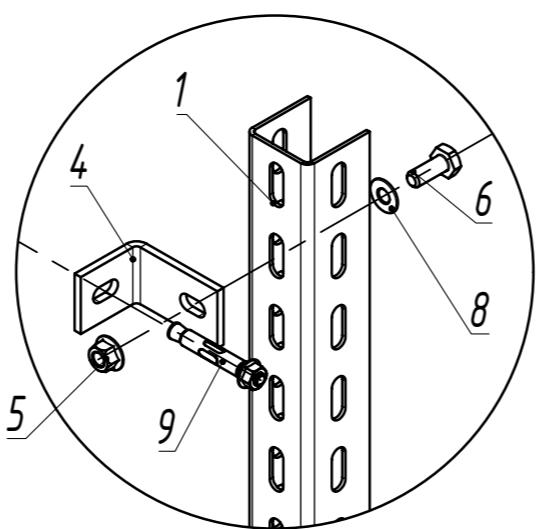
				ОСТЕК -МС -03-1-3		
Изм.	Лист	№докум.	Подп.	Дата		
Разраб.					Крепление консолей к бетонной стене	
Пров.					серия 3	
					Стадия	Лист
						53
					Листов	96
					 кабельные трассы ООО «Технопром» 2022 г.	



Узел А




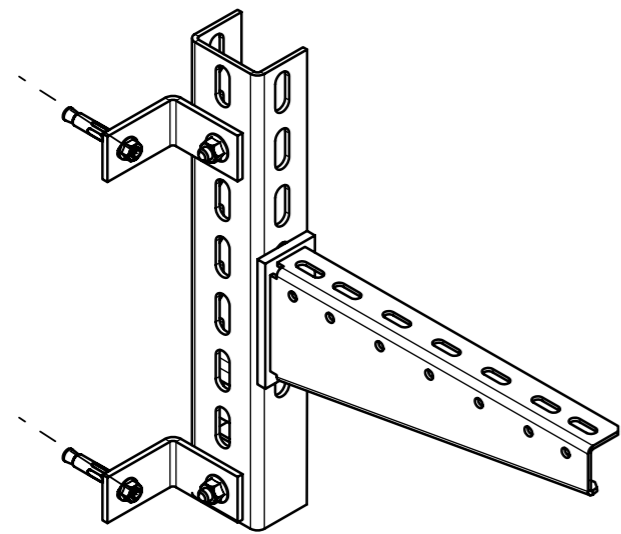
Узел Б



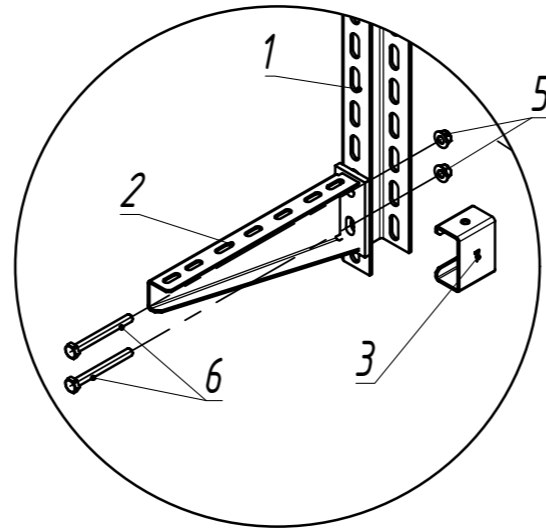
Взам. инв. N	Поз.	Наименование	Артикул	Кол.	Примечание
	1	Стойка потолочного подвеса 50 x 50 -*** мм	СПТ 5-***-2,5-***	1	
	2	Консоль подвеса КПН 5-***	КПН 5-***	4	n
	3	Распорка консоли	РКПНСН -5-3,0-***	4	n
	4	Кронштейн угловой монтажный 50 x 70 (5 мм)	КУМ -50 x 70-5,0-***	2	k
	5	Гайка со стопорным буртиком М 10	ГМСБ -10.8-DIN-***	10	(n*2)+k
	6	Болт полнорезной, класс прочности 5.8 М 10 x 25	БМ -10 x 25.58-DIN-***	2	k
	7	Болт полнорезной, класс прочности 5.8 М 10 x 75	БМ -10 x 75.58-DIN-***	8	n*2
	8	Шайба М 10 DIN 125	ШМ -10-DIN-***	10	(n*2)+k
	9	Анкер клиновыи М 10 x 125	АБК -10 x 125-***	2	k

n, k - переменные для расчета кол-ва метизов
 *** - длина выбирается согласно проектной документации

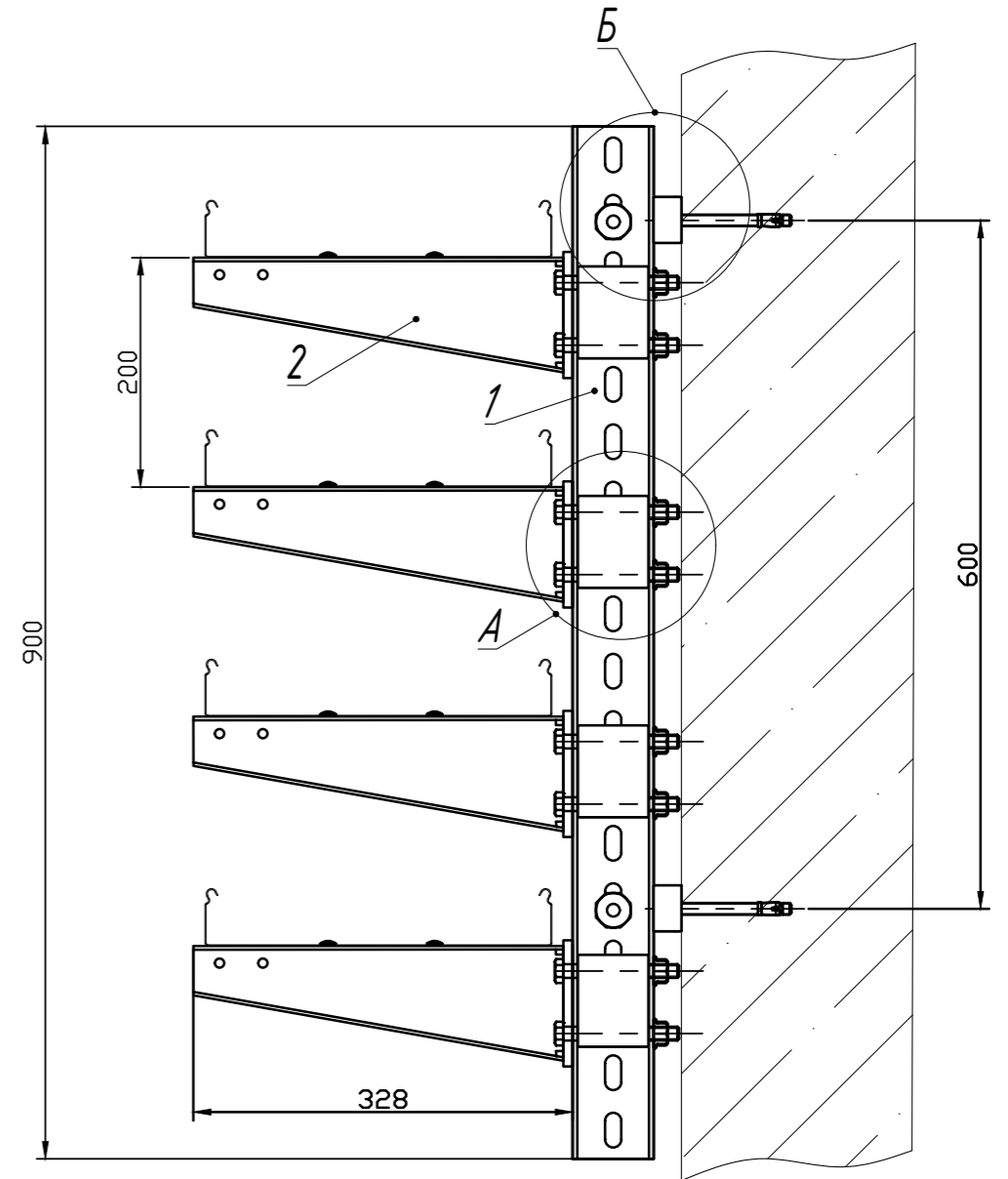
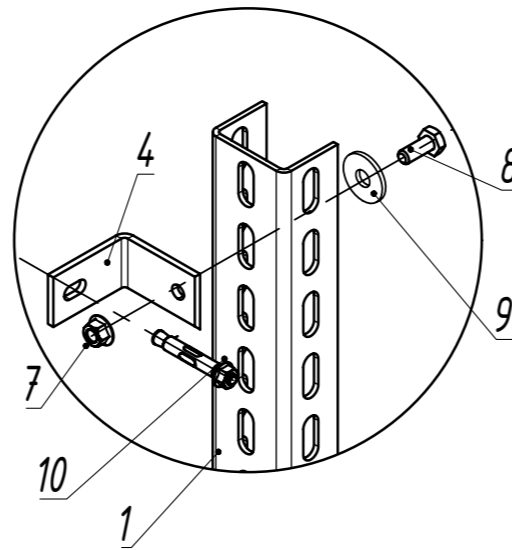
				ОСТЕК -МС -03-1-4		
Изм./Лист	№докум.	Подп.	Дата			
Разраб.				Крепление консолей к бетонной стене серия 5		
Пров.						
				Стадия	Лист	Листов
					54	96
				 кабельные трассы ООО «Технопром» 2022 г.		



Узел А




Узел Б

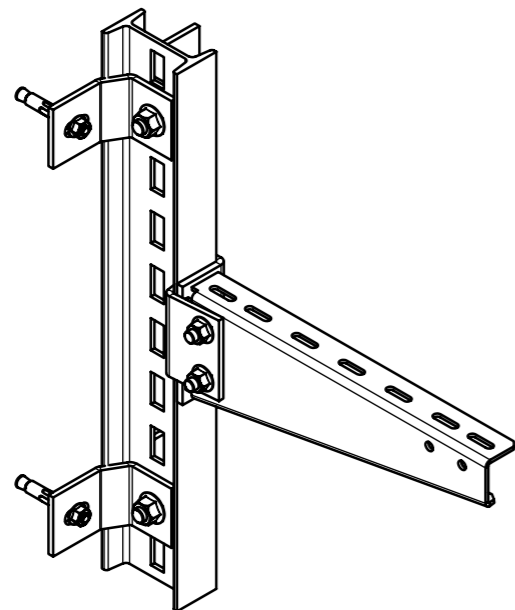


*n, k - переменные для расчета кол-ва метизов
 *** - длина выбирается согласно проектной документации*

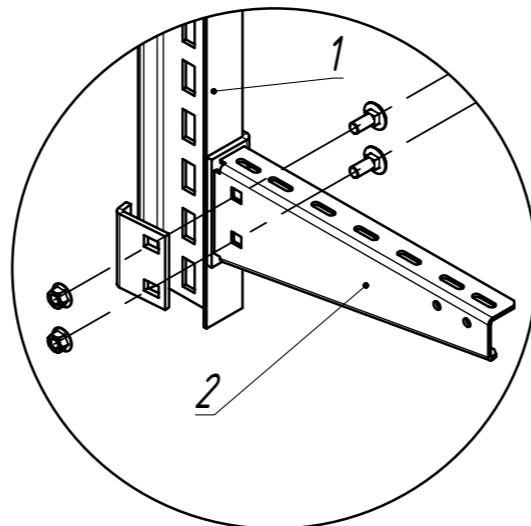
Поз.	Наименование	Артикул	Кол.	Примечание
1	Стойка потолочного подвеса 50 x 70 -***мм	СПТ 7-***-4,0-***	1	
2	Консоль подвеса КПН 7-***	КПН 7-***	4	<i>n</i>
3	Распорка консоли	РКПН 7-3,0-***	4	<i>n</i>
4	Кронштейн угловой монтажный 70 x 70	КУМ -70 x 70-5,0-***	2	<i>k</i>
5	Гайка со стопорным буртиком М 12	ГМСБ -12.8-DIN-***	8	<i>n*2</i>
6	Болт полнорезной, класс прочности 5.8 М 12 x 100	БМ -12 x 100.58-DIN-***	8	<i>n*2</i>
7	Гайка со ст. буртиком М 12	ГМСБ -12.8-DIN-***	2	<i>k</i>
8	Болт М 12 x 35	БМ -12 x 35.58-DIN-***	2	<i>k</i>
9	Шайба усиленная 12 DIN 9021	ШМУ -12-DIN-***	2	<i>k</i>
10	Анкер клиновыи М 10 x 125	АБК -10 x 125-***	2	<i>k</i>

Инв. N подл.
 Подпись и дата
 Взам. инв. N

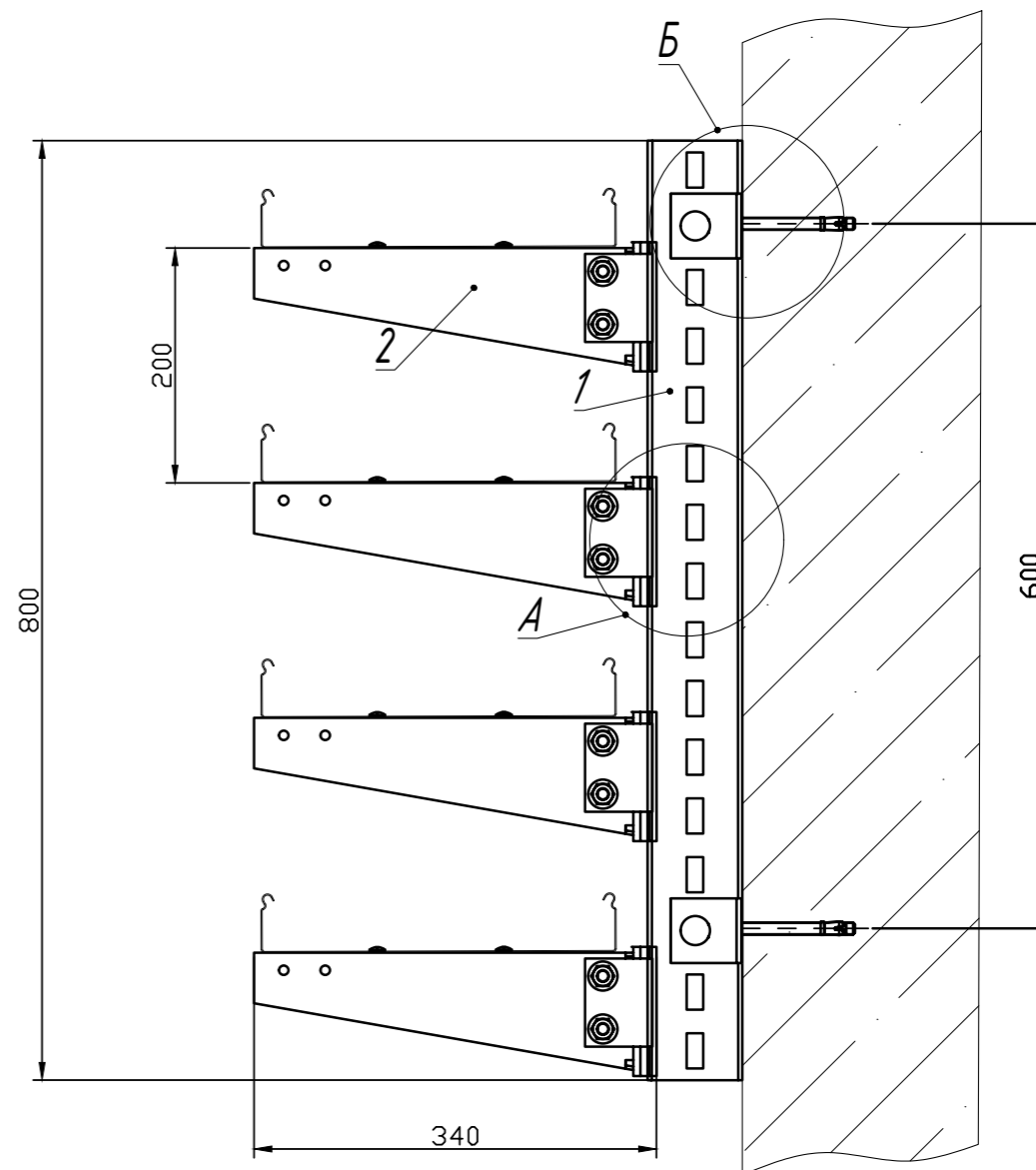
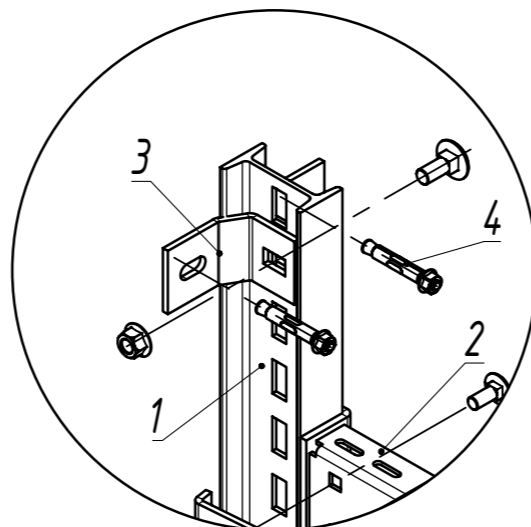
ОСТЕК -МС -03-1-5			
Изм./Лист	№докум.	Подп.	Дата
Разраб.			
Пров.			
Крепление консолей к бетонной стене высокие нагрузки			Стадия Лист Листов 5 5 9 6
 кабельные трассы ООО «Технопром» 2022 г.			



Узел А




Узел Б

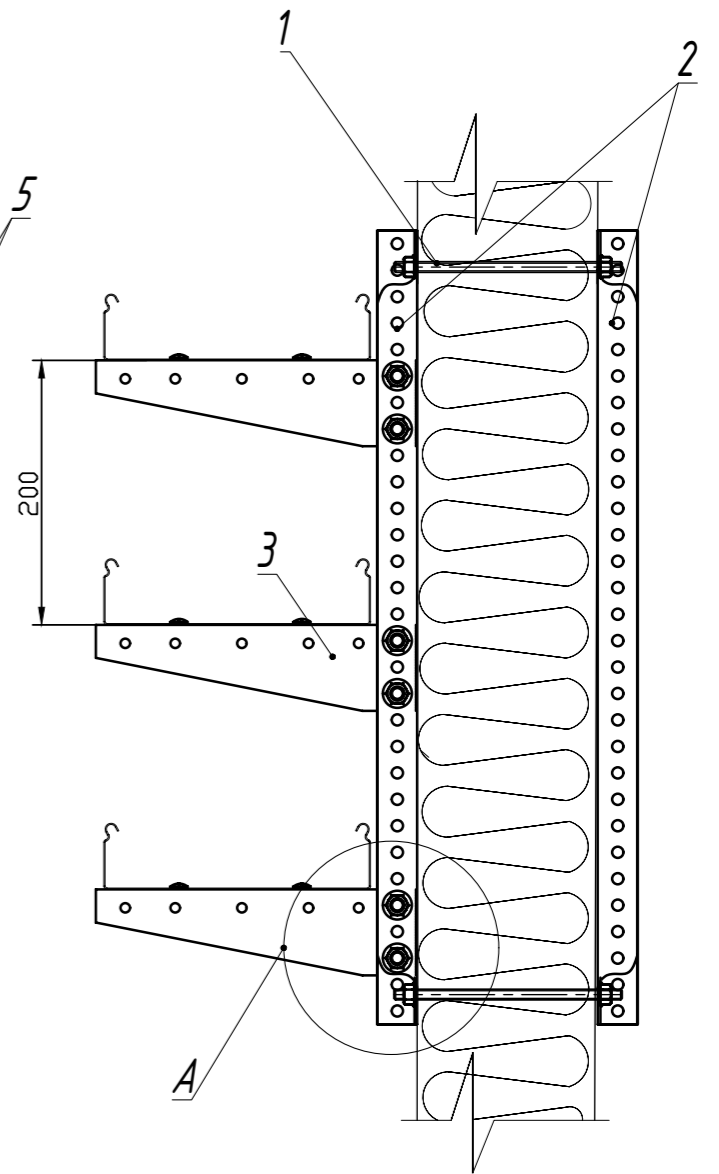
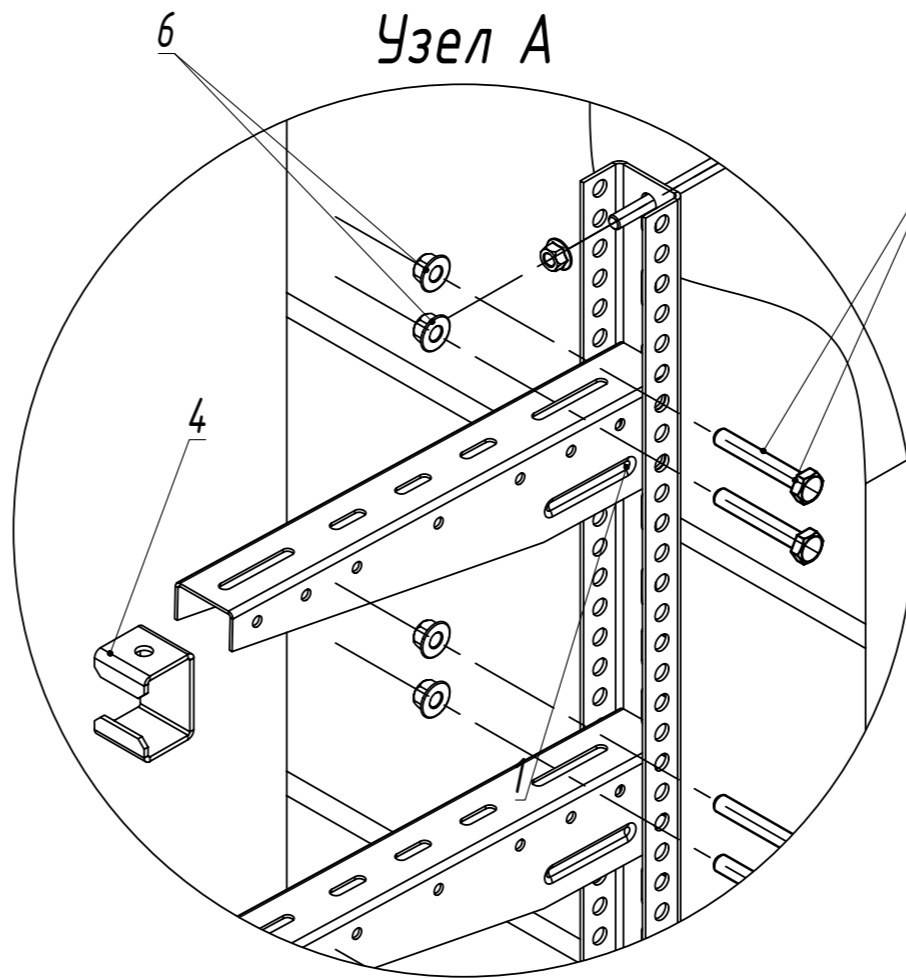
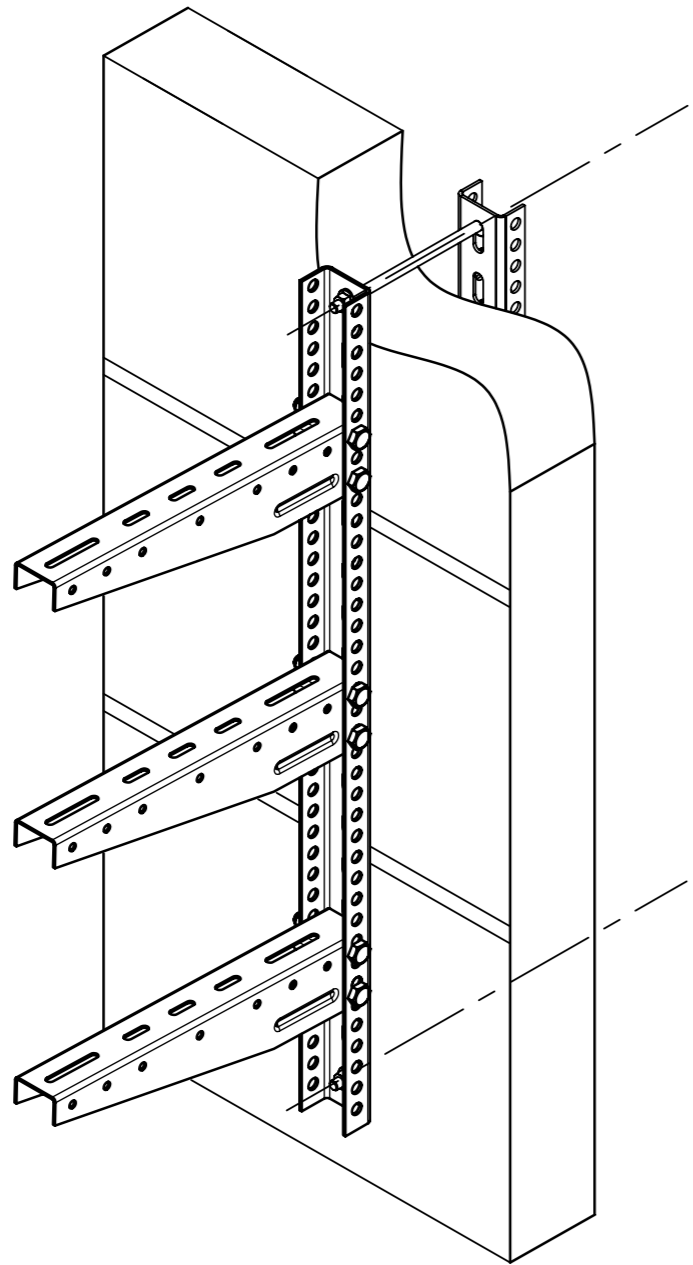


*** - длина выбирается согласно проектной документации

Инв. N подл. / Подпись и дата / Взам. инв. N

Поз.	Наименование	Артикул	Кол.	Примечание
1	Стойка потолочного подвеса для высоких нагрузок (горячий цинк)	СПТ 8-***-4,0-ГЦ	1	
2	Консоль подвеса сборная для высоких нагрузок (горячий цинк) (метизы в комплекте)	КПС 81 (83,85)-***	4	болты и гайки в комплекте
3	Крепление стойки для высоких нагрузок (горячий цинк) (метизы в комплекте)	КС 8-5,0-***	2	болты и гайки в комплекте
4	Анкер клиновидный М 12 x 100	АБК -12 x 100-***	4	

				ОСТЕК -МС -03-1-6		
Изм./Лист	№докум.	Подп.	Дата	Крепление консолей к бетонной стене IPN балка		
Разраб.						
Пров.				Стадия	Лист	Листов
					56	96
				 кабельные трассы ООО «Технопром» 2022 г.		



Взам. инв. N

Подпись и дата

Инв. N подл.

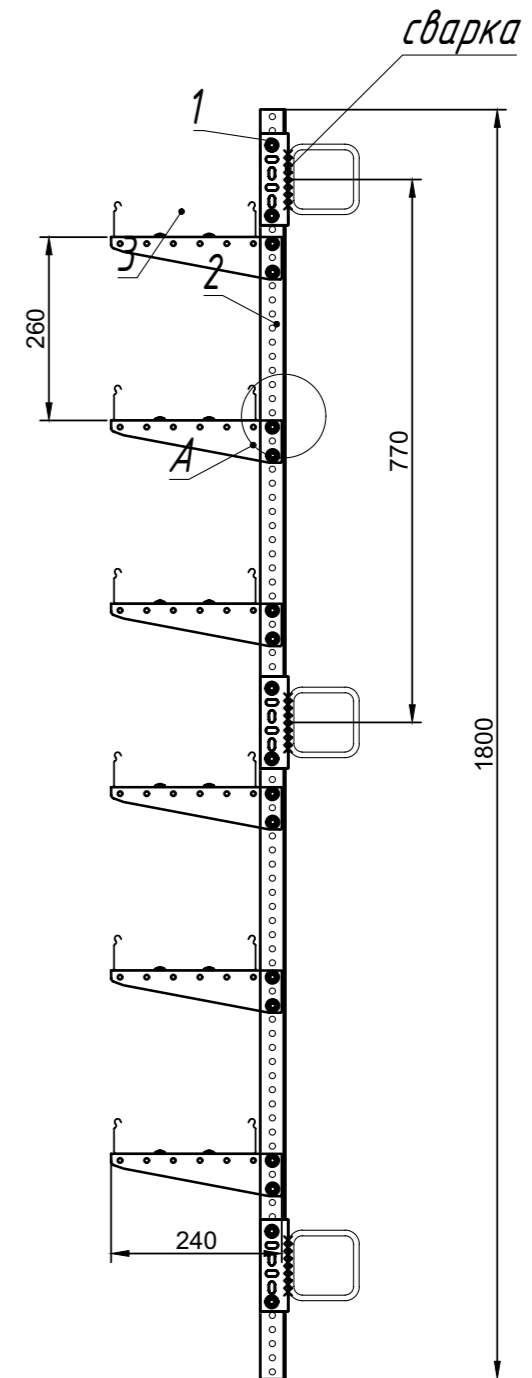
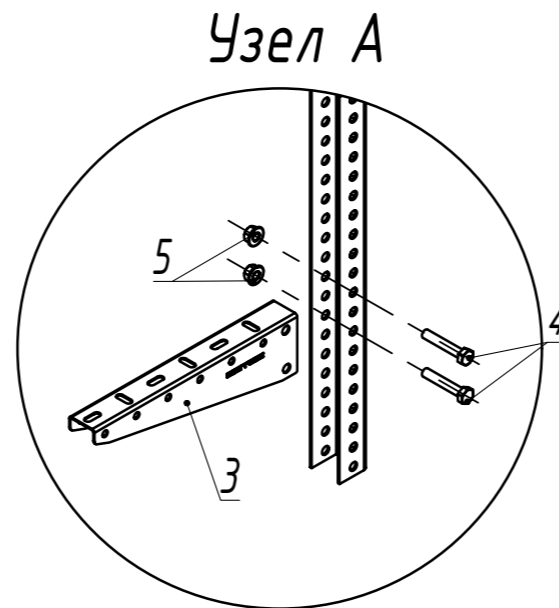
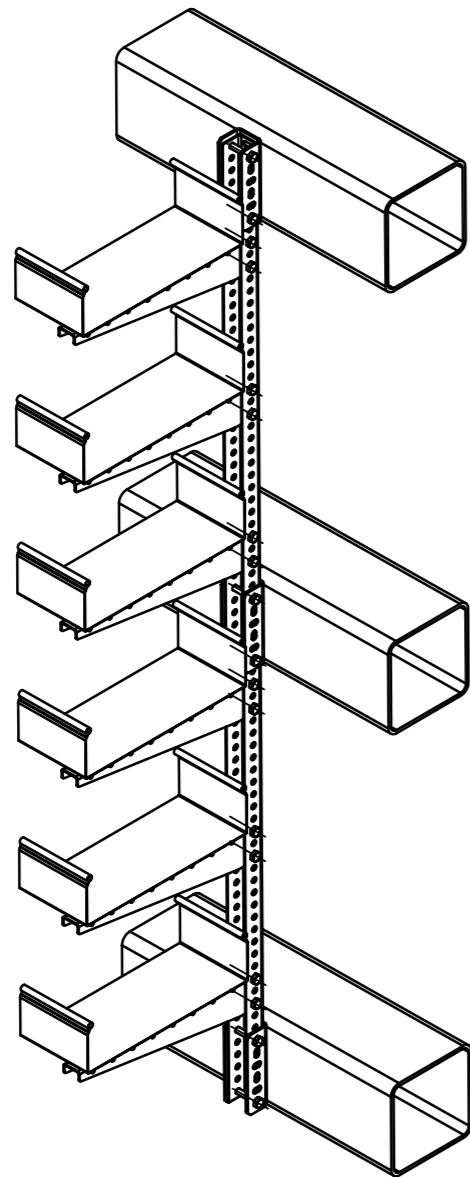
Поз.	Наименование	Артикул	Кол.	Примечание
1	Шпилька М 10 х 1000 мм	ШП -10 х 1000.46-DIN-***	1	т
2	Стойка потолочная подвеса 30 х 50-*** мм	СПТ 3-***-2,5-***	2	
3	Консоль подвеса КПН 3-***	КПН 3-***	3	п
4	Распорка консоли	РКПН 3-***-3,0-***	3	п
5	Болт М 10 х 65 полнорезной	БМ -8 х 65.58-DIN-***	6	п*2
6	Гайка М 10 со стопорным буртиком	ГМСБ -8.8-DIN-***	6	п*2+т*4

Изм.	Лист	№докум.	Подп.	Дата
Разраб.				
Пров.				

ОСТЕК -МС -03-1-7

Крепление консолей КПН 3 к стене из сэндвич панелей серия 3

Стадия	Лист	Листов
	57	96



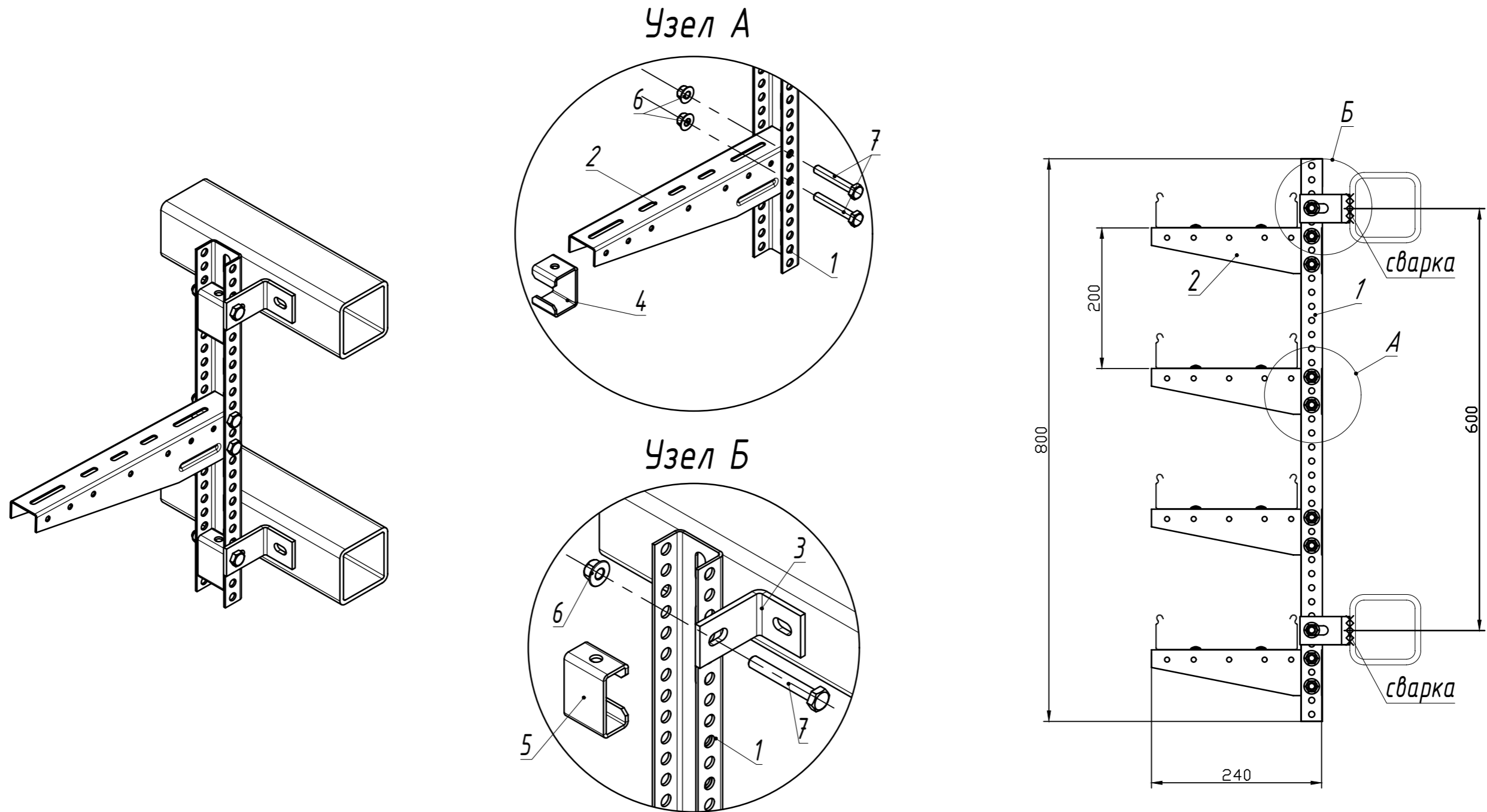
n - переменная для расчета кол-ва метизов
 *** - длина выбирается согласно проектной документации
 Сварку производить по ГОСТ 5264-80. Катет сварных швов принять равным наименьшей толщине соединяемых элементов. После изготовления сварки швы зачистить и произвести мероприятия по предотвращению коррозии.

Инв. N подл. / Подпись и дата / Взам. инв. N

Поз.	Наименование	Артикул	Кол.	Примечание
1	Соединитель стойки потолочного подвеса для средних нагрузок	ССП 3-3,0-***	3	k
2	Стойка потолочного подвеса (Дл *** мм)	СПТ 1-***-2,0-***	1	
3	Консоль подвеса для легких нагрузок *** мм	КПН 1-***	6	n
4	Болт М8 х 55 полнорезной, класс прочности 5.8	БМ -8 х 55.58-DIN-***	18	(n*2)+(k*2)
5	Гайка М8 со стопорным буртиком	ГМСБ -8.8-DIN-***	18	(n*2)+(k*2)

				ОСТЕК-МС-03-2-1			
Изм./Лист	№докум.	Подп.	Дата	Стойка с консолями КПН 1 на прогонах	Стадия	Лист	Листов
Разраб.						58	96
Пров.							





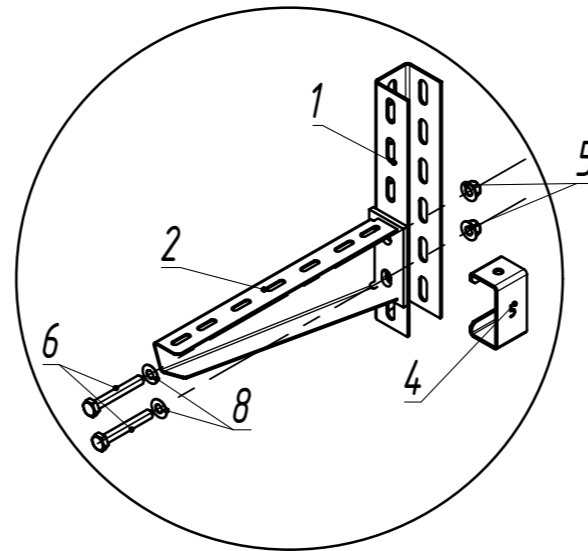
n - переменная для расчета кол-ва метизов
 *** - длина выбирается согласно проектной документации
 Сварку производить по ГОСТ 5264-80. Катет сварных швов принять равным наименьшей толщине соединяемых элементов. После изготовления сварки швы зачистить и произвести мероприятия по предотвращению коррозии.

				ОСТЕК -МС -03-2-2			
Изм./Лист	№докум.	Подп.	Дата	Стойка с консолями на прогонах серия 3	Стадия	Лист	Листов
Разраб.						59	96
Пров.							

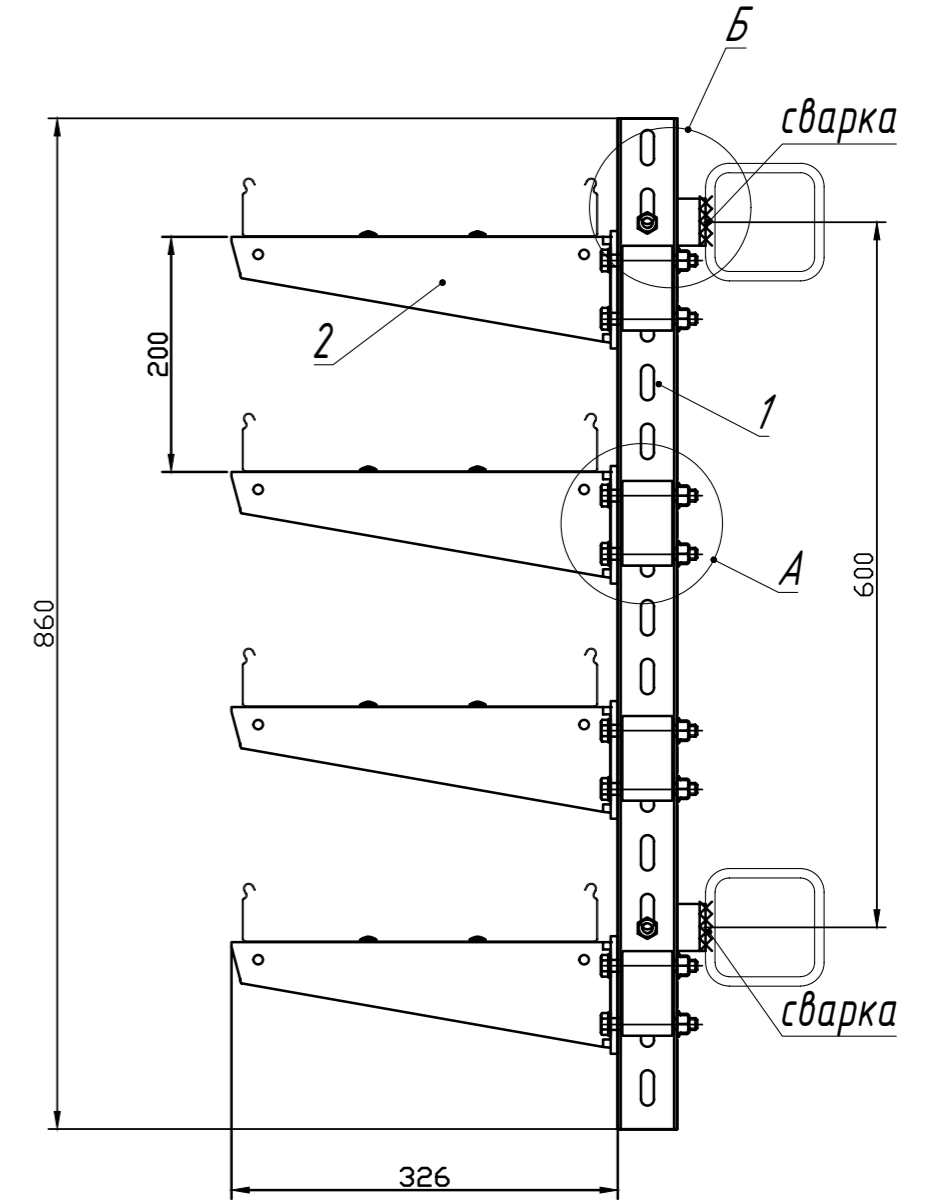
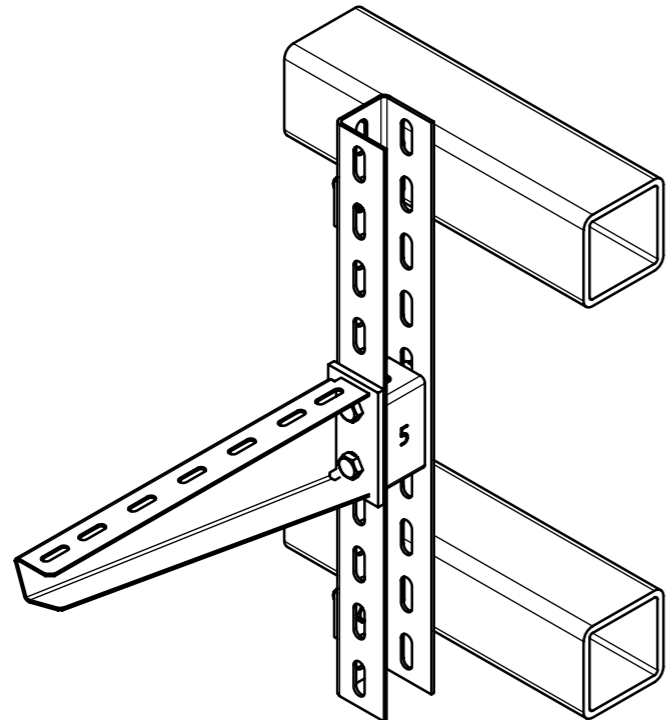
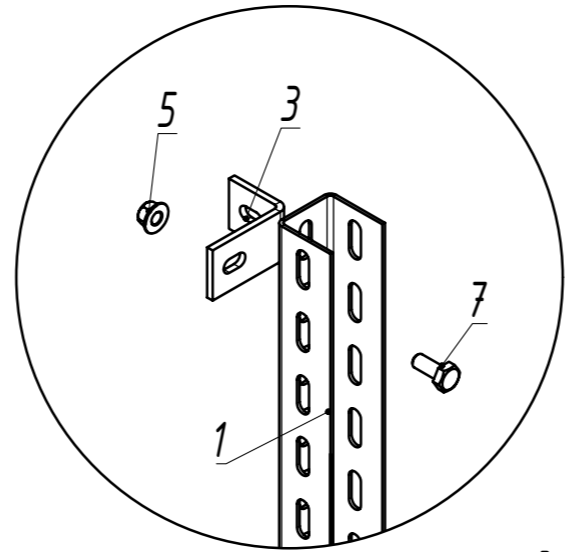
Поз.	Наименование	Артикул	Кол.	Примечание
1	Стойка потолочного подвеса 30 x 50-*** мм	СПТ 3-***-2,5-***	1	
2	Консоль подвеса КПН 3-***	КПН 3-***	4	<i>n</i>
3	Кронштейн угловой монтажный 50 x 70 (5 мм)	КУМ -50 x 70-5,0-***	2	<i>k</i>
4	Распорка консоли	РКПН 3-***-3,0-***	4	<i>n</i>
5	Распорка	РПК 3-3,0-***	2	<i>k</i>
6	Гайка со стопорным буртиком М 10	ГМСБ -10.8-DIN-***	10	$(n*2)+k$
7	Болт полнорезной, класс прочности 5.8 М 10 x 70	БМ -10 x 70.58-DIN-***	10	$(n*2)+k$

Инв. N подл. | Подпись и дата | Взам. инв. N

Узел А




Узел Б

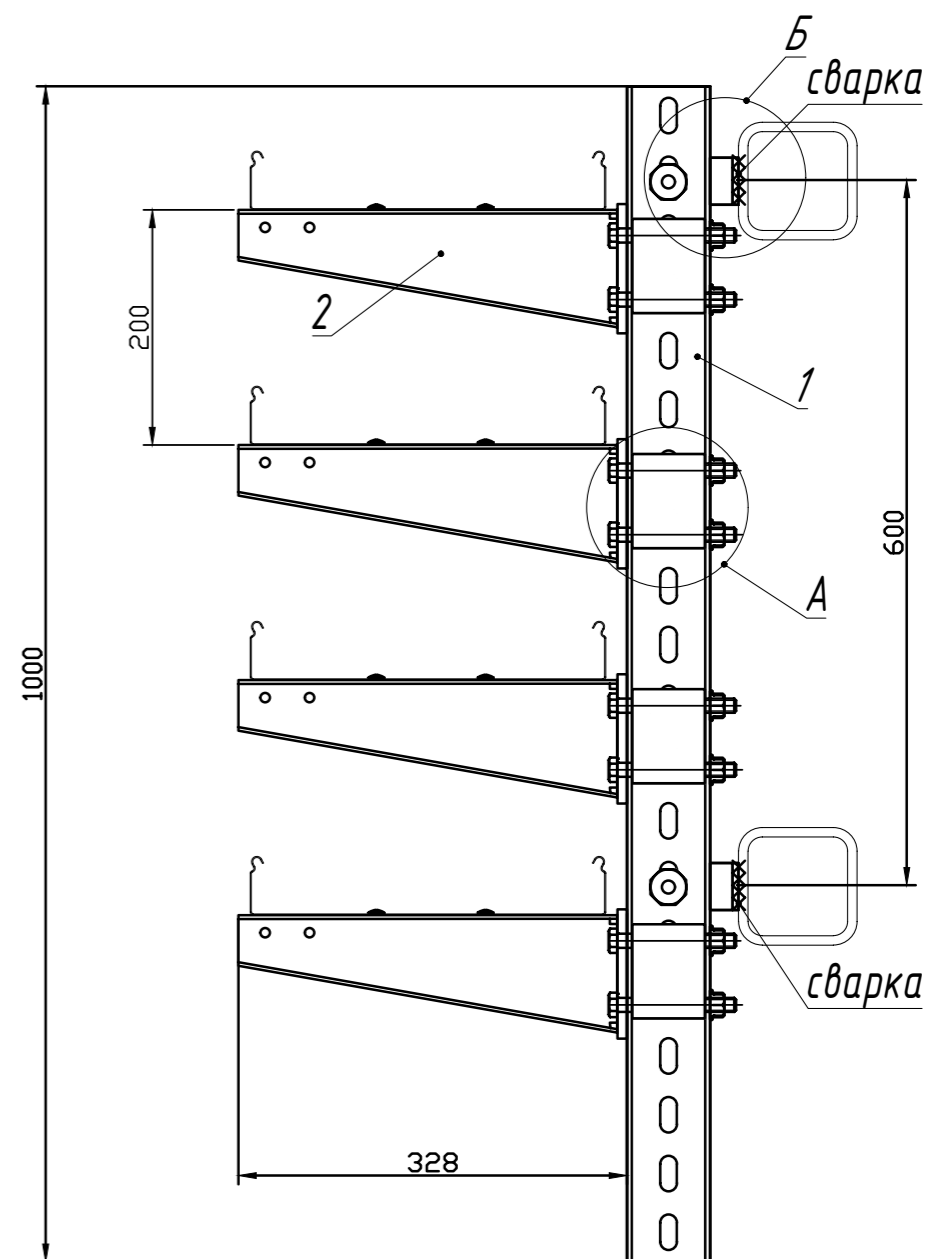
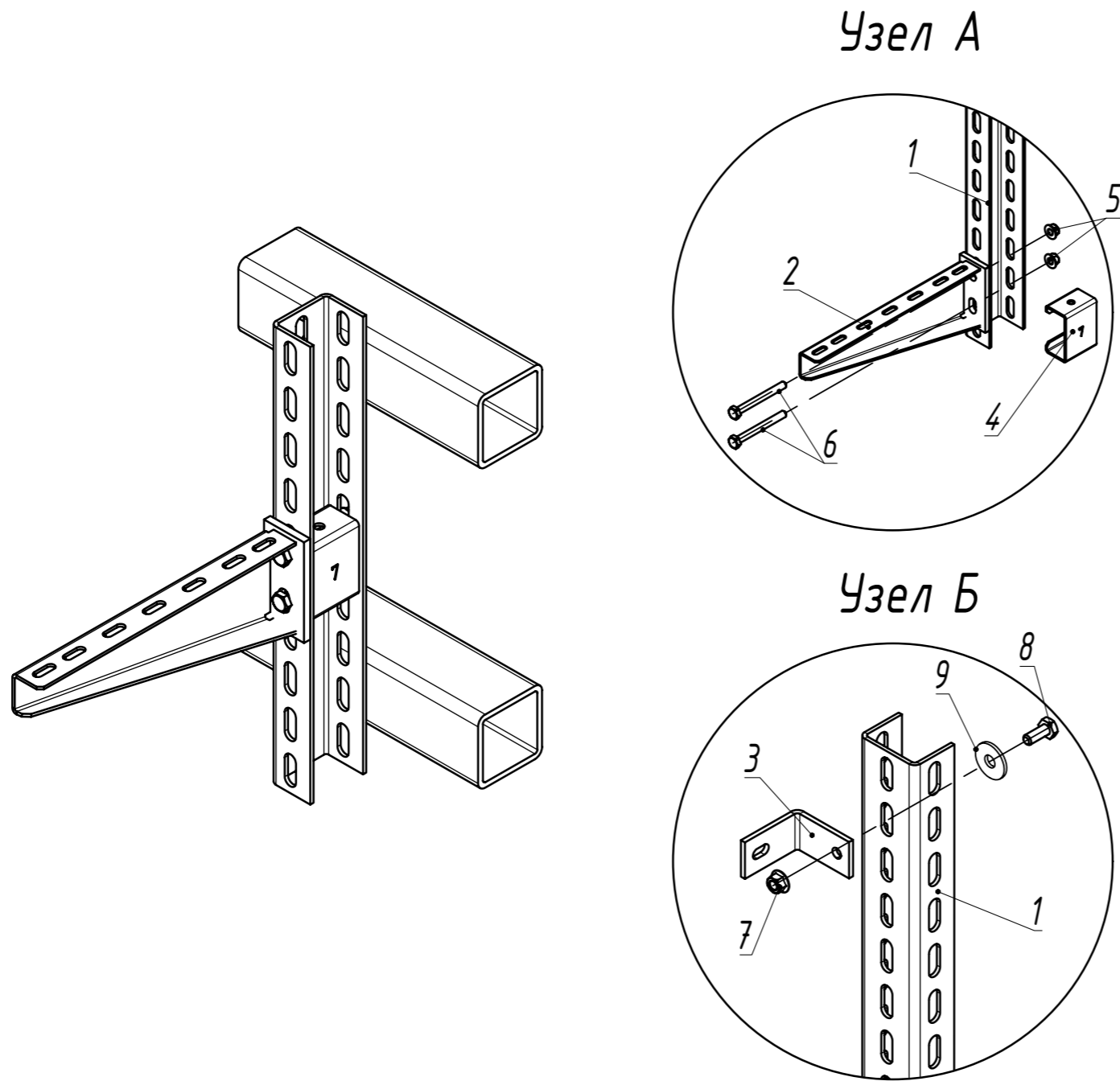


p - переменная для расчета кол-ва метизов
 *** - длина выбирается согласно проектной документации
 Сварку производить по ГОСТ 5264-80. Катет сварных швов принять равным наименьшей толщине соединяемых элементов. После изготовления сварки швы зачистить и произвести мероприятия по предотвращению коррозии.

Поз.	Наименование	Артикул	Кол.	Примечание
1	Стойка потолочного подвеса 50 x 50-*** мм	СПТ 5-***-2,5-***	1	
2	Консоль подвеса КПН 5-***	КПН 5-***	4	<i>p</i>
3	Кронштейн угловой монтажный 50 x 70 (5 мм)	КУМ-50 x 70-5,0-***	2	<i>k</i>
4	Распорка консоли	РКПНСН-5-3,0-***	4	<i>p</i>
5	Гайка со стопорным буртиком М 10	ГМСБ-10.8-DIN-***	10	$(p*2)+k$
6	Болт полнорезной, класс прочности 5.8 М 10 x 75	БМ-10 x 75.58-DIN-***	8	$p*2$
7	Болт полнорезной, класс прочности 5.8 М 10 x 25	БМ-10 x 25.58-DIN-***	2	<i>k</i>
8	Шайба М 10 DIN 125	ШМ-10-DIN-***	8	$p*2$


ОСТЕК-МС-03-2-3									
Изм./Лист	№докум.	Подп.	Дата						
Разраб.									
Пров.									
Стойка с консолями на прогонах серия 5			<table border="1"> <tr> <td>Стадия</td> <td>Лист</td> <td>Листов</td> </tr> <tr> <td></td> <td>60</td> <td>96</td> </tr> </table>	Стадия	Лист	Листов		60	96
Стадия	Лист	Листов							
	60	96							
 кабельные трассы ООО «Технопром» 2022 г.									

Инв. N подл.
 Подпись и дата
 Взам. инв. N

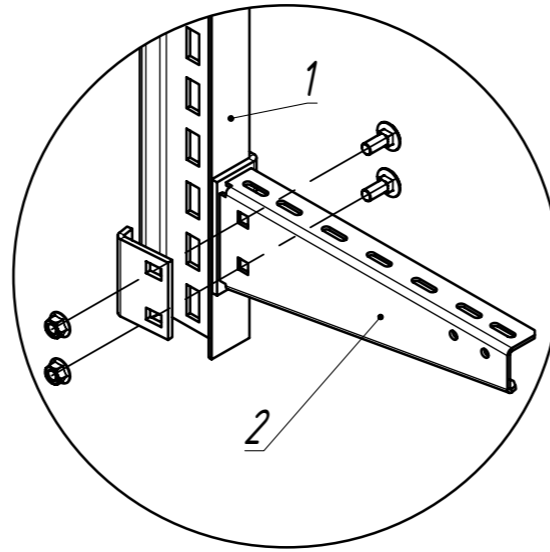


n - переменная для расчета кол-ва метизов
 *** - длина выбирается согласно проектной документации
 Сварку производить по ГОСТ 5264-80. Катет сварных швов принять равным наименьшей толщине соединяемых элементов. После изготовления сварки швы зачистить и произвести мероприятия по предотвращению коррозии.

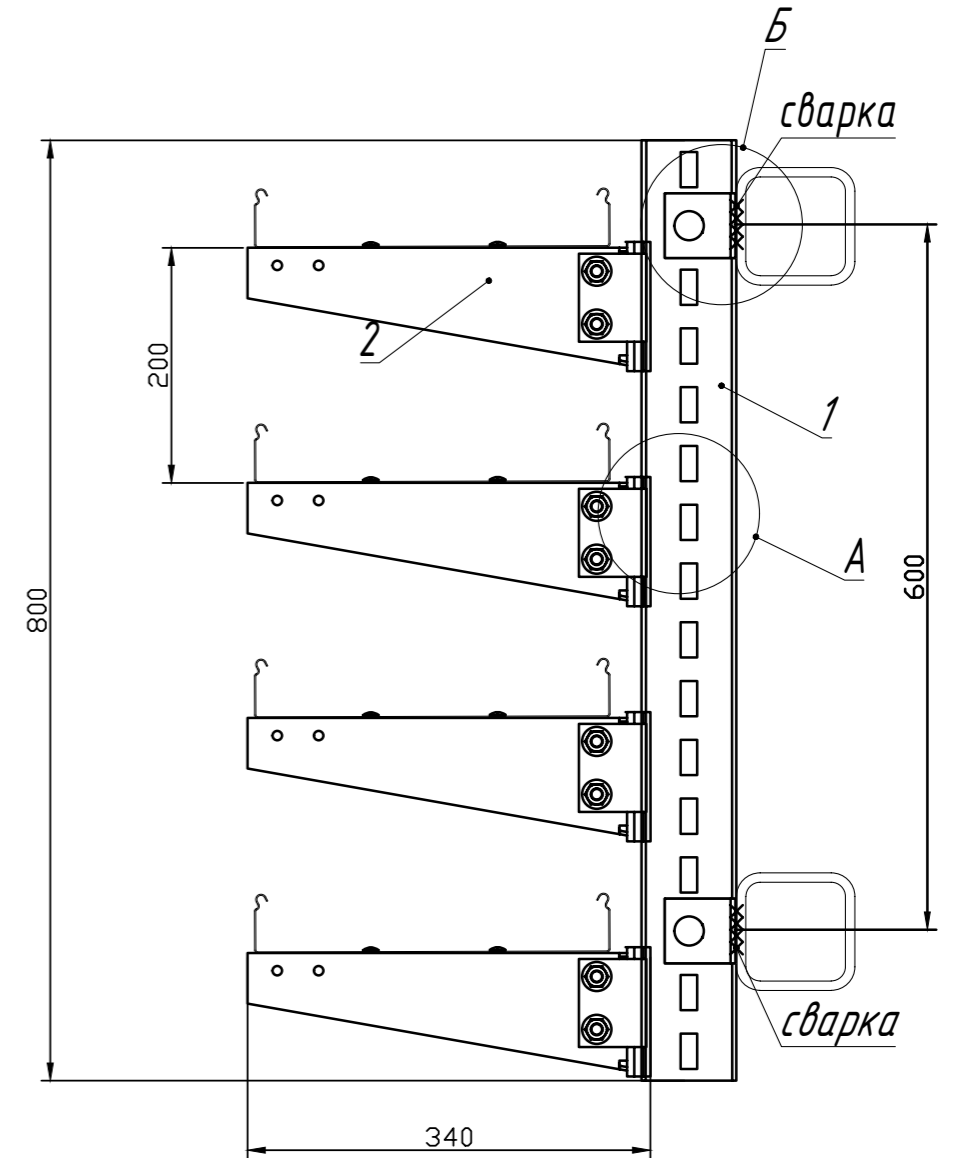
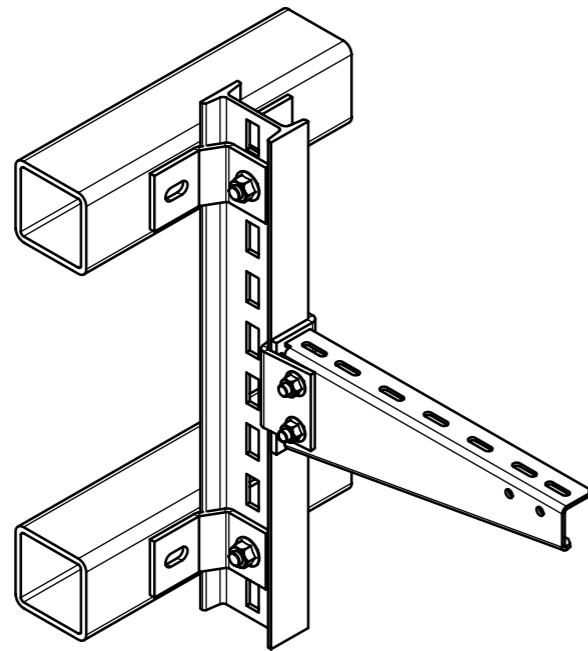
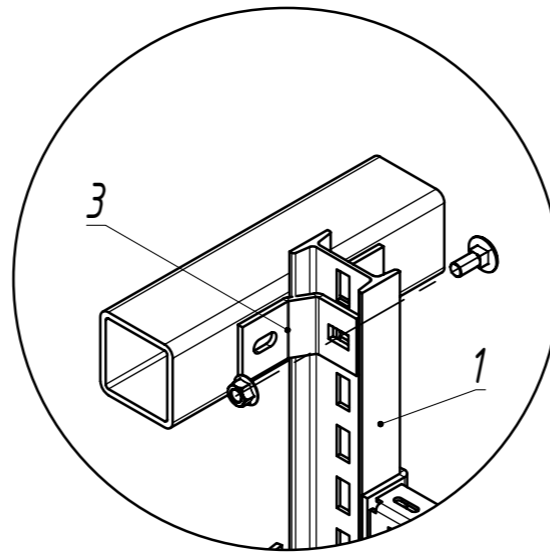
Взам. инв. N	Поз.	Наименование	Артикул	Кол.	Примечание
	1	Стойка потолочного подвеса 50 x 70-*** мм	СПТ 7-***-4,0-***	1	
	2	Консоль подвеса КПН 7-***	КПН 7-***	4	<i>n</i>
	3	Кронштейн угловой монтажный 70 x 70	КУМ -70 x 70-5,0-***	2	<i>k</i>
	4	Распорка консоли	РКПН 7-3,0-***	4	<i>n</i>
	5	Гайка со стопорным буртиком М 12	ГМСБ -12.8-DIN-***	8	<i>n</i> *2
	6	Болт полнонарезной, класс прочности 5.8 М 12 x 100	БМ -12 x 100.58-DIN-***	8	<i>n</i> *2
	7	Гайка со ст. буртиком М 12	ГМСБ -12.8-DIN-***	2	<i>k</i>
	8	Болт М 12 x 35	БМ -12 x 35.58-DIN-***	2	<i>k</i>
	9	Шайба усиленная 12 DIN 9021	ШМУ -12-DIN-***	2	<i>k</i>

ОСТЕК -МС -03-2-4			
Изм./Лист	№докум.	Подп.	Дата
Разраб.			
Пров.			
Стойка с консолями на прогонах высокие нагрузки			Стадия Лист Листов 6 1 9 6
 кабельные трассы ООО «Технопром» 2022 г.			

Узел А



Узел Б



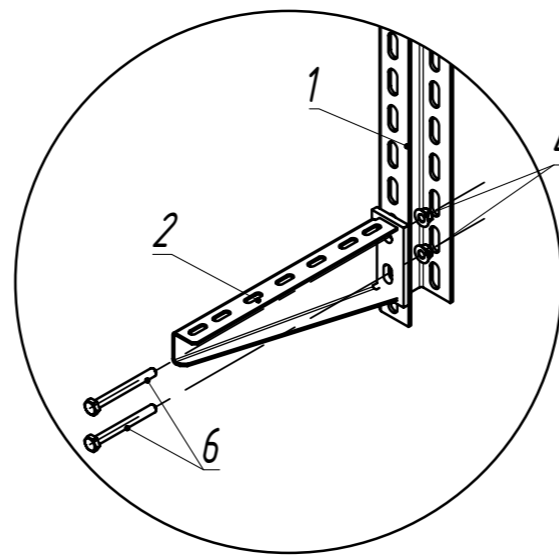
n - переменная для расчета кол-ва метизов
 *** - длина выбирается согласно проектной документации
 Сварку производить по ГОСТ 5264-80. Катет сварных швов принять равным наименьшей толщине соединяемых элементов. После изготовления сварки швы зачистить и произвести мероприятия по предотвращению коррозии.

				ОСТЕК -МС -03-2-5				
Изм.	Лист	№докум.	Подп.	Дата	Крепление к прогонам сваркой IPN балка	Стадия	Лист	Листов
Разраб.							6 2	9 6
Пров.								

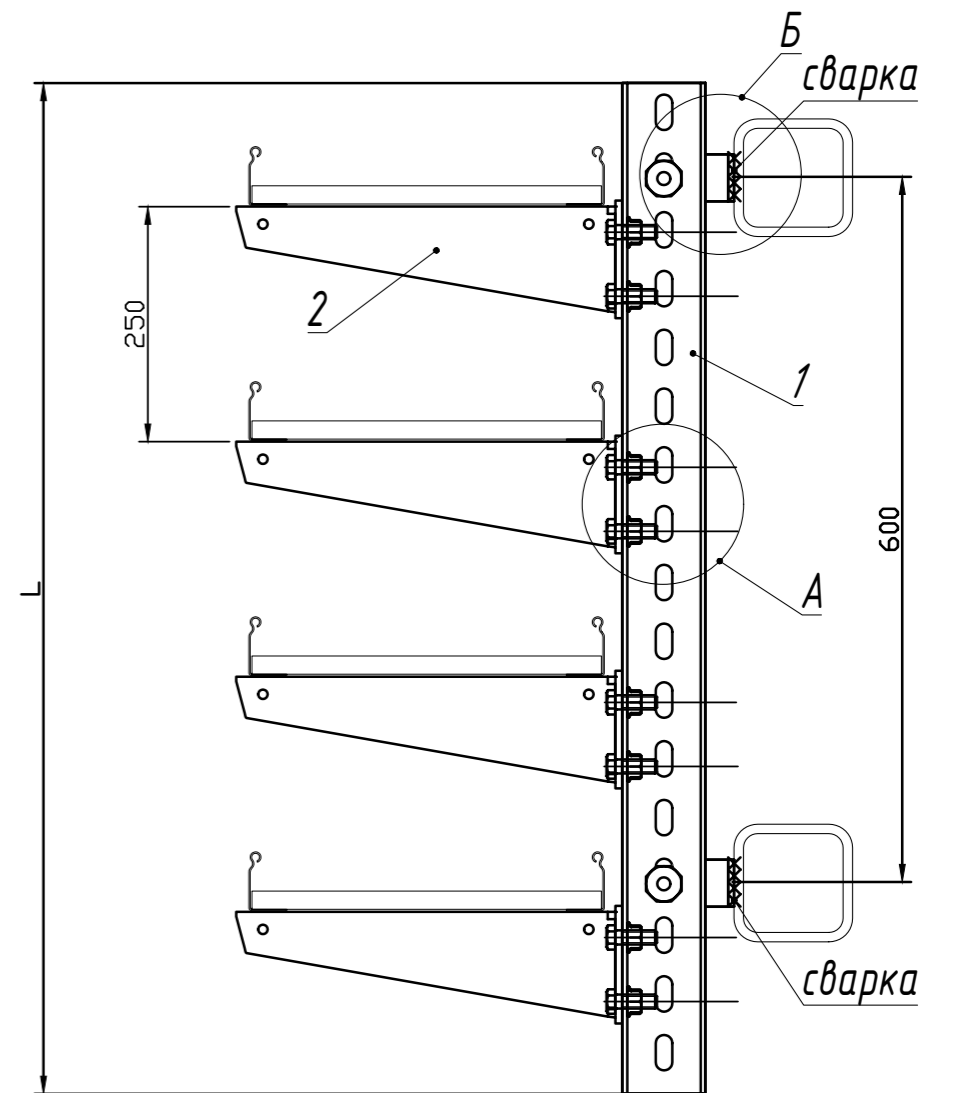
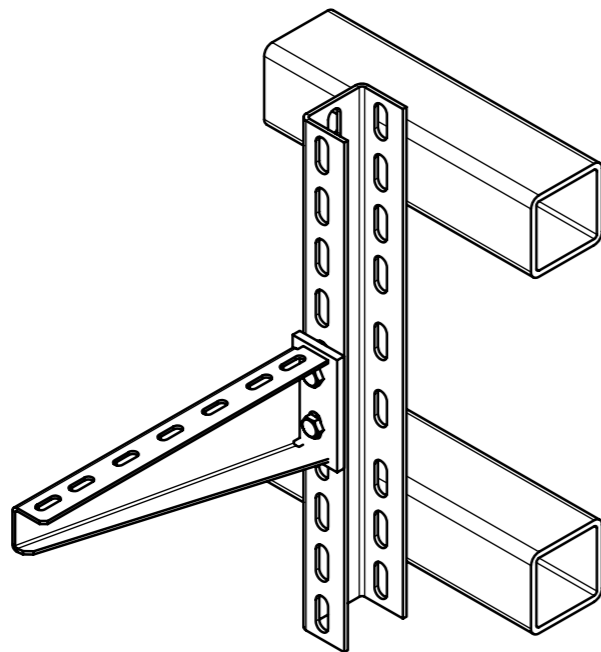
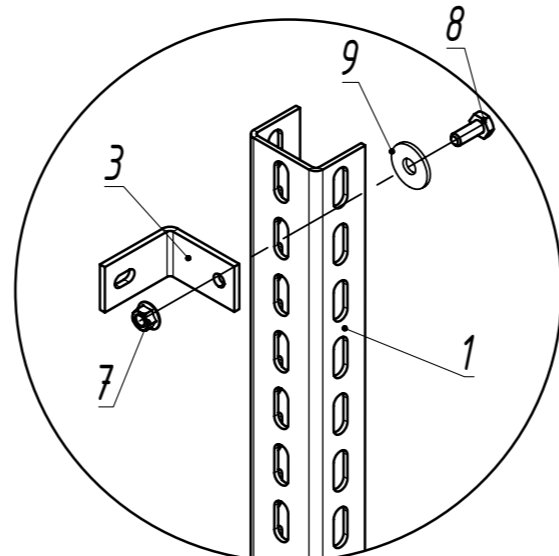
Поз.	Наименование	Артикул	Кол.	Примечание
1	Стойка потолочного подвеса для высоких нагрузок (горячий цинк)	СПТ 8-***-4,0-ГЦ	1	
2	Консоль подвеса сборная для высоких нагрузок (горячий цинк) (метизы в комплекте)	КПС 81 (83,85)-***	4	болты и гайки в комплекте
3	Крепление стойки для высоких нагрузок (горячий цинк) (метизы в комплекте)	КС 8-5,0-***	2	болты и гайки в комплекте

Инв. N подл. / Подпись и дата / Взам. инв. N

Узел А



Узел Б




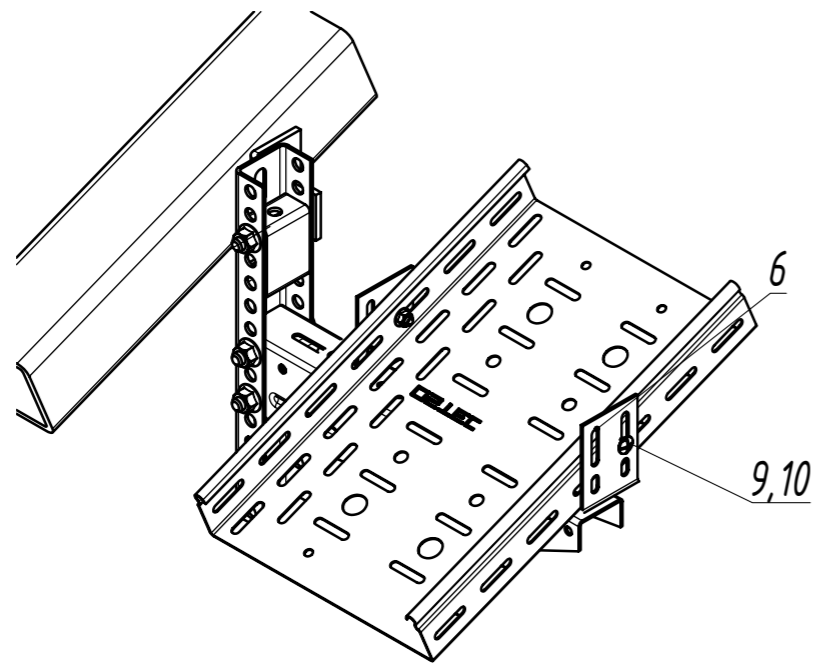
Поз.	Наименование	Артикул	Кол.	Примечание
1	Стойка потолочного подвеса 50 x 70-*** мм	СПТ 7-***-4,0-***	1	
2	Консоль подвеса КПН 5	КПН 5-***	4	
3	Кронштейн угловой монтажный 60 x 60	КУМ -60 x 60-5,0-***	2	
4	Гайка со стопорным буртиком М 10	ГМСБ -10.8-DIN-***	8	
5	Болт с шестигранной головкой М 10 x 35	БМ -10 x 35.58-DIN-***	8	
6	Шайба усиленная 10 DIN 9021	ШМУ -10-DIN-***	8	
	Шайба гровер 10	ШМГ -10-DIN-***	8	
7	Гайка со стопорным буртиком М 12	ГМСБ -12.8-DIN-***	2	
8	Болт М 12 x 35	БМ -12 x 35.58-DIN-***	2	
9	Шайба усиленная 12 DIN 9021	ШМУ -12-DIN-***	2	

n - переменная для расчета кол-ва метизов

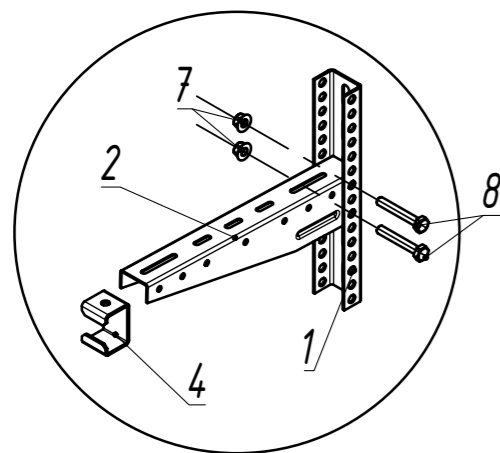
*** - длина выбирается согласно проектной документации

Сварку производить по ГОСТ 5264-80. Катет сварных швов принять равным наименьшей толщине соединяемых элементов. После изготовления сварки швы зачистить и произвести мероприятия по предотвращению коррозии.

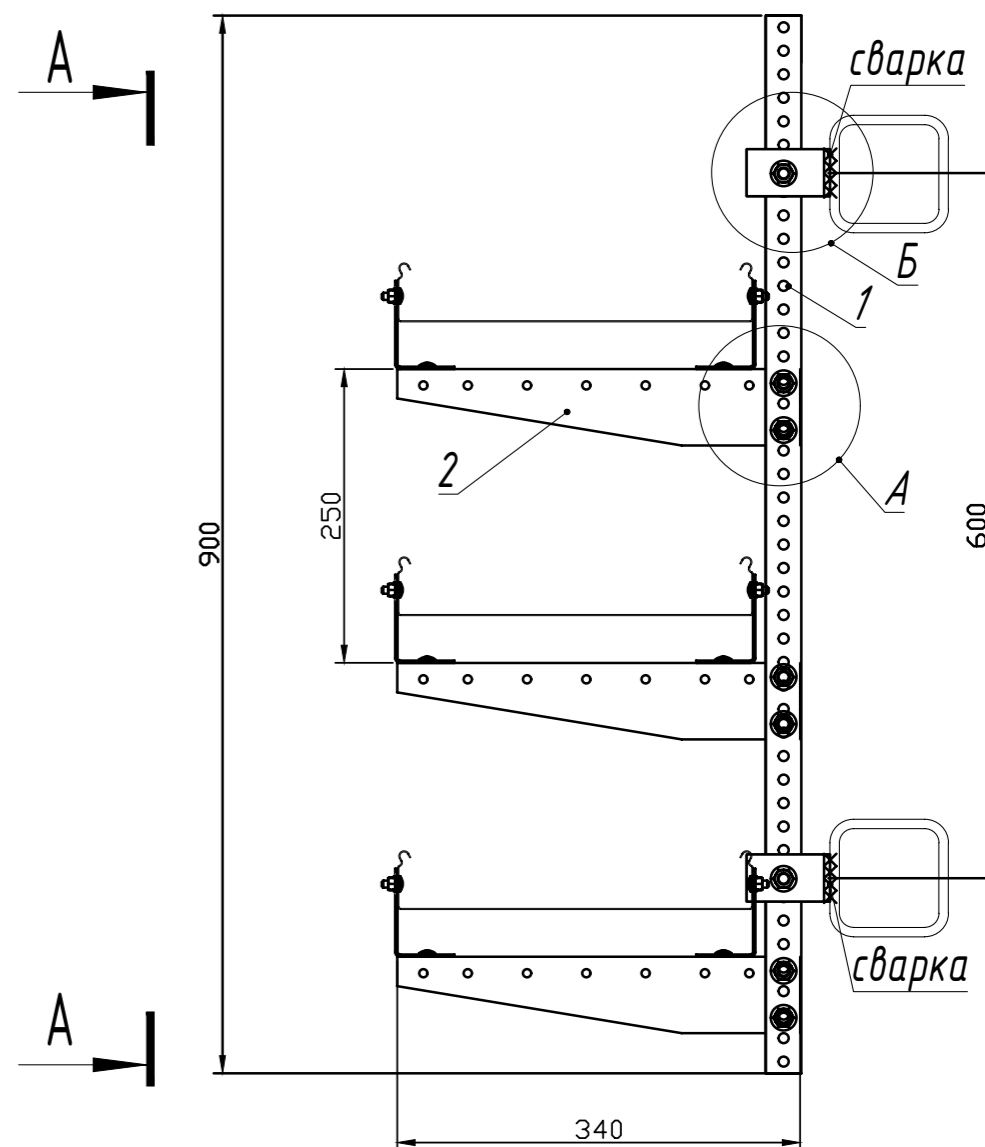
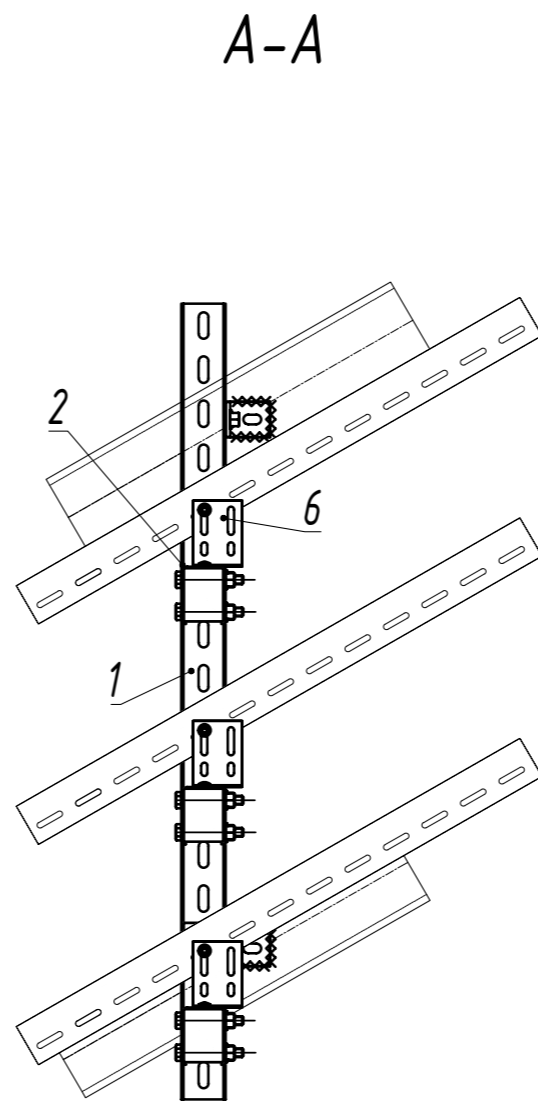
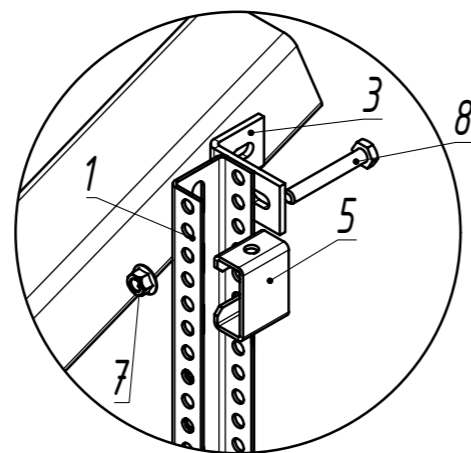
				ОСТЕК -МС -03-2-6		
Изм./Лист	№докум.	Подп.	Дата			
Разраб.				Стойка с консолями серии 5 на стойках потолочного подвеса серии 7		
Пров.						
				Стадия	Лист	Листов
					63	96
				 кабельные трассы ООО «Технопром» 2022 г.		



Узел А




Узел Б

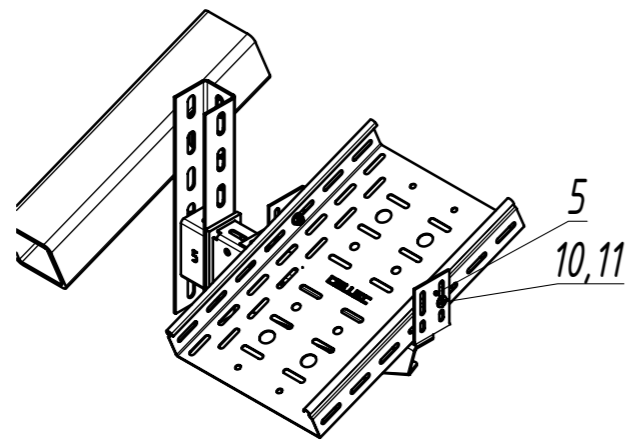


Поз.	Наименование	Артикул	Кол.	Примечание
1	Стойка потолочного подвеса 30 x 50-*** мм	СПТ 3-***-2,5-***	1	
2	Консоль подвеса КПН 3-***	КПН 3-***	3	n
3	Кронштейн угловой монтажный 50 x 70 (5 мм)	КУМ -50 x 70-5,0-***	2	k
4	Распорка консоли	РКПН 3-***-3,0-***	3	n
5	Распорка	РПК 3-3,0-***	2	k
6	Скоба крепления лотка	СКЛ -2,0-***	6	n*2
7	Гайка со стопорным буртиком М 10	ГМСБ -10.8-DIN-***	8	(n*2)+k
8	Болт полнорезной, класс прочности 5.8 М 10 x 70	БМ -10 x 70.58-DIN-***	8	(n*2)+k
9	Винт М 6 x 12	ВМ -6 x 12.48-DIN-***	12	n*4
10	Гайка М 6 со стопорным буртиком	ГМСБ -6.8-DIN-***	12	n*4

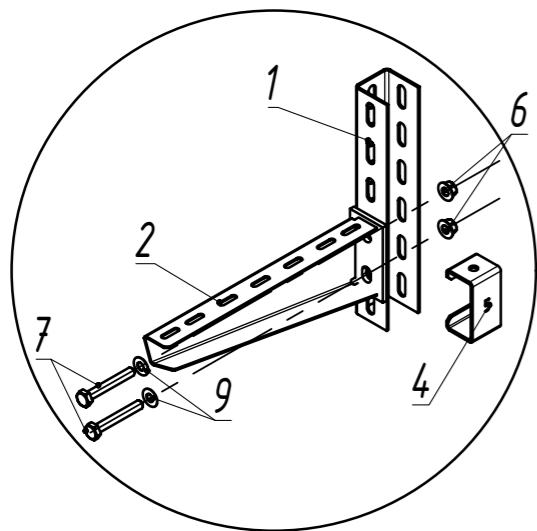
n - переменная для расчета кол-ва метизов
 *** - длина выбирается согласно проектной документации
 Сварку производить по ГОСТ 5264-80. Катет сварных швов принять равным наименьшей толщине соединяемых элементов. После изготовления сварки швы зачистить и произвести мероприятия по предотвращению коррозии.

Взам. инв. №
 Подпись и дата
 Инв. № подл.

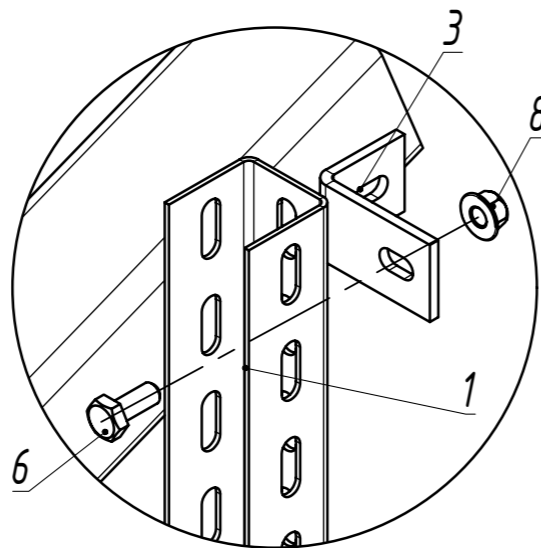
ОСТЕК -МС -03-3-1									
Изм./Лист	№докум.	Подп.	Дата						
Разраб.									
Пров.									
Стойка с консолями на прогонах (перепад высот) серия 3			<table border="1"> <tr> <td>Стадия</td> <td>Лист</td> <td>Листов</td> </tr> <tr> <td></td> <td>64</td> <td>96</td> </tr> </table>	Стадия	Лист	Листов		64	96
Стадия	Лист	Листов							
	64	96							
 кабельные трассы ООО «Технопром» 2022 г.									



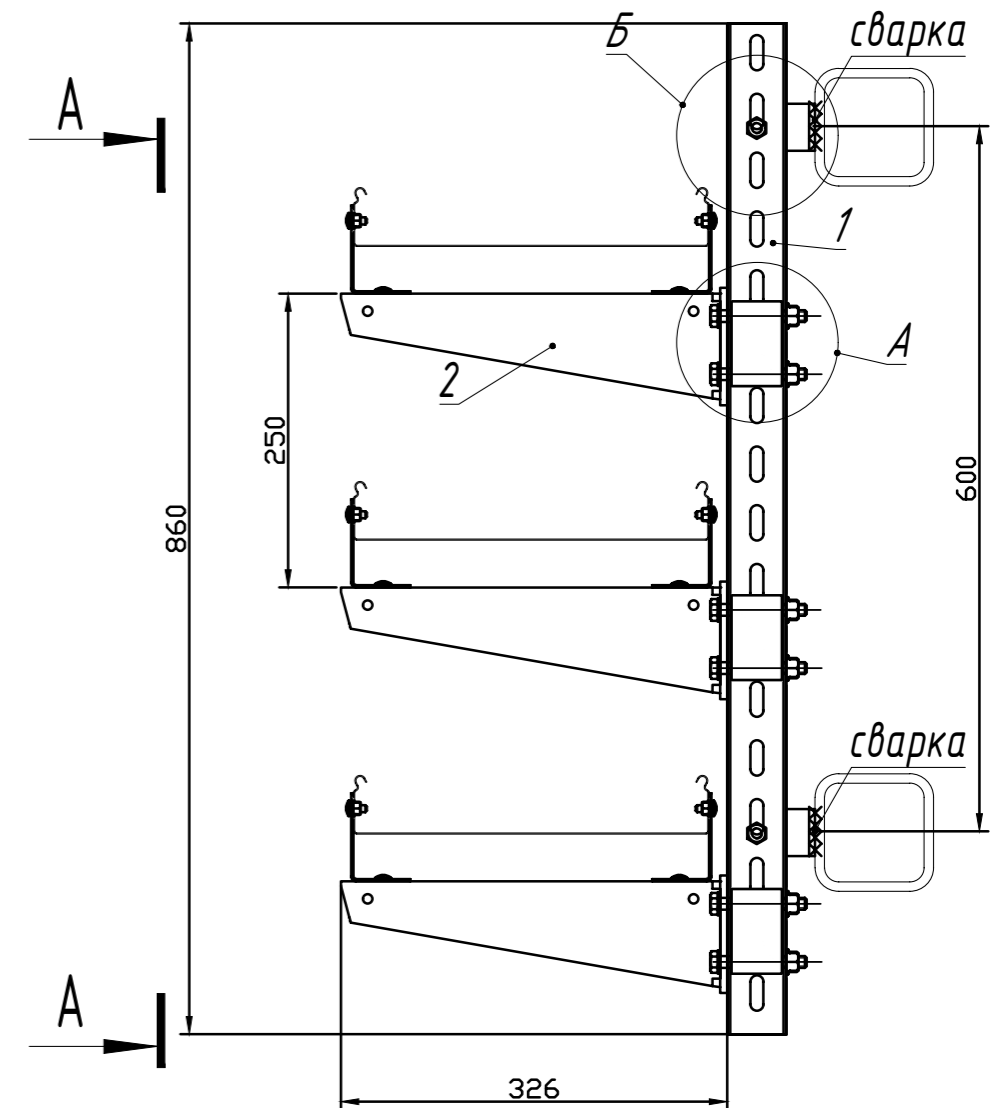
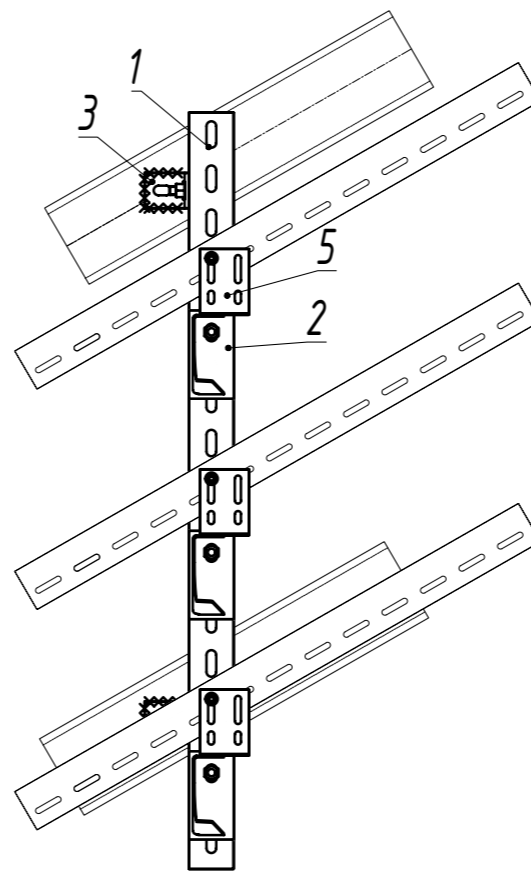
Узел А



Узел Б



А-А




Поз.	Наименование	Артикул	Кол.	Примечание
1	Стойка потолочного подвеса 50 x 50-*** мм	СПТ 5-***-2,5-***	1	
2	Консоль подвеса КПН 5-***	КПН 5-***	3	n
3	Кронштейн угловой монтажный 50 x 70 (5 мм)	КУМ -50 x 70-5,0-***	2	k
4	Распорка консоли	РКПНСН -5-3,0-***	3	n
5	Скоба крепления лотка	СКЛ -2,0-***	6	n*2
6	Гайка со стопорным буртиком М 10	ГМСБ -10.8-DIN-***	8	(n*2)+k
7	Болт полнорезной, класс прочности 5.8 М 10 x 75	БМ -10 x 75.58-DIN-***	6	n*2
8	Болт полнорезной, класс прочности 5.8 М 10 x 25	БМ -10 x 25.58-DIN-***	2	k
9	Шайба М 10 DIN 125	ШМ -10-DIN-***	6	n*2
10	Винт М 6 x 12	ВМ -6 x 12.48-DIN-***	12	n*4
11	Гайка М 6 со стопорным буртиком	ГМСБ -6.8-DIN-***	12	n*4

n - переменная для расчета кол-ва метизов

*** - длина выбирается согласно проектной документации

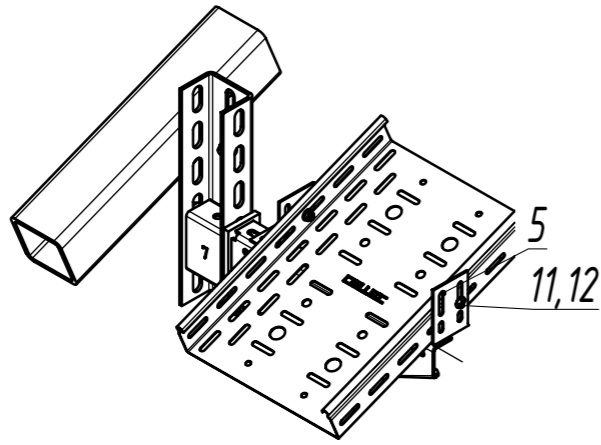
Сварку производить по ГОСТ 5264-80. Катет сварных швов принять равным наименьшей толщине соединяемых элементов. После изготовления сварки швы зачистить и произвести мероприятия по предотвращению коррозии.

				ОСТЕК -МС -03-3-2		
Изм.	Лист	№докум.	Подп.	Дата		
Разраб.					Стойка с консолями на прогонах (перепад высот) серия 5	Стадия
Пров.						Лист
						6 5 9 6
					 кабельные трассы ООО «Технопром» 2022 г.	

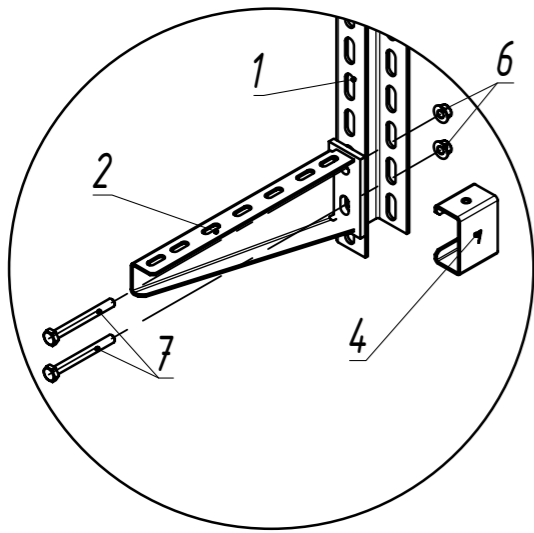
Взам. инв. N

Подпись и дата

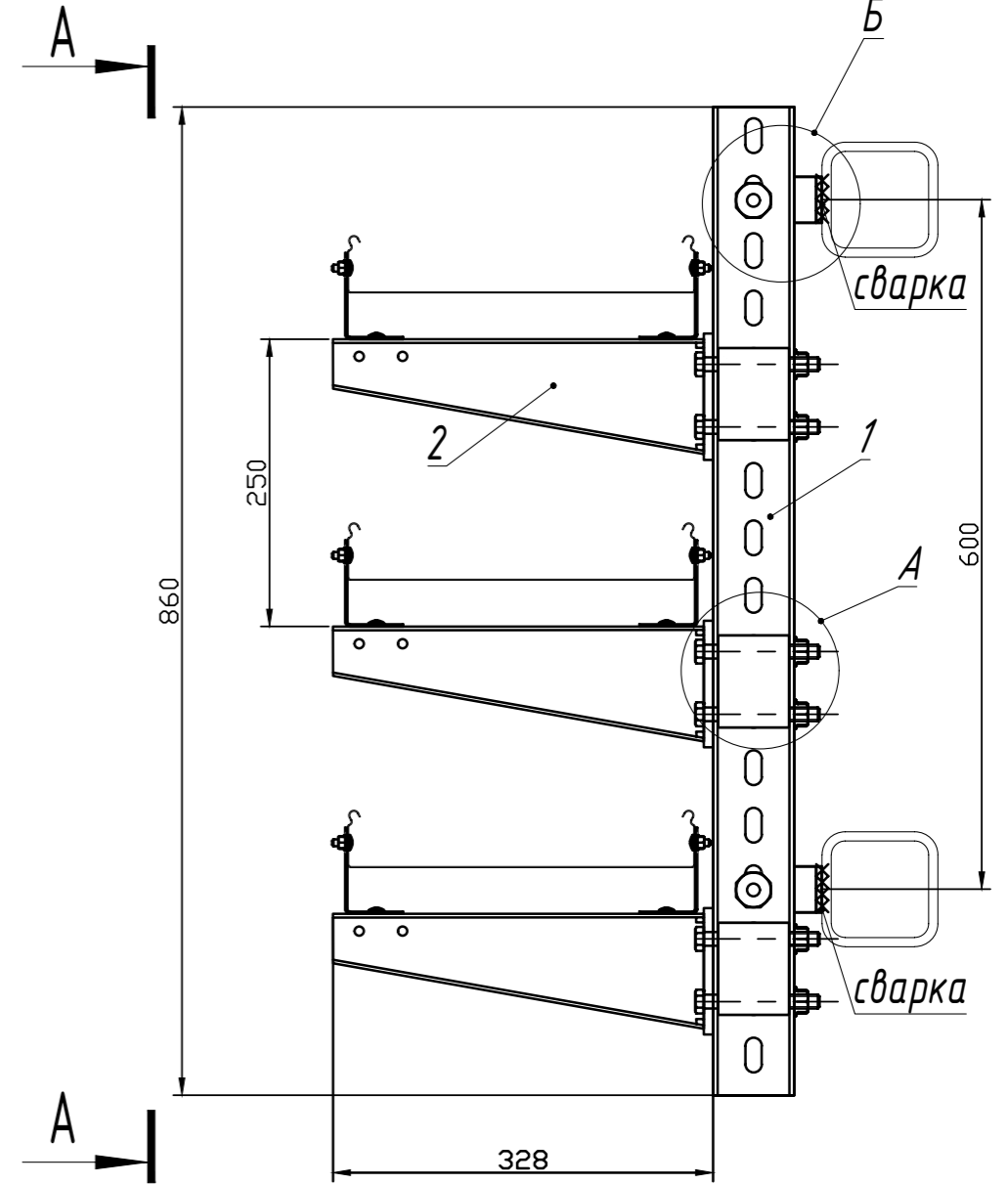
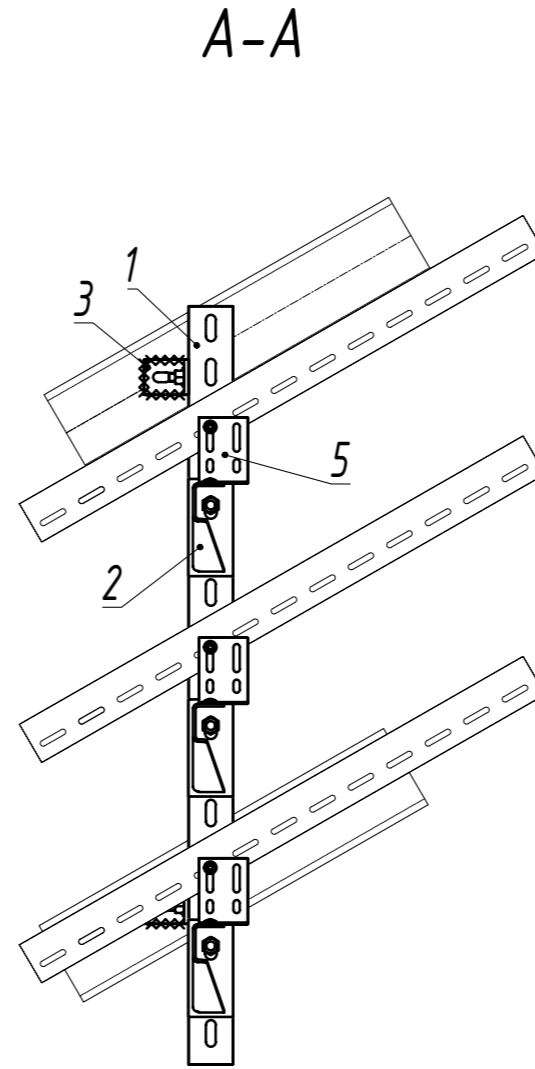
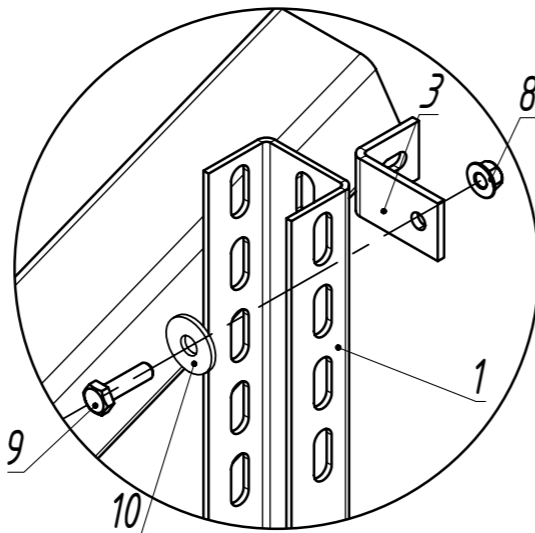
Инв. N подл.



Узел А



Узел Б




Поз.	Наименование	Артикул	Кол.	Примечание
1	Стойка потолочного подвеса 50 x 70-*** мм	СПТ 7-***-4,0-***	1	
2	Консоль подвеса КПН 7-***	КПН 7-***	3	n
3	Кронштейн угловой монтажный 70 x 70	КУМ - 70 x 70-5,0-***	2	k
4	Распорка консоли	РКПН 7-3,0-***	3	n
5	Скоба крепления лотка	СКЛ -2,0-***	6	n*2
6	Гайка со стопорным буртиком М 12	ГМСБ -12.8-DIN-***	6	n*2
7	Болт полнорезной, класс прочности 5.8 М 12 x 100	БМ -12 x 100.58-DIN-***	6	n*2
8	Гайка со ст. буртиком М 12	ГМСБ -12.8-DIN-***	2	k
9	Болт М 12 x 35	БМ -12 x 35.58-DIN-***	2	k
10	Шайба усиленная 12 DIN 9021	ШМУ -12-DIN-***	6	k
11	Винт М 6 x 12	ВМ -6 x 12.48-DIN-***	12	n*4
12	Гайка М 6 со стопорным буртиком	ГМСБ -6.8-DIN-***	12	n*4

n - переменная для расчета кол-ва метизов

*** - длина выбирается согласно проектной документации

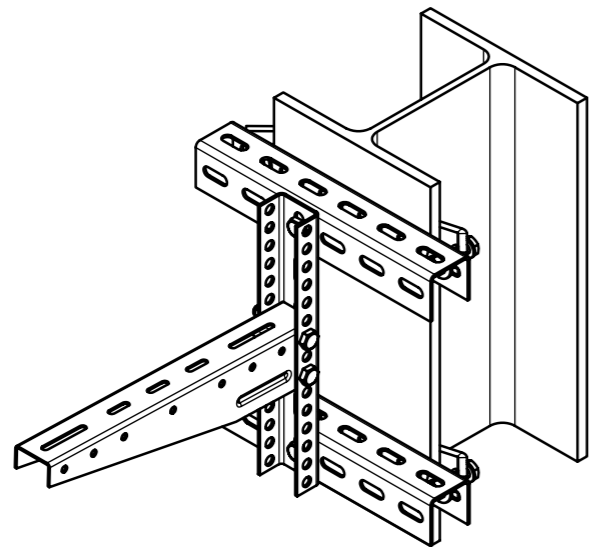
Сварку производить по ГОСТ 5264-80. Катет сварных швов принять равным наименьшей толщине соединяемых элементов. После изготовления сварки швы зачистить и произвести мероприятия по предотвращению коррозии.

				ОСТЕК -МС -03-3-3		
Изм.	Лист	№докум.	Подп.	Дата		
Разраб.					Стойка с консолями на прогонах (перепад высот) высокие нагрузки	
Пров.						
					Стадия	Лист
						6 6
					Листов	9 6
					 кабельные трассы ООО «Технопром» 2022 г.	

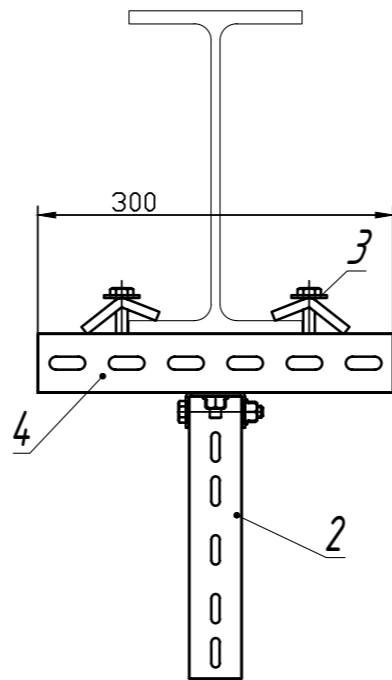
Взам. инв. N

Подпись и дата

Инв. N подл.

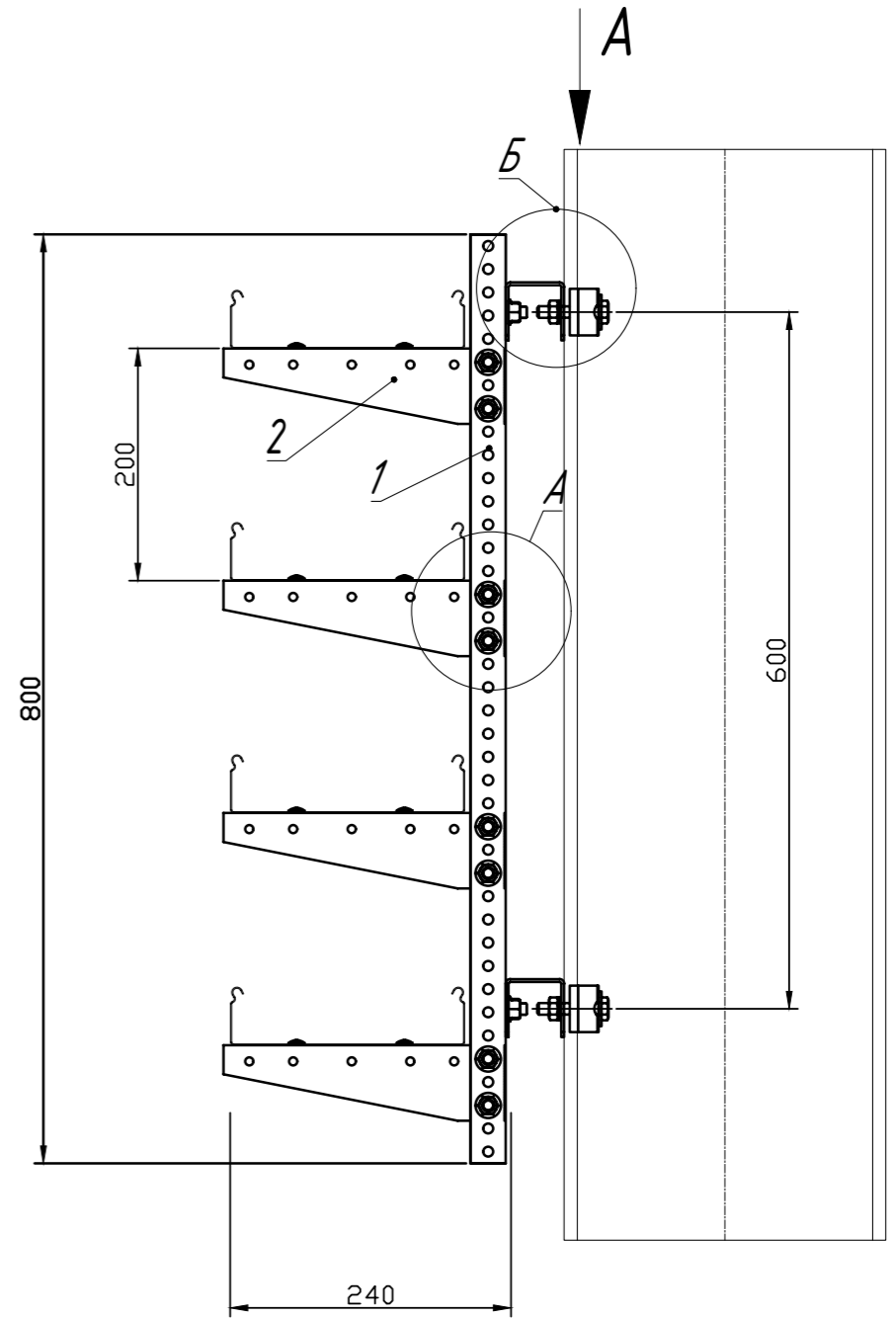
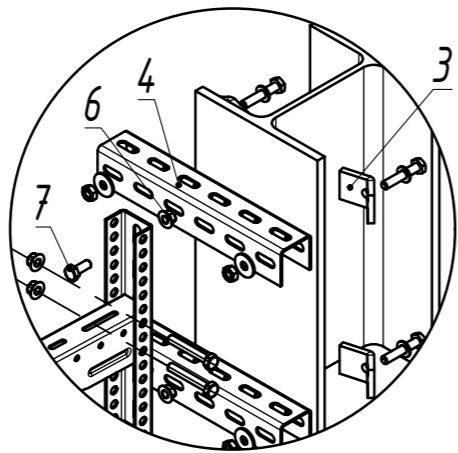
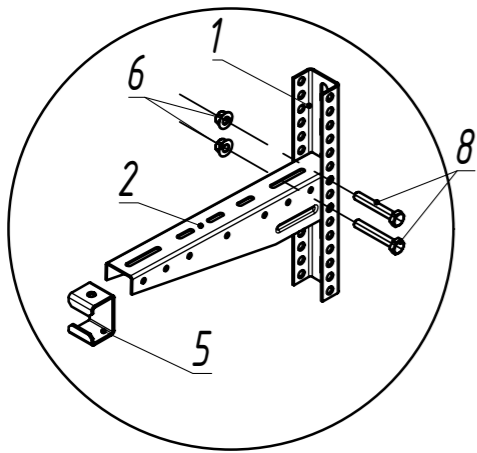


Вид А
(сверху)



Узел А


Узел Б



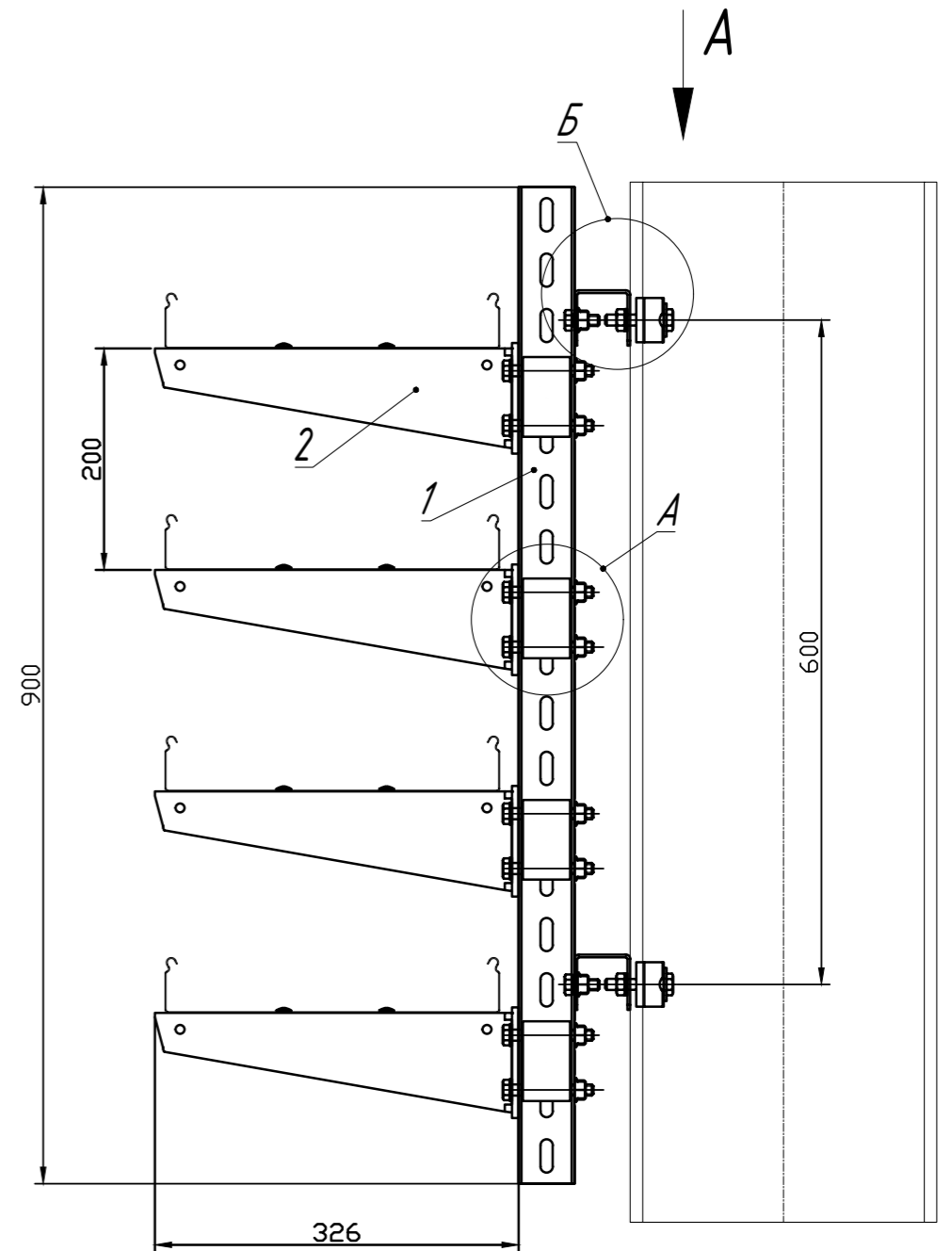
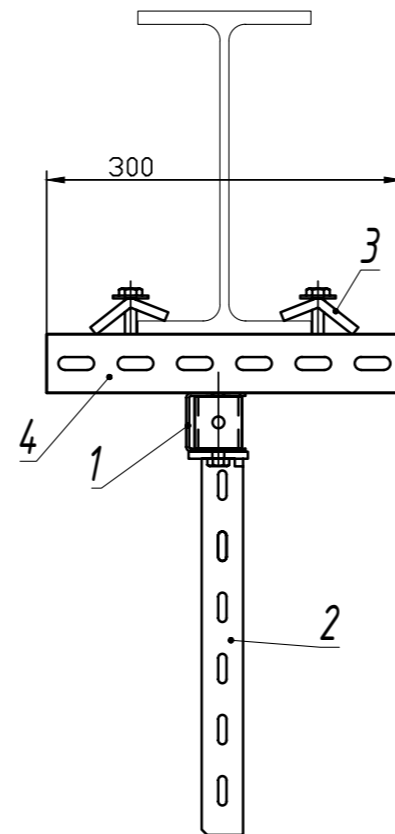
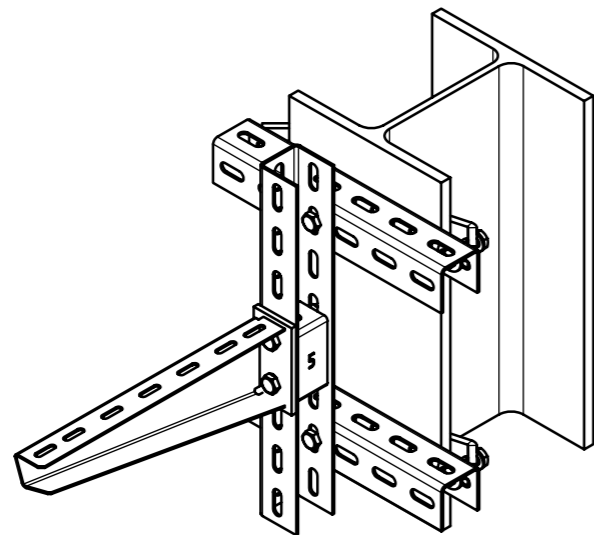
n, k - переменные для расчета кол-ва метизов
 *** - длина выбирается согласно проектной документации

Взам. инв. N	Поз.	Наименование	Артикул	Кол.	Примечание
	1	Стойка потолочного подвеса 30 x 50-*** мм	СПТ 3-***-2,5-***	1	
	2	Консоль подвеса КПН 3-***	КПН 3-***	4	n
	3	Зажимная трубочка (горячий цинк) (метизы в комплекте)	ЗС-***	4	$k*2$
	4	Стойка потолочного подвеса 50 x 50 x *** мм	СПТ 5-***-2,5-***	2	k
	5	Распорка консоли подвеса	РКПН 3-***-3,0-***	4	n
	6	Гайка со стопорным буртиком М 10	ГМСБ -10.8-DIN-***	10	$(n*2)+k$
	7	Болт полнорезной, класс прочности 5.8 М 10 x 25	БМ -10 x 25.58-DIN-***	2	k
	8	Болт полнорезной, класс прочности 5.8 М 10 x 65	БМ -10 x 65.58-DIN-***	8	$n*2$

Взам. инв. N
 Подпись и дата
 Инв. N подл.

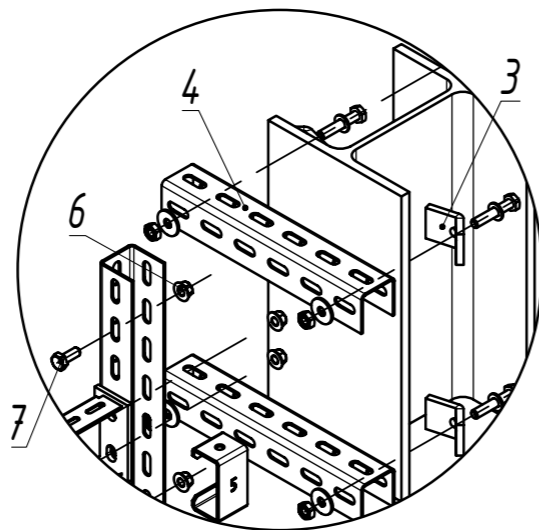
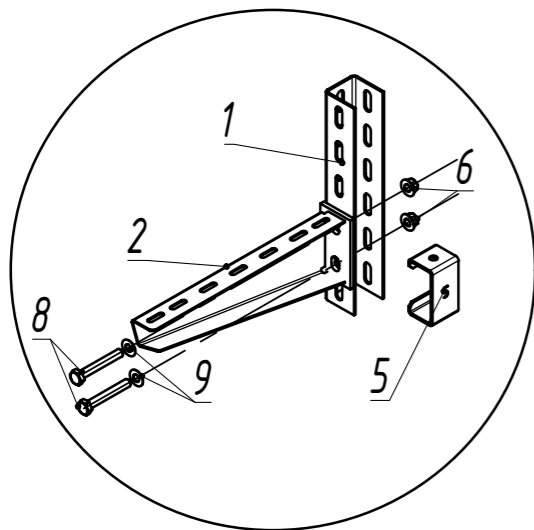
				ОСТЕК -МС -03-4-1		
Изм./Лист	№докум.	Подп.	Дата			
Разраб.				Крепление консолей к стальной конструкции серия 3		
Пров.						
				Стадия	Лист	Листов
					67	96
				 кабельные трассы ООО «Технопром» 2022 г.		

Вид А
(сверху)



Узел А

Узел Б



n, k - переменные для расчета кол-ва метизов
*** - длина выбирается согласно проектной документации

ОСТЕК-МС-03-4-2

Изм.	Лист	№докум.	Подп.	Дата	Крепление консолей к стальной конструкции серия 5	Стадия	Лист	Листов
Разраб.							68	96
Пров.								

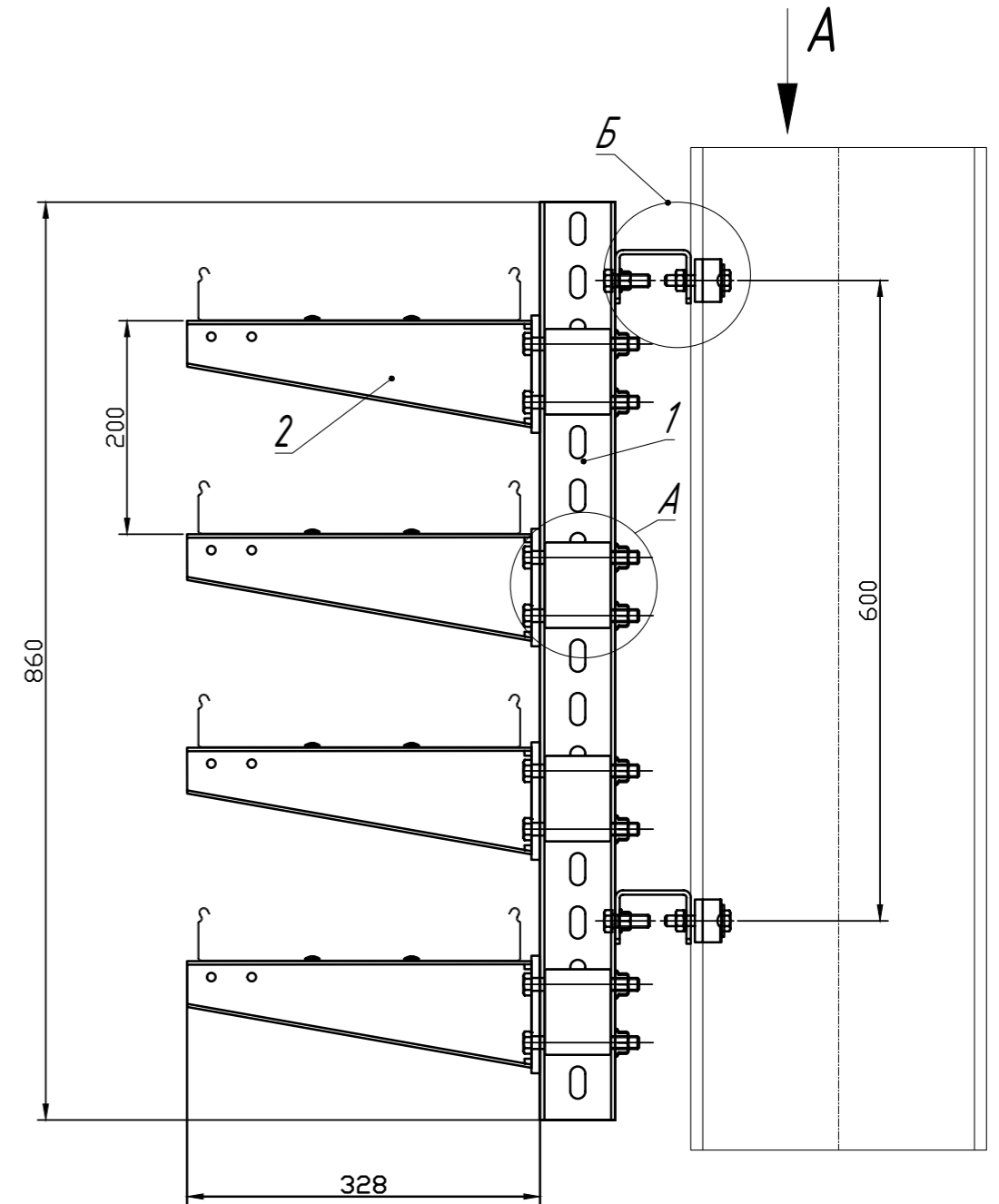
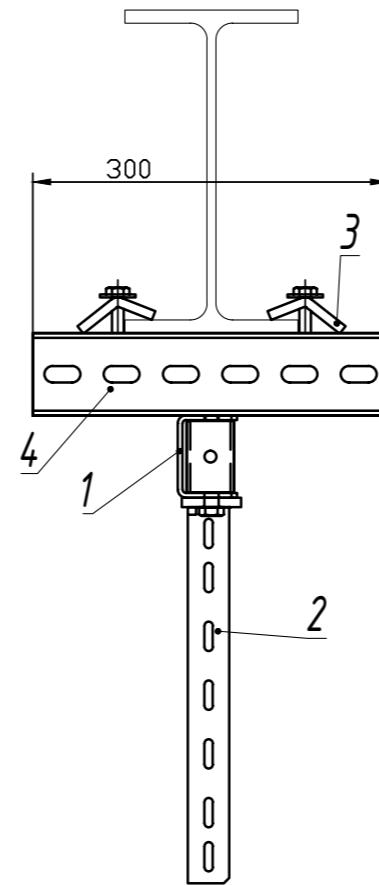
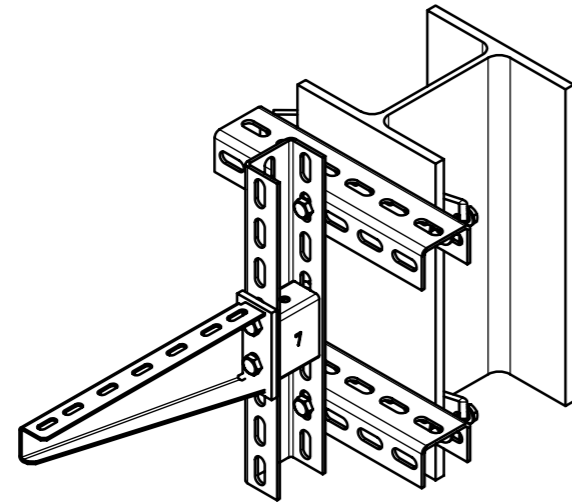
Поз.	Наименование	Артикул	Кол.	Примечание
1	Стойка потолочного подвеса 50 x 50-*** мм	СПТ 5-***-2,5-***	1	
2	Консоль подвеса КПН 5-***	КПН 5-***	4	n
3	Зажимная трубочка (горячий цинк) (метизы в комплекте)	ЗС-***	4	$k*2$
4	Стойка потолочного подвеса 50 x 50 x *** мм	СПТ 5-***-2,5-***	2	k
5	Распорка консоли подвеса	РКПНСН-5-3,0-***-***	4	n
6	Гайка со стопорным буртиком М 10	ГМСБ-10.8-DIN-***	10	$(n*2)+k$
7	Болт полонарезной, класс прочности 5.8 М 10 x 25	БМ-10 x 25.58-DIN-***	2	k
8	Болт полонарезной, класс прочности 5.8 М 10 x 75	БМ-10 x 75.58-DIN-***	8	$n*2$
9	Шайба М 10 DIN 125	ШМ-10-DIN-***	8	$n*2$

Взам. инв. N

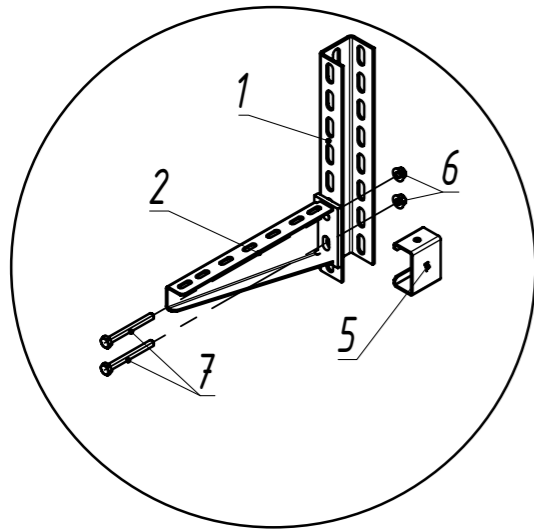
Подпись и дата

Инв. N подл.

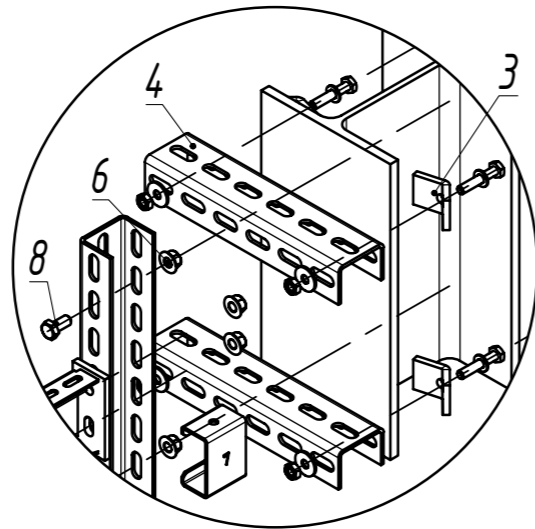
Вид А
(сверху)



Узел А




Узел Б



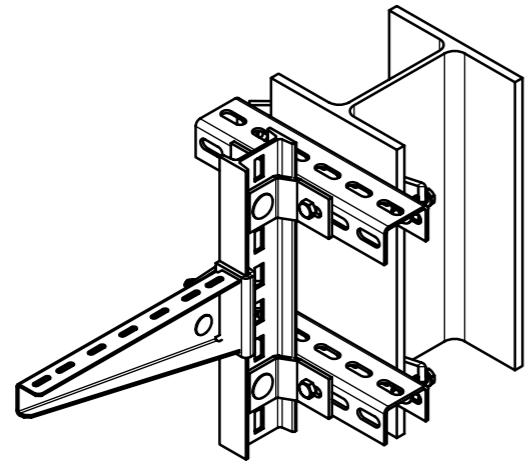
Поз.	Наименование	Артикул	Кол.	Примечание
1	Стойка потолочного подвеса 50 x 70-*** мм	СПТ 7-***-4,0-***	1	
2	Консоль подвеса КПН 7-***	КПН 7-***	4	n
3	Зажимная струбцина (горячий цинк) (метизы в комплекте)	ЗС -***	4	k*2
4	Стойка потолочного подвеса 50 x 70 x *** мм	СПТ 7-***-4,0-***	2	k
5	Распорка консоли	РКПН 7-3,0-***	4	n
6	Гайка со стопорным буртиком М 12	ГМСБ -12.8-DIN-***	10	(n*2)+k
7	Болт полнорезной, класс прочности 5.8 М 12 x 95	БМ -12 x 95.58-DIN-***	8	n*2
8	Болт полнорезной, класс прочности 5.8 М 12 x 35	БМ -12 x 35.58-DIN-***	2	k

n, k - переменные для расчета кол-ва метизов
*** - длина выбирается согласно проектной документации

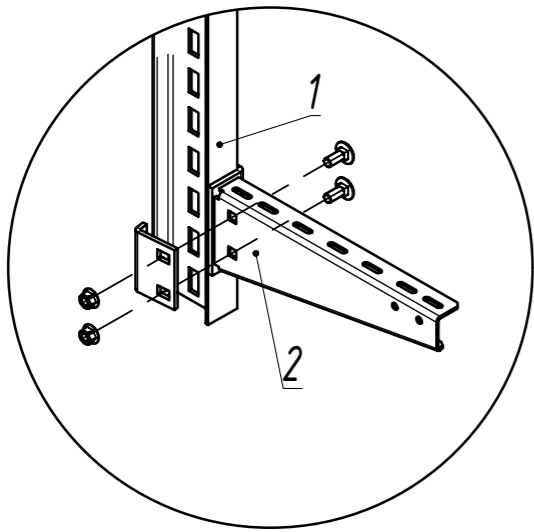
				ОСТЕК -МС -03-4-3		
Изм./Лист	№докум.	Подп.	Дата			
Разраб.				Крепление консолей к стальной конструкции высокие нагрузки		
Пров.						
				Стадия	Лист	Листов
					6 9	9 6
				 кабельные трассы ООО «Технопром» 2022 г.		

Инв. N подл.
 Подпись и дата
 Взам. инв. N

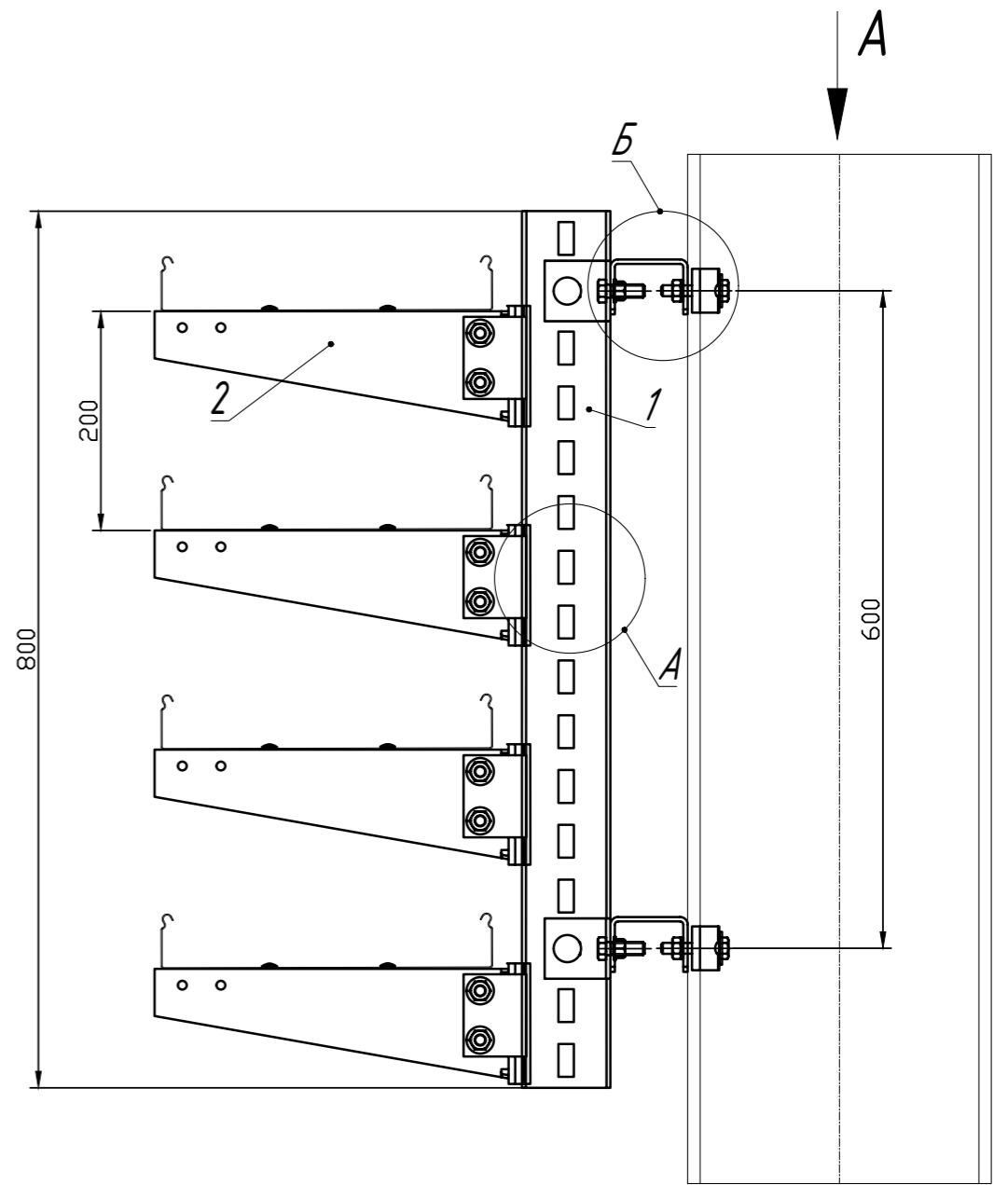
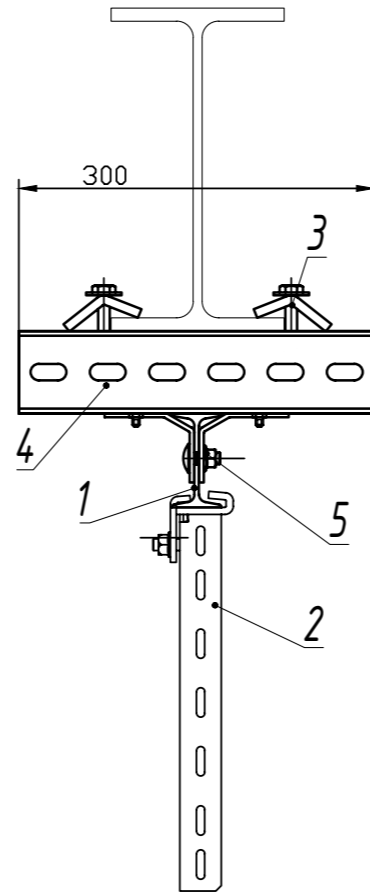
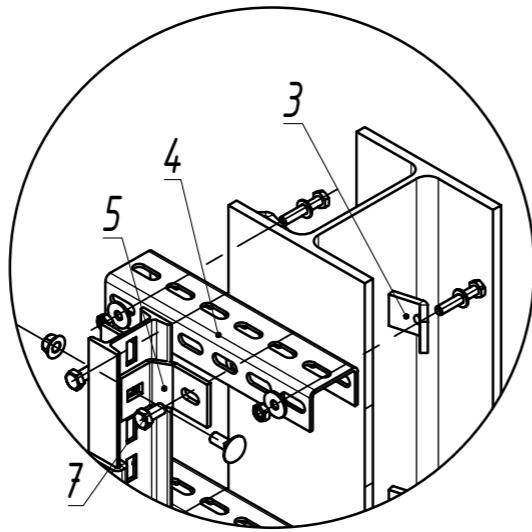
Вид А
(сверху)



Узел А




Узел Б

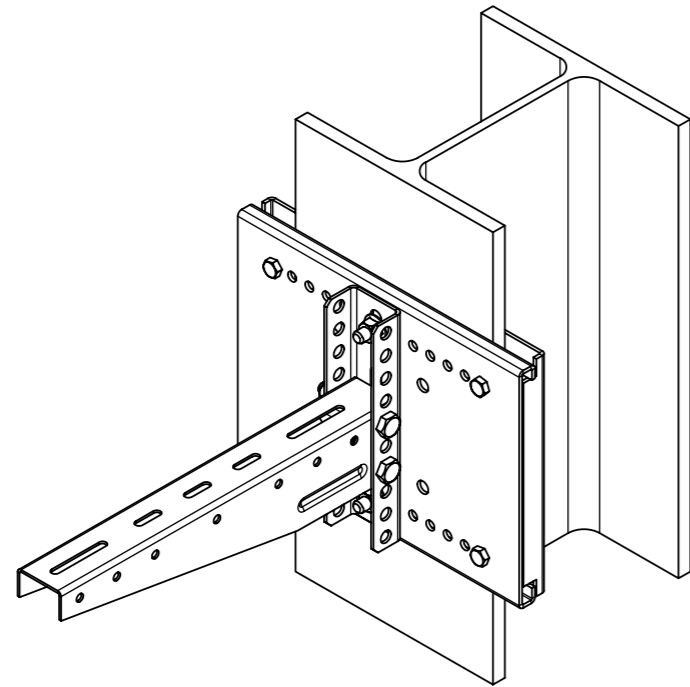


Поз.	Наименование	Артикул	Кол.	Примечание
1	Стойка потолочного подвеса для высоких нагрузок (горячий цинк)	СПТ 8-***-4,0-ГЦ	1	
2	Консоль подвеса сборная для высоких нагрузок (горячий цинк) (метизы в комплекте)	КПС 81 (83,85)-***	4	болты и гайки в комплекте
3	Зажимная струбцина (горячий цинк) (метизы в комплекте)	ЗС-***	4	k*2
4	Стойка потолочного подвеса 50 x 70 x *** мм	СПТ 7-***-4,0-***	2	k
5	Крепление стойки для высоких нагрузок (горячий цинк) (метизы в комплекте)	КС 8-5,0-***	2	k
6	Гайка со стопорным буртиком М12	ГМСБ-12.8-DIN-***	4	k*2
7	Болт полнорезной, класс прочности 5.8 М12 x 35	БМ-12 x 35.58-DIN-***	4	k*2

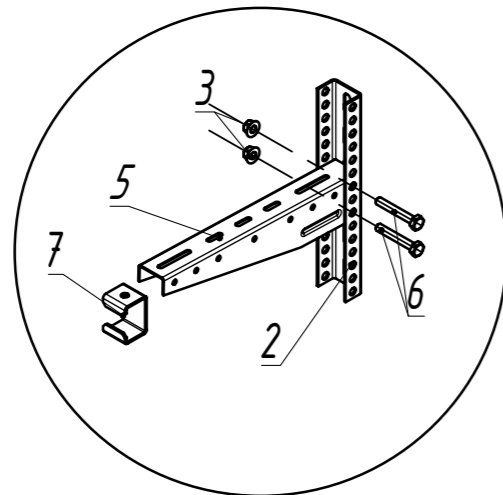
k - переменная для расчета кол-ва метизов
*** - длина выбирается согласно проектной документации

				ОСТЕК-МС-03-4-4			
Изм./Лист	№докум.	Подп.	Дата	Крепление консолей к двутавровой колонне ИРН балка	Стадия	Лист	Листов
Разраб.						70	96
Пров.							
				 кабельные трассы ООО «Технопром» 2022 г.			

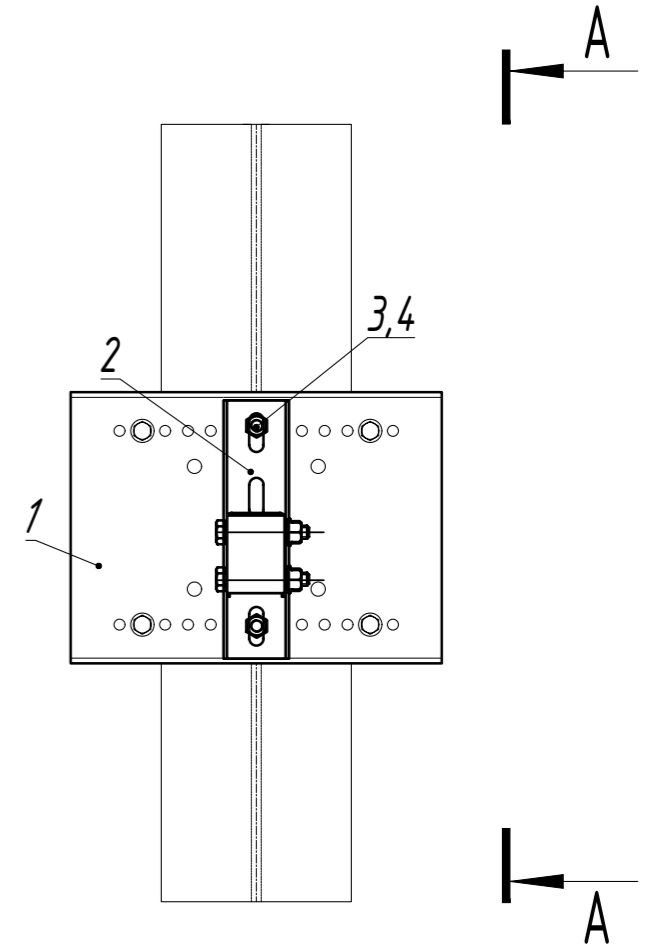
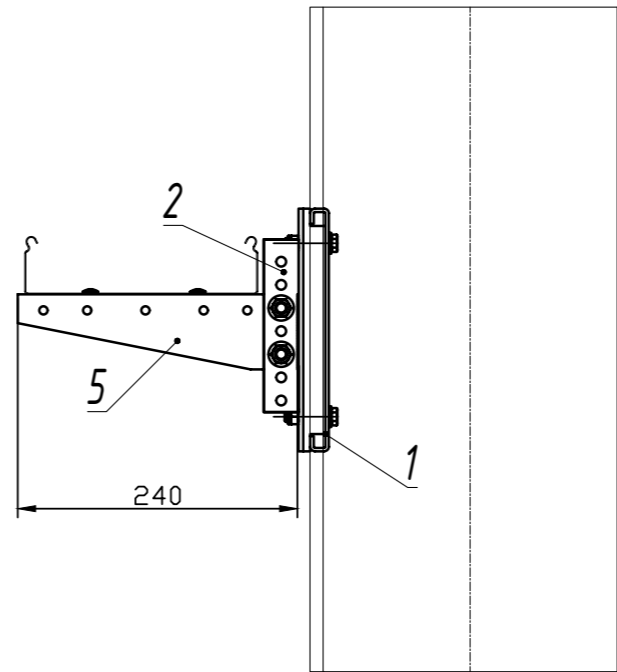
Инв. N подл.
 Подпись и дата
 Взам. инв. N



Узел А



A-A




n - переменная для расчета кол-ва метизов

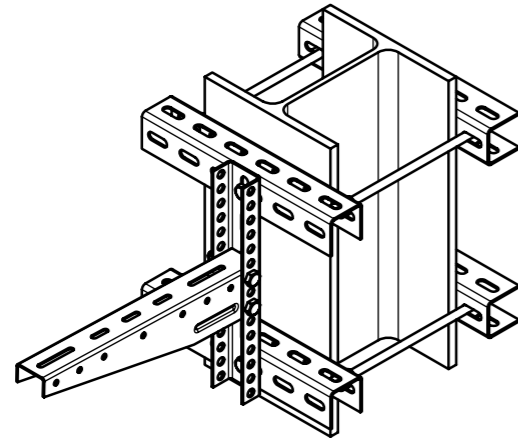
*** - длина выбирается согласно проектной документации

Взам. инв. N
Подпись и дата
Инв. N подл.

Поз.	Наименование	Артикул	Кол.	Примечание
1	Крепление к двутавру	КДВ-***	1	<i>n</i>
2	Стойка потолочного подвеса	СПТ 3-***-2,5-***	1	<i>n</i>
3	Гайка со стопорным буртиком М 10	ГМСБ-10.8-DIN-***	4	<i>n</i> *4
4	Болт полнорезной, класс прочности 5.8 М 10 x 25	БМ-10 x 25.58-DIN-***	2	<i>n</i> *2
5	Консоль подвеса КПН 3-***	КПН 3-***	1	<i>n</i>
6	Болт полнорезной, класс прочности 5.8 М 10 x 65	БМ-10 x 65.58-DIN-***	2	<i>n</i> *2
7	Распорка консоли подвеса	РКПН 3-***-3,0-***	1	<i>n</i>

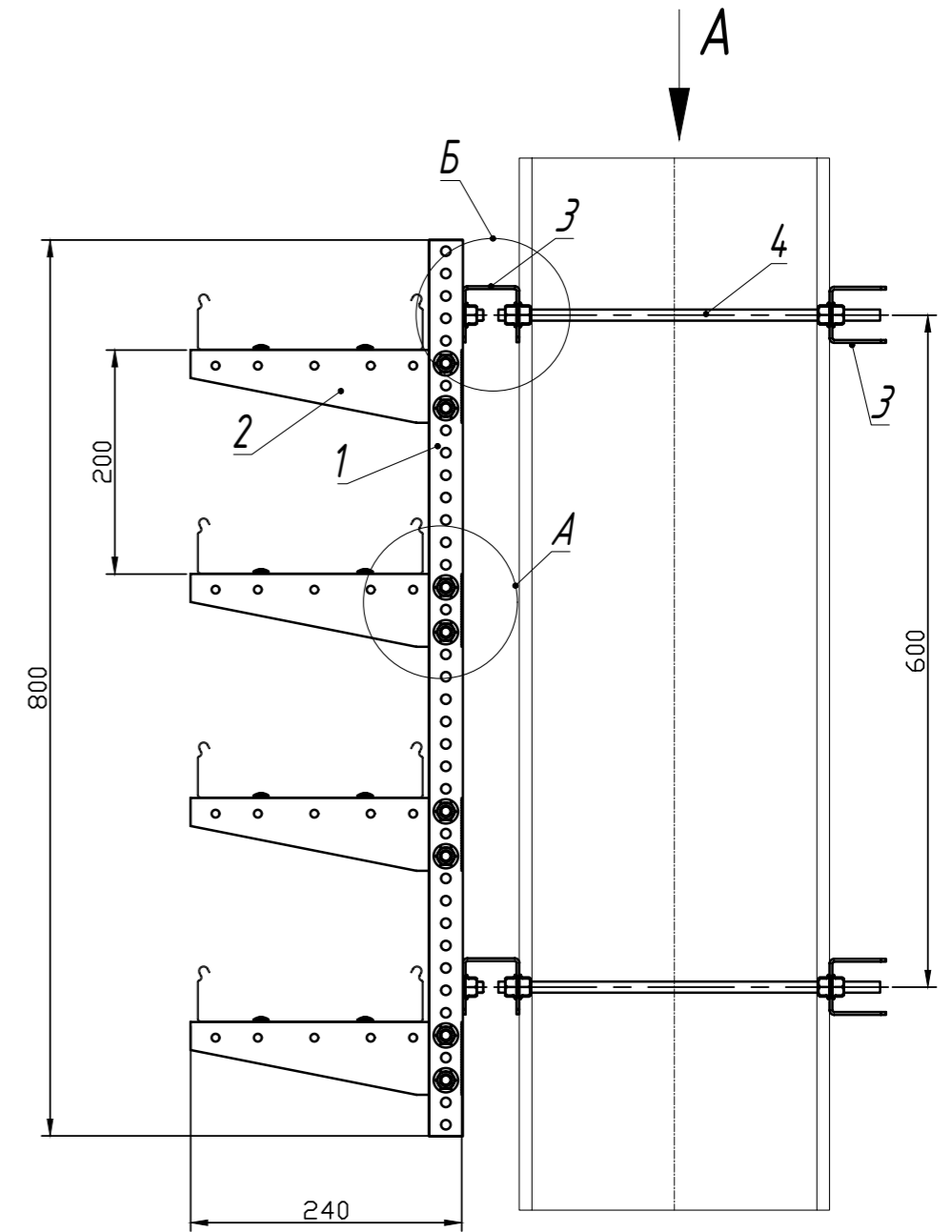
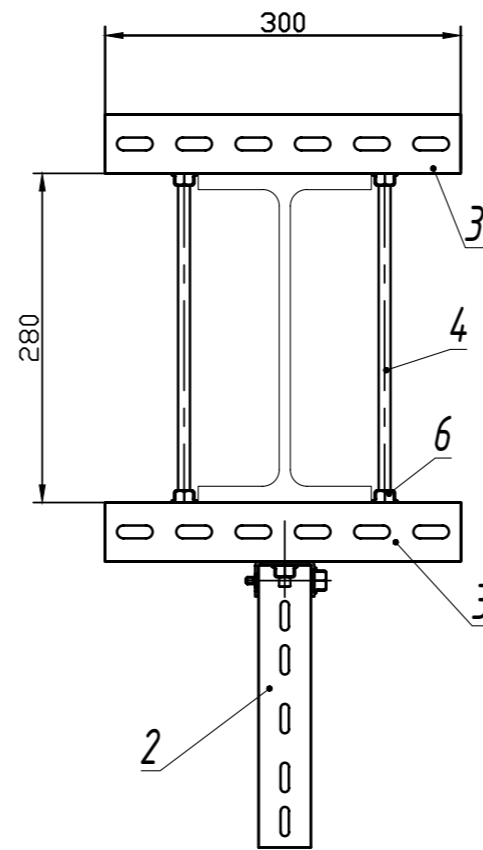
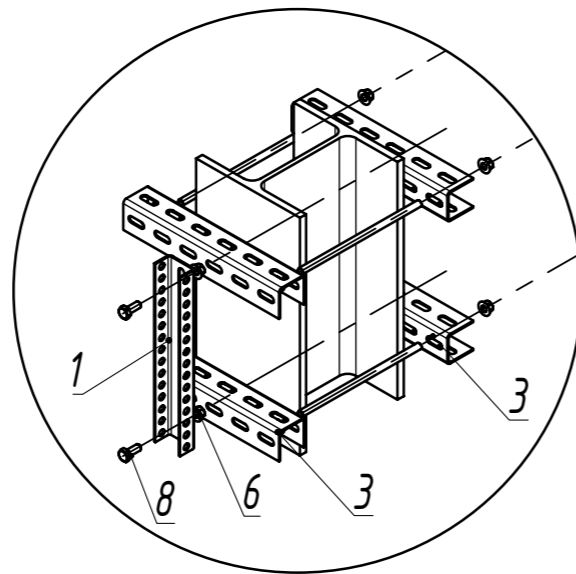
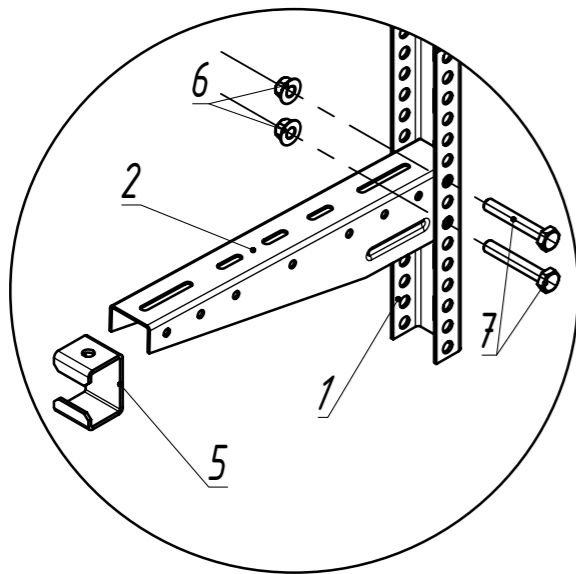
				ОСТЕК-МС-03-5-1		
Изм.	Лист	№докум.	Подп.	Дата		
Разраб.					Крепление консолей к стальной конструкции	Стадия
Пров.						Лист
						Листов
						7 1 9 6
						 кабельные трассы ООО «Технопром» 2022 г.

Вид А
(сверху)




Узел А

Узел Б

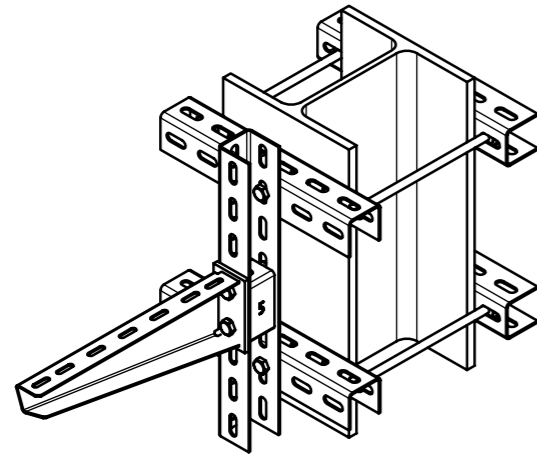


Поз.	Наименование	Артикул	Кол.	Примечание
1	Стойка потолочного подвеса 30 x 50-*** мм	СПТ 3-***-2,5-***	1	
2	Консоль подвеса КПН 3-***	КПН 3-***	4	n
3	Стойка потолочного подвеса 50 x 50 x *** мм	СПТ 5-***-2,5-***	4	k
4	Шпилька М 10 x 2000 мм	ШП -10 x 2000.46-DIN-***	1	
5	Распорка консоли	РКПН 3-***-3,0-***	4	n
6	Гайка М 10 со стопорным буртиком	ГМСБ -10.8-DIN-***	26	(n*2)+(k*4.5)
7	Болт полнорезной, класс прочности 5.8 М 10 x 65	БМ -10 x 65.58-DIN-***	8	n*2
8	Болт полнорезной, класс прочности 5.8 М 10 x 35	БМ -10 x 35.58-DIN-***	2	k/2

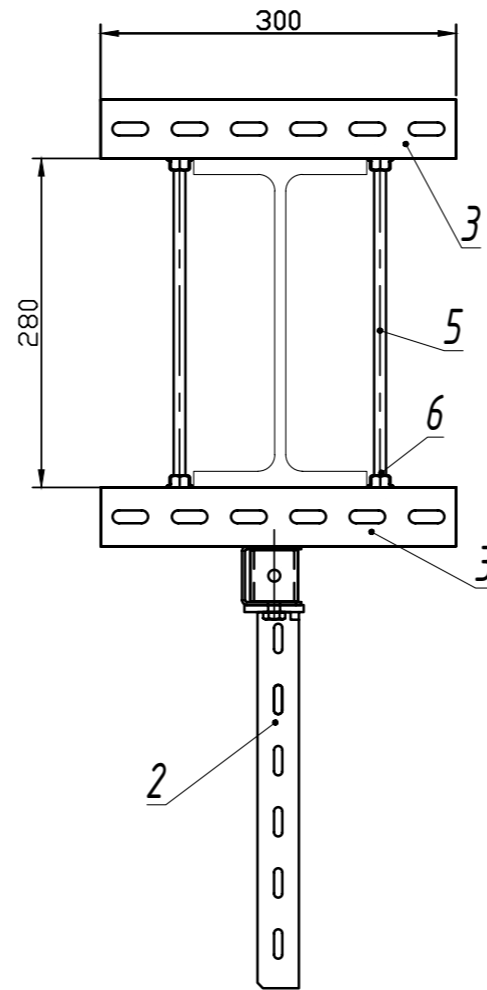
n, k - переменные для расчета кол-ва метизов
*** - длина выбирается согласно проектной документации

				ОСТЕК-МС-03-6-1			
Изм./Лист	№докум.	Подп.	Дата	Крепление консолей к стальной конструкции бандажом серия 3	Стадия	Лист	Листов
Разраб.						7 2	9 6
Пров.							
				 кабельные трассы ООО «Технопром» 2022 г.			

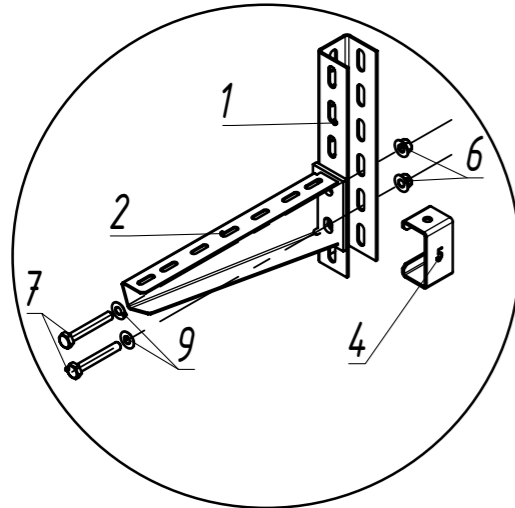
Инв. N подл. | Подпись и дата | Взам. инв. N



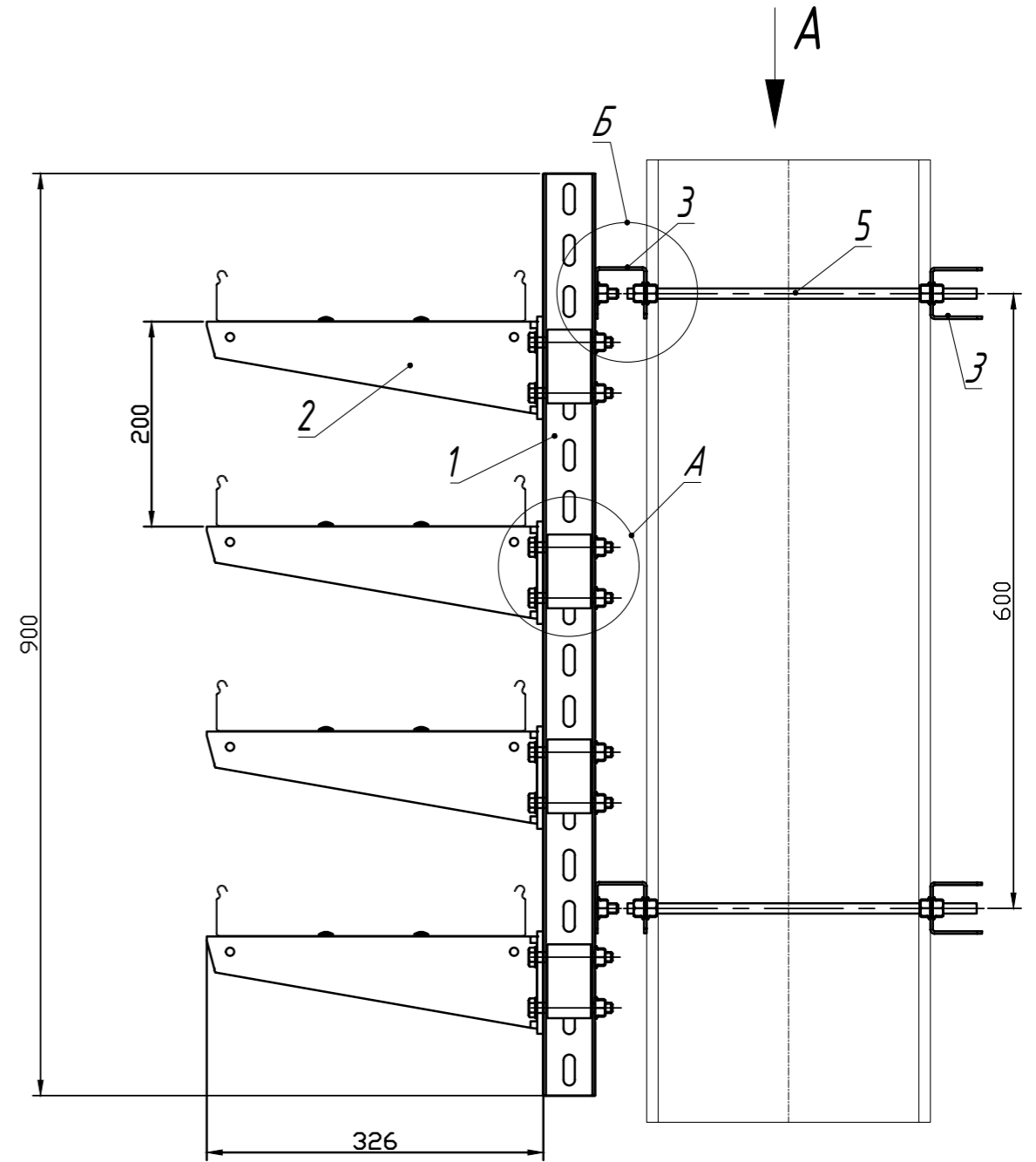
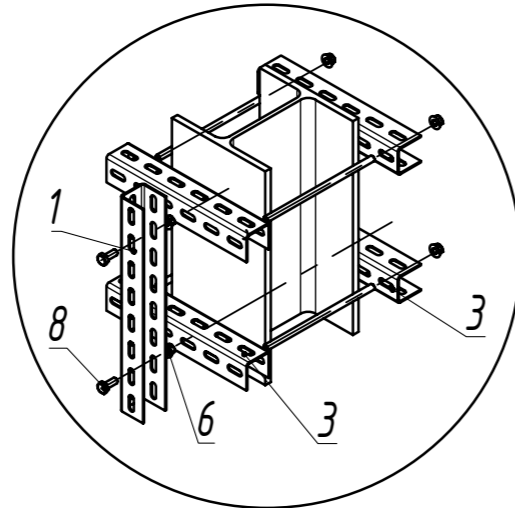
Вид А
(сверху)



Узел А




Узел Б

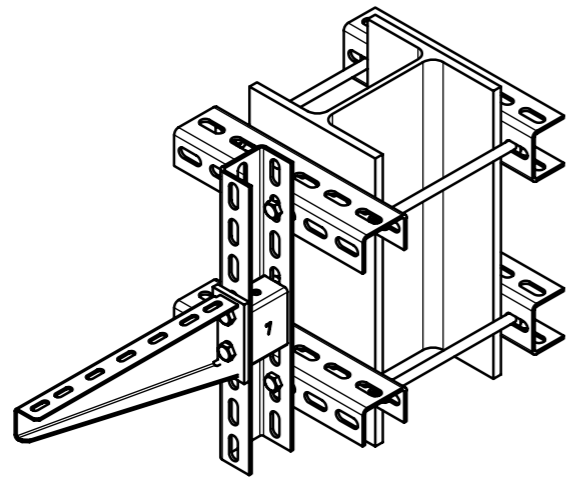


Поз.	Наименование	Артикул	Кол.	Примечание
1	Стойка потолочного подвеса 50 x 50-*** мм	СПТ 5-***-2,5-***	1	
2	Консоль подвеса КПН 5-***	КПН 5-***	4	n
3	Стойка потолочного подвеса 50 x 50 x *** мм	СПТ 5-***-2,5-***	4	k
4	Распорка консоли	РКПНСН -5-3,0-***	4	n
5	Шпилька М 10 x 2000 мм	ШП -10 x 2000.46-DIN-***	1	
6	Гайка М 10 со стопорным буртиком	ГМСБ -10.8-DIN-***	26	(n*2)+(k*4.5)
7	Болт полнорезной, класс прочности 5.8 М 10 x 75	БМ -10 x 75.58-DIN-***	8	n*2
8	Болт полнорезной, класс прочности 5.8 М 10 x 35	БМ -10 x 35.58-DIN-***	2	k/2
9	Шайба М 10 DIN 125	ШМ -10-DIN-***	8	n*2

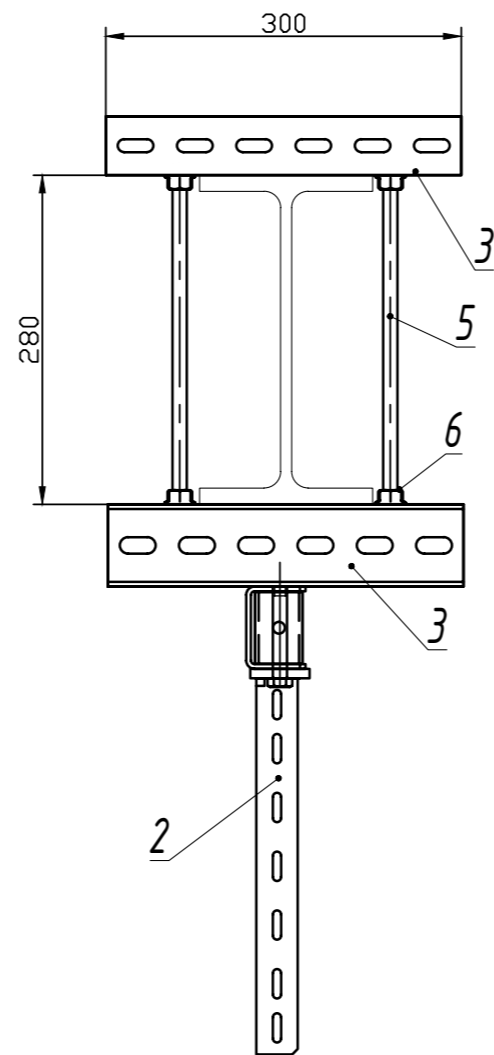
n, k - переменные для расчета кол-ва метизов
*** - длина выбирается согласно проектной документации

				ОСТЕК -МС -03-6-2			
Изм./Лист	№докум.	Подп.	Дата	Крепление консолей к стальной конструкции бандажом серия 5	Стадия	Лист	Листов
Разраб.						73	96
Пров.							
				 кабельные трассы ООО «Технопром» 2022 г.			

Инв. N подл. | Подпись и дата | Взам. инв. N

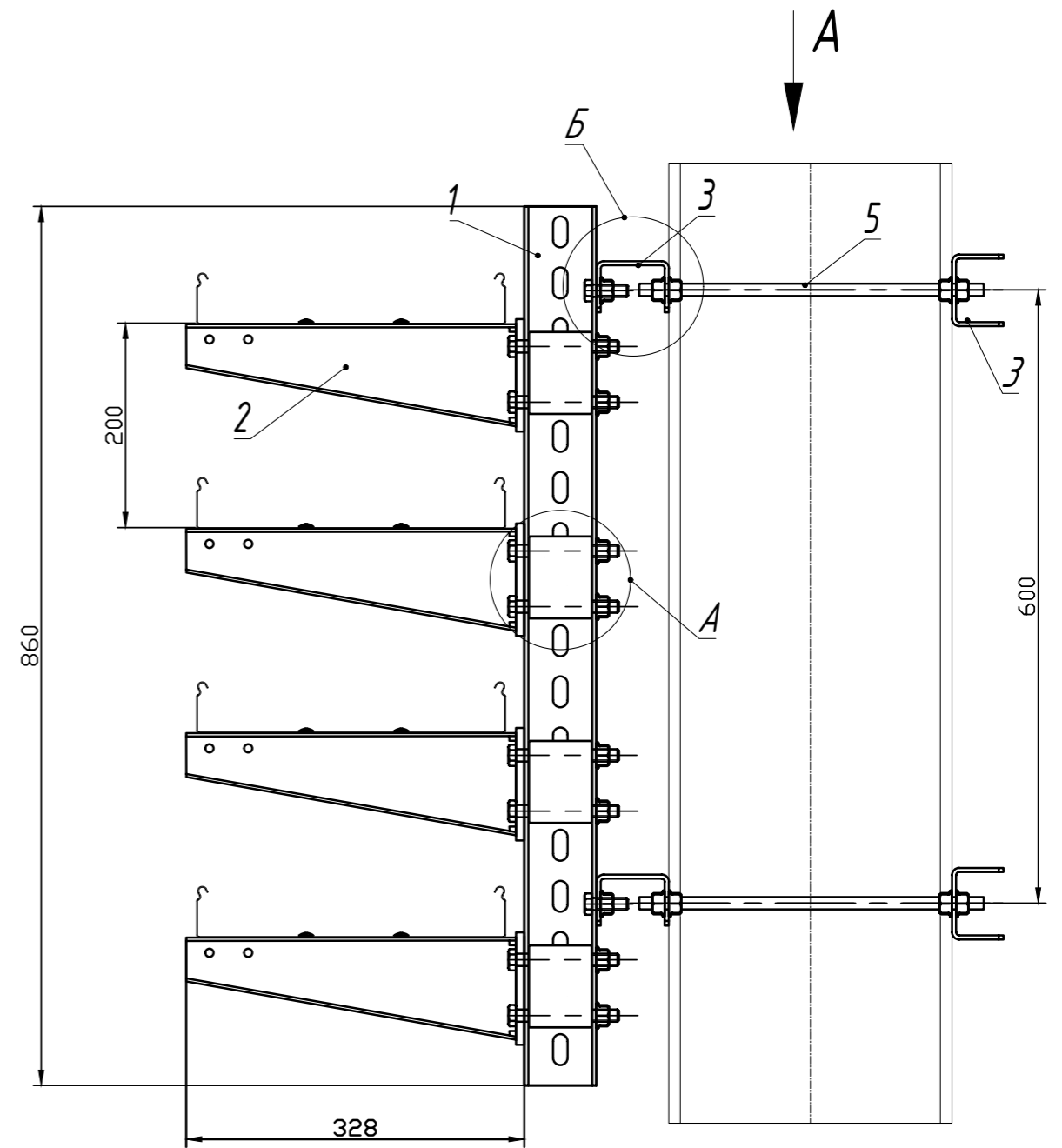
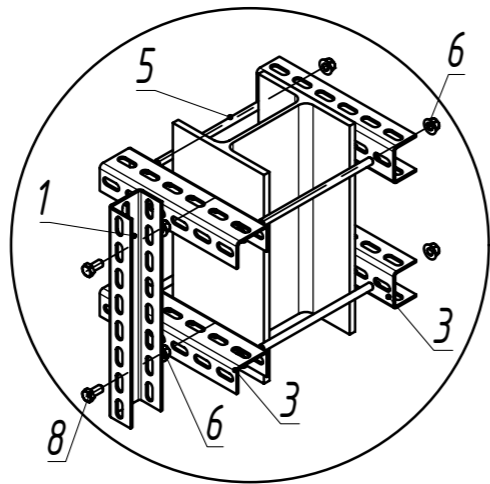
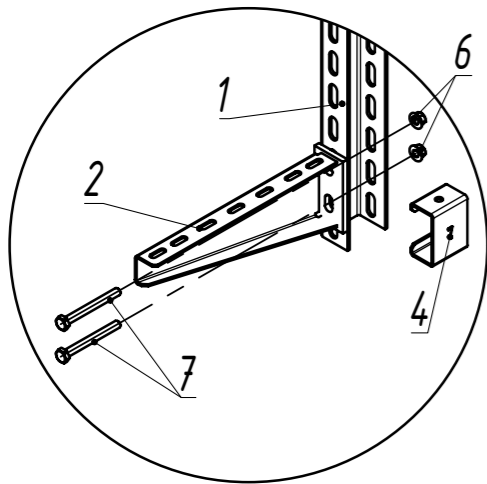


Вид А
(сверху)



Узел А

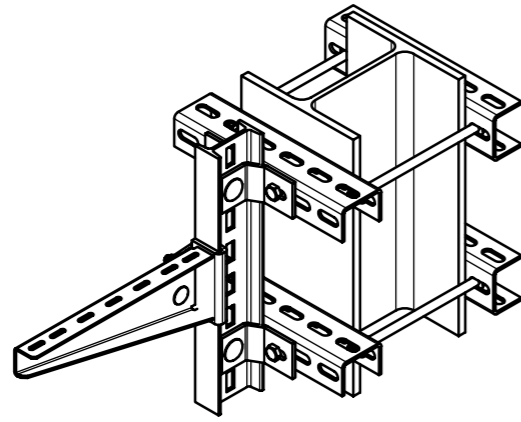
Узел Б



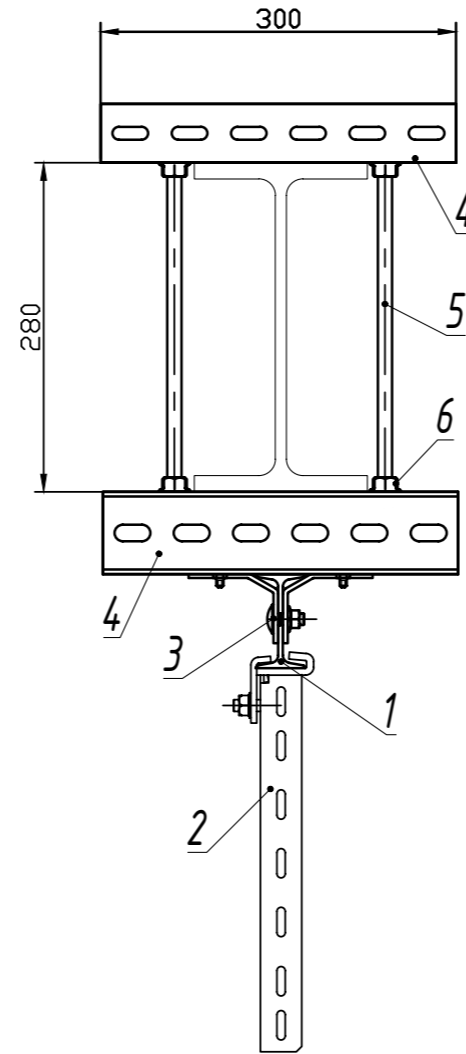
Взам. инв. N	Поз.	Наименование	Артикул	Кол.	Примечание
	1	Стойка потолочного подвеса 50 x 70-*** мм	СПТ 7-***-4,0-***	1	
	2	Консоль подвеса КПН 7-***	КПН 7-***	4	n
	3	Стойка потолочного подвеса 50 x 70 x *** мм	СПТ 7-***-4,0-***	4	k
	4	Распорка консоли	РКПН 7-3,0-***	4	n
	5	Шпилька М 12 x 2000 мм	ШП -12 x 2000.46-DIN-***	1	k/4
	6	Гайка М 12 со стопорным буртиком	ГМСБ -12.8-DIN-***	26	(n*2)+(k*4.5)
	7	Болт полнорезной, класс прочности 5.8 М 12 x 100	БМ -12 x 100.58-DIN-***	8	n*2
	8	Болт полнорезной, класс прочности 5.8 М 12 x 35	БМ -12 x 35.58-DIN-***	2	k/2

n, k - переменные для расчета кол-ва метизов
*** - длина выбирается согласно проектной документации

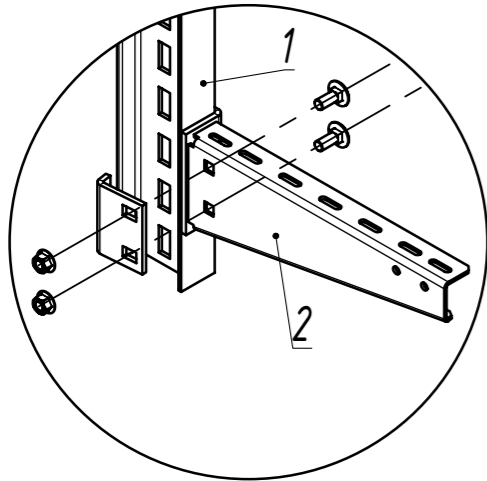
				ОСТЕК -МС -03-6-3			
Изм./Лист	№докум.	Подп.	Дата	Крепление консолей к стальной конструкции бандажом высокие нагрузки	Стадия	Лист	Листов
Разраб.							74
Пров.							



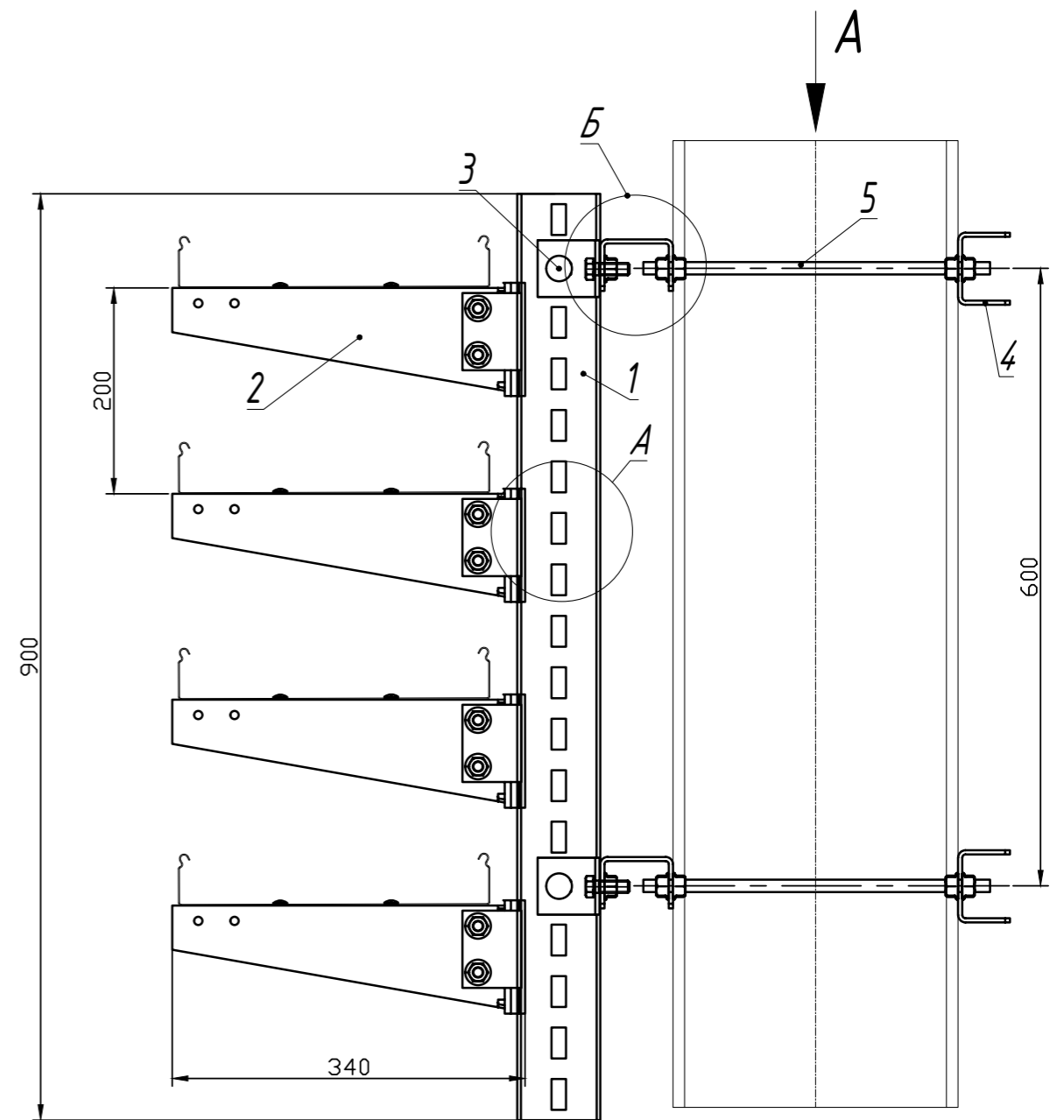
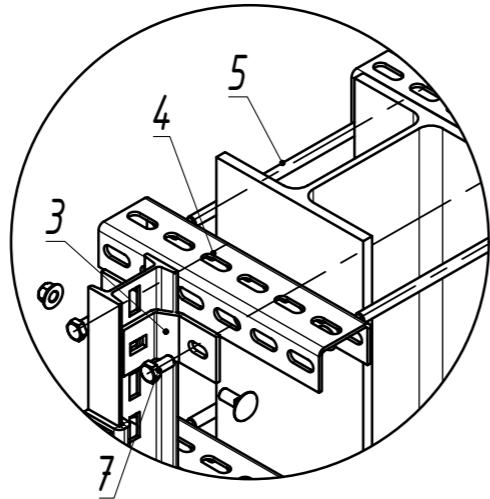
Вид А
(сверху)



Узел А



Узел Б

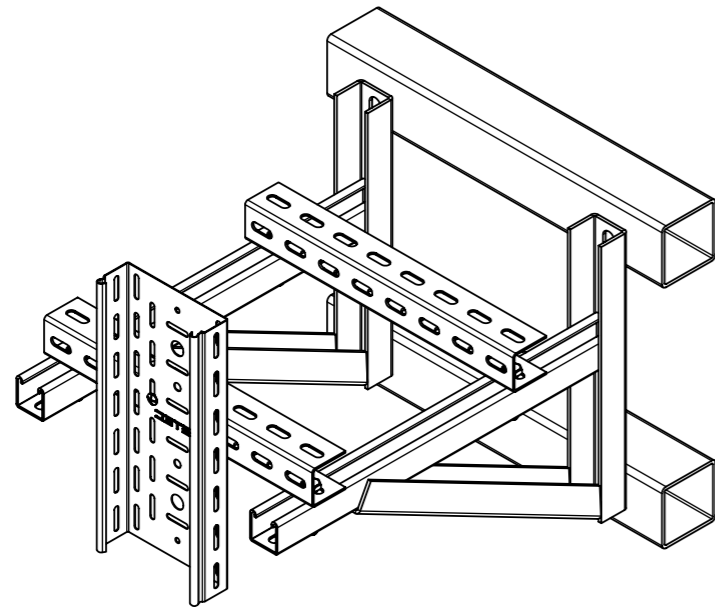


Поз.	Наименование	Артикул	Кол.	Примечание
1	Стойка потолочного подвеса для высоких нагрузок (горячий цинк)	СПТ 8-***-4,0-ГЦ	1	
2	Консоль подвеса сборная для высоких нагрузок (горячий цинк) (метизы в комплекте)	КПС 81 (83,85)-***	4	болты и гайки в комплекте
3	Крепление стойки для высоких нагрузок (горячий цинк) (метизы в комплекте)	КС 8-5,0-***	2	k
4	Стойка потолочного подвеса 50 x 70 x *** мм	СПТ 7-***-4,0-***	4	k*2
5	Шпилька М 12 x 2000 мм	ШП -12 x 2000.46-DIN-***	1	k/2
6	Гайка М 12 со стопорным буртиком	ГМСБ -12.8-DIN-***	20	k*10
7	Болт полнорезной, класс прочности 5.8 М 12 x 35	БМ -12 x 35.58-DIN-***	4	k*2

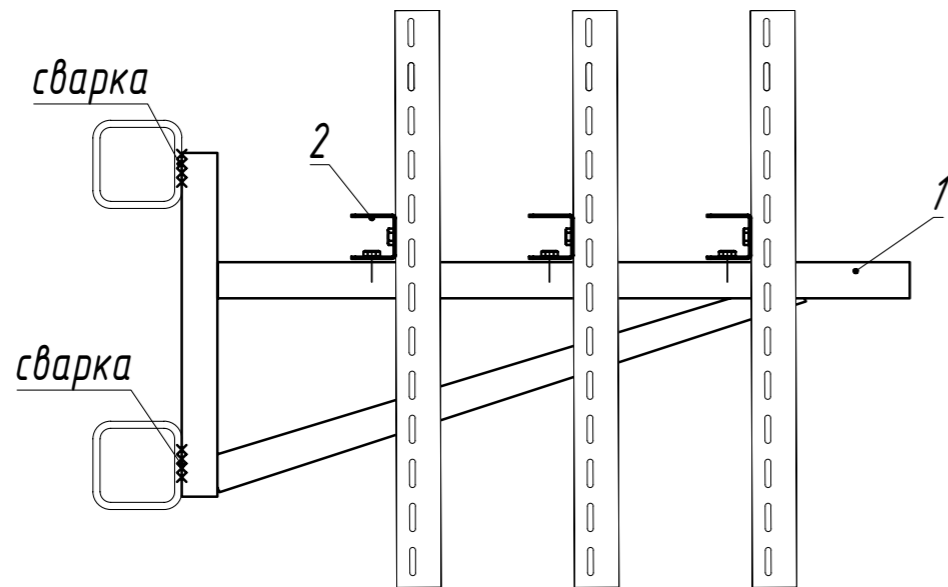
k - переменная для расчета кол-ва метизов
*** - длина выбирается согласно проектной документации

				ОСТЕК -МС -03-6-4			
Изм./Лист	№докум.	Подп.	Дата	Крепление консолей к стальной конструкции бандажом IPN балки	Стадия	Лист	Листов
Разраб.						75	96
Пров.							

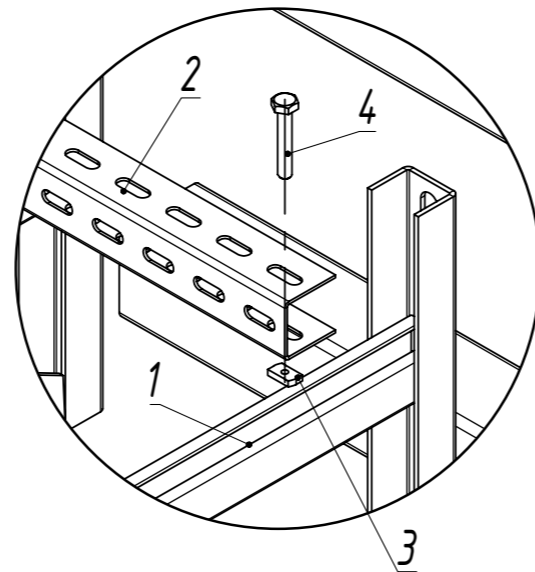
Инв. N подл. | Подпись и дата | Взам. инв. N



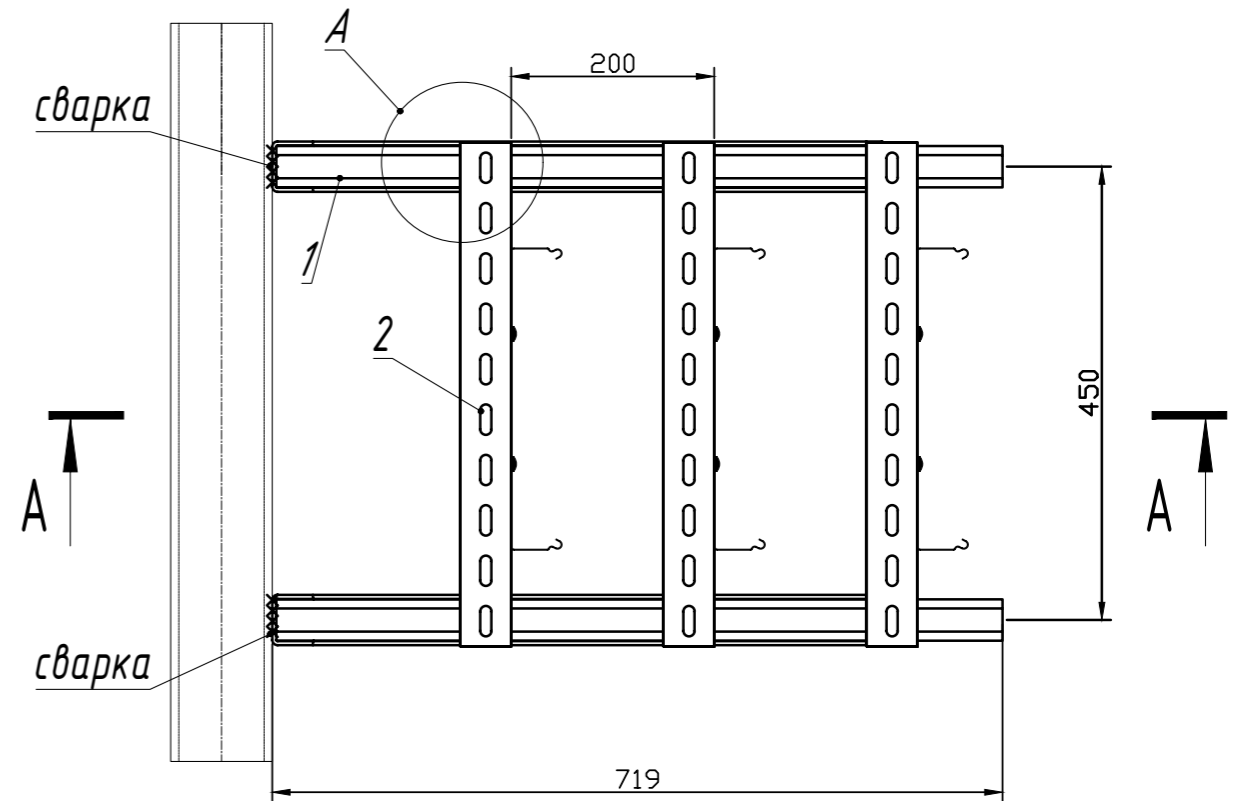
A-A




Узел А



Вид сверху



n - переменная для расчета кол-ва метизов
 *** - длина выбирается согласно проектной документации
 Сварку производить по ГОСТ 5264-80. Катет сварных швов принять равным наименьшей толщине соединяемых элементов. После изготовления сварки швы зачистить и произвести мероприятия по предотвращению коррозии.

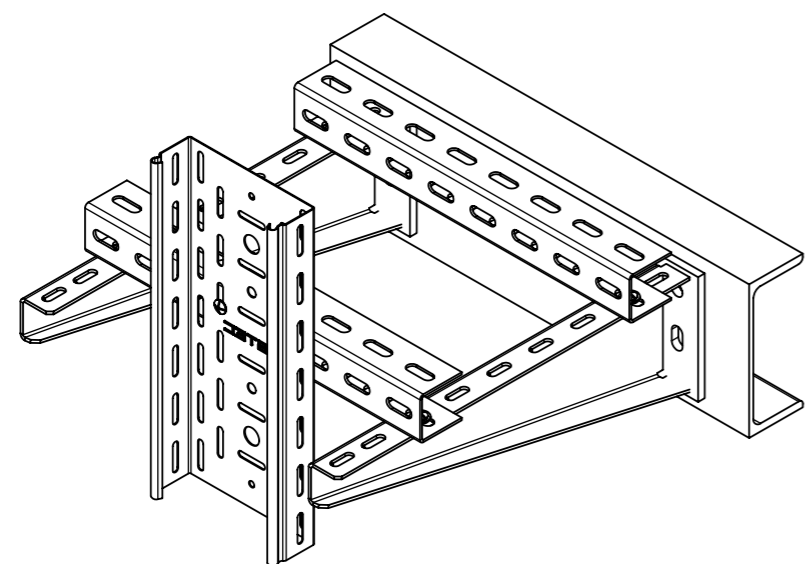
				ОСТЕК-МС-03-7-1		
Изм.	Лист	№докум.	Подп.	Дата		
Разраб.					Сборка для вертикальной прокладки лотков на консоли КПН (СВН)	
Пров.						
					Стадия	Лист
						7 6
					Листов	9 6
					 кабельные трассы ООО «Технопром» 2022 г.	

Инв. N подл.

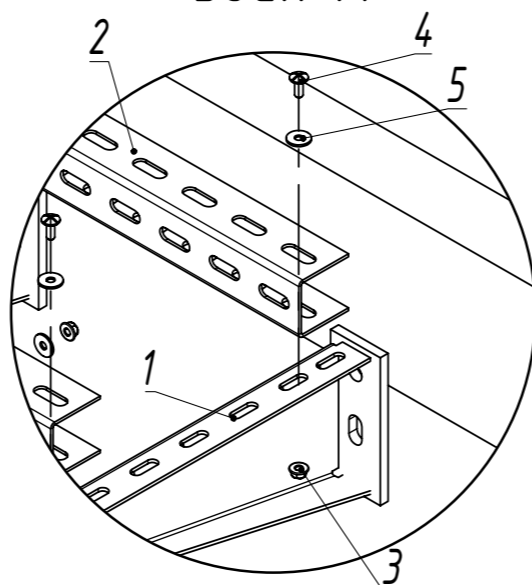
Подпись и дата

Взам. инв. N

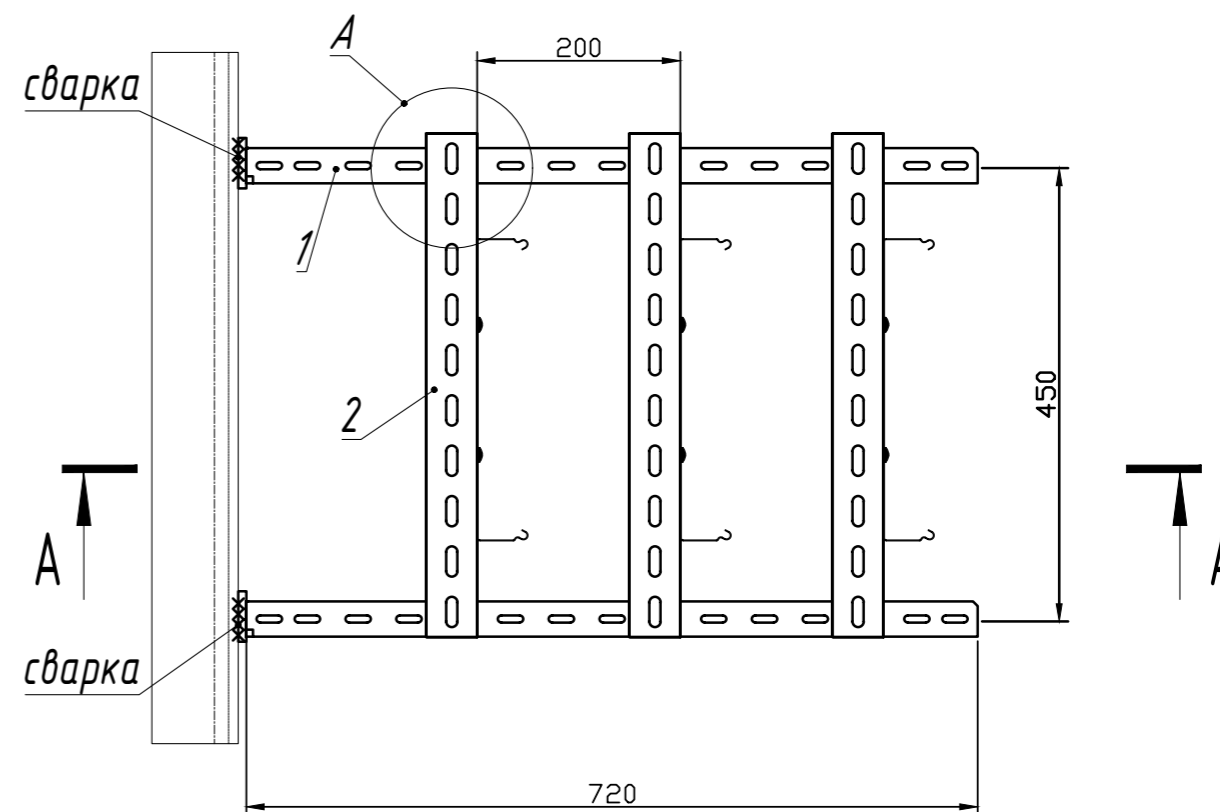
Поз.	Наименование	Артикул	Кол.	Примечание
1	Консоль подвеса для сверхвысоких нагрузок	КПН 10-***	2	
2	Стойка потолочного подвеса 50 x 50 x *** мм	СПТ 5-***-2,5-***	3	n
3	Гайка канальная М 10	ГК -М 10-8,0-***	6	n*2
4	Болт полнорезной, класс прочности 5.8 М 10 x 70	БМ -10 x 35.58-DIN-***	6	n*2



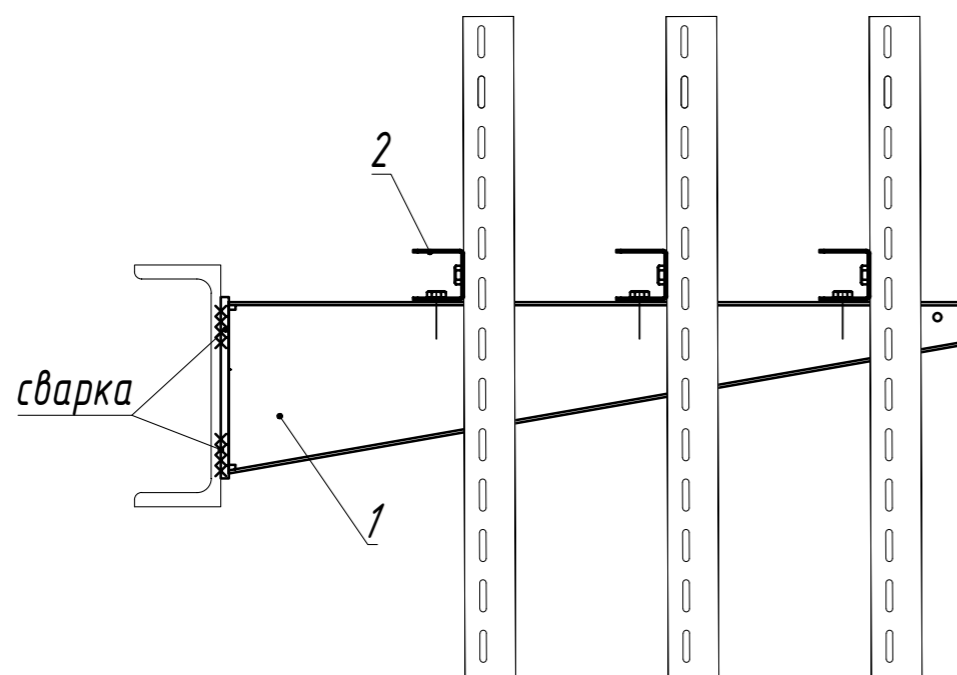
Узел А



Вид сверху



А-А



n - переменная для расчета кол-ва метизов
 *** - длина выбирается согласно проектной документации
 Сварку производить по ГОСТ 5264-80. Катет сварных швов принять равным наименьшей толщине соединяемых элементов. После изготовления сварки швы зачистить и произвести мероприятия по предотвращению коррозии.

Взам. инв. N

Подпись и дата

Инв. N подл.

Поз.	Наименование	Артикул	Кол.	Примечание
1	Консоль подвеса КПН 7-***	КПН 7-***	2	
2	Стойка потолочного подвеса 50 x 50 x *** мм	СПТ 5-***-2,5-***	3	<i>n</i>
3	Гайка М6 со стопорным буртиком	ГМСБ -6,8-DIN-***	6	<i>n</i> *2
4	Винт М6 x 25	ВМ -6 x 25,48-DIN-***	6	<i>n</i> *2
5	Шайба М6 усиленная	ШМУ -6-DIN-***	6	<i>n</i> *2

ОСТЕК -МС -03-7-2

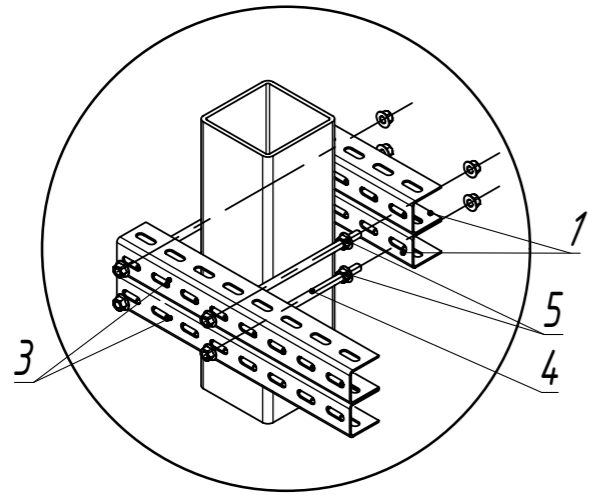
Изм./Лист	№докум.	Подп.	Дата
Разраб.			
Пров.			

Сборка для вертикальной прокладки лотков на консоли КПН (ВН)

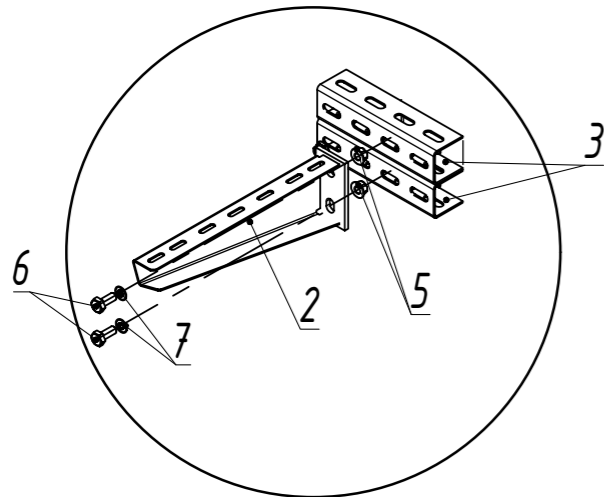
Стадия	Лист	Листов
	77	96



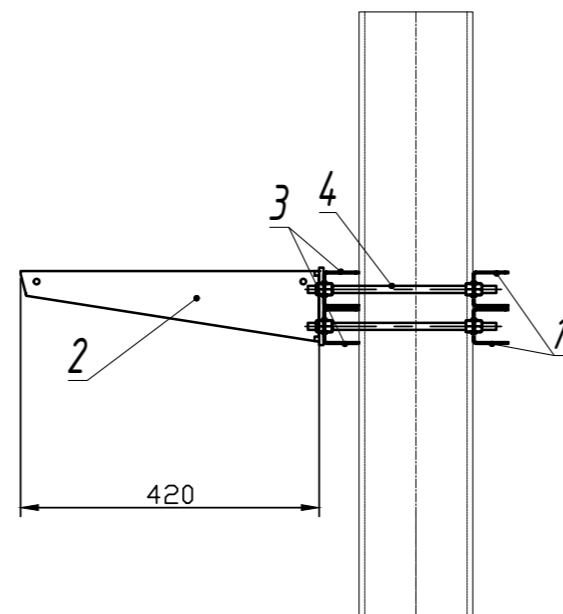
Узел А



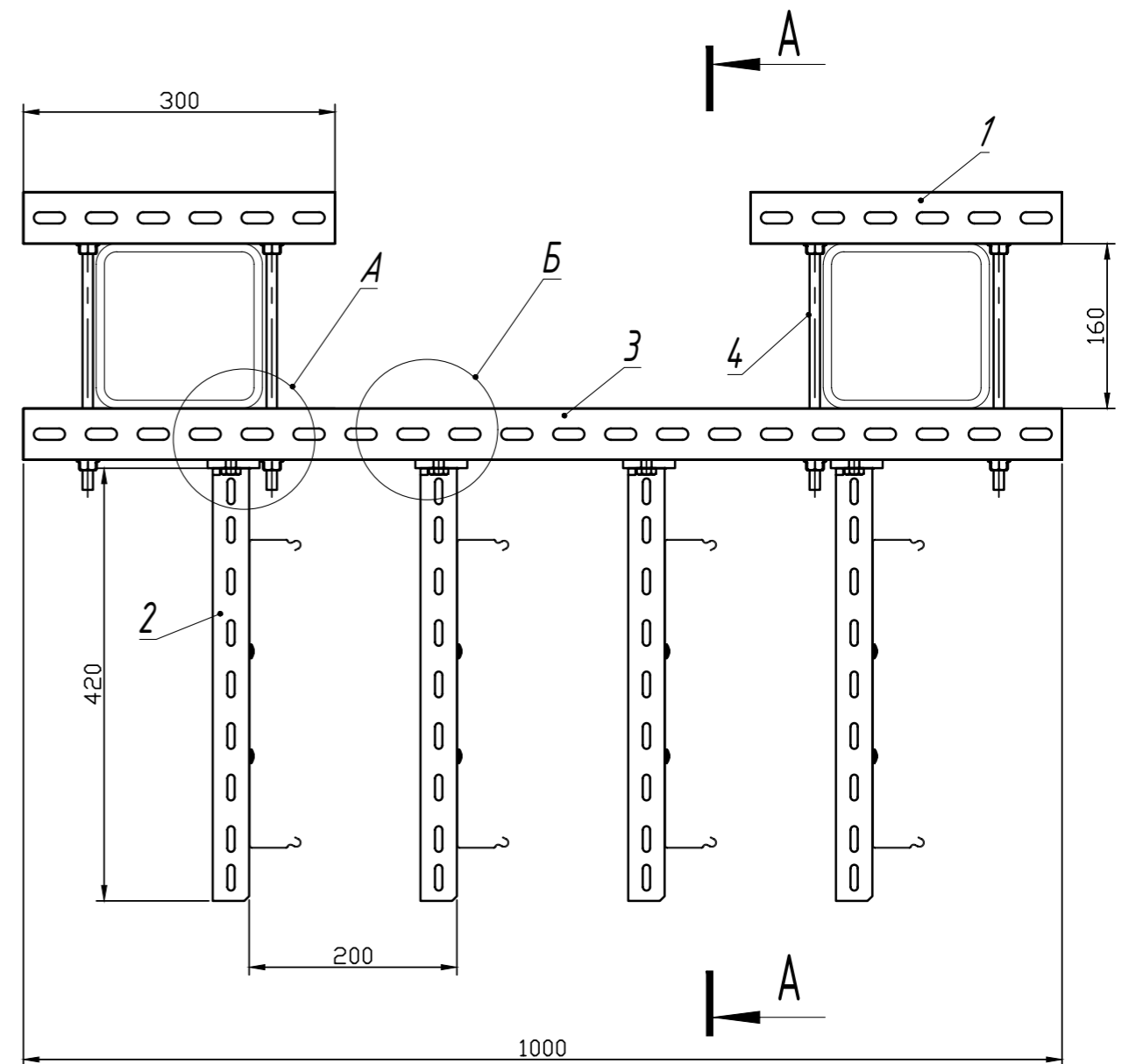
Узел Б



A-A



Вид сверху



n - переменная для расчета кол-ва метизов

*** - длина выбирается согласно проектной документации

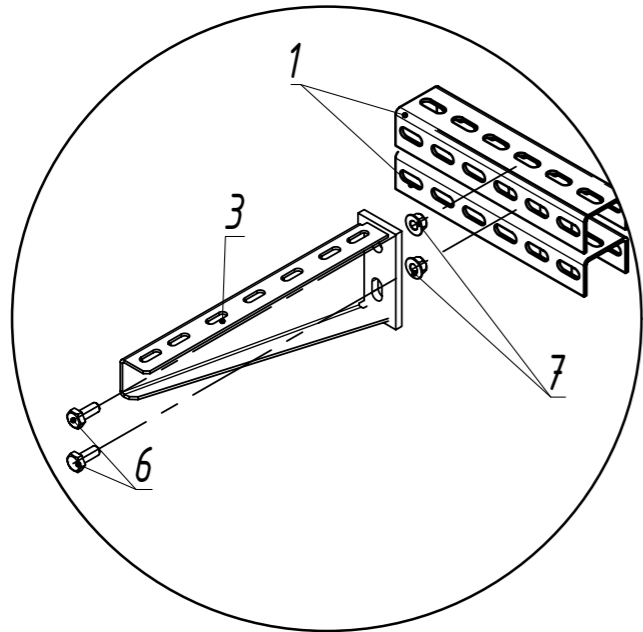
ОСТЕК -МС -03-8-1

Изм.	Лист	№докум.	Подп.	Дата	Сборка для вертикальной прокладки лотков, монтаж к колоннам консоли серия 5	Стадия	Лист	Листов
Разраб.							78	96
Пров.								

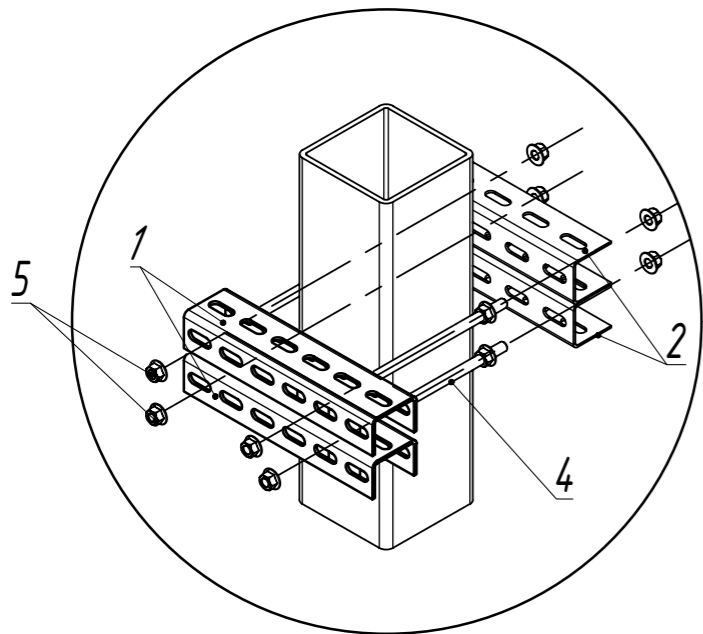
Поз.	Наименование	Артикул	Кол.	Примечание
1	Стойка потолочного подвеса 50 x 50-*** мм	СПТ 5-***-2,5-***	4	
2	Консоль подвеса КПН 5-***	КПН 5-***	4	n
3	Стойка потолочного подвеса 50 x 50-*** мм	СПТ 5-***-2,5-***	2	
4	Шпилька М 10 x 2000 мм	ШП -10 x 2000.46-DIN-***	2	
5	Гайка М 10 со стопорным буртиком	ГМСБ -10.8-DIN-***	40	$(n*2)+32$
6	Болт полнорезной, класс прочности 5.8 М 10 x 35	БМ -10 x 35.58-DIN-***	8	$n*2$
7	Шайба М 10 DIN 125	ШМ -10-DIN-***	8	$n*2$

Взам. инв. N
Подпись и дата
Инв. N подл.

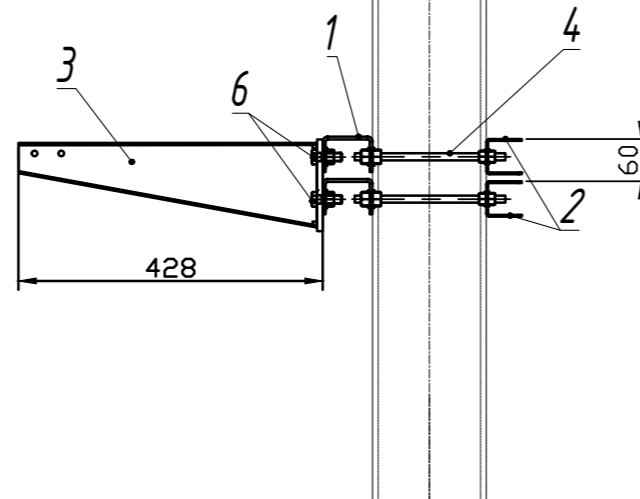
Узел А



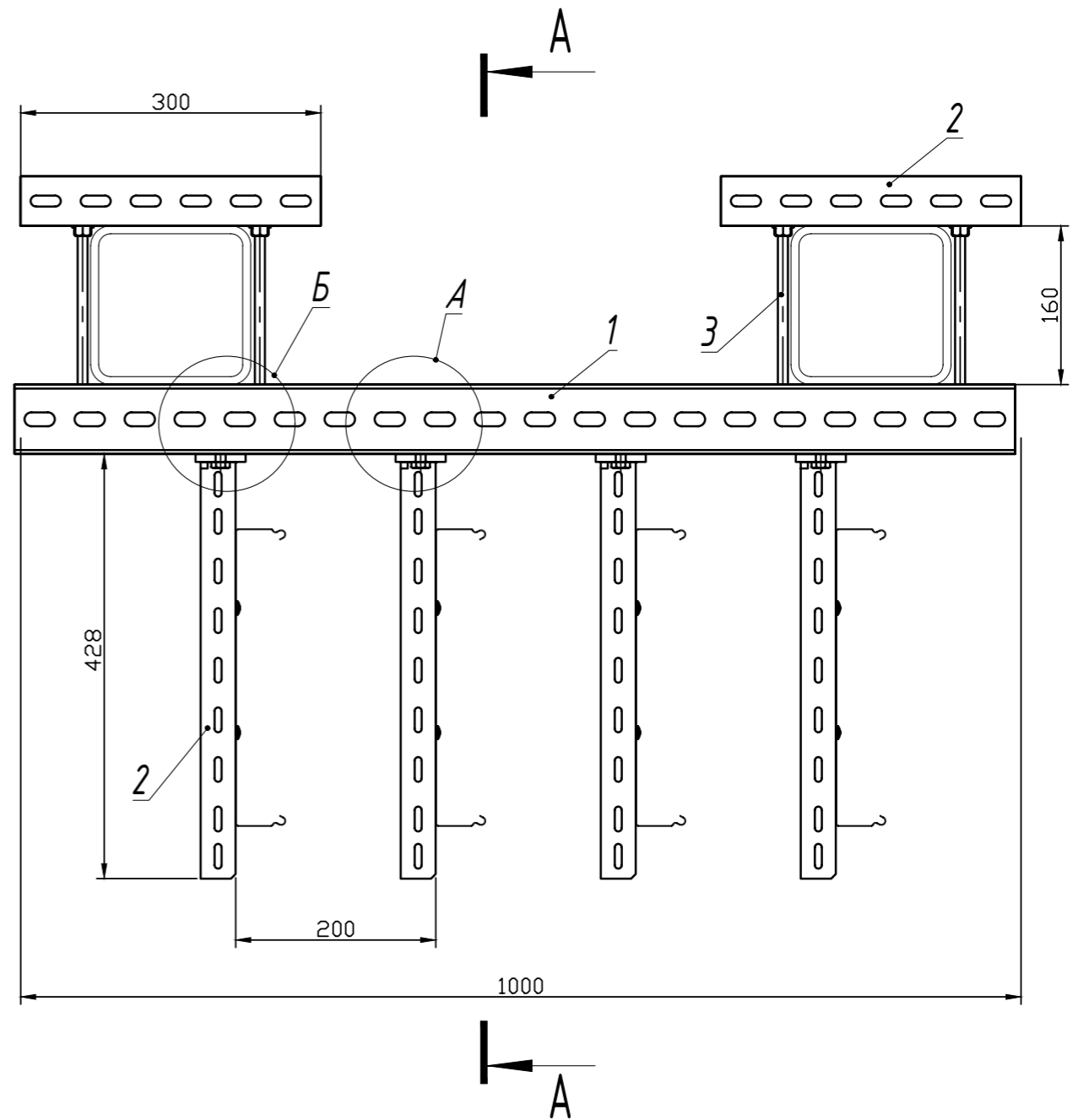
Узел Б



A-A



Вид сверху




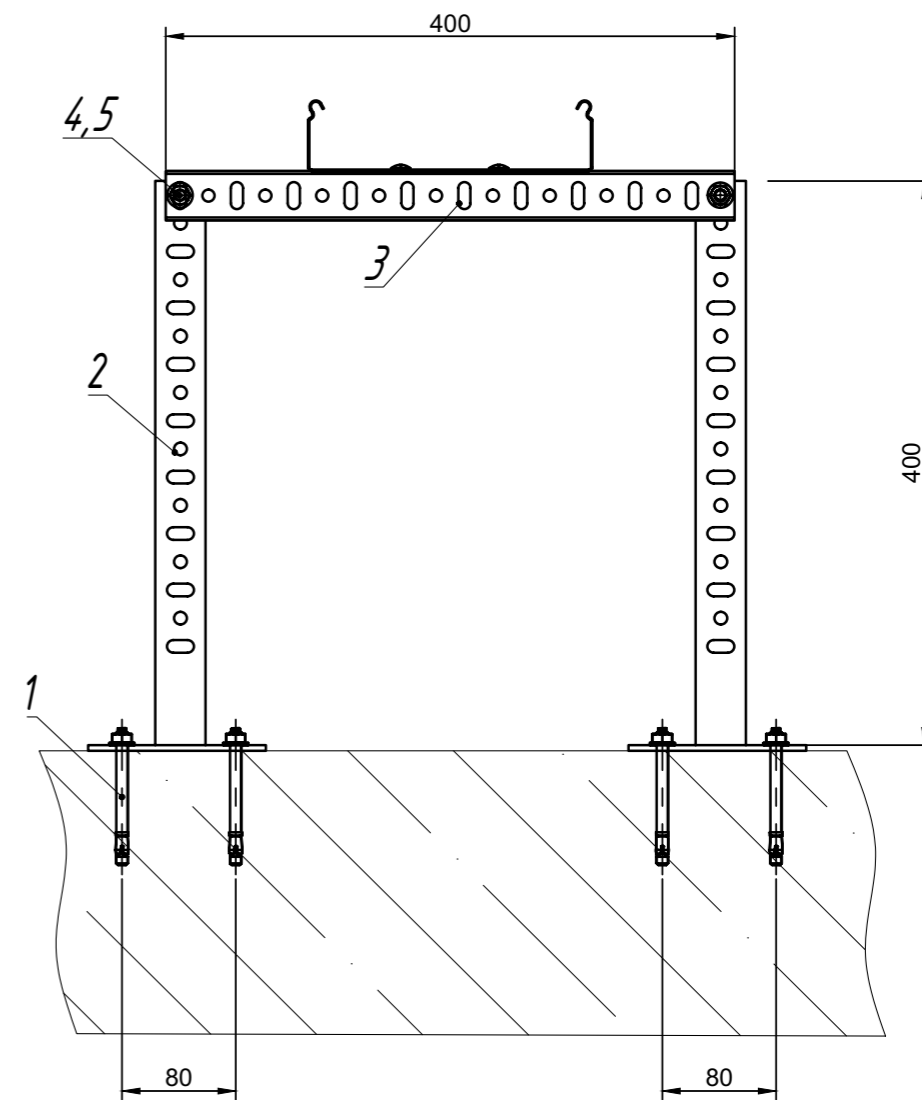
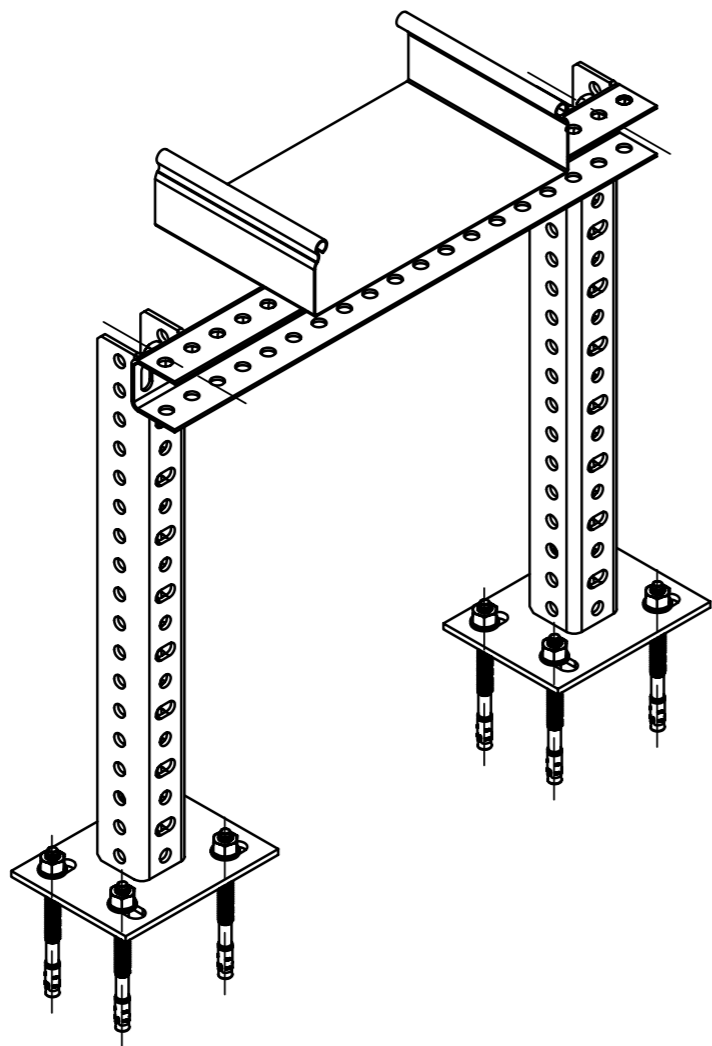
n - переменная для расчета кол-ва метизов

*** - длина выбирается согласно проектной документации

Взам. инв. N
Подпись и дата
Инв. N подл.

Поз.	Наименование	Артикул	Кол.	Примечание
1	Стойка потолочного подвеса 50 x 70-*** мм	СПТ 7-***-4,0-***	2	
2	Стойка потолочного подвеса 50 x 50-*** мм	СПТ 5-***-2,5-***	4	
3	Консоль подвеса КПН 7-***	КПН 7-***	4	<i>n</i>
4	Шпилька М 10 x 2000 мм	ШП -10 x 2000.46-DIN-***	2	
5	Гайка М 10 со стопорным буртиком	ГМСБ -10.8-DIN-***	32	
6	Болт полнорезной, класс прочности 5.8 М 12 x 35	БМ -12 x 35.58-DIN-***	8	<i>n</i> *2
7	Гайка М 12 со стопорным буртиком	ГМСБ -12.8-DIN-***	8	<i>n</i> *2

				ОСТЕК -МС -03-8-2				
Изм.	Лист	№докум.	Подп.	Дата	Сборка для вертикальной прокладки лотков высокие нагрузки	Стадия	Лист	Листов
Разраб.							79	96
Пров.								
						 кабельные трассы ООО «Технопром» 2022 г.		



*** - длина выбирается согласно проектной документации

Взам. инв. N

Подпись и дата

Инв. N подл.

Поз.	Наименование	Артикул	Кол.	Примечание
1	Анкер клиновыи М8 х 80	АБК -8 х 80-***	8	
2	Стойка потолочная сварная устойчивая	СПСУ -2,0-***	2	
3	Стойка потолочного подвеса (***) мм)	СПТ 1-***-2,0-***	1	
4	Болт М8 х 25 полнорезной, класс прочности 5.8	БМ -8 х 25.58-DIN-***	2	
5	Гайка М8 со стопорным буртиком	ГМСБ -8.8-DIN-***	2	

ОСТЕК-МС-04-1-1

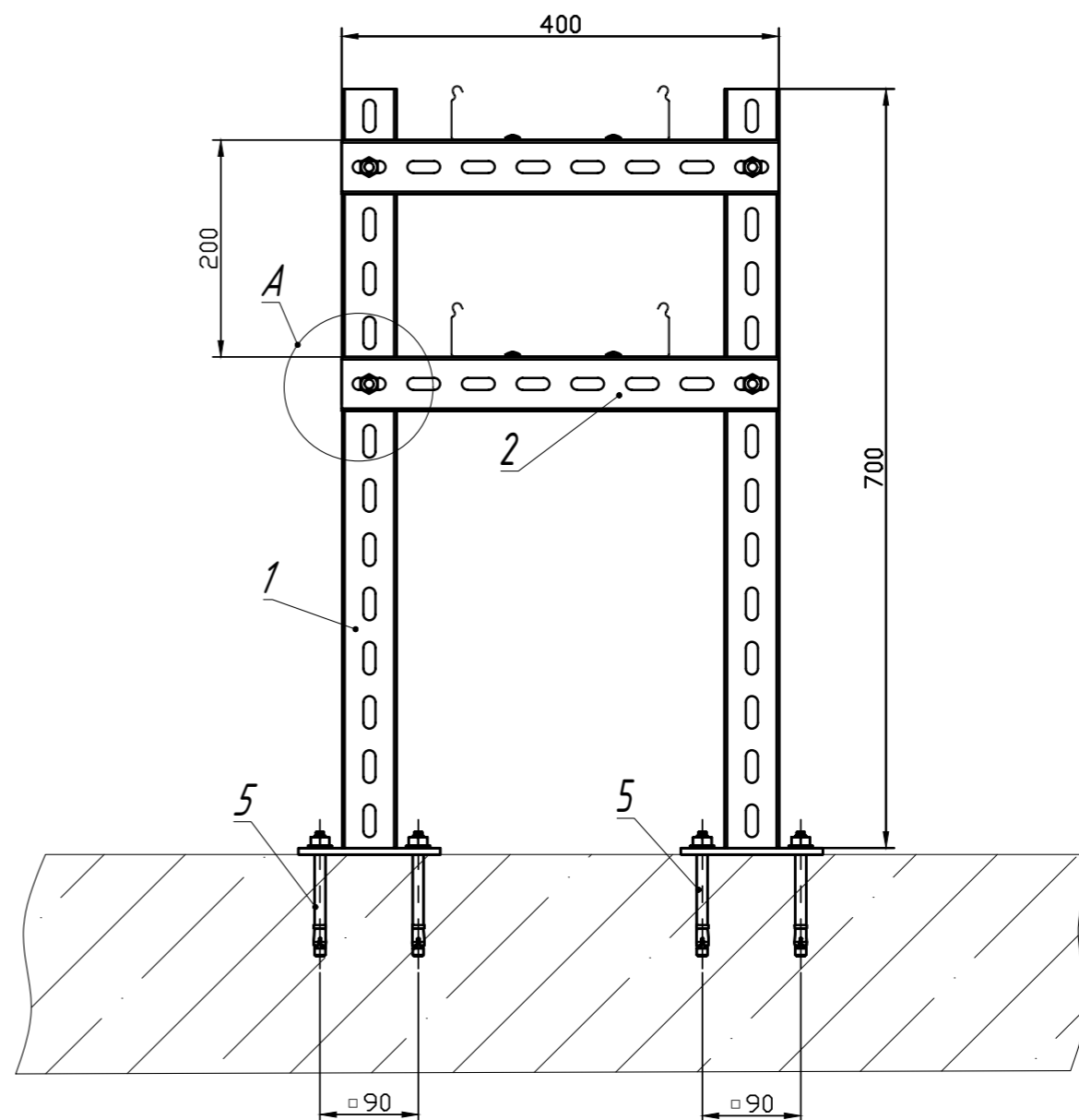
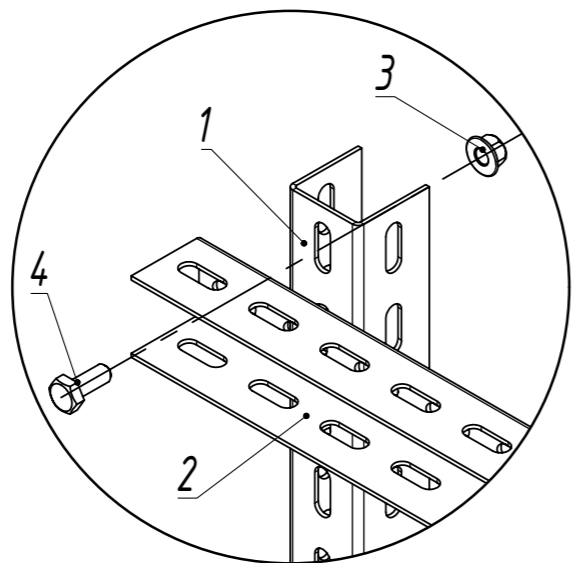
Изм.	Лист	№докум.	Подп.	Дата

Напольное крепление П-образная стойка (легкие нагрузки)

Стадия	Лист	Листов
	80	96



Узел А



n - переменная для расчета кол-ва метизов


*** - длина выбирается согласно проектной документации

Взам. инв. N

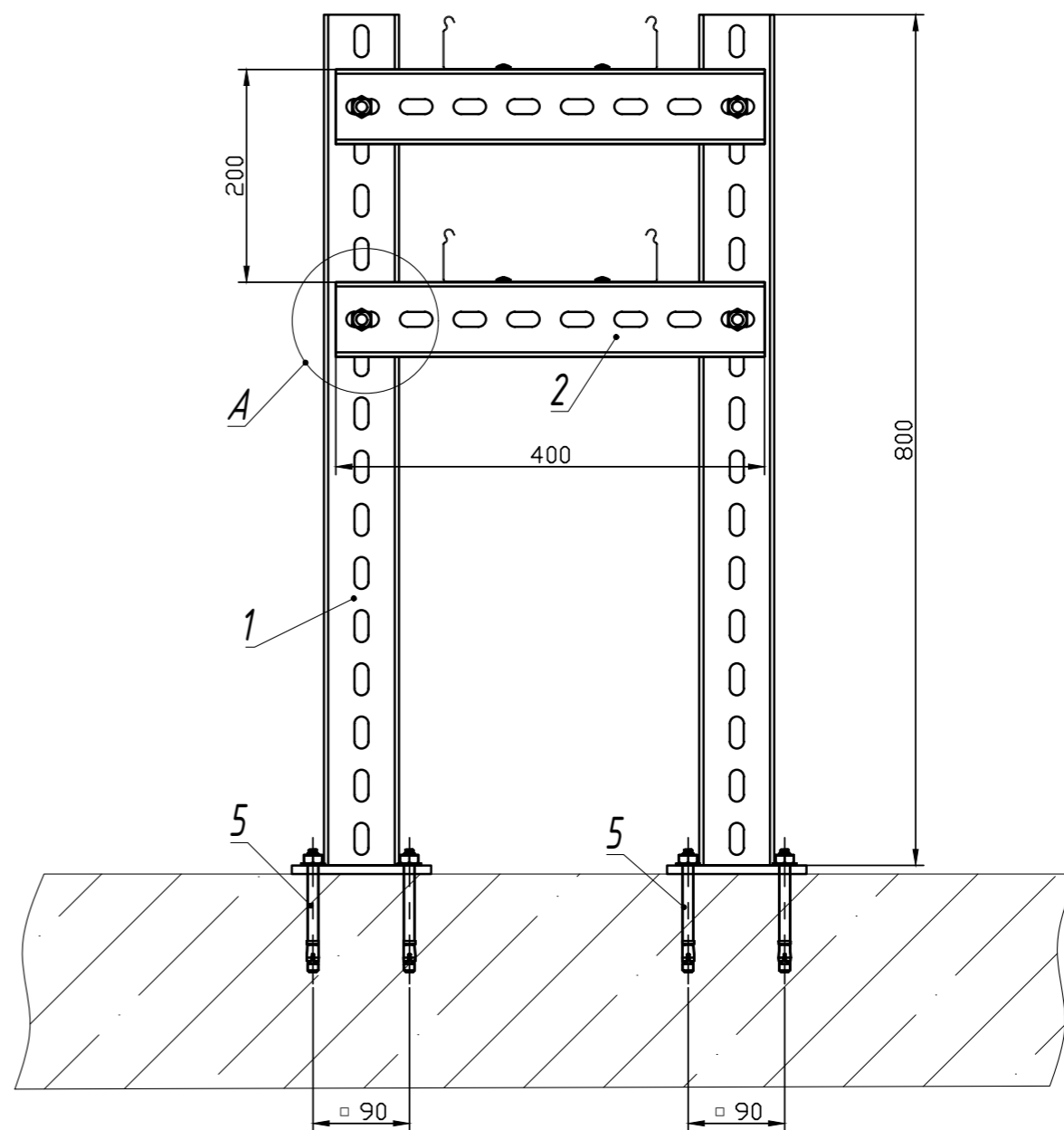
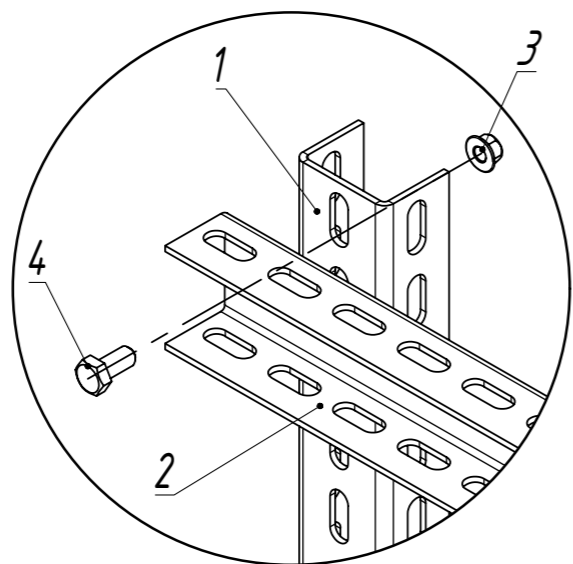
Подпись и дата

Инв. N подл.

Поз.	Наименование	Артикул	Кол.	Примечание
1	Стойка потолочная сварная 50 x 50 x *** мм	СПС 5-***-2,5-***	2	
2	Стойка потолочного подвеса 50 x 50 x *** мм	СПТ 5-***-2,5-***	2	<i>n</i>
3	Гайка М 10 со стопорным буртиком	ГМСБ -10.8-DIN-***	4	<i>n</i> *2
4	Болт полнорезной, класс прочности 5.8 М 10 x 35	БМ -10 x 35.58-DIN-***	4	<i>n</i> *2
5	Анкер клиновидный М 10 x 125	АБК -10 x 125-***	8	

				ОСТЕК -МС -04-1-2		
Изм./Лист	№докум.	Подп.	Дата	Напольное крепление П-образная стойка		
Разраб.						
Пров.				Стадия	Лист	Листов
					81	96
				 кабельные трассы ООО «Технопром» 2022 г.		

Узел А



n - переменная для расчета кол-ва метизов

*** - длина выбирается согласно проектной документации

Взам. инв. N

Подпись и дата

Инв. N подл.

Поз.	Наименование	Артикул	Кол.	Примечание
1	Стойка потолочная сварная 50 x 70 x *** мм	СПС 7-***-4,0-***	2	
2	Стойка потолочного подвеса 50 x 70 x *** мм	СПТ 7-***-4,0-***	2	<i>n</i>
3	Гайка М 12 со стопорным буртиком	ГМСБ -12.8-DIN-***	4	<i>n</i> *2
4	Болт полнорезной, класс прочности 5.8 М 12 x 35	БМ -12 x 35.58-DIN-***	4	<i>n</i> *2
5	Анкер клиновыи М 10 x 125	АБК -10 x 125-***	8	

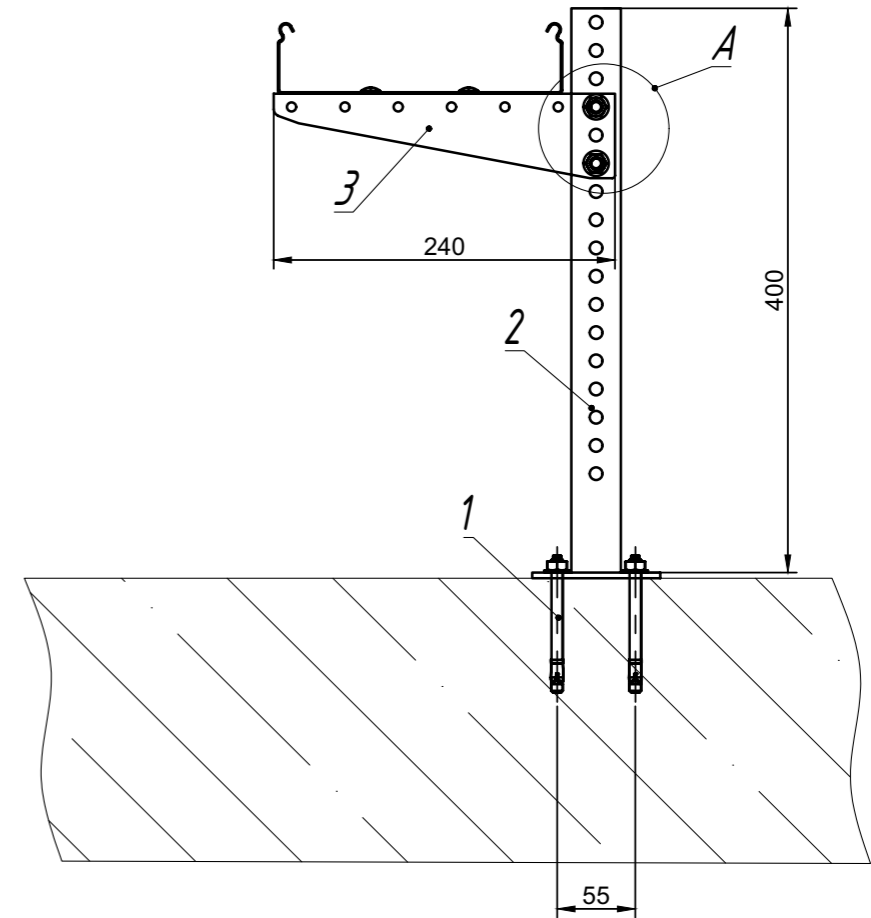
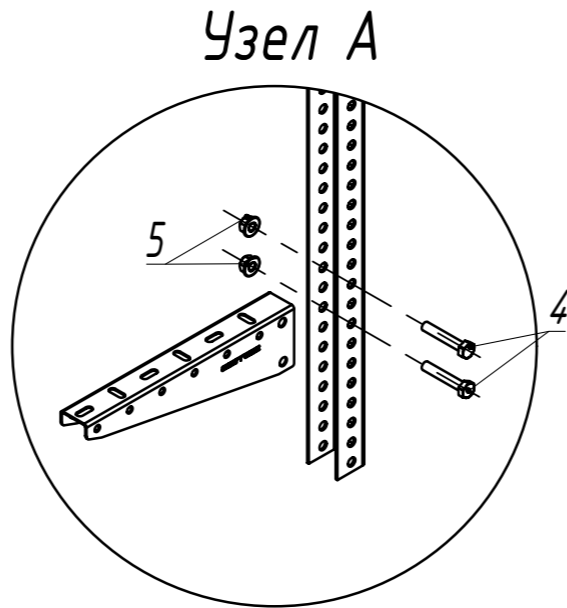
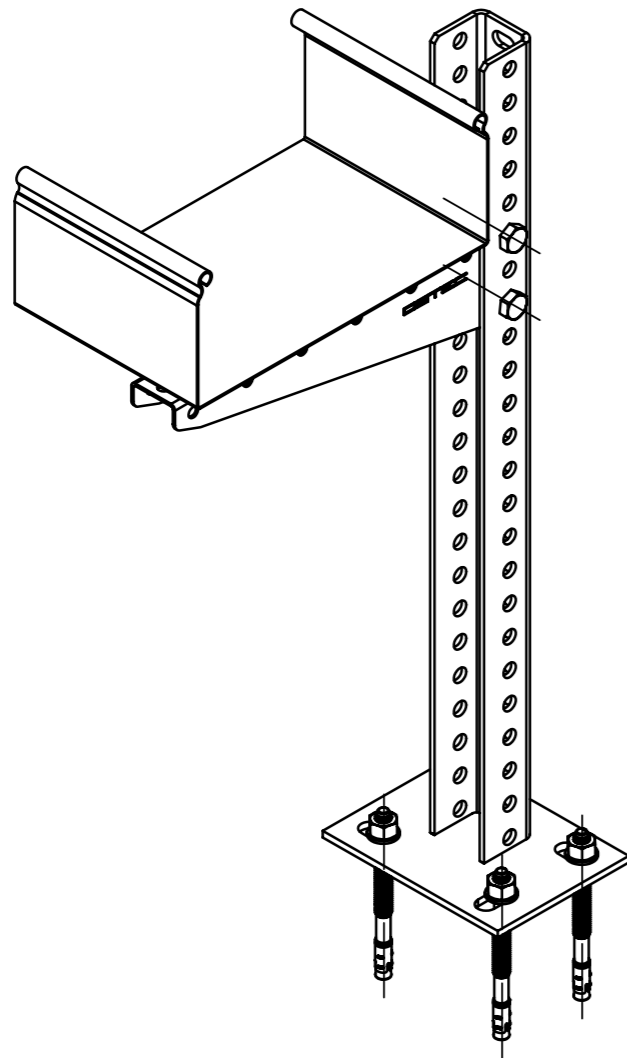
ОСТЕК -МС -04-1-3

Изм./Лист №докум. Подп. Дата


Разраб. Пров.

Напольное крепление П-образная стойка высокие нагрузки

Стадия	Лист	Листов
	8 2	9 6

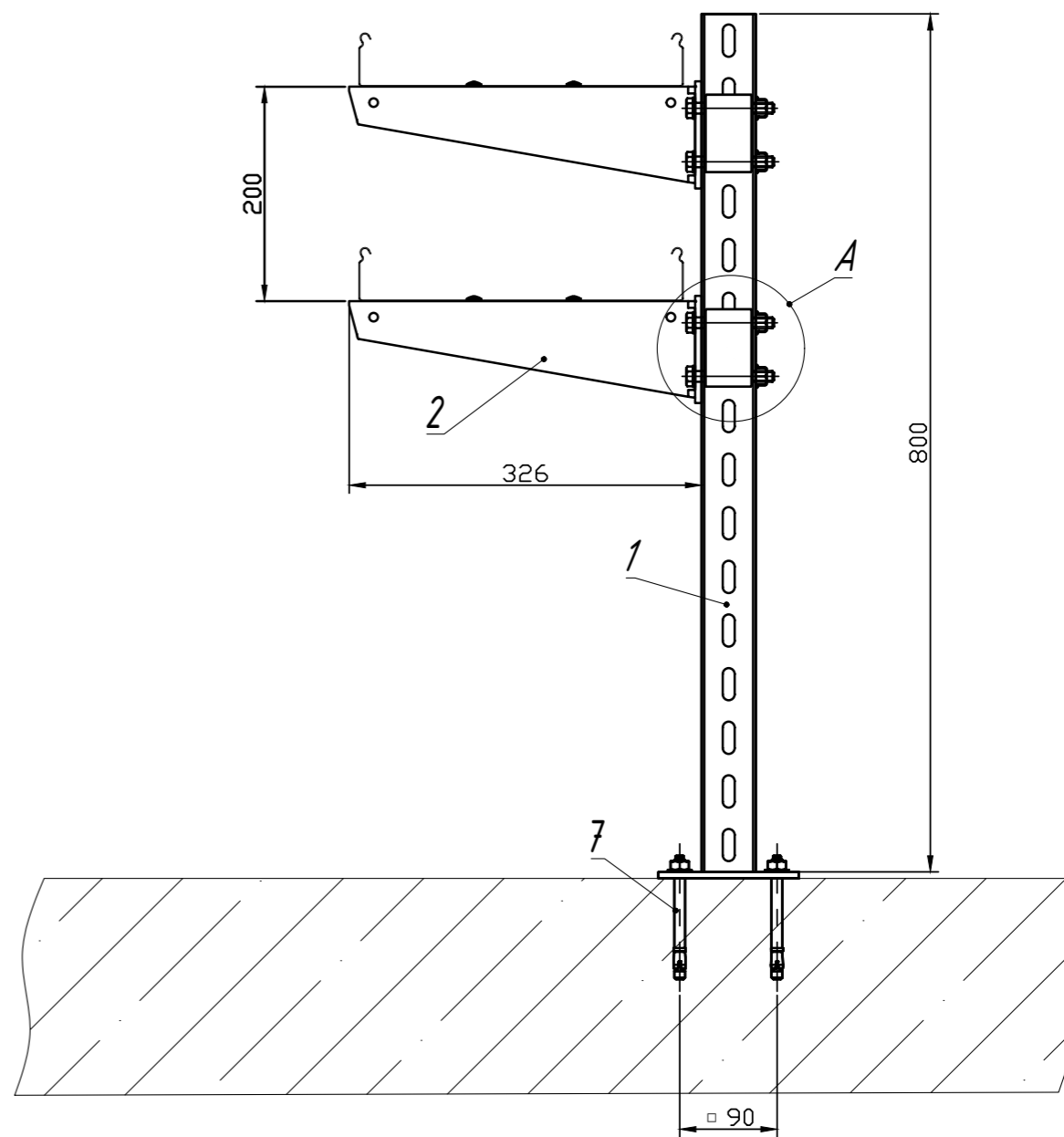
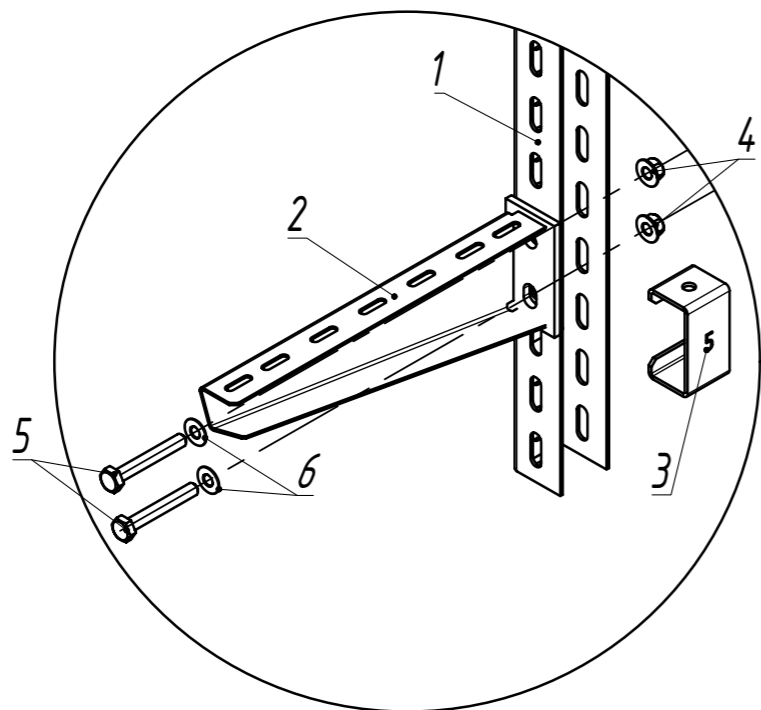


*** - длина выбирается согласно проектной документации

				ОСТЕК -МС -04-2-1		
Изм./Лист	№докум.	Подп.	Дата	Напольное крепление консолями КПН 1 одностороннее		
Разраб.						
Пров.				Стадия	Лист	Листов
					83	96
				 OSTEC кабельные трассы ООО «Технопром» 2022 г.		

Инв. N подл.	Подпись и дата	Взам. инв. N	Поз.	Наименование	Артикул	Кол.	Примечание
			1	Анкер клиновыи М8 х 80	АБК -8 х 80-***	4	
			2	Стойка потолочная сварная устойчивая	СПСУ -2,0-***	1	
			3	Консоль подвеса настенного	КПН 1-***	1	
			4	Болт М8 х 45 полнорезной, класс прочности 5.8	БМ -8 х 45.58-DIN-***	2	
5	Гайка М8 со стопорным буртиком	ГМСБ -8.8-DIN-***	2				

Узел А



n - переменная для расчета кол-ва метизов

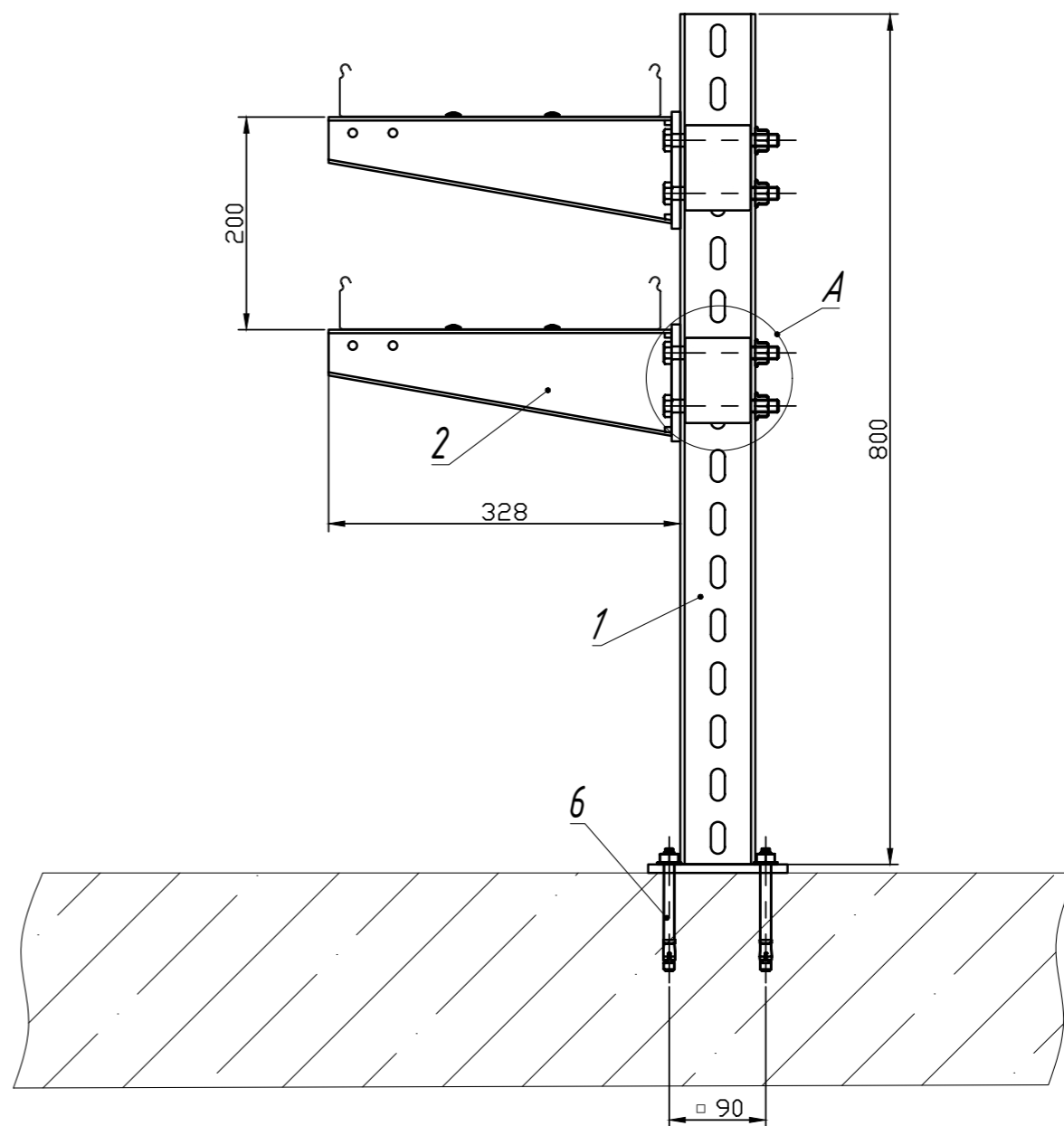
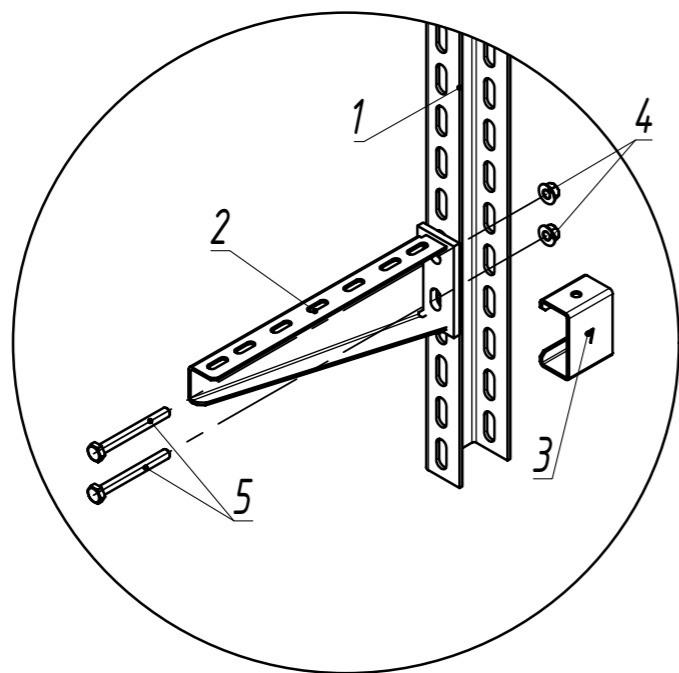
*** - длина выбирается согласно проектной документации

Инв. N подл.	Подпись и дата	Взам. инв. N	Поз.	Наименование	Артикул	Кол.	Примечание
			1	Стойка потолочная сварная 50 x 50 x *** мм	СПС 5-***-2,5-***	1	
			2	Консоль подвеса КПН 5-***	КПН 5-***	2	<i>n</i>
			3	Распорка консоли подвеса	РКПНСН -5-3,0-***	2	<i>n</i>
			4	Гайка со стопорным буртиком М 10	ГМСБ -10.8-DIN-***	4	<i>n</i> *2
			5	Болт полнорезной, класс прочности 5.8 М 10 x 75	БМ -10 x 75.58-DIN-***	4	<i>n</i> *2
			6	Шайба М 10 DIN 125	ШМ -10-DIN-***	4	<i>n</i> *2
			7	Анкер клиновыи М 10 x 125	АБК -10 x 125-***	4	

				ОСТЕК -МС -04-2-2		
Изм./Лист	№докум.	Подп.	Дата	Стадия	Лист	Листов
Разраб.				Напольное крепление одностороннее серия 5	84	96
Пров.						



Узел А



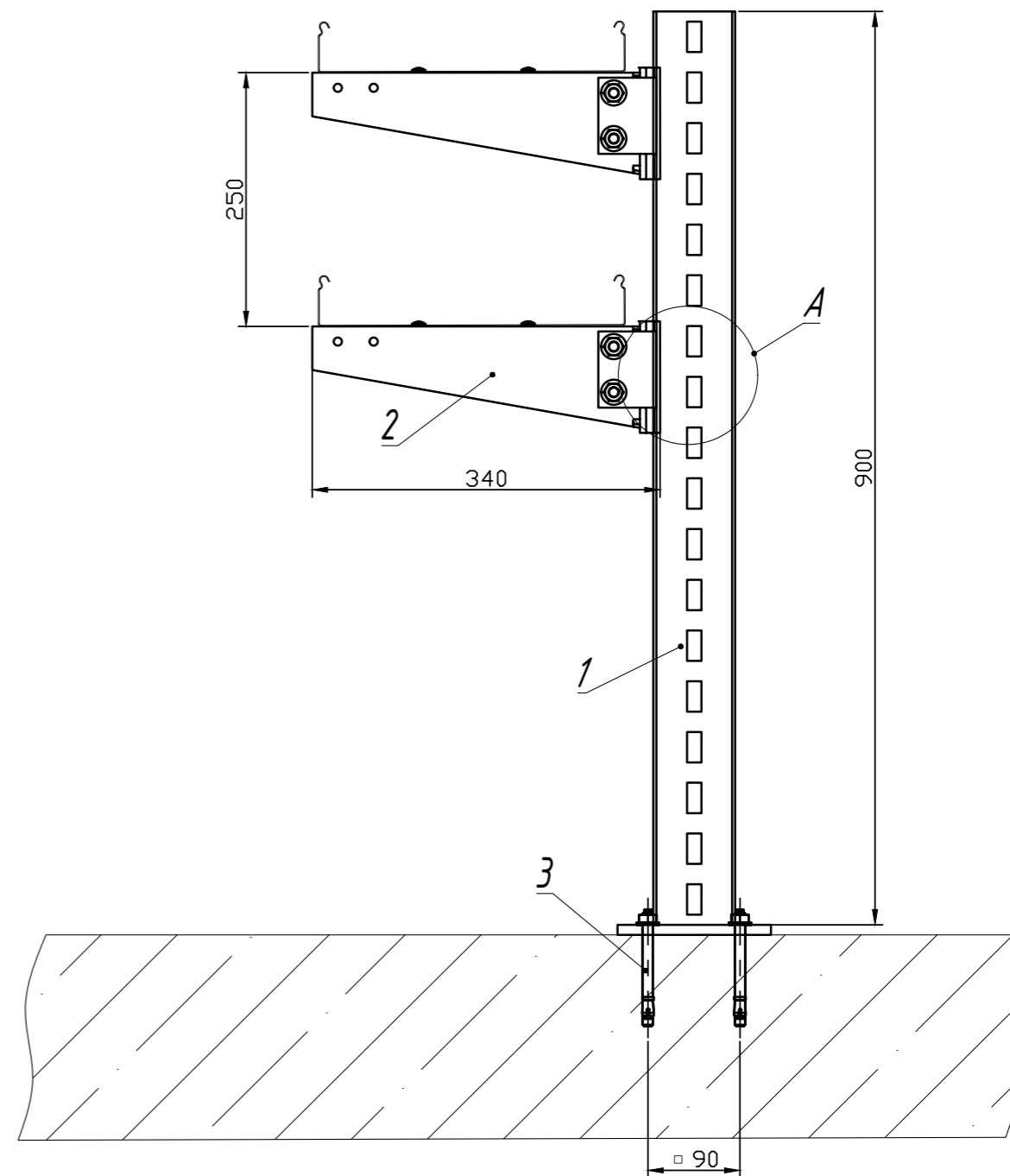
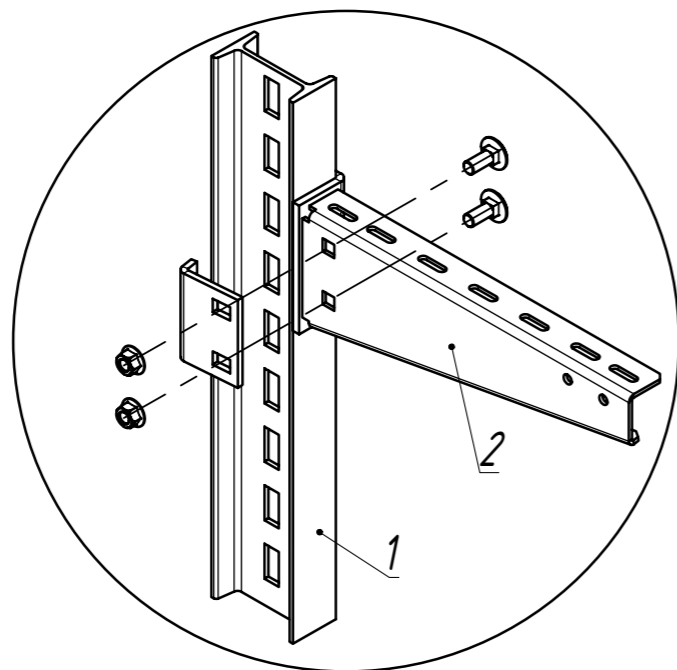
n - переменная для расчета кол-ва метизов

*** - длина выбирается согласно проектной документации

Поз.	Наименование	Артикул	Кол.	Примечание
1	Стойка потолочная сварная 50 x 70 x *** мм	СПС 7-***-4,0-***	1	
2	Консоль подвеса КПН 7-***	КПН 7-***	2	n
3	Распорка консоли подвеса	РКПН 7-3,0-***	2	n
4	Гайка со стопорным буртиком М 12	ГМСБ -12.8-DIN-***	4	$n*2$
5	Болт полнорезной, класс прочности 5.8 М 12 x 100	БМ -12 x 100.58-DIN-***	4	$n*2$
6	Анкер клиновидный М 10 x 125	АБК -10 x 125-***	4	

				ОСТЕК -МС -04-2-3			
Изм./Лист	№докум.	Подп.	Дата	Напольное крепление одностороннее высокие нагрузки	Стадия	Лист	Листов
Разраб.							85
Пров.							


Узел А



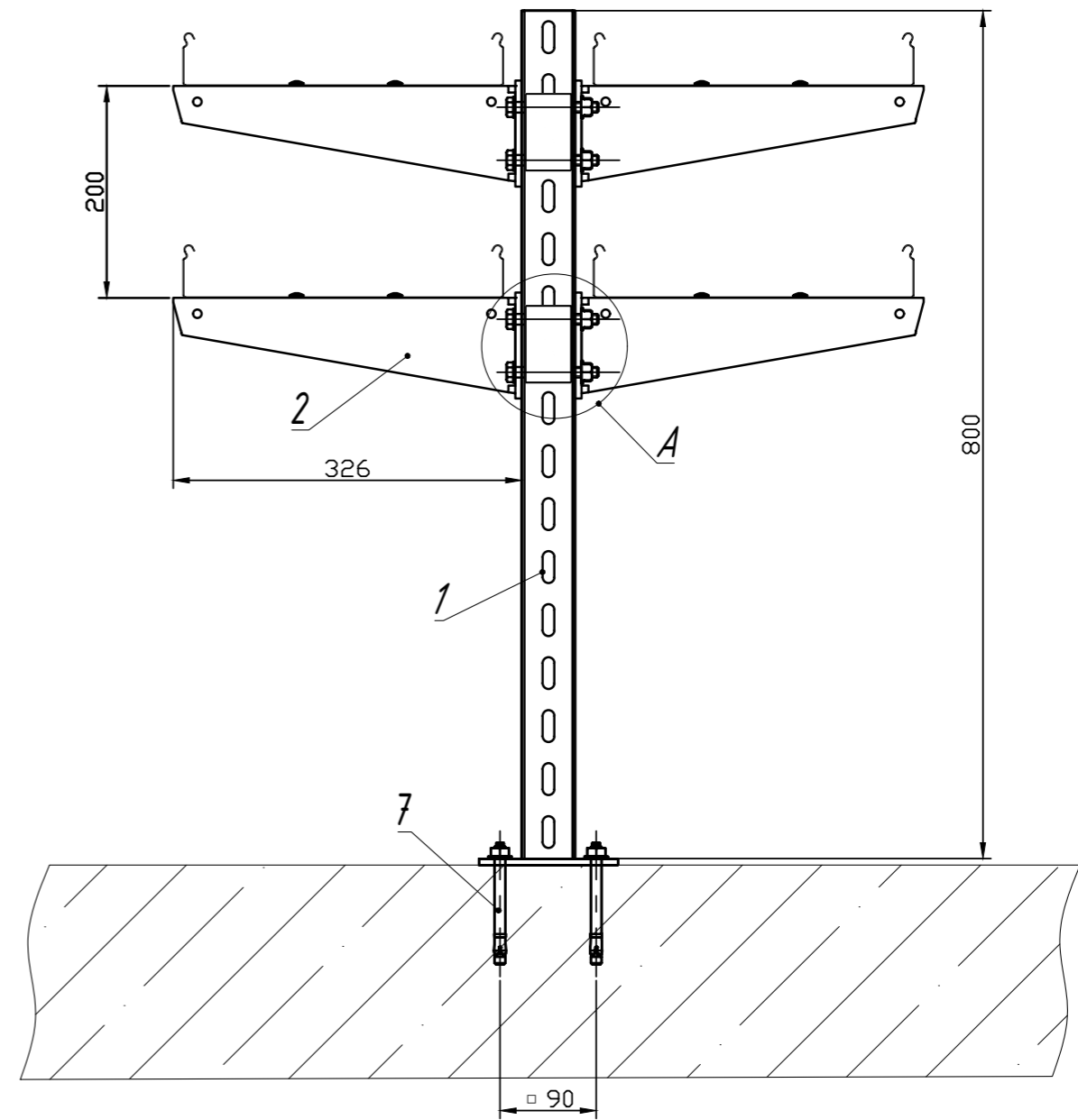
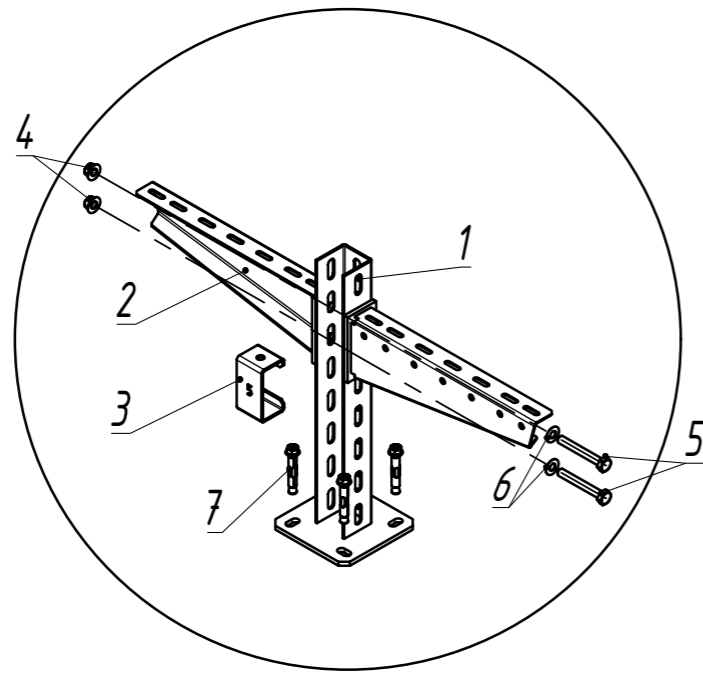
*** - длина выбирается согласно проектной документации

Инв. N подл. Подпись и дата Взам. инв. N

Поз.	Наименование	Артикул	Кол.	Примечание
1	Стойка потолочная сварная для высоких нагрузок (горячий цинк)	СПС 8-***-4,0-***	1	
2	Консоль подвеса сборная для высоких нагрузок (горячий цинк) (метизы в комплекте)	КПС 81 (83,85)-***	2	болты и гайки в комплекте
3	Анкер клиновидный М 10 х 125	АБК -10 х 125-***	4	

				ОСТЕК -МС -04-2-4		
Изм./Лист	№докум.	Подп.	Дата	Напольное крепление одностороннее IPN балка		
Разраб.						
Пров.				Стадия	Лист	Листов
					86	96
				 OSTEC кабельные трассы ООО «Технопром» 2022 г.		

Узел А



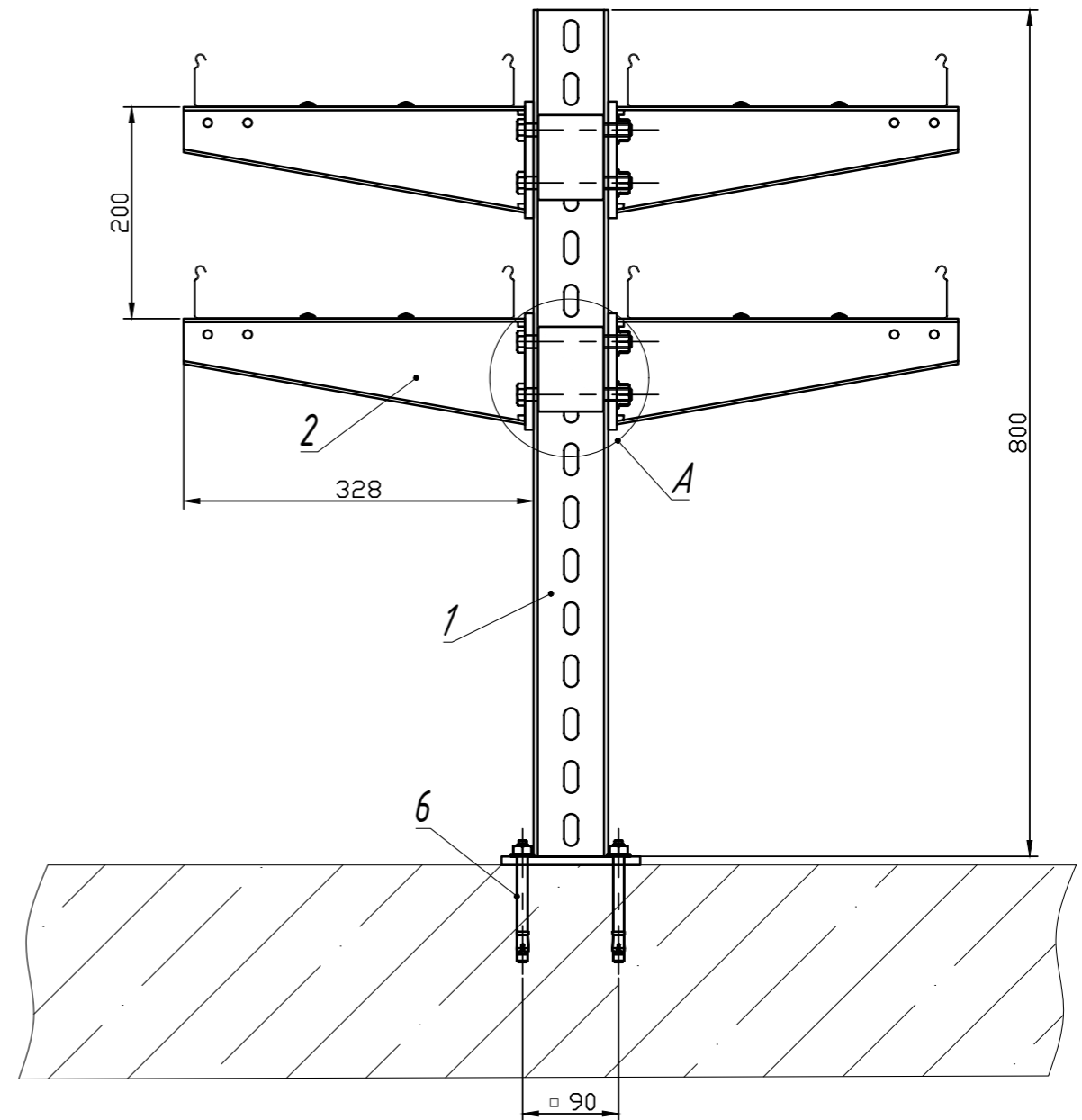
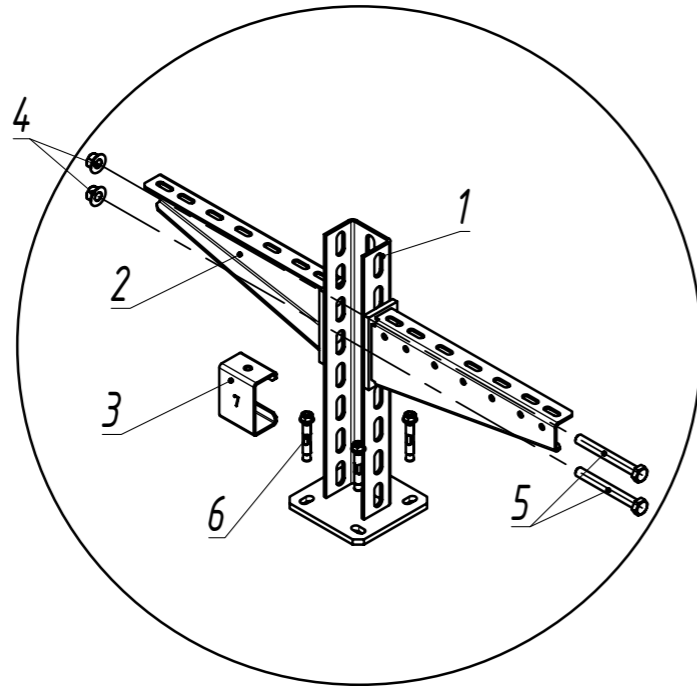
n - переменная для расчета кол-ва метизов
 *** - длина выбирается согласно проектной документации

Взам. инв. N	Поз.	Наименование	Артикул	Кол.	Примечание
	1	Стойка потолочная сварная 50 x 50-*** мм	СПС 5-***-2,5-***	1	
	2	Консоль подвеса КПН 5-***	КПН 5-***	4	<i>n</i>
	3	Распорка консоли подвеса	РКПНСН -5-3,0-***	2	<i>n</i> /2
	4	Гайка со стопорным буртиком М 10	ГМСБ -10.8-DIN-***	4	<i>n</i>
	5	Болт полнорезной, класс прочности 5.8 М 10 x 75	БМ -10 x 75.58-DIN-***	4	<i>n</i>
	6	Шайба М 10 DIN 125	ШМ -10-DIN-***	4	<i>n</i>
	7	Анкер клиновыи М 10 x 125	АБК -10 x 125-***	4	

Инв. N подл.
 Подпись и дата

ОСТЕК -МС -04-3-1									
Изм./Лист	№докум.	Подп.	Дата						
Разраб.									
Пров.									
Напольное крепление двухстороннее серия 5			<table border="1"> <tr> <td>Стадия</td> <td>Лист</td> <td>Листов</td> </tr> <tr> <td></td> <td>87</td> <td>96</td> </tr> </table>	Стадия	Лист	Листов		87	96
Стадия	Лист	Листов							
	87	96							

Узел А




n - переменная для расчета кол-ва метизов

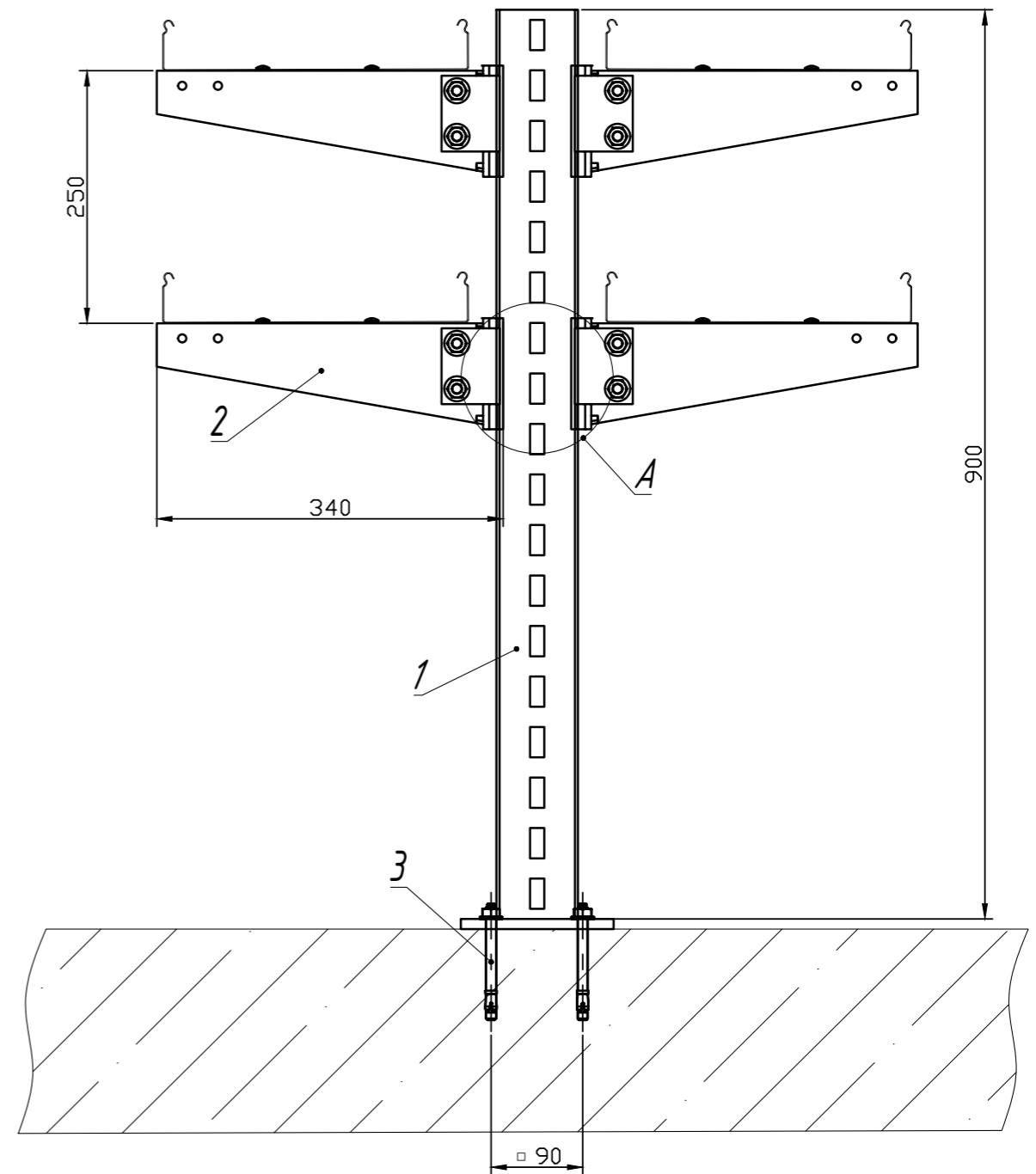
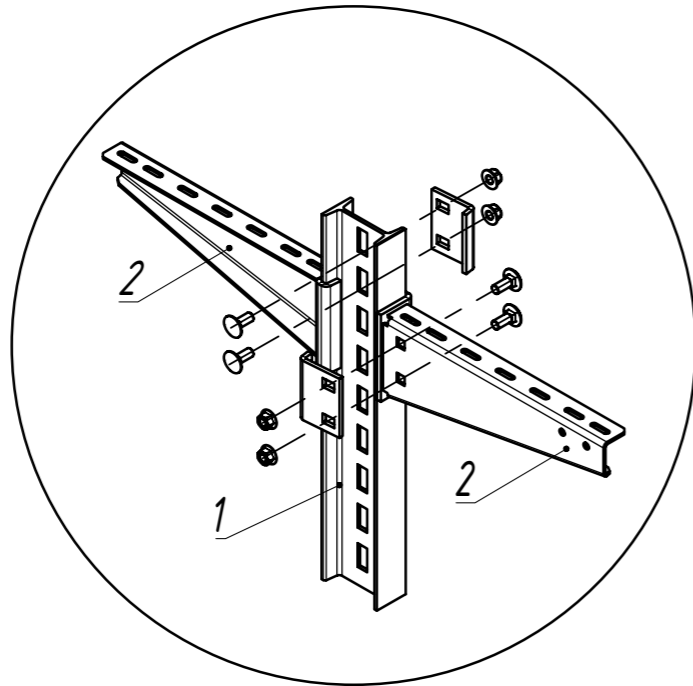
*** - длина выбирается согласно проектной документации

Взам. инв. N	Поз.	Наименование	Артикул	Кол.	Примечание
Инв. N подл.	1	Стойка потолочная сварная 50 x 70-*** мм	СПС 7-***-4,0-***	1	
	2	Консоль подвеса КПН 7-***	КПН 7-***	4	<i>n</i>
	3	Распорка консоли подвеса	РКПН 7-3,0-***	2	<i>n</i> /2
	4	Гайка со стопорным буртиком М 12	ГМСБ -12.8-DIN-***	4	<i>n</i>
	5	Болт полнорезной, класс прочности 5.8 М 12 x 110	БМ -12 x 110.58-DIN-***	4	<i>n</i>
	6	Анкер клиновыи М 10 x 125	АБК -10 x 125-***	4	

Взам. инв. N
Подпись и дата
Инв. N подл.

				ОСТЕК -МС -04-3-2			
Изм./Лист	№докум.	Подп.	Дата	Напольное крепление двухстороннее высокие нагрузки	Стадия	Лист	Листов
Разраб.						88	96
Пров.				 кабельные трассы ООО «Технопром» 2022 г.			


Узел А

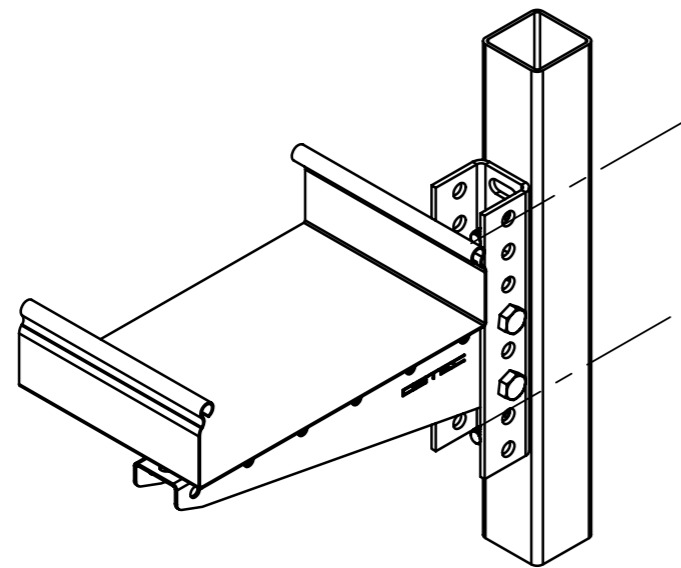


*** - длина выбирается согласно проектной документации

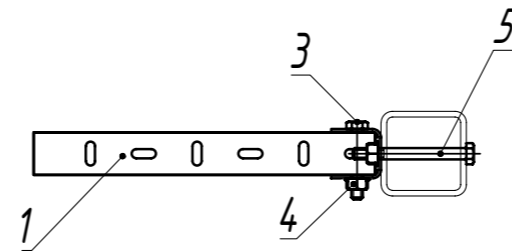
Инв. N подл. Подпись и дата Взам. инв. N

Поз.	Наименование	Артикул	Кол.	Примечание
1	Стойка потолочная сварная для высоких нагрузок (горячий цинк)	СПС 8-***-4,0-***	1	
2	Консоль подвеса сборная для высоких нагрузок (горячий цинк) (метизы в комплекте)	КПС 81 (83,85)-***	4	болты и гайки в комплекте
3	Анкер клиновидный М 10 x 125	АБК -10 x 125-***	4	

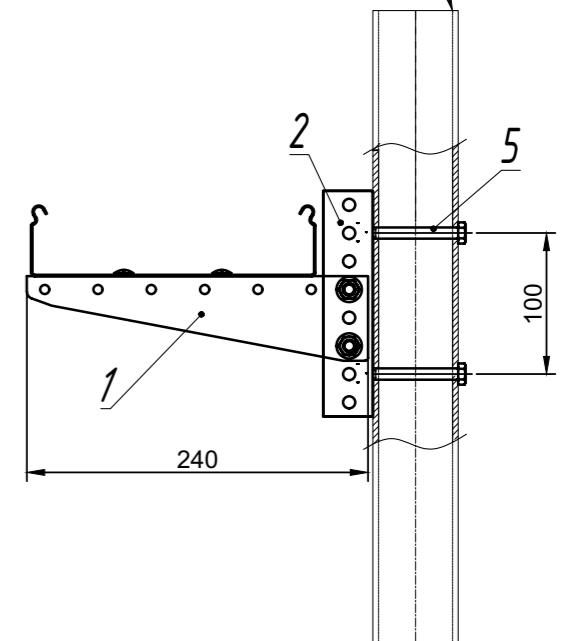
				ОСТЕК-МС-04-3-3		
Изм./Лист	№докум.	Подп.	Дата	Напольное крепление двухстороннее IPN балка		
Разраб.						
Пров.				Стадия	Лист	Листов
					89	96
				 кабельные трассы ООО «Технопром» 2022 г.		



Вид сверху




Опорный столб ограждения



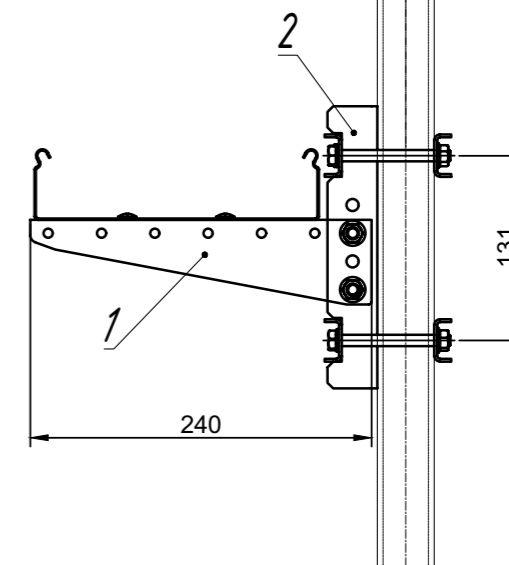
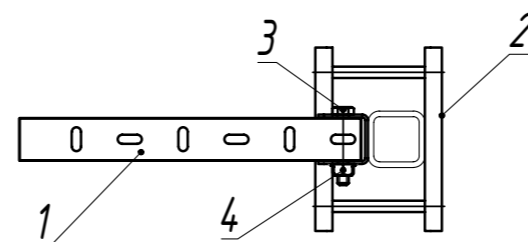
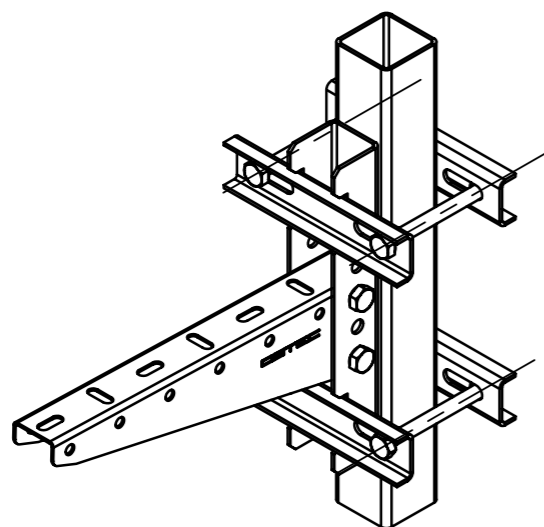
Взам. инв. N	Инв. N подл.	Подпись и дата	Поз.	Наименование	Артикул	Кол.	Примечание
			1	Консоль подвеса для легких нагрузок *** мм	КПН 1-***	1	
			2	Настенная планка подвеса для средних нагрузок 120 мм	НПП -120-2,0-***	1	
			3	Болт М8 х 45 полнорезной, класс прочности 5.8	БМ -8 х 45.58-DIN-***	2	
			4	Гайка М8 со стопорным буртиком	ГМСБ -8.8-DIN-***	4	
			5	Болт М8 х 80 полнорезной, класс прочности 5.8	БМ -8 х 80.58-DIN-***	2	

*** - длина выбирается согласно проектной документации


				ОСТЕК -МС -05-1-1		
Изм./Лист	№докум.	Подп.	Дата			
Разраб.				Консоль КПН 1 к столбу ограждения		
Пров.						
				Стадия	Лист	Листов
					90	96
				 кабельные трассы ООО «Технопром» 2022 г.		

Опорный столб ограждения

Вид сверху

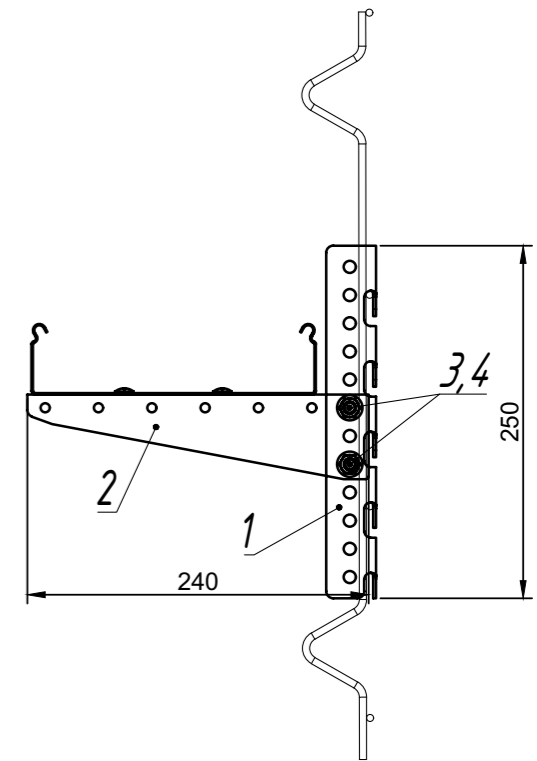
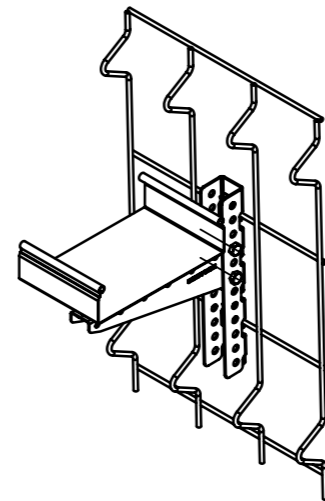
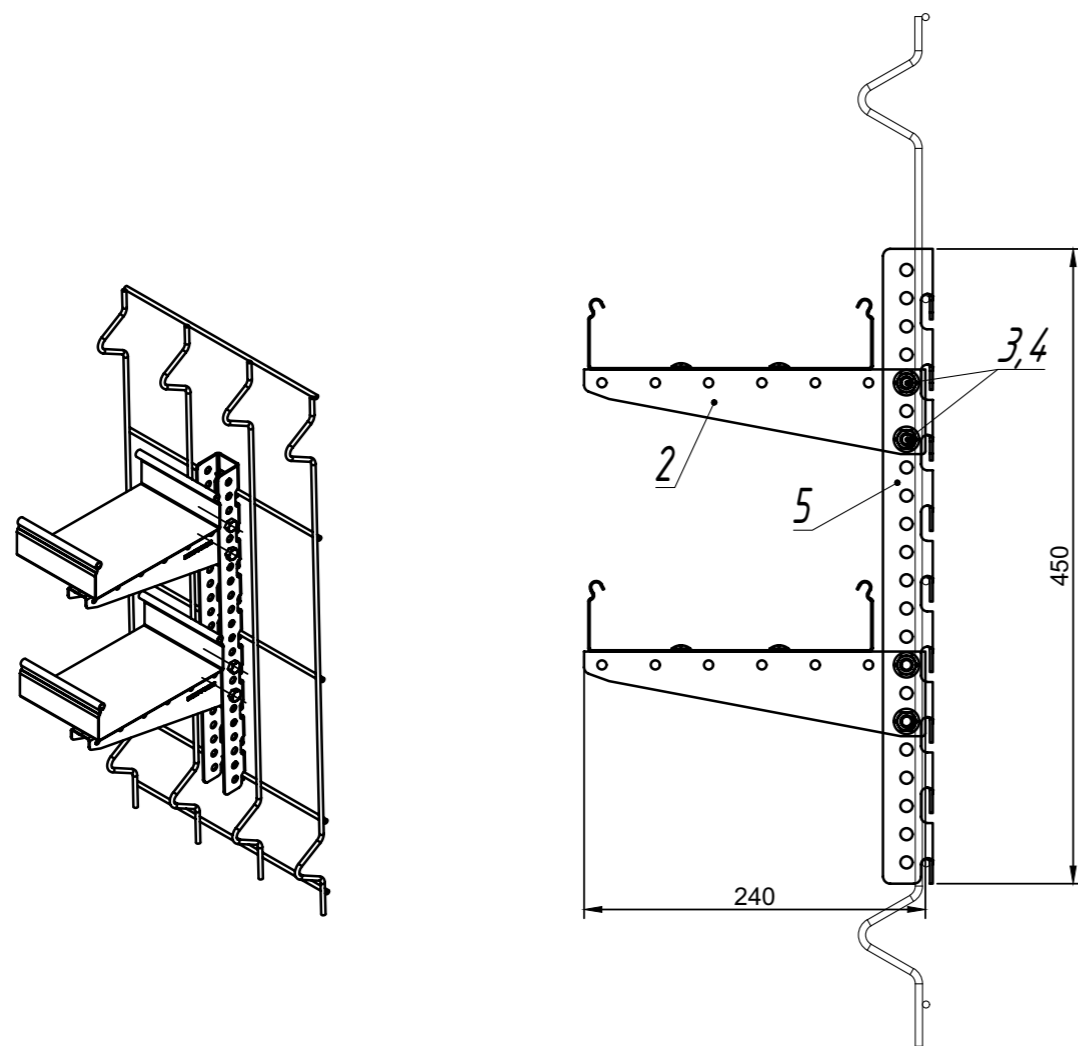


*** - длина выбирается согласно проектной документации

				ОСТЕК -МС -05-1-2		
Изм./Лист	№докум.	Подп.	Дата			
Разраб.				Крепление консоли КПН 1 к опорам ограждения КСОО	Стадия	Лист
Пров.						9 1
				 кабельные трассы ООО «Технопром» 2022 г.		

Инв. N подл. / Подпись и дата / Взам. инв. N

Поз.	Наименование	Артикул	Кол.	Примечание
1	Консоль подвеса для легких нагрузок *** мм	КПН 1-***	1	
2	Крепление стойки КПН к опорам ограждения	КСОО (КПН)-2,0-***	1	
3	Болт М8 х 45 полнорезной, класс прочности 5.8	БМ -8 х 45.58-DIN-***	2	
4	Гайка М8 со стопорным буртиком	ГМСБ -8.8-DIN-***	2	



Поз.	Наименование	Артикул	Кол.	Примечание
1	Универсальное крепление к сетке безвинтовое	УКСБ -1-2,0-***	1	
2	Консоль подвеса для легких нагрузок *** мм	КПН 1-***-***-***	1	
3	Болт М8 х 45 полнорезной, класс прочности 5.8	БМ -8 х 45.58-DIN-***	2	
4	Гайка М8 со стопорным буртиком	ГМСБ -8.8-DIN-***	2	

*** - длина выбирается согласно проектной документации

ОСТЕК -МС -05-1-3

Изм.	Лист	№докум.	Подп.	Дата				
Разраб.					Универсальное крепление к сетке безвинтовое	Стадия	Лист	Листов
Пров.							9 2	9 6

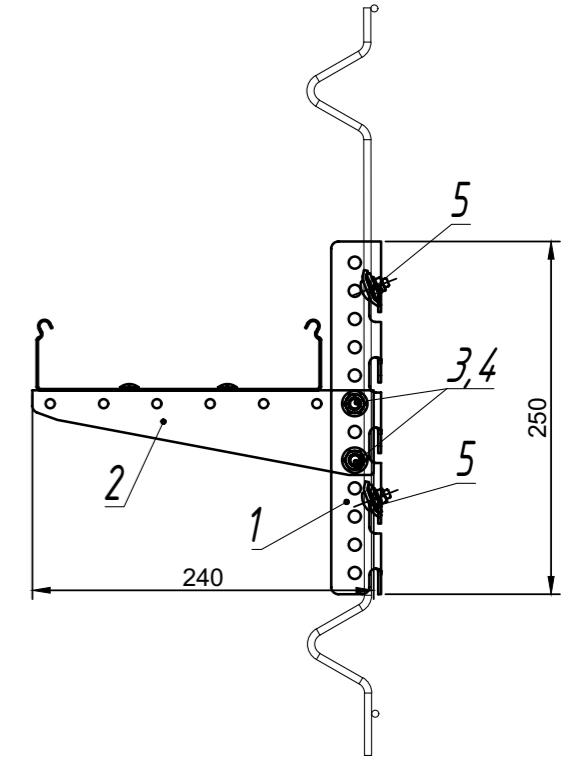
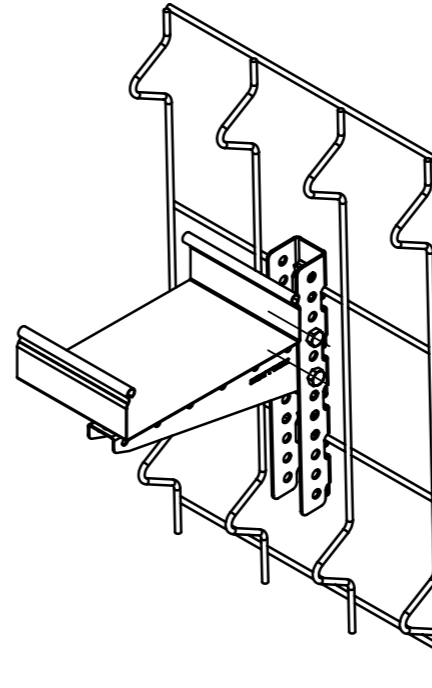
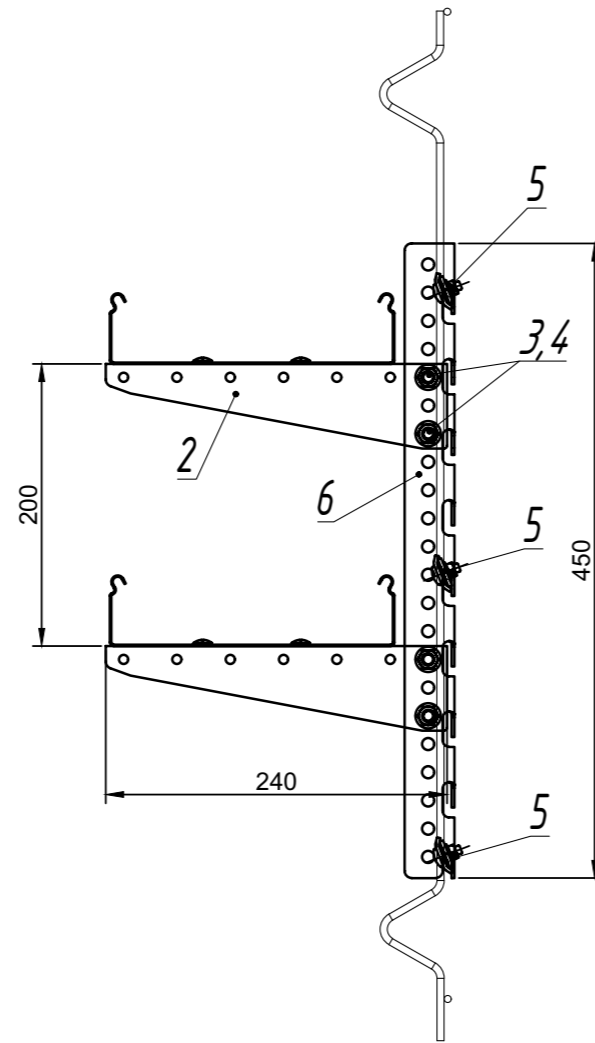
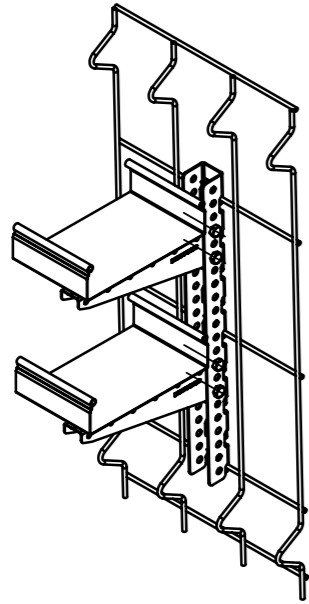
ОСТЕК
кабельные трассы
ООО «Технопром» 2022 г.

Взам. инв. N

Подпись и дата

Инв. N подл.

Поз.	Наименование	Артикул	Кол.	Примечание
2	Консоль подвеса для легких нагрузок *** мм	КПН 1-***	2	
3	Болт М8 х 45 полнорезной, класс прочности 5.8	БМ -8 х 45.58-DIN-***	4	
4	Гайка М8 со стопорным буртиком	ГМСБ -8.8-DIN-***	4	
5	Универсальное крепление к сетке безвинтовое	УКСБ -2-2,0-***	1	



Поз.	Наименование	Артикул	Кол.	Примечание
1	Универсальное крепление к сетке винтовое	УКСВ -1-2,0-***	1	
2	Консоль подвеса для легких нагрузок *** мм	КПН 1-***	1	
3	Болт М8 х 45 полнорезной, класс прочности 5.8	БМ -8 х 45.58-DIN-***	2	
4	Гайка М8 со стопорным буртиком	ГМСБ -8.8-DIN-***	2	
5	Соединитель проволочного лотка	СПЛО -20-***	2	

ОСТЕК -МС -05-1-4

Изм./Лист №докум. Подп. Дата

Разраб. Пров.

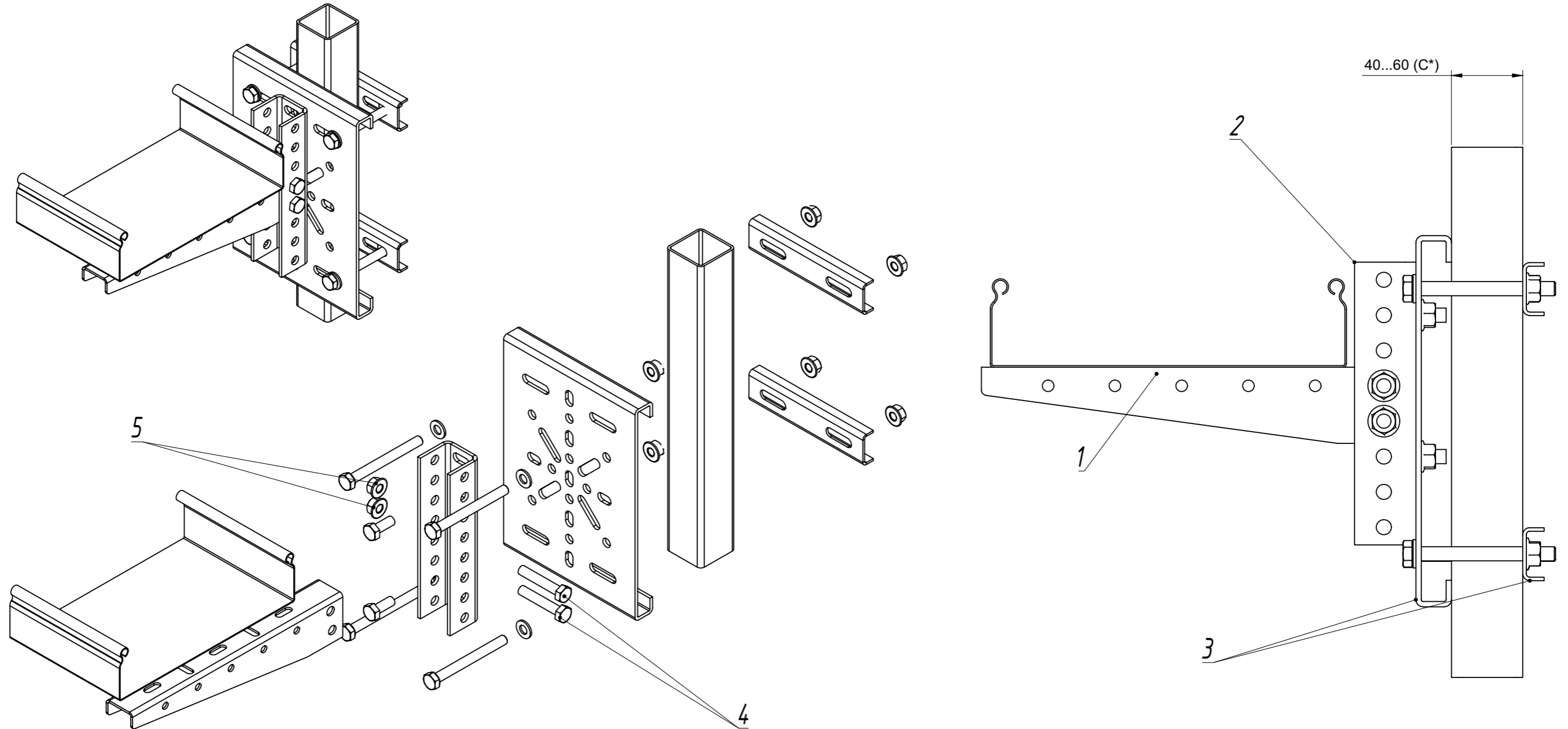
Универсальное крепление к сетке винтовое

Стадия	Лист	Листов
	93	96



Инв. N подл. Подпись и дата. Взам. инв. N


Поз.	Наименование	Артикул	Кол.	Примечание
2	Консоль подвеса для легких нагрузок *** мм	КПН 1-***	2	
3	Болт М8 х 45 полнорезной, класс прочности 5.8	БМ -8 х 45.58-DIN-***	4	
4	Гайка М8 со стопорным буртиком	ГМСБ -8.8-DIN-***	4	
5	Универсальное крепление к сетке винтовое	УКСВ -2-2,0-***	1	
6	Соединитель проволочного лотка	СПЛО -20-***	3	

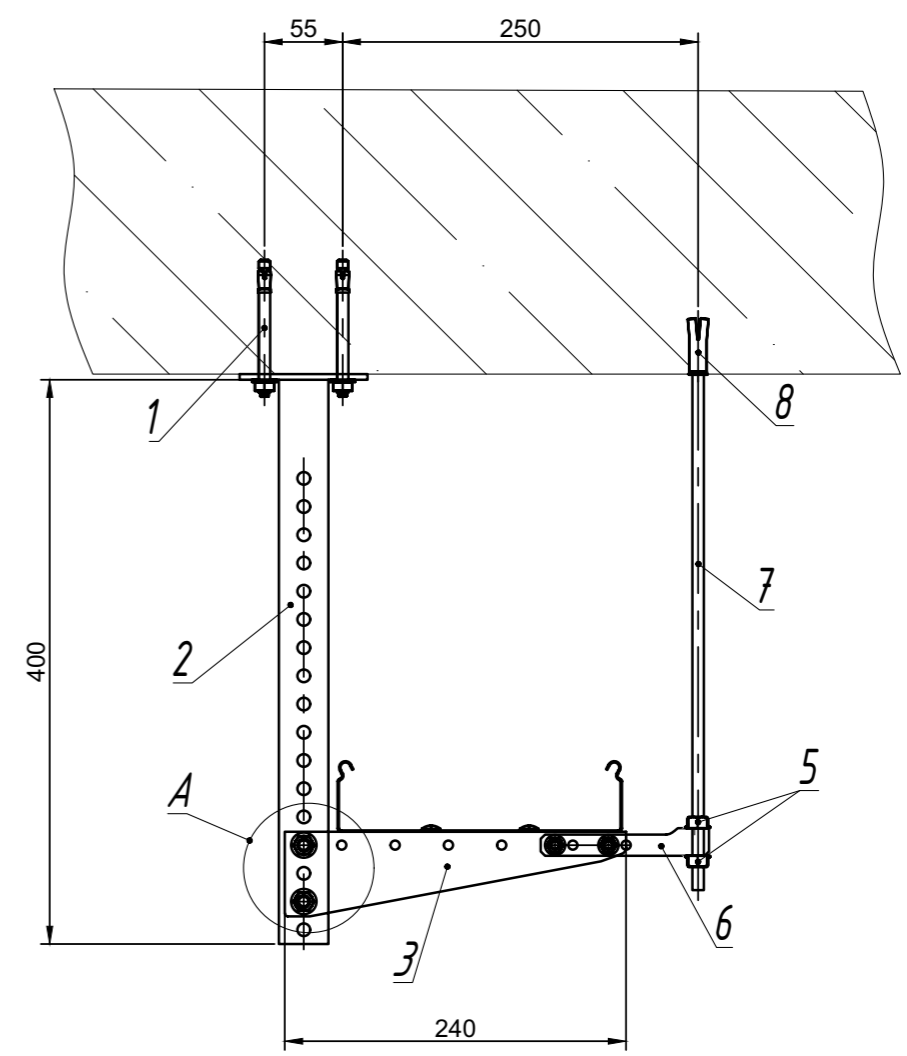
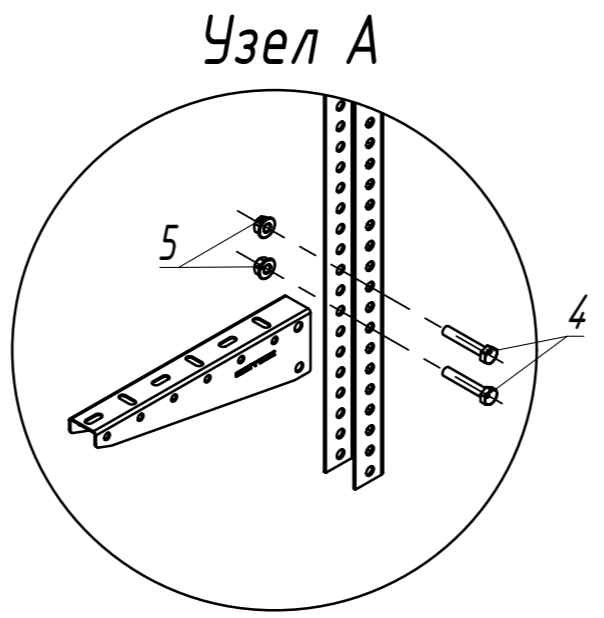
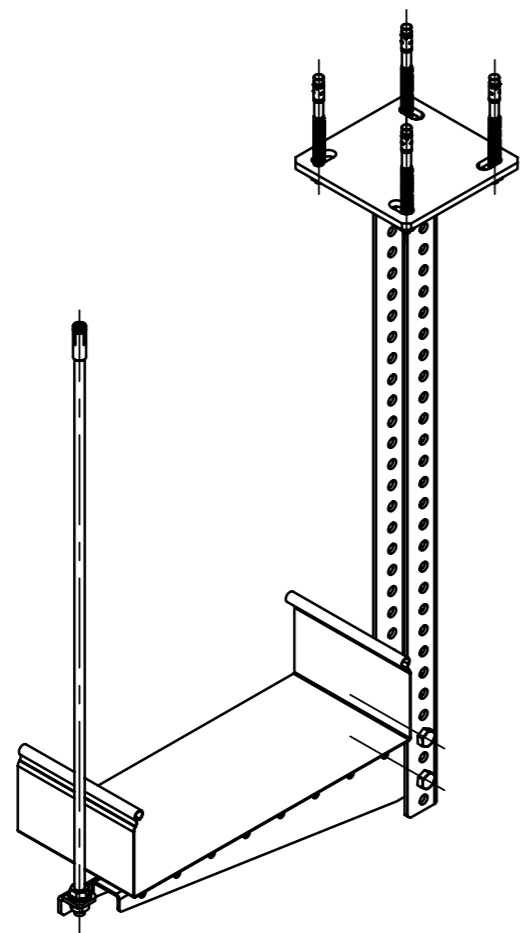


C* - размер опоры ограждения 40-60 мм

Инв. N подл.
 Подпись и дата
 Взам. инв. N


Поз.	Наименование	Артикул	Кол.	Примечание
1	Консоль подвеса для легких нагрузок *** мм	КПН 1-***	1	
2	Настенная планка подвеса для лёгких нагрузок 120 мм	НПП -120-2,0-***	1	
3	Крепление монтажной пластины к опорам ограждения	КМПЛО -***	1	
4	Болт М8 х 45 полнорезной	БМ -8 х 45.58-DIN-***	2	
5	Гайка М8 со стопорным буртиком	ГМСБ -8.8-DIN-***	2	

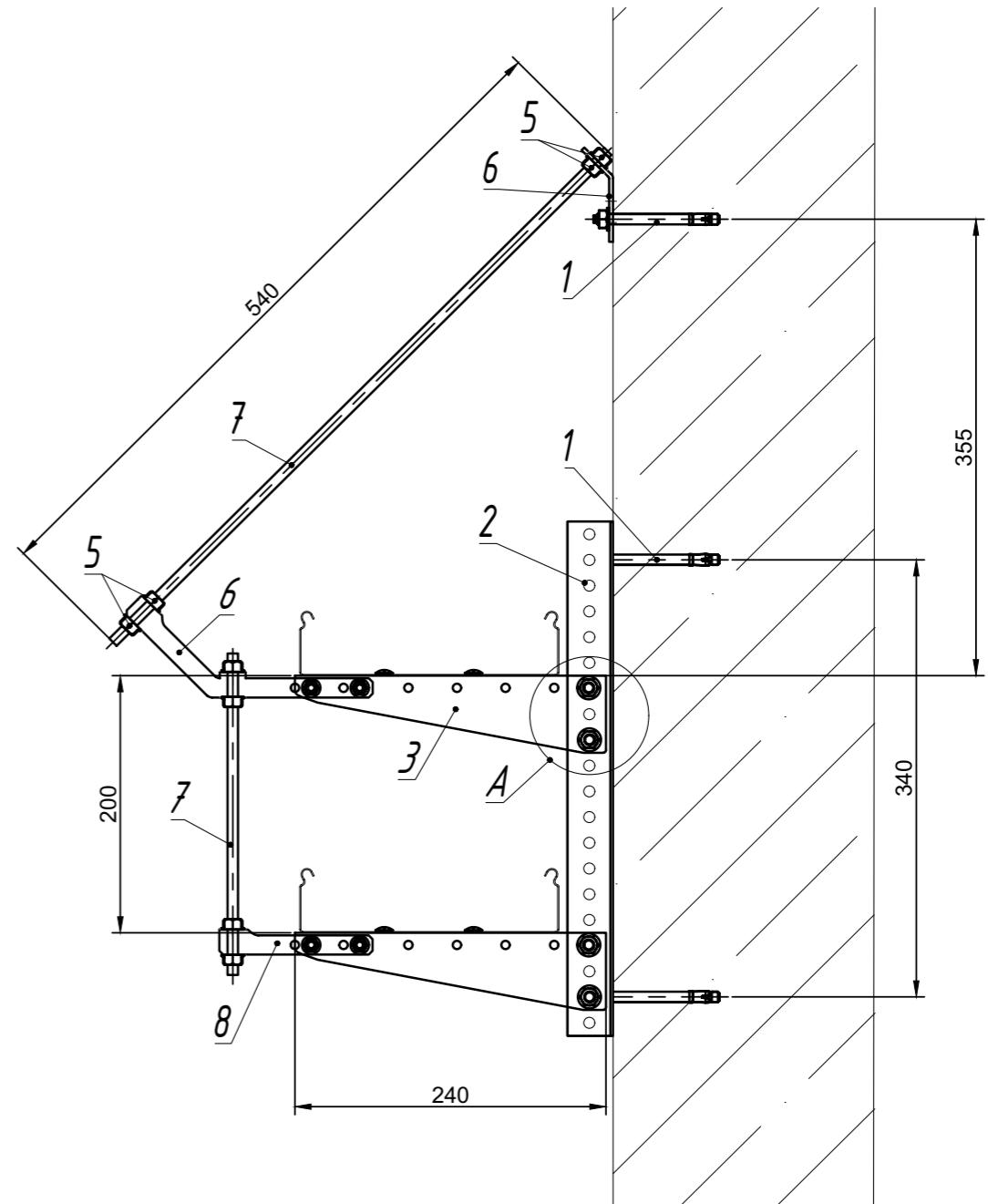
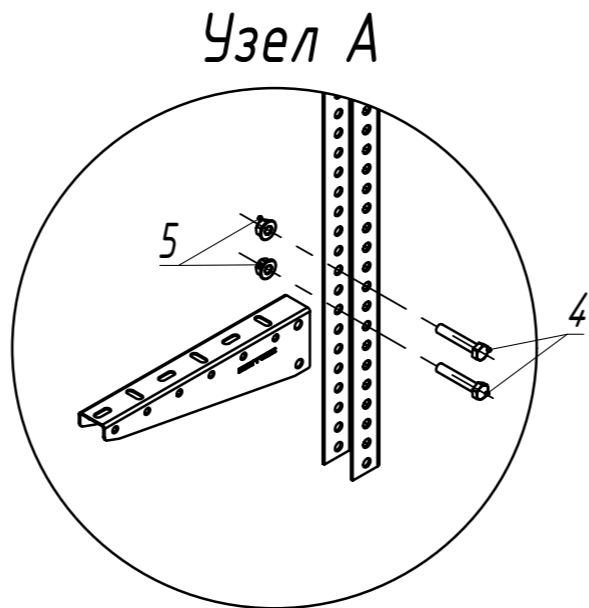
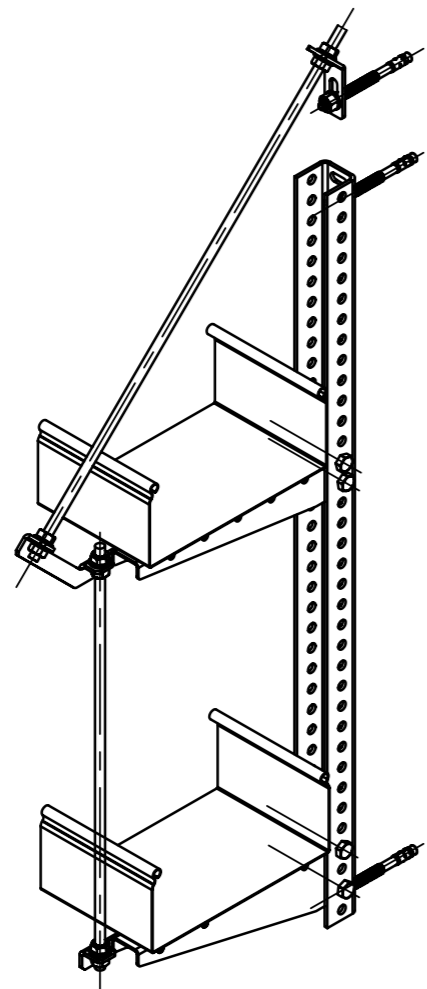
				ОСТЕК -МС -05-1-5		
Изм./Лист	№докум.	Подп.	Дата			
Разраб.				Крепление монтажной пластины к опорам ограждения	Стадия	Лист
Пров.						9 4
				 кабельные трассы ООО «Технопром» 2022 г.		



Взам. инв. N	Поз.	Наименование	Артикул	Кол.	Примечание
	1	Анкер клиновй М8 х 80	АБК -8 х 80-***	4	
	2	Стойка потолочная сварная устойчивая	СПСУ -2,0-***	1	
	3	Консоль подвеса настенного	КПН 1-***-***-***	1	
	4	Болт М8 х 45 полнорезной, класс прочности 5.8	БМ -8 х 45.58-DIN-***	2	
	5	Гайка М8 со стопорным буртиком	ГМСБ -8.8-DIN-***	2	
	6	Комплект кронштейнов поддерживающих	ККПП -3,0-***	1	*
	7	Шпилька М8 х 2000 мм	ШП -8 х 2000.46-DIN-***	1	
	8	Анкер заливной М8	АЗМ -8 х 30-***	1	

* - винты для крепления ККПП в комплекте
 *** - длина выбирается согласно проектной документации

				ОСТЕК -МС -06-1-1		
Изм./Лист	№докум.	Подп.	Дата			
Разраб.				Крепление одностороннее консолей КПН 1 на подвесе к бетонному перекрытию (ОКЛ)	Стадия	Лист
Пров.						9 5
				 кабельные трассы ООО «Технопром» 2022 г.		



Взам. инв. №
Подпись и дата
Инв. № подл.

Поз.	Наименование	Артикул	Кол.	Примечание
1	Анкер клиновыи М8 х 80	АБК -8 х 80-***	3	
2	Стойка потолочного подвеса	СПТ 1-***-2,0-***	1	
3	Консоль подвеса настенного	КПН 1-***	2	п
4	Болт М8 х 45 полнорезной, класс прочности 5.8	БМ -8 х 45.58-DIN-***	4	п*2
5	Гайка М8 со стопорным буртиком	ГМСБ -8.8-DIN-***	12	п*2+8
6	Комплект кронштейнов поддерживающих 135 град.	ККП -135-3,0- СЦ	1	*
7	Шпилька М8 х 2000 мм	ШП -8 х 2000.46-DIN-***	1	
8	Комплект кронштейнов поддерживающих	ККПП -3,0-***	1	*

*** - длина выбирается согласно проектной документации
* - винты для крепления ККП и ККПП в комплекте

				ОСТЕК -МС -06-1-2			
Изм.	Лист	№докум.	Подп.	Дата			
Разраб.					Крепление консолей КПН 1 к бетонной стене (ОКЛ)	Стадия	
Пров.							Лист
						9 6	9 6
					 кабельные трассы ООО «Технопром» 2022 г.		

