

версия 1

# Альбом типовых конструкторских решений OSTEC 2015

# Введение



Настоящий документ – Альбом типовых конструкторских решений (АТКР) – содержит чертежи типовых узлов кабеленесущих конструкций (КНС) системы OSTEC™.

Группа компаний OSTEC является первым в России производителем системы кабельных лотков из оцинкованной стали для электрических проводок напряжением до 1000 В, выпускаемых под торговой маркой OSTEC™ с 1997 г.

В КНС OSTEC™ входят: лотки-короба, лестничные лотки, проволочные лотки, настенно-потолочные опоры и подвесы, а также крышки лотков, углы, разветвители, метизы и другие аксессуары, представленные в каталоге продукции OSTEC™. Актуальную версию каталога и полный комплект сертификатов вы можете получить у своего регионального дистрибьютора, либо скачать с сайта [www.ostec.ru](http://www.ostec.ru) в формате pdf.

Кроме представленных в данном альбоме типовых решений, с сайта можно скачать программу расчёта спецификаций кабельных трасс «OSTEC-СПЕЦ 2.0.» Для тех, кто использует в проектировании продукты «NANOCAD» и «CSoft Studio Кабельное хозяйство» сообщаем, что данное ПО также содержит актуальные библиотеки кабельных трасс OSTEC™.

## НАЗНАЧЕНИЕ И ОБЛАСТЬ ПРИМЕНЕНИЯ

Чертежи альбома типовых конструкторских решений предназначены для использования в качестве чертежей в составе проектов инженерных систем зданий и сооружений.

Альбом в целом или частями может быть использован как отдельный прилагаемый документ в составе проекта.

Чертежи могут быть использованы в качестве сборочных, общего вида, габаритно-установочных.

Чертежи альбома могут быть использованы для составления инструкций по сборке КНС, технологических карт, проектов производства работ.

Специфицирующие таблицы чертежей могут быть использованы для составления заказных спецификаций и комплектации объектов.

Чертежи альбома не предназначены для использования в качестве конструкторской и технологической документации при производстве деталей и узлов заводского изготовления.

## ОСНОВАНИЕ ДЛЯ РАЗРАБОТКИ

Основанием для разработки являются:

- Официальный каталог компании OSTEC 2014г.
- Подлинные чертежи на детали и узлы производства компании OSTEC.
- Рекомендации по применению КНС компании OSTEC.
- Действующие нормативные документы.

## ЭЛЕКТРОННЫЕ ДОКУМЕНТЫ

АТКР распространяется в печатном и электронном виде.

Электронные документы выполнены в форматах:

- AutoCAD dwg
- Формат pdf

## ПРАВА

Альбом типовых конструкторских решений подлежит бесплатному неограниченному распространению.

Копирование чертежей и их элементов не ограничено.

Указание источника (ссылка) не обязательно.

## ГАРАНТИИ

Использование чертежей АТКР не исключает выполнение проверочных или проектных расчетов несущей способности КНС.

АТКР не исключает применение других вариантов сборки узлов КНС. В любом случае выбор конструкторского решения остается за проектировщиком.

Левб. примен.	Обозначение	Наименование	стр.		Обозначение	Наименование	стр.
Справ. №	OSTEC-ATR-2014-01	Крепление профиля ПП 100 к потолку при помощи двух шпилек М 8 х 2000 мм	1		OSTEC-ATR-2014-18	Крепление перфорированного лотка ЛПМЗТ (М)-200 х 50 пр к потолку при помощи С-подвеса потолочного СПТУ-200	18
	OSTEC-ATR-2014-02	Крепление 2-х консолей подвеса настенного КПН-300 к потолку при помощи 2-х потолочных стоек СПС	2		OSTEC-ATR-2014-19	Крепление лотка ЛПМЗТ (М)-300 х 100 пр к потолку при помощи стойки потолочного подвеса СПТ (400), консоли КПН-300 и краштейна унитарного потолочного УКП	19
	OSTEC-ATR-2014-03	Крепление консоли подвеса настенного КПН-300 к потолку при помощи стойки потолочного подвеса СПТ (400) и двух монтажных уголков УМ	3		OSTEC-ATR-2014-20	Крепление перфорированного лотка ЛПМЗТ (М)-200 х 100 пр к потолку при помощи монтажного профиля ПП 100, краштейнов потолочных С-образных и шпилек М 8 х 2000 мм	20
	OSTEC-ATR-2014-04	Крепление 2-х консолей подвеса настенного КПН-200 к потолку при помощи стойки потолочного подвеса СПТ (2900) и двух монтажных уголков УМ	4		OSTEC-ATR-2014-21	Крепление проволочного лотка П/М-300/60 к полу при помощи напольного суппорта СПН и планки суппорта ПС-300	21
	OSTEC-ATR-2014-05	Крепление 3-х консолей подвеса настенного КПН-300 к потолку при помощи стойки потолочного подвеса СПТ (2900) и краштейна унитарного потолочного УКП	5		OSTEC-ATR-2014-22	Крепление проволочного лотка П/М-300/60 к стене при помощи настенного унитарного краштейна КНП/Л-300 и соединителя проволочного лотка СПЛ 020	22
	OSTEC-ATR-2014-06	Крепление проволочных лотков П/М-600/85 к потолку при помощи стоек потолочного подвеса СПТ 3 (2900) и шпилек М 8 х 2000 мм	6		OSTEC-ATR-2014-23	Крепление проволочного лотка П/М-300/60 к потолку при помощи потолочной стойки СПС и консоли подвеса потолочного КПН-300	23
	OSTEC-ATR-2014-07	Крепление 2-х перфорированных лотков ЛПМЗТ (М)-300 х 100 пр к потолку при помощи стоек потолочного подвеса СПТ (400) и шпилек М 8 х 2000 мм	7		OSTEC-ATR-2014-24	Крепление проволочного лотка П/М-200/60 к потолку при помощи С-подвеса потолочного СПТУ-200, соединителя проволочного лотка СПЛ 020 и шпилек М 8 х 2000 мм	24
	OSTEC-ATR-2014-08	Крепление перфорированных лотков ЛПМЗТ (М)-200 х 50 пр и ЛПМЗТ (М)-400 х 50 пр к потолку при помощи стойки потолочного подвеса СПТ (2900), консолей подвеса настенного КПН-200 и КПН-400 и краштейна унитарного потолочного УКП	8		OSTEC-ATR-2014-25	Крепление проволочного лотка П/М-200/60 к потолку при помощи С-подвеса потолочного СПТУ-200 и соединителя проволочного лотка СПЛ 020	25
	OSTEC-ATR-2014-09	Крепление перфорированного лотка ЛПМЗТ (М)-100 х 50 пр к потолку при помощи С-подвеса потолочного СПП-100(п) и шпилек М 8 х 2000 мм	9		OSTEC-ATR-2014-26	Крепление 5-ти перфорированных лотков ЛПМЗТ (М)-300 х 100 пр к стене при помощи стойки потолочного подвеса СПТ 3 (2900) и консолей подвеса настенного КПН-300	26
Подп. и дата	OSTEC-ATR-2014-10	Крепление перфорированного лотка ЛПМЗТ (М)-200 х 50 пр к несущему профилю при помощи С-подвеса потолочного СПТУ и шпилек М 8 х 2000 мм	10		OSTEC-ATR-2014-27	Крепление перфорированных лотков ЛПМЗТ (М)-100 х 50 пр к несущему профилю при помощи монтажных профилей ПП 100, литых струбцин СТР 10 к и шпилек М 8 х 2000 мм	27
	OSTEC-ATR-2014-11	Крепление проволочного лотка П/М-100/60 к потолку при помощи монтажной платы МП и шпилек М 8 х 2000 мм	11		OSTEC-ATR-2014-28	Крепление проволочного лотка П/М-200/60 к потолку при помощи кривка для подвеса проволочного лотка КПЛ и шпилек М 8 х 2000 мм	28
	OSTEC-ATR-2014-12	Крепление проволочного лотка П/М-200/60 к потолку при помощи монтажной платы МП и шпилек М 8 х 2000 мм	12		OSTEC-ATR-2014-29	Крепление проволочного лотка П/М-300/60 и перфорированного лотка ЛПМЗТ (М)-200 х 100 пр к потолку при помощи кривка для подвеса проволочного лотка КПЛ, монтажного профиля ПП 100 и шпилек М 8 х 2000 мм	29
	OSTEC-ATR-2014-13	Крепление перфорированного лотка ЛПМЗТ (М)-200 х 50 пр к стене при помощи скобы для настенного крепления СН-200	13		OSTEC-ATR-2014-30	Крепление 2-х перфорированных лотков ЛПМЗТ (М)-200 х 50 пр к потолку при помощи стойки потолочного подвеса СПТ (400), консолей подвеса настенного КПН-200 и унитарных потолочных краштейнов УКП	30
	OSTEC-ATR-2014-14	Крепление перфорированного лотка ЛПМЗТ (М)-300 х 100 пр к полу при помощи настольного суппорта СПН и планки суппорта ПС-300	14				
	OSTEC-ATR-2014-15	Крепление перфорированного лотка ЛПМЗТ (М)-200 х 50 пр к несущему профилю при помощи С-подвеса потолочного СПТУ, литой струбцины СТР 10 к и шпилек М 8 х 2000 мм	15				
	OSTEC-ATR-2014-16	Крепление перфорированного лотка ЛПМЗТ (М)-200 х 100 пр к потолку и профнастилу при помощи монтажного профиля ПП 100 и шпилек М 8 х 2000 мм	16				
	OSTEC-ATR-2014-17	Крепление перфорированного лотка ЛПМЗТ (М)-100 х 50 пр к потолку при помощи С-подвеса потолочного СПП-100(п)	17				
	Взам. инв. №						
Инв. № подл.							

Изм.	Лист	№ докum.	Подп.	Дата	Лит.			Масса	Масштаб
Разраб.									
Проб.									
Т.контр.									
Согласов.									
Н.контр.									
Утв.									
Содержание					Лист 1		Листов 2		
									
					КОМПЬЮТЕРНЫЕ ТРАССЫ				

Перв. примен.	Обозначение	Наименование	стр.
	OSTEC-ATR-2014-31	Крепление лестничного замкового лотка Н/О 300 x 80 к стене при помощи скобы для настенного крепления СН-300 и прижимов лестничных ПН/О	31
	OSTEC-ATR-2014-32	Крепление лестничного замкового лотка Н/О 400 x 50 к потолку при помощи крапштейнов потолочных С-образных КПП/С, профиля ПП 100 и шпилек М 8 x 2000 мм	32
	OSTEC-ATR-2014-33	Крепление 4-х лестничных замковых лотков Н/О 200 x 50 к потолку при помощи стоек потолочного подвеса СПТЗ (2900), консолей подвеса настенного КРН-200 и унитарных потолочных крапштейнов УКП	33
Справ. №	OSTEC-ATR-2014-34	Крепление 2-х лестничных замковых лотков Н/О 600 x 50 к потолку при помощи профилей перфорированных С-образных ПП-С и шпилек М 10 x 2000 мм	34
	OSTEC-ATR-2014-35	Крепление лестничных замковых лотков Н/О 600 x 50 и Н/О 400 x 50 к потолку при помощи стойки потолочного подвеса СПТЗ (2900), консолей подвеса настенного КРН-200 и КРН-400, крапштейна унитарного потолочного УКП и лестничных прижимов ПН/О	35
	OSTEC-ATR-2014-36	Крепление лестничных замковых лотков Н/О 300 x 100 к полу при помощи напольного суппорта СПН, планки суппорта ПС-300 и лестничного прижима ПН/О	36
	OSTEC-ATR-2014-37	Крепление лестничного замкового лотка Н/О 400 x 50 к потолку и профнастилу при помощи монтажного профиля ПП 100, крепления к потолку и профнастилу КПП и шпилек М 8 x 2000 мм	37
	OSTEC-ATR-2014-38	Крепление лестничного лотка Н/О 300 x 80 к потолку при помощи стойки потолочного подвеса СПТ (400), консоли подвеса настенного КРН-300, крапштейна унитарного потолочного УКП и лестничных прижимов ПН/О	38
	OSTEC-ATR-2014-39	Крепление 5-ти лестничных замковых лотков Н/О 300 x 100 к стене при помощи стойки потолочного подвеса СПТЗ (2900) и консолей подвеса настенного КРН-300	39
Подп. и дата	OSTEC-ATR-2014-40	Крепление проволочного лотка П/М -300.60 к стене при помощи консоли подвеса настенного КРН-300, настенной планки подвеса НПП 120 и соединителя проволочного лотка СПЛ 020	40
	OSTEC-ATR-2014-41	Крепление проволочного лотка П/М -200.60 с кабельным спуском СК к потолку при помощи кряка для подвеса проволочного лотка КПП/Л и шпилек М 8 x 2000 мм	41
Взам. инв. №	OSTEC-ATR-2014-42	Крепление светильника "Гермес" и перфорированного лотка ЛПМЗТ (М)-100 x 50 пр к потолочному профилю при помощи С-подвеса потолочного СПП -100(п), крепления к потолку и профнастилу КПП и шпильки М 8 x 2000 мм	42
	OSTEC-ATR-2014-43	Крепление светильника "Гермес" и перфорированного лотка ЛПМЗТ (М)-100 x 50 пр к несущему профилю при помощи С-подвеса потолочного СПП -100(п), литой струбицы СТР 10 к и шпильки М 8 x 2000 мм	43
	OSTEC-ATR-2014-44	Крепление светильника "Гермес" и перфорированного лотка ЛПМЗТ (М)-100 x 50 пр к потолку при помощи С-подвеса потолочного СПП -100(п), задвижного анкера М 8 x 30 и шпильки М 8 x 2000 мм	44
Подп. и дата	OSTEC-ATR-2014-45	Крепление светильника "АРСТИС" и перфорированного лотка ЛПМЗТ (М)-100 x 50 пр к потолочному профилю при помощи С-подвеса потолочного СПП -100(п), крепления к потолку и профнастилу КПП и шпильки М 8 x 2000 мм	45
	OSTEC-ATR-2014-46	Крепление светильника "АРСТИС" и перфорированного лотка ЛПМЗТ (М)-100 x 50 пр к несущему профилю при помощи С-подвеса потолочного СПП -100(п), литой струбицы СТР 10 к и шпильки М 8 x 2000 мм	46
Инв. № лотка	OSTEC-ATR-2014-47	Крепление светильника "АРСТИС" и перфорированного лотка ЛПМЗТ (М)-100 x 50 пр к потолку при помощи С-подвеса потолочного СПП -100(п), задвижного анкера М 8 x 30 и шпильки М 8 x 2000 мм	47

Обозначение	Наименование	стр.
OSTEC-ATR-2014-48	Крепление 3-х лестничных замковых лотков Н/О 600 x 50 к потолку при помощи стоек потолочного подвеса СПТЗ (2900), прижимов лестничных ПН/О и шпилек М 8 x 2000 мм	48
OSTEC-ATR-2014-49	Крепление 3-х лестничных замковых лотков Н/О 300 x 50 к несущему профилю при помощи стоек потолочного подвеса СПТ (400), литых струбиц СТР 10 к и шпилек М 8 x 2000 мм	49
OSTEC-ATR-2014-50	Крепление лотка лестничного замкового Н/О -200 x 50 к стене при помощи подвеса настенного унитарного ПНУ-200 x 50	50
OSTEC-ATR-2014-51	Крепление 8-ми лестничных замковых лотков Н/О -200 x 50 к несущей металлоконструкции при помощи стоек потолочного подвеса СПТЗ (2900), консолей унитарных потолочных крапштейнов УКП и шпилек М 8 x 2000 мм	51

Изм.	Лист	№ док.	Подп.	Дата	Содержание	Лист	Масса	Масштаб
Разраб.								
Пров.								
Т.контр.						Лист 2	Листов 2	
Согласов.								
Н.контр.								
Чтв.								



Перв. примен.

Справ. №

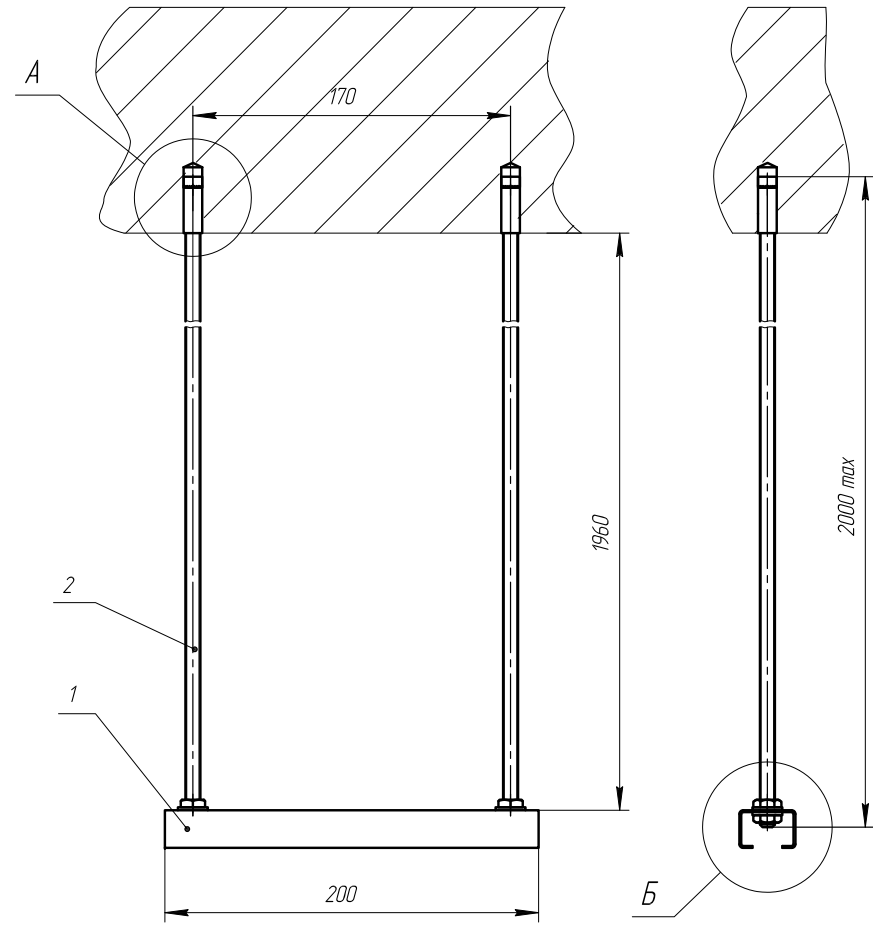
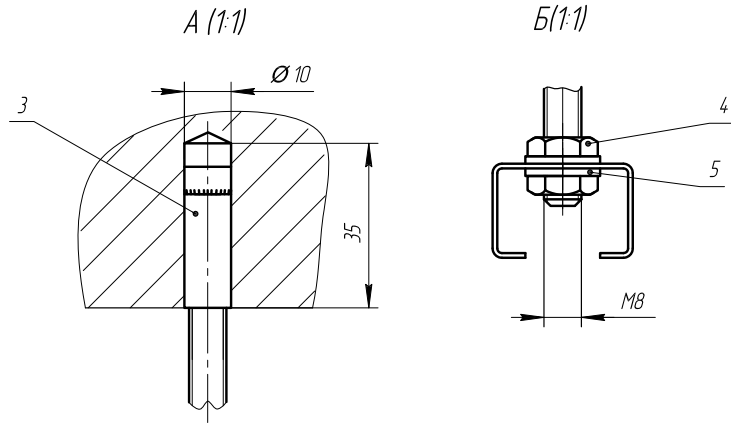
Подп. и дата

Инв. № дубл.

Взам. инв. №

Подп. и дата

Инв. № подл.



Поз.	Обозначение	Наименование	Кол.	Примечание
1	ПП-100 (заготовка)	Профиль ПП 100	1	
2	ШП 8-2 к	Шпилька М 8 х 2000 мм	2	
3	АЗМ 830 к	Анкер забиваемый М8х30	2	
4	ГМ 8 к	Гайка М8	4	
5	ШМ 8 к	Шайба ШМ 8	4	

OSTEC-ATR-2014-01				Лист	Масса	Масштаб
Изм.	Лист	№ док.	Подп.	Дата		12,5
Разраб.						
Пров.					Лист	Листов 1
Т. контр.						
Согласов.						
Н. контр.						
Утв.						

OSTEC-ATR-2014-02

Перв. примен.

Справ. №

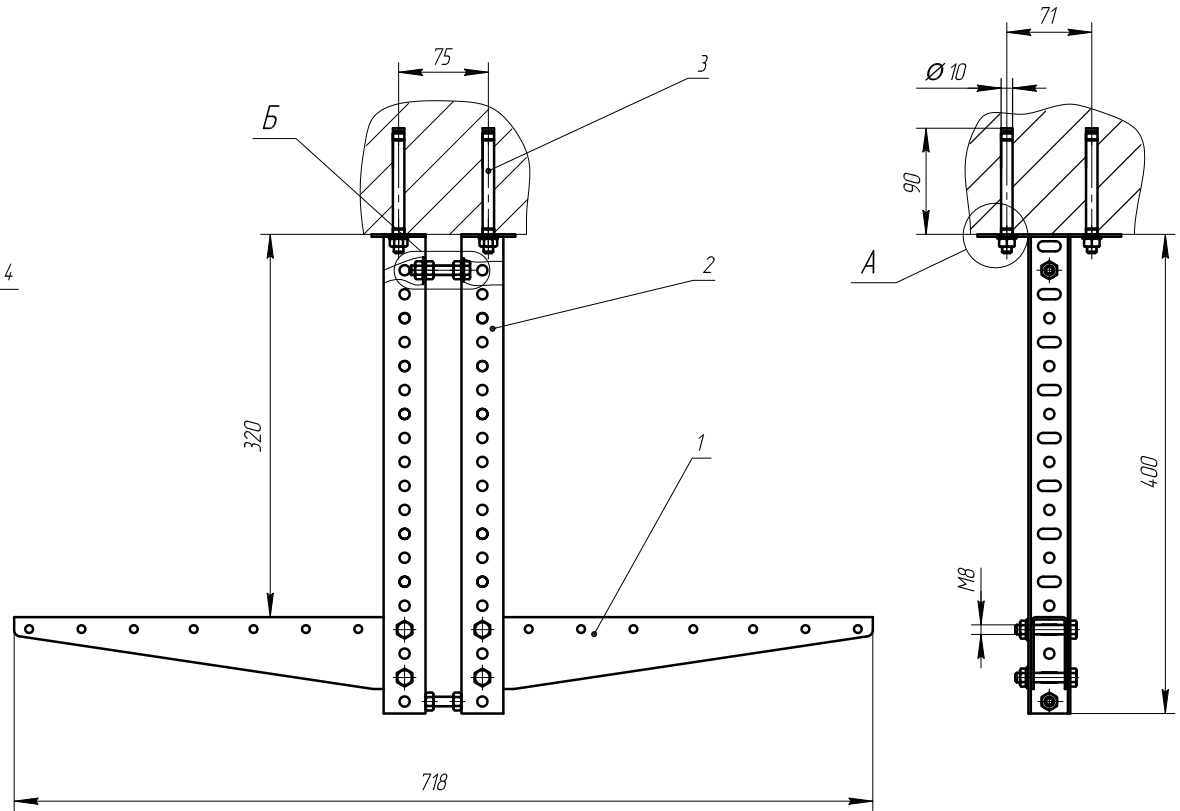
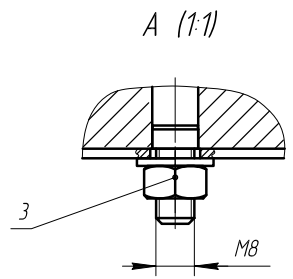
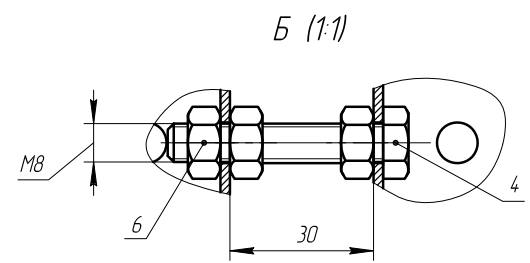
Подп. и дата

Изм. №

Взам. инв. №

Подп. и дата

Изм. №



Поз.	Обозначение	Наименование	Кол.	Примечание
1	КПН-300	Консоль подвеса настенного	2	
2	СПС	Стойка потолочная СПС	2	
3	АБМ 885 к	Анкер-болт М8 х 85	4	
4	БМ 845 ПЖ	Болт М8 х 45 полнорезной	6	
5	ГМ 8 СБк	Гайка М8 со стопорным буртиком	4	
6	ГМ 8 к	Гайка М8	6	

OSTEC-ATR-2014-02								
Изм.	Лист	№ докум.	Подп.	Дата	Крепление 2-х консолей подвеса настенного КПН-300 к потолку при помощи 2-х потолочных стоек СПС	Лист	Масса	Масштаб
Разраб.								14
Пров.						Лист	Листов 1	
Т.контр.								
Согласов.								
Н.контр.								
Чтв.								

Левб. примен.

Справ. №

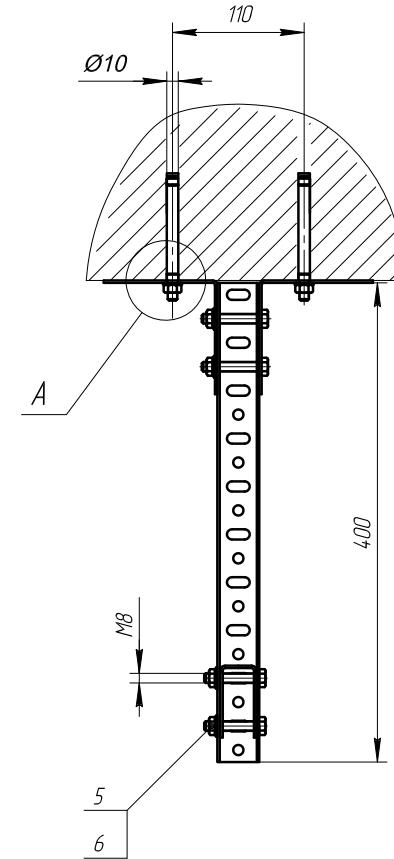
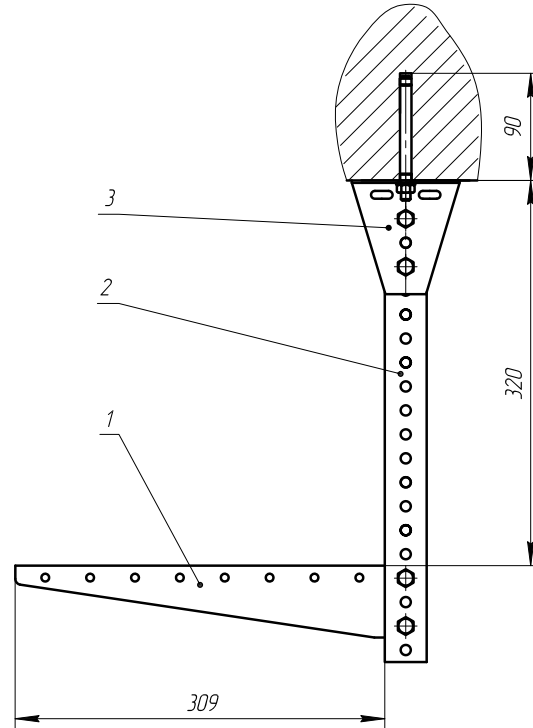
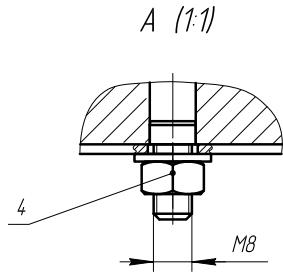
Подп. и дата

Изм. №

Взам. инв. №

Подп. и дата

Изм. №



Поз.	Обозначение	Наименование	Кол.	Примечание
1	КПН -300	Консоль подвеса настенного	1	
2	СПТ (400)	Стойка потолочного подвеса	1	
3	УМ	Уголок монтажный	2	
4	АБМ 885 к	Анкер -болт М8 х 85	2	
5	БМ 845 ПНк	Болт М8 х 45 полнорезной	4	
6	ГМ 8 СБк	Гайка М8 со стопорным буртиком	4	

OSTEC-ATR-2014-03					Лист	Масса	Масштаб
Изм.	Лист	№ докум.	Подп.	Дата	Крепление консоли подвеса настенного КПН -300 к потолку при помощи стойки потолочного подвеса СПТ (400) и двух монтажных уголков УМ		1:4
Разраб.							
Проб.							
Т.контр.					Лист	Листов	1
Согласов.							
Н.контр.							
Утв.							

OSTEC-ATR-2014-04

Перв. примен.

Справ. №

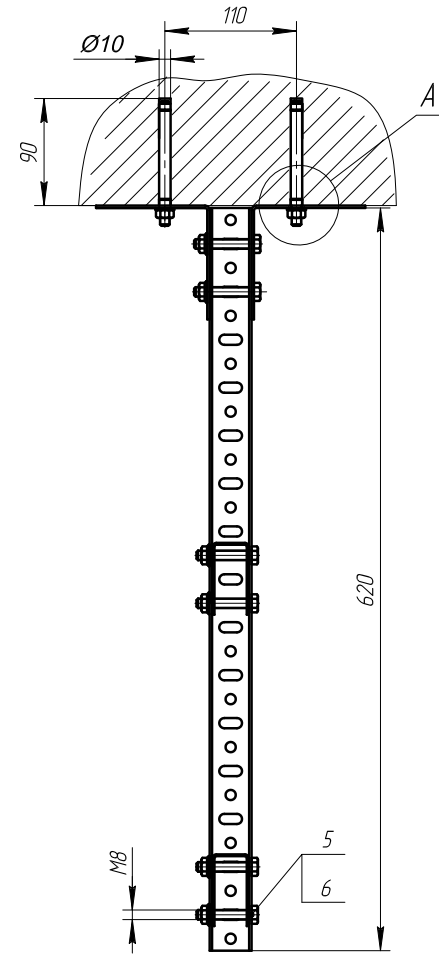
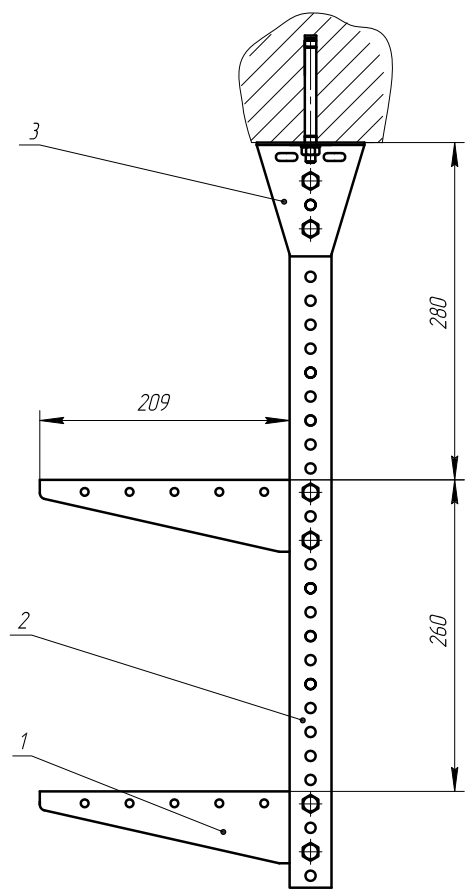
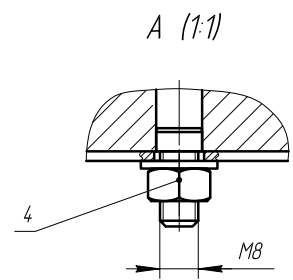
Подп. и дата

Изм. №

Взам. инв. №

Подп. и дата

Изм. №



Поз.	Обозначение	Наименование	Кол.	Примечание
1	КПН-200	Консоль подвеса настенного	2	
2	СПТЗ (2900)	Стойка потолочного подвеса	1	
3	УМ	Уголок монтажный	2	
4	АБМ 885 к	Анкер-болт М8 х 85	2	
5	БМ 845 ПНк	Болт М8 х 45 полнонарезной	6	
6	ГМ 8 СБк	Гайка М8 со стопорным буртиком	6	

OSTEC-ATR-2014-04				Лист	Масса	Масштаб
Изм.	Лист	№ док.м.	Подп.	Дата	Крепление 2-х консолей подвеса настенного КПН-200 к потолку при помощи стойки потолочного подвеса СПТЗ (2900) и двух монтажных уголков УМ	14
Разраб.						
Пров.						
Т.контр.						
Согласов.					Лист	Листов 1
Н.контр.						
Чтв.						



Левб. примен.

Справ. №

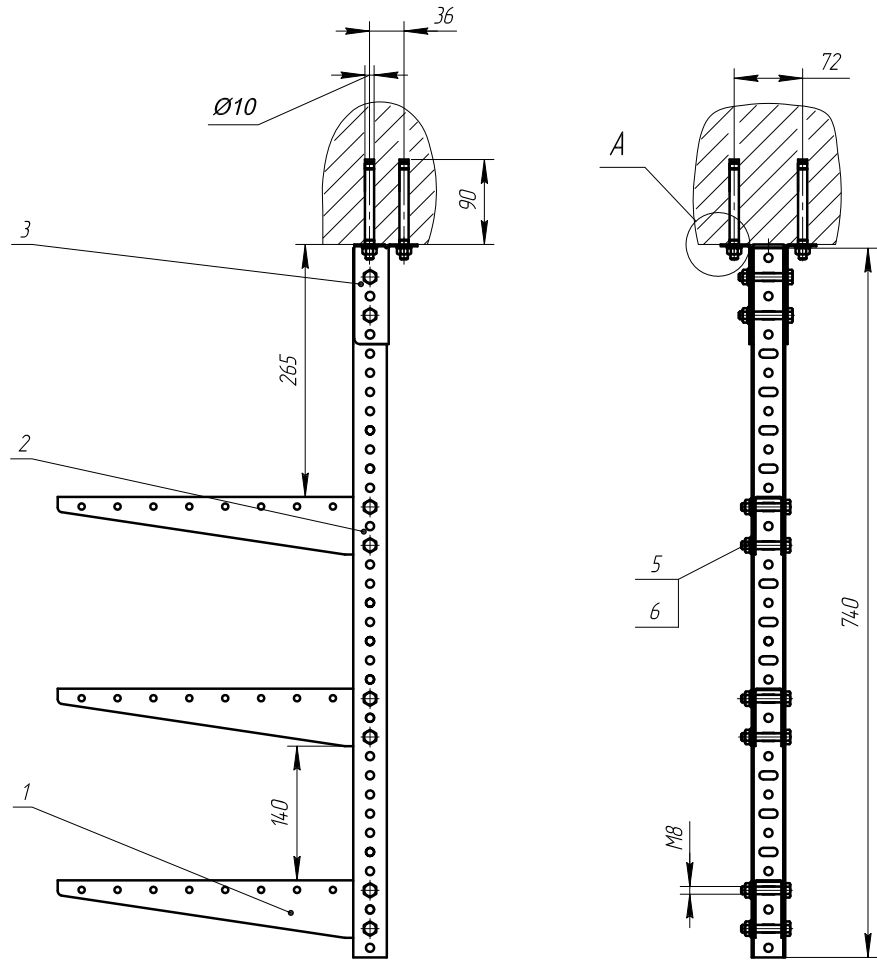
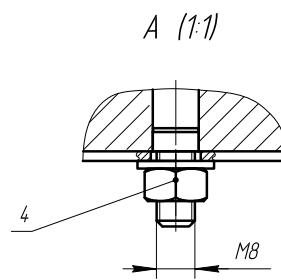
Подп. и дата

Изм. №

Взам. инв. №

Подп. и дата

Изм. №



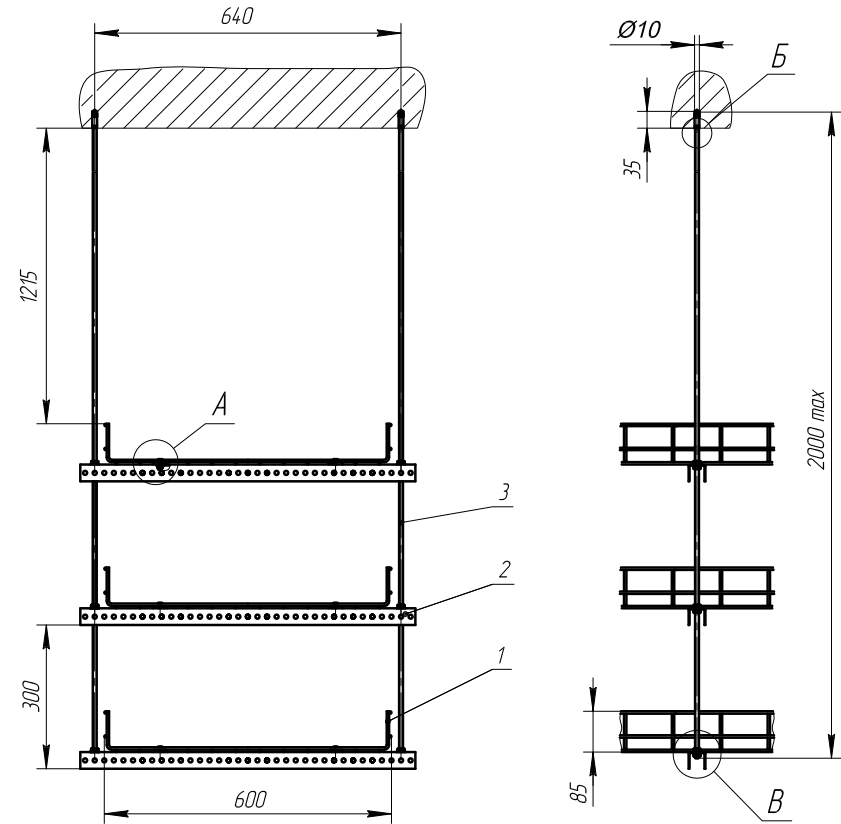
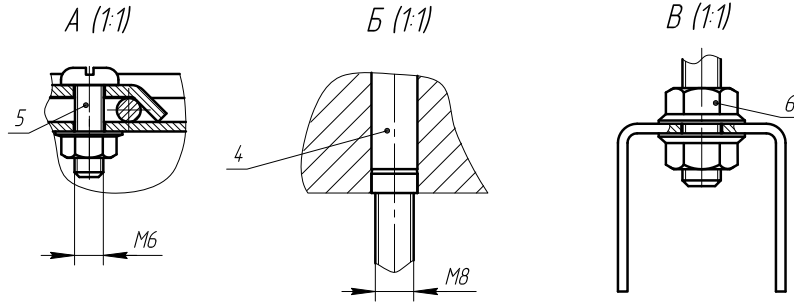
Поз.	Обозначение	Наименование	Кол.	Примечание
1	КПН -300	Консоль подвеса настенного	3	
2	СПТЗ (2900)	Стойка потолочного подвеса	1	
3	УКП	Унитарный кронштейн потолочный	1	
4	АБМ 885 к	Анкер -болт М8 х 85	3	
5	БМ 845 ПНк	Болт М8 х 45 полнорезной	8	
6	ГМ 8 СБк	Гайка М8 со стопорным буртиком	8	

OSTEC-ATR-2014-05					Лист	Масса	Масштаб
Изм.	Лист	№ докум.	Подп.	Дата	Крепление 3-х консолей подвеса настенного КПН -300 к потолку при помощи стойки потолочного подвеса СПТЗ (2900) и кронштейна унитарного потолочного УКП		1:4
Разраб.							
Проб.							
Т.контр.					Лист	Листов	1
Согласов.							
Н.контр.							
Утв.							


Копировал

Формат А3

Перв. примен.  
Справ. №  
Подп. и дата  
Изм. №  
Взам. инв. №  
Инд. №  
Подп. и дата  
Изм. №



Поз.	Обозначение	Наименование	Кол.	Примечание
1	П/М-600.85	Лоток проволочный	3	
2	СПТЗ (2900)	Стойка потолочного подвеса	3	
3	ШП 8-2 к	Шпилька М 8 х 2000 мм	2	
4	АЗМ 830 к	Анкер загибаемый М 8 х 30	2	
5	СПЛ 020	Соединитель проволочного лотка	6	
6	ГМ 8 СБк	Гайка М 8 со стопорным буртиком	12	

OSTEC-ATR-2014-06				Лист	Масса	Масштаб
Изм.	Лист	№ док.	Подп.	Дата	110	1:10
Разраб.						
Пров.						
Т. контр.						
Согласов.					Лист	Листов 1
Н. контр.						
Чтв.					Копировал _____ Формат А3	

Лерф. примен.

Справ. №

Подп. и дата

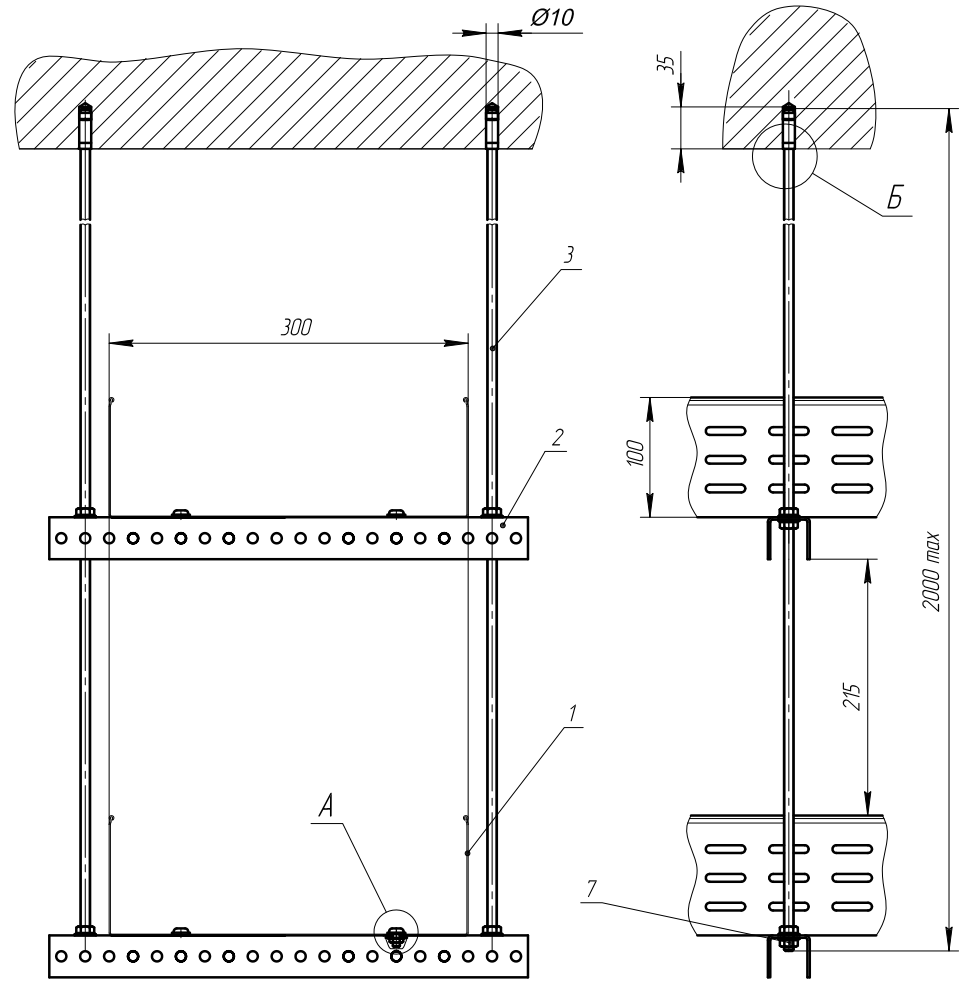
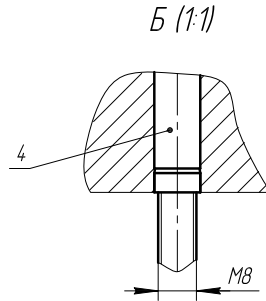
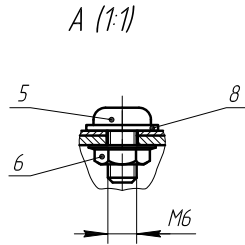
Изм. №

Взам. инв. №

Подп. и дата

Изм. №

Изм. №



Поз.	Обозначение	Наименование	Кол.	Примечание
1	ЛПМЭТ (М)-300 x 100 пр	Лоток перфорированный	2	
2	СПТ (400)	Стойка потолочного подвеса	2	
3	ШП 8-2 к	Шпилька М 8 x 2000 мм	2	
4	АЗМ 830 к	Анкер забиваемый М 8 x 30	2	
5	ВМ 612 к	Винт М 6 x 12	4	
6	ГМ 6 СБк	Гайка М 6 со стопорным буртиком	4	
7	ГМ 8 СБк	Гайка М 8 со стопорным буртиком	8	
8	ШМ 6 к	Шайба ШМ 6	4	

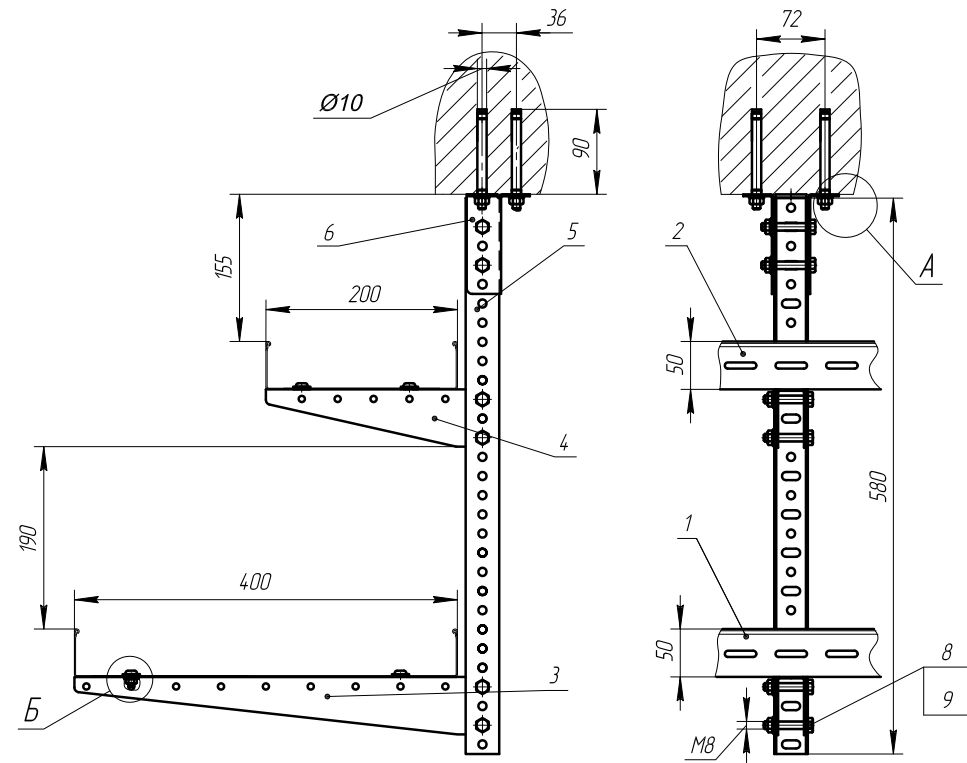
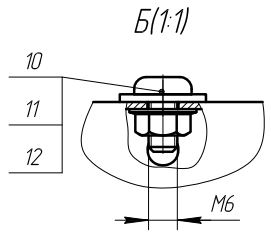
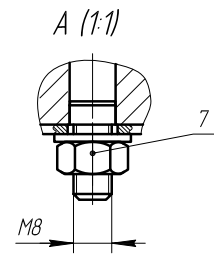
OSTEC-ATR-2014-07				Лит.	Масса	Масштаб
Изм.	Лист	№ докум.	Подп.	Дата	Крепление 2-х перфорированных лотков ЛПМЭТ (М)-300 x 100 пр к потолку при помощи стоек потолочного подвеса СПТ (400) и шпилек М 8 x 2000 мм	
Разраб.						1:4
Проб.					Лист	Листов 1
Т. контр.						
Согласов.						
Н. контр.						
Утв.						

Копировал

Формат А3

OSTEC-ATR-2014-08

Перв. примен.  
Справ. №  
Подп. и дата  
Взам. инв. №  
Инв. №  
Подп. и дата  
Инв. №



Поз.	Обозначение	Наименование	Кол.	Примечание
1	ЛПМЗТ (М)-400 x 50 пр	Лоток перфорированный	1	
2	ЛПМЗТ (М)-200 x 50 пр	Лоток перфорированный	1	
3	КПН-400	Консоль подвеса настенного	1	
4	КПН-200	Консоль подвеса настенного	1	
5	СПТЗ (2900)	Стойка потолочного подвеса	1	
6	УКП	Кронштейн унитарный потолочный	1	
7	АБМ 885 к	Анкер-болт М8 x 85	3	
8	БМ 845 ПНк	Болт М8 x 45 полнорезной	6	
9	ГМ 8 СБк	Гайка М8 со стопорным буртиком	6	
10	ВМ 612 к	Винт М6 x 12	4	
11	ГМ 6 СБк	Гайка М6 со стопорным буртиком	4	
12	ШМ 6 к	Шайба ШМ6	4	

OSTEC-ATR-2014-08			
Изм.	Лист	№ докум.	Подп.
Разраб.		Дата	
Пров.			
Т.контр.			
Согласов.			
Н.контр.			
Чтв.			
Крепление перфорированных лотков ЛПМЗТ (М)-200 x 50 пр и ЛПМЗТ (М)-400 x 50 пр к потолку при помощи стойки потолочного подвеса СПТЗ (2900), консолей подвеса настенного КПН-200 и КПН-400 и кронштейна унитарного потолочного УКП			
Лист	Масса	Масштаб	
		15	
Лист	Листов	1	

Листов. примен.

Справ. №

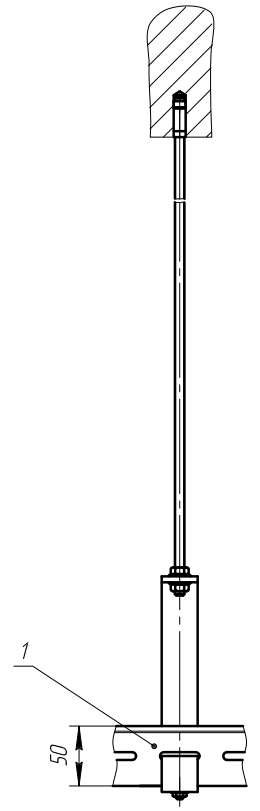
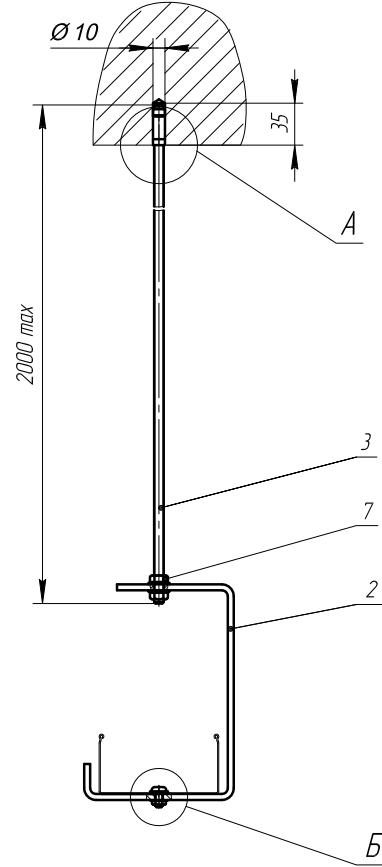
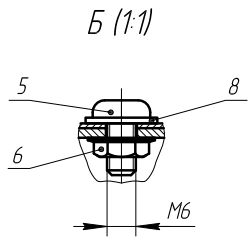
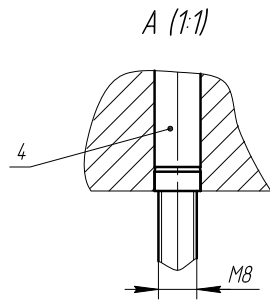
Подп. и дата

Изм. №

Подп. и дата

Изм. №

Подп. и дата



Поз.	Обозначение	Наименование	Кол.	Примечание
1	ЛПМЗТ (М)-100 х 50 пр	Лоток перфорированный	1	
2	СПП-100(п)	С-подвес потолочный	1	
3	ШП 8-2 к	Шпилька М 8 х 2000 мм	1	
4	АЗМ 830 к	Анкер забиваемый М 8 х 30	1	
5	ВМ 612 к	Винт М 6 х 12	1	
6	ГМ 6 СБк	Гайка М 6 со стопорным буртиком	1	
7	ГМ 8 СБк	Гайка М 8 со стопорным буртиком	1	
8	ШМ 6 Ук	Шайба ШМ 6 усиленная	1	

OSTEC-ATR-2014-09				Лист	Масса	Масштаб
Изм.	Лист	№ докум.	Подп.	Дата	Крепление перфорированного лотка ЛПМЗТ (М)-100 х 50 пр к потолку при помощи С-подвеса потолочного СПП-100(п) и шпильки М 8 х 2000 мм	
Разраб.						1:4
Проб.					Лист	Листов 1
Т.контр.						
Согласов.						
Н.контр.						
Утв.						

OSTEC-ATR-2014-10

Перв. примен.

Справ. №

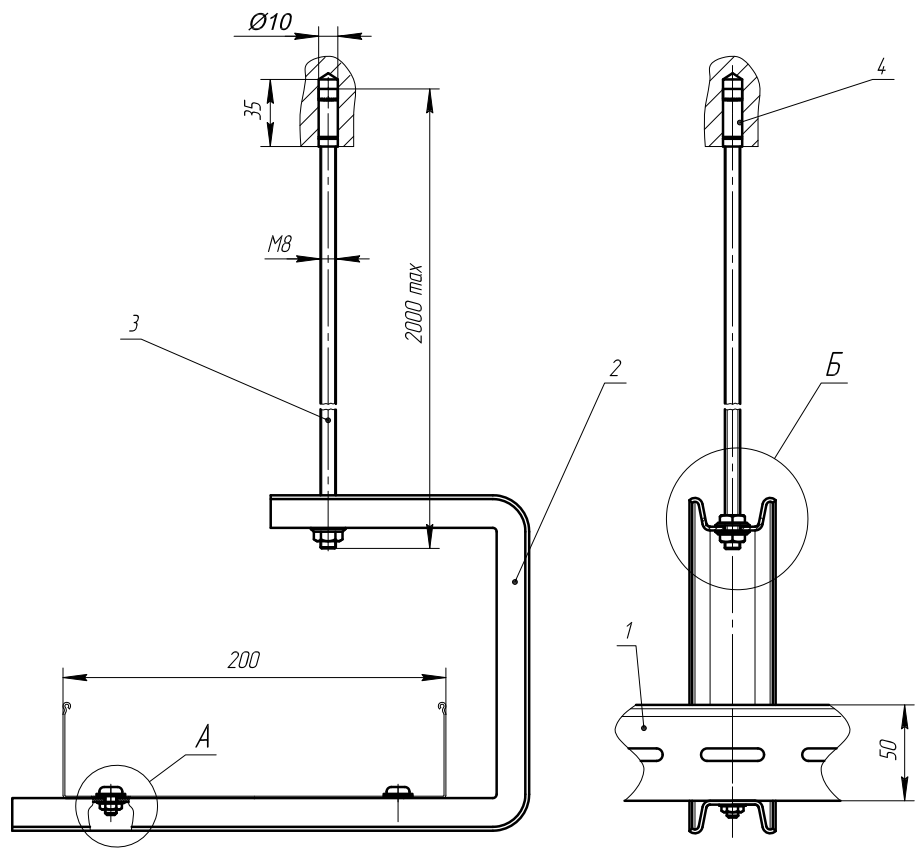
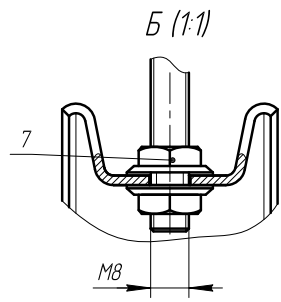
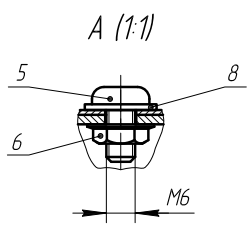
Подп. и дата

Изм. №

Взам. инв. №

Подп. и дата

Изм. №



Поз.	Обозначение	Наименование	Кол.	Примечание
1	ЛПМЗТ(М)-200x50пр	Лоток перфорированный	1	
2	СППУ-200	С-подвес потолочный СППУ	1	
3	ШП8-2к	Шпилька М8х2000 мм	1	
4	АЗМ830к	Анкер заделываемый М8х30	1	
5	ВМ612к	Винт М6 х 12	2	
6	ГМ6СБк	Гайка М6 со стопорным бумтиком	2	
7	ГМ8СБк	Гайка М8 со стопорным бумтиком	3	
8	ШМ6к	Шайба ШМ6	2	

OSTEC-ATR-2014-10				Лист	Масса	Масштаб
Изм.	Лист	№ докум.	Подп.	Дата	Лист	Листов 1
Разраб.						
Пров.						
Т.контр.						
Согласов.						
Н.контр.						
Чтв.						

Копировал

Формат А3



Листов. примен.

Справ. №

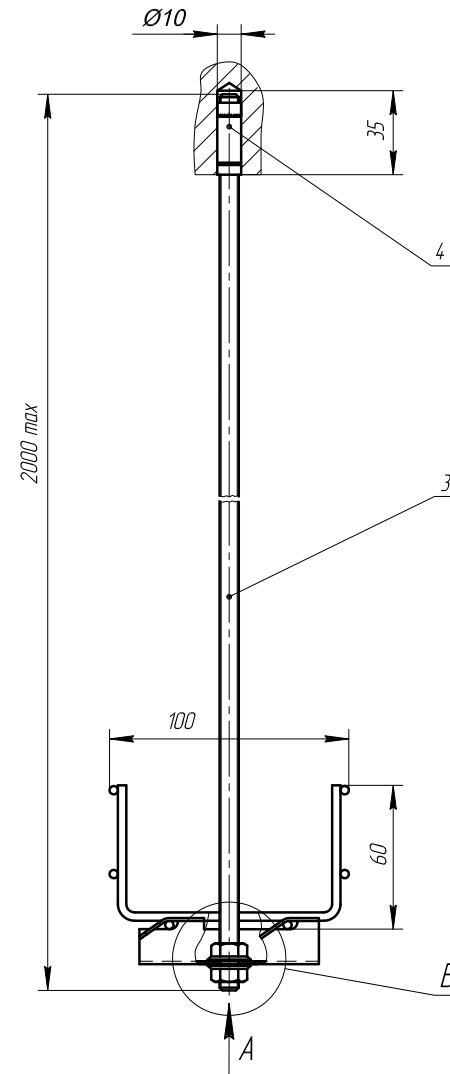
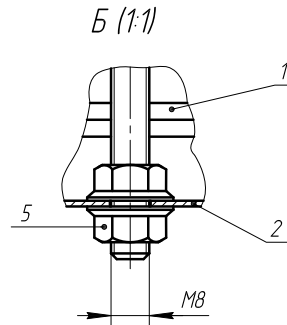
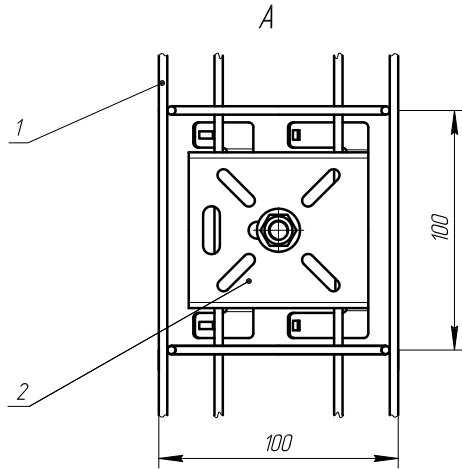
Подп. и дата

Изм. №

Взам. инв. №

Подп. и дата

Изм. №



Лист.	Обозначение	Наименование	Кол.	Примечание
1	П/М-100.60	Лоток проводочный	1	
2	МП	Плата монтажная	1	
3	ШПВ-2к	Шпилька М8х2000 мм	1	
4	АЗМВ30к	Анкер забиваемый М8х30	1	
5	ГМВСБк	Гайка М8 со стопорным буртиком	2	

OSTEC-ATR-2014-11					Лист	Масса	Масштаб
Изм.	Лист	№ докум.	Подп.	Дата	Крепление проводочного лотка П/М-100.60 к потолку при помощи монтажной платы МП и шпилек М8 х 2000 мм		
Разраб.							1:2
Проб.					Лист	Листов 1	
Т.контр.							
Согласов.							
Н.контр.							
Утв.							

OSTEC-ATR-2014-12

Перв. примен.

Справ. №

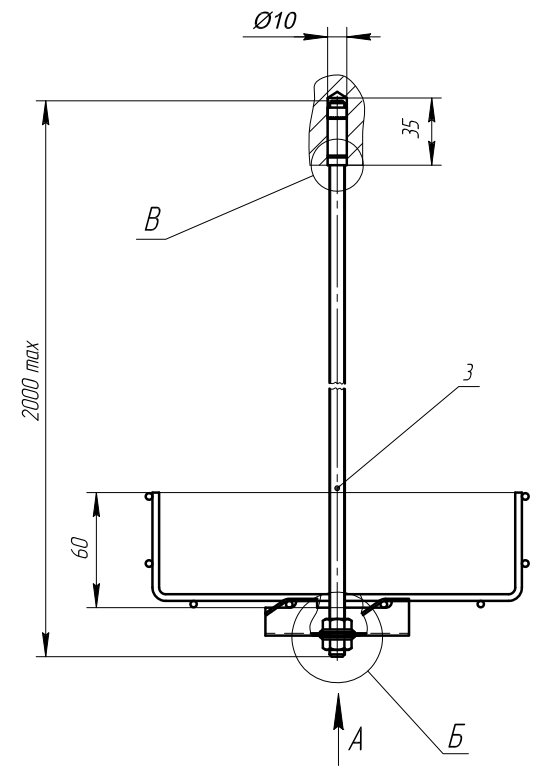
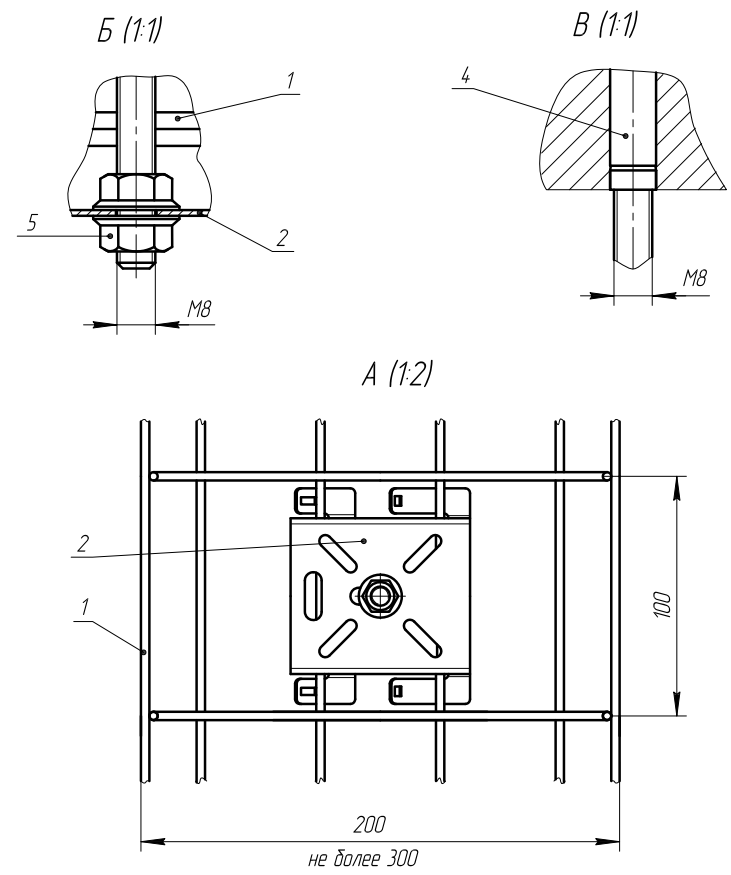
Подп. и дата

№ дораб.

Взам. инв. №

Подп. и дата

Инв. № подл.



Поз.	Обозначение	Наименование	Кол.	Примечание
1	П/М-200.60	Лоток проволоочный	1	
2	МП	Плата монтажная	1	
3	ШПВ-2к	Шпилька М8х2000 мм	1	
4	АЗМ830к	Анкер заливаемый М8х30	1	
5	ГМ8СБк	Гайка М8 со стопорным буртиком	2	

OSTEC-ATR-2014-12				Лист	Масса	Масштаб
Изм.	Лист	№ докум.	Подп.	Дата	Крепление проволоочного лотка П/М-200.60 к потолку при помощи монтажной платы МП и шпилек М8 х 2000 мм	12,5
Разраб.						
Пров.					Лист	Листов 1
Т.контр.						
Согласов.						
Н.контр.						
Чтв.						

Копировал

Формат А3



Лерф. примен.

Справ. №

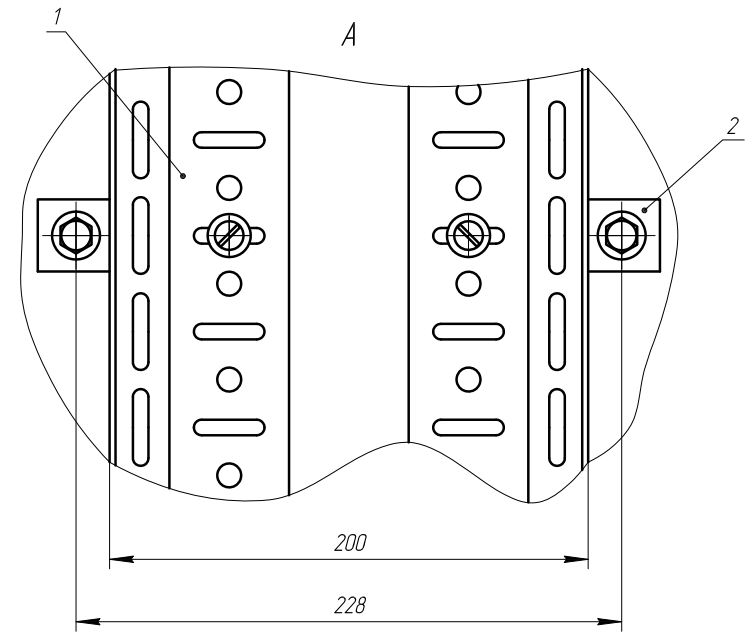
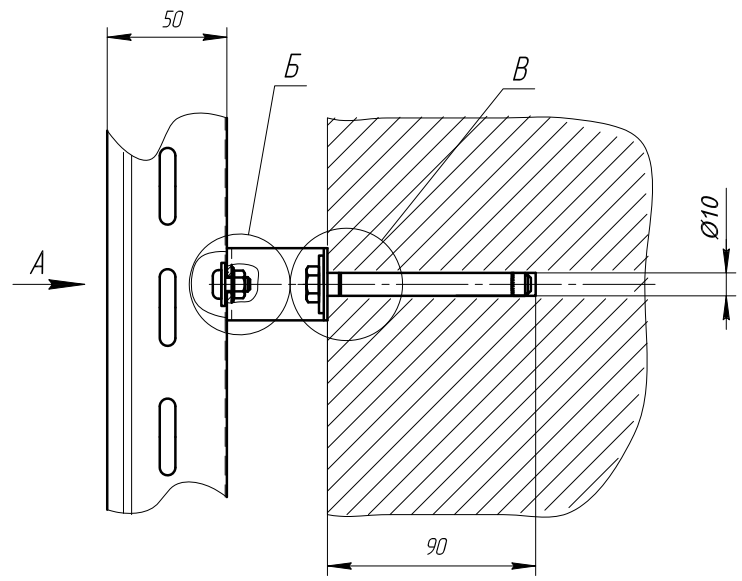
Подп. и дата

Изм. №

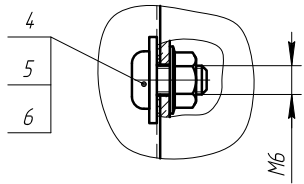
Взам. инв. №

Подп. и дата

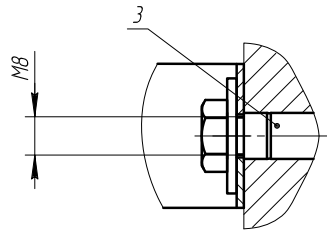
Изм. №




Б (1:1)



В (1:1)



Поз.	Обозначение	Наименование	Кол.	Примечание
1	ЛПМЗТ(М)-200х50пр	Лоток перфорированный	1	
2	СН-200	Скоба для настенного крепления СН	1	
3	АБМ885к	Анкер-болт М8х85	2	
4	ВМ610к	Винт М6х10	2	
5	ГМ6СБк	Гайка М6 со стопорным дуртиком	2	
6	ШМ6к	Шайба ШМ6	2	

OSTEC-ATR-2014-13					Лист	Масса	Масштаб		
Изм.	Лист	№ докум.	Подп.	Дата	Крепление перфорированного лотка ЛПМЗТ (М)-200 х 50 пр к стене при помощи скобы для настенного крепления СН-200				
Разраб.									1:2
Проб.								Лист	Листов 1
Т.контр.									
Согласов.									
Н.контр.									
Утв.									

Перв. примен.

Справ. №

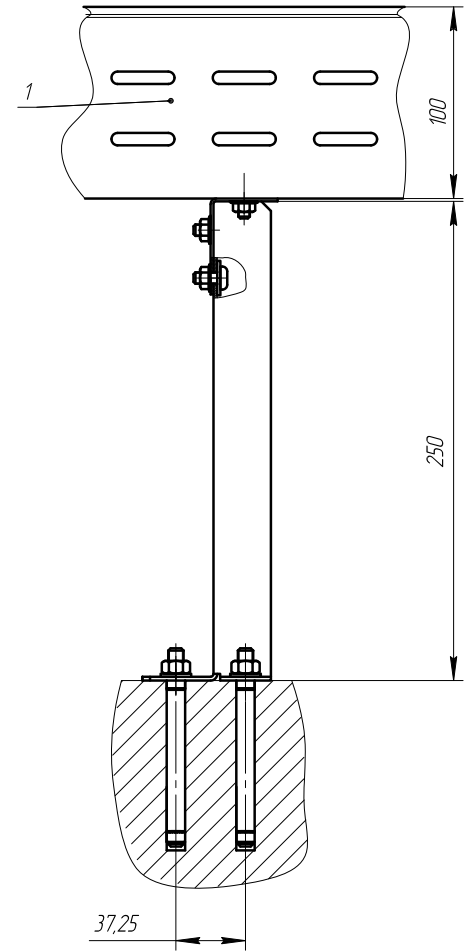
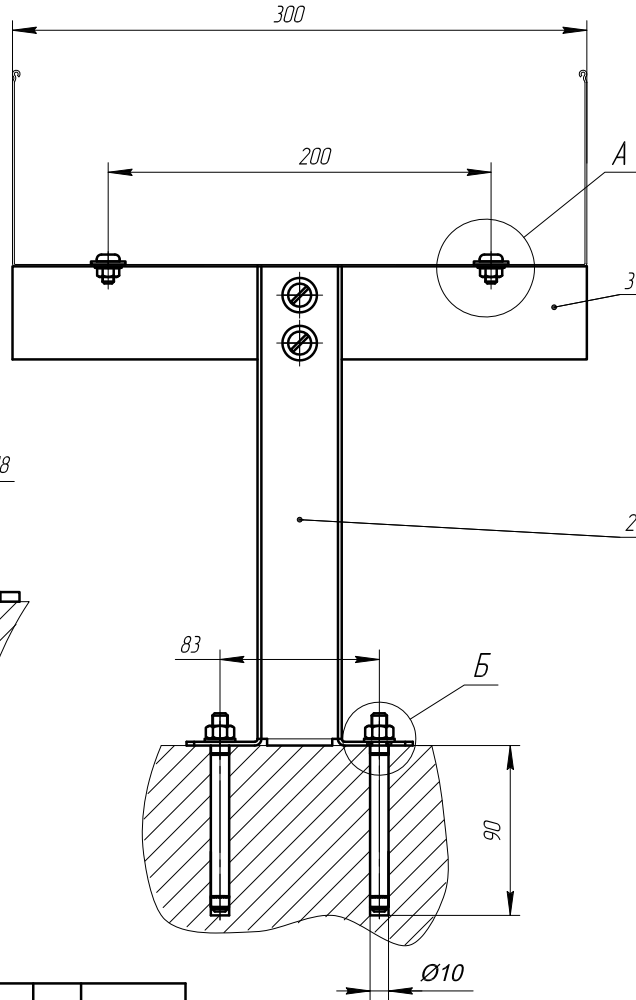
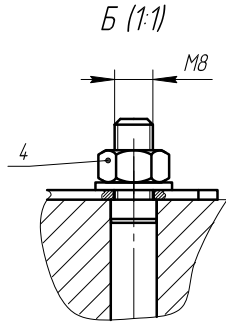
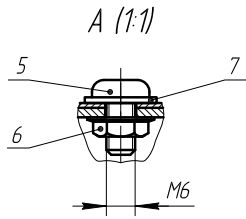
Подп. и дата

Инд. №

Взам. инв. №

Подп. и дата

Инд. №



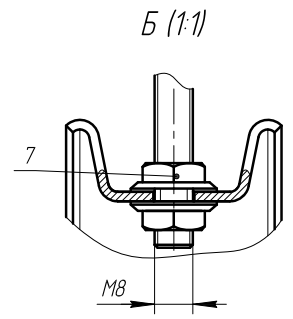
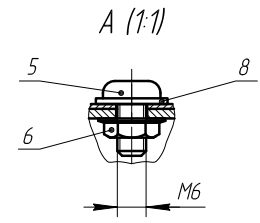
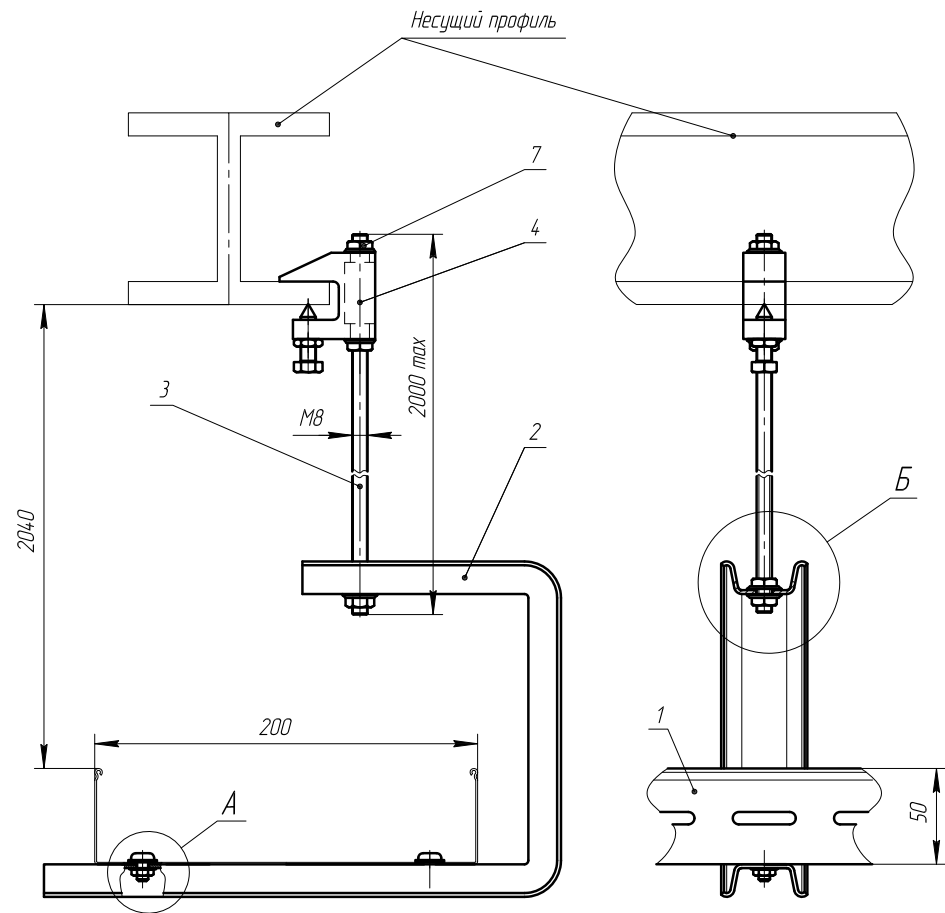
Поз.	Обозначение	Наименование	Кол.	Примечание
1	ЛПМЗТ(М)-300x100пр	Лоток перфорированный	1	
2	СПН	Суппорт напольный	1	
3	ПС-300	Планка суппорта	1	
4	АБМ885к	Анкер-болт М8х85	3	
5	ВМ612к	Винт М 6 х 12	4	
6	ГМ6СБк	Гайка М6 со стопорным буртиком	4	
7	ШМ6к	Шайба ШМ6	4	

OSTEC-ATR-2014-14				Лист	Масса	Масштаб
Изм.	Лист	№ док.	Подп.	Дата	12,5	1
Разраб.						
Пров.						
Т. контр.						
Согласов.						
Н. контр.						
Чтв.						

Крепление перфорированного лотка ЛПМЗТ (М)-300 x 100 пр к полу при помощи напольного суппорта СПН и планки суппорта ПС-300



Листов. примен. Справ. № Подп. и дата Инв. № Инв. № Инв. № Инв. № Подп. и дата Подп. и дата Инв. № подл.



Поз.	Обозначение	Наименование	Кол.	Примечание
1	ЛПМЗТ(М)-200х50пр	Лоток перфорированный	1	
2	СППУ-200	С-подвес потолочный СППУ	1	
3	ШП8-2к	Шпилька М8х2000 мм	1	
4	СТР10к	Струбина литая	1	
5	ВМ612к	Винт М6 х 12	2	
6	ГМ6СБк	Гайка М6 со стопорным буртиком	2	
7	ГМ8СБк	Гайка М8 со стопорным буртиком	4	
8	ШМ6к	Шайба ШМ6	2	

OSTEC-ATR-2014-15

Изм.	Лист	№ докум.	Подп.	Дата	Крепление перфорированного лотка ЛПМЗТ (М)-200 х 50 пр к несущему профилю при помощи С-подвеса потолочного СППУ, литой струбины СТР 10 к и шпильки М 8 х 2000 мм	Лит.	Масса	Масштаб		
Разраб.								1:2,5		
Проб.										
Т.контр.						Лист	Листов	1		
Согласов.										
Н.контр.										
Утв.										

OSTEC-ATR-2014-16

Перв. примен.

Справ. №

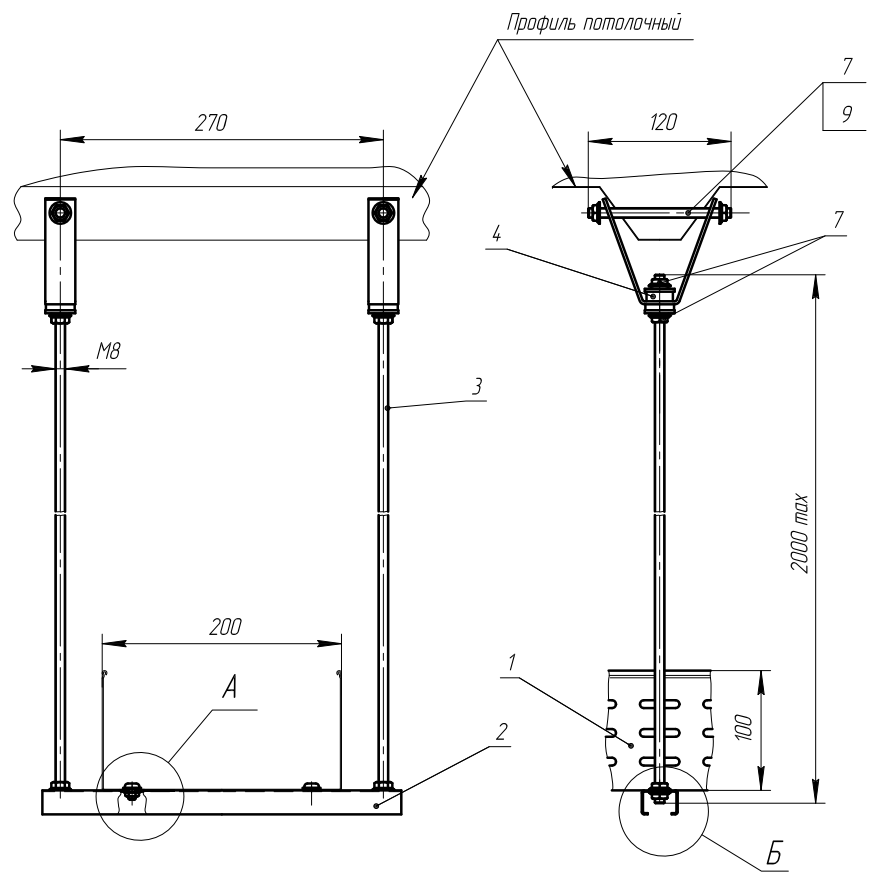
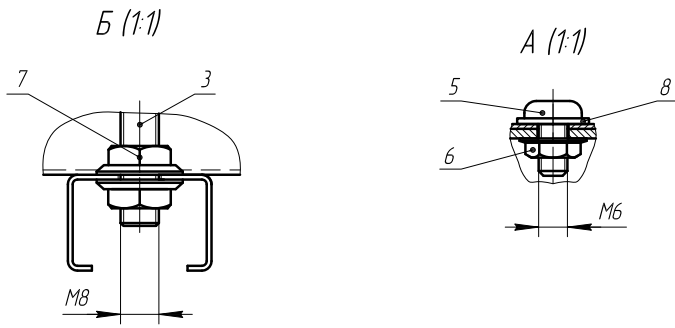
Подп. и дата

Изм. №

Взам. инв. №

Подп. и дата

Изм. №



Поз.	Обозначение	Наименование	Кол.	Примечание
1	ЛПМЗТ(М)-200х100пр	Лоток перфорированный	1	
2	ПП 100	Профиль монтажный	1	
3	ШП8-2к	Шпилька М8х2000 мм	2	
4	КППф-8	Крепление к потолку и профнастилу КПП	2	
5	ВМ612к	Винт М6 х 12	2	
6	ГМ6СБк	Гайка М6 со стопорным буртиком	2	
7	ГМ8СБк	Гайка М8 со стопорным буртиком	12	
8	ШМ6к	Шайба ШМ6	2	
9	ШП8-2к (заготовка)	Шпилька М8х2000 мм	1	

OSTEC-ATR-2014-16				Лист	Масса	Масштаб
Изм.	Лист	№ док.	Подп.	Дата	Крепление перфорированного лотка ЛПМЗТ (М)-200 х 100 пр к потолку и профнастилу при помощи монтажного профиля ПП 100 и шпилек М 8 х 2000 мм	14
Разраб.						
Пров.						
Т. контр.						
Согласов.					Лист	Листов 1
Н. контр.						
Чтв.						

Лерф. примен.

Справ. №

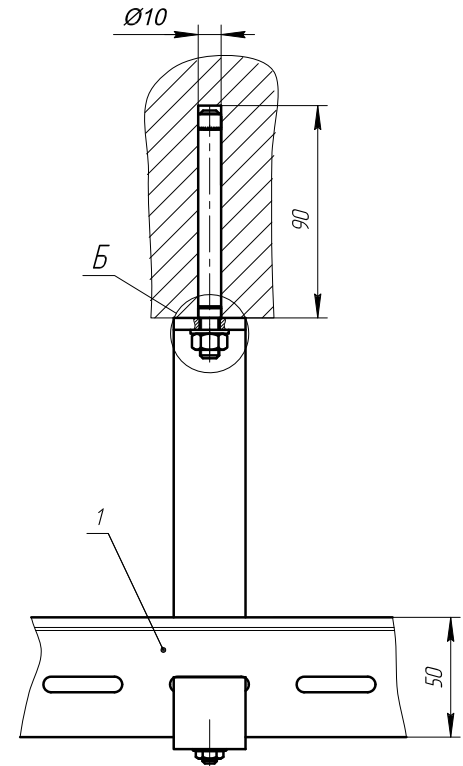
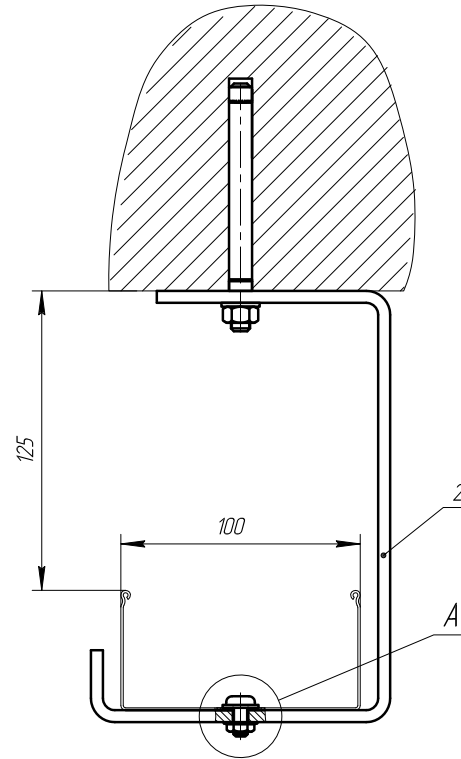
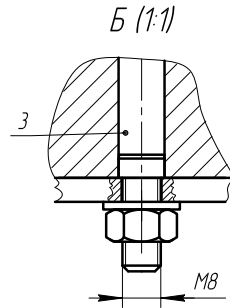
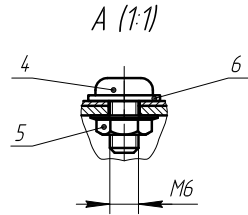
Подп. и дата

Изм. №

Взам. инв. №

Подп. и дата

Изм. №



Поз.	Обозначение	Наименование	Кол.	Примечание
1	ЛПМЗТ(М)-200x50пр	Лоток перфорированный	1	
2	СПП-100(п)	С-подвес потолочный	1	
3	АБМ885к	Анкер-болт М8х85	1	
4	ВМ612к	Винт М6 х 12	1	
5	ГМ6СБк	Гайка М6 со стопорным буртиком	1	
6	ШМ6Ук	Шайба ШМ6 У усиленная	1	

OSTEC-ATR-2014-17					Лист	Масса	Масштаб	
Изм.	Лист	№ докум.	Подп.	Дата	Крепление перфорированного лотка ЛПМЗТ (М)-100 х 50 пр к потолку при помощи С-подвеса потолочного СПП-100(п)		1:2	
Разраб.				Лист				Листов
Проб.				1				1
Т.контр.								
Согласов.								
Н.контр.								
Утв.								

Перв. примен.

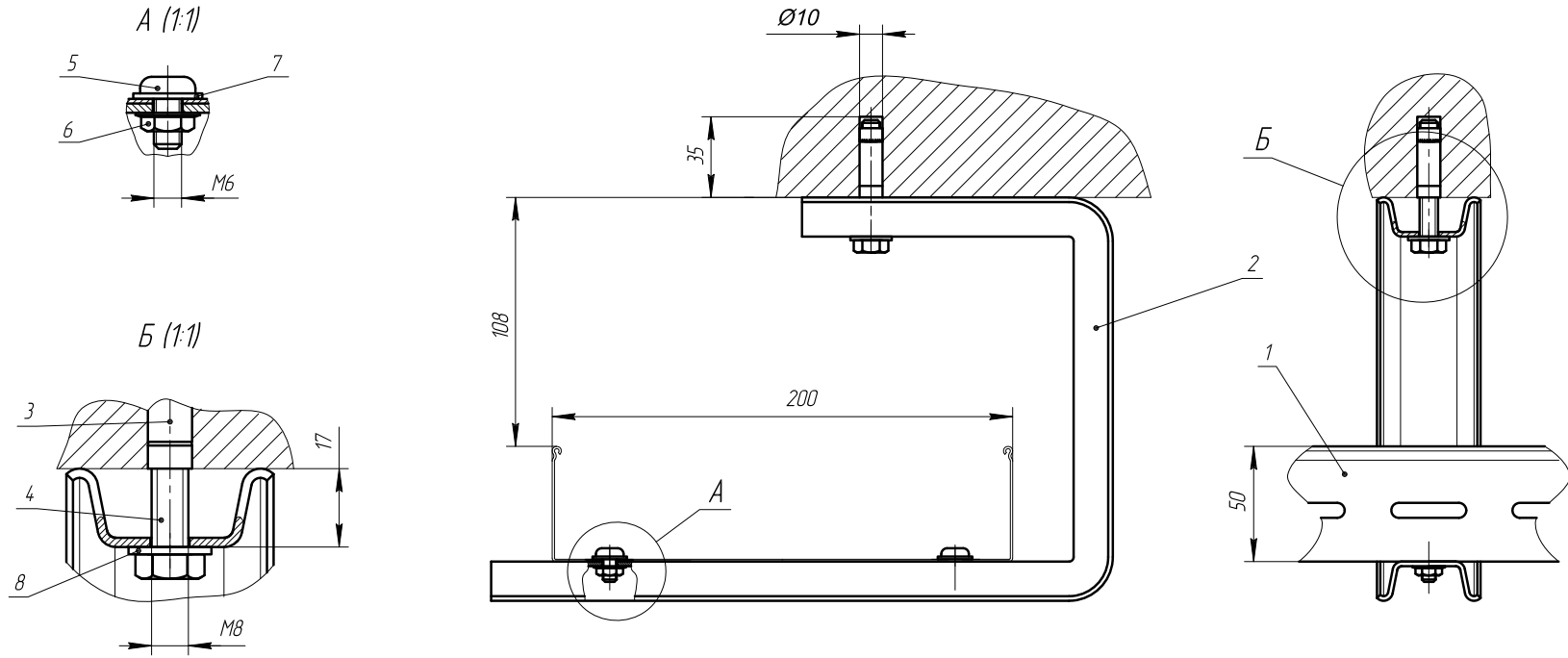
Справ. №

Подп. и дата

Изм. №

Подп. и дата

Изм. №



Поз.	Обозначение	Наименование	Кол.	Примечание
1	ЛПМЗТ(М)-200x50пр	Лоток перфорированный	1	
2	СППУ-200	С-подвес потолочный СППУ	1	
3	АЗМ830к	Анкер забиваемый М8х30	1	
4	БМ845Пнк	Болт М8х45 полнонарезной	1	
5	ВМ612к	Винт М6 х 12	2	
6	ГМ6СБК	Гайка М6 со стопорным буртиком	2	
7	ШМ6к	Шайба ШМ6	2	
8	ШМ8к	Шайба ШМ8	1	

OSTEC-ATR-2014-18				Лист	Масса	Масштаб
Изм.	Лист	№ докум.	Подп.	Дата	Крепление перфорированного лотка ЛПМЗТ (М)-200 х 50 пр к потолку при помощи С-подвеса потолочного СППУ-200	1:2
Разраб.						
Пров.						
Т.контр.					Лист	Листов 1
Согласов.						
Н.контр.						
Чтв.						

Лист. примен.

Справ. №

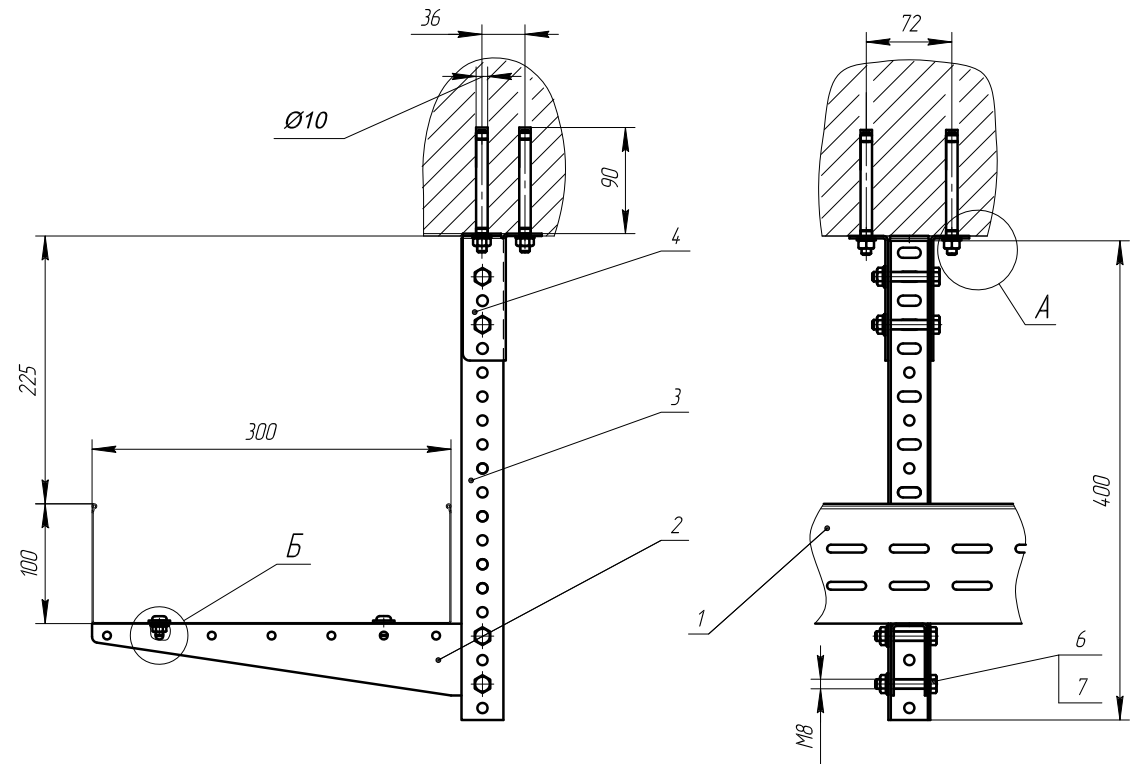
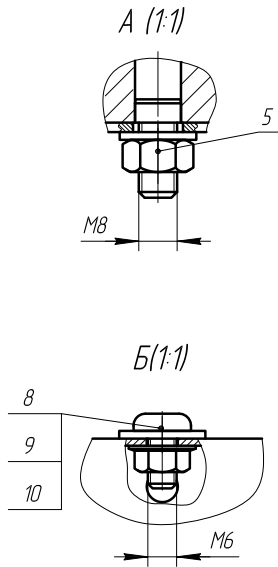
Подп. и дата

Изм. №

Взам. инв. №

Подп. и дата

Изм. №



Поз.	Обозначение	Наименование	Кол.	Примечание
1	ЛПМЭТ(М)-300x100пр	Лоток перфорированный	1	
2	КПН-300	Консоль подвеса настенного	1	
3	СПТ(400)	Стойка потолочного подвеса	1	
4	УКП	Кронштейн унитарный потолочный	1	
5	АБМ885к	Анкер-болт М8х85	3	
6	БМ845ПНк	Болт М8х45 полнорезной	4	
7	ГМ8СБк	Гайка М8 со стопорным буртиком	4	
8	ВМ612к	Винт М6 х 12	2	
9	ГМ6СБк	Гайка М6 со стопорным буртиком	2	
10	ШМ6к	Шайба ШМ6	2	

OSTEC-ATR-2014-19					Лист	Масса	Масштаб
Изм.	Лист	№ докум.	Подп.	Дата	Крепление лотка ЛПМЭТ (М)-300 х 100 пр к потолку при помощи стойки потолочного подвеса СПТ (400), консоли КПН-300 и кронштейна унитарного потолочного УКП		
Разраб.							1:4
Проб.							
Т.контр.							
Согласов.							
Н.контр.							
Утв.							
					Лист	Листов 1	

OSTEC-ATR-2014-20

Перв. примен.

Справ. №

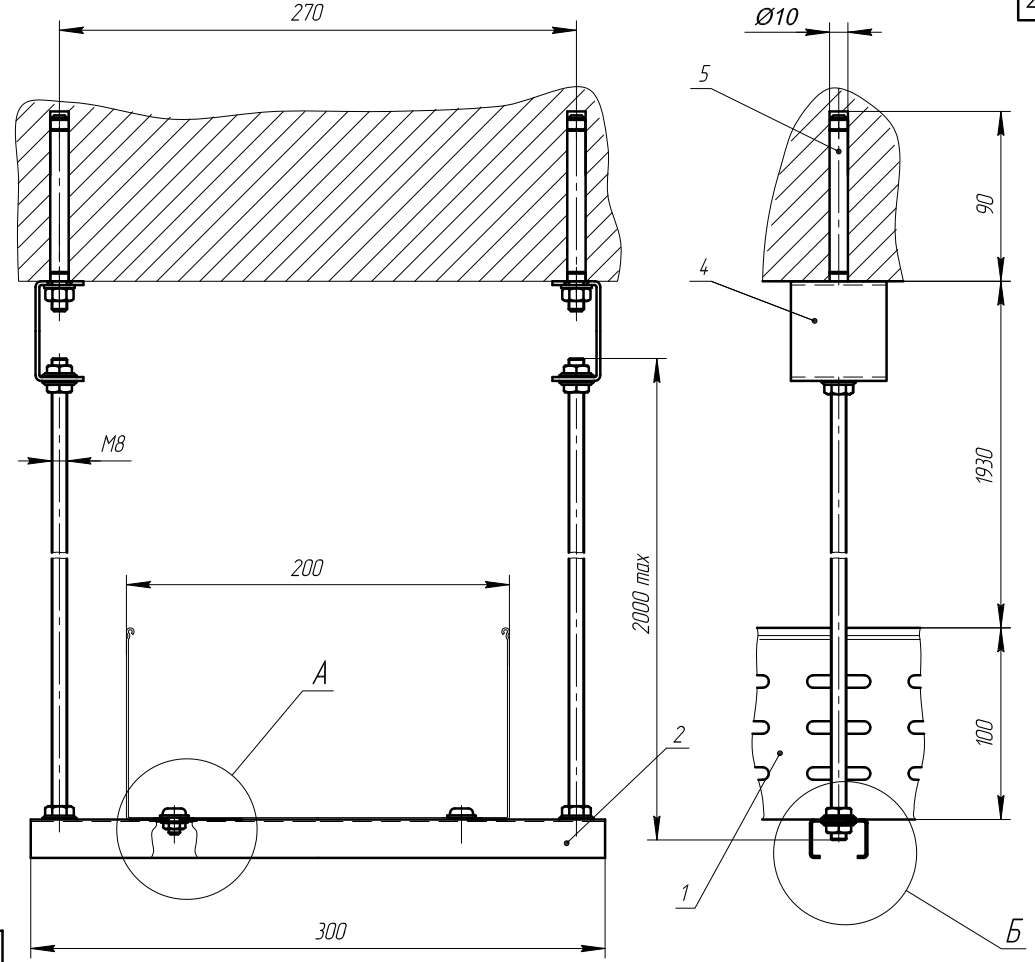
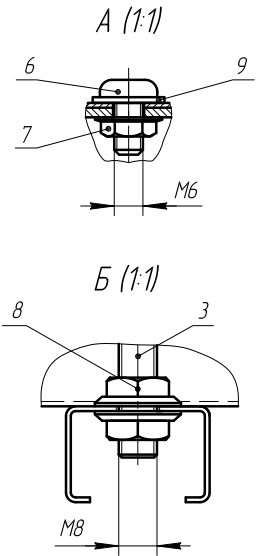
Подп. и дата

Изм. №

Взам. инв. №

Подп. и дата

Изм. №



Поз.	Обозначение	Наименование	Кол.	Примечание
1	ЛПМЗТ(М)-200x100пр	Лоток перфорированный	1	
2	ПП 100	Профиль монтажный	1	
3	ШПВ-2к	Шпилька М8x2000 мм	2	
4	КППИС	Кранштейн потолочный С-образный	2	
5	АБМ885к	Анкер -болт М8 х 85	3	
6	ВМ612к	Винт М6 х 12	2	
7	ГМ6СБк	Гайка М6 со стопорным буртиком	2	
8	ГМ8СБк	Гайка М8 со стопорным буртиком	8	
9	ШМ6к	Шайба ШМ6	2	

OSTEC-ATR-2014-20				Лист	Масса	Масштаб
Изм.	Лист	№ док.	Подп.	Дата	Крепление перфорированного лотка ЛПМЗТ (М)-200 х 100 пр к лотку при помощи монтажного профиля ПП 100, кранштейнов потолочных С-образных и шпилек М8 х 2000 мм	12,5
Разраб.						
Пров.					Лист	Листов 1
Т.контр.						
Согласов.						
Н.контр.						
Чтв.						



Лероб. примен.

Справ. №

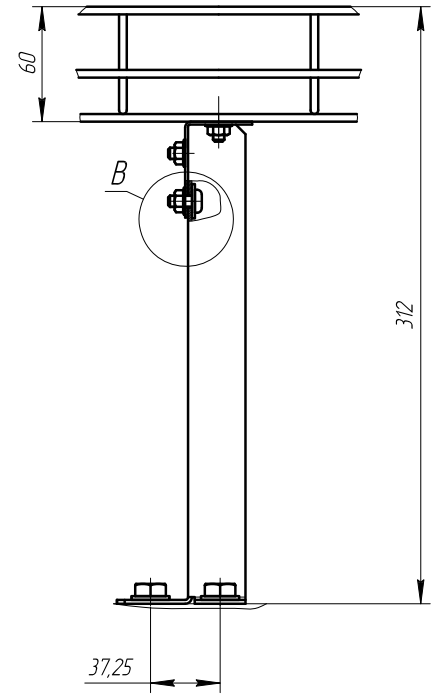
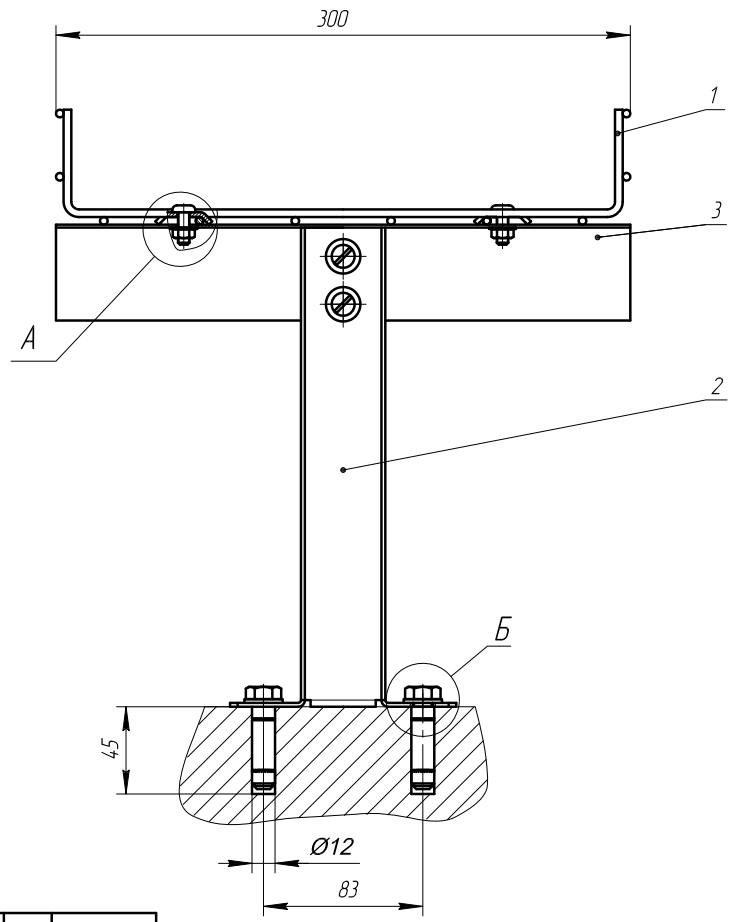
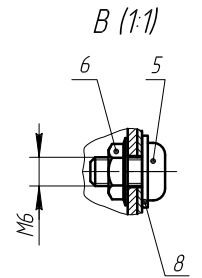
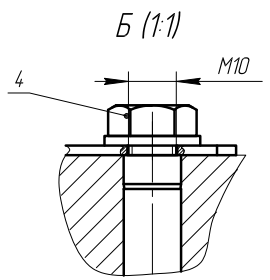
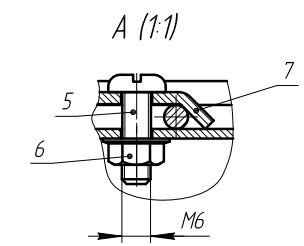
Подп. и дата

Изм. №

Изм. №

Подп. и дата

Изм. №



Поз.	Обозначение	Наименование	Кол.	Примечание
1	П/М-300.60	Лоток проволочный	1	
2	СПН	Суппорт напольный	1	
3	ПС-300	Планка суппорта	1	
4	A3M1040к	Анкер загибаемый М 10 х 40	3	
5	ВМ612к	Винт М6х12	4	
6	ГМ6СБк	Гайка М6 со стопорным дуртиком	4	
7	СП/О20	Соединитель проволочного лотка	2	
8	ШМ6к	Шайба ШМ 6	2	

OSTEC-ATR-2014-21					Лист	Масса	Масштаб
Изм.	Лист	№ докум.	Подп.	Дата	Крепление проволочного лотка П/М-300.60 к полу при помощи напольного суппорта СПН и планка суппорта ПС-300		1:2,5
Разраб.							
Проб.							
Т.контр.							
Согласов.					Лист	Листов	1
Н.контр.							
Утв.							

Копировал

Формат А3

OSTEC-ATR-2014-22

Перв. примен.

Справ. №

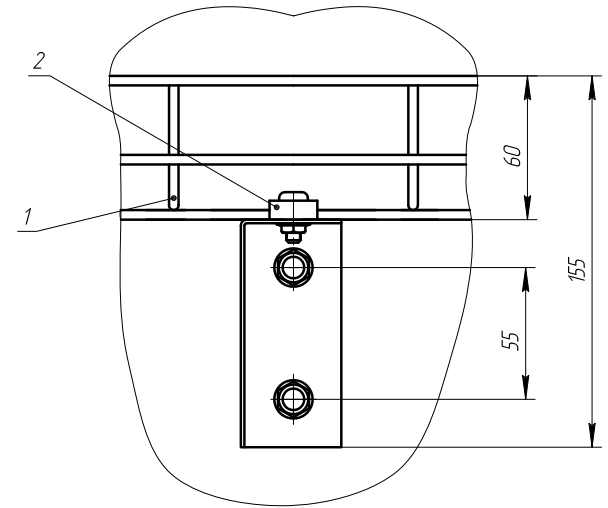
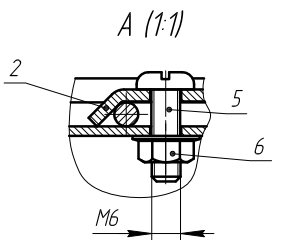
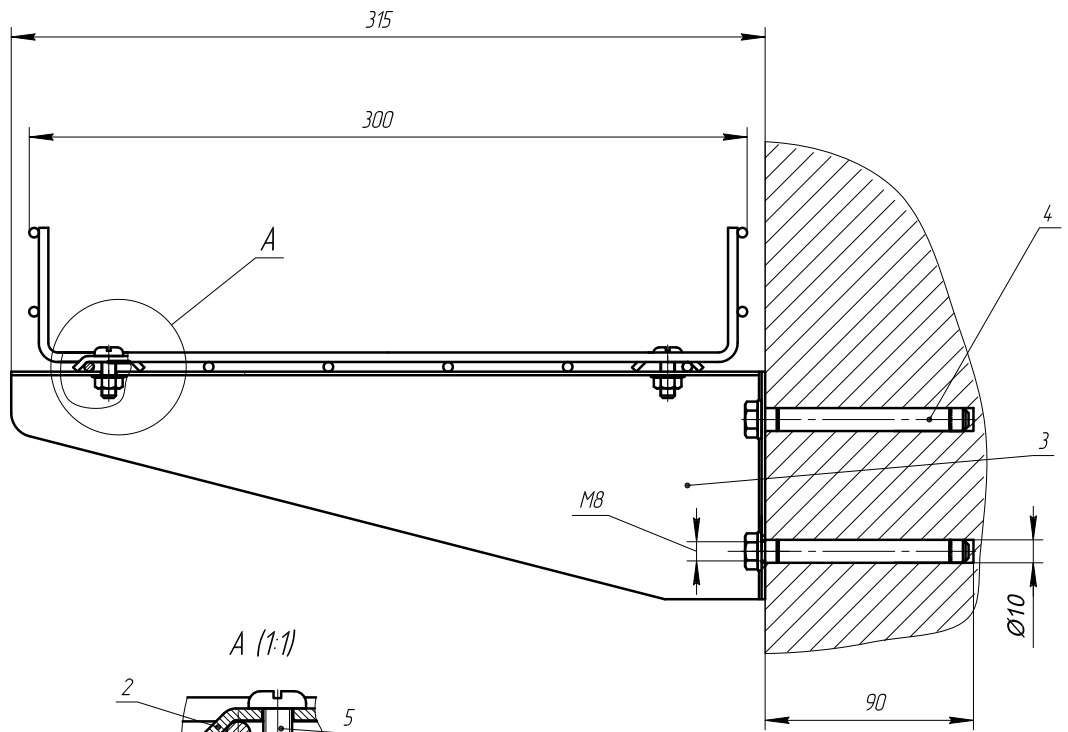
Подп. и дата

Взам. инв. №

Инв. №

Подп. и дата

Инв. №



Поз.	Обозначение	Наименование	Кол.	Примечание
1	П/М-300.60	Лоток проволочный	1	
2	СПЛО20	Соединитель проволочного лотка	2	
3	КНП/Л-300	Кронштейн настенный унитарный КНП/Л	1	
4	АБМ885к	Анкер -болт М8 х 85	2	
5	ВМ6.12к	Винт М6х12	4	
6	ГМ6СБк	Гайка М6 со стопорным дуртиком	4	

OSTEC-ATR-2014-22								
Изм.	Лист	№ докум.	Подп.	Дата	Крепление проволочного лотка П/М-300.60 к стене при помощи настенного унитарного кронштейна КНП/Л-300 и соединителя проволочного лотка СП/Л020	Лист	Масса	Масштаб
Разраб.								12
Пров.						Лист	Листов	1
Т.контр.								
Согласов.								
Н.контр.								
Чтв.								

Копировал

Формат А3

Левб. примен.

Справ. №

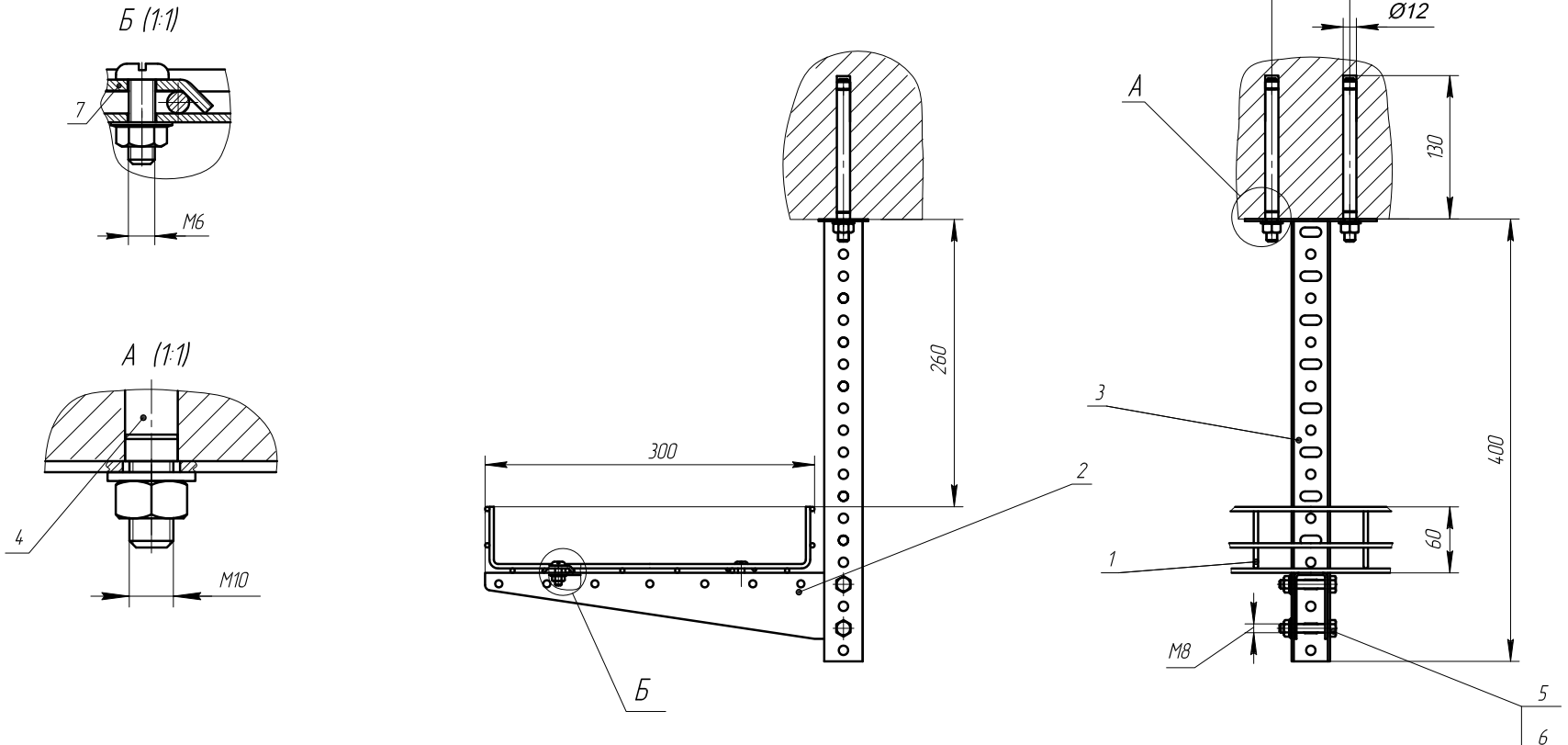
Подп. и дата

Изм. №

Изм. №

Подп. и дата

Изм. №



Поз.	Обозначение	Наименование	Кол.	Примечание
1	П/М-300.60	Лоток проволочный	1	
2	КПН-300	Консоль потолочного подвеса	1	
3	СПС	Стойка потолочная СПС	1	
4	АБМ 10125 к	Анкер -болт М 10 х 125	2	
5	БМ 835 Пнк	Болт М 8 х 35 полнорезной	4	
6	ГМ 8 СБк	Гайка М 8 со стопорным дуртиком	4	
7	СПЛ 020	Соединитель проволочного лотка	2	

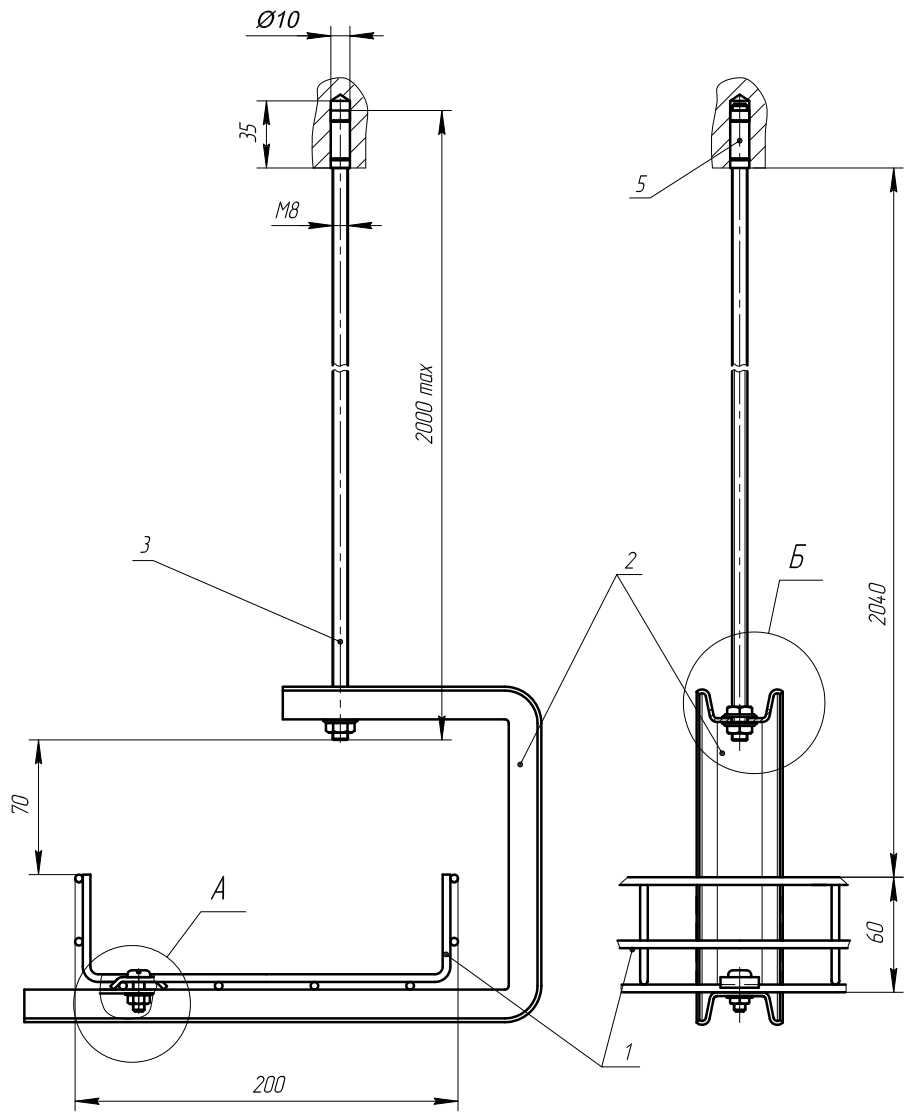
OSTEC-ATR-2014-23				Лит.	Масса	Масштаб
Изм.	Лист	№ докум.	Подп.	Дата	Крепление проволочного лотка П/М-300.60 к потолку при помощи потолочной стойки СПС и консоли подвеса потолочного КПН-300	1:5
Разраб.						
Проб.						
Т.контр.					Лист	Листов 1
Согласов.						
Н.контр.						
Утв.						

Копировал

Формат А3

OSTEC-ATR-2014-24

Изм. №, № подл., Подп. и дата, Согласов., Т. контр., Пров., Разраб., № док., Лист, № докум., Дата, Подп., Дата, Взам. инв. №, Инв. № дробл., Подп. и дата, Справ. №, Перв. примен.



Поз.	Обозначение	Наименование	Кол.	Примечание
1	П/М-200.60	Лоток проводочный	1	
2	СППУ-200	С-подвес потолочный СППУ	1	
3	ШП8-2к	Шпилька М8х2000 мм	1	
4	СП/О20	Соединитель проводочного лотка	2	
5	АЗМ830к	Анкер задираемый М8х30	1	
6	ГМ8СБк	Гайка М8 со стопорным буртиком	2	
7	ГМ6СБк	Гайка М6 со стопорным буртиком	2	
8	ВМ6.12к	Винт М6 х 12	2	

OSTEC-ATR-2014-24

Изм.	Лист	№ док.	Подп.	Дата	Крепление проводочного лотка П/М-200.60 к потолку при помощи С-подвеса потолочного СППУ-200, соединителя проводочного лотка СП/О20 и шпильки М8 х 2000 мм	Лит.	Масса	Масштаб
								1:2,5
						Лист	Листов 1	



Левб. примен.

Справ. №

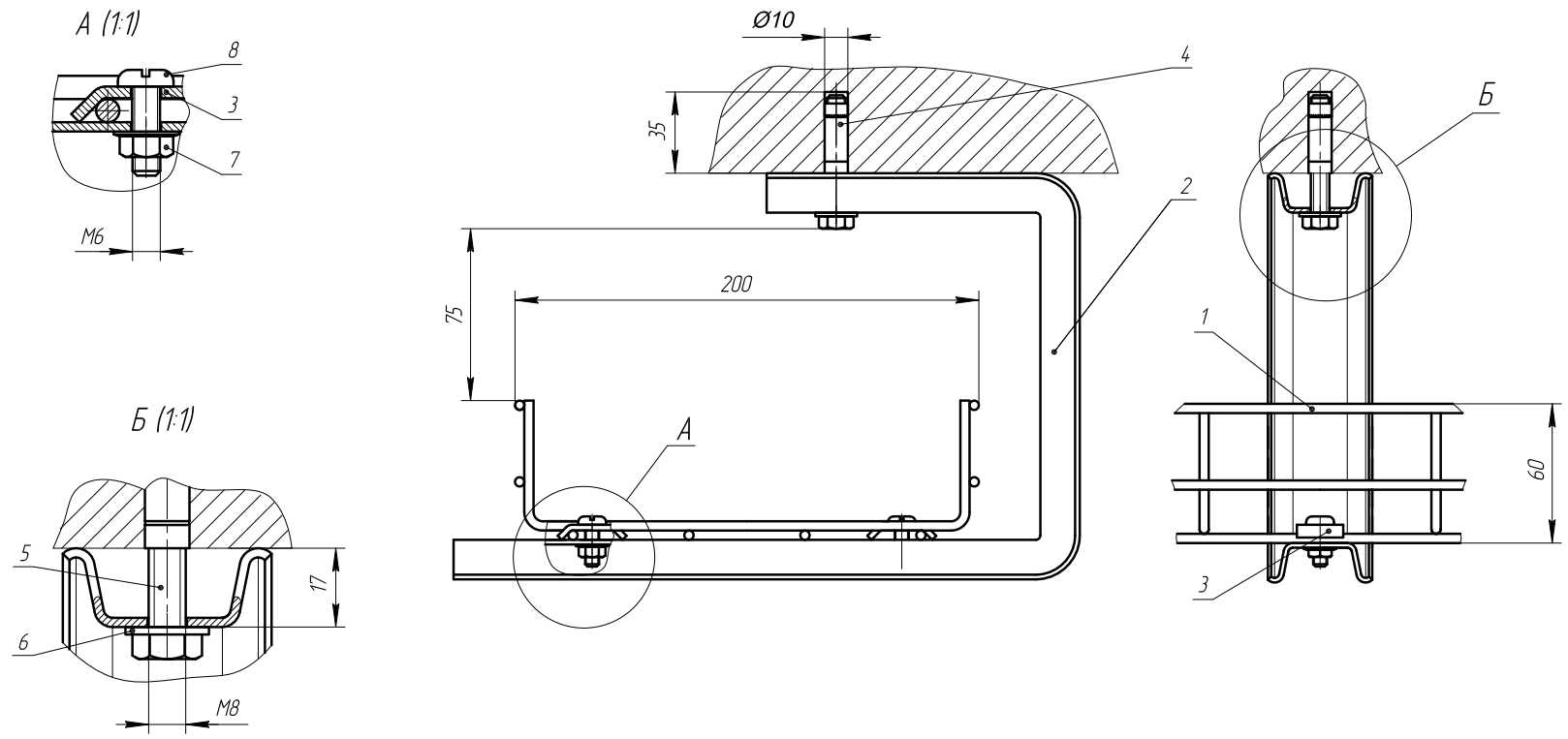
Подп. и дата

Изм. №

Взам. инв. №

Подп. и дата

Изм. №



Поз.	Обозначение	Наименование	Кол.	Примечание
1	П/М-200.60	Лоток проволочный	1	
2	СППУ-200	С-подвес потолочный СППУ	1	
3	СПЛ020	Соединитель проволочного лотка	2	
4	АЗМ830к	Анкер забиваемый М8х30	1	
5	БМ845Пнк	Болт М8 х 45 полнанарезной	1	
6	ШМ8к	Шайба ШМ 8	1	
7	ГМ6СБк	Гайка М6 со стопорным буртиком	2	
8	ВМ612к	Винт М6 х 12	2	

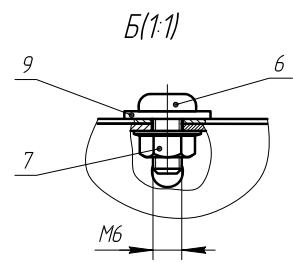
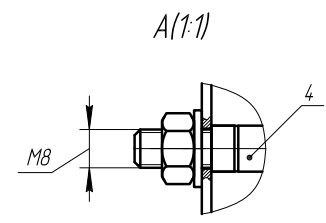
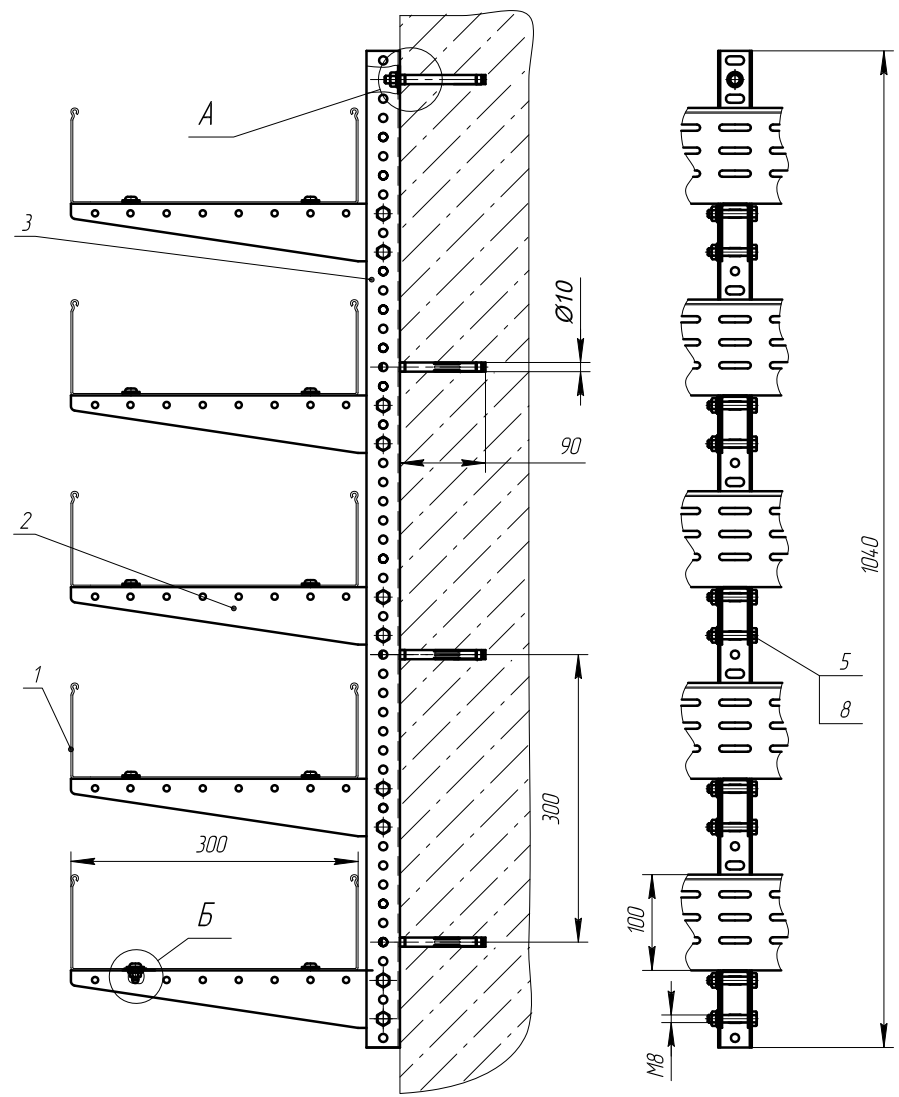
OSTEC-ATR-2014-25				Лист	Масса	Масштаб
Изм.	Лист	№ докум.	Подп.	Дата	Крепление проволочного лотка П/М-200.60 к потолку при помощи С-подвеса потолочного СППУ-200 и соединителя проволочного лотка СПЛ020	
Разраб.						1:2
Проб.						
Т.контр.					Лист	Листов 1
Согласов.						
Н.контр.						
Утв.						

Копировал

Формат А3

OSTEC-ATR-2014-26

Изм. № подл. Подп. и дата  
 Т.контр. Согласов. Н.контр. Чтв.  
 Разраб. Пров.  
 Изм. № док. № док. № док. № док.  
 Подп. и дата Подп. и дата  
 Справ. №  
 Перв. примен.



Поз.	Обозначение	Наименование	Кол.	Примечание
1	ЛПМЗТ(М)-300x100пр	Лоток перфорированный	5	
2	КПН-300	Консоль подвеса настенного	5	
3	СПТЗ(2900)	Стойка потолочного подвеса	1	
4	АБМ885к	Анкер-болт М8x85	4	
5	БМ845ПНк	Болт М8x45 полнорезной	10	
6	ВМ610к	Винт М6x10	10	
7	ГМ6СБк	Гайка М6 со стопорным буртиком	10	
8	ГМ8СБк	Гайка М8 со стопорным буртиком	10	
9	ШМ6к	Шайба ШМ6	10	

OSTEC-ATR-2014-26

Изм.	Лист	№ док.	Подп.	Дата
Разраб.				
Пров.				
Т.контр.				
Согласов.				
Н.контр.				
Чтв.				

Крепление 5-ти перфорированных лотков ЛПМЗТ (М)-300 x 100 пр к стене при помощи стойки потолочного подвеса СПТЗ (2900) и консолей подвеса настенного КПН-300

Лист	Масса	Масштаб
		1:5
Лист	Листов 1	



Листов. примен.

Справ. №

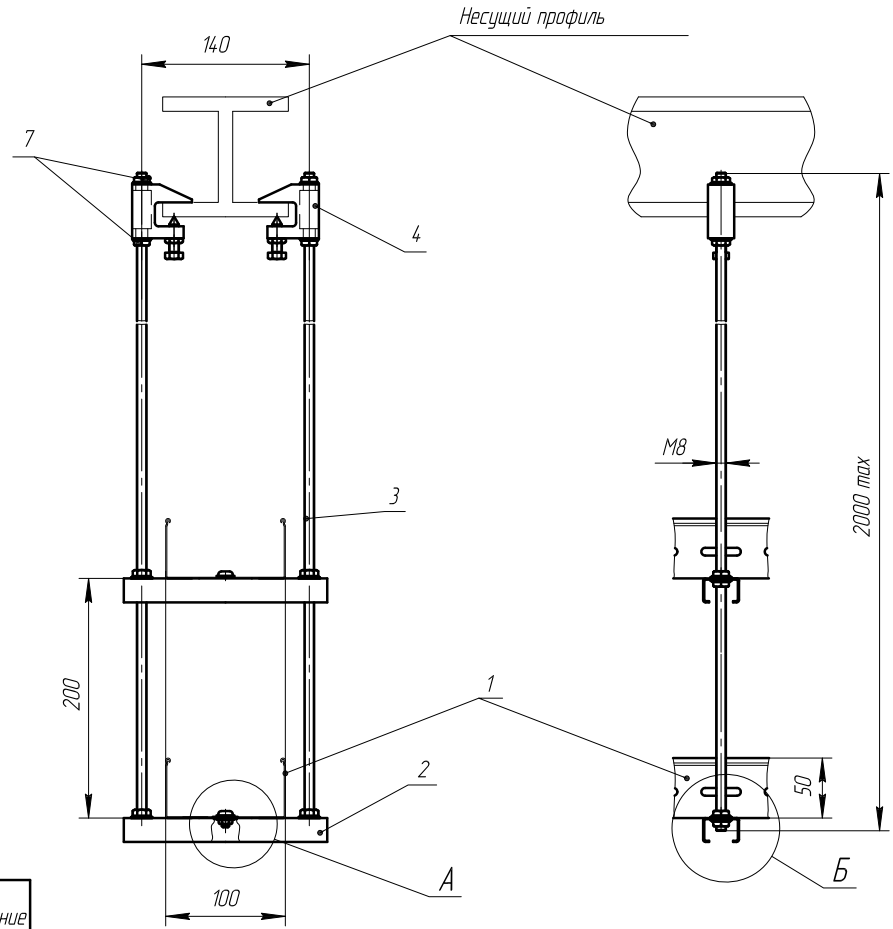
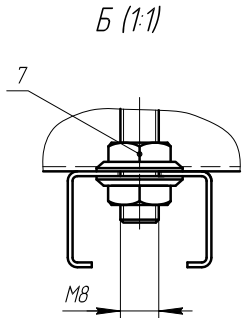
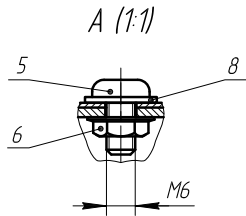
Подп. и дата

Изм. №

Изм. №

Подп. и дата

Изм. №



Поз.	Обозначение	Наименование	Кол.	Примечание
1	ЛПМЗТ(М)-100х50пр	Лоток перфорированный	2	
2	ПП 100	Профиль монтажный	2	
3	ШП8-2к	Шпилька М8х2000 мм	2	
4	СТР10к	Стружцина литая СТР	2	
5	ВМ612к	Винт М6 х 12	2	
6	ГМ6СБк	Гайка М6 со стопорным буртиком	2	
7	ГМ8СБк	Гайка М8 со стопорным буртиком	12	
8	ШМ6к	Шайба ШМ6	2	

OSTEC-ATR-2014-27					Лист	Масса	Масштаб
Изм.	Лист	№ докум.	Подп.	Дата	Крепление перфорированных лотков ЛПМЗТ (М)-100 х 50 пр к несущему профилю при помощи монтажных профилей ПП 100, литых стружцин СТР 10 к и шпилек М 8 х 2000 мм		
Разраб.							1:4
Проб.							
Т.контр.					Лист	Листов 1	
Согласов.							
Н.контр.							
Утв.							

Перв. примен.

Справ. №

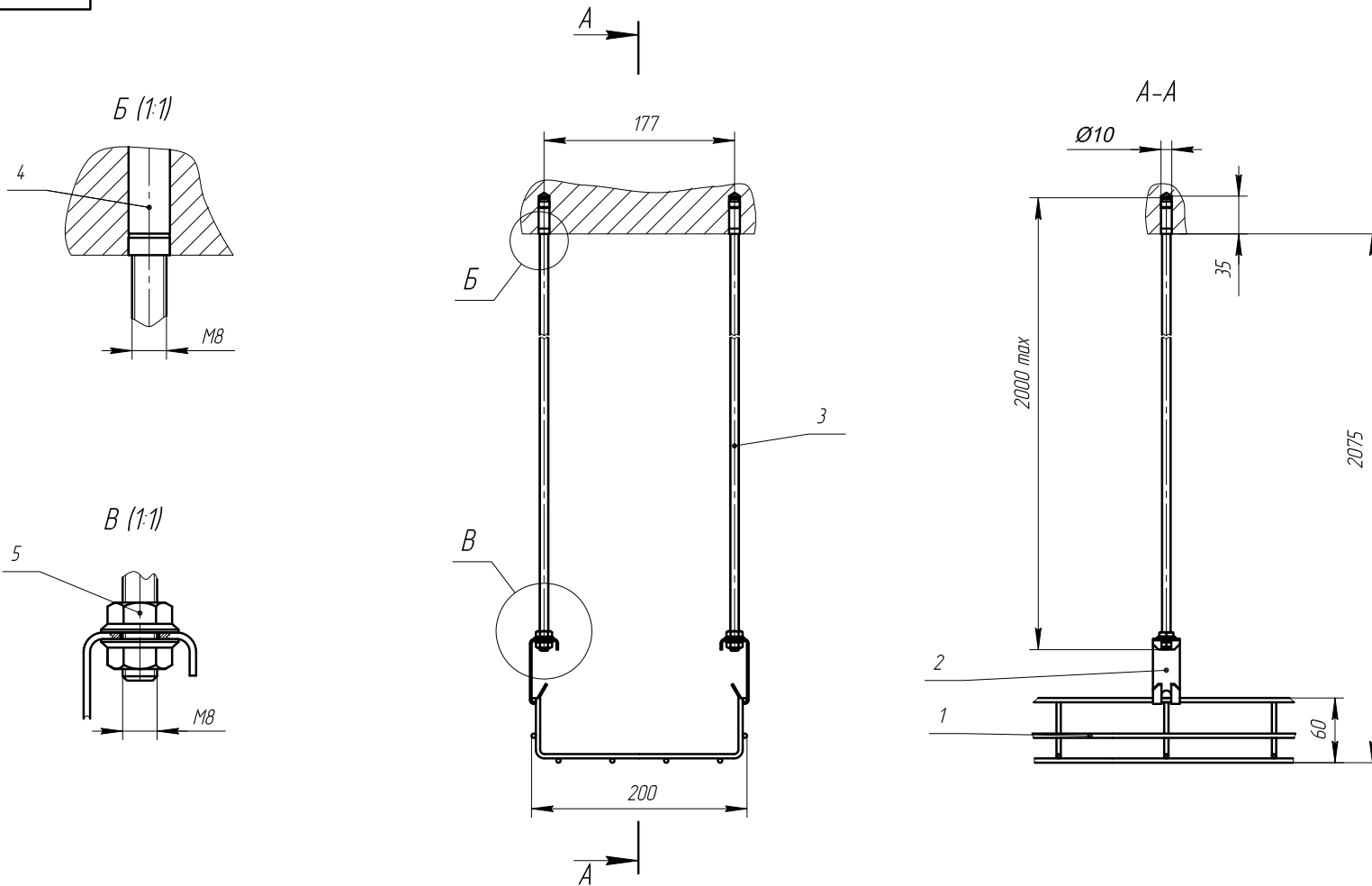
Подп. и дата

Изм. №

Взам. инв. №

Подп. и дата

Изм. №



Поз.	Обозначение	Наименование	Кол.	Примечание
1	П/М-200.60	Лоток проволочный	1	
2	КППЛ	Крюк для подвеса проволочного лотка	2	
3	ШПВ-2к	Шпилька М 8 х 2000 мм	2	
4	АЗМВ30к	Анкер забиваемый М 8 х 30	2	
5	ГМ8СБк	Гайка М8 со стопорным дуртиком	4	

OSTEC-ATR-2014-28			
Изм.	Лист	№ док.м.	Подп.
Разраб.			Дата
Пров.			
Т.контр.			
Согласов.			
Н.контр.			
Чтв.			
Крепление проволочного лотка П/М-200.60 к потолку при помощи крюка для подвеса проволочного лотка КППЛ и шпильки М 8 х 2000 мм			Лит. Масса Масштаб
			14
Лист		Листов 1	



Лерф. примен.

Справ. №

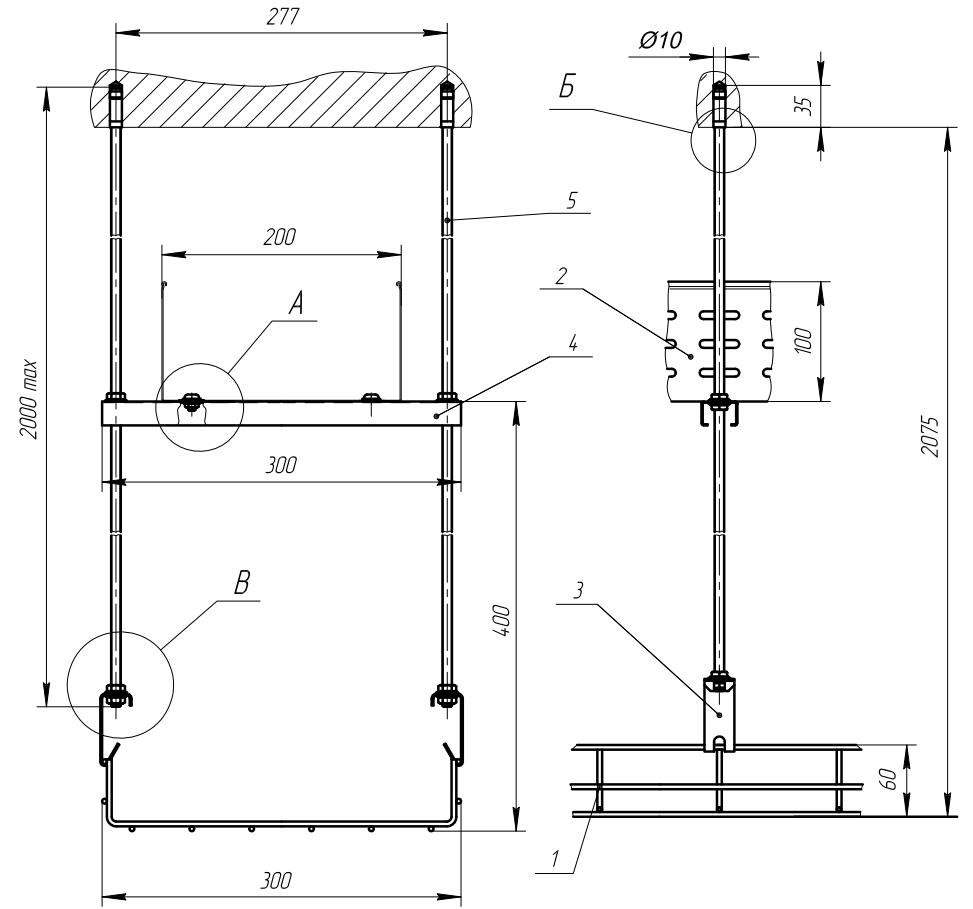
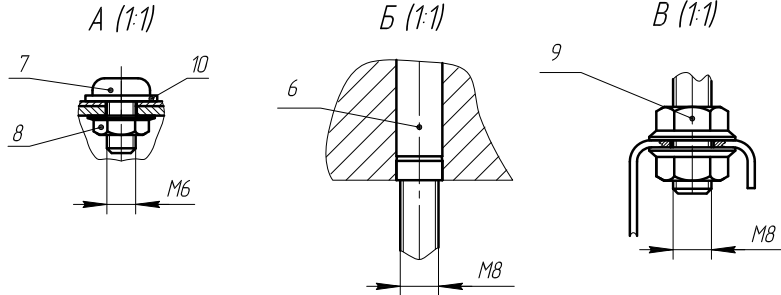
Подп. и дата

Инд. № д/фл

Взам. инв. №

Подп. и дата

Инд. № подл



Лист.	Обозначение	Наименование	Кол.	Примечание
1	П/М-300.60	Лоток проволочный	1	
2	ЛПМЗТ(М)-200x100пр	Лоток перфорированный	1	
3	КППЛ	Крюк для подвеса проволочного лотка	2	
4	ПП 100	Профиль монтажный	1	
5	ШП8-2к	Шпилька М 8 х 2000 мм	2	
6	АЗМ830к	Анкер загибаемый М 8 х 30	2	
7	ВМ610к	Винт М6х10	2	
8	ГМ6СБк	Гайка М6 со стопорным буртиком	2	
9	ГМ8СБк	Гайка М8 со стопорным буртиком	8	
10	ШМ6к	Шайба ШМ6	2	

OSTEC-ATR-2014-29				Лист	Масса	Масштаб
Изм.	Лист	№ докум.	Подп.	Дата		1:4
Разраб.						
Проб.						
Т.контр.						
Согласов.					Лист	Листов 1
Н.контр.						
Утв.						

Перв. примен.

Справ. №

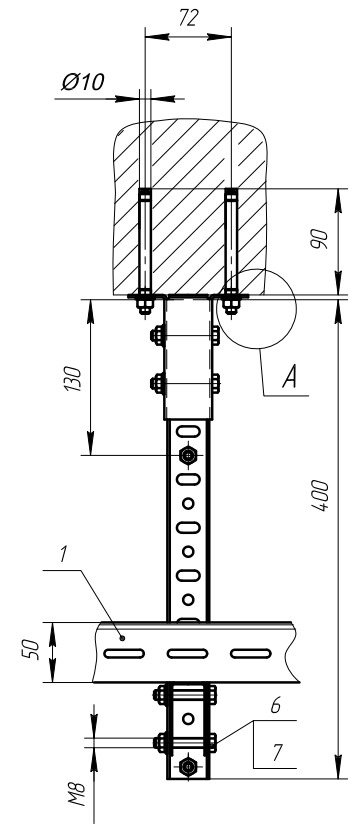
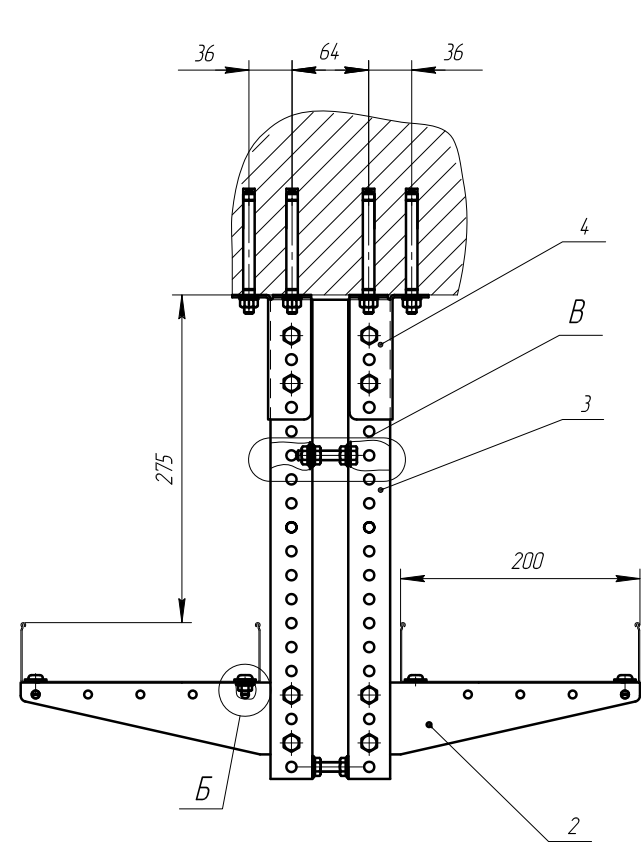
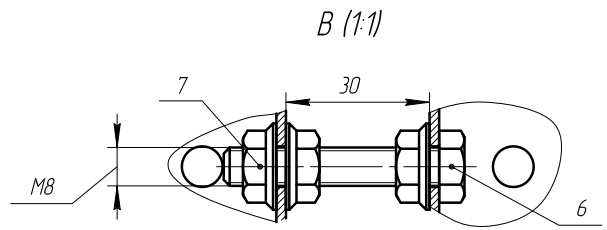
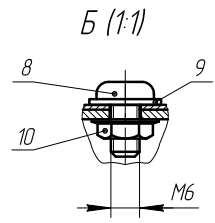
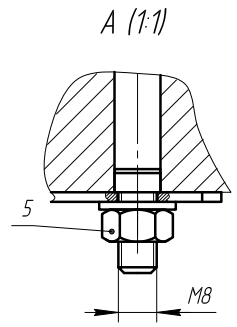
Подп. и дата

№ дораб.

Взам. инв. №

Подп. и дата

Инв. № подл.



Поз.	Обозначение	Наименование	Кол.	Примечание
1	ЛПМЗТ(М)-200x100пр	Лоток перфорированный	2	
2	КПН-200	Консоль подвеса настенного	2	
3	СПТ(400)	Стойка потолочного подвеса	2	
4	УКП	Кронштейн унитарный потолочный	2	
5	АБМ885к	Анкер -болт М8 х 85	6	
6	БМ845Пнк	Болт М8 х 45 полнонарезной	10	
7	ГМ8СБк	Гайка М8 со стопорным буртиком	14	
8	ВМ612к	Винт М6х12	4	
9	ГМ6СБк	Гайка М6 со стопорным буртиком	4	
10	ШМ6к	Шайба ШМ6	4	

OSTEC-ATR-2014-30				Лист	Масса	Масштаб
Изм.	Лист	№ док.	Подп.	Дата	Крепление 2-х перфорированных лотков ЛПМЗТ (М)-200 х 50 пр к лотку при помощи стойки потолочного подвеса СПТ (400), консолей подвеса настенного КПН-200 и унитарных потолочных кронштейнов УКП	14
Разраб.						
Пров.						
Т.контр.						
Согласов.					Лист	Листов 1
Н.контр.						
Чтв.						

OSTEC-ATR-2014-31

Леро. примен.

Справ. №

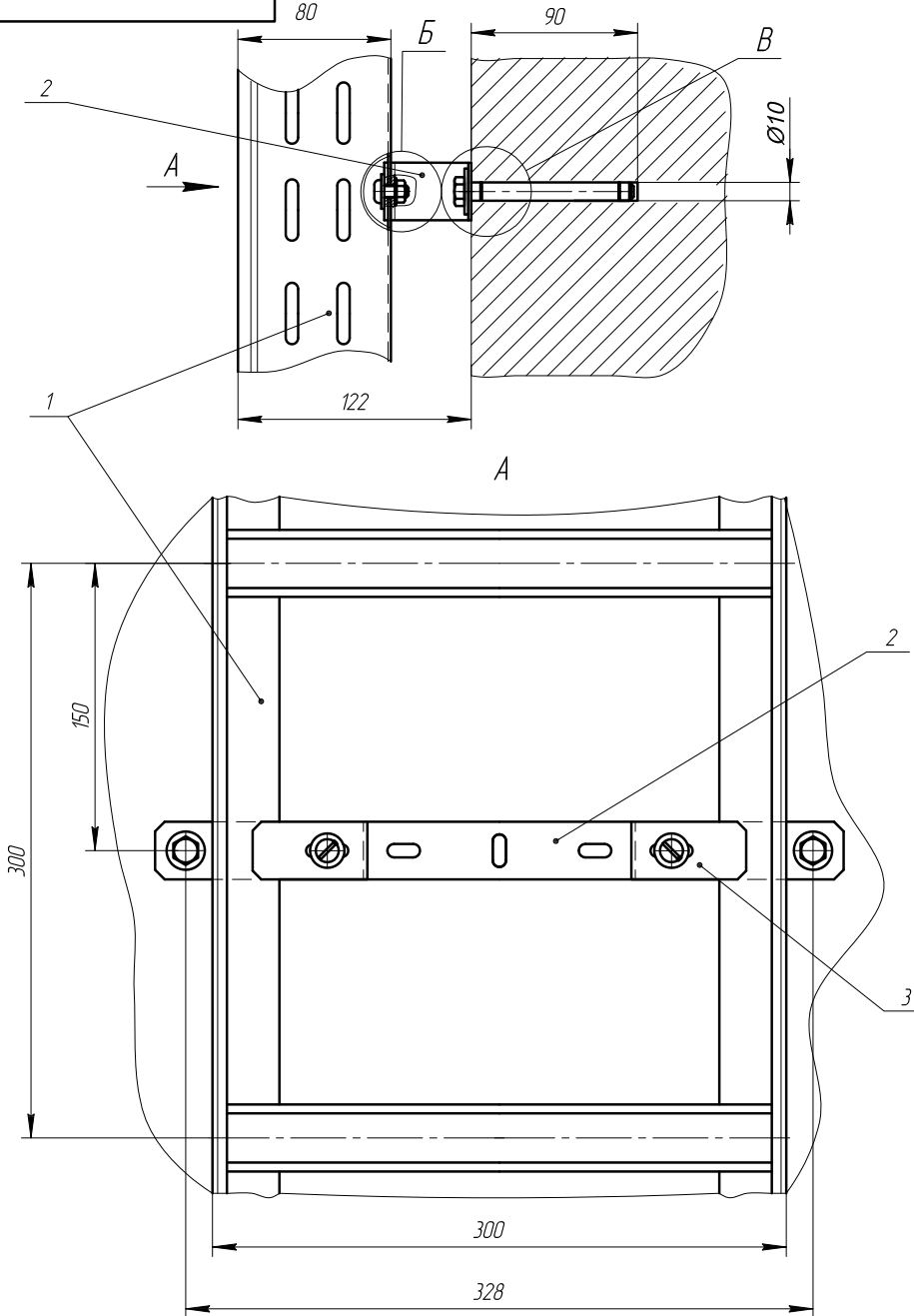
Подп. и дата

Инд. № д/дел

Взам. инв. №

Подп. и дата

Инд. № подл.



Поз.	Обозначение	Наименование	Кол.	Примечание
1	Н/ЛО 300x80	Лоток лестничный замковый	1	
2	СН-300	Скоба для настенного крепления СН	1	
3	ПН/ЛО	Прижим лестничный	2	
4	АБМ885к	Анкер-болт М8 х 85	2	
5	ВМ610к	Винт М6х10	2	
6	ГМ6СБк	Гайка М6 со стопорным буртиком	2	
7	ШМ6к	Шайба ШМ6	2	

OSTEC-ATR-2014-31

Изм.	Лист	№ докум.	Подп.	Дата	Лит.	Масса	Масштаб
Разраб.							1:2,5
Проб.							
Т.контр.							
Согласов.							
Н.контр.							
Утв.							

Копировал

Формат А3



OSTEC-ATR-2014-32

Перв. примен.

Справ. №

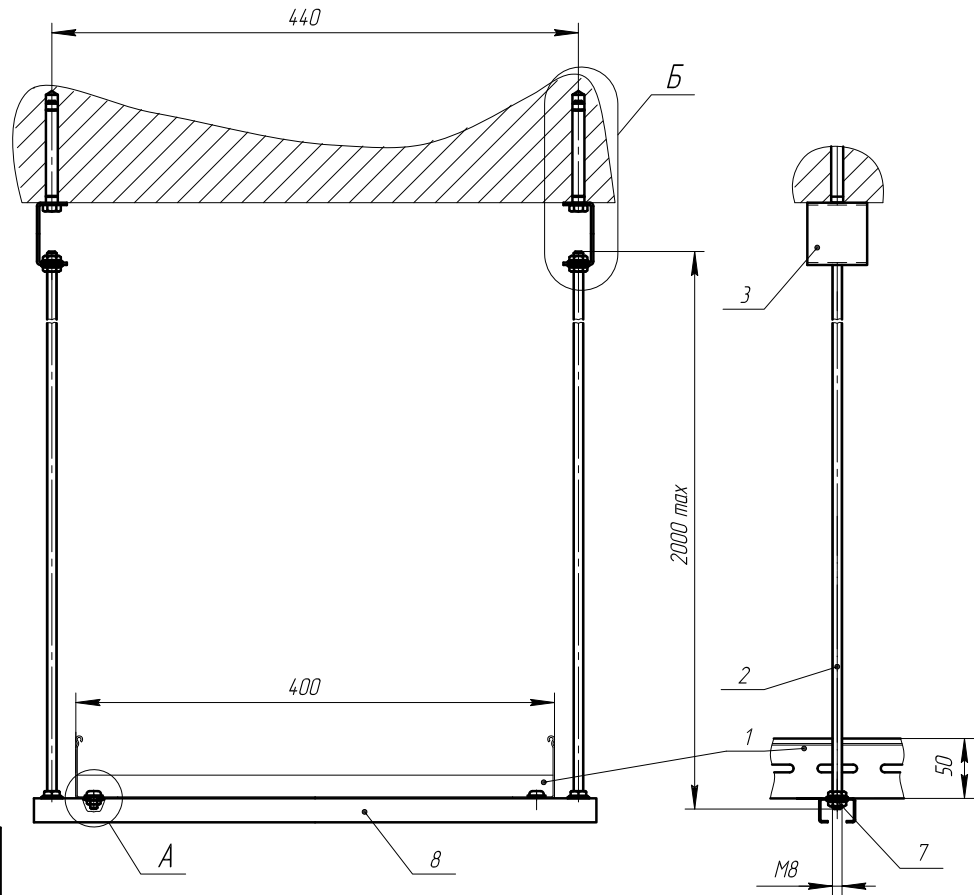
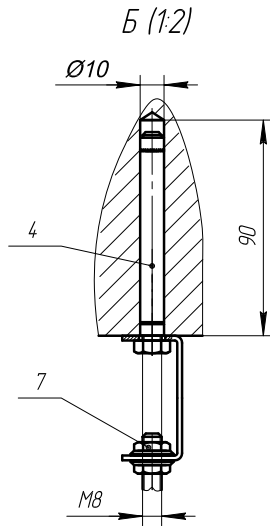
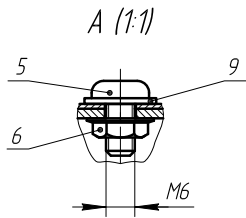
Подп. и дата

№ дораб.

Взам. инв. №

Подп. и дата

Инв. № подл.



Поз.	Обозначение	Наименование	Кол.	Примечание
1	НЛО 400x50	Лоток лестничный замковый	1	
2	ШП-6к	Шпилька М 8 х 2000 мм	2	
3	КПП/С	Кронштейн потолочный С-образный	2	
4	АБМ885к	Анкер -болт М 8 х 85	2	
5	ВМ612к	Винт М6х12	2	
6	ГМ6СБк	Гайка М6 со стопорным буртиком	2	
7	ГМ8СБк	Гайка М8 со стопорным буртиком	8	
8	ПП 100	Профиль ПП 100	1	
9	ШМ6к	Шайба ШМ6	2	

OSTEC-ATR-2014-32				Лист	Масса	Масштаб
Изм.	Лист	№ док.	Подп.	Дата	Крепление лестничного замкового лотка НЛО 400 х 50 к потолку при помощи кронштейнов потолочных С-образных КПП/С, профиля ПП 100 и шпилек М 8 х 2000 мм	14
Разраб.						
Пров.						
Т.контр.					Лист	Листов 1
Согласов.						
Н.контр.						
Чтв.						

Листов. примен.

Справ. №

Подп. и дата

Изм. №

Изм. №

Изм. №

Изм. №

Изм. №

Изм. №

Изм. №

Изм. №

Изм. №

Изм. №

Изм. №

Изм. №

Изм. №

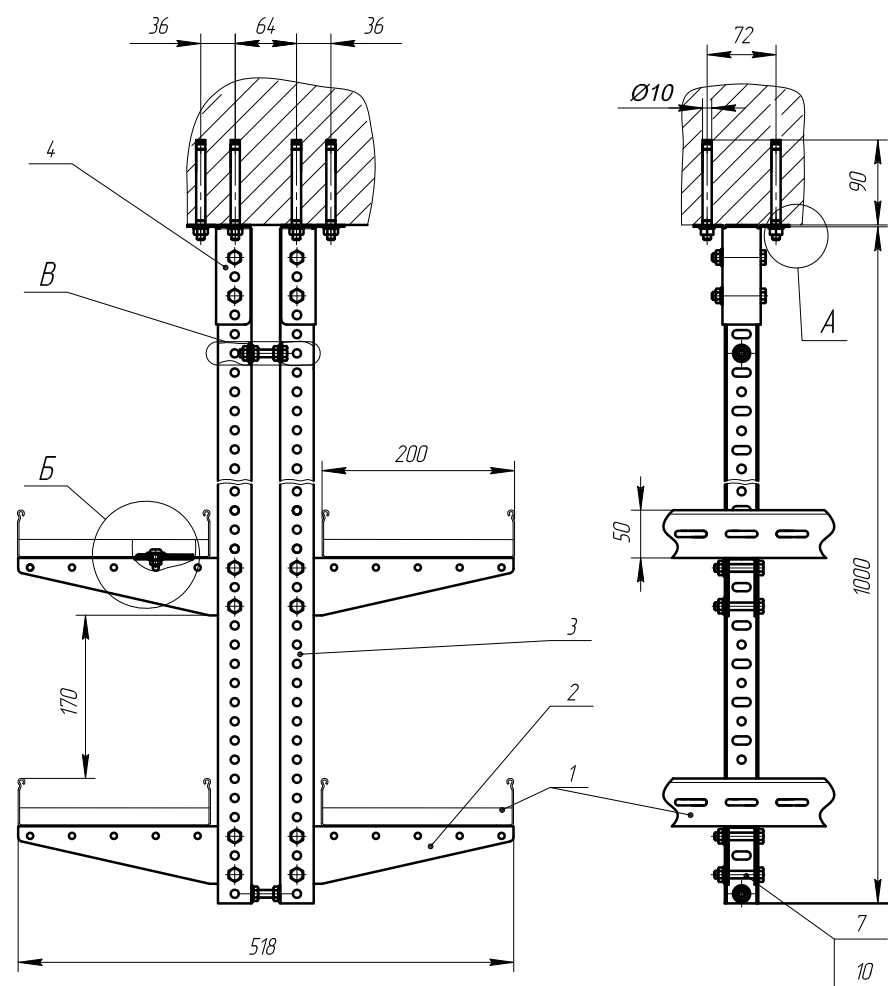
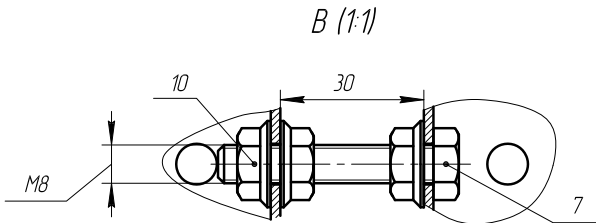
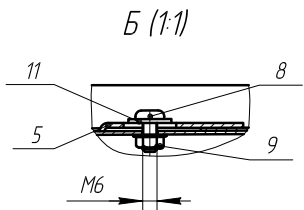
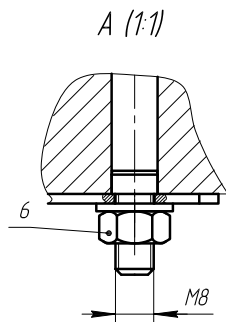
Изм. №

Изм. №

Изм. №

Изм. №

Изм. №



Поз.	Обозначение	Наименование	Кол.	Примечание
1	НЛО 200x50	Лоток лестничный замковый	4	
2	КПН-200	Консоль подвеса настенного	4	
3	СПТЗ(2900)	Стойка потолочного подвеса	2	
4	УКП	Кронштейн унитарный потолочный	2	
5	ПНЛО	Прижим лестничный	8	
6	АБМ885к	Анкер -болт М 8 х 85	6	
7	БМ845Пнк	Болт М 8 х 45 полнонарезной	14	
8	ВМ612к	Винт М6х12	8	
9	ГМ6СБк	Гайка М6 со стопорным буртиком	8	
10	ГМ8СБк	Гайка М8 со стопорным буртиком	18	
11	ШМ6к	Шайба ШМ6	8	

OSTEC-ATR-2014-33				Лист	Масса	Масштаб
Изм.	Лист	№ докум.	Подп.	Дата	Крепление 4-х лестничных замковых лотков НЛО 200 х 50 к потолку при помощи стоек потолочного подвеса СПТЗ (2900), консолей подвеса настенного КПН-200 и унитарных потолочных кронштейнов УКП	1:5
Разраб.						
Проб.						
Т.контр.						
Согласов.					Лист	Листов 1
Н.контр.						
Утв.						

Перв. примен.

Справ. №

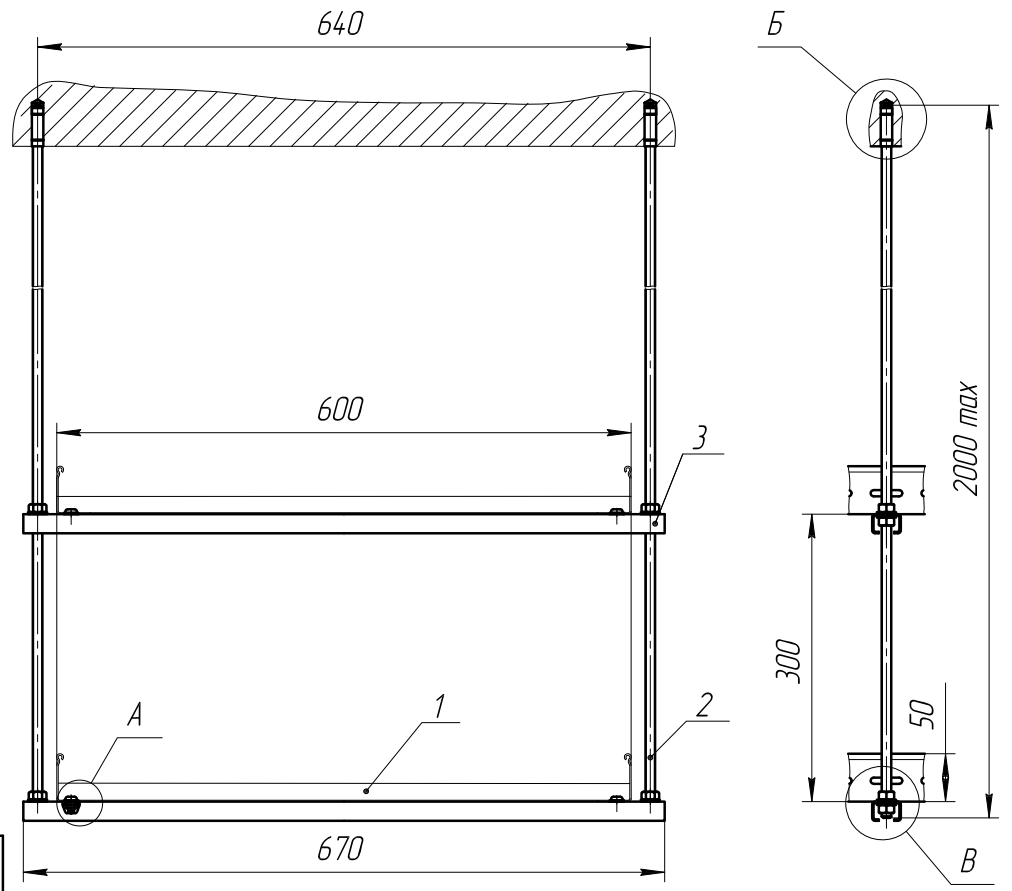
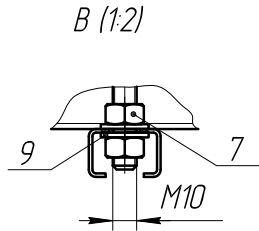
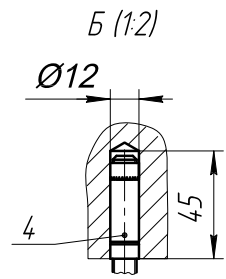
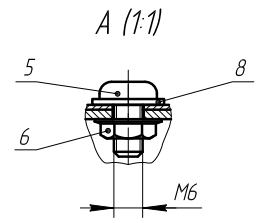
Подп. и дата

№ дораб.

№ инв.

Подп. и дата

№ лист



Поз.	Обозначение	Наименование	Кол.	Примечание
1	НЛО 600x50	Лоток лестничный замковый	2	
2	ШП10-2к	Шпилька М10 х 2000 мм	2	
3	ПП-С	Профиль перфорированный С-образный	2	
4	АЗМ1040к	Анкер забиваемый М10 х 40	2	
5	ВМ612к	Винт М6х12	4	
6	ГМ6СБк	Гайка М6 со стопорным буртиком	4	
7	ГМ10к	Гайка М10	8	
8	ШМ6к	Шайба ШМ6	4	
9	ШМ10к	Шайба ШМ10	8	

OSTEC-ATR-2014-34				Лист	Масса	Масштаб
Изм.	Лист	№ док.	Подп.	Дата	Крепление 2-х лестничных замковых лотков НЛО 600 х 50 к потолку при помощи профилей перфорированных С-образных ПП-С и шпилек М10 х 2000 мм	15
Разраб.						
Пров.					Лист	Листов 1
Т.контр.						
Согласов.						
Н.контр.						
Чтв.						

Листов... примен.

Справ. №

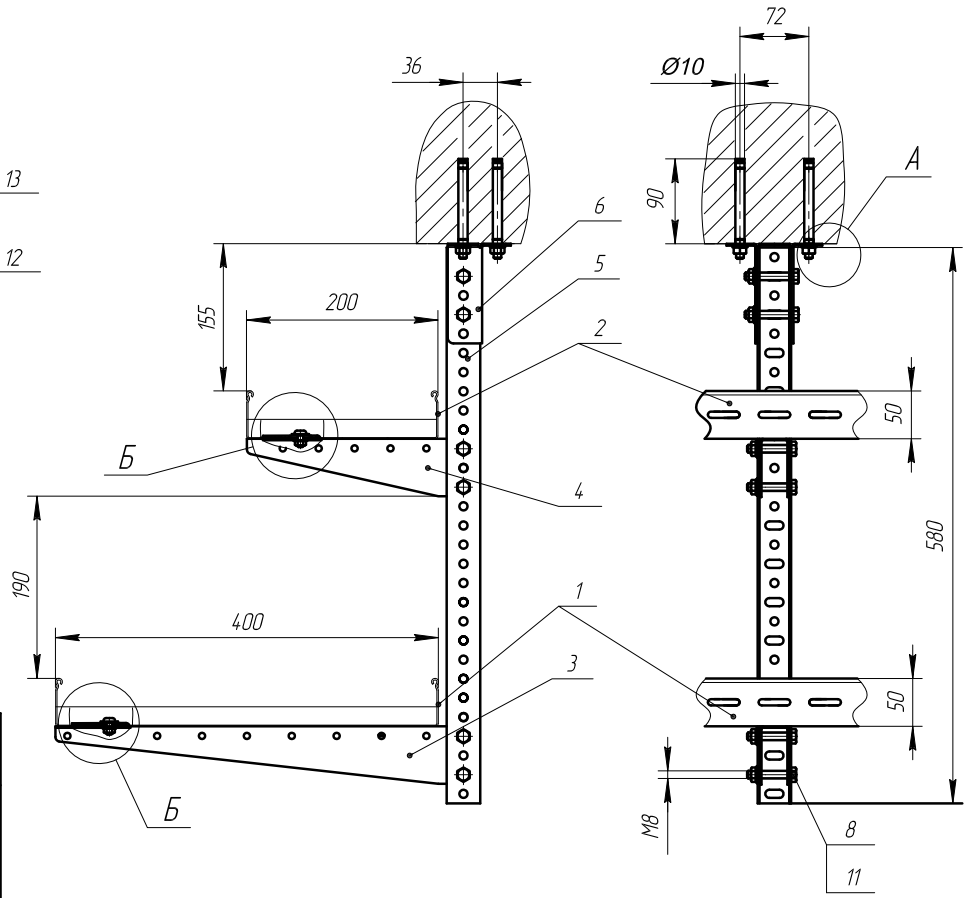
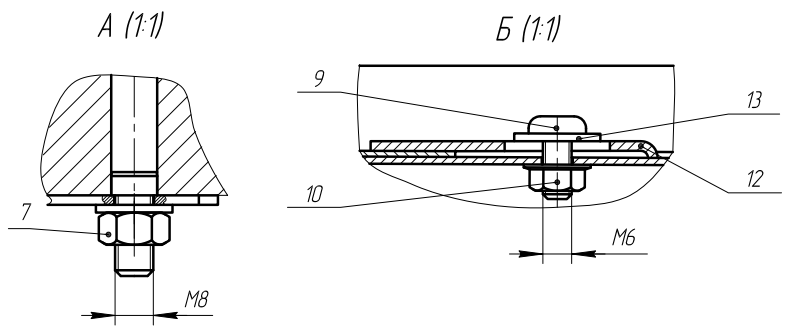
Подп. и дата

Изм. №

Взам. инв. №

Подп. и дата

Изм. №



Поз.	Обозначение	Наименование	Кол.	Примечание
1	НЛО 400x50	Лоток лестничный замковый	1	
2	НЛО 200x50	Лоток лестничный замковый	1	
3	КПН-400	Консоль подвеса настенного	1	
4	КПН-200	Консоль подвеса настенного	1	
5	СПТЗ(2900)	Стойка потолочного подвеса	1	
6	УКП	Кронштейн унитарный потолочный	1	
7	АБМ885к	Анкер-болт М8x85	3	
8	БМ8x5ПНк	Болт М8x5 полнорезной	6	
9	ВМ612к	Винт М6x12	4	
10	ГМ6СБк	Гайка М6 со стопорным буртиком	4	
11	ГМ8СБк	Гайка М8 со стопорным буртиком	6	
12	ПНЛО	Прижим лестничный	4	
13	ШМ6к	Шайба ШМ6	4	

<b>OSTEC-ATR-2014-35</b>								
Изм.	Лист	№ докум.	Подп.	Дата	Крепление лестничных замковых лотков НЛО 600 x 50 и НЛО 400 x 50 к лотку при помощи стойки потолочного подвеса СПТЗ (2900), консолей подвеса настенного КПН-200 и КПН-400, кронштейна унитарного потолочного УКП и лестничных прижимов ПНЛО	Лист	Масса	Масштаб
Разраб.								15
Проб.								
Т.контр.								
Согласов.						Лист	Листов	1
Н.контр.								
Утв.						Копировал _____ Формат А3		

OSTEC-ATR-2014-36

Перв. примен.

Справ. №

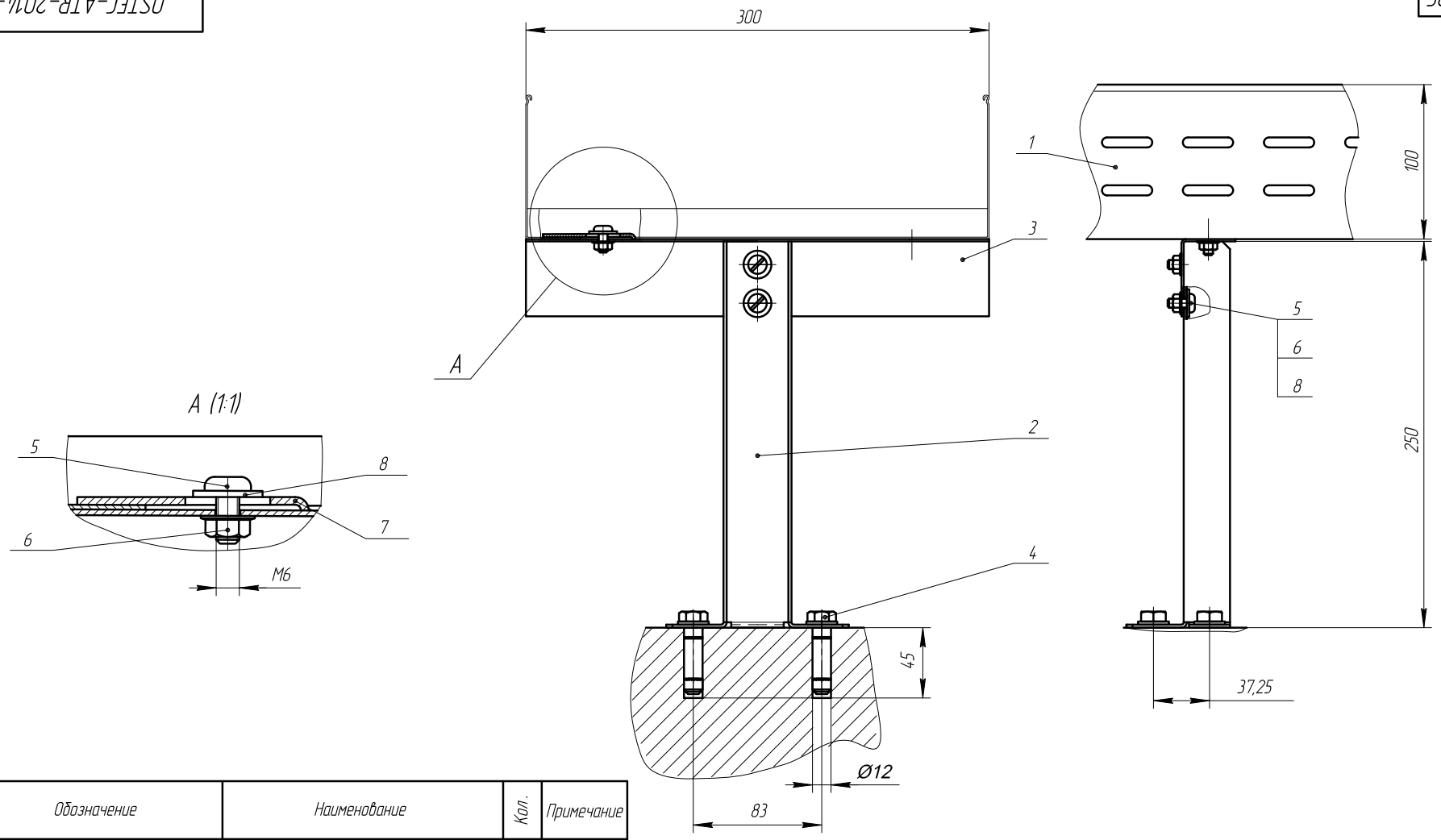
Подп. и дата

№ дораб.

Взам. инв. №

Подп. и дата

Инв. № подл.

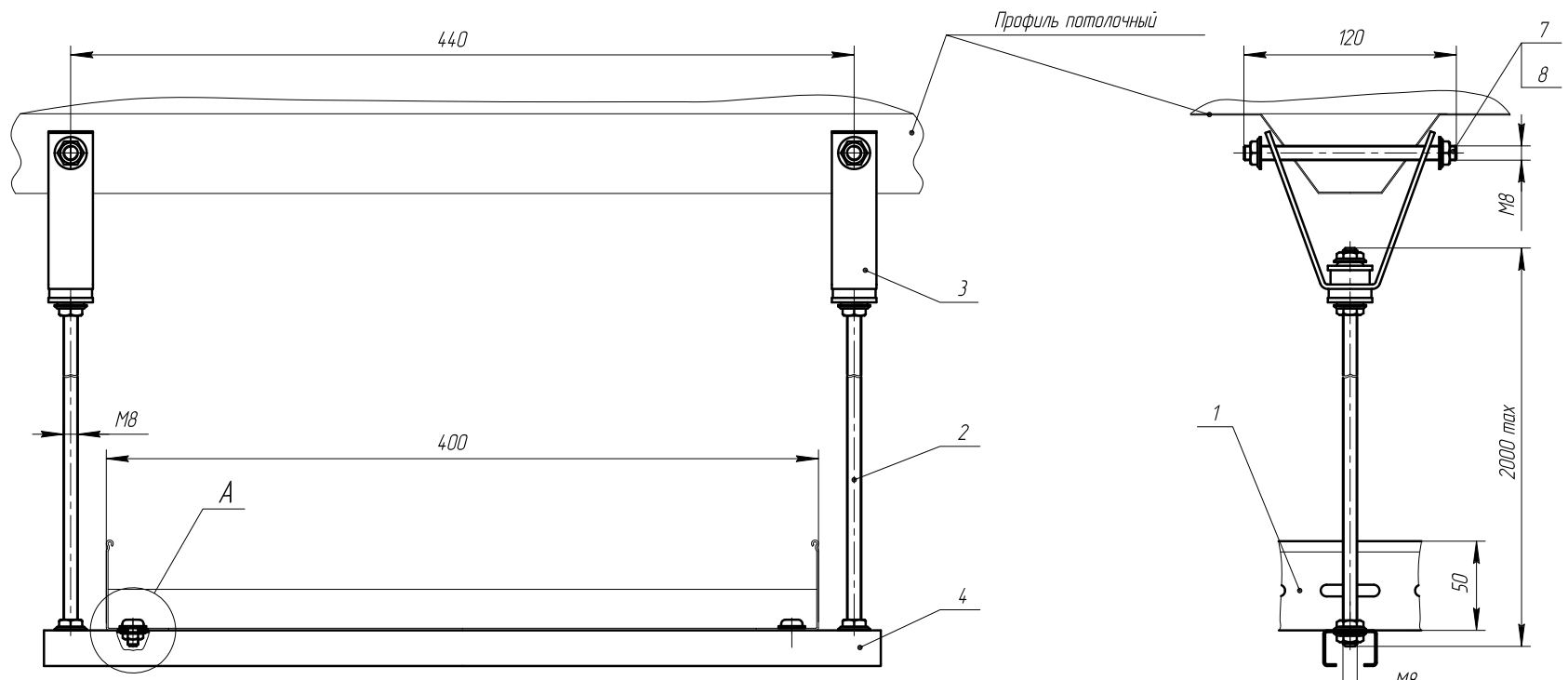


Поз.	Обозначение	Наименование	Кол.	Примечание
1	Н/ЛО 300x100	Лоток лестничный замковый	1	
2	СПН	Суппорт напольный	1	
3	ПС-300	Планка суппорта	1	
4	АЗМ1040к	Анкер забиваемый М10х40	3	
5	ВМ612к	Винт М6х12	4	
6	ГМ6СБк	Гайка М6 со стопорным дуртиком	4	
7	ПН/ЛО	Прижим лестничный	2	
8	ШМ6к	Шайба ШМ6	4	

OSTEC-ATR-2014-36				Лист	Масса	Масштаб
Изм.	Лист	№ док.	Подп.	Дата	Крепление лестничных замковых лотков Н/ЛО 300 x 100 к полу при помощи напольного суппорта СПН, планки суппорта ПС-300 и лестничного прижима ПН/ЛО	12,5
Разраб.						
Пров.						
Т.контр.						
Согласов.					Лист	Листов 1
Н.контр.						
Чтв.						



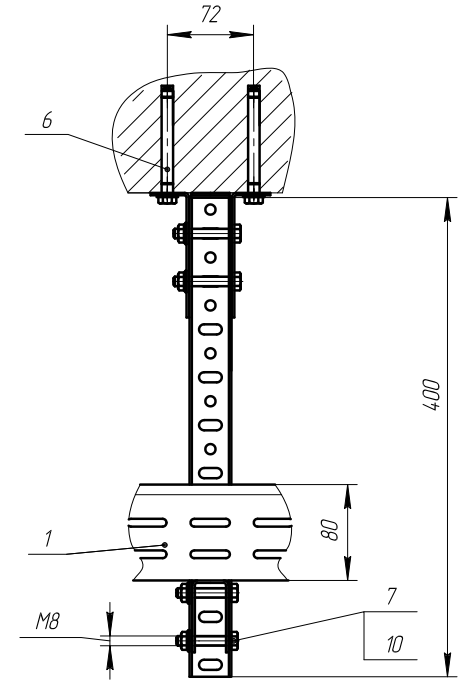
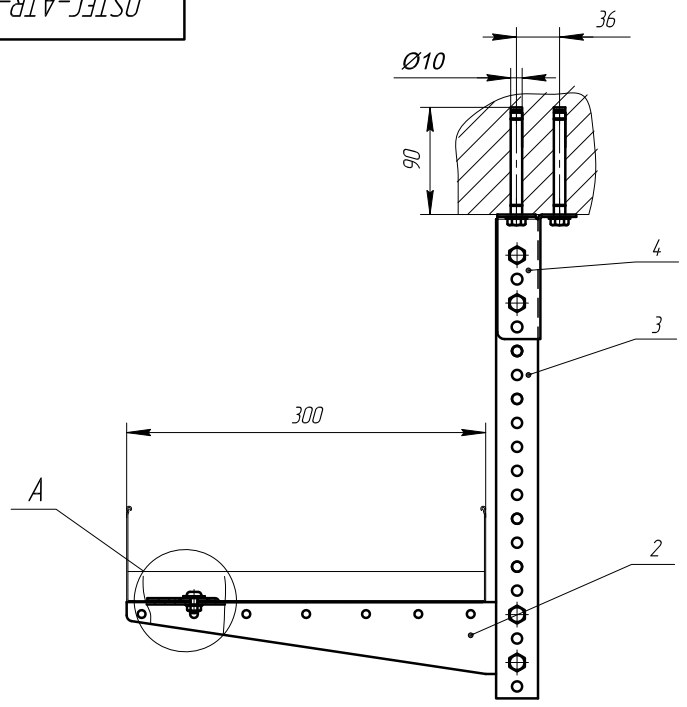
Верх. примен.  
Справ. №  
Подп. и дата  
Изм. №  
Взам. инв. №  
Подп. и дата  
Изм. №  
Изм. №



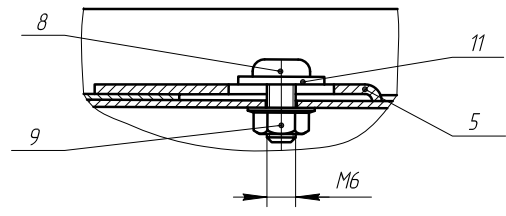
Поз.	Обозначение	Наименование	Кол.	Примечание
1	НЛО 400x50	Лоток лестничный замковый	1	
2	ШПВ-2к	Шпилька М8x2000мм	2	
3	КППф-10	Крепление потолка и профнастилу КПП	2	
4	ПП-100	Профиль ПП 100	1	
5	ВМ612к	Винт М6x12	2	
6	ГМ6СБк	Гайка М6 со стопорным буртиком	2	
7	ГМ8СБк	Гайка М8 со стопорным буртиком	12	
8	ШПВ-2к (заготовка)	Шпилька М8x2000мм	2	
9	ШМ6к	Шайба ШМ6	2	

OSTEC-ATR-2014-37				Лит.	Масса	Масштаб
Изм.	Лист	№ докum.	Подп.	Дата	Крепление лестничного замкового лотка НЛО 400 x 50 к потолку и профнастилу при помощи монтажного профиля ПП 100, крепления к потолку и профнастилу КПП и шпилек М 8 x 2000 мм	1:2,5
Разраб.						
Проб.						
Т. контр.					Лист	Листов 1
Согласов.						
Н. контр.						
Утв.						

OSTEC-ATR-2014-38



A (1:1)



Перв. примен.

Справ. №

Подп. и дата

№ инв. №

Взам. инв. №

Подп. и дата

№ инв. №

Поз.	Обозначение	Наименование	Кол.	Примечание
1	Н/ЛО 300x80	Лоток лестничный замковый	1	
2	КПН-300	Консоль подвеса настенного	1	
3	СПТ(400)	Стойка потолочного подвеса	1	
4	УКП	Кронштейн унитарный потолочный	2	
5	ПН/ЛО	Прижим лестничный	2	
6	АБМ885к	Анкер-болт М8x85	3	
7	БМ845ПНк	Болт М8x45 полнонарезной	4	
8	ВМ612к	Винт М6x12	2	
9	ГМ6СБк	Гайка М6 со стопорным буртиком	2	
10	ГМ8СБк	Гайка М8 со стопорным буртиком	4	
11	ШМ6к	Шайба ШМ6	2	

OSTEC-ATR-2014-38			
Изм.	Лист	№ док.	Подп.
Разраб.		Дата	
Пров.			
Т.контр.			
Согласов.			
Н.контр.			
Чтв.			
Крепление лестничного лотка Н/ЛО 300 x 80 к потолку при помощи стойки потолочного подвеса СПТ (400), консоли подвеса настенного КПН-300, кронштейна унитарного потолочного УКП и лестничных прижимов ПН/ЛО			
Лист	Масса	Масштаб	14
Лист	Листов	1	
			

OSTEC-ATR-2014-39

Леро. примен.

Спроб. №

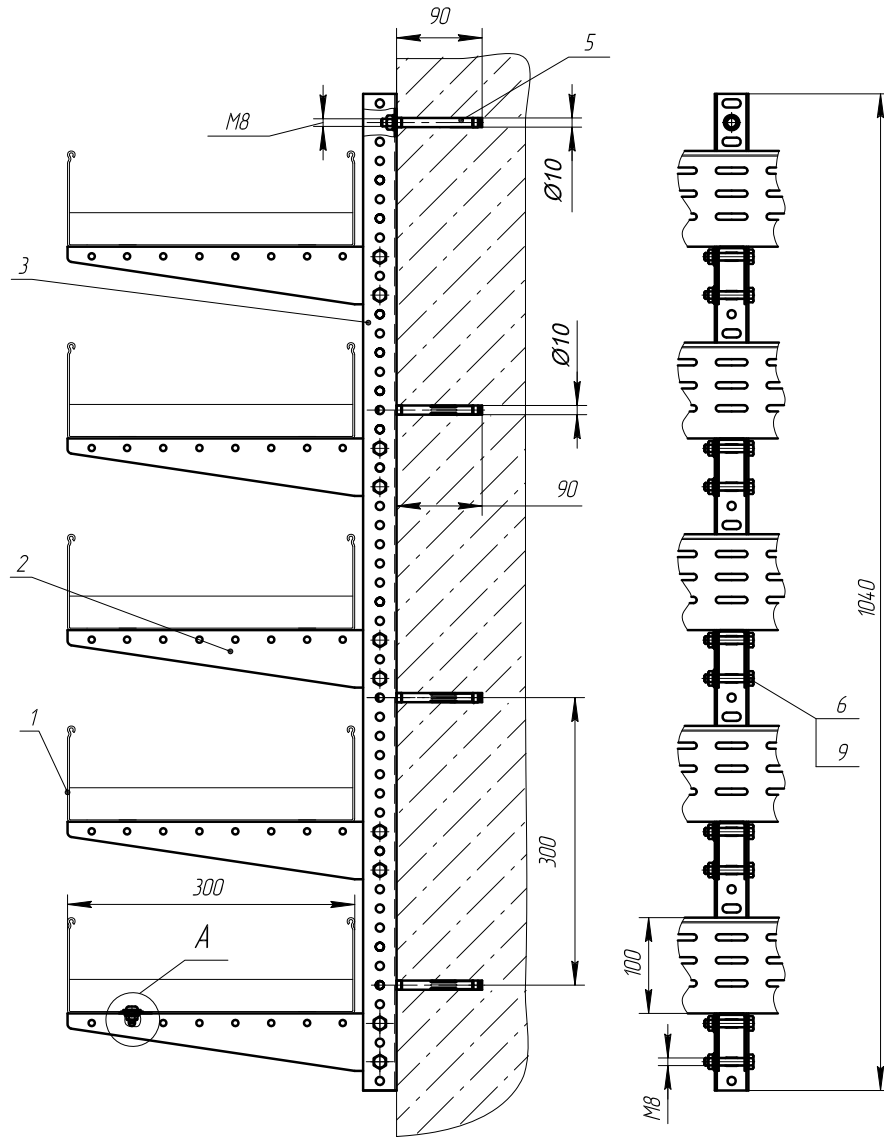
Подп. и дата

Инд. № дщл

Взам. инв. №

Подп. и дата

Инд. № подл



Поз.	Обозначение	Наименование	Кол.	Примечание
1	Н/ЛО 300x100	Лоток лестничный замковый	5	
2	КПН-300	Консоль подвеса настенного	5	
3	СПТЗ(2900)	Стойка потолочного подвеса	1	
4	ПН/ЛО	Прижим лестничный	10	
5	АБМ885к	Анкер-болт М8x85	4	
6	БМ845ПНк	Болт М8x45 полнорезной	10	
7	ВМ612к	Винт М6x12	10	
8	ГМ6СБк	Гайка М6 со стопорным буртиком	10	
9	ГМ8СБк	Гайка М8 со стопорным буртиком	10	
10	ШМ6к	Шайба ШМ6	10	

OSTEC-ATR-2014-39

Изм.	Лист	№ докum.	Подп.	Дата
Разраб.				
Проб.				
Т.контр.				
Согласов.				
Н.контр.				
Утв.				

Крепление 5-ти лестничных замковых лотков Н/ЛО 300 x 100 к стене при помощи стойки потолочного подвеса СПТЗ (2900) и консолей подвеса настенного КПН-300

Лит.	Масса	Масштаб
		1:5

Лист	Листов	1
------	--------	---



Копировал

Формат А3

Перв. примен.

Справ. №

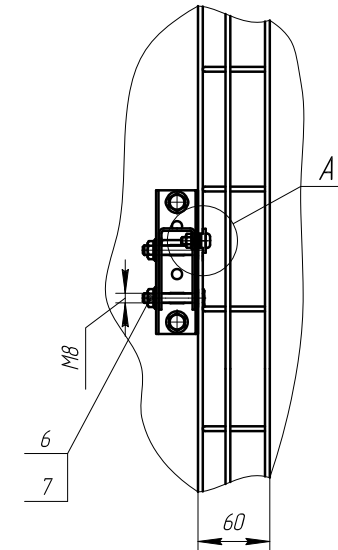
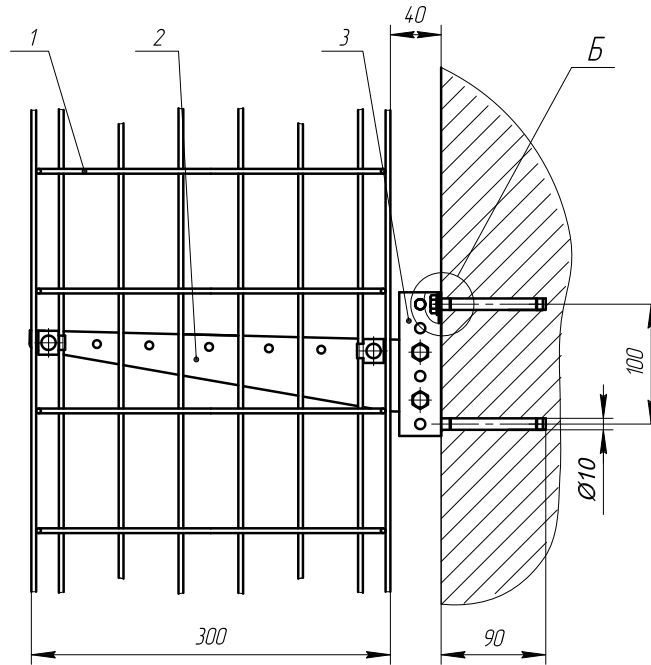
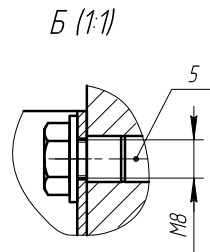
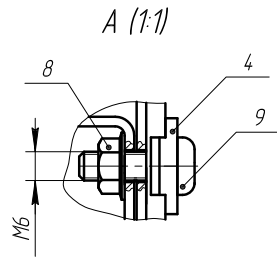
Подп. и дата

Изм. №

Взам. инв. №

Подп. и дата

Изм. №



Поз.	Обозначение	Наименование	Кол.	Примечание
1	ПЛМ-300.60	Лоток проволочный	1	
2	КПН-300	Консоль подвеса настенного	1	
3	НПП 120	Настенная планка подвеса	1	
4	СПЛО20	Соединитель проволочного лотка	2	
5	АБМ885к	Анкер-болт М8х85	2	
6	БМ845ПНк	Болт М8х45 полнонарезной	2	
7	ГМ8СБк	Гайка М8 со стопорным буртиком	2	
8	ГМ6СБк	Гайка М6 со стопорным буртиком	2	
9	ВМ612к	Винт М6 х 12	2	

OSTEC-ATR-2014-40								
Изм.	Лист	№ докум.	Подп.	Дата	Крепление проволочного лотка ПЛМ-300.60 к стене при помощи консоли подвеса настенного КПН-300, настенной планки подвеса НПП 120 и соединителя проволочного лотка СПЛО20	Лист	Масса	Масштаб
Разраб.								14
Пров.						Лист	Листов 1	
Т.контр.								
Согласов.								
Н.контр.								
Чтв.								

Левб. примен.

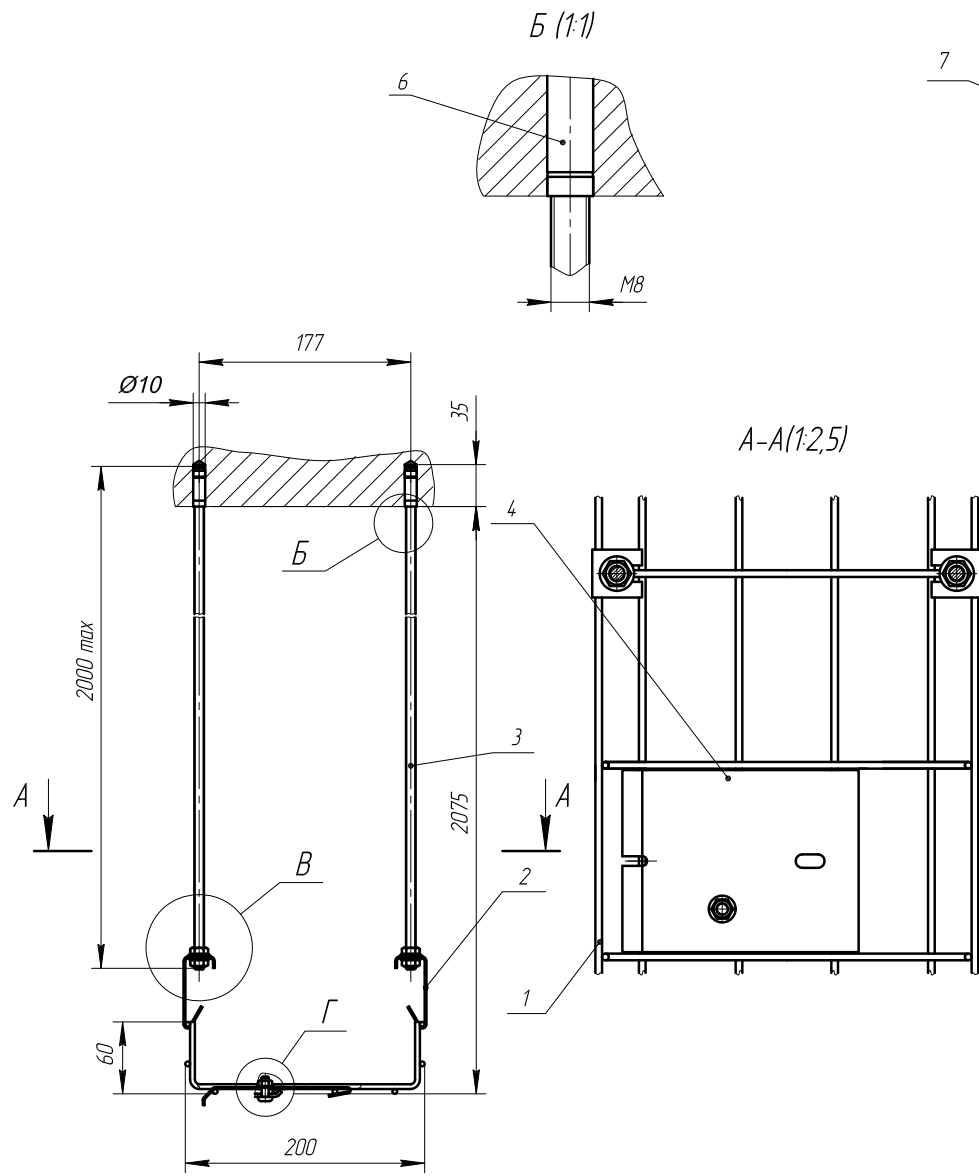
Справ. №

Подп. и дата

Изм. №

Подп. и дата

Изм. №



Поз.	Обозначение	Наименование	Кол.	Примечание
1	Н/Л 300x100	Лоток лестничный замковый	1	
2	КППЛ	Крюк для подвеса проволочного лотка	2	
3	ШП8-2к	Шпилька М8x2000 мм	2	
4	СК	СК-спуск кабельный	1	
5	СП/О20	Соединитель проволочного лотка	1	
6	АЗМ830к	Анкер забиваемый М8x30	2	
7	ГМ8СБк	Гайка М8 со стопорным буртиком	4	
8	ГМ6СБк	Гайка М6 со стопорным буртиком	2	
9	ВМ612к	Винт М6 x 12	2	

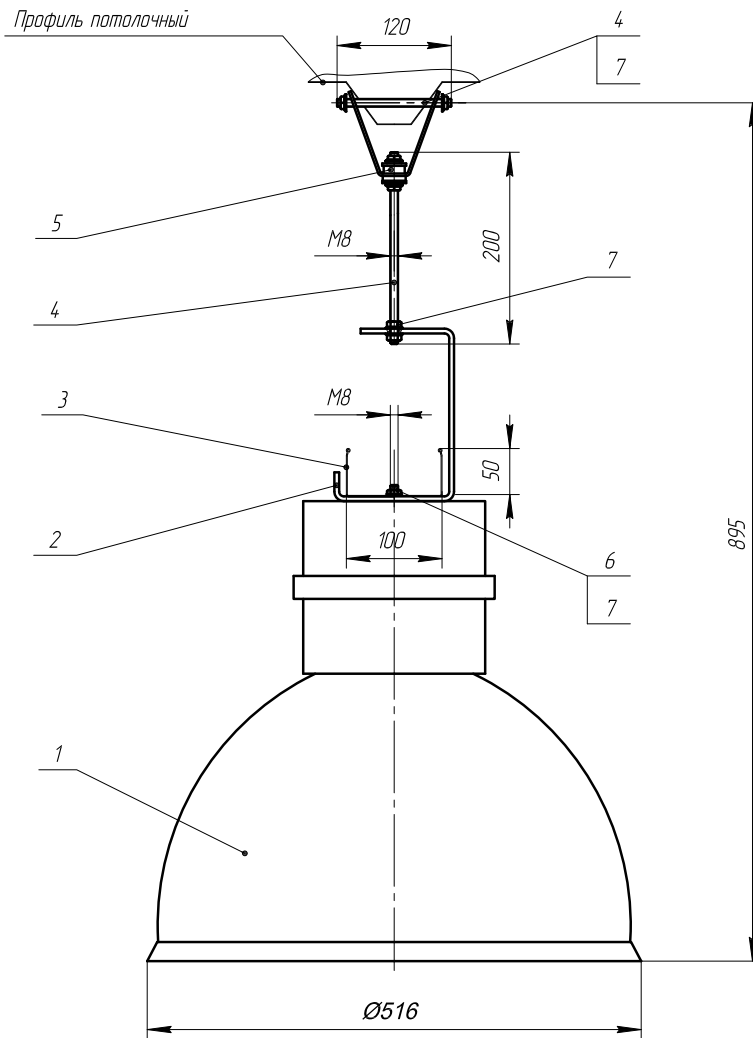
OSTEC-ATR-2014-41


Изм.	Лист	№ докum.	Подп.	Дата	Крепление проволочного лотка П/М-20060 с кабельным спуском СК к потолку при помощи крюка для подвеса проволочного лотка КППЛ и шпилек М 8 x 2000 мм	Лит.	Масса	Масштаб
Разраб.								
Проб.								
Т. контр.								
Согласов.								
Н. контр.								
Утв.								



Копировал

Формат А3



Поз.	Обозначение	Наименование	Кол.	Примечание
1	ЖСП51-250-011/012	Светильник "Гермес"	1	
2	СПП-100(п)	С-подвес потолочный	1	
3	ЛПМЭТ(М)-100х50пр	Лоток перфорированный	1	
4	ШП8-2к	Шпилька М8х2000 мм	2	
5	КППФ-8	Крепление к потолку и профнастилу	1	
6	БМ845ПНк	Болт М8х45 полнорезной	1	
7	ГМ8СБк	Гайка М8 со стопорным буртиком	7	
<b>OSTEC-ATR-2014-42</b>				
Изм.	Лист	№ док-м.	Подп.	Дата
Разраб.				
Пров.				
Т.контр.				
Согласов.				
Н.контр.				
Чтв.				
Крепление светильника "Гермес" и перфорированного лотка ЛПМЭТ (М)-100 х 50 пр к потолочному профилю при помощи С-подвеса потолочного (СПП-100) п), крепления к потолку и профнастилу КППФ-8 и шпильки М 8 х 2000 мм				Лист
				Масса
				Масштаб
				15
			Листов	1
				

Перв. примен.

Справ. №

Подп. и дата

Инд. №

Взам. инв. №

Подп. и дата

Инд. №

Лист. примен.

Справ. №

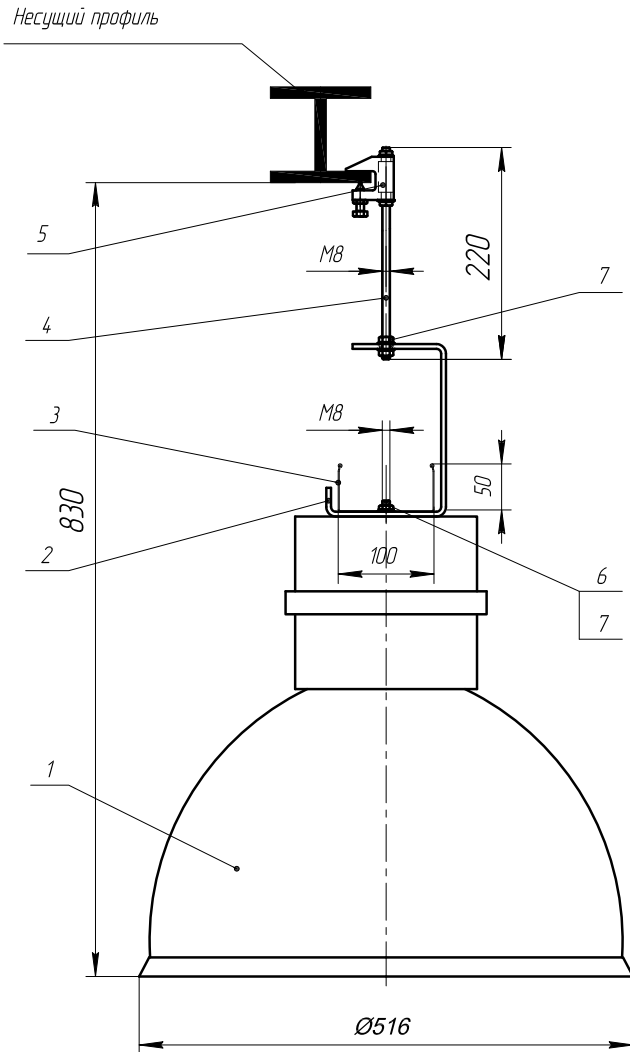
Подп. и дата

Изм. №

Взам. инв. №

Подп. и дата

Изм. № подл.



Поз.	Обозначение	Наименование	Кол.	Примечание
1	ЖСП51-250-011/012	Светильник "Термес"	1	
2	СПП-100(п)	С-подвес потолочный	1	
3	ЛПМЗТ(М)-100x50пр	Лоток перфорированный	1	
4	ШП8-2к	Шпилька М8х2000 мм	2	
5	СТР10к	Струбцина литая	1	
6	БМ845Пнк	Болт М8х45 полнорезной	1	
7	ГМ8СБк	Гайка М8 со стопорным буртиком	5	

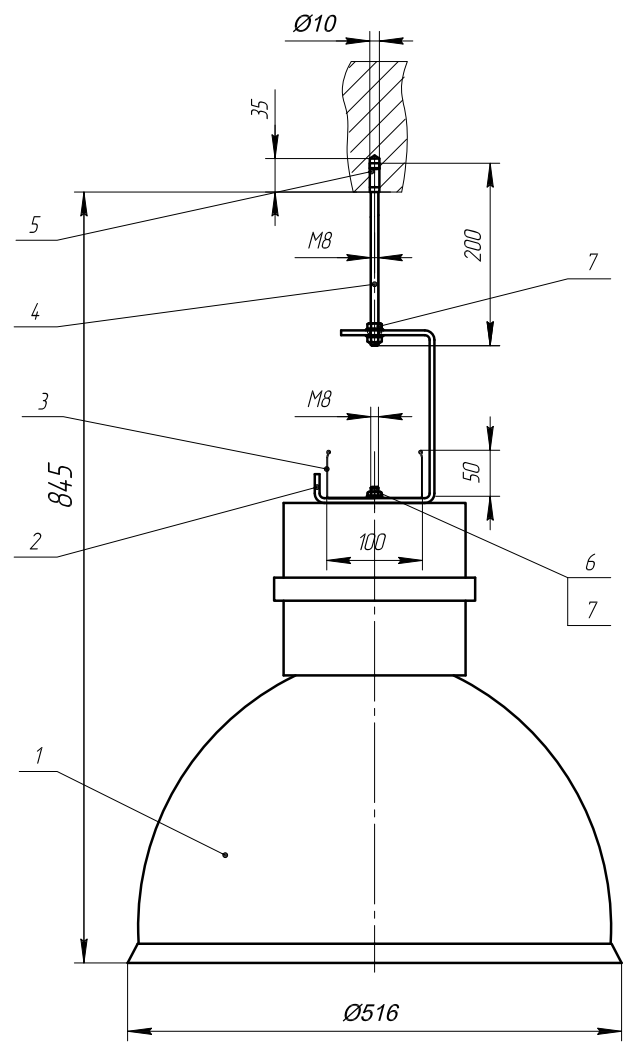
OSTEC-ATR-2014-43

Изм.	Лист	№ док.	Подп.	Дата	Крепление светильника "Термес" и перфорированного лотка ЛПМЗТ (М) 1-100 x 50 пр к несущему профилю при помощи С-подвеса потолочного (СПП-100) п.), литой струбцины СТР 10 к и шпильки М 8 х 2000 мм	Лит.	Масса	Масштаб
Разраб.								1:5
Проб.								
Т. контр.								
Согласов.								
Н. контр.								
Утв.								



OSTEC-ATR-2014-44

Изм. №, № подл., Т. контр., Согласов., Н. контр., Чтв., Изм./Лист, Разр., Пров., Г. контр., С. контр., Утв., Взам. инв. №, Инв. №, № докл., Подп. и дата, Подп. и дата, Справ. №, Перв. примен.

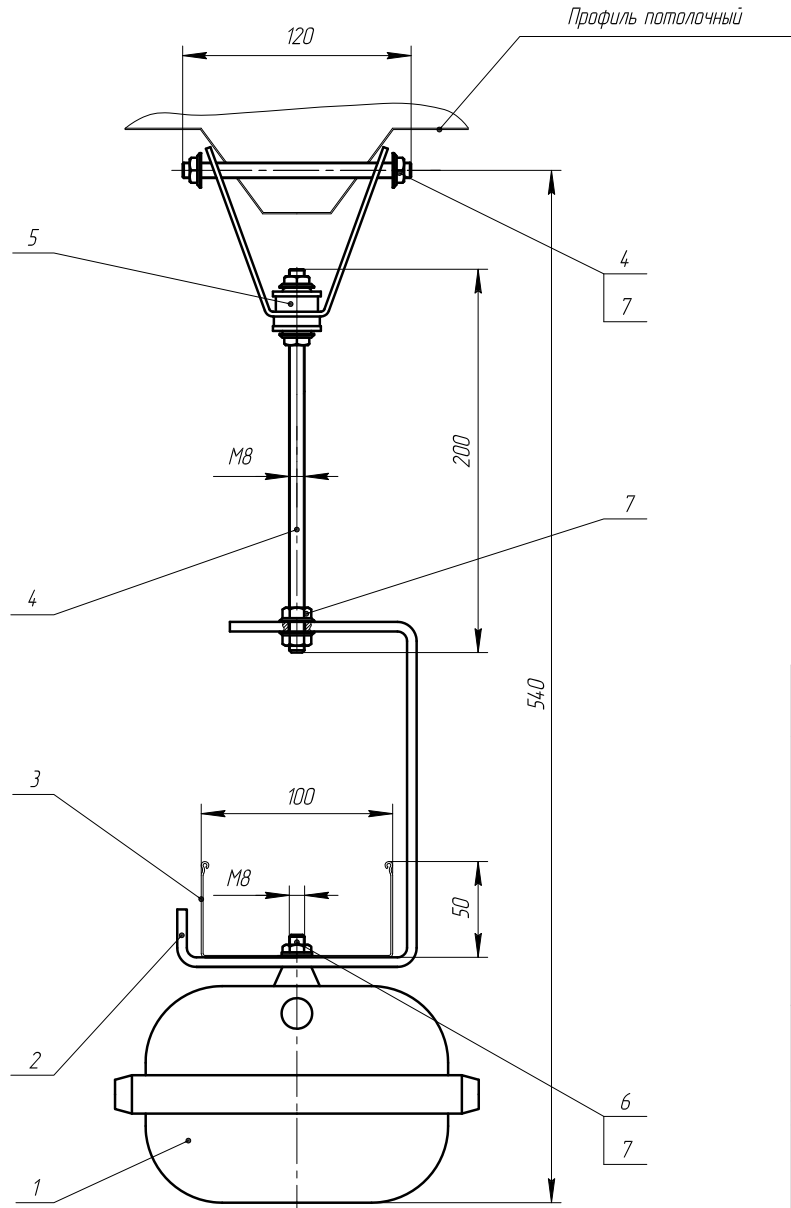


Поз.	Обозначение	Наименование	Кол.	Примечание
1	ЖСП51-250-011/012	Светильник "Гермес"	1	
2	СПП-100(п)	С-подвес потолочный	1	
3	ЛПМЭТ(М)-100х50пр	Лоток перфорированный	1	
4	ШП8-2к	Шпилька М8х2000 мм	2	
5	АЗМ830к	Анкер забиваемый М8х30	1	
6	БМ845ПНк	Болт М8х45 полнанарезной	1	
7	ГМ8СБк	Гайка М8 со стопорным буртиком	3	
<b>OSTEC-ATR-2014-44</b>				
Изм./Лист	№ док.м.	Подп.	Дата	Крепление светильника "Гермес" и перфорированного лотка ЛПМЭТ (М)-100 х 50 пр к потолку при помощи С-подвеса потолочного СПП-100(п), забиваемого анкера М 8 х 30 и шпильки М 8 х 2000 мм
Разр.				Лит.
Пров.				Масса
Т. контр.				Масштаб
Согласов.				15
Н. контр.				Лист
Чтв.				Листов 1





Ив. № подл. Подл. и дата. Взам. инв. № Инв. № дубл. Подл. и дата. Справ. №. Черч. примен.



Поз.	Обозначение	Наименование	Кол.	Примечание
1	"ARCTIC" SMS/PC 2x36	Светильник	1	
2	СПП-100(п)	С-подвес потолочный	1	
3	ЛПМЗТ(М)-100x50пр	Лоток перфорированный	1	
4	ШП8-2к (заготовка)	Шпилька М8х2000 мм	2	
5	КППФ-8	Крепление к потолку и профнастилу	1	
6	БМ845ПНк	Болт М8х45 полнорезной	1	
7	ГМ8СБк	Гайка М8 со стопорным буртиком	5	

OSTEC-ATR-2014-45				
Изм.	Лист	№ докум.	Подп.	Дата
Разраб.				
Проб.				
Т. контр.				
Согласов.				
Н. контр.				
Утв.				
Крепление светильника "ARCTIC" и перфорированного лотка ЛПМЗТ (М)-100 x 50 пр к потолочному профилю при помощи С-подвеса потолочного СПП-100(п), крепления к потолку и профнастилу КПП и шпильки М 8 х 2000 мм				Лит.
				Масса
				Масштаб
				1:2,5
			Лист	Листов 1

Перв. примен.

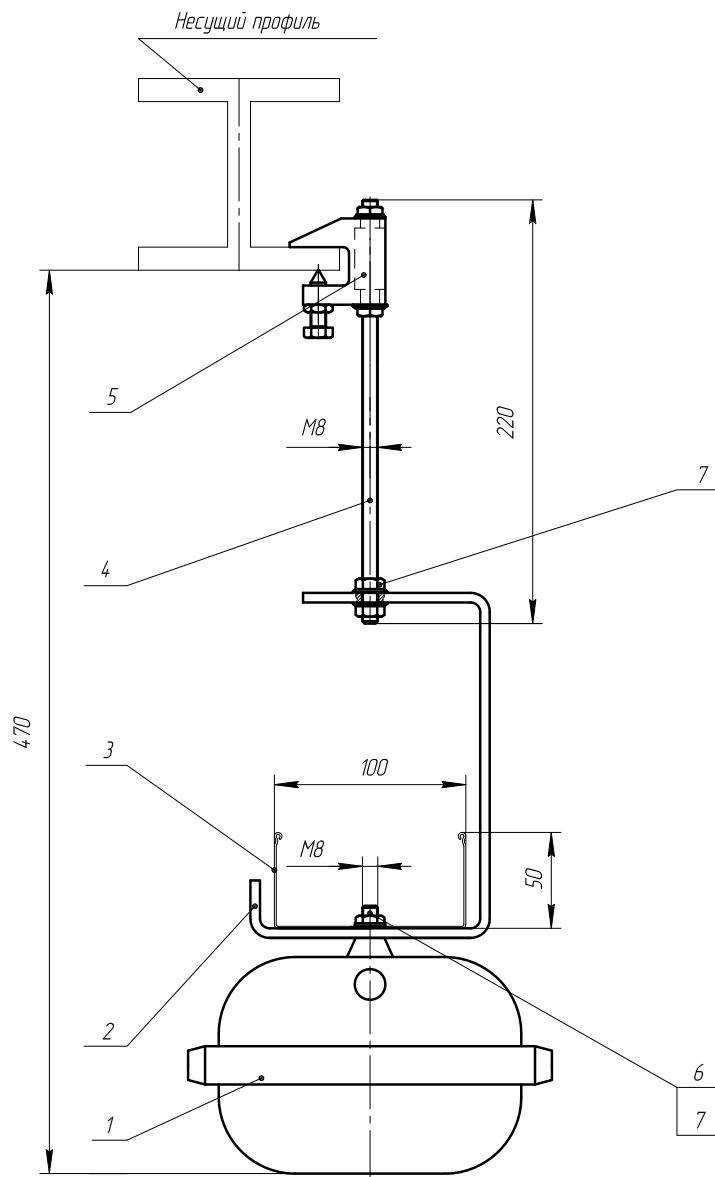
Справ. №

Подп. и дата

Изм. №

Подп. и дата

Изм. №



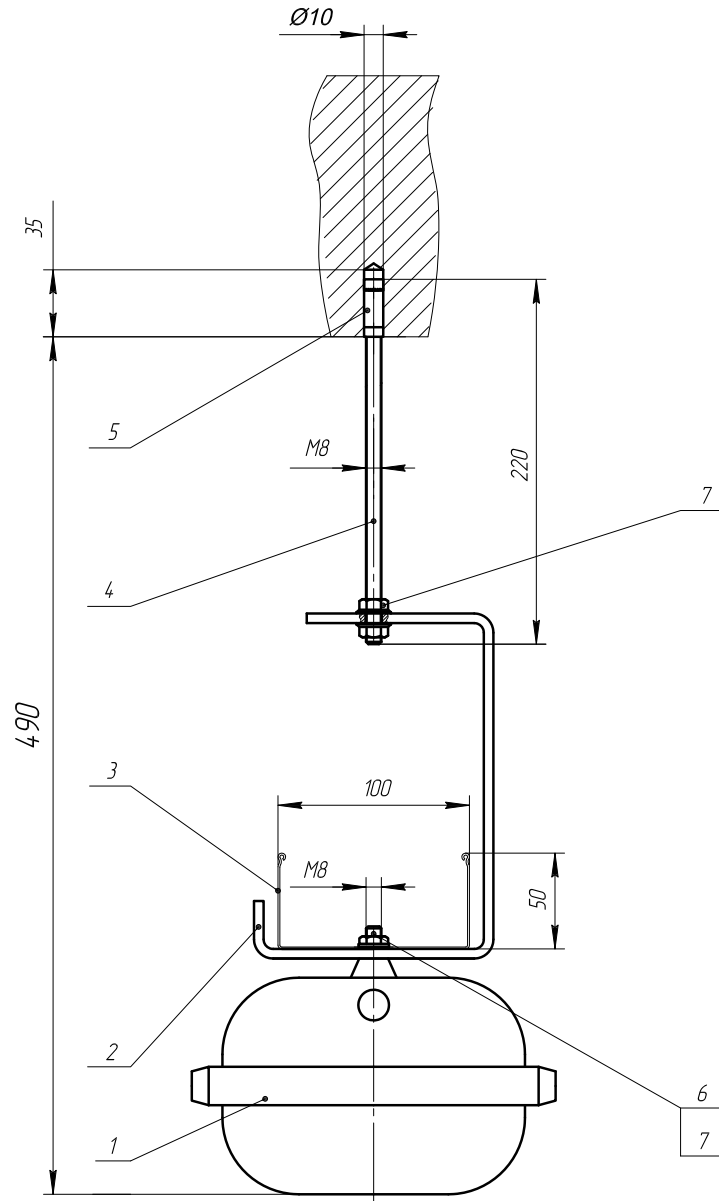
Поз.	Обозначение	Наименование	Кол.	Примечание
1	"ARCTIC" SMS/PC 2x36	Светильник	1	
2	СПП-100(п)	С-подвес потолочный	1	
3	ЛПМЗТ(М)-100x50пр	Лоток перфорированный	1	
4	ШПВ-2к (заготовка)	Шпилька М8х2000 мм	2	
5	СТР10к	Струбина литая	1	
6	БМ845ПНк	Болт М8х45 полнорезной	1	
7	ГМ8СБк	Гайка М8 со стопорным буртиком	5	

OSTEC-ATR-2014-46

Изм.	Лист	№ док.	Подп.	Дата	Крепление светильника "ARCTIC" и перфорированного лотка ЛПМЗТ (М)-100 x 50 пр к несущему профилю при помощи С-подвеса потолочного (СПП-100(п)), литой струбины СТР 10 к и шпильки М.В х 2000 мм	Лит.	Масса	Масштаб
Разраб.								1:2,5
Пров.								
Т.контр.						Лист	Листов	1
Согласов.								
Н.контр.								
Чтв.								



Ив. № подл. Подп. и дата. Лист. и дата. Взам. инв. № Инв. № д/фл. Подп. и дата. Спроб. №. Перв. примен.



Поз.	Обозначение	Наименование	Кол.	Примечание
1	"ARCTIC" SMS/PC 2x36	Светильник	1	
2	СПП-100(п)	С-подвес потолочный	1	
3	ЛПМЗТ(М)-100x50пр	Лоток перфорированный	1	
4	ШП8-2к (заготовка)	Шпилька М8х2000 мм	2	
5	АЗМ830к	Анкер забиваемый М8х30	1	
6	БМ845Пнк	Болт М8х45 полнорезной	1	
7	ГМ8СБк	Гайка М8 со стопорным буртиком	3	
<b>OSTEC-ATR-2014-47</b>				
Изм.	Лист	№ докум.	Подп.	Дата
Разраб.				
Проб.				
Т. контр.				
Согласов.				
Н. контр.				
Утв.				
Крепление светильника "ARCTIC" и перфорированного лотка ЛПМЗТ (М)-100 x 50 пр к потолку при помощи С-подвеса потолочного (СПП-100) п., забиваемого анкера М 8 х 30 и шпильки М 8 х 2000 мм				Лист
				Масса
				Масштаб
				12,5
			Листов	1
				

Перв. примен.

Справ. №

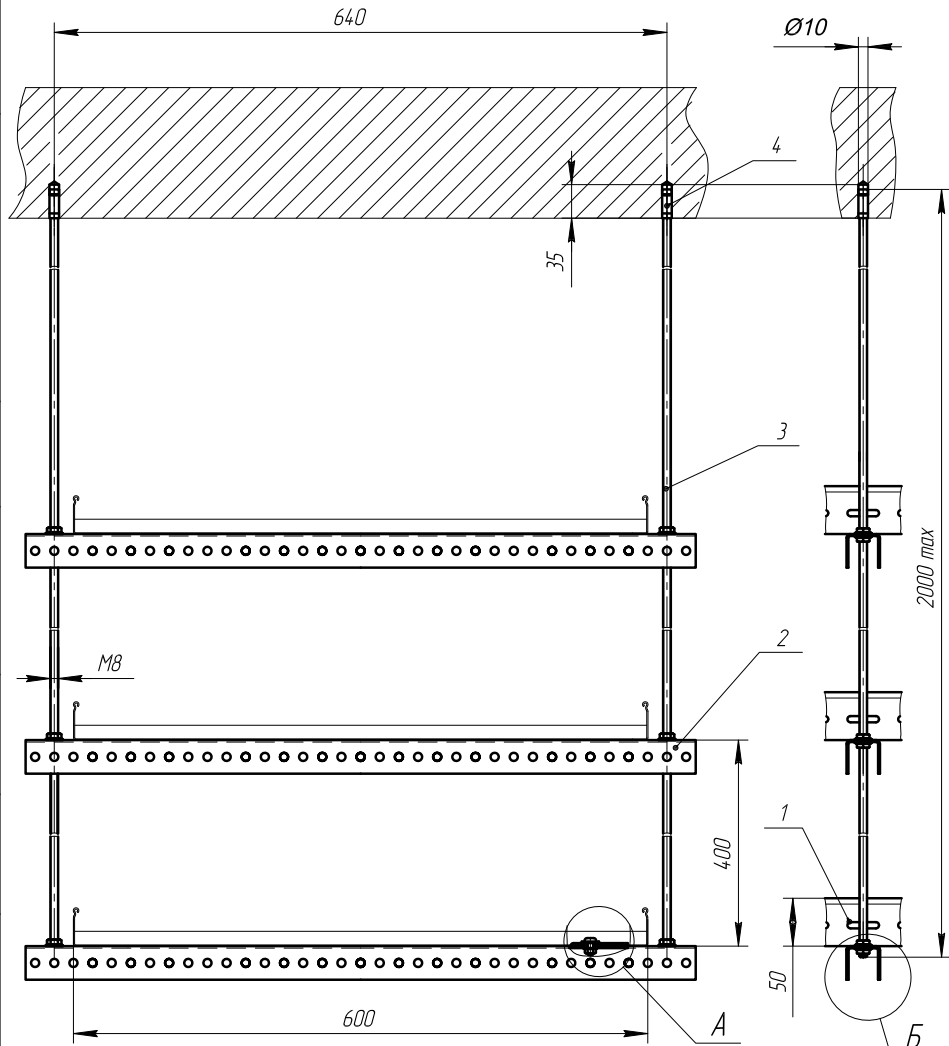
Подп. и дата

Изм. №

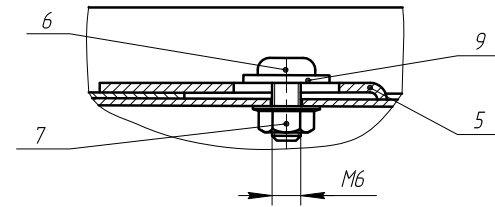
Взам. инв. №

Подп. и дата

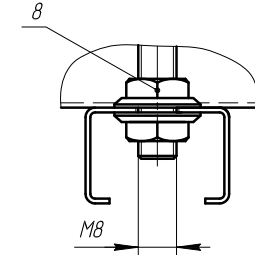
Изм. №



А (1:1)



Б (1:1)



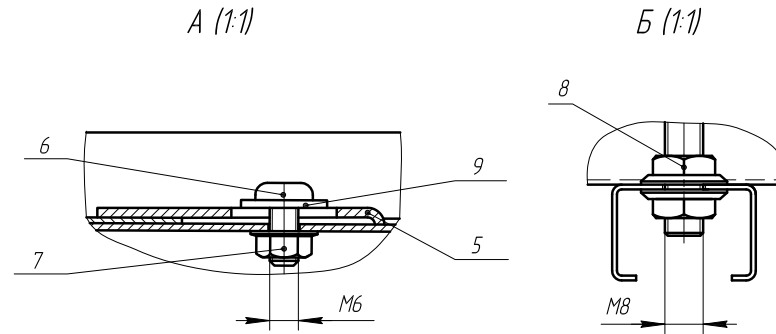
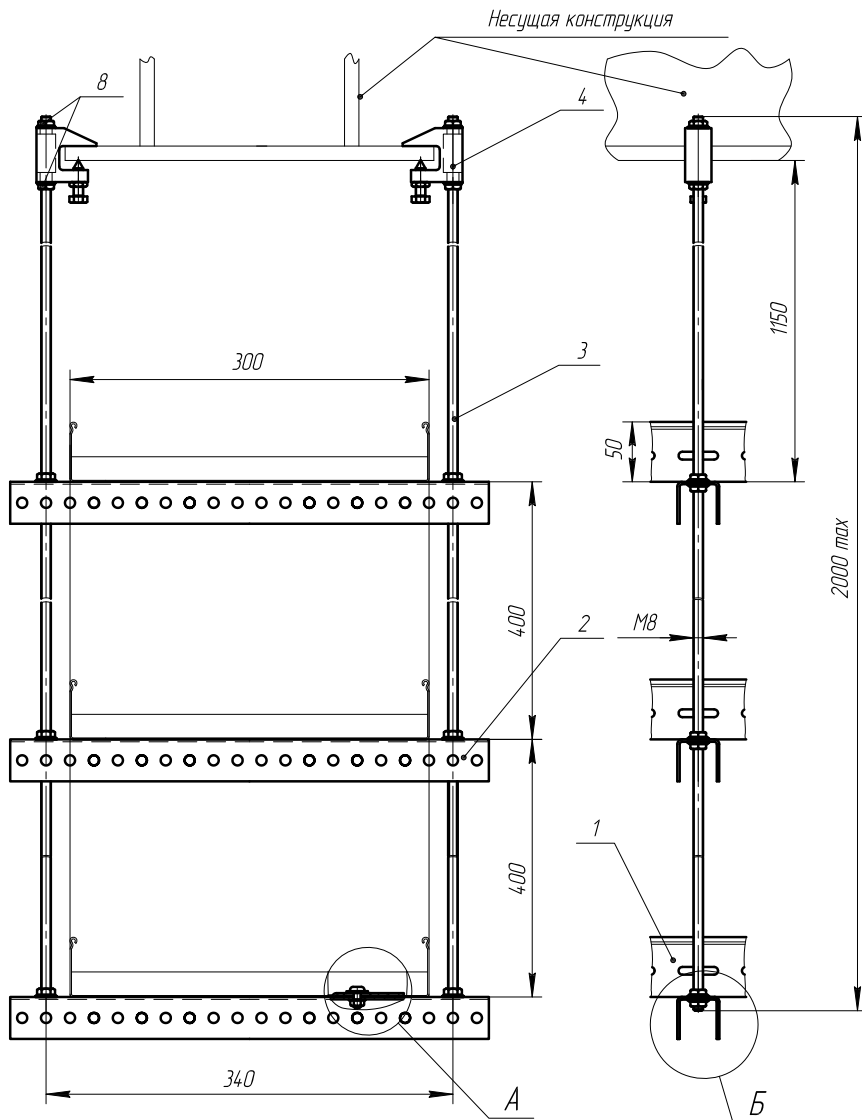
Поз.	Обозначение	Наименование	Кол.	Примечание
1	НЛО 600x50	Лоток лестничный замковый	3	
2	СПТЗ(2900)	Стойка потолочного подвеса	3	
3	ШП8-2к	Шпилька М8х2000 мм	2	
4	АЗМ830к	Анкер забиваемый М8х30	2	
5	ПНЛО	Прижим лестничный	6	
6	ВМ612к	Винт М6х12	6	
7	ГМ6СБк	Гайка М6 со стопорным буртиком	6	
8	ГМ8СБк	Гайка М8 со стопорным буртиком	8	
9	ШМ6к	Шайба ШМ6	6	

OSTEC-ATR-2014-48

Изм.	Лист	№ док-м.	Подп.	Дата	Крепление 3-х лестничных замковых лотков НЛО 600 x 50 к потолку при помощи стоек потолочного подвеса СПТЗ (2900), прижимов лестничных ПНЛО и шпилек М 8 х 2000 мм	Лист	Масса	Масштаб
Разраб.								
Пров.								
Т.контр.						Лист		Листов 1
Согласов.								
Н.контр.								
Чтв.								



Инв. № подл. Подп. и дата. Взам. инв. №. Инв. № дубл. Подп. и дата. Справ. №. Лист. примен.



Поз.	Обозначение	Наименование	Кол.	Примечание
1	Н/ЛО 300x50	Лоток лестничный замковый	3	
2	СПТ (400)	Стойка потолочного подвеса	3	
3	ШП8-2к	Шпилька М8х2000 мм	2	
4	СТР10к	Струбцина литая СТР	2	
5	ПН/ЛО	Прижим лестничный	6	
6	ВМ612к	Винт М6х12	6	
7	ГМ6СБк	Гайка М6 со стопорным буртиком	6	
8	ГМ8СБк	Гайка М8 со стопорным буртиком	16	
9	ШМ6к	Шайба ШМ6	6	

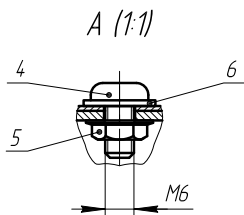
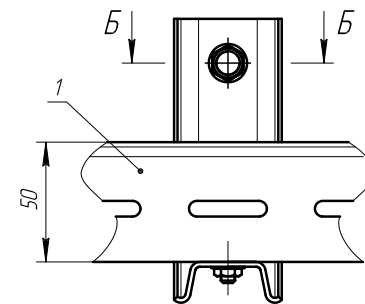
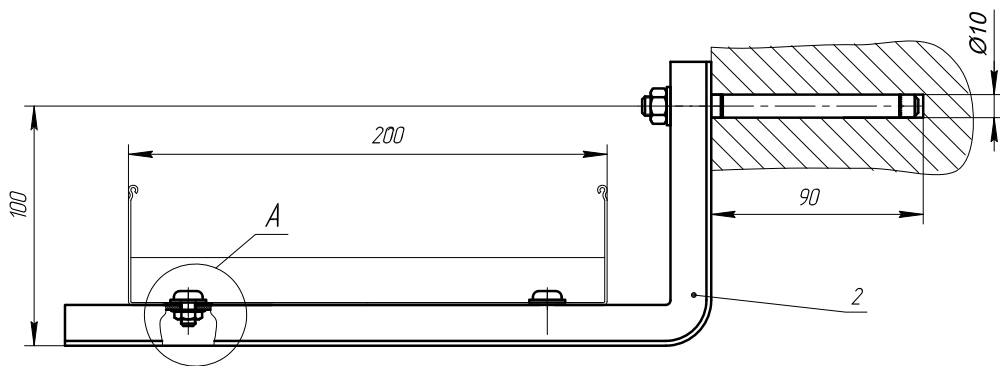
OSTEC-ATR-2014-49

Изм.	Лист	№ докum.	Подп.	Дата	Крепление 3-х лестничных замковых лотков Н/ЛО 300 x 50 к несущему профилю при помощи стоек потолочного подвеса СПТ (400), лотков струбцин СТР 10 к и шпильке М 8 х 2000 мм	Лит.	Масса	Масштаб
Разраб.								1:4
Проб.								
Т.контр.								
Согласов.								
Н.контр.								
Утв.								

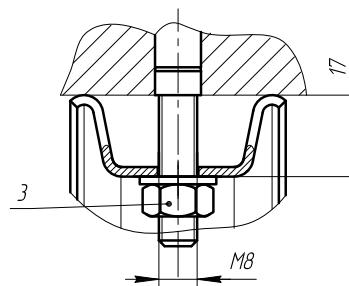


Перв. примен.

Справ. №



Б-Б (1:1)



Подп. и дата


№ дораб.

Взам. инв. №

Подп. и дата

Инв. № подл.

Поз.	Обозначение	Наименование	Кол.	Примечание
1	Н/Л-200x50	Лоток лестничный замковый	1	
2	ПНУ-200	Подвес настенный унитарный	1	
3	АБМ885к	Анкер-болт М8x85	1	
4	ВМ612к	Винт М 6 x 12	2	
5	ГМ6СБк	Гайка М6 со стопорным буртиком	2	
6	ШМ6к	Шайба ШМ6	2	

OSTEC-ATR-2014-50				Лист	Масса	Масштаб
Изм.	Лист	№ док.м.	Подп.	Дата	Крепление лотка лестничного замкового Н/Л-200 x 50 к стене при помощи подвеса настенного унитарного ПНУ-200 x 50	1:2
Разраб.						
Пров.						
Т.контр.					Лист	Листов 1
Согласов.						
Н.контр.						
Чтв.						

OSTEC-ATR-2014-51

51

Левб. примен.

Справ. №

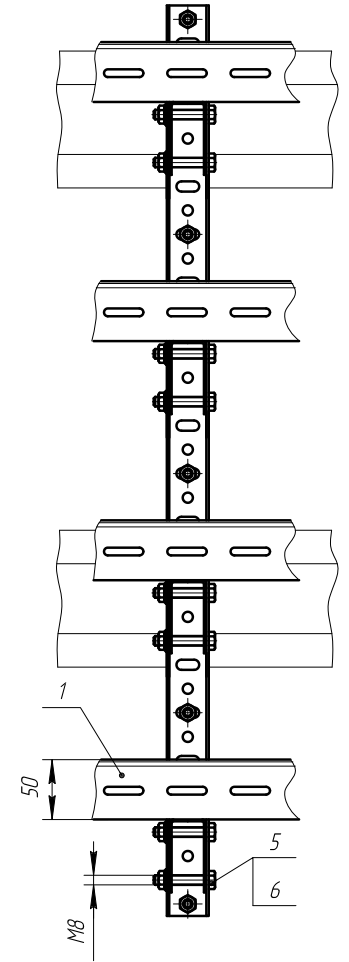
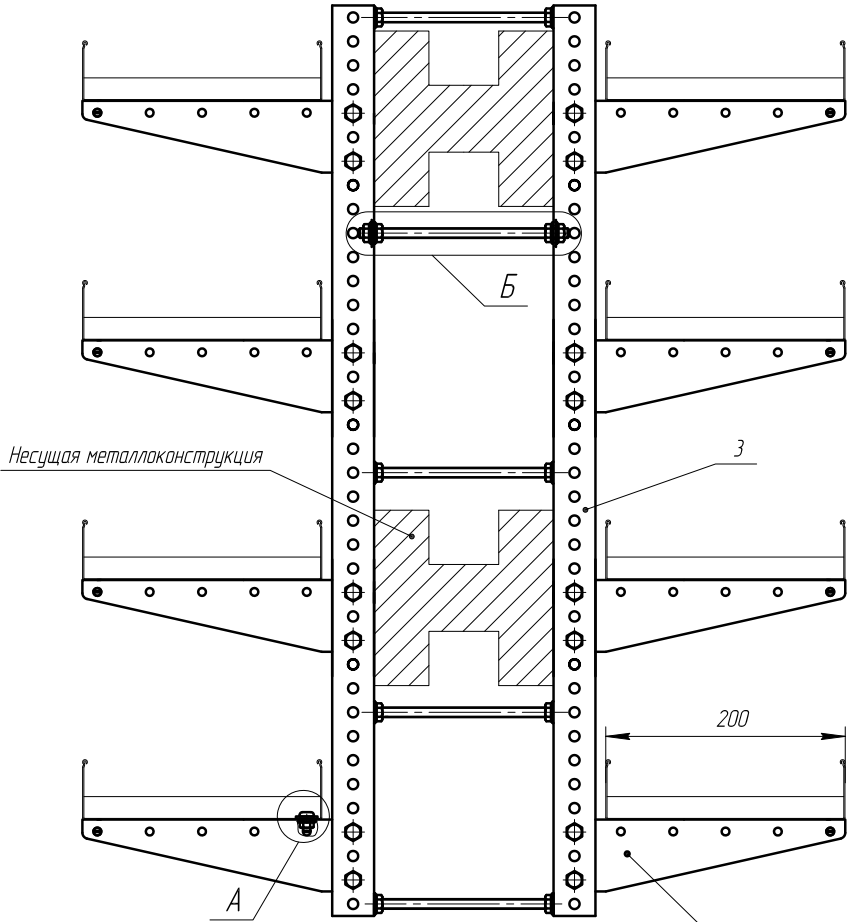
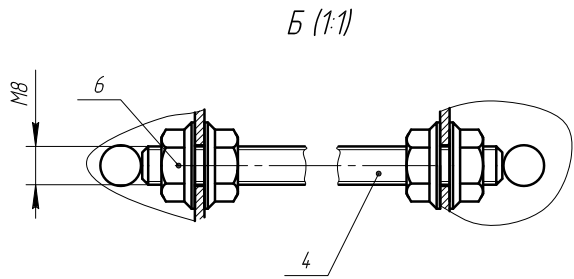
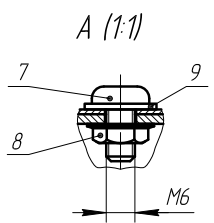
Подп. и дата

Изм. №

Взам. инв. №

Подп. и дата

Изм. №



Поз.	Обозначение	Наименование	Кол.	Примечание
1	НЛО-200x50	Лоток лестничный перфорированный	8	
2	КПН-200	Консоль подвеса настенного	8	
3	СПТЗ(2900)	Стойка потолочного подвеса	2	
4	ШПВ-2к (заготовка)	Шпилька М 8 х 2000 мм	5	
5	БМ845ПНк	Болт М 8 х 45 полнорезной	16	
6	ГМ8СБк	Гайка М8 со стопорным буртиком	34	
7	ВМ612к	Винт М6х12	16	
8	ГМ6СБк	Гайка М6 со стопорным буртиком	16	
9	ШМ6к	Шайба ШМ6	16	

OSTEC-ATR-2014-51				Лист	Масса	Масштаб
Изм.	Лист	№ докум.	Подп.	Дата		1:4
Разраб.						
Проб.						
Т.контр.					Лист	Листов 1
Согласов.						
Н.контр.						
Утв.						

Копировал

Формат А3

Перв. примен.

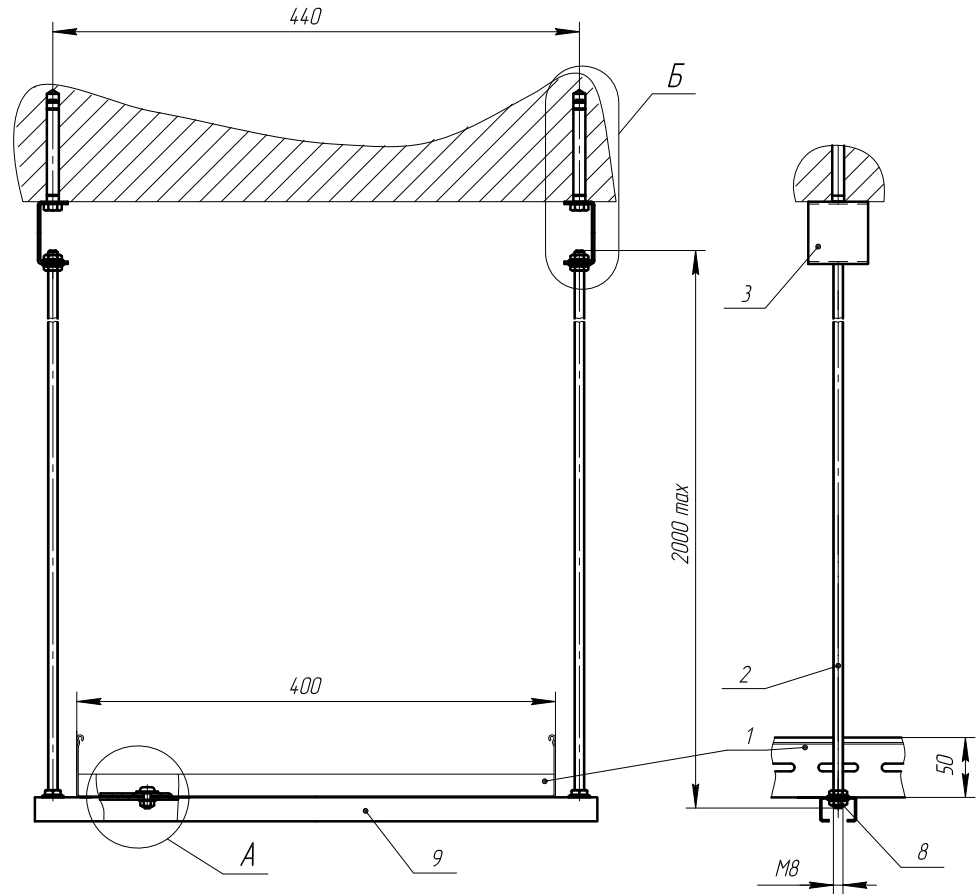
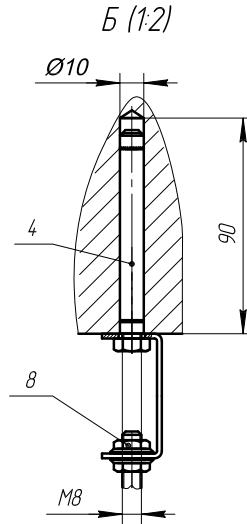
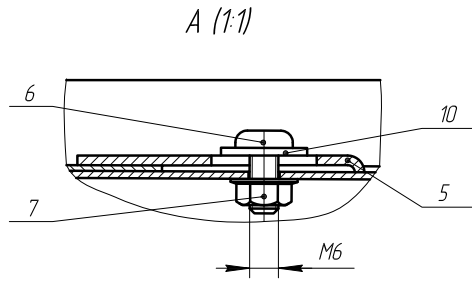
Справ. №

Подп. и дата

№ инв. №

Подп. и дата

№ лодж.



Поз.	Обозначение	Наименование	Кол.	Примечание
1	НЛО 400x50	Лоток лестничный замковый	1	
2	ШП-6к	Шпилька М 8 х 2000 мм	2	
3	КППЛС	Кронштейн потолочный С-образный	2	
4	АБМ885к	Анкер-болт М 8 х 85	2	
5	ПНЛО	Прижим лестничный	2	
6	ВМ612к	Винт М6х12	2	
7	ГМ6СБк	Гайка М6 со стопорным буртиком	2	
8	ГМ8СБк	Гайка М8 со стопорным буртиком	8	
9	ПП 100	Профиль ПП 100	1	
10	ШМ6к	Шайба ШМ6	2	

OSTEC-ATR-2014-52				Лит.	Масса	Масштаб
Изм.	Лист	№ док.	Подп.	Дата		
Разраб.						14
Пров.						
Т.контр.					Лист	Листов 1
Согласов.						
Н.контр.						
Чтв.						



Левб. примен.

Справ. №

Подп. и дата

Изм. №

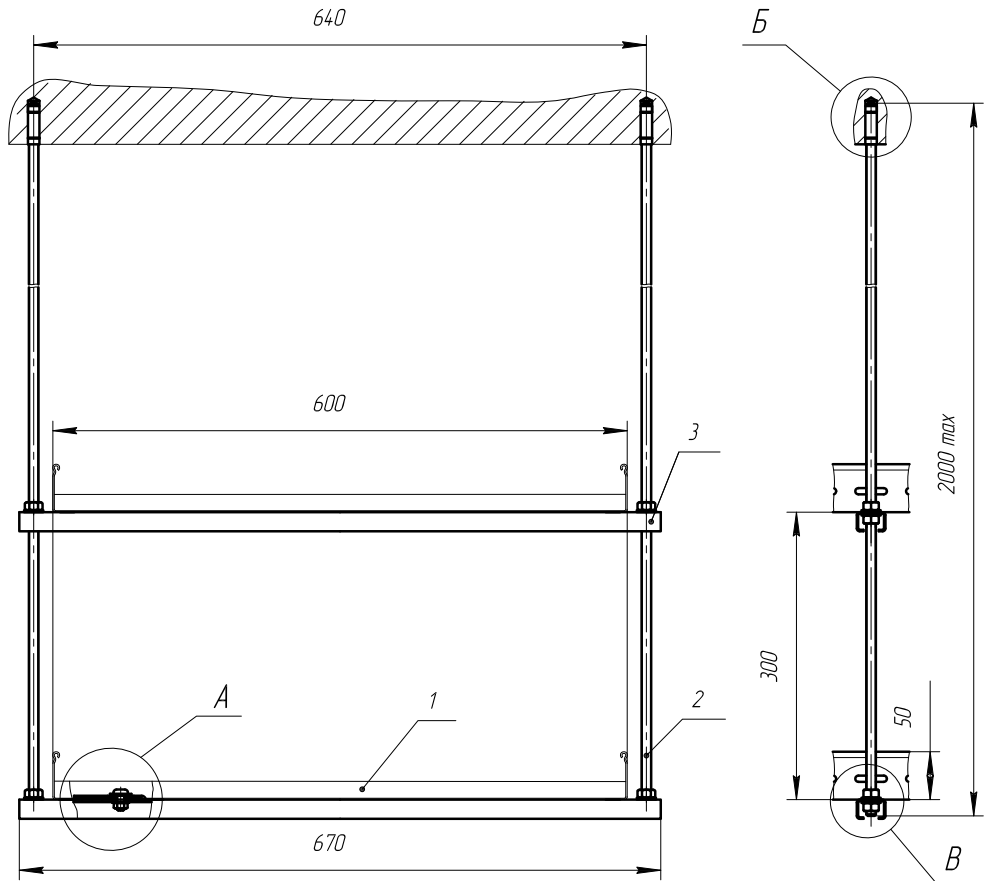
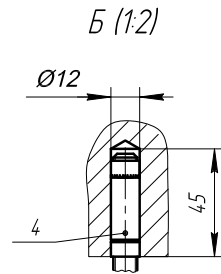
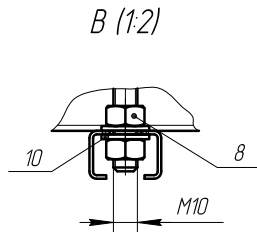
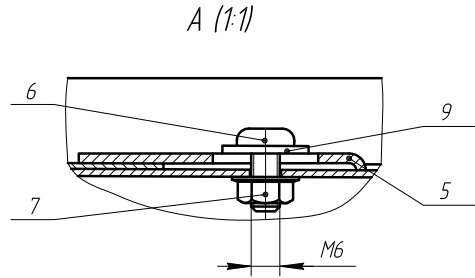
Взам. инв. №

Изм. №

Подп. и дата

Изм. №

подп.



Поз.	Обозначение	Наименование	Кол.	Примечание
1	НЛО 600x50	Лоток лестничный замковый	2	
2	ШП10-2к	Шпилька М 10 х 2000 мм	2	
3	ПП-С	Профиль перфорированный С-образный	2	
4	АЗМ1040к	Анкер забиваемый М 10 х 40	2	
5	ПНЛО	Прижим лестничный	4	
6	ВМ612к	Винт М6х12	4	
7	ГМ6СБк	Гайка М6 со стопорным буртиком	4	
8	ГМ10к	Гайка М10	8	
9	ШМ6к	Шайба ШМ6	4	
10	ШМ10к	Шайба ШМ10	8	

OSTEC-ATR-2014-53					Лит.	Масса	Масштаб
Изм.	Лист	№ докum.	Подп.	Дата	Крепление 2-х лестничных замковых лотков НЛО 600 х 50 к потолку при помощи профилей перфорированных ПНЛО -образных ПП-С, прижимов лестничных ПНЛО и шпилек М 10 х 2000 мм		
Разраб.							1:5
Проб.							
Т.контр.							
Согласов.							
Н.контр.							
Утв.							
					Лист	Листов 1	

OSTEC-ATR-2014-54

Перв. примен.

Справ. №

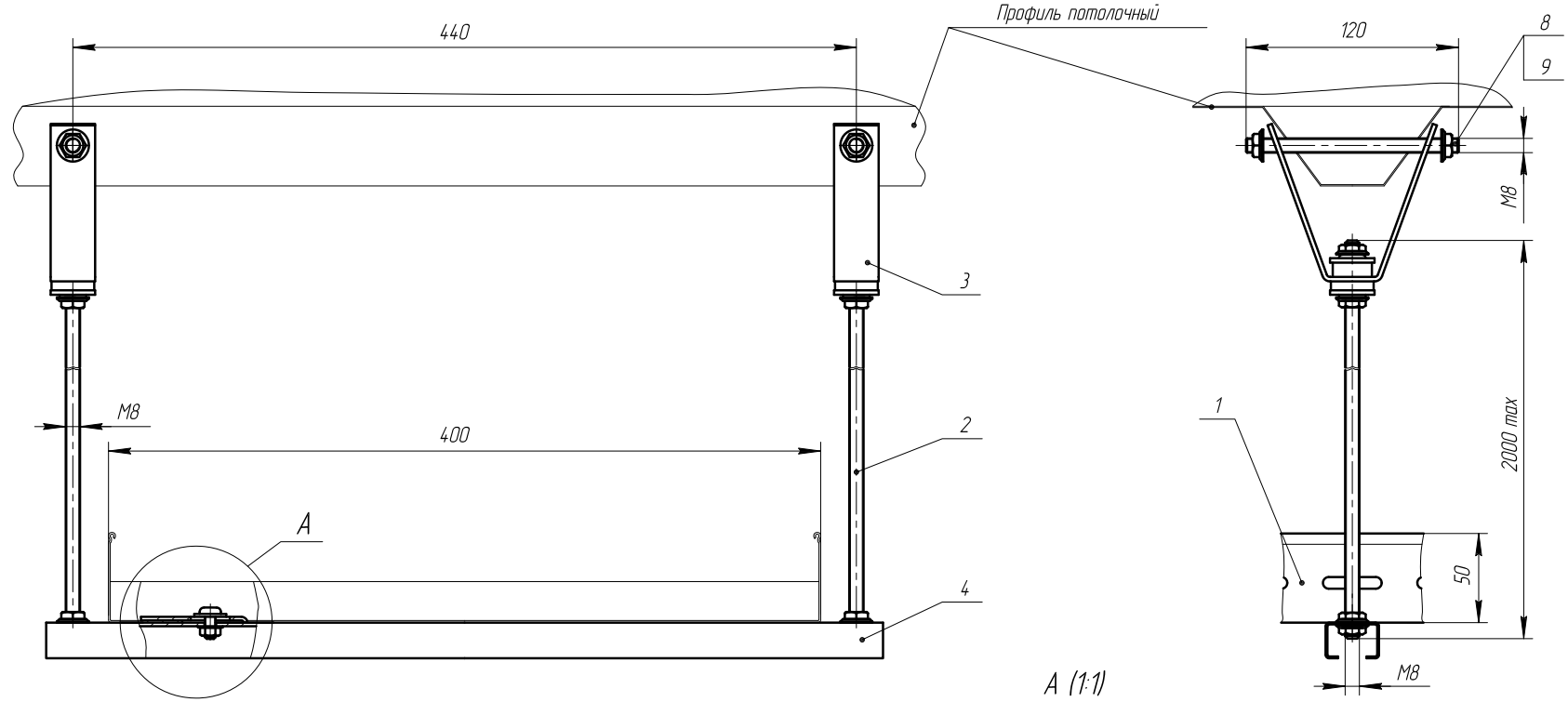
Подп. и дата

№ дробл

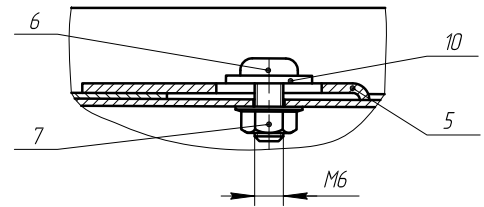
Взам. инв. №

Подп. и дата

Инв. № подл



A (1:1)



Поз.	Обозначение	Наименование	Кол.	Примечание
1	НЛО 400x50	Лоток лестничный замковый	1	
2	ШП8-2к	Шпилька М8х2000мм	2	
3	КППф-10	Крепление потолку и профнастилу КПП	2	
4	ПП-100	Профиль ПП 100	1	
5	ПНЛО	Прижим лестничный	2	
6	ВМ612к	Винт М6х12	2	
7	ГМ6СБк	Гайка М6 со стопорным буртиком	2	
8	ГМ8СБк	Гайка М8 со стопорным буртиком	12	
9	ШП8-2к (заготовка)	Шпилька М8х2000мм	2	
10	ШМ6к	Шайба ШМ6	2	

OSTEC-ATR-2014-54					Лист	Масса	Масштаб
Изм.	Лист	№ док.	Подп.	Дата			1:2,5
Разраб.							
Пров.					Лист		Листов 1
Т.контр.							
Согласов.							
Н.контр.							
Чтв.							



**Москва**

+7 (495) 662-53-18  
mos@ostec.ru

**Санкт-Петербург**

+7 (812) 490-50-15  
spb@ostec.ru

**Владивосток**

+7 (924) 139-03-00  
vl@ostec.ru

**Волгоград**

+7 (937) 080-34-02  
volgograd@ostec.ru

**Екатеринбург**

+7 (343) 263-79-32  
ural@ostec.ru

**Иркутск**

+7 (924) 530-93-30  
irk@ostec.ru

**Казань**

+7 (927) 249-48-06  
tat@ostec.ru

**Краснодар**

+7 (961) 519-34-89  
yug@ostec.ru

**Красноярск**

+7 (923) 317-10-95  
krsk@ostec.ru

**Новосибирск**

+7 (383) 217-48-09  
sib@ostec.ru

**Самара**

+7 (846) 268-99-22  
samara@ostec.ru

**Тюмень**

+7 (922) 178-38-55  
tyumen@ostec.ru

**Уфа**

+7 (927) 231-01-42  
ufa@ostec.ru

**Хабаровск**

+7 (924) 101-00-40  
khv@ostec.ru

**Казахстан**

+7 (777) 515-34-46  
kz@ostec.ru



[www.ostec.ru](http://www.ostec.ru)

[info@ostec.ru](mailto:info@ostec.ru)

---