



# **АЛЬБОМ ТИПОВЫХ РЕШЕНИЙ**

ПО МОЛНИЕЗАЩИТЕ И ЗАЗЕМЛЕНИЮ



*ООО "Технопром"*

*Альбом типовых решений  
по молниезащите и заземлению  
Часть 1  
Здания и сооружения со скатной кровлей  
ОСТЕК - АТР - 01МЗ - МСК*

*Начальник технического отдела*

*А.С.Асеев*

*2023*

## Аннотация

Часть 1 (ОСТЕК-АТР-01МЗ-МСК) – включает в себя систему элементов молниезащиты зданий и сооружений со скатной кровлей.

Система молниезащиты разрабатывается на основании задания на проектирование, выданным техническим условиям, требованиям действующих

Технические решения по организации систем молниезащиты зданий и сооружений принимаются в соответствии с требованиями:

- Правила устройства электроустановок (ПУЭ, шестое издание);
- СО 153-34.20.120-2003 "Правила устройства электроустановок (ПУЭ, седьмое издание)";
- СО 153-34.21.122-2003 "Инструкция по устройству молниезащиты зданий, сооружений и промышленных коммуникаций" (Распространяется на все виды зданий, сооружений и промышленные коммуникации независимо от ведомственной принадлежности и формы собственности);
- РД 34.21.122-87 "Инструкция по устройству молниезащиты зданий и сооружений" (Инструкция не распространяется на проектирование и устройство молниезащиты линий электропередачи, электрической части электростанций и подстанций, контактных сетей, радио- и телевизионных антенн, телеграфных, телефонных и радиотрансляционных линий, а также зданий и сооружений, эксплуатация которых связана с применением, производством или хранением пороха и взрывчатых веществ);
- ГОСТ Р 59789-2021 часть 3 Защита зданий и сооружений от повреждений и защита людей и животных от электротравматизма;
- СП 76.13330.2016 "СНиП 3.05.06-85 Электротехнические устройства";
- ГОСТ 12.1.030-81 "Система стандартов безопасности труда. Электробезопасность. Защитное заземление. Зануление" с изменением № 1, утвержденным в марте 1987 г.;
- ГОСТ Р МЭК 62305-1-2010 Защита от молнии. Часть 1 Общие принципы;
- ГОСТ Р МЭК 62561.2-2014 Компоненты систем молниезащиты. Требования к проводникам и заземляющим электродам (с применением на добровольной основе одинаковым образом и в равной мере согласно статьи 26 п.1 Федерального закона от 29 июня 2015 г. N 162-Ф).

Системы молниезащиты для зданий и сооружений со скатной кровлей применяются для молниезащиты промышленных, коммерческих и жилых зданий с кровлями имеющими угол наклона более 15 градусов.

Элементами молниеприемных устройств систем молниезащиты для зданий и сооружений со скатной кровлей являются:

- молниеприемная сетка;
- одиночные стержневые молниеприемники;
- тросовые молниеприемники;
- двойные и многократные стержневые молниеприемники;
- токоотводы.

Системы молниезащиты для зданий и сооружений со скатной кровли характеризуются специальными видами и типами держателей предназначенными для

фиксации молниеприемных проводников:


- на коньке скатной кровли соответствующему наибольшей высоте строения;
- на участках элементов скатной кровли различных типов;
- к выступающим металлическим элементам кровли;
- к естественным молниеприемникам.

При организации системы молниезащиты для зданий и сооружений со скатной кровлей принимается во внимание:

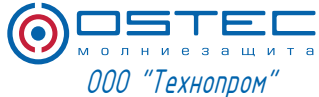
- снеговая и ветровая нагрузки на узлы фиксации молниеприемных проводников к элементам кровли;
- категория горючести подкровельного строительного материала;
- толщина металлических элементов кровли, выступающих металлических частей;
- тип элементов кровли;
- тип и категория горючести фасадов здания и выступающих вертикальных частей над кровлей;
- наличие оконных и дверных проемов.

Система молниезащиты обеспечивает ускоренный монтаж за счет винтовых соединений в месте соединения элементов.

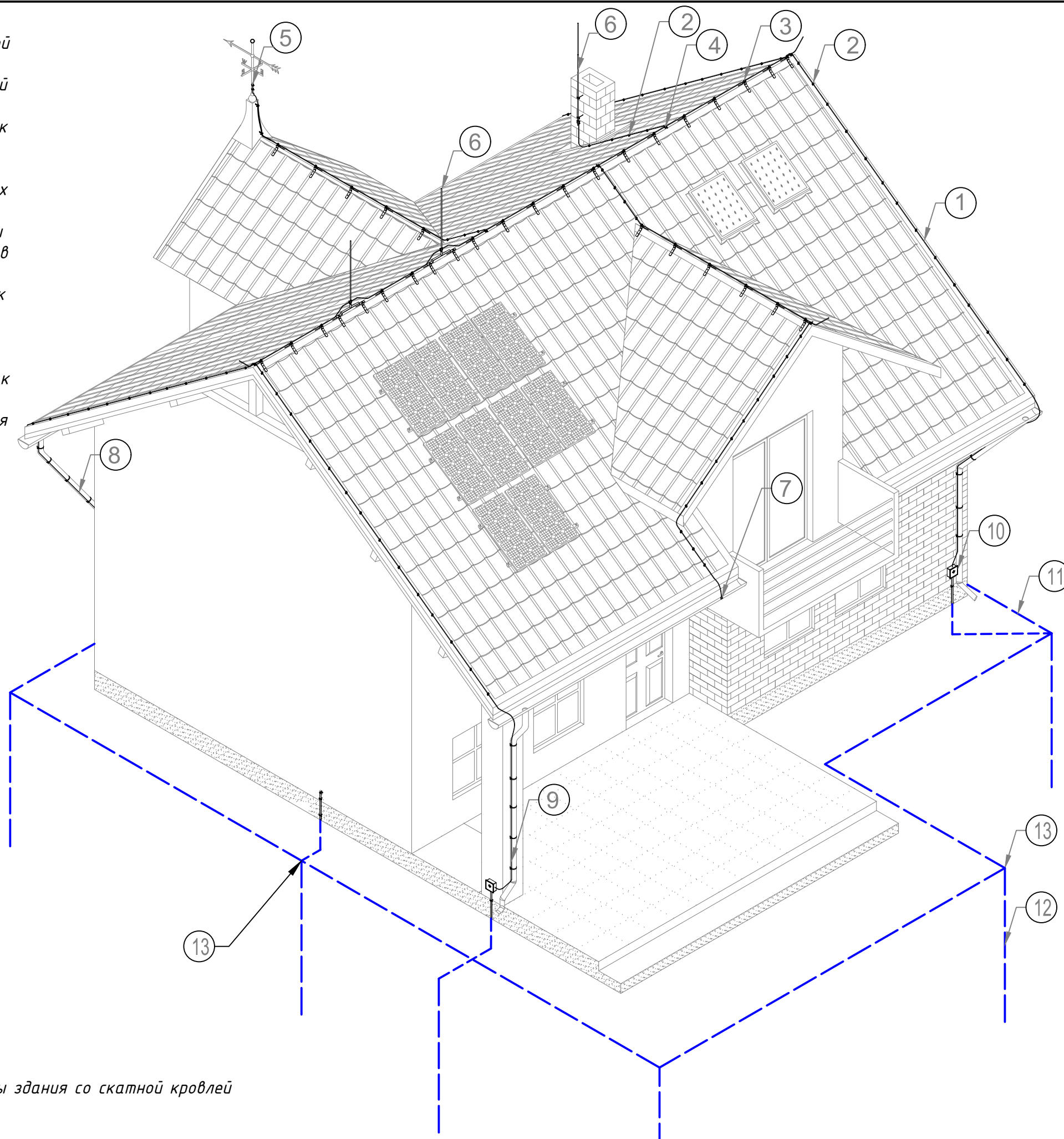
Элементы системы молниезащиты пригодны для горячего оцинкования и использования в агрессивных средах и выпускаются из стали 08ПС ГОСТ 1050-88 либо аналогов, нержавеющей стали, алюминия, меди, омедненные.

|           |          |             |        |       |      |  |   |      |        |
|-----------|----------|-------------|--------|-------|------|--|---|------|--------|
|           |          |             |        |       |      | <b>ОСТЕК-АТР-01МЗ-МСК</b>  |   |      |        |
|           |          |             |        |       |      | Альбом типовых решений по молниезащите и заземлению.                   |   |      |        |
|           |          |             |        |       |      | Часть 1  |   |      |        |
| Изм.      | Кол. уч. | Лист        | № док. | Подп. | Дата | Молниезащита и заземление.<br>Здания и сооружения с двускатной кровлей | Стадия  | Лист | Листов |
| Разраб.   |          | Высоковских |        |       |      |  | Р   | 2    |        |
| Проверил  |          |             |        |       |      |  |   |      |        |
| Гл. спец. |          |             |        |       |      |  |   |      |        |
| Нач. отд. |          |             |        |       |      |  |   |      |        |
| Н. контр. |          |             |        |       |      | Аннотация  |  |      |        |

| <i>Содержание</i> |  |             |
|-------------------|--|-------------|
| <i>Лист</i>       | <i>Наименование</i>  | <i>Стр.</i> |
|                   | <i>Титульный лист</i>  | <i>1</i>    |
| <i>2</i>          | <i>Аннотация</i>   | <i>2</i>    |
| <i>3</i>          | <i>Содержание</i>  | <i>3</i>    |
| <i>4</i>          | <i>Структурная схема расположения системы молниезащиты здания со скатной кровлей</i>               | <i>4</i>    |
| <i>5</i>          | <i>Круглые проводники</i>  | <i>5</i>    |
| <i>6</i>          | <i>Монтаж круглого проводника на металлической скатной кровле</i>                                  | <i>6</i>    |
| <i>7</i>          | <i>Монтаж круглого проводника на неметаллической скатной кровле</i>                                | <i>7</i>    |
| <i>8</i>          | <i>Монтаж круглого проводника на угле коньке скатной кровли</i>                                    | <i>8</i>    |
| <i>9</i>          | <i>Монтаж круглого проводника сетки на круглом коньке скатной кровли</i>                           | <i>9</i>    |
| <i>10</i>         | <i>Варианты соединения элементов молниеприемной сетки из круглого проводника на скатной кровле</i> | <i>10</i>   |
| <i>11</i>         | <i>Присоединение молниеприемной сетки к плоскому металлическому элементу выступающей части</i>     | <i>11</i>   |
| <i>12</i>         | <i>Присоединение молниеприемной сетки к листовому металлическому элементу выступающей части</i>    | <i>12</i>   |
| <i>13</i>         | <i>Присоединение молниеприемной сетки к цилиндрической металлической выступающей части</i>         | <i>13</i>   |
| <i>14</i>         | <i>Оборудование выступающего неметаллического элемента кровли дополнительным молниеприемником</i>  | <i>14</i>   |
| <i>15</i>         | <i>Монтаж молниеприемника на металлическом дымоходе</i>  | <i>15</i>   |
| <i>16</i>         | <i>Монтаж молниеприемника на коньке кровли</i>   | <i>16</i>   |
| <i>17</i>         | <i>Монтаж молниеприемника на трубе</i>   | <i>17</i>   |
| <i>18</i>         | <i>Монтаж круглого проводника к водосточному желобу</i>  | <i>18</i>   |
| <i>19</i>         | <i>Монтаж токоотвода на дымоходе</i>   | <i>19</i>   |
| <i>20</i>         | <i>Монтаж круглого проводника на водосточной трубе</i>   | <i>20</i>   |
| <i>21</i>         | <i>Варианты крепления токоотводов</i>  | <i>21</i>   |
| <i>22</i>         | <i>Монтаж корпуса для контрольного соединения</i>  | <i>22</i>   |
|                   |  |             |

|             |                 |             |               |              |             |   |   |             |               |
|-------------|-----------------|-------------|---------------|--------------|-------------|---|---|-------------|---------------|
|             |                 |             |               |              |             | <b>ОСТЕК-АТР-01М3-МСК</b>                                   |   |             |               |
|             |                 |             |               |              |             | <i>Альбом типовых решений по молниезащите и заземлению.</i> |   |             |               |
|             |                 |             |               |              |             | <i>Часть 1</i>  |   |             |               |
| <i>Изм.</i> | <i>Кол. уч.</i> | <i>Лист</i> | <i>№ док.</i> | <i>Подп.</i> | <i>Дата</i> |   | <i>Стадия</i>   | <i>Лист</i> | <i>Листов</i> |
| Разраб.     |                 | Высоковских |               |              |             |   | <i>Молниезащита и заземление.<br/>Здания и сооружения с двускатной кровлей</i>        | Р           | 3             |
| Проверил    |                 |             |               |              |             |   |   |             |               |
| Гл. спец.   |                 |             |               |              |             |   |   |             |               |
| Нач. отд.   |                 |             |               |              |             |   |   |             |               |
| Н. контр.   |                 |             |               |              |             |   |   |             |               |
|             |                 |             |               |              |             | <i>Содержание</i>   |  |             |               |

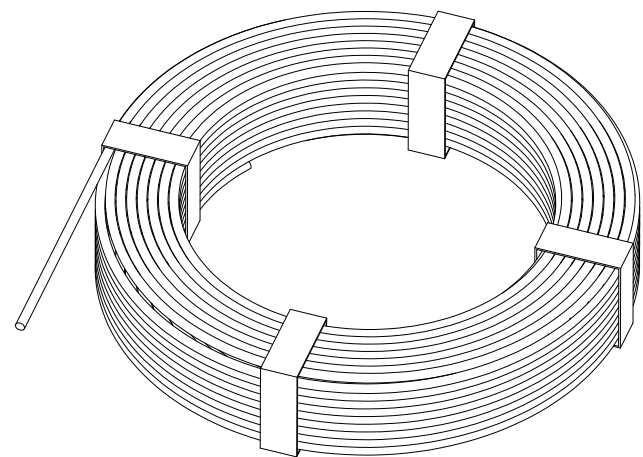
1. Изделия и материалы для организации молниеприемной сетки.
2. Крепление молниеприемной сетки на двускатной кровле.
3. Крепление молниеприемной сетки на конек двускатной кровли.
4. Соединение молниеприемных устройств на кровле.
5. Присоединение к молниеприемной сетке выступающих над крышей металлических элементов.
6. Оборудование дополнительными молниеприемниками выступающих над крышей неметаллических элементов и защита оборудования.
7. Присоединение металлических элементов к молниеприемной сетке.
8. Организация и крепление токоотводов.
9. Изолированные токоотводы.
10. Организация узлов присоединения токоотводов к элементам заземляющего устройства.
11. Материалы для организации контура заземления заземляющего устройства.
12. Вертикальные заземлители.
13. Соединение элементов заземляющих устройств.



Структурная схема расположения системы молниезащиты здания со скатной кровлей

|      |         |      |        |       |      |
|------|---------|------|--------|-------|------|
| Изм. | Кол.уч. | Лист | № док. | Подп. | Дата |
|      |         |      |        |       |      |

ОСТЕК-АТР-01МЗ-МСК



Круглые проводники

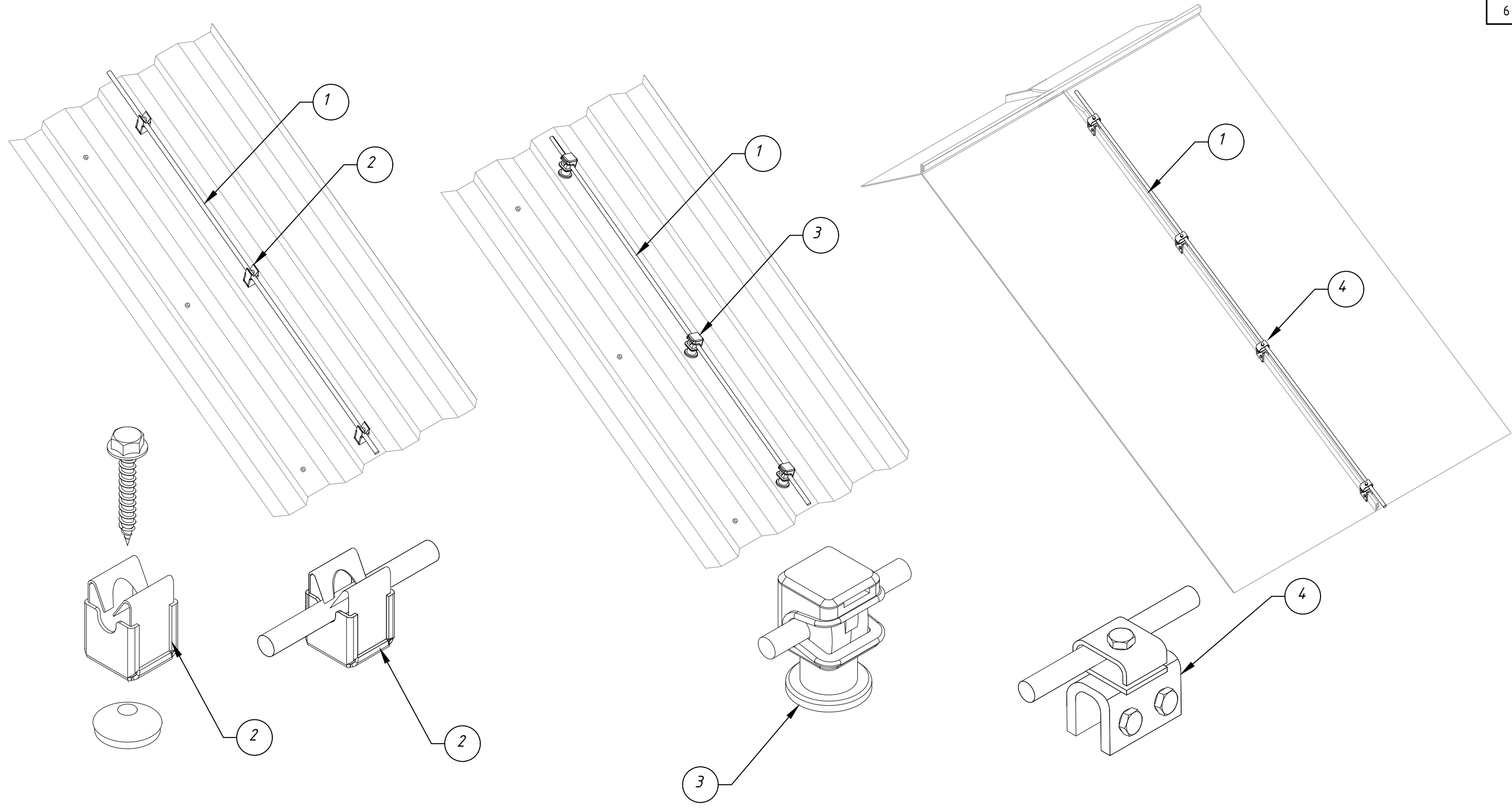
| Номер | Наименование   | Код     |
|-------|--|---------|
| 1     | Круглый проводник (пруток) оцинкованный МПК-8-ГЦ диаметром 8 мм                        | 393008  |
| 2     | Круглый проводник (пруток) оцинкованный МПК-10-ГЦ диаметром 10 мм                      | 3930010 |
| 3     | Круглый проводник (пруток) из нержавеющей стали МПК-8-Н304 диаметром 8 мм              | 193008  |
| 4     | Круглый проводник (пруток) из нержавеющей стали МПК-8-Н316 диаметром 8 мм              | 993008  |
| 5     | Круглый проводник (пруток) из нержавеющей стали МПК-10-Н316 диаметром 10 мм            | 993010  |
| 6     | Круглый проводник (пруток) в изоляции МПК-10-ЦП диаметром 10 мм / 13 мм в ПВХ изоляции | 293010  |
| 7     | Круглый проводник (пруток) в изоляции МПК-8-АП диаметром 8 мм / 11 мм в ПВХ изоляции   | 293008  |
| 8     | Круглый проводник (пруток) алюминиевый МПК-8-А диаметром 8 мм                          | 693008  |
| 9     | Круглый проводник (пруток) алюминиевый МПК-10-А диаметром 10 мм                        | 693010  |
| 10    | Круглый проводник (пруток) омеднённый МПК-8-ОС диаметром 8 мм                          | 893008  |
| 11    | Круглый проводник (пруток) омеднённый МПК-10-ОС диаметром 10 мм                        | 893010  |
| 12    | Круглый проводник (пруток) медный МПК-8-М диаметром 8 мм                               | 793008  |
| 13    | Круглый проводник (пруток) медный МПК-10-М диаметром 10 мм                             | 793010  |

|      |         |      |        |       |      |
|------|---------|------|--------|-------|------|
|      |         |      |        |       |      |
| Изм. | Кол.уч. | Лист | № док. | Подп. | Дата |

ОСТЕК-АТР-01М3-МСК

Лист

5

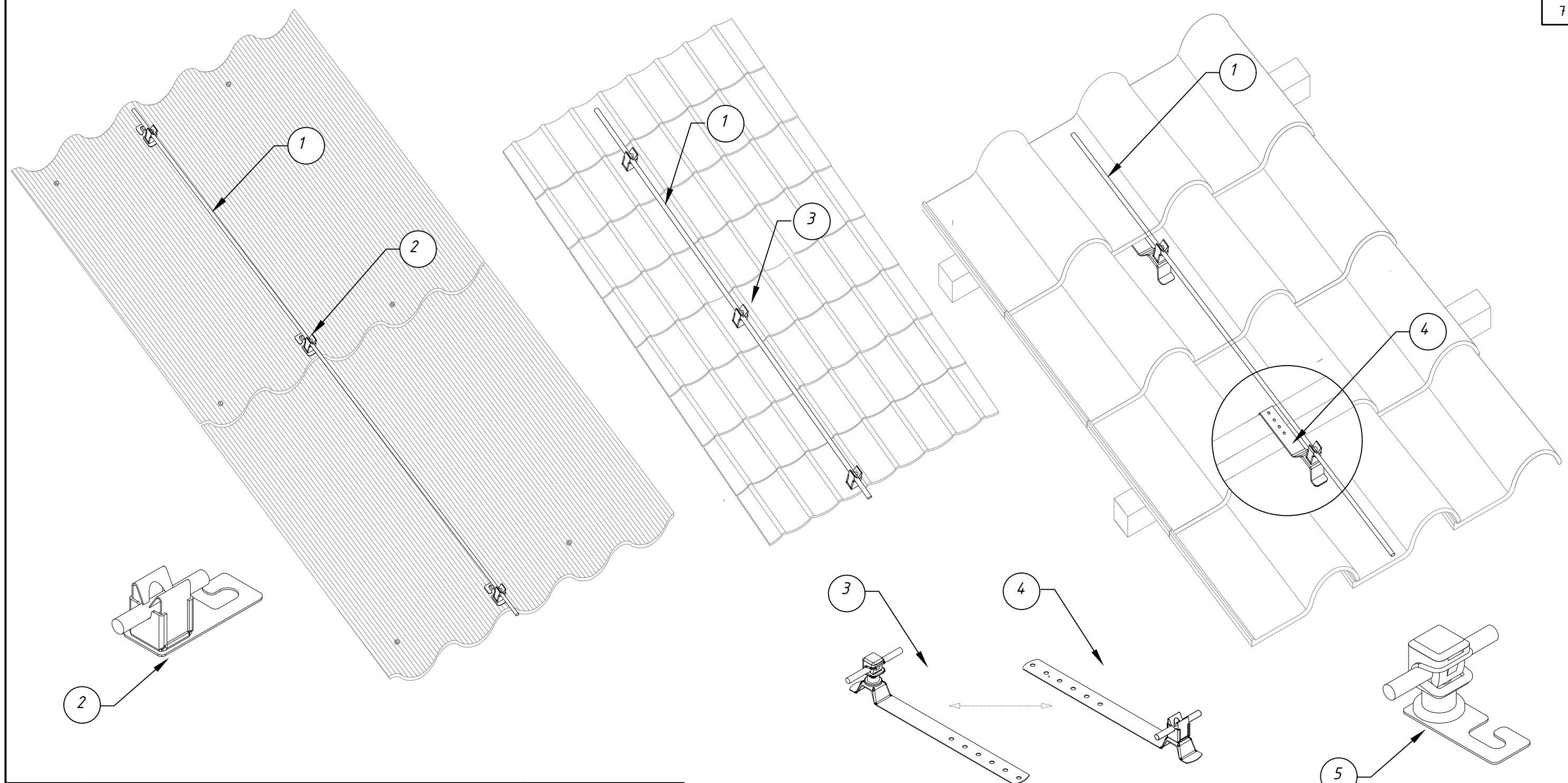


| Номер | Наименование   | Код    |
|-------|--|--------|
| 1     | Проводник круглый МПК-8-ГЦ<br>диаметром 8 мм                   | 393008 |
| 2     | Держатель К ЛИК для круглых проводников 8 мм<br>МД-140-Н304    | 193140 |
| 3     | Держатель пластиковый для круглых проводников 8<br>мм МД-103-П | 293103 |
| 4     | Держатель фальцевый на кровлю МД-049-ГЦ                        | 394049 |

Прокладка проводников системы молниезащиты на металлической скатной кровле

|      |         |      |        |       |      |
|------|---------|------|--------|-------|------|
| Изм. | Кол.уч. | Лист | № док. | Подп. | Дата |
|      |         |      |        |       |      |

ОСТЕК-АТР-01М3-МСК



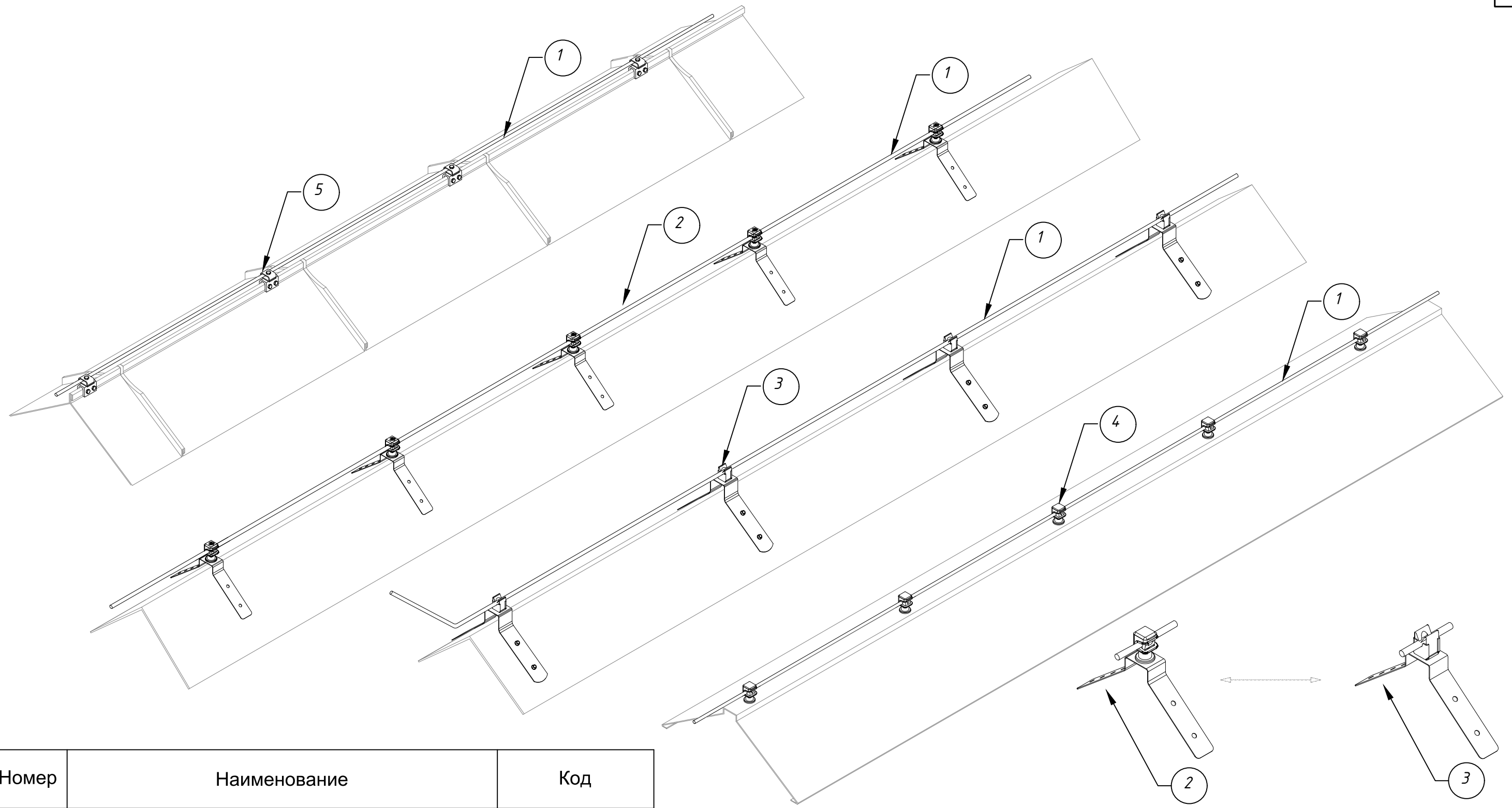
| Номер | Наименование   | Код    |
|-------|--|--------|
| 1     | Проводник круглый МПК-8-ГЦ диаметром 8 мм                    | 393008 |
| 2     | Держатель скоба К ЛИК на кровлю МД-043-Н304                  | 194043 |
| 3     | Держатель К ЛИК для круглых проводников 8 мм МД-140-Н304     | 193140 |
| 4     | Держатель К ЛИК круглого проводника под черепицу МД-038-Н304 | 194038 |
| 5     | Держатель скоба на кровлю МД-042-П                           | 294042 |

Прокладка проводников системы молниезащиты на неметаллической скатной кровле

|      |         |      |        |       |      |
|------|---------|------|--------|-------|------|
| Изм. | Кол.уч. | Лист | № док. | Подп. | Дата |
|      |         |      |        |       |      |

ОСТЕК-АТР-01МЗ-МСК



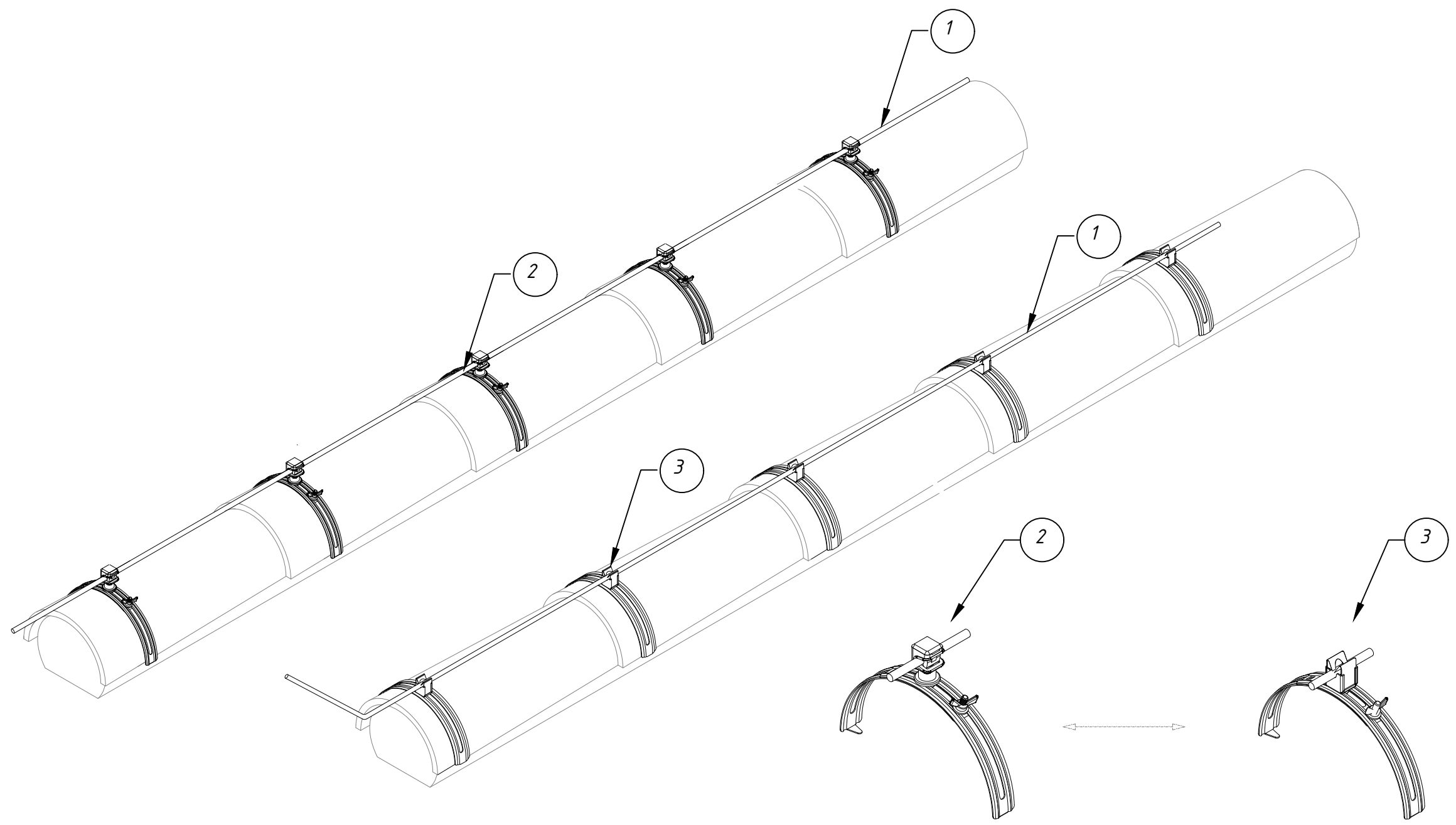


Прокладка проводника на угловом коньке скатной кровли

| Номер | Наименование   | Код    |
|-------|--|--------|
| 1     | Проводник круглый МПК-8-ГЦ<br>диаметром 8 мм                   | 393008 |
| 2     | Держатель пластиковый на угловой конёк<br>МД-060-ГЦ            | 394060 |
| 3     | Держатель КЛИК на угловой конёк МД-061-ГЦ                      | 394061 |
| 4     | Держатель пластиковый для круглых проводников 8<br>мм МД-103-П | 293103 |
| 5     | Держатель фальцевый на кровлю МД-049-ГЦ                        | 394049 |

|      |         |      |        |       |      |
|------|---------|------|--------|-------|------|
| Изм. | Кол.уч. | Лист | № док. | Подп. | Дата |
|      |         |      |        |       |      |

ОСТЕК-АТР-01М3-МСК

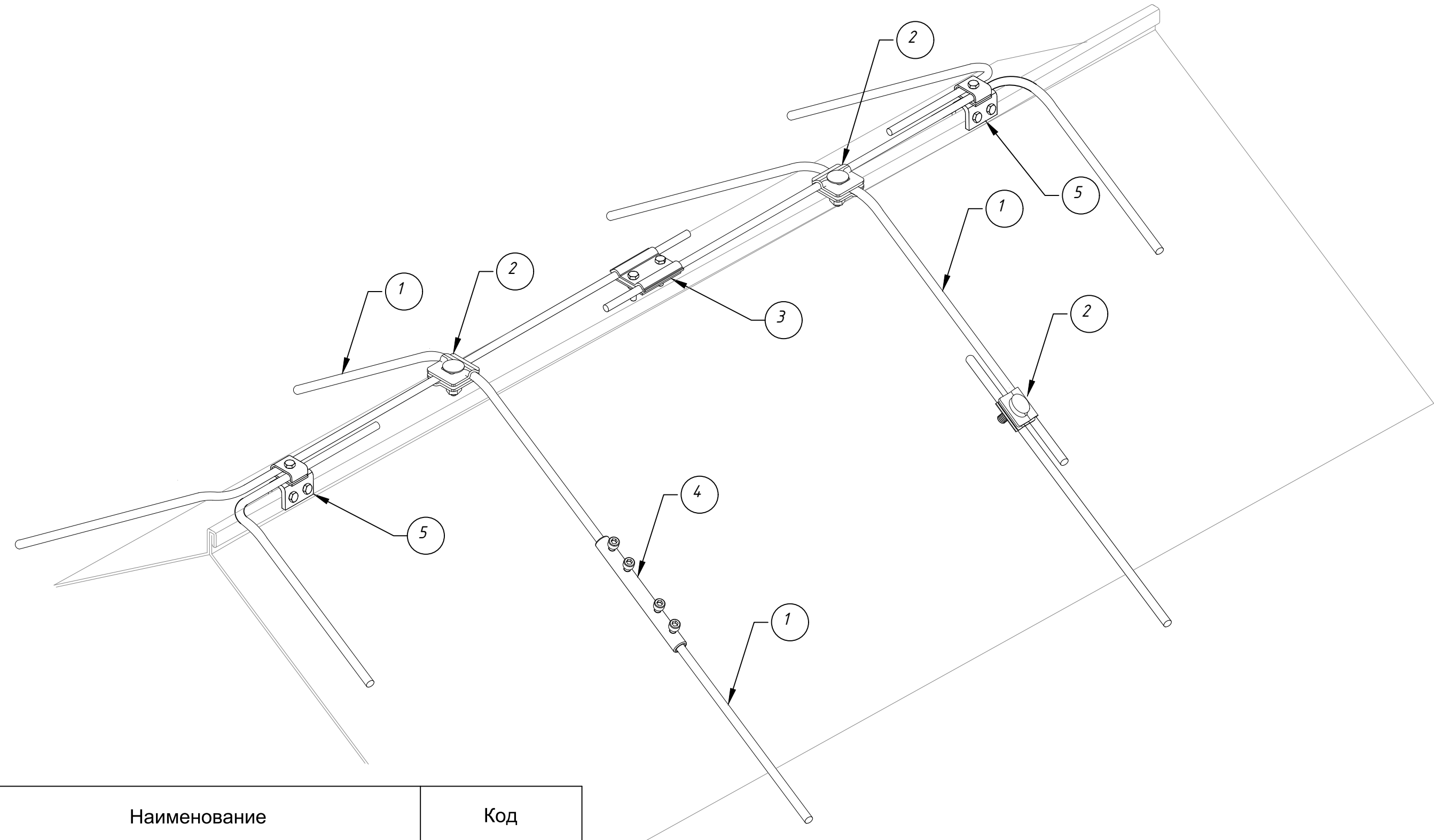


Прокладка проводника на круглом коньке скатной кровли

| Номер | Наименование  | Код    |
|-------|---|--------|
| 1     | Проводник круглый МПК -8- ГЦ<br>диаметром 8 мм        | 393008 |
| 2     | Держатель фальцевый на кровлю МД -049- ГЦ             | 394049 |
| 3     | Держатель пластиковый на круглый конёк<br>МД -070- ГЦ | 394070 |

|      |         |      |        |       |      |
|------|---------|------|--------|-------|------|
| Изм. | Кол.уч. | Лист | № док. | Подп. | Дата |
|      |         |      |        |       |      |

ОСТЕК-АТР-01МЗ-МСК

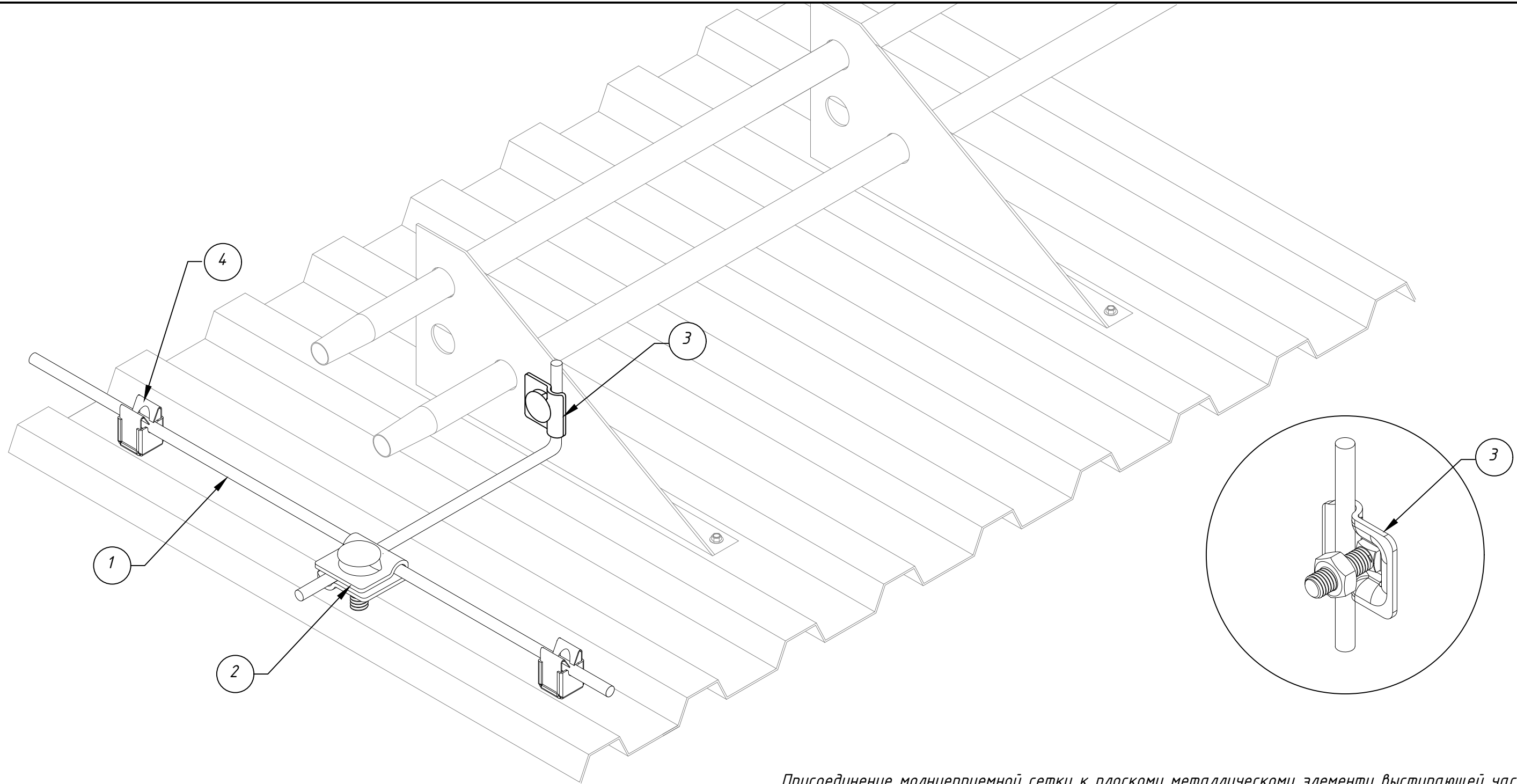


Варианты соединения элементов молниеприемной сетки из круглого проводника на скатной кровле

| Номер | Наименование   | Код    |
|-------|--|--------|
| 1     | Проводник круглый МПК-8-ГЦ<br>диаметром 8 мм                 | 393008 |
| 2     | Соединитель универсальный для прутка МС-021-ГЦ               | 391021 |
| 3     | Соединитель параллельный МС-041-ГЦ                           | 391041 |
| 4     | Соединитель контрольный для круглого проводника<br>МС-051-ГЦ | 391051 |
| 5     | Держатель фальцевый на кровлю МД-049-ГЦ                      | 394049 |

|      |         |      |        |       |      |
|------|---------|------|--------|-------|------|
| Изм. | Кол.уч. | Лист | № док. | Подп. | Дата |
|      |         |      |        |       |      |

ОСТЕК-АТР-01М3-МСК



Присоединение молниеприемной сетки к плоскому металлическому элементу выступающей части

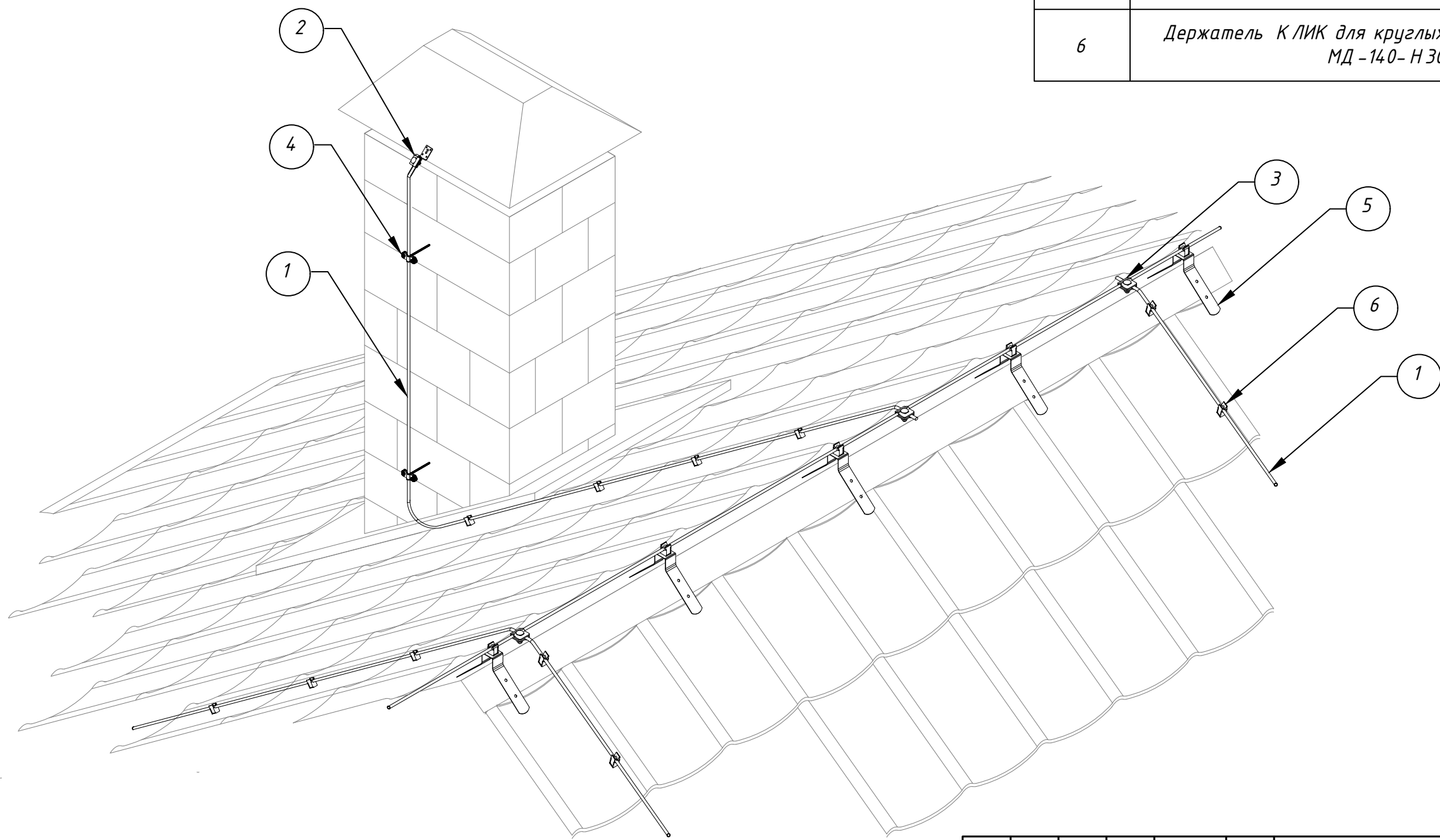
| Номер | Наименование   | Код    |
|-------|--|--------|
| 1     | Проводник круглый МПК -8- ГЦ<br>диаметром 8 мм                 | 393008 |
| 2     | Соединитель универсальный для прутка МС -021- ГЦ               | 391021 |
| 3     | Зажим крепёжный для прутка МС -022- ГЦ                         | 391022 |
| 4     | Держатель К ЛИК для круглых проводников 8 мм<br>МД -140- Н 304 | 193140 |

|      |         |      |        |       |      |
|------|---------|------|--------|-------|------|
| Изм. | Кол.уч. | Лист | № док. | Подп. | Дата |
|      |         |      |        |       |      |

ОСТЕК-АТР-01МЗ-МСК

Присоединение молниеприемной сетки к листовому металлическому элементу выступающей части

| Номер | Наименование   | Код    |
|-------|--|--------|
| 1     | Проводник круглый МПК -8- ГЦ<br>диаметром 8 мм                     | 393008 |
| 2     | Соединитель токоотвода к металлическим<br>конструкциям МС -081- ГЦ | 391081 |
| 3     | Соединитель универсальный для прутка МС -021- ГЦ                   | 391021 |
| 4     | Держатель для круглых проводников с дюбелем L-160<br>МД -113- ГЦ   | 393113 |
| 5     | Держатель К ЛИК на угловой конёк МД -061- ГЦ                       | 394061 |
| 6     | Держатель К ЛИК для круглых проводников 8 мм<br>МД -140- Н 304     | 193140 |

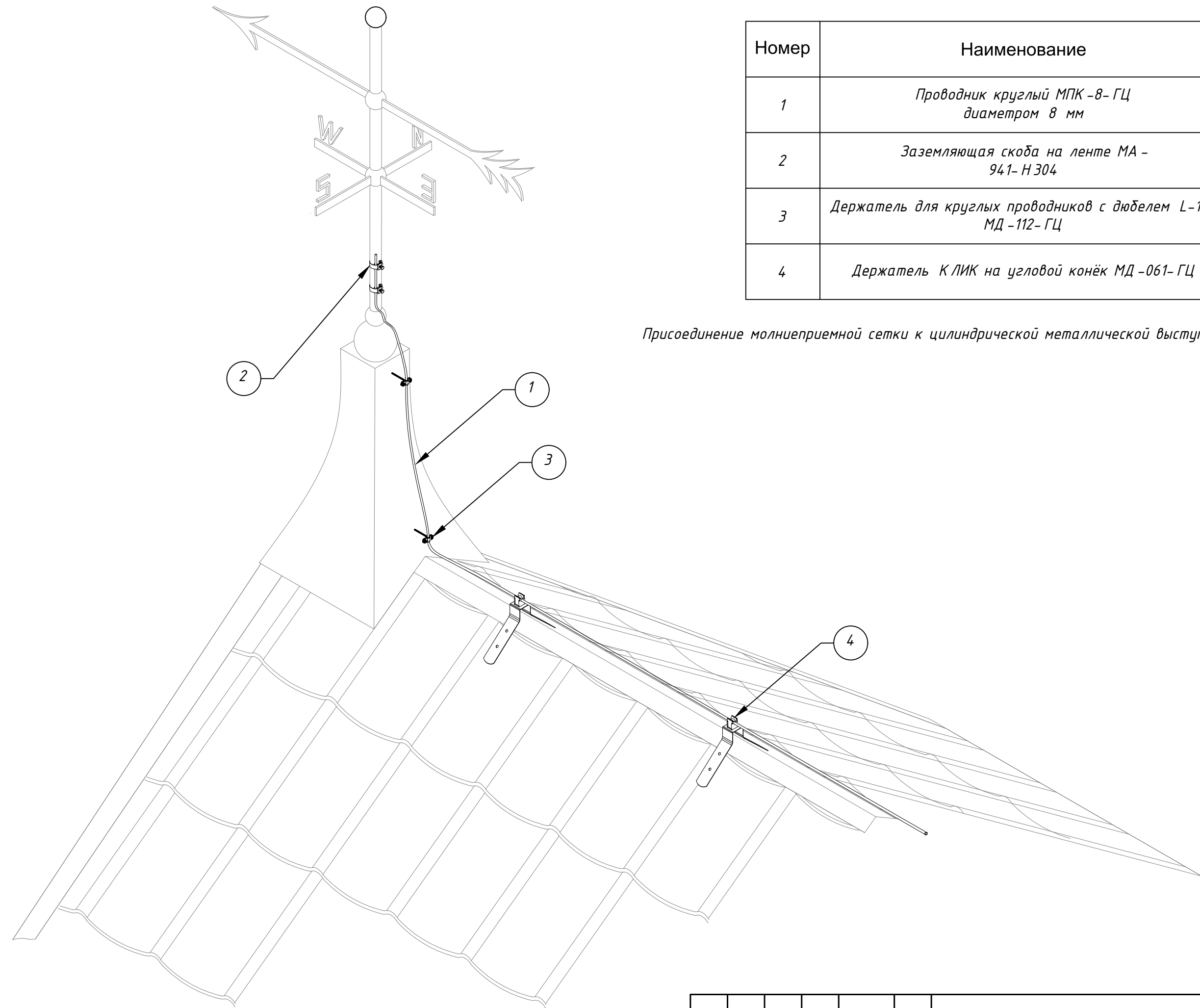


|      |         |      |        |       |      |
|------|---------|------|--------|-------|------|
| Изм. | Кол.уч. | Лист | № док. | Подп. | Дата |
|      |         |      |        |       |      |

ОСТЕК-АТР-01М3-МСК

| Номер | Наименование   | Код    |
|-------|--|--------|
| 1     | Проводник круглый МПК -8- ГЦ<br>диаметром 8 мм                   | 393008 |
| 2     | Заземляющая скоба на ленте МА -<br>941- Н 304                    | 192941 |
| 3     | Держатель для круглых проводников с дюбелем L-120<br>МД -112- ГЦ | 393112 |
| 4     | Держатель К ЛИК на угловой конёк МД -061- ГЦ                     | 394061 |

Присоединение молниеприемной сетки к цилиндрической металлической выступающей части

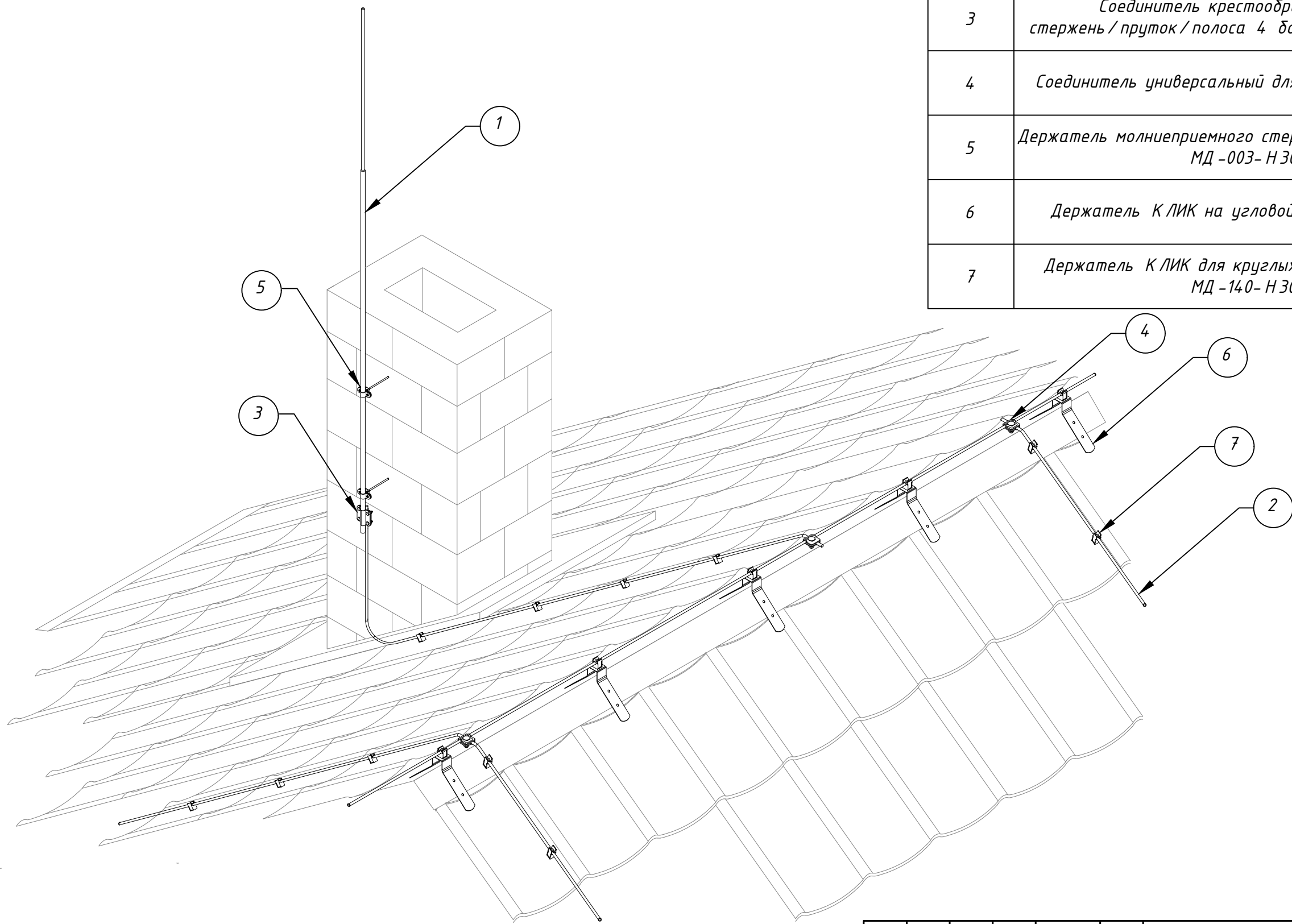


|      |         |      |        |       |      |
|------|---------|------|--------|-------|------|
| Изм. | Кол.уч. | Лист | № док. | Подп. | Дата |
|      |         |      |        |       |      |

ОСТЕК-АТР-01М3-МСК

Оборудование выступающего неметаллического элемента кровли дополнительным молниеприемником

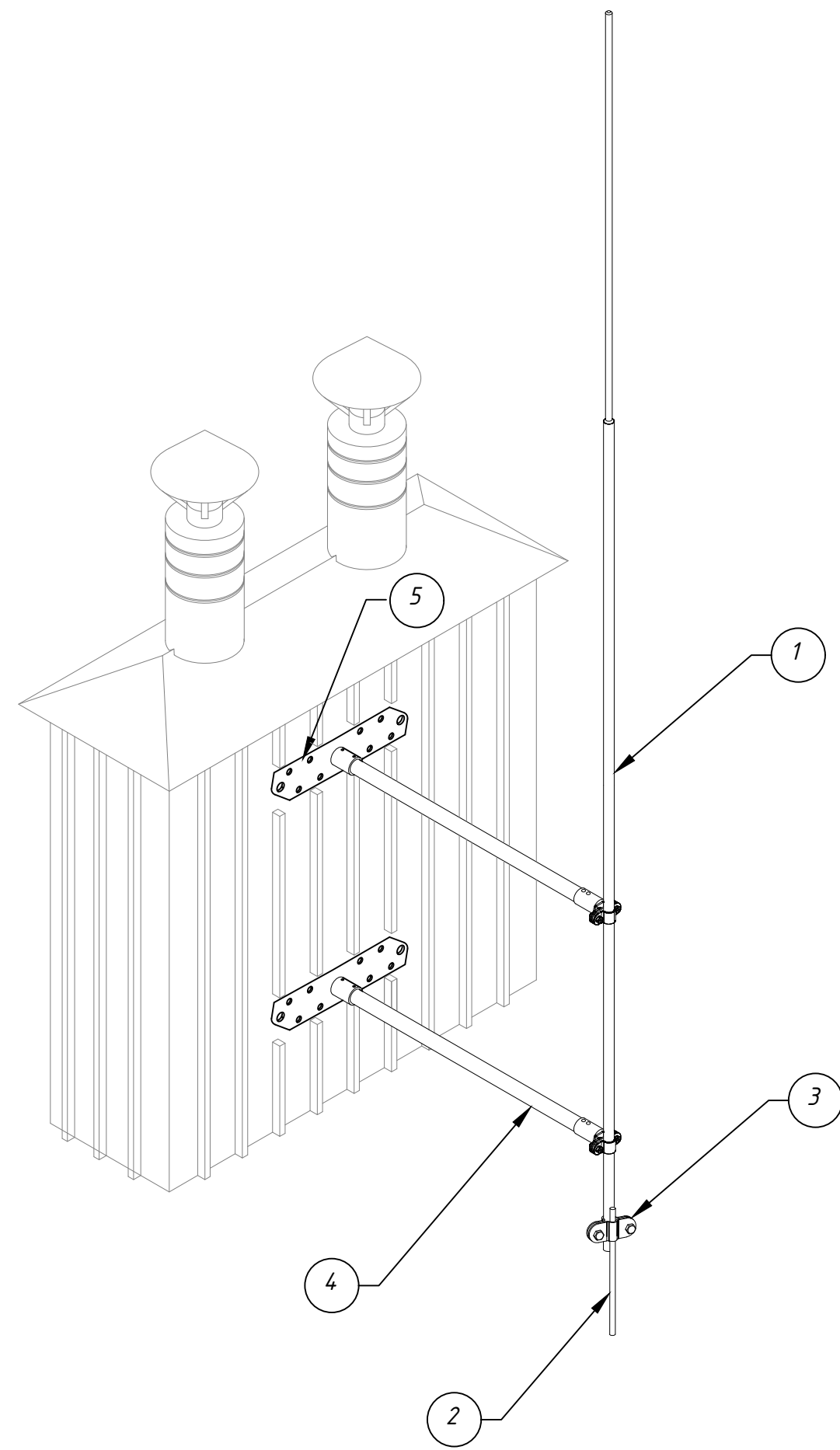
| Номер | Наименование   | Код    |
|-------|--|--------|
| 1     | Молниеприемный стержень Д 16/10 с ММ-16 х 3000-А высотой 3000 мм                     | 695030 |
| 2     | Проводник круглый МПК-8-ГЦ диаметром 8 мм  | 393008 |
| 3     | Соединитель крестообразный 55 х 55 стержень / пруток / полоса 4 болта D-16 МС-111-ГЦ | 391112 |
| 4     | Соединитель универсальный для прутка МС-021-ГЦ                                       | 391021 |
| 5     | Держатель молниеприемного стержня 16 мм с дюбелем МД-003-Н 304                       | 195003 |
| 6     | Держатель К ЛИК на угловой конёк МД-061-ГЦ   | 394061 |
| 7     | Держатель К ЛИК для круглых проводников 8 мм МД-140-Н 304                            | 193140 |



|      |         |      |        |       |      |
|------|---------|------|--------|-------|------|
| Изм. | Кол.уч. | Лист | № док. | Подп. | Дата |
|      |         |      |        |       |      |

ОСТЕК-АТР-01МЗ-МСК

Монтаж молниеприемника на металлическом дымоходе



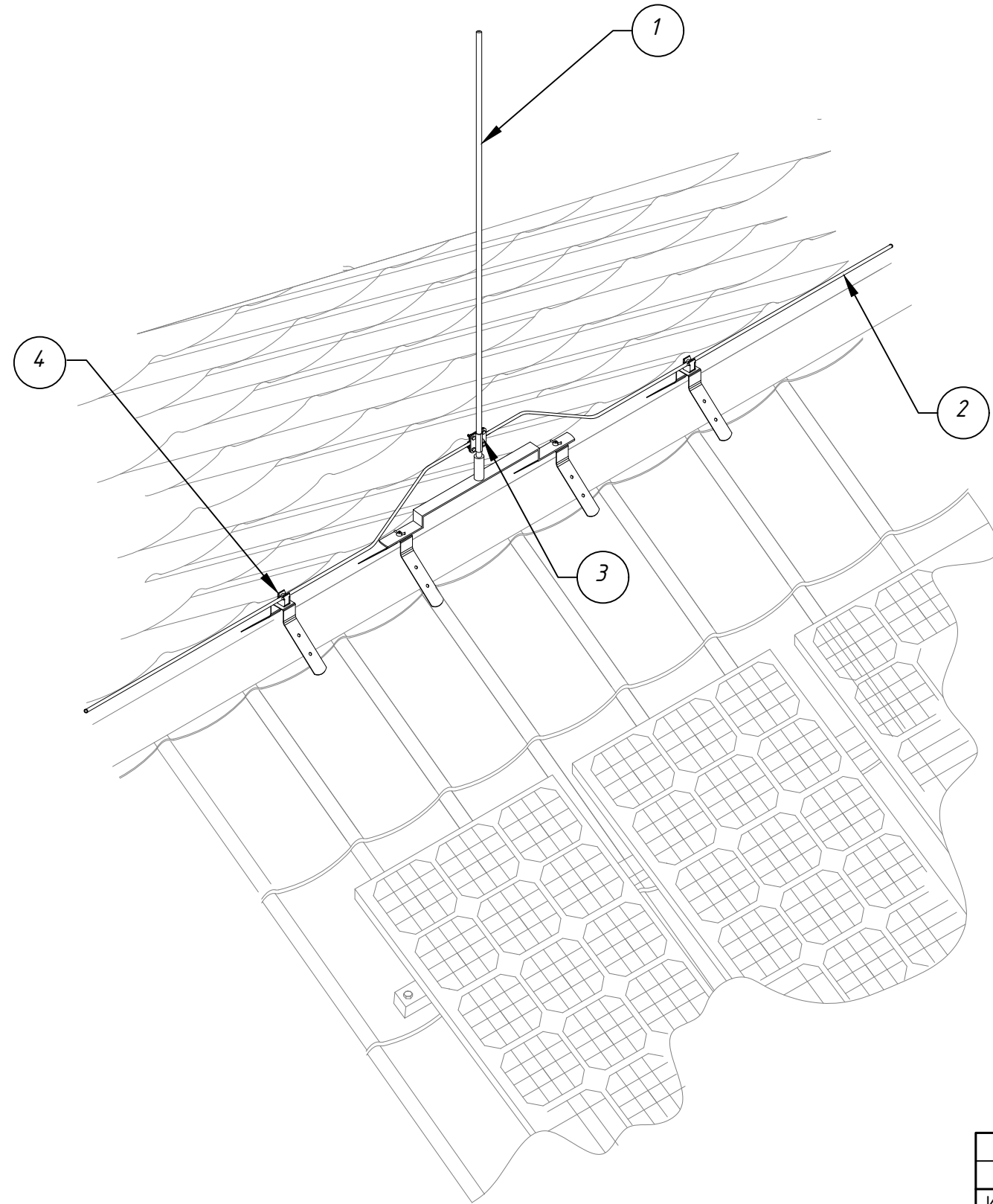
| Номер | Наименование   | Код    |
|-------|--|--------|
| 1     | Молниеприемный стержень Д 16/10 с ММ-16 х 2000-А высотой 2000 мм                       | 695025 |
| 2     | Проводник круглый МПК-8-ГЦ диаметром 8 мм  | 393008 |
| 3     | Соединитель параллельный стержень / пруток МС-101-Н304 пруток 6-10 мм / стержень 16 мм | 191101 |
| 4     | Изоляционная штанга МА-911 длиной L=500 мм   | 595911 |
| 5     | Держатель изоляционной штанги к стене ММ-161-Н304 для изоляционной штанги 16 мм        | 395920 |

|      |         |      |        |       |      |
|------|---------|------|--------|-------|------|
| Изм. | Кол.уч. | Лист | № док. | Подп. | Дата |
|      |         |      |        |       |      |

ОСТЕК-АТР-01МЗ-МСК



Монтаж молниеприемника на коньке кровли

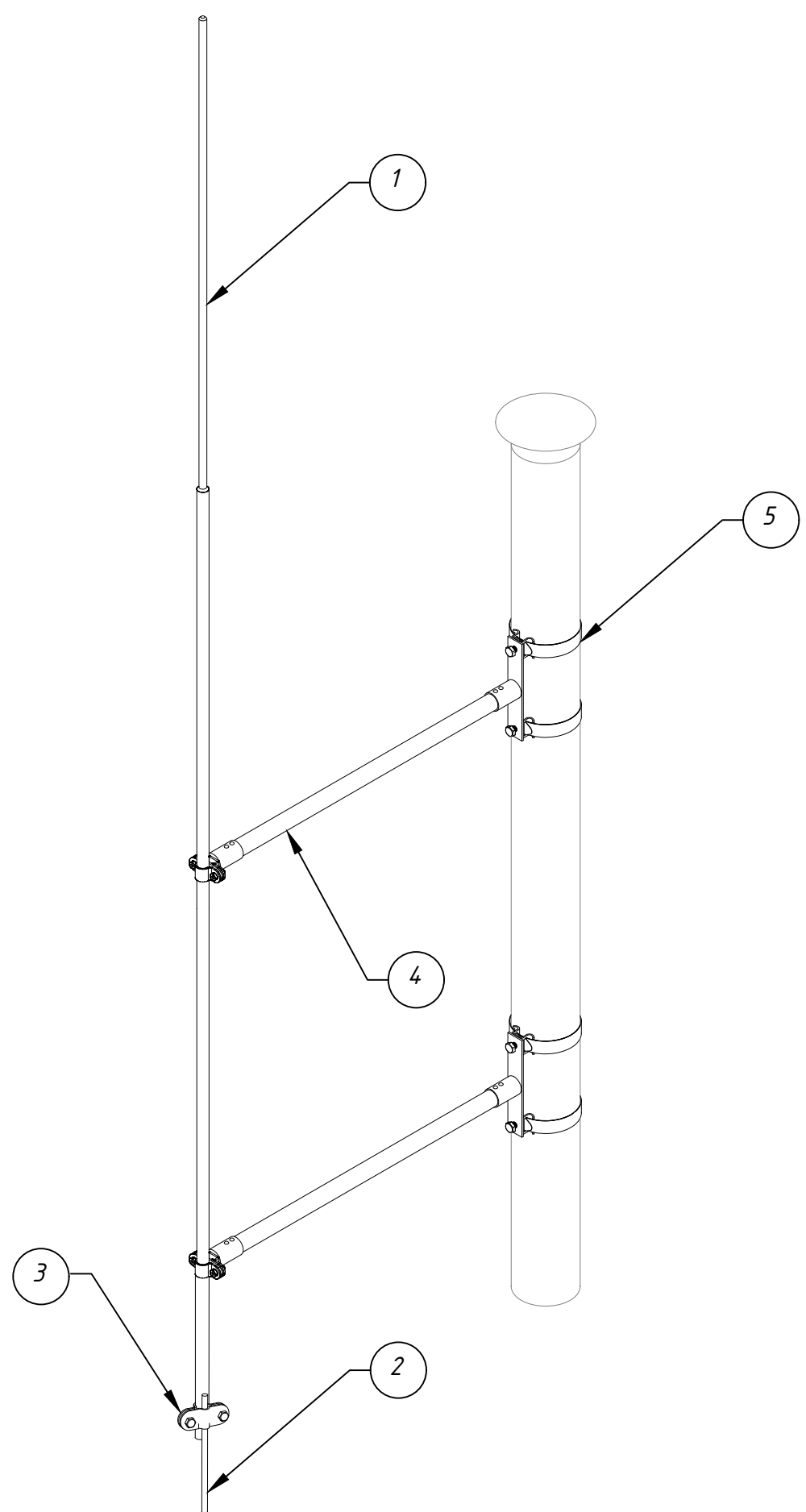


| Номер | Наименование   | Код    |
|-------|--|--------|
| 1     | Молниеприемник на угловой конёк ММ-171-Н304 высотой 1000 мм                          | 195161 |
| 2     | Проводник круглый МПК-8-ГЦ диаметром 8 мм  | 393008 |
| 3     | Соединитель крестообразный 55x55 стержень / пруток / полоса 4 болта D-16 МС-111-Н304 | 191111 |
| 4     | Держатель К ЛИК на угловой конёк МД-061-ГЦ   | 394061 |

|      |         |      |        |       |      |
|------|---------|------|--------|-------|------|
| Изм. | Кол.уч. | Лист | № док. | Подп. | Дата |
|      |         |      |        |       |      |

ОСТЕК-АТР-01М3-МСК

| Номер | Наименование   | Код    |
|-------|--|--------|
| 1     | Молниеприемный стержень Д 16/10 с ММ-16 х 2500-А высотой 2500 мм                       | 695025 |
| 2     | Проводник круглый МПК-8-ГЦ диаметром 8 мм  | 393008 |
| 3     | Соединитель параллельный стержень / пруток МС-101-Н304 пруток 6-10 мм / стержень 16 мм | 191101 |
| 4     | Изоляционная штанга МА-913 длиной L=1000 мм  | 595913 |
| 5     | Скоба для крепления изоляционной штанги МА-931-ГЦ диаметр 120                          | 395931 |

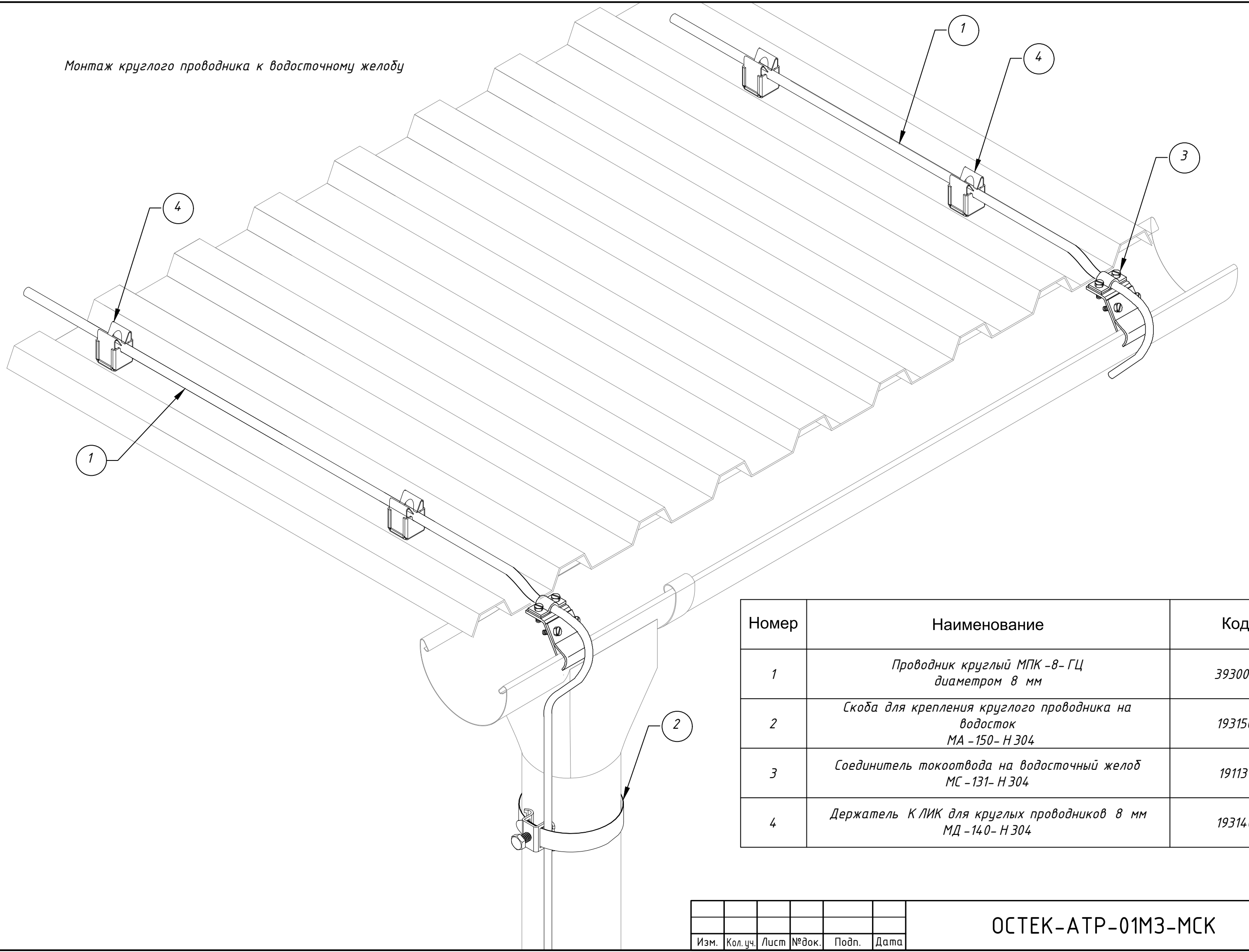


Монтаж молниеприемника на трубе

|      |         |      |        |       |      |
|------|---------|------|--------|-------|------|
| Изм. | Кол.уч. | Лист | № док. | Подп. | Дата |
|      |         |      |        |       |      |

ОСТЕК-АТР-01МЗ-МСК

Монтаж круглого проводника к водосточному желобу

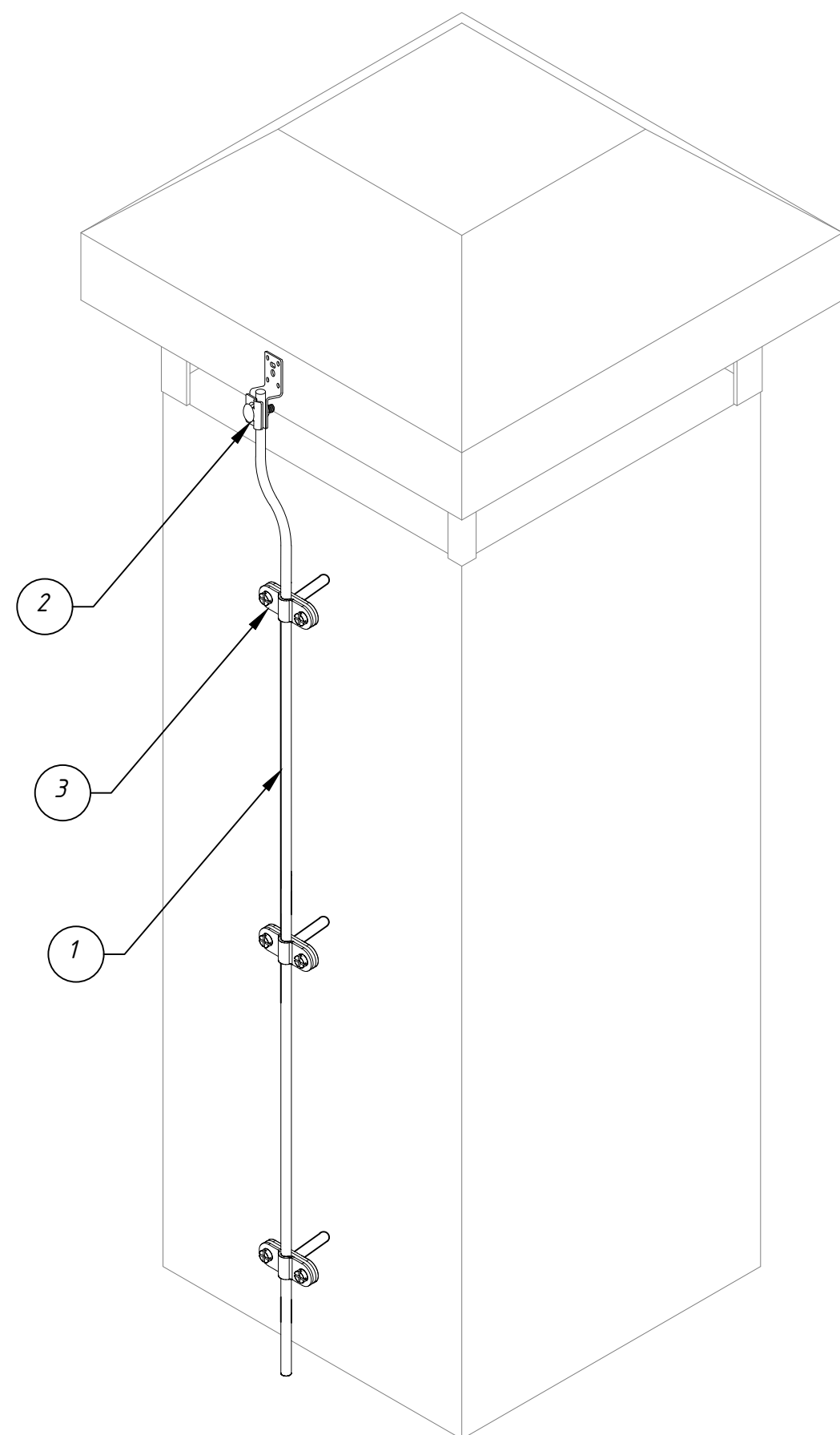
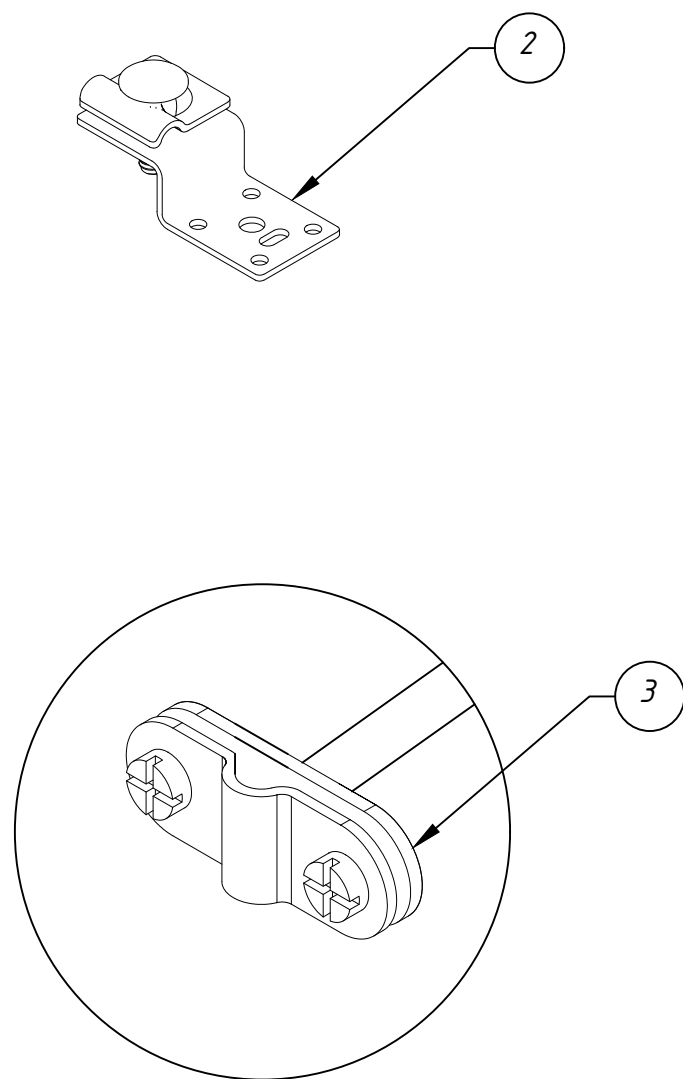


| Номер | Наименование   | Код    |
|-------|--|--------|
| 1     | Проводник круглый МПК -8- ГЦ<br>диаметром 8 мм                           | 393008 |
| 2     | Скоба для крепления круглого проводника на<br>водосток<br>МА -150- Н 304 | 193150 |
| 3     | Соединитель токоотвода на водосточный желоб<br>МС -131- Н 304            | 191131 |
| 4     | Держатель К ЛИК для круглых проводников 8 мм<br>МД -140- Н 304           | 193140 |

|      |         |      |        |       |      |
|------|---------|------|--------|-------|------|
| Изм. | Кол.уч. | Лист | № док. | Подп. | Дата |
|      |         |      |        |       |      |

ОСТЕК-АТР-01М3-МСК

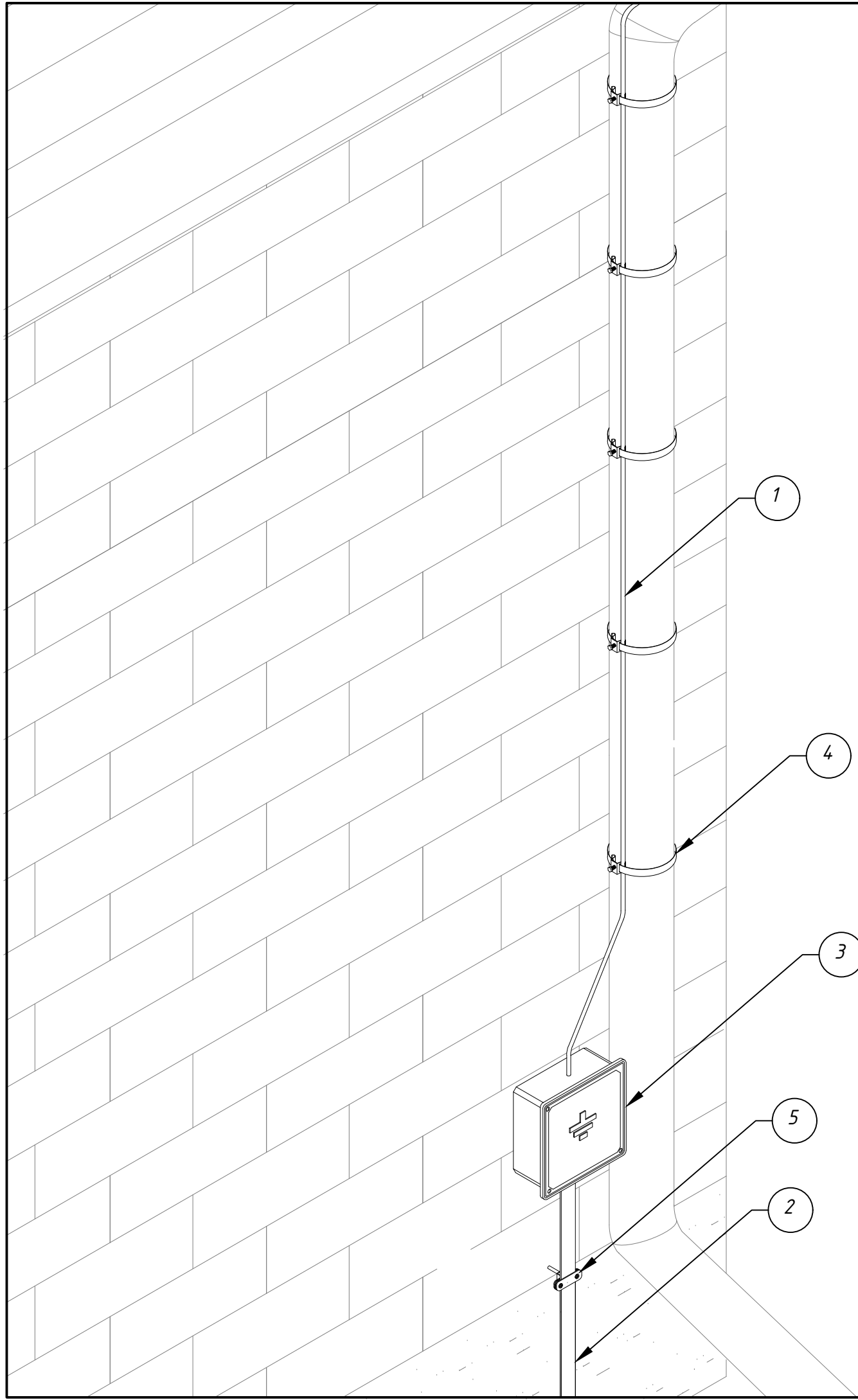
Монтаж токоотвода на дымоходе



| Номер | Наименование   | Код    |
|-------|--|--------|
| 1     | Проводник круглый МПК -8- ГЦ<br>диаметром 8 мм                     | 393008 |
| 2     | Соединитель токоотвода к металлическим<br>конструкциям МС -081- ГЦ | 391081 |
| 3     | Держатель для круглых проводников с дюбелем L-100<br>МД -111- ГЦ   | 393111 |

|      |         |      |        |       |      |
|------|---------|------|--------|-------|------|
| Изм. | Кол.уч. | Лист | № док. | Подп. | Дата |
|      |         |      |        |       |      |

ОСТЕК-АТР-01МЗ-МСК

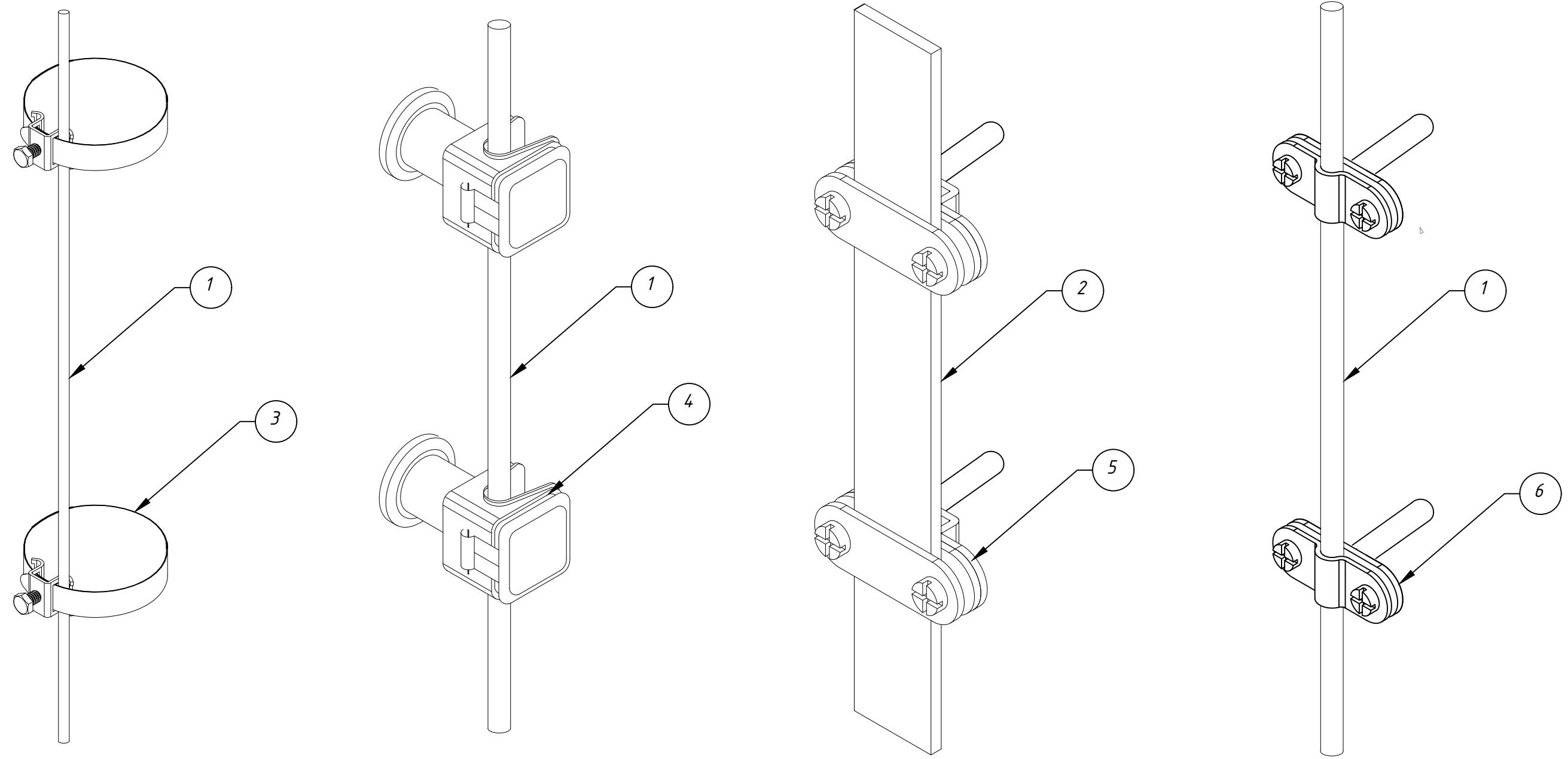


| Номер | Наименование  | Код    |
|-------|---|--------|
| 1     | Проводник круглый МПК -8- ГЦ<br>диаметром 8 мм                          | 393008 |
| 2     | Плоский проводник горячеоцинкованный МПП -40 x 4- ГЦ                    | 392404 |
| 3     | Корпус регулируемый для контрольного соединения<br>МА -171- Н304        | 193171 |
| 4     | Скоба для крепления круглого проводника на<br>водосток<br>МА -150- Н304 | 193150 |
| 5     | Держатель плоского проводника МД -812- ГЦ полоса<br>до 40 мм            | 392812 |

Монтаж круглого проводника на водосточной трубе

|      |         |      |        |       |      |
|------|---------|------|--------|-------|------|
| Изм. | Кол.уч. | Лист | № док. | Подп. | Дата |
|      |         |      |        |       |      |

ОСТЕК-АТР-01МЗ-МСК

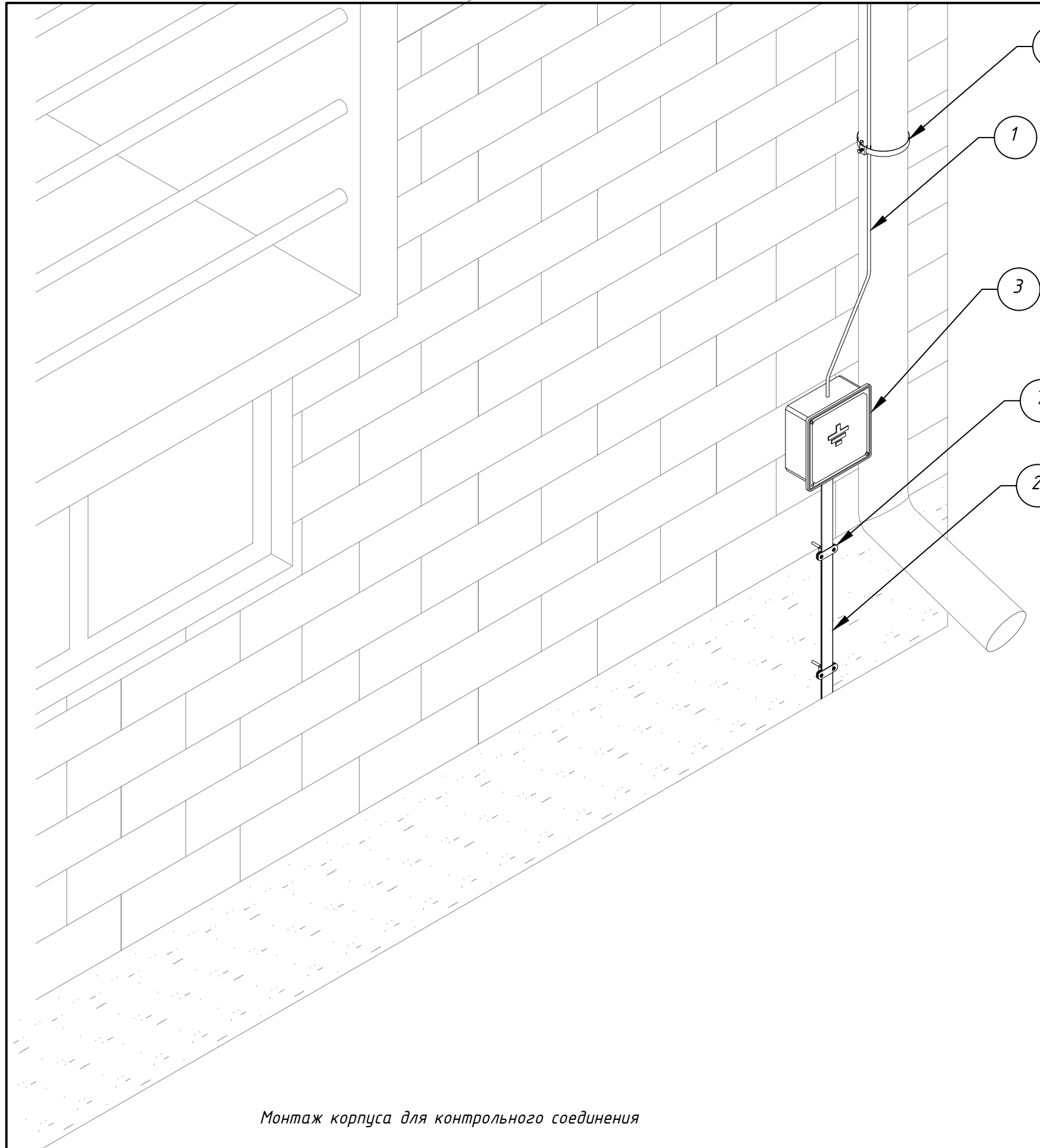


| Номер | Наименование   | Код    |
|-------|--|--------|
| 1     | Проводник круглый МПК -8- ГЦ<br>диаметром 8 мм                       | 393008 |
| 2     | Плоский проводник горячеоцинкованный МПП -40 x 4- ГЦ                 | 392404 |
| 3     | Скоба для крепления круглого проводника на водосток<br>МА -150- Н304 | 193150 |
| 4     | Держатель пластиковый для круглых проводников 8 мм МД -103- П        | 293103 |
| 5     | Держатель плоского проводника МД -812- ГЦ полоса до 40 мм            | 392812 |
| 6     | Держатель для круглых проводников с дюбелем L-100 МД -111- ГЦ        | 393111 |

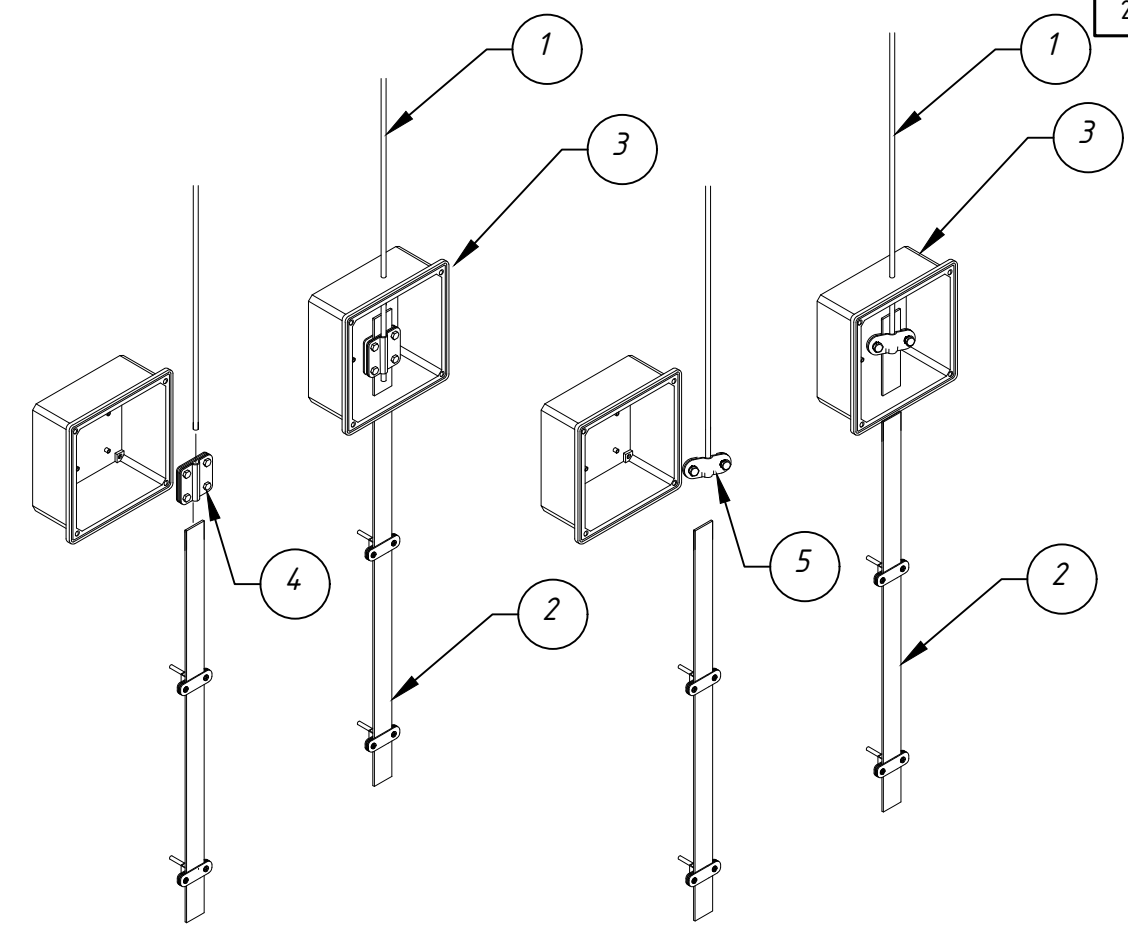
Варианты крепления токоотводов

|      |         |      |        |       |      |
|------|---------|------|--------|-------|------|
| Изм. | Кол.уч. | Лист | № док. | Подп. | Дата |
|      |         |      |        |       |      |

ОСТЕК-АТР-01М3-МСК



Монтаж корпуса для контрольного соединения



| Номер | Наименование  | Код    |
|-------|---|--------|
| 1     | Проводник круглый МПК -8- ГЦ<br>диаметром 8 мм  | 393008 |
| 2     | Плоский проводник горячеоцинкованный МПП -40 x 4- ГЦ                                    | 392404 |
| 3     | Корпус регулируемый для контрольного соединения<br>МА -171- Н 304                       | 193171 |
| 4     | Соединитель 65 x 65 прутки -полоса МС -018- ГЦ с<br>разделительной пластиной, гор. цинк | 391018 |
| 5     | Соединитель плоского проводника и прутка<br>МС -182- ГЦ продольный, гор. цинк           | 391182 |
| 6     | Скоба для крепления круглого проводника на<br>водосток<br>МА -150- Н 304                | 193150 |
| 7     | Держатель плоского проводника МД -812- ГЦ полоса<br>до 40 мм                            | 392812 |

|      |         |      |        |       |      |
|------|---------|------|--------|-------|------|
| Изм. | Кол.уч. | Лист | № док. | Подп. | Дата |
|      |         |      |        |       |      |

ОСТЕК-АТР-01М3-МСК



*ООО "Технопром"*

*Альбом типовых решений  
по молниезащите и заземлению  
Часть 2  
Здания и сооружения с плоской кровлей  
ОСТЕК - АТР - 02 МЗ - МПК*

*Начальник технического отдела*

*А.С.Асеев*

*2023*



### Аннотация

Часть 2 (ОСТЕК-АТР-02МЗ-МСК) – включает в себя систему элементов молниезащиты зданий и сооружений с плоской кровлей.

Система молниезащиты разрабатывается на основании задания на проектирование, выданным техническим условиям, требованиям действующих технических регламентов, стандартов, сводов правил, других документов, содержащих установленные требования.

Технические решения по организации систем молниезащиты зданий и сооружений принимаются в соответствии с требованиями:

- Правила устройства электроустановок (ПУЭ, шестое издание);
- СО 153-34.20.120-2003 "Правила устройства электроустановок (ПУЭ, седьмое издание)";
- СО 153-34.21.122-2003 "Инструкция по устройству молниезащиты зданий, сооружений и промышленных коммуникаций" (Распространяется на все виды зданий, сооружений и промышленные коммуникации независимо от ведомственной принадлежности и формы собственности);
- РД 34.21.122-87 "Инструкция по устройству молниезащиты зданий и сооружений" (Инструкция не распространяется на проектирование и устройство молниезащиты линий электропередачи, электрической части электростанций и подстанций, контактных сетей, радио- и телевизионных антенн, телеграфных, телефонных и радиотрансляционных линий, а также зданий и сооружений, эксплуатация которых связана с применением, производством или хранением пороха и взрывчатых веществ);
- ГОСТ Р 59789-2021 часть 3 Защита зданий и сооружений от повреждений и защита людей и животных от электротравматизма;
- СП 76.13330.2016 "СНиП 3.05.06-85 Электротехнические устройства";
- ГОСТ 12.1.030-81 "Система стандартов безопасности труда. Электробезопасность. Защитное заземление. Зануление" с изменением № 1, утвержденным в марте 1987 г.;
- ГОСТ Р МЭК 62305-1-2010 Защита от молнии. Часть 1 Общие принципы;
- ГОСТ Р МЭК 62561.2-2014 Компоненты систем молниезащиты. Требования к проводникам и заземляющим электродам (с применением на добровольной основе одинаковым образом и в равной мере согласно статьи 26 п.1 Федерального закона от 29 июня 2015 г. N 162-Ф).

Системы молниезащиты для зданий и сооружений с плоской кровлей применяются для молниезащиты промышленных, коммерческих и жилых зданий с кровлями имеющими угол наклона менее 15 градусов.

Элементами молниеприемных устройств систем молниезащиты для зданий и сооружений с плоской кровлей являются:

- молниеприемная сетка;
- одиночные стержневые молниеприемники;
- тросовые молниеприемники;
- двойные и многократные стержневые молниеприемники;
- токоотводы.

Системы молниезащиты для зданий и сооружений с плоской кровлей характеризуются специальными видами и типами держателей предназначенными для фиксации молниеприемных проводников:

- на парапете кровли соответствующему наибольшей высоте строения;


- на участках элементов плоской кровли различных типов;
- к выступающим металлическим элементам кровли;
- к естественным молниеприемникам.

При организации системы молниезащиты для зданий и сооружений с плоской кровлей принимается во внимание:


- снеговая и ветровая нагрузки на узлы фиксации молниеприемных проводников к элементам кровли;
- категория горючести подкровельного строительного материала;
- толщина металлических элементов кровли, выступающих металлических частей;
- тип элементов кровли;
- тип и категория горючести фасадов здания и выступающих вертикальных частей над кровлей;
- наличие оконных и дверных проемов.

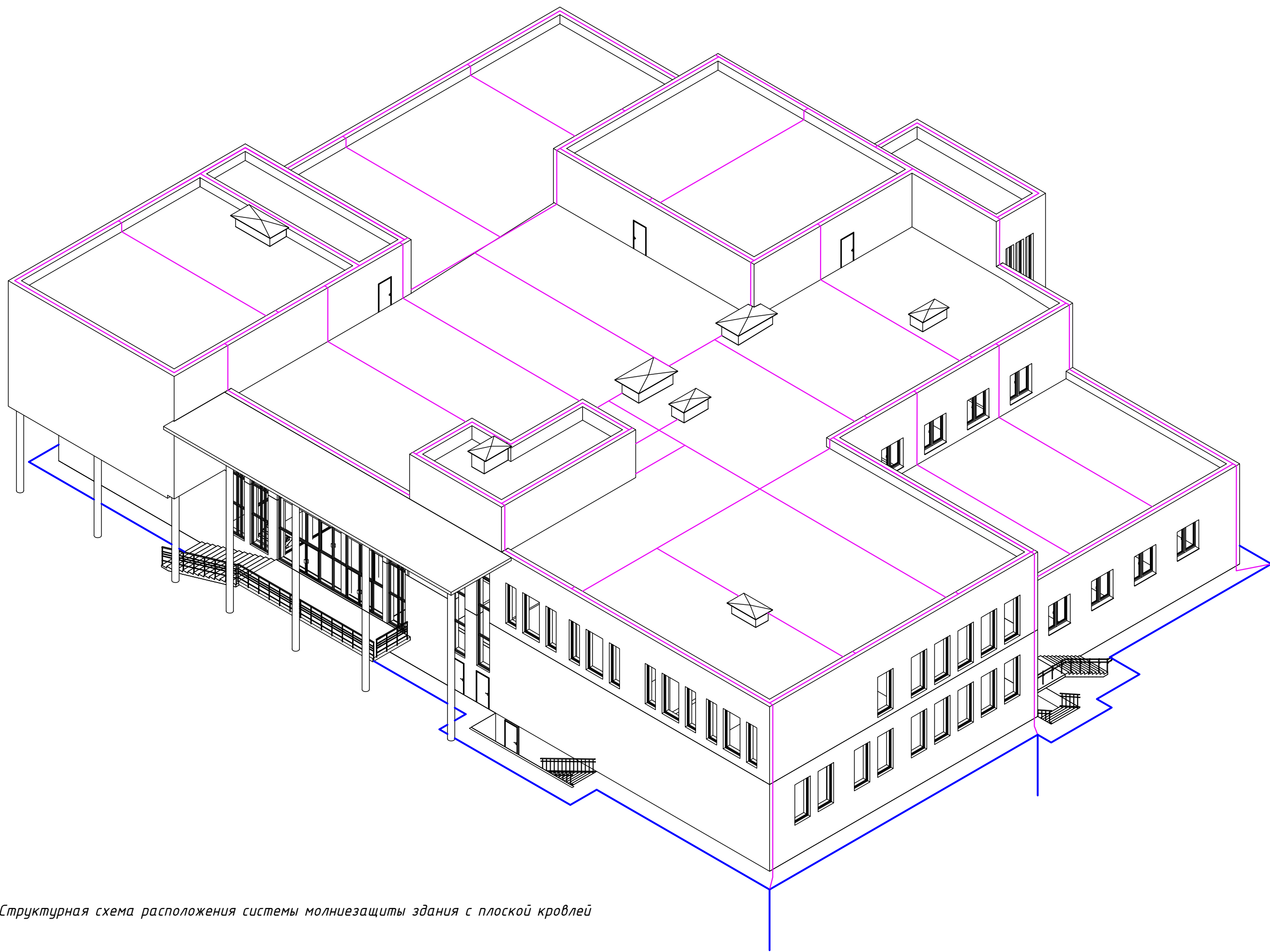
Система молниезащиты обеспечивает ускоренный монтаж за счет винтовых соединений в месте соединения элементов.

Элементы системы молниезащиты пригодны для горячего оцинкования и использования в агрессивных средах и выпускаются из стали 08ПС ГОСТ 1050-88 либо аналогов, нержавеющей стали, алюминия, меди, омедненные.

|           |          |             |        |       |      |   |  |      |        |
|-----------|----------|-------------|--------|-------|------|---|--|------|--------|
|           |          |             |        |       |      | <b>ОСТЕК-АТР-02МЗ-МПК</b>   |  |      |        |
|           |          |             |        |       |      | Альбом типовых решений по молниезащите и заземлению.                |  |      |        |
|           |          |             |        |       |      | Часть 2   |  |      |        |
| Изм.      | Кол. уч. | Лист        | № док. | Подп. | Дата |   |  |      |        |
| Разраб.   |          | Высоковских |        |       |      | Молниезащита и заземление.<br>Здания и сооружения с плоской кровлей | Стадия   | Лист | Листов |
| Проверил  |          |             |        |       |      |   | Р  | 2    |        |
| Гл. спец. |          |             |        |       |      |   |  |      |        |
| Нач. отд. |          |             |        |       |      |   |  |      |        |
| Н. контр. |          |             |        |       |      | Аннотация   | <br>ООО "Технопром" |      |        |

| <i>Содержание</i> |   |             |
|-------------------|---|-------------|
| <i>Лист</i>       | <i>Наименование</i>   | <i>Стр.</i> |
|                   | <i>Титульный лист</i>   | <i>23</i>   |
| <i>2</i>          | <i>Аннотация</i>  | <i>24</i>   |
| <i>3</i>          | <i>Содержание</i>   | <i>25</i>   |
| <i>4</i>          | <i>Структурная схема расположения системы молниезащиты здания с плоской кровлей</i>   | <i>26</i>   |
| <i>5</i>          | <i>Монтаж молниеприемной сетки</i>  | <i>27</i>   |
| <i>6</i>          | <i>Варианты и способы соединения круглого проводника на плоской кровле</i>  | <i>28</i>   |
| <i>7</i>          | <i>Монтаж круглого проводника на парапете</i>   | <i>29</i>   |
| <i>8</i>          | <i>Монтаж молниеприемника на плоской кровле</i>   | <i>30</i>   |
| <i>9</i>          | <i>Монтаж молниеприемника на плоской кровле и дополнительная фиксация его изолированной штангой</i>   | <i>31</i>   |
| <i>10</i>         | <i>Монтаж двух молниеприемников на плоской кровле</i>   | <i>32</i>   |
| <i>11</i>         | <i>Организация молниезащиты выступающей над плоской кровлей части</i>   | <i>33</i>   |
| <i>12</i>         | <i>Монтаж молниеприемных мачт, ввинчиваемых в грунт</i>   | <i>34</i>   |
| <i>13</i>         | <i>Монтаж молниеприемников на бетонные основания</i>  | <i>35</i>   |
| <i>14</i>         | <i>Подключение молниеприемной сетки к металлическому ограждению</i>   | <i>36</i>   |
| <i>15</i>         | <i>Присоединение элементов молниезащиты плоской кровли к круглому проводнику проложенному в пироге кровли</i>   | <i>37</i>   |
| <i>16</i>         | <i>Присоединение элементов молниезащиты плоской кровли жесткой фиксацией изолированными штангами к круглому проводнику проложенному в пироге кровли</i> | <i>38</i>   |
| <i>17</i>         | <i>Монтаж двух молниеприемников на плоской кровле и организация перемычки между ними</i>  | <i>39</i>   |
| <i>18</i>         | <i>Монтаж двух молниеприемников на плоской кровле</i>   | <i>40</i>   |
| <i>19</i>         | <i>Подключение молниеприемной сетки к молниеприемной мачте с треножным штативом</i>   | <i>41</i>   |
| <i>20</i>         | <i>Монтаж троссовой молниезащиты</i>  | <i>42</i>   |
| <i>21</i>         | <i>Установка молниеприемника на изолированной опоре</i>   | <i>43</i>   |

|             |                 |             |               |              |             | <b>ОСТЕК-АТР-02МЗ-МПК</b>   |   |             |               |
|-------------|-----------------|-------------|---------------|--------------|-------------|---|---|-------------|---------------|
|             |                 |             |               |              |             | <i>Альбом типовых решений по молниезащите и заземлению.</i>                 |   |             |               |
|             |                 |             |               |              |             | <i>Часть 2</i>  |   |             |               |
| <i>Изм.</i> | <i>Кол. уч.</i> | <i>Лист</i> | <i>№ док.</i> | <i>Подп.</i> | <i>Дата</i> |   | <i>Стадия</i>   | <i>Лист</i> | <i>Листов</i> |
| Разраб.     |                 | Высоковских |               |              |             | <i>Молниезащита и заземление.<br/>Здания и сооружения с плоской кровлей</i> | Р   | 3           |               |
| Проверил    |                 |             |               |              |             |   |   |             |               |
| Гл. спец.   |                 |             |               |              |             |   |   |             |               |
| Нач. отд.   |                 |             |               |              |             |   |   |             |               |
| Н. контр.   |                 |             |               |              |             | <i>Содержание</i>   |  |             |               |
|             |                 |             |               |              |             |   |   |             |               |

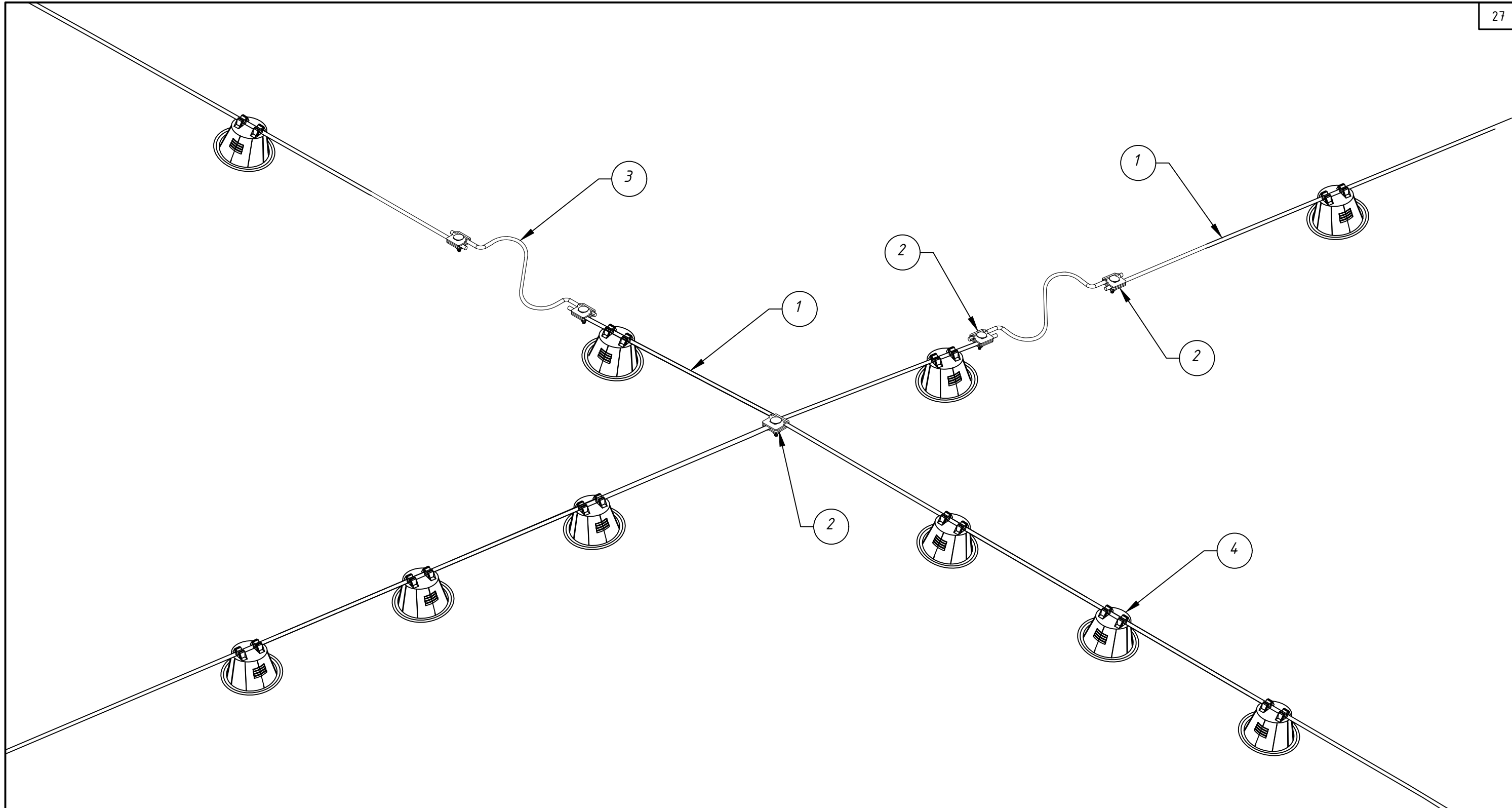


Структурная схема расположения системы молниезащиты здания с плоской кровлей

|      |         |      |        |       |      |
|------|---------|------|--------|-------|------|
|      |         |      |        |       |      |
| Изм. | Кол.уч. | Лист | № док. | Подп. | Дата |

ОСТЕК-АТР-02М3-МПК

Лист  
4

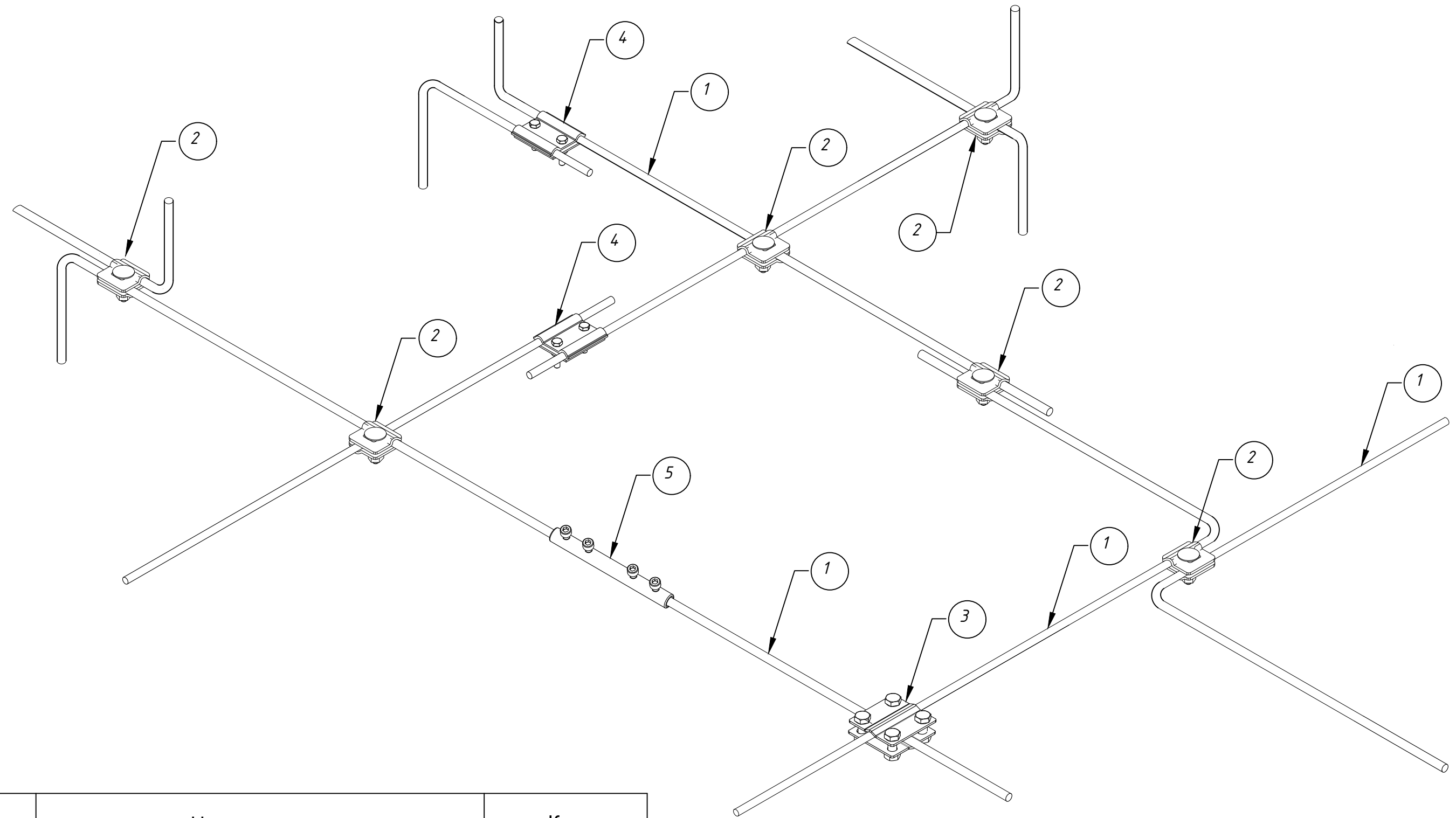


| Номер | Наименование  | Код    |
|-------|---|--------|
| 1     | Проводник круглый МПК -8- ГЦ<br>диаметром 8 мм                        | 393008 |
| 2     | Соединитель универсальный для прутка МС -021- ГЦ                      | 391021 |
| 3     | Компенсатор алюминиевый L-400<br>МС -090- А                           | 291090 |
| 4     | Держатель пластиковый с бетоном для круглых<br>проводников МД -019- П | 294019 |

Монтаж молниеприемной сетки

|      |         |      |        |       |      |
|------|---------|------|--------|-------|------|
| Изм. | Кол.уч. | Лист | № док. | Подп. | Дата |
|      |         |      |        |       |      |

ОСТЕК-АТР-02МЗ-МПК



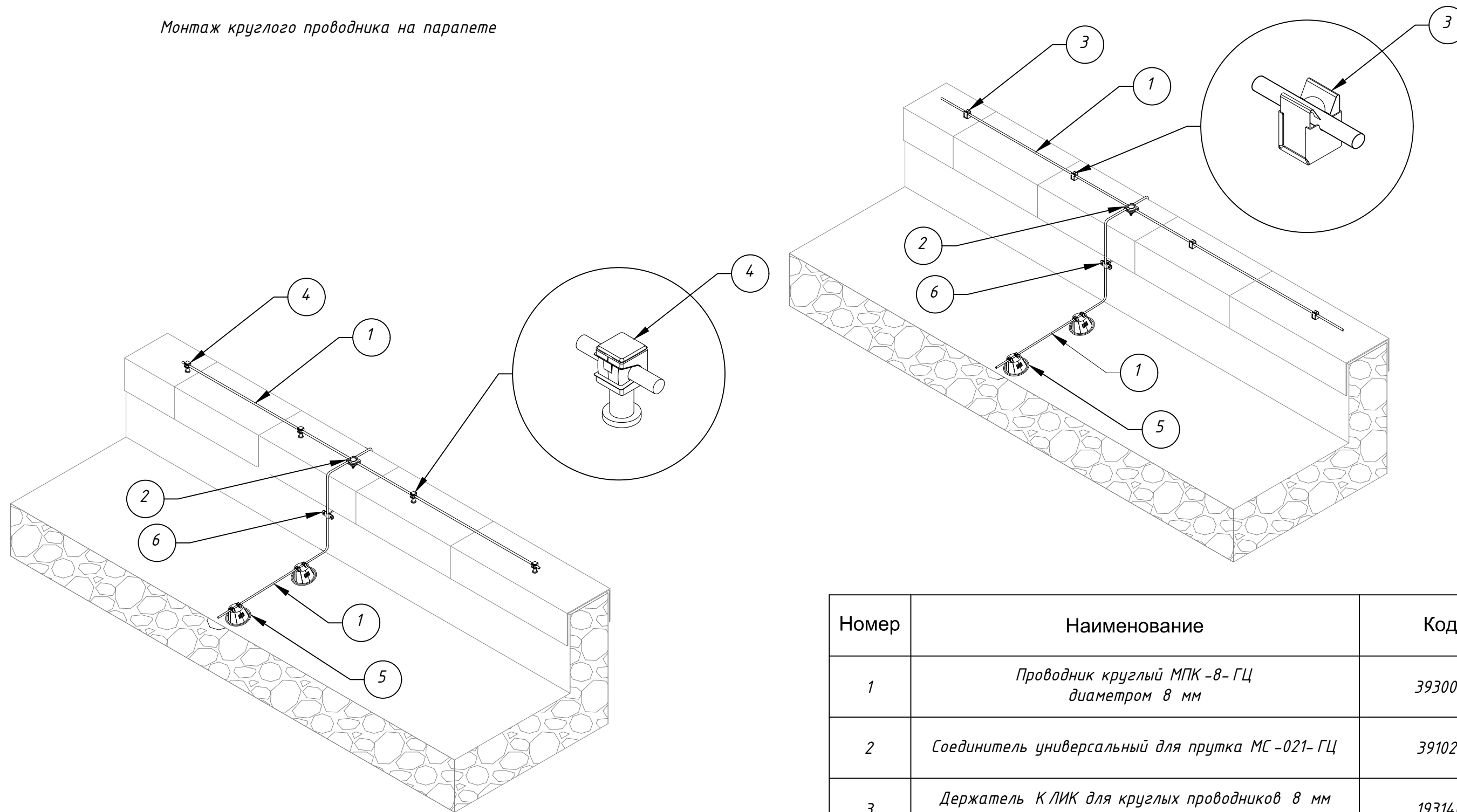
| Номер | Наименование   | Код    |
|-------|--|--------|
| 1     | Проводник круглый МПК-8-ГЦ<br>диаметром 8 мм                 | 393008 |
| 2     | Соединитель универсальный для прутка МС-021-ГЦ               | 391021 |
| 3     | Соединитель 55x55 пруток-пруток МС-011-ГЦ                    | 391011 |
| 4     | Соединитель параллельный МС-041-ГЦ                           | 391041 |
| 5     | Соединитель контрольный для круглого проводника<br>МС-051-ГЦ | 391051 |

Варианты и способы соединения круглого проводника на плоской кровле

|      |         |      |        |       |      |
|------|---------|------|--------|-------|------|
| Изм. | Кол.уч. | Лист | № док. | Подп. | Дата |
|      |         |      |        |       |      |

ОСТЕК-АТР-02МЗ-МПК

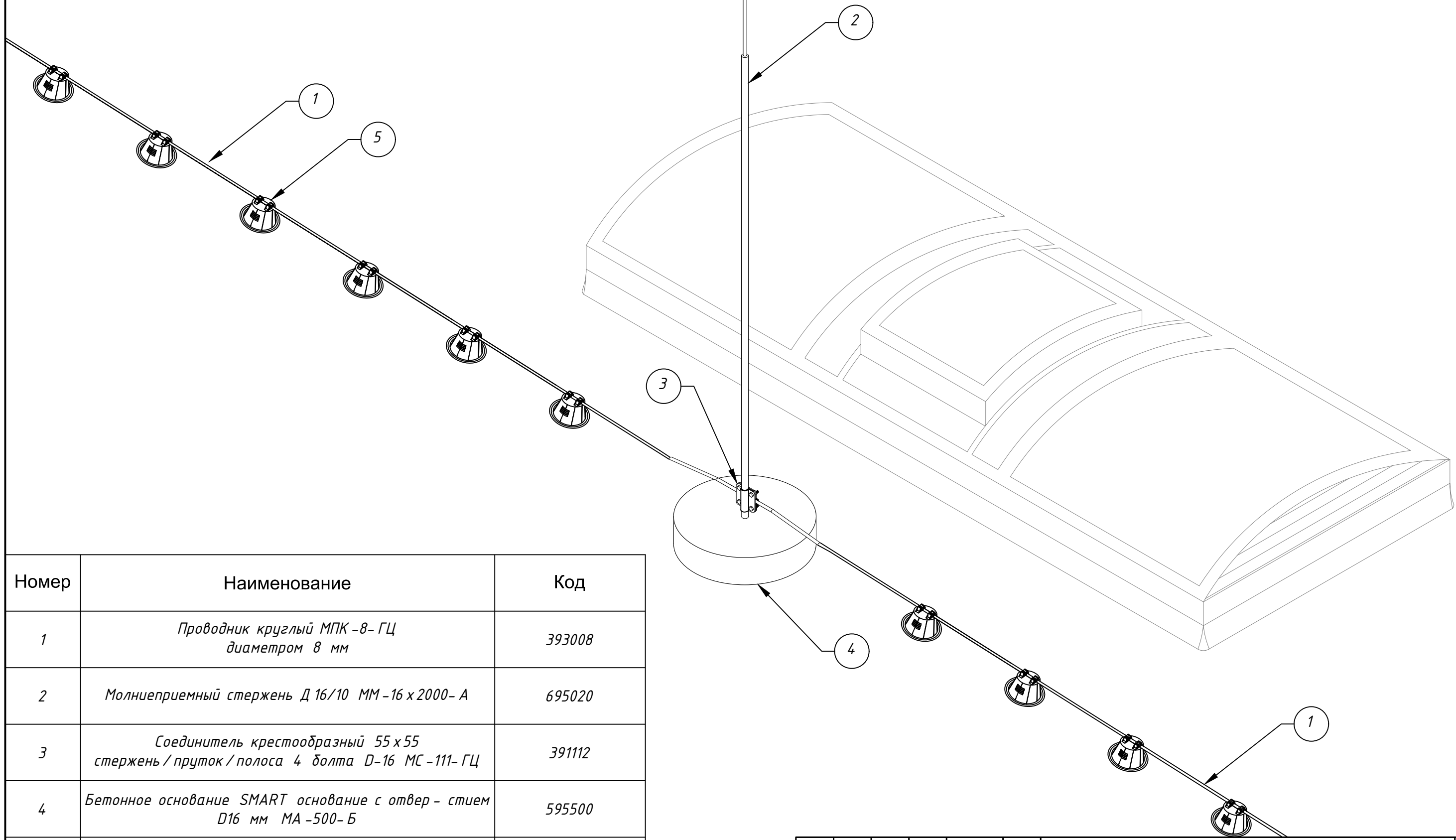
Монтаж круглого проводника на парапете



| Номер | Наименование  | Код    |
|-------|---|--------|
| 1     | Проводник круглый МПК -8- ГЦ<br>диаметром 8 мм                        | 393008 |
| 2     | Соединитель универсальный для прутка МС -021- ГЦ                      | 391021 |
| 3     | Держатель К ЛИК для круглых проводников 8 мм<br>МД -140- Н 304        | 193140 |
| 4     | Держатель пластиковый для круглых проводников 8<br>мм МД -103- П      | 293103 |
| 5     | Держатель пластиковый с бетоном для круглых<br>проводников МД -019- П | 294019 |
| 6     | Держатель для круглых проводников с дюбелем L-100<br>МД -111- ГЦ      | 393111 |

|      |         |      |        |       |      |                    |      |
|------|---------|------|--------|-------|------|--------------------|------|
| Изм. | Кол.уч. | Лист | № док. | Подп. | Дата | ОСТЕК-АТР-02М3-МПК | Лист |
|      |         |      |        |       |      |                    | 7    |

Монтаж молниеприемника на плоской кровле

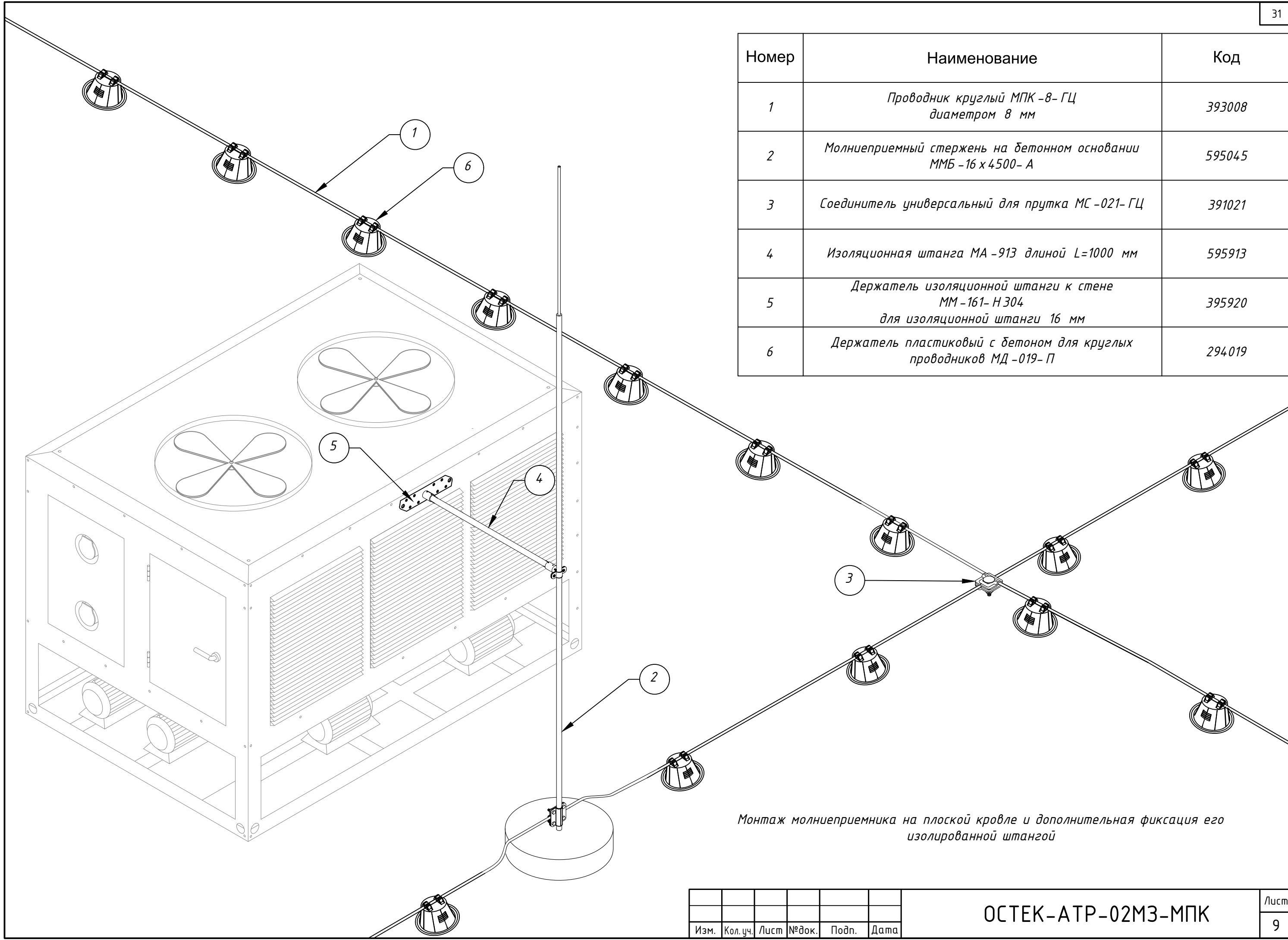


| Номер | Наименование   | Код    |
|-------|--|--------|
| 1     | Проводник круглый МПК-8-ГЦ диаметром 8 мм  | 393008 |
| 2     | Молниеприемный стержень Д 16/10 ММ-16 х 2000- А  | 695020 |
| 3     | Соединитель крестообразный 55 х 55 стержень / пруток / полоса 4 болта D-16 МС -111- ГЦ | 391112 |
| 4     | Бетонное основание SMART основание с отвер - стием D16 мм МА -500- Б                   | 595500 |
| 5     | Держатель пластиковый с бетоном для круглых проводников МД -019- П                     | 294019 |

|      |         |      |        |       |      |
|------|---------|------|--------|-------|------|
| Изм. | Кол.уч. | Лист | № док. | Подп. | Дата |
|      |         |      |        |       |      |

ОСТЕК-АТР-02МЗ-МПК

| Номер | Наименование  | Код    |
|-------|---|--------|
| 1     | Проводник круглый МПК -8- ГЦ<br>диаметром 8 мм  | 393008 |
| 2     | Молниеприемный стержень на бетонном основании<br>ММБ -16 x 4500- А                      | 595045 |
| 3     | Соединитель универсальный для прутка МС -021- ГЦ  | 391021 |
| 4     | Изоляционная штанга МА -913 длиной L=1000 мм  | 595913 |
| 5     | Держатель изоляционной штанги к стене<br>ММ -161- Н304<br>для изоляционной штанги 16 мм | 395920 |
| 6     | Держатель пластиковый с бетоном для круглых<br>проводников МД -019- П                   | 294019 |



Монтаж молниеприемника на плоской кровле и дополнительная фиксация его изолированной штангой

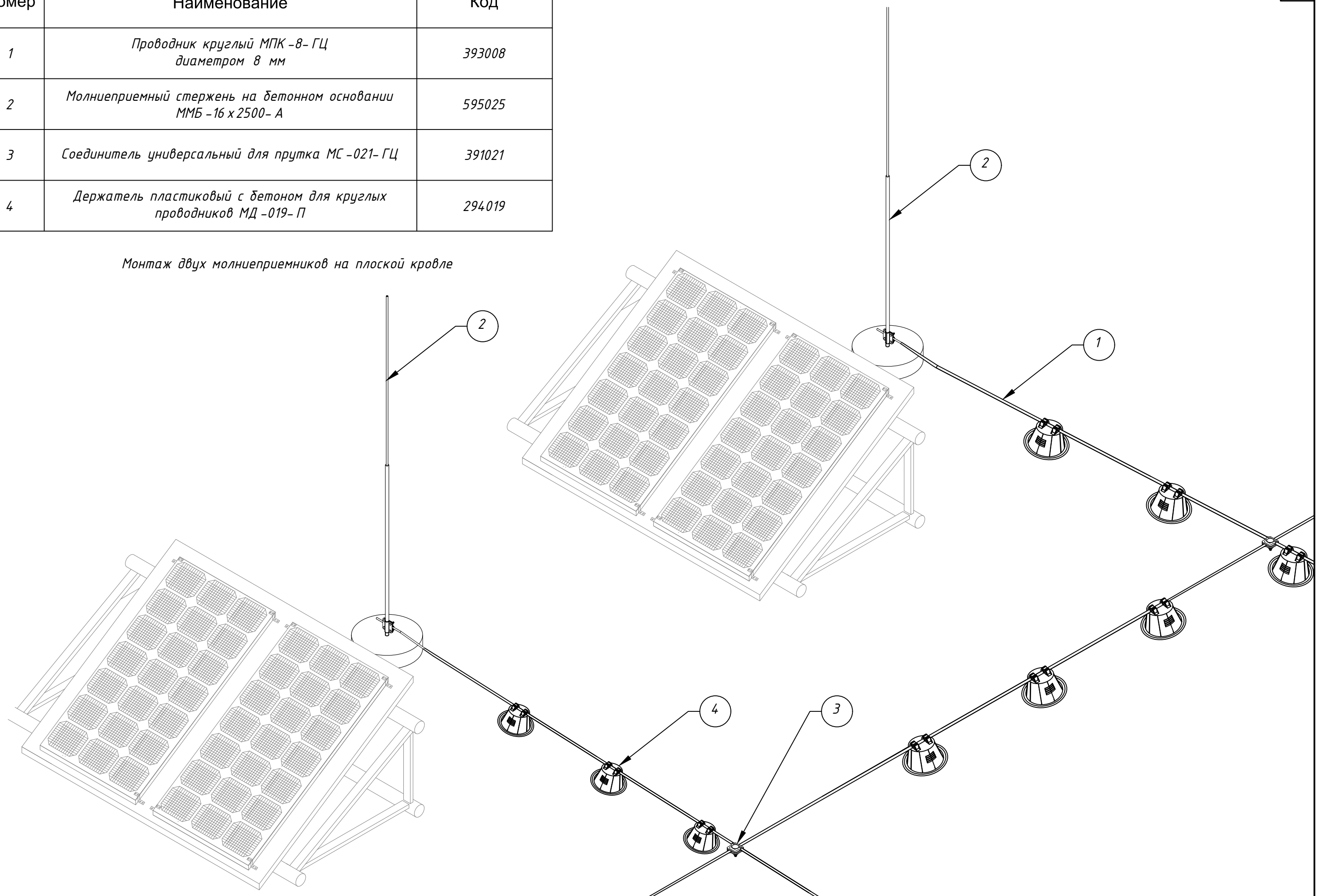
|      |         |      |        |       |      |
|------|---------|------|--------|-------|------|
| Изм. | Кол.уч. | Лист | № док. | Подп. | Дата |
|      |         |      |        |       |      |

ОСТЕК-АТР-02МЗ-МПК



| Номер | Наименование  | Код    |
|-------|---|--------|
| 1     | Проводник круглый МПК-8-ГЦ<br>диаметром 8 мм                        | 393008 |
| 2     | Молниеприемный стержень на бетонном основании<br>ММБ-16 x 2500-А    | 595025 |
| 3     | Соединитель универсальный для прутка МС-021-ГЦ                      | 391021 |
| 4     | Держатель пластиковый с бетоном для круглых<br>проводников МД-019-П | 294019 |

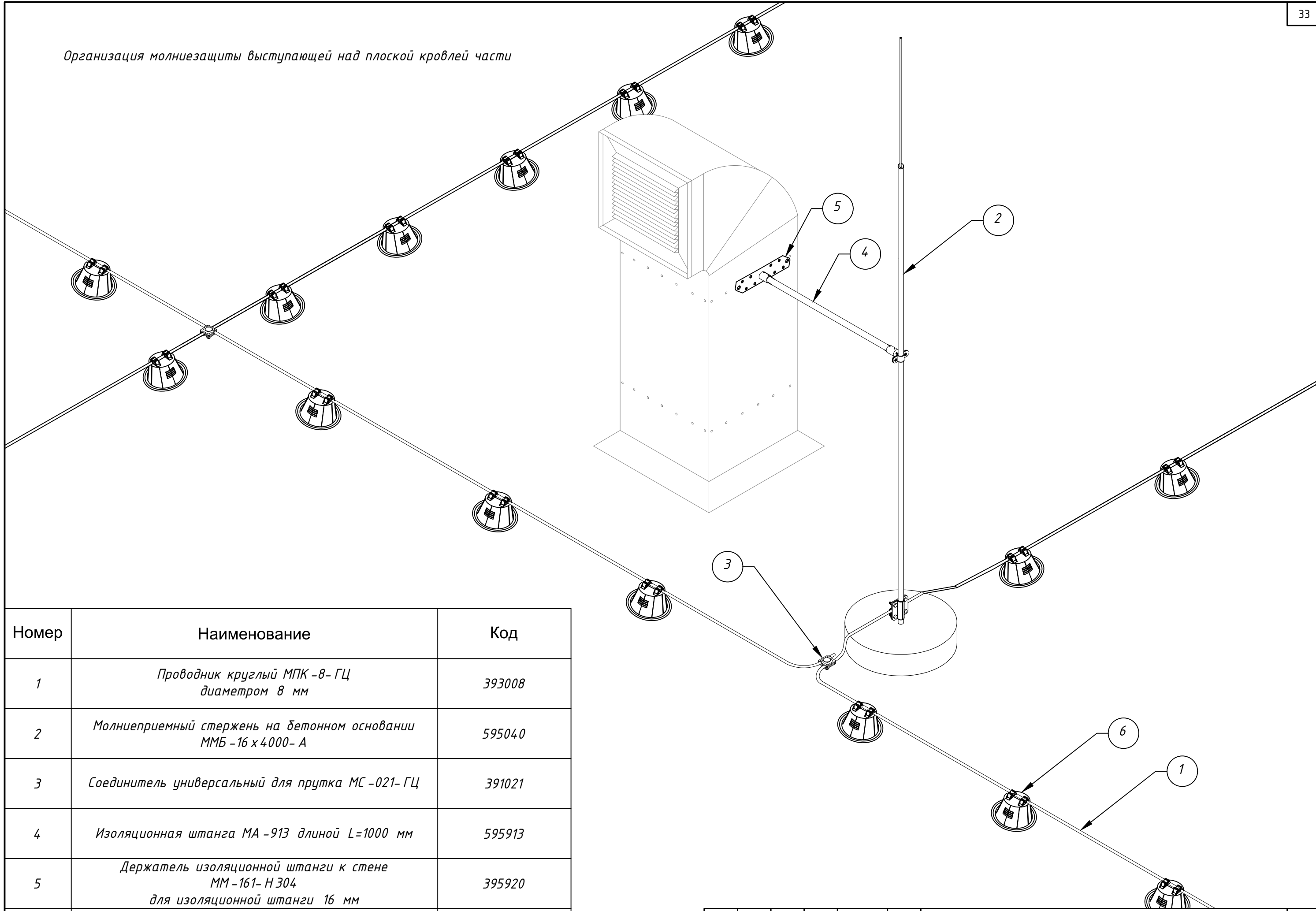
Монтаж двух молниеприемников на плоской кровле



|      |         |      |        |       |      |
|------|---------|------|--------|-------|------|
| Изм. | Кол.уч. | Лист | № док. | Подп. | Дата |
|      |         |      |        |       |      |

ОСТЕК-АТР-02МЗ-МПК

Организация молниезащиты выступающей над плоской кровлей части



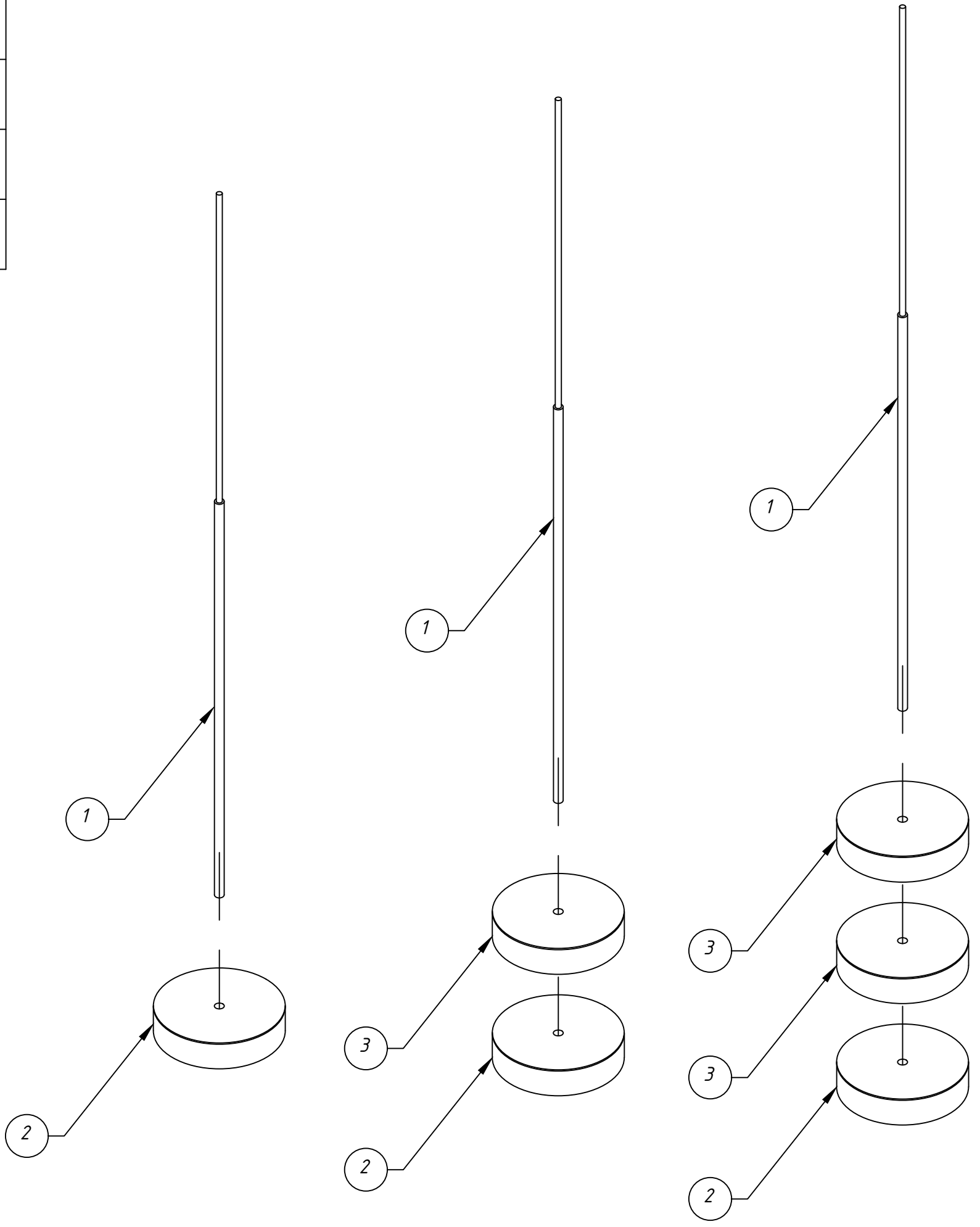
| Номер | Наименование   | Код    |
|-------|--|--------|
| 1     | Проводник круглый МПК -8- ГЦ<br>диаметром 8 мм   | 393008 |
| 2     | Молниеприемный стержень на бетонном основании<br>ММБ -16 x 4000- А                       | 595040 |
| 3     | Соединитель универсальный для прутка МС -021- ГЦ   | 391021 |
| 4     | Изоляционная штанга МА -913 длиной L=1000 мм   | 595913 |
| 5     | Держатель изоляционной штанги к стене<br>ММ -161- Н 304<br>для изоляционной штанги 16 мм | 395920 |
| 6     | Держатель пластиковый с бетоном для круглых<br>проводников МД -019- П                    | 294019 |

|      |         |      |        |       |      |
|------|---------|------|--------|-------|------|
| Изм. | Кол.уч. | Лист | № док. | Подп. | Дата |
|      |         |      |        |       |      |

ОСТЕК-АТР-02МЗ-МПК

| Номер | Наименование   | Код    |
|-------|--|--------|
| 1     | Молниеприемный стержень Д 16 /10 высотой 4000 мм<br>ММ-16 х 4000- А  | 695040 |
| 2     | Бетонное основание SMART основание с резьбой D16<br>мм МА -501- Б    | 595500 |
| 3     | Бетонное основание SMART основание с отверстием<br>D16 мм МА -500- Б | 595500 |

Монтаж молниеприемников на бетонные основания

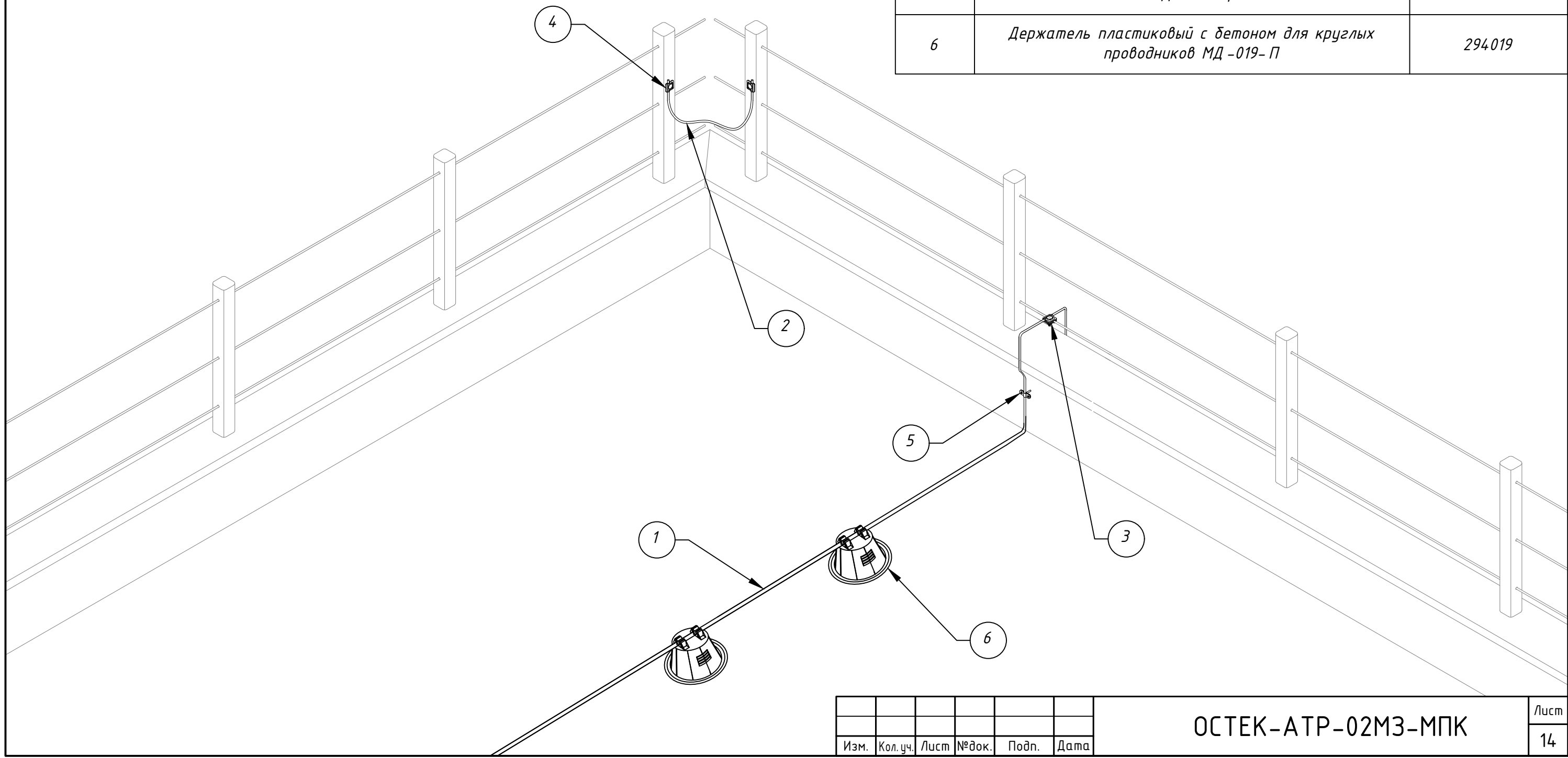


|      |         |      |        |       |      |
|------|---------|------|--------|-------|------|
| Изм. | Кол.уч. | Лист | № док. | Подп. | Дата |
|      |         |      |        |       |      |

ОСТЕК-АТР-02М3-МПК

Подключение молниеприемной сетки к металлическому ограждению

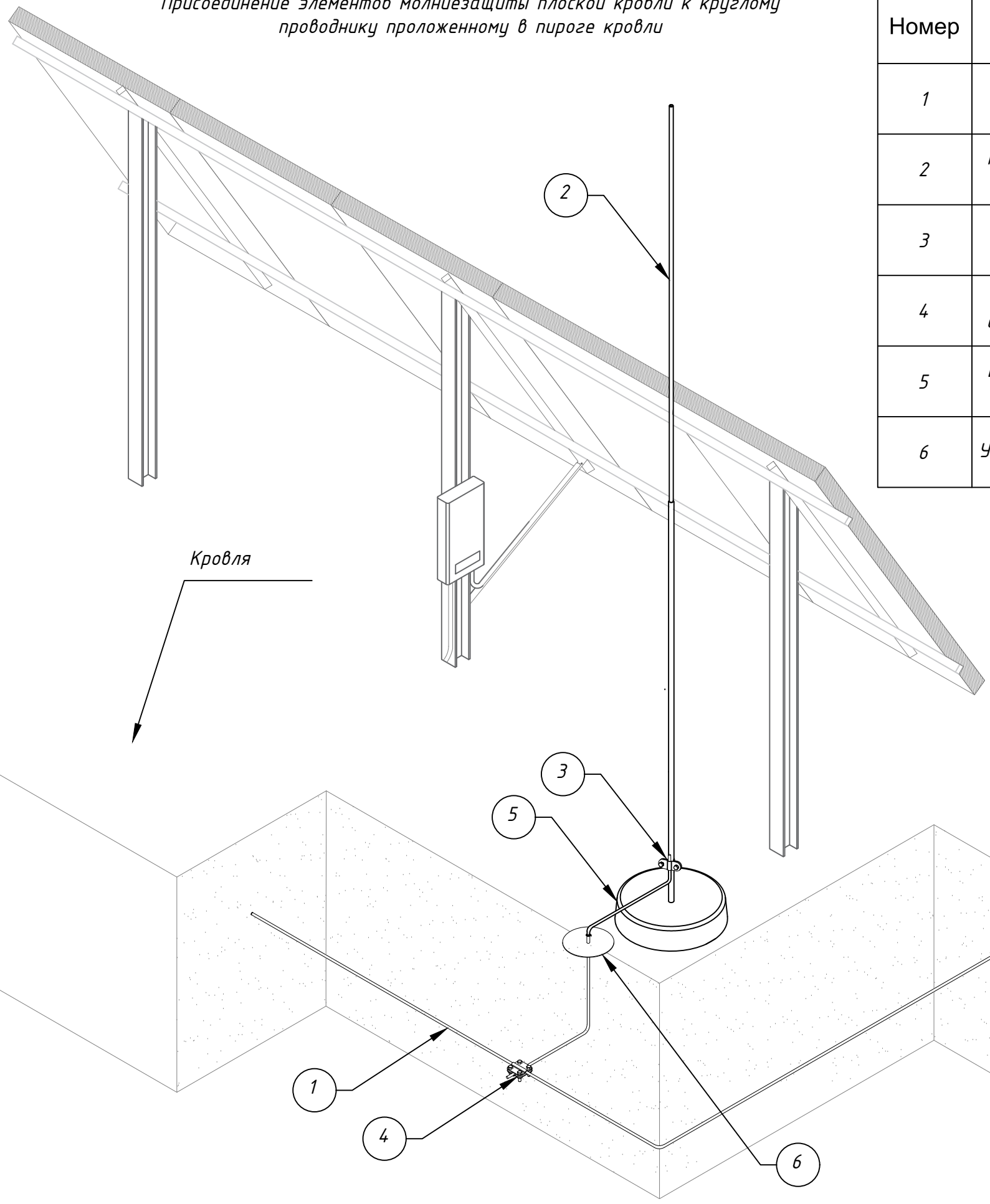
| Номер | Наименование  | Код    |
|-------|---|--------|
| 1     | Проводник круглый МПК -8- ГЦ<br>диаметром 8 мм                        | 393008 |
| 2     | Трос молниезащиты сечением 50 м2 МС -091- А                           | 291091 |
| 3     | Соединитель универсальный для прутка МС -021- ГЦ                      | 391021 |
| 4     | Зажим крепёжный для прутка МС -022- ГЦ                                | 391022 |
| 5     | Держатель для круглых проводников с дюбелем L-100<br>МД -111- ГЦ      | 393111 |
| 6     | Держатель пластиковый с бетоном для круглых<br>проводников МД -019- П | 294019 |



|      |         |      |        |       |      |
|------|---------|------|--------|-------|------|
| Изм. | Кол.уч. | Лист | № док. | Подп. | Дата |
|      |         |      |        |       |      |

ОСТЕК-АТР-02МЗ-МПК

Присоединение элементов молниезащиты плоской кровли к круглому проводнику проложенному в пироге кровли

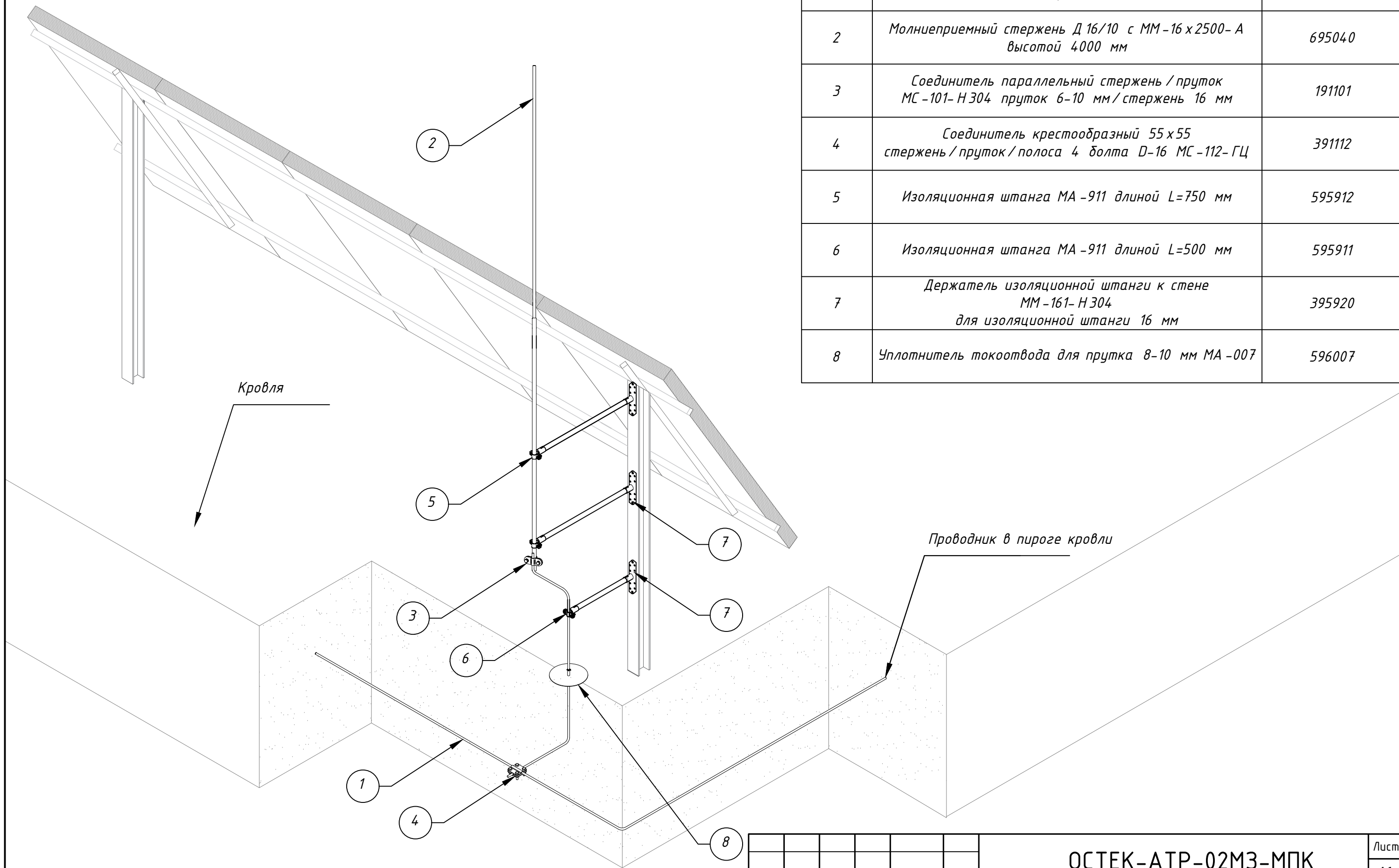


| Номер | Наименование   | Код    |
|-------|--|--------|
| 1     | Проводник круглый МПК -8- ГЦ диаметром 8 мм  | 393008 |
| 2     | Молниеприемный стержень Д 16 /10 высотой 4000 мм ММ-16 х 4000- А                         | 695040 |
| 3     | Соединитель параллельный стержень / пруток МС -101- Н304 пруток 6-10 мм / стержень 16 мм | 191101 |
| 4     | Соединитель крестообразный 55 х 55 стержень / пруток / полоса 4 болта D-16 МС -112- ГЦ   | 391112 |
| 5     | Бетонное основание SMART основание с отверстием D16 мм МА -500- Б                        | 595500 |
| 6     | Уплотнитель токоотвода для прутка 8-10 мм МА -007  | 596007 |

|      |         |      |        |       |      |
|------|---------|------|--------|-------|------|
| Изм. | Кол.уч. | Лист | № док. | Подп. | Дата |
|      |         |      |        |       |      |

ОСТЕК-АТР-02МЗ-МПК

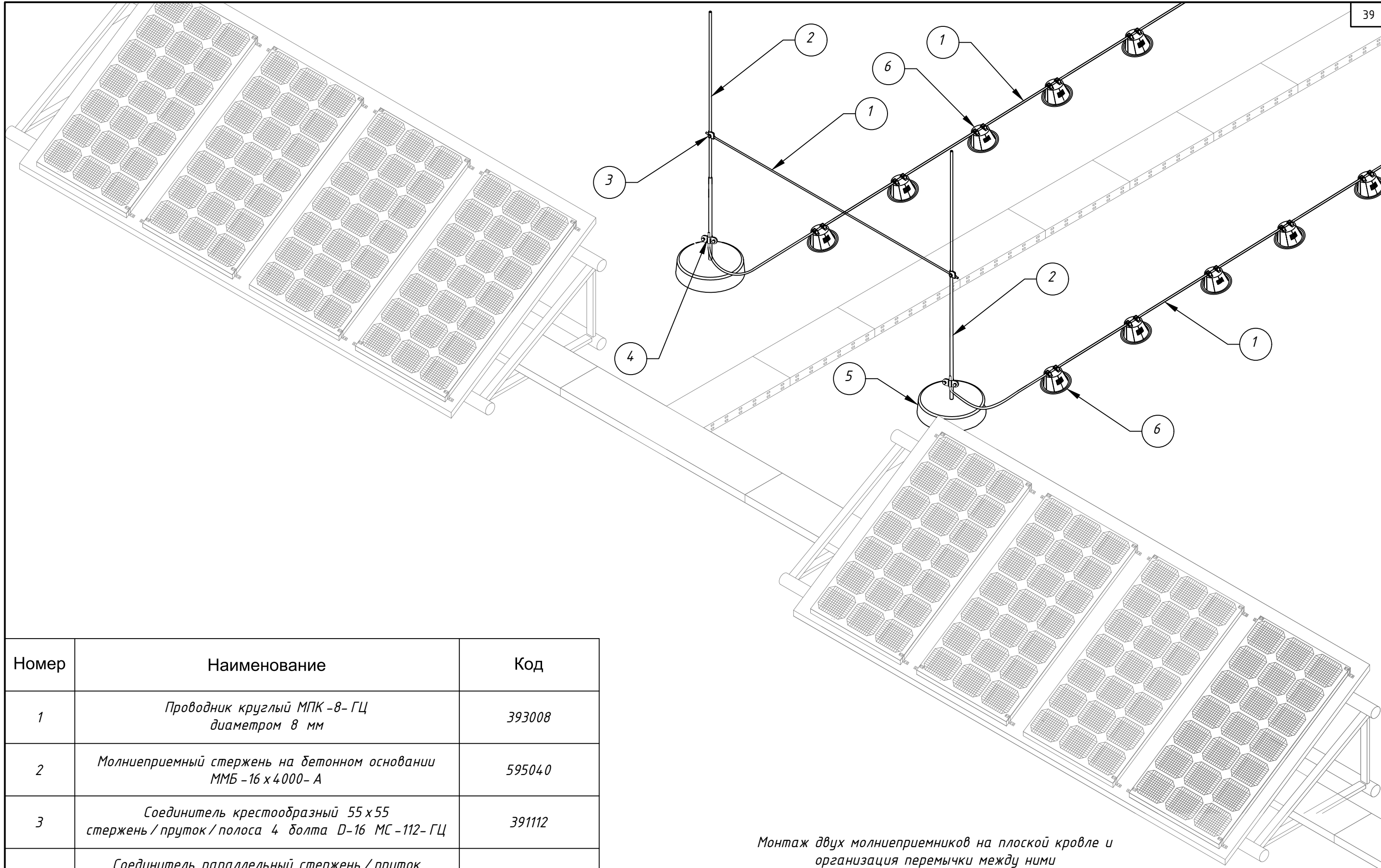
Присоединение элементов молниезащиты плоской кровли жесткой фиксацией изолированными штангами к круглому проводнику проложенному в пироге кровли



| Номер | Наименование   | Код    |
|-------|--|--------|
| 1     | Проводник круглый МПК-8-ГЦ диаметром 8 мм  | 393008 |
| 2     | Молниеприемный стержень Д 16/10 с ММ-16 х 2500-А высотой 4000 мм                       | 695040 |
| 3     | Соединитель параллельный стержень / пруток МС-101-Н304 пруток 6-10 мм / стержень 16 мм | 191101 |
| 4     | Соединитель крестообразный 55 х 55 стержень / пруток / полоса 4 болта D-16 МС-112-ГЦ   | 391112 |
| 5     | Изоляционная штанга МА-911 длиной L=750 мм   | 595912 |
| 6     | Изоляционная штанга МА-911 длиной L=500 мм   | 595911 |
| 7     | Держатель изоляционной штанги к стене ММ-161-Н304 для изоляционной штанги 16 мм        | 395920 |
| 8     | Уплотнитель токоотвода для прутка 8-10 мм МА-007                                       | 596007 |

|      |         |      |        |       |      |
|------|---------|------|--------|-------|------|
| Изм. | Кол.уч. | Лист | № док. | Подп. | Дата |
|      |         |      |        |       |      |

ОСТЕК-АТР-02МЗ-МПК



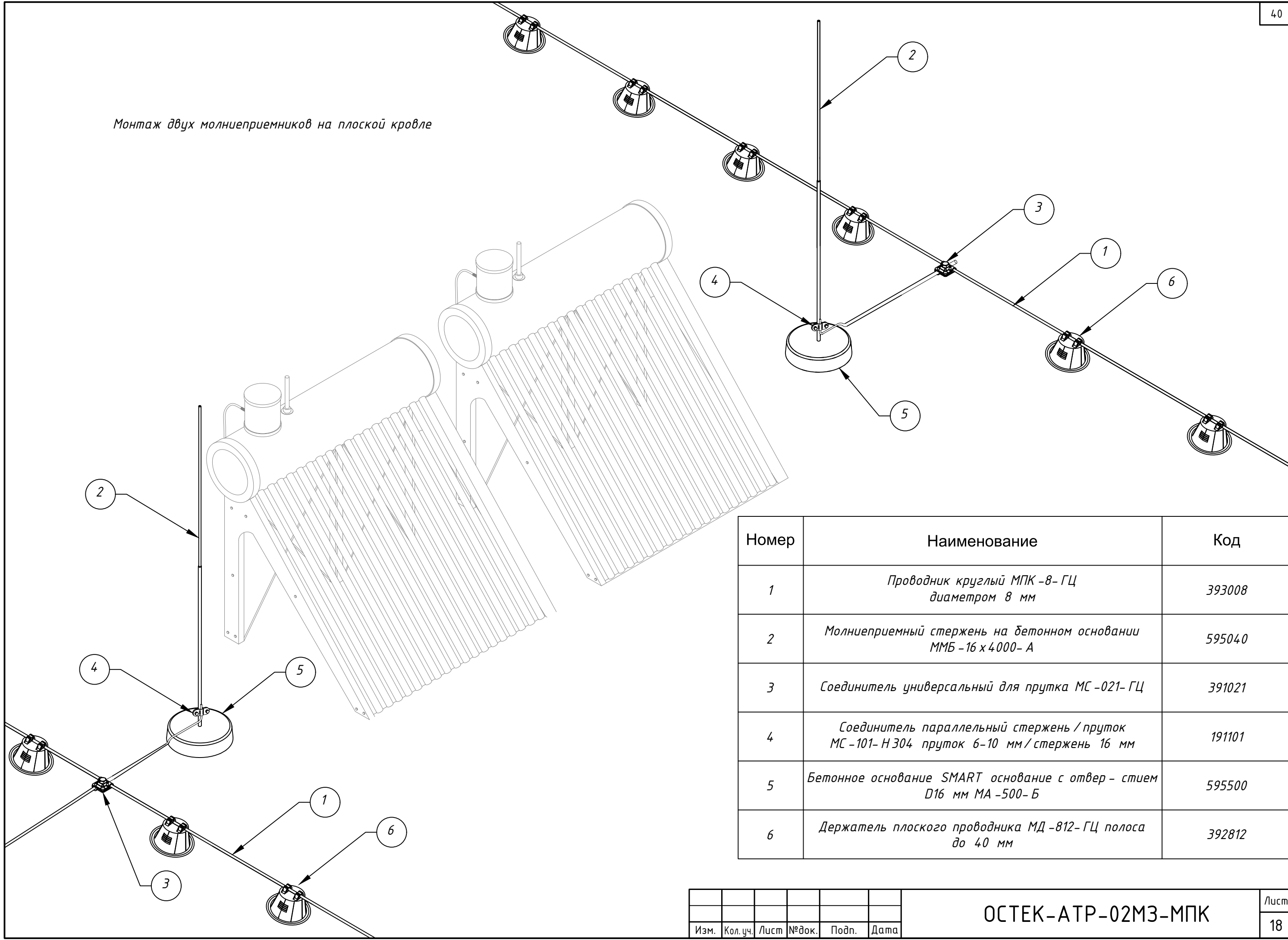
| Номер | Наименование   | Код    |
|-------|--|--------|
| 1     | Проводник круглый МПК -8- ГЦ<br>диаметром 8 мм   | 393008 |
| 2     | Молниеприемный стержень на бетонном основании<br>ММБ -16 x 4000- А                           | 595040 |
| 3     | Соединитель крестообразный 55 x 55<br>стержень / пруток / полоса 4 болта D-16 МС -112- ГЦ    | 391112 |
| 4     | Соединитель параллельный стержень / пруток<br>МС -101- Н 304 пруток 6-10 мм / стержень 16 мм | 191101 |
| 5     | Бетонное основание SMART основание с отверстием<br>D16 мм МА -500- Б                         | 595500 |
| 6     | Держатель плоского проводника МД -812- ГЦ полоса<br>до 40 мм                                 | 392812 |

Монтаж двух молниеприемников на плоской кровле и организация перемычки между ними

|      |         |      |        |       |      |
|------|---------|------|--------|-------|------|
| Изм. | Кол.уч. | Лист | № док. | Подп. | Дата |
|      |         |      |        |       |      |

ОСТЕК-АТР-02МЗ-МПК

Монтаж двух молниеприемников на плоской кровле



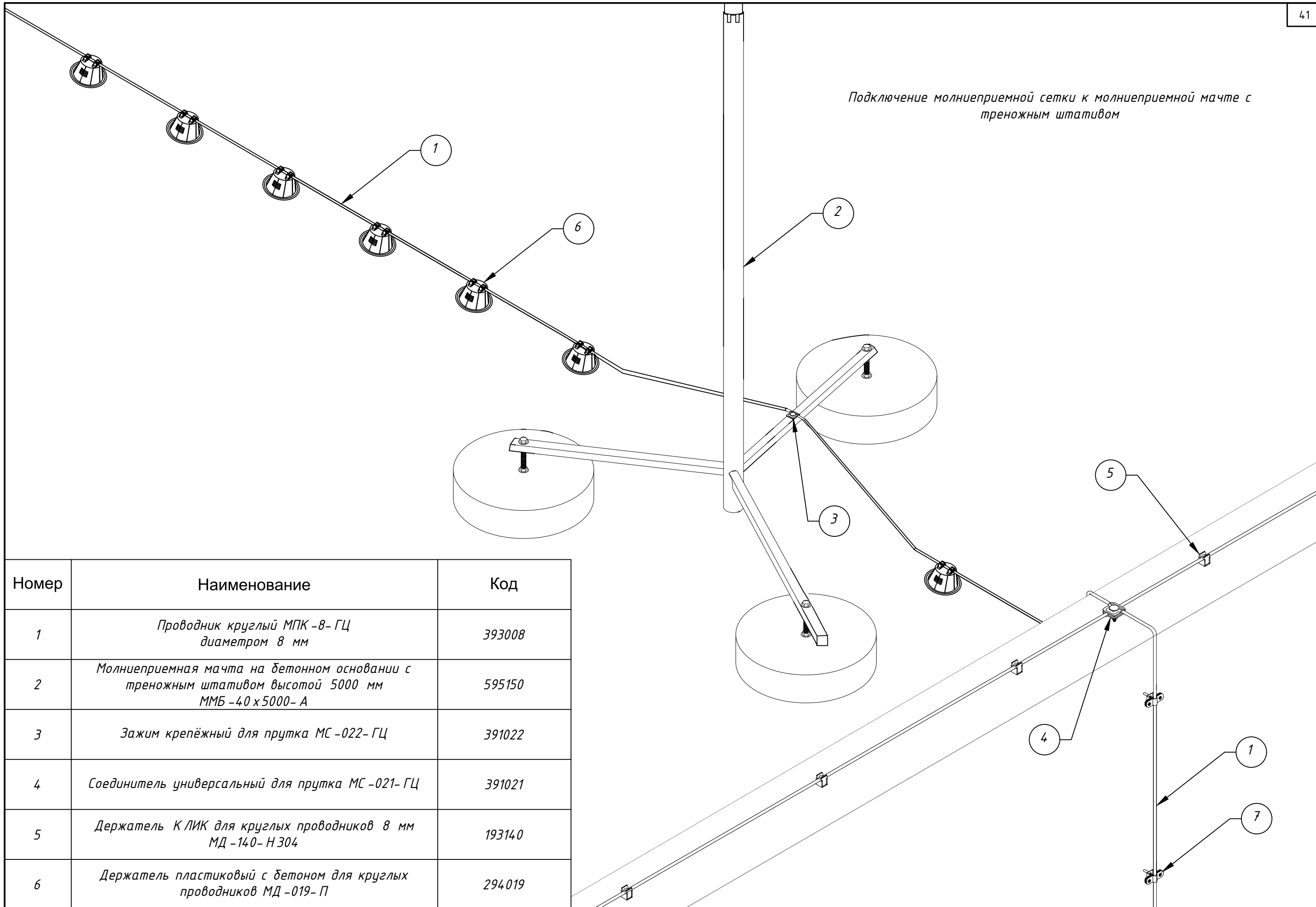
| Номер | Наименование   | Код    |
|-------|--|--------|
| 1     | Проводник круглый МПК -8- ГЦ диаметром 8 мм  | 393008 |
| 2     | Молниеприемный стержень на бетонном основании ММБ -16 x 4000- А                          | 595040 |
| 3     | Соединитель универсальный для прутка МС -021- ГЦ   | 391021 |
| 4     | Соединитель параллельный стержень / пруток МС -101- Н304 пруток 6-10 мм / стержень 16 мм | 191101 |
| 5     | Бетонное основание SMART основание с отвер - стием D16 мм МА -500- Б                     | 595500 |
| 6     | Держатель плоского проводника МД -812- ГЦ полоса до 40 мм                                | 392812 |

|      |         |      |        |       |      |
|------|---------|------|--------|-------|------|
| Изм. | Кол.уч. | Лист | № док. | Подп. | Дата |
|      |         |      |        |       |      |

ОСТЕК-АТР-02М3-МПК



Подключение молниеприемной сетки к молниеприемной мачте с треножным штативом



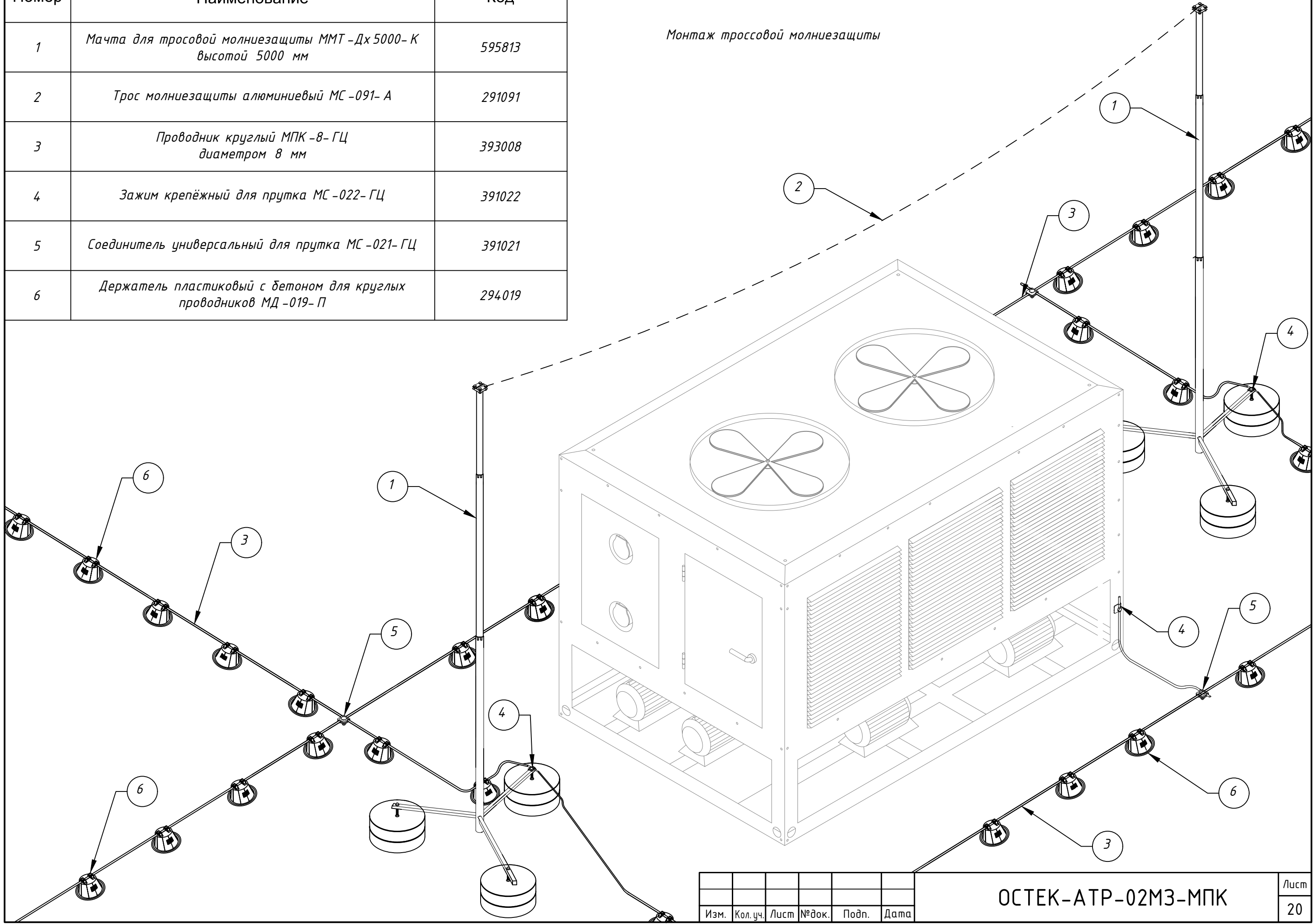
| Номер | Наименование  | Код    |
|-------|---|--------|
| 1     | Проводник круглый МПК -8- ГЦ<br>диаметром 8 мм  | 393008 |
| 2     | Молниеприемная мачта на бетонном основании с<br>треножным штативом высотой 5000 мм<br>ММБ -40 x 5000- А | 595150 |
| 3     | Зажим крепёжный для прутка МС -022- ГЦ  | 391022 |
| 4     | Соединитель универсальный для прутка МС -021- ГЦ  | 391021 |
| 5     | Держатель К ЛИК для круглых проводников 8 мм<br>МД -140- Н 304  | 193140 |
| 6     | Держатель пластиковый с бетоном для круглых<br>проводников МД -019- П                                   | 294019 |
| 7     | Держатель для круглых проводников с дюбелем L-100<br>МД -111- ГЦ  | 393111 |

|      |         |      |        |       |      |
|------|---------|------|--------|-------|------|
| Изм. | Кол.уч. | Лист | № док. | Подп. | Дата |
|      |         |      |        |       |      |

ОСТЕК-АТР-02МЗ-МПК

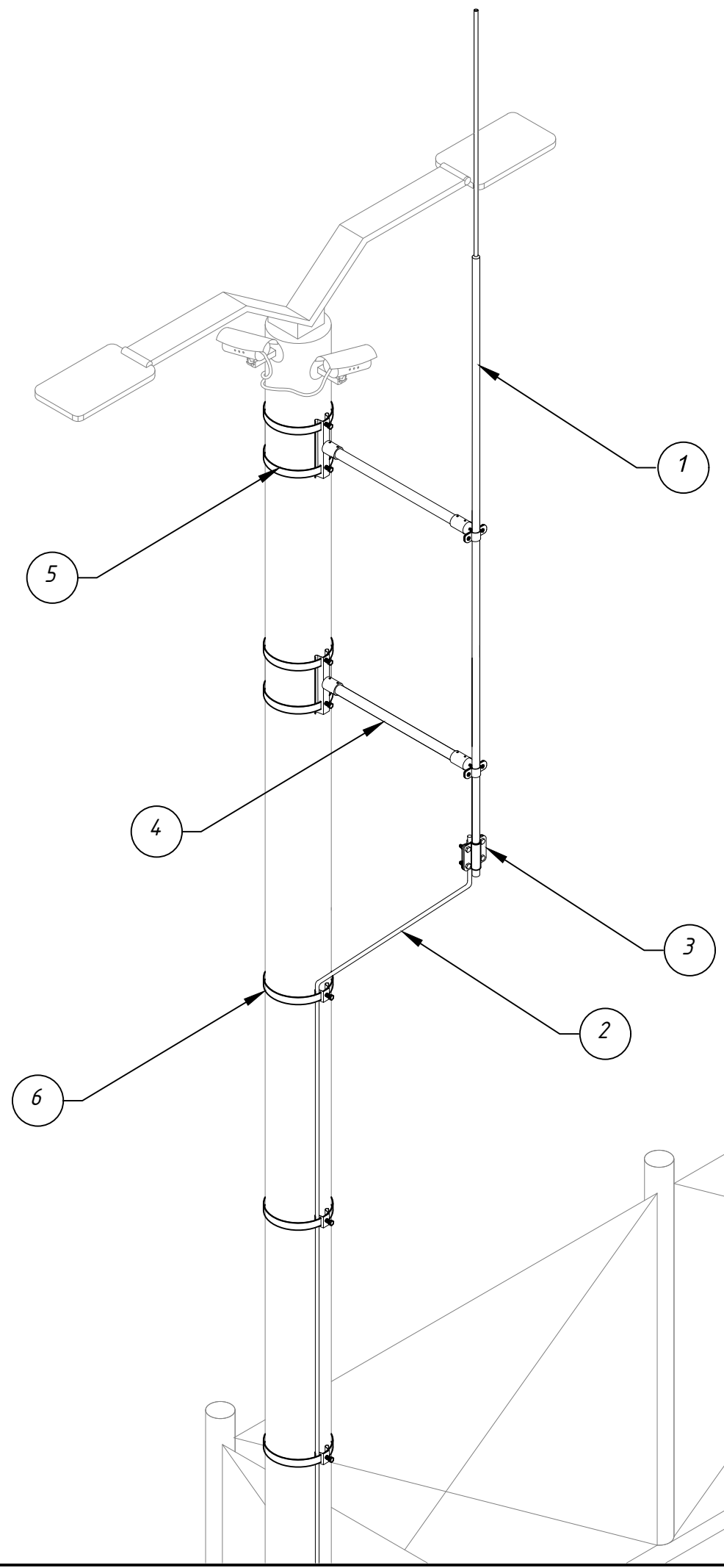
| Номер | Наименование   | Код    |
|-------|--|--------|
| 1     | Мачта для тросовой молниезащиты ММТ -Дх 5000- К высотой 5000 мм    | 595813 |
| 2     | Трос молниезащиты алюминиевый МС -091- А                           | 291091 |
| 3     | Проводник круглый МПК -8- ГЦ диаметром 8 мм                        | 393008 |
| 4     | Зажим крепёжный для прутка МС -022- ГЦ                             | 391022 |
| 5     | Соединитель универсальный для прутка МС -021- ГЦ                   | 391021 |
| 6     | Держатель пластиковый с бетоном для круглых проводников МД -019- П | 294019 |

Монтаж тросовой молниезащиты



|      |         |      |        |       |      |
|------|---------|------|--------|-------|------|
| Изм. | Кол.уч. | Лист | № док. | Подп. | Дата |
|      |         |      |        |       |      |

ОСТЕК-АТР-02МЗ-МПК



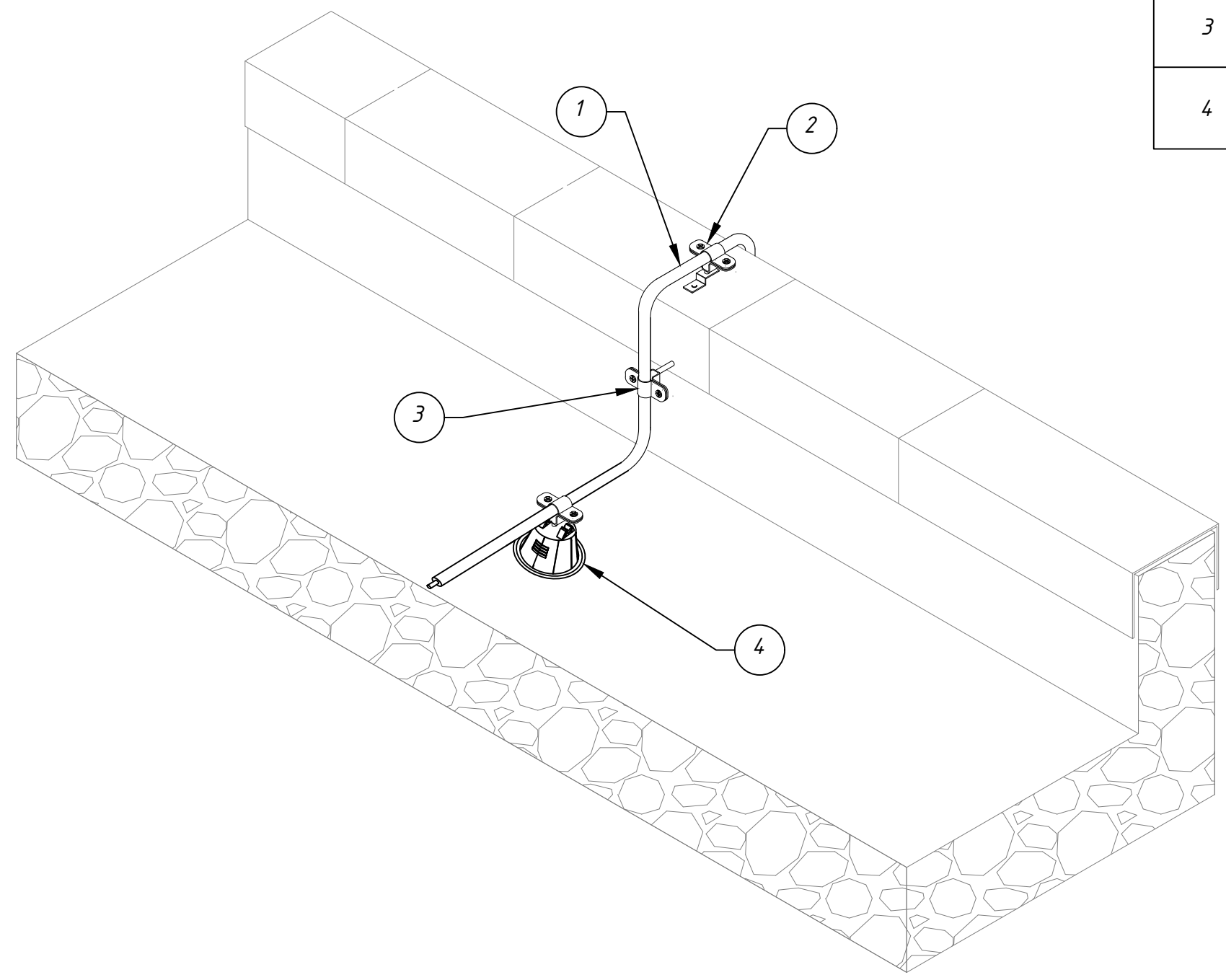
| Номер | Наименование   | Код     |
|-------|--|---------|
| 1     | Молниеприемный стержень Д 16/10 с ММ-16 х 4500-А высотой 4500 мм                       | 695045  |
| 2     | Проводник круглый МПК-8-ГЦ диаметром 8 мм  | 393008  |
| 3     | Соединитель крестообразный 55 х 55 стержень / пруток / полоса 4 болта D-16 МС-111-ГЦ   | 3191112 |
| 4     | Изоляционная штанга МА-912 длиной L=750 мм   | 595912  |
| 5     | Скоба МА-932-ГЦ для крепления изоляционной штанги диаметром 16 мм диаметр опоры 200 мм | 395932  |
| 6     | Скоба для крепления круглого проводника на водосток МА-152-Н 304                       | 193152  |

Установка молниеприемника на изолированной опоре

|      |         |      |        |       |      |
|------|---------|------|--------|-------|------|
| Изм. | Кол.уч. | Лист | № док. | Подп. | Дата |
|      |         |      |        |       |      |

ОСТЕК-АТР-02МЗ-МПК

Крепление изолированного токоотвода к металлическому парапету кровли



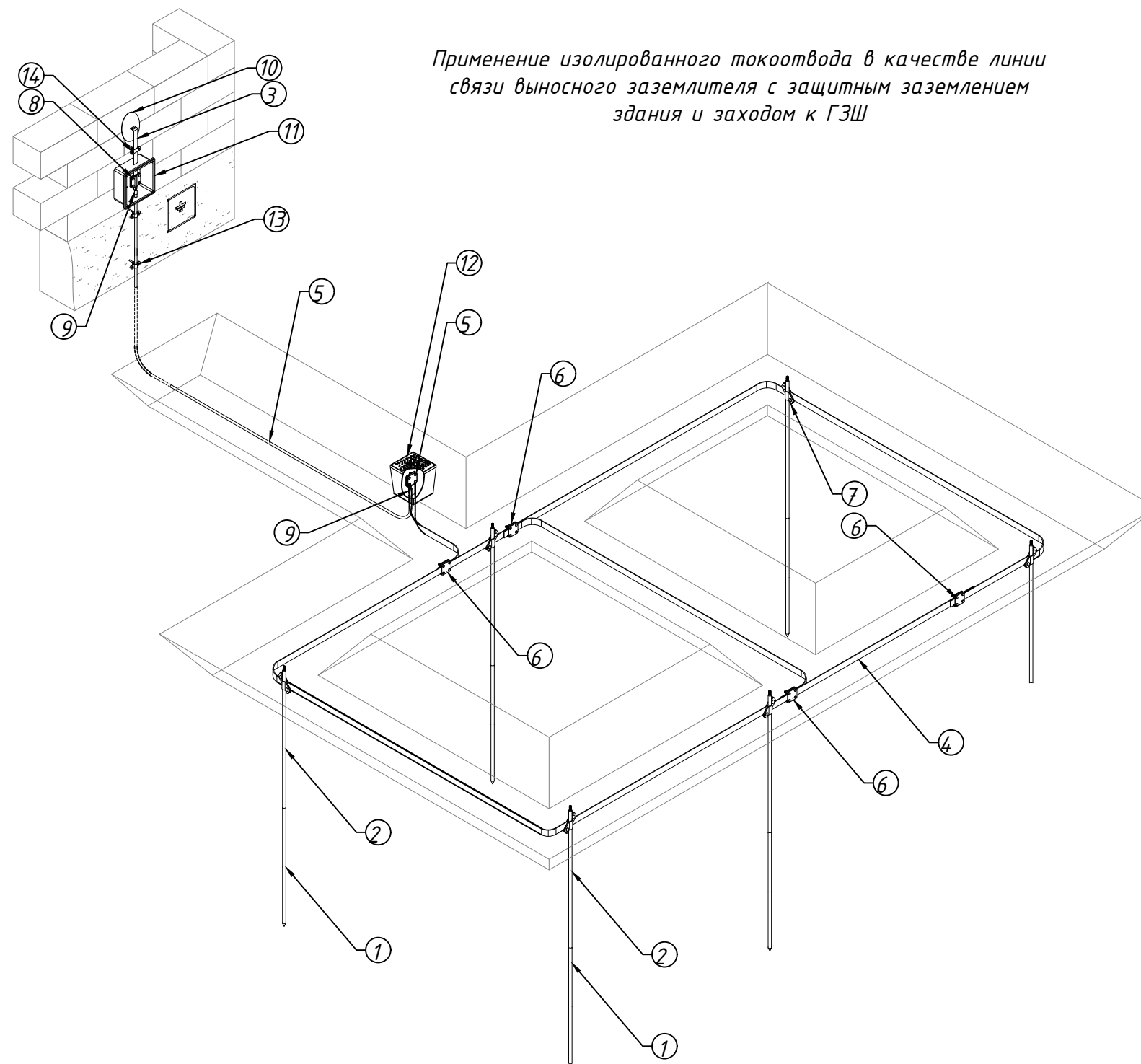
| Номер | Наименование  | Код    |
|-------|---|--------|
| 1     | Изолированный токоотвод HVI                               | 595900 |
| 2     | Держатель для токоотвода HVI на монтажной плате MA-902-ГЦ | 395903 |
| 3     | Держатель для токоотвода HVI                              | 395902 |
| 4     | Держатель для токоотвода HVI с бетоном MD-904-П           | 294019 |

|      |         |      |        |       |      |
|------|---------|------|--------|-------|------|
| Изм. | Кол.уч. | Лист | № док. | Подп. | Дата |
|      |         |      |        |       |      |

ОСТЕК-АТР-03М3-HVI

Заземляющее устройство выносное с заходом в помещение к ГЗШ

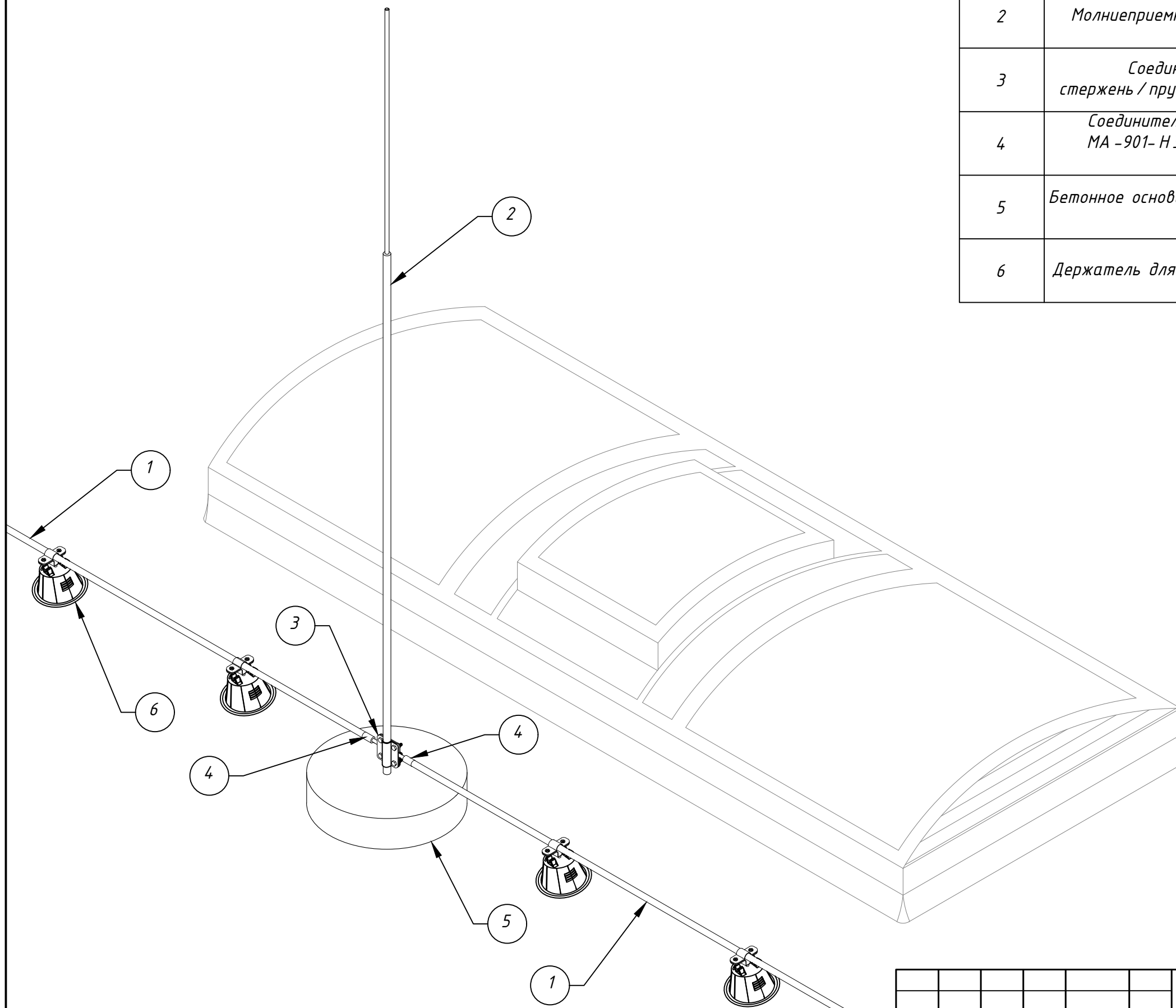
| Номер | Наименование   | Код    |
|-------|--|--------|
| 1     | Стержень заземления заостренный с цапфой МЗ-266-ГЦ длиной 1500 мм, диаметром 16 мм                 | 392266 |
| 2     | Стержень заземления с цапфой МЗ-160-ГЦ длиной 1500 мм, диаметром 16 мм                             | 392160 |
| 3     | Плоский проводник горячеоцинкованный МПП-30х4-ГЦ   | 392304 |
| 4     | Плоский проводник горячеоцинкованный МПП-40х4-ГЦ   | 392404 |
| 5     | Изолированный токоотвод НВИ  | 595900 |
| 6     | Соединитель плоского проводника до 40 мм МС-162-ГЦ три пластины, гор. цинк                         | 391162 |
| 7     | Соединитель диагональный стержня заземления D-16 МС-122-ГЦ, гор. цинк                              | 391122 |
| 8     | Соединитель 55х55 пруток-полоса с разделительной пластиной МС-017-ГЦ                               | 391017 |
| 9     | Соединитель-наконечник для токоотвода НВИ МА-901-Н316 длиной 100 мм для токоотвода диаметром 28 мм | 995901 |
| 10    | Уплотнитель токоотвода для полосы 30 мм МА-008   | 596008 |
| 11    | Корпус регулируемый для контрольного соединения МА-171-Н304  | 193171 |
| 12    | Ревизионный колодец МА-930-П для контрольного соединения   | 292930 |
| 13    | Держатель плоского проводника МД-812-ГЦ полоса до 40 мм  | 392812 |
| 14    | Держатель плоского проводника МД-811-ГЦ полоса до 30 мм  | 392811 |



|      |         |      |        |       |      |
|------|---------|------|--------|-------|------|
| Изм. | Кол.уч. | Лист | № док. | Подп. | Дата |
|      |         |      |        |       |      |

ОСТЕК-АТР-03МЗ-НВИ

Прокладка изолированного токоотвода на плоской кровле



| Номер | Наименование  | Код    |
|-------|---|--------|
| 1     | Изолированный токоотвод HVI   | 595900 |
| 2     | Молниеприемный стержень Д 16/10 мм-16 x 2000- А   | 695020 |
| 3     | Соединитель крестообразный 55 x 55 стержень / пруток / полоса 4 болта D-16 МС -111- ГЦ                | 391112 |
| 4     | Соединитель -наконечник для токоотвода HVI МА -901- Н316 длиной 100 мм для токоотвода диаметром 28 мм | 995901 |
| 5     | Бетонное основание SMART основание с отвер - стием D16 мм МА -500- Б                                  | 595500 |
| 6     | Держатель для токоотвода HVI с бетоном МД -904- П   | 294019 |

|      |         |      |        |       |      |
|------|---------|------|--------|-------|------|
| Изм. | Кол.уч. | Лист | № док. | Подп. | Дата |
|      |         |      |        |       |      |

ОСТЕК-АТР-03МЗ-HVI

Аннотация

Часть 3 (ОСТЕК-АТР-03МЗ-НВИ) – включает в себя систему молниезащиты зданий и сооружений с использованием изолированных элементов молниезащиты.

Система молниезащиты разрабатывается на основании задания на проектирование, выданным техническим условиям, требованиям действующих технических регламентов, стандартов, сводов правил, других документов, содержащих установленные требования.

Технические решения по организации систем молниезащиты зданий и сооружений принимаются в соответствии с требованиями:

- Правила устройства электроустановок (ПУЭ, шестое издание);
- СО 153-34.20.120-2003 "Правила устройства электроустановок (ПУЭ, седьмое издание)";
- СО 153-34.21.122-2003 "Инструкция по устройству молниезащиты зданий, сооружений и промышленных коммуникаций" (Распространяется на все виды зданий, сооружений и промышленные коммуникации независимо от ведомственной принадлежности и формы собственности);
- РД 34.21.122-87 "Инструкция по устройству молниезащиты зданий и сооружений" (Инструкция не распространяется на проектирование и устройство молниезащиты линий электропередачи, электрической части электростанций и подстанций, контактных сетей, радио- и телевизионных антенн, телеграфных, телефонных и радиотрансляционных линий, а также зданий и сооружений, эксплуатация которых связана с применением, производством или хранением пороха и взрывчатых веществ);
- ГОСТ Р 59789-2021 часть 3 Защита зданий и сооружений от повреждений и защита людей и животных от электротравматизма;
- СП 76.13330.2016 "СНиП 3.05.06-85 Электротехнические устройства";
- ГОСТ 12.1.030-81 "Система стандартов безопасности труда. Электробезопасность. Защитное заземление. Зануление" с изменением № 1, утвержденным в марте 1987 г.;
- ГОСТ Р МЭК 62305-1-2010 Защита от молнии. Часть 1 Общие принципы;
- ГОСТ Р МЭК 62561.2-2014 Компоненты систем молниезащиты. Требования к проводникам и заземляющим электродам (с применением на добровольной основе одинаковым образом и в равной мере согласно статьи 26 п.1 Федерального закона от 29 июня 2015 г. N 162-Ф).

Системы молниезащиты зданий и сооружений с использованием изолированных элементов молниезащиты применяются для молниезащиты промышленных, коммерческих и жилых зданий в местах, где должны быть предусмотрены:

- меры по защите людей и животных от поражения электрическим током молнии, протекающим по электрически непрерывным элементам цепей системы молниезащиты в землю и исключена возможность прикосновения к проводнику;
- меры по защите зданий и сооружений вследствие термического воздействия тока молнии протекающему по электрически непрерывным элементам цепей системы молниезащиты в землю, проложенным вдоль элементов кровли и фасадов зданий и сооружений, выполненных из материалов с категорией горючести при которой не достаточно использование нормируемых изоляционных воздушных расстояний с учетом окружающей среды (здания с горючими покрытиями и/или стенами, изготовленными из горючих материалов, здания с взрыво- и пожароопасными помещениями);
- меры по защите оборудования, установленного внутри здания и сооружения вследствие термического или динамического воздействия тока молнии в точке удара или вблизи, электрически непрерывных элементов цепей системы

молниезащиты с целью добавления к изоляционным воздушным расстояниям и изоляционным строительным материалам дополнительной изоляции самих проводников;

- в случаях если в дальнейшем для этого здания или сооружения может потребоваться модификация системы молниезащиты вследствие изменения его назначения, содержимого или конструкции.


Применение системы с изолированными элементами молниезащиты возможно, если при этом обеспечено снижение излучаемого электромагнитного поля, вызванного протеканием тока молнии по токоотводам.

Элементами изолированной системы молниеприемных устройств являются:


- стержневые изолированные молниеприемники;
- изолированные токоотводы.

Системы изолированной молниезащиты характеризуются специальными видами и типами держателей предназначенными для фиксации изолированных проводников к элементам кровли и фасадов зданий и сооружений.

Система изолированной молниезащиты обеспечивает ускоренный монтаж за счет винтовых соединений в месте соединения элементов.

|           |          |             |        |       |      |  |  |  |      |        |
|-----------|----------|-------------|--------|-------|------|--|--|--|------|--------|
|           |          |             |        |       |      | <b>ОСТЕК-АТР-03МЗ-НВИ</b>  |  |  |      |        |
|           |          |             |        |       |      | Альбом типовых решений по молниезащите и заземлению                            |  |  |      |        |
|           |          |             |        |       |      | Часть 3  |  |  |      |        |
| Изм.      | Кол. уч. | Лист        | № док. | Подп. | Дата | Молниезащита и заземление.<br>Система молниезащиты с изолированными элементами |  | Стадия   | Лист | Листов |
| Разраб.   |          | Высоковских |        |       |      |  |  | Р  | 2    |        |
| Проверил  |          |             |        |       |      |  |  |  |      |        |
| Гл. спец. |          |             |        |       |      |  |  |  |      |        |
| Нач. отд. |          |             |        |       |      |  |  |  |      |        |
| Н. контр. |          |             |        |       |      | Аннотация  |  | <br>ООО "Технопром" |      |        |

| <i>Содержание</i> |  |             |
|-------------------|--|-------------|
| <i>Лист</i>       | <i>Наименование</i>  | <i>Стр.</i> |
|                   | <i>Титульный лист</i>  | <i>44</i>   |
| <i>2</i>          | <i>Аннотация</i>   | <i>45</i>   |
| <i>3</i>          | <i>Содержание</i>  | <i>46</i>   |
| <i>4</i>          | <i>Крепление изолированного токоотвода к вертикальной стене</i>  | <i>47</i>   |
| <i>5</i>          | <i>Крепление изолированного токоотвода к металлическому парапету кровли</i>  | <i>48</i>   |
| <i>6</i>          | <i>Прокладка изолированного токоотвода на плоской кровле</i>   | <i>49</i>   |
| <i>7</i>          | <i>Прокладка изолированного токоотвода на цилиндрической поверхности</i>   | <i>50</i>   |
| <i>8</i>          | <i>Применение изолированного токоотвода в качестве линии связи выносного заземлителя с защитным заземлением здания и заходом к ГЗШ</i> | <i>51</i>   |
|                   |  |             |

|             |                 |             |               |              |             | <b>ОСТЕК-АТР-03МЗ-НVI</b>  |   |             |               |
|-------------|-----------------|-------------|---------------|--------------|-------------|--|---|-------------|---------------|
|             |                 |             |               |              |             | <i>Альбом типовых решений по молниезащите и заземлению</i>                             |   |             |               |
|             |                 |             |               |              |             | <i>Часть 3</i>   |   |             |               |
| <i>Изм.</i> | <i>Кол. уч.</i> | <i>Лист</i> | <i>№ док.</i> | <i>Подп.</i> | <i>Дата</i> |  |   |             |               |
| Разраб.     | Высоковских     |             |               |              |             | <i>Молниезащита и заземление.<br/>Система молниезащиты с изолированными элементами</i> | <i>Стадия</i>   | <i>Лист</i> | <i>Листов</i> |
| Проверил    |                 |             |               |              | Р           |  | 3   |             |               |
| Гл. спец.   |                 |             |               |              |             |  |   |             |               |
| Нач. отд.   |                 |             |               |              |             |  |   |             |               |
| Н. контр.   |                 |             |               |              |             | <i>Содержание</i>  |  |             |               |





*ООО "Технопром"*

*Альбом типовых решений  
по молниезащите и заземлению*

*Часть 3*

*Система молниезащиты с изолированными элементами*

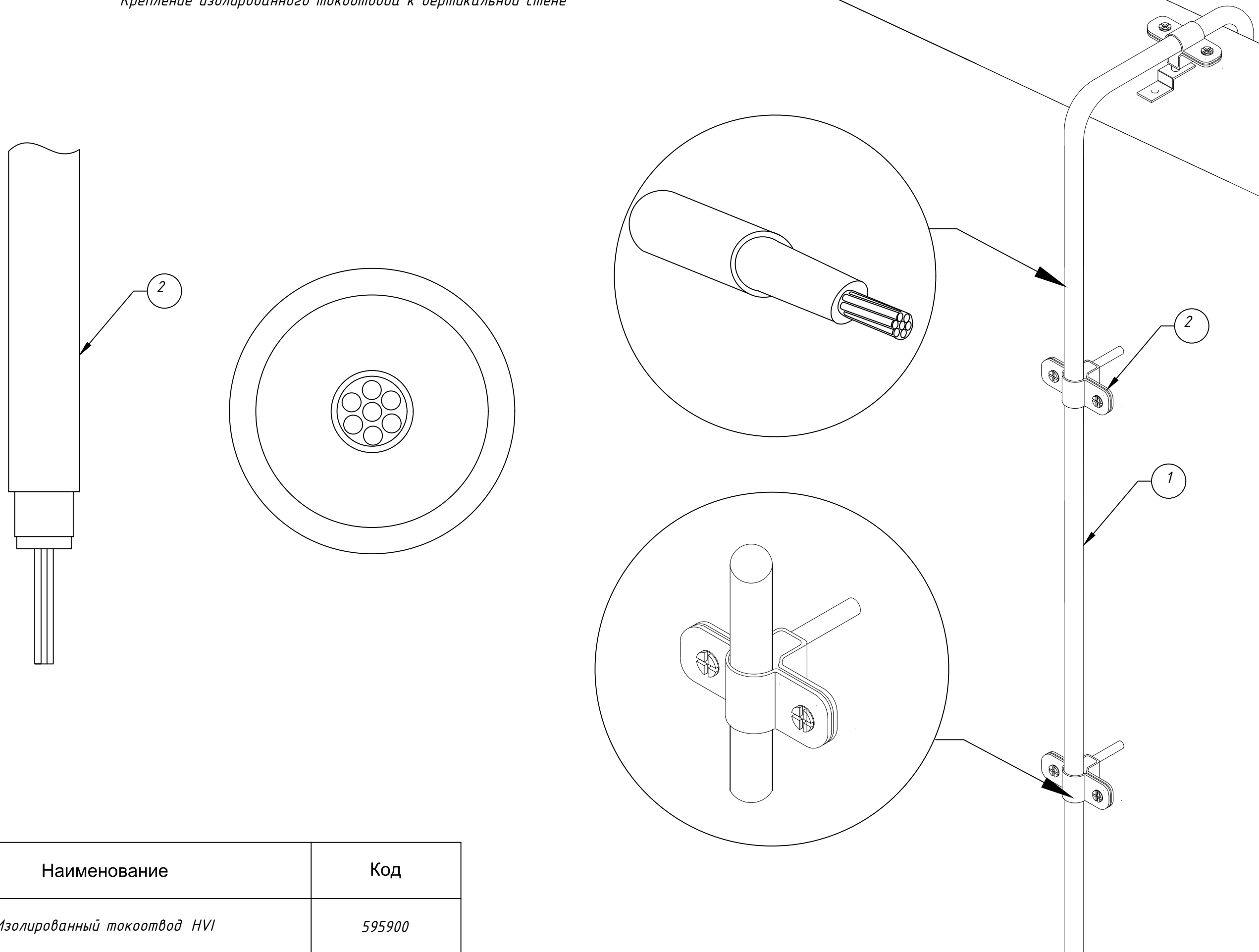
*ОСТЕК - АТР - 03 МЗ - НВИ*

*Начальник технического отдела*

*А.С.Асеев*

*2023*

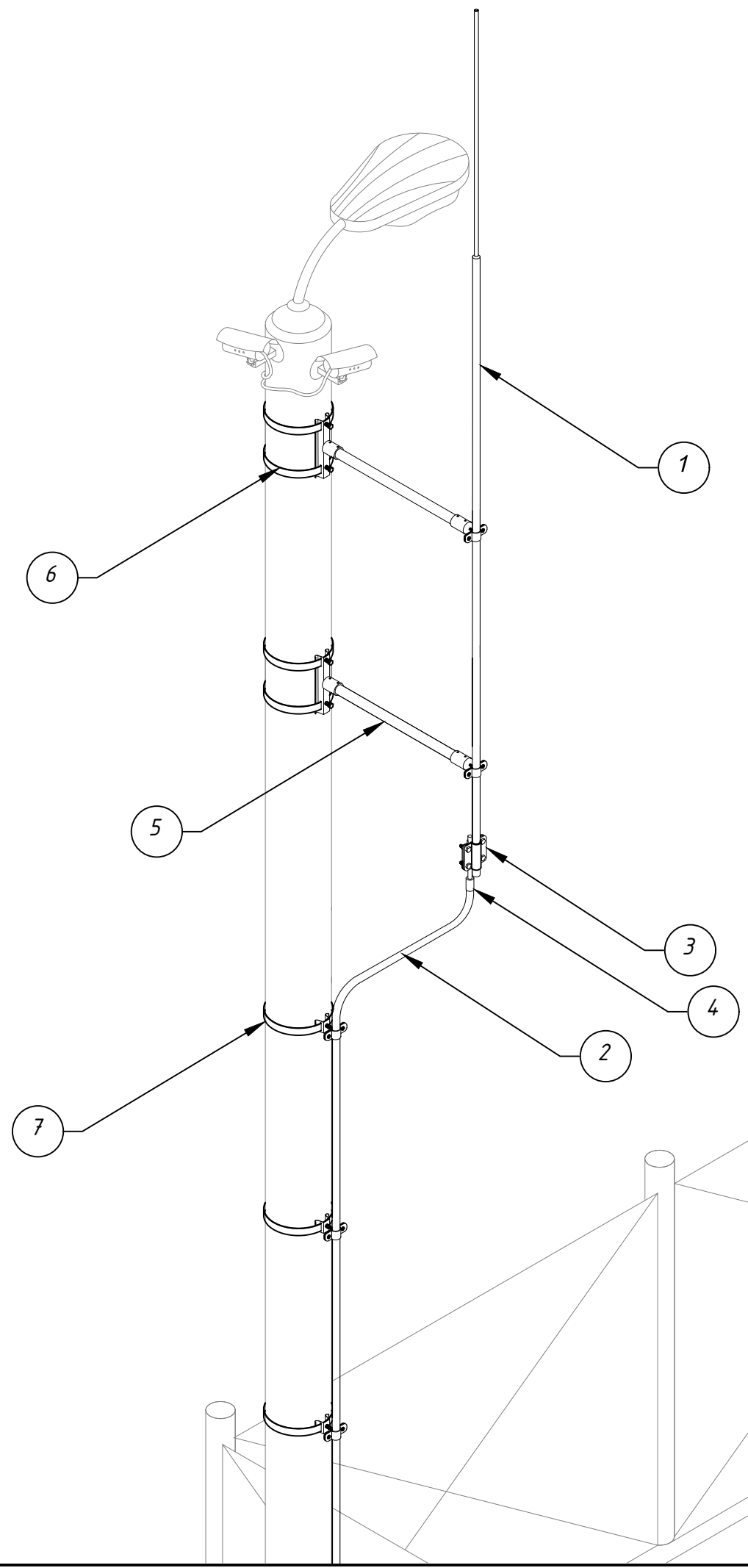
Крепление изолированного токоотвода к вертикальной стене



| Номер | Наименование                 | Код    |
|-------|------------------------------|--------|
| 1     | Изолированный токоотвод HVI  | 595900 |
| 2     | Держатель для токоотвода HVI | 395902 |

|      |         |      |        |       |      |
|------|---------|------|--------|-------|------|
| Изм. | Кол.уч. | Лист | № док. | Подп. | Дата |
|      |         |      |        |       |      |

ОСТЕК-АТР-03М3-HVI



| Номер | Наименование  | Код     |
|-------|---|---------|
| 1     | Молниеприемный стержень Д 16/10 с ММ-16 х 4500-А высотой 4500 мм                                    | 695045  |
| 2     | Изолированный токоотвод НВИ чечением 35 мм <sup>2</sup> МА-900 диаметром 23 мм                      | 595900  |
| 3     | Соединитель крестообразный 55 х 55 стержень / пруток / полоса 4 болта D-16 МС-111-ГЦ                | 3191112 |
| 4     | Соединитель-наконечник для токоотвода НВИ МА-901-Н 316 длиной 100 мм для токоотвода диаметром 28 мм | 995901  |
| 5     | Изоляционная штанга МА-912 длиной L=750 мм  | 595912  |
| 6     | Скоба МА-932-ГЦ для крепления изоляционной штанги диаметром 16 мм диаметр опоры 200 мм              | 395932  |
| 7     | Скоба для крепления токоотвода НВИ МА-952-Н 304   | 195952  |

Прокладка изолированного токоотвода на цилиндрической поверхности

|      |         |      |        |       |      |
|------|---------|------|--------|-------|------|
| Изм. | Кол.уч. | Лист | № док. | Подп. | Дата |
|      |         |      |        |       |      |

ОСТЕК-АТР-03М3-НВИ



*ООО "Технопром"*

*Альбом типовых решений  
по молниезащите и заземлению  
Часть 4  
Заземляющие устройства наружной установки  
ОСТЕК - АТР - 04 МЗ - ЗУ*

*Начальник технического отдела*

*А.С.Асеев*

*2023*

Аннотация

Часть 4 (ОСТЕК-АТР-04МЗ-ЗУ) – включает в себя систему заземляющих устройств (ЗУ) предназначенных для наружной устаановки и состоит из:

- горизонтальных заземлителей;
- вертикальных электродов;
- соединителей.

Система заземляющих усторойств разрабатывается на основании задания на проектирование, выданным техническим условиям, требованиям действующих технических регламентов, стандартов, сводов правил, других документов, содержащих установленные требования.

Технические решения по организации систем заземлябщих устройств зданий и соружений принимаются в соответствии с требованиями:

- Правила устройства электроустановок (ПУЭ, шестое издание);
- СО 153-34.20.120-2003 "Правила устройства электроустановок (ПУЭ, седьмое издание)";
- СО 153-34.21.122-2003 "Инструкция по устройству молниезащиты зданий, сооружений и промышленных коммуникаций" (Распространяется на все виды зданий, сооружений и промышленные коммуникации независимо от ведомственной принадлежности и формы собственности);
- РД 34.21.122-87 "Инструкция по устройству молниезащиты зданий и сооружений" (Инструкция не распространяется на проектирование и устройство молниезащиты линий электропередачи, электрической части электростанций и подстанций, контактных сетей, радио- и телевизионных антенн, телеграфных, телефонных и радиотрансляционных линий, а также зданий и сооружений, эксплуатация которых связана с применением, производством или хранением пороха и взрывчатых веществ);
- ГОСТР 59789-2021 часть 3 Защита зданий и сооружений от повреждений и защита людей и животных от электротравматизма;
- СП 76.13330.2016 "СНиП 3.05.06-85 Электротехнические устройства";
- ГОСТ 12.1.030-81 "Система стандартов дезопасности труда. Электробезопасность. Защитное заземление. Зануление" с изменением № 1, утвержденным в марте 1987 г.;
- ГОСТ Р МЭК 62305-1-2010 Защита от молнии. Часть 1 Общие принципы;
- ГОСТ Р МЭК 62561.2-2014 Компоненты систем молниезащиты. Требования к проводникам и заземляющим электродам (с применением на добровольной основе одинаковым образом и в равной мере согласно статьи 26 п.1 Федерального закона от 29 июня 2015 г. N 162- Ф);
- ГОСТ Р 58882-2020 Заземляющие устройства. Системы уравнивания потенциалов. Заземлители. Заземляющие проводники. Технические требования.

Так как для заземления в электроустановках различных назначений и напряжений, территориально сближенных, рекомендуется применять одно общее ЗУ, то такие ЗУ должны обеспечивать следующие эксплуатационные функции электроустановок:

- действие релейных защит от замыкания на землю;
- действие защит от перенапряжений;
- отвод в грунт токов молнии;
- отвод рабочих токов (токов несимметрии и т. д.);
- защиту изоляции низковольтных цепей и оборудования;
- снижение электромагнитных влияний на вторичные цепи;

- защиту подземного оборудования и коммуникаций от токовых перегрузок;
- стабилизацию потенциалов относительно земли и защиту от статического электричества;
- обеспечение взрыво- и пожаробезопасности.

ЗУ используемое для заземления электроустановок одного или различных назначений и напряжений, должно удовлетворять требованиям, предъявляемым к заземлению электроустановок конкретных типов:

- защита людей от поражения электрическим током при повреждении изоляции;
- условия режимов работы сетей;
- защита электрооборудования от перенапряжения и др., в течение всего периода эксплуатации.

Во всех случаях характеристики ЗУ должны отвечать требованиям обеспечения электробезопасности обслуживающего персонала и надежной работы оборудования в нормальных и аварийных условиях в течение всего срока службы электроустановки.

Одной из множества классификаций ЗУ, является заземляющее устройство молниезащиты.

Заземлители как элементы ЗУ классифицируются:


- по типу исполнения – искусственные и естественные;
- по конструктивному исполнению:
- продольные и поперечные горизонтальные;
- вертикальные (или наклонные);
- выносные;
- глубинные;
- контурные горизонтальные;
- радиально расходящиеся;
- отдельные (независимые).

Функционально конфигурация и размеры заземляющего устройства предназначены для сведения к минимуму любых потенциально опасных перенапряжений при стекании тока молнии, обладающего высокочастотными свойствами, в землю. При этом сопротивление заземляющего устройства должно быть не более 10 Ом (при измерении на низкой частоте).

Нормируемые параметры должны быть обеспечены при наиболее неблагоприятных условиях в любое время года.

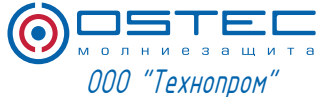
Конфигурация ЗУ выбирается в зависимости от архитектурных особенностей здания и сооружения и с учетом конструктивных требований к их выполнению.

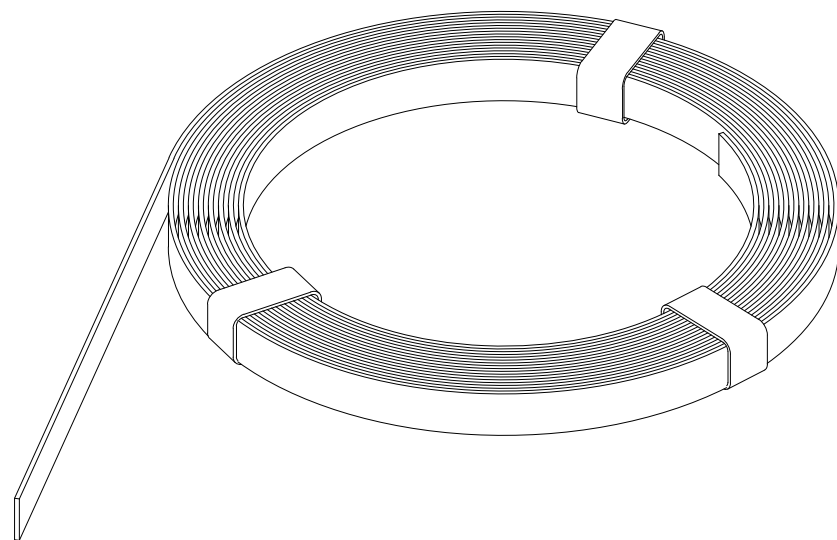
Количество заземляющих проводников и их сечение, длина, число и шаг расстановки вертикальных заземлителей определяются расчетом с учетом сезонного значения удельного сопротивления земли, соответствующего наиболее неблагоприятным условиям эксплуатации.

|           |          |             |       |       |      |  |   |  |
|-----------|----------|-------------|-------|-------|------|--|---|--|
|           |          |             |       |       |      | <b>ОСТЕК-АТР-04МЗ-ЗУ</b>   |   |  |
|           |          |             |       |       |      | Альбом типовых решений по молниезащите и заземлению.                       |   |  |
|           |          |             |       |       |      | Часть 4  |   |  |
| Изм.      | Кол. уч. | Лист        | № док | Подп. | Дата |  |   |  |
| Разраб.   |          | Высоковских |       |       |      | Молниезащита и заземление.<br>Заземляющие устройства наружной<br>установки |   | Листов   |
| Проверил  |          |             |       |       |      | Р  | 2 |  |
| Гл. спец. |          |             |       |       |      |  |   |  |
| Нач. отд. |          |             |       |       |      |  |   |  |
| Н. контр. |          |             |       |       |      | Аннотация  |   | <br>ООО "Технопром" |

| Содержание |   |      |
|------------|---|------|
| Лист       | Наименование  | Стр. |
|            | Титульный лист  | 52   |
| 2          | Аннотация   | 53   |
| 3          | Содержание  | 54   |
| 4          | Плоские проводники  | 55   |
| 5          | Виды и типы вертикальных заземлителей и аксессуары для их монтажа   | 56   |
| 6          | Выполнение глубинного вертикального заземлителя   | 57   |
| 7          | Заземляющее устройство по контуру здания (сооружения) с присоединением к токоотводу от молниеприемника  | 58   |
| 8          | Заземляющее устройство по контуру здания(сооружения) с присоединением к токоотводу от молниеприемника   | 59   |
| 9          | Заземляющее устройство по контуру здания (сооружения) с заходом в помещение к ГЗШ   | 60   |
| 10         | Монтаж корпуса регулируемого в месте соединения элементов заземляющего устройства и точки захода в помещение к ГЗШ                              | 61   |
| 11         | Заземляющее устройство из одного вертикального электрода с присоединением к токоотводу от молниеприемника                                       | 62   |
| 12         | Заземляющее устройство из одного вертикального электрода с заходом в помещение к ГЗШ  | 63   |
| 13         | Заземляющее устройство из одного вертикального электрода с присоединением к токоотводу от молниеприемника                                       | 64   |
| 14         | Заземляющее устройство из двух вертикальных электродов с присоединением к токоотводу от молниеприемника   | 65   |
| 15         | Заземляющее устройство из двух вертикальных электродов с заходом в помещение к ГЗШ  | 66   |
| 16         | Заземляющее устройство комбинированное с размещением вертикальных электродов в ряд с присоединением к токоотводу от молниеприемника             | 67   |
| 17         | Заземляющее устройство комбинированное с размещением вертикальных электродов в ряд с заходом в помещение к ГЗШ                                  | 68   |
| 18         | Заземляющее устройство комбинированное с трехлучевым размещением вертикальных электродов в ряд с присоединением к токоотводу от молниеприемника | 69   |
| 19         | Заземляющее устройство комбинированное с трехлучевым размещением вертикальных электродов в ряд с заходом в помещение к ГЗШ                      | 70   |
| 20         | Монтаж заземляющего устройства с использованием стержня заземления заостренного для ускоренного монтажа   | 71   |
| 21         | Монтаж заземляющего устройства с использованием сборного стержня заземления для ускоренного монтажа   | 72   |
| 22         | Заземляющее устройство вынесенное на небольшое расстояние с присоединением к токоотводу от молниеприемника                                      | 73   |
| 23         | Заземляющее устройство вынесенное на небольшое расстояние с заходом в помещение к ГЗШ   | 74   |
| 24         | Монтаж молниезащиты отдельностоящим молниеотводов с присоединением к заземляющему контуру   | 75   |

| 25 | Заземление металлоконструкций путем присоединения к контуру заземлеия | 75 |
|----|---|----|
|    |   |    |
|    |   |    |
|    |   |    |

|           |             |      |        |       |      | ОСТЕК-АТР-04МЗ-3У  |  |      |        |
|-----------|-------------|------|--------|-------|------|--|--|------|--------|
|           |             |      |        |       |      | Альбом типовых решений по молниезащите и заземлению                        |  |      |        |
|           |             |      |        |       |      | Часть 4  |  |      |        |
| Изм.      | Кол. уч.    | Лист | № док. | Подп. | Дата |  |  |      |        |
| Разраб.   | Высоковских |      |        |       |      | Молниезащита и заземление.<br>Заземляющие устройства наружной<br>установки | Стадия   | Лист | Листов |
| Проверил  |             |      |        |       |      |  | Р  | 3    |        |
| Гл. спец. |             |      |        |       |      |  |  |      |        |
| Нач. отд. |             |      |        |       |      |  |  |      |        |
| Н. контр. |             |      |        |       |      | Содержание   | <br>ООО "Технопром" |      |        |



Плоские проводники

| Номер | Наименование  | Код    |
|-------|---|--------|
| 16    | Плоский проводник из нержавеющей стали МПП-30х3-Н304 шириной 30 мм, толщиной 3 мм     | 192304 |
| 17    | Плоский проводник из нержавеющей стали МПП-30х3,5-Н304 шириной 30 мм, толщиной 3,5 мм | 192335 |
| 18    | Плоский проводник из нержавеющей стали МПП-40х4-Н304 шириной 40 мм, толщиной 4 мм     | 192404 |
| 19    | Плоский проводник из нержавеющей стали МПП-30х3-Н316 шириной 30 мм, толщиной 3 мм     | 992304 |

| Номер | Наименование  | Код    |
|-------|---|--------|
| 1     | Плоский проводник горячеоцинкованный МПП-25х3-ГЦ шириной 25 мм, толщиной 3 мм     | 332253 |
| 2     | Плоский проводник горячеоцинкованный МПП-25х4-ГЦ шириной 25 мм, толщиной 3 мм     | 392254 |
| 3     | Плоский проводник горячеоцинкованный МПП-30х3-ГЦ шириной 30 мм, толщиной 3 мм     | 392303 |
| 4     | Плоский проводник горячеоцинкованный МПП-30х3,5-ГЦ шириной 30 мм, толщиной 3,5 мм | 392335 |
| 5     | Плоский проводник горячеоцинкованный МПП-30х4-ГЦ шириной 30 мм, толщиной 4 мм     | 392304 |
| 6     | Плоский проводник горячеоцинкованный МПП-40х4-ГЦ шириной 40 мм, толщиной 4 мм     | 392404 |
| 7     | Плоский проводник горячеоцинкованный МПП-50х4-ГЦ шириной 50 мм, толщиной 4 мм     | 392504 |
| 8     | Плоский проводник омеднённый МПП-25х4-ОС шириной 25 мм, толщиной 4 мм             | 892254 |
| 9     | Плоский проводник омеднённый МПП-30х4-ОС шириной 30 мм, толщиной 4 мм             | 892304 |
| 10    | Плоский проводник омеднённый МПП-40х4-ОС шириной 40 мм, толщиной 4 мм             | 892404 |
| 11    | Плоский проводник медный МПП-20х4-М шириной 20 мм, толщиной 4 мм                  | 792204 |
| 12    | Плоский проводник медный МПП-25х3-М шириной 25 мм, толщиной 3 мм                  | 792253 |
| 13    | Плоский проводник медный МПП-25х4-М шириной 25 мм, толщиной 4 мм                  | 792254 |
| 14    | Плоский проводник медный МПП-30х4-М шириной 30 мм, толщиной 4 мм                  | 792304 |
| 15    | Плоский проводник медный МПП-40х4-М шириной 40 мм, толщиной 4 мм                  | 792404 |

|      |         |      |        |       |      |
|------|---------|------|--------|-------|------|
| Изм. | Кол.уч. | Лист | № док. | Подп. | Дата |
|      |         |      |        |       |      |

ОСТЕК-АТР-04М3-3У

Лист

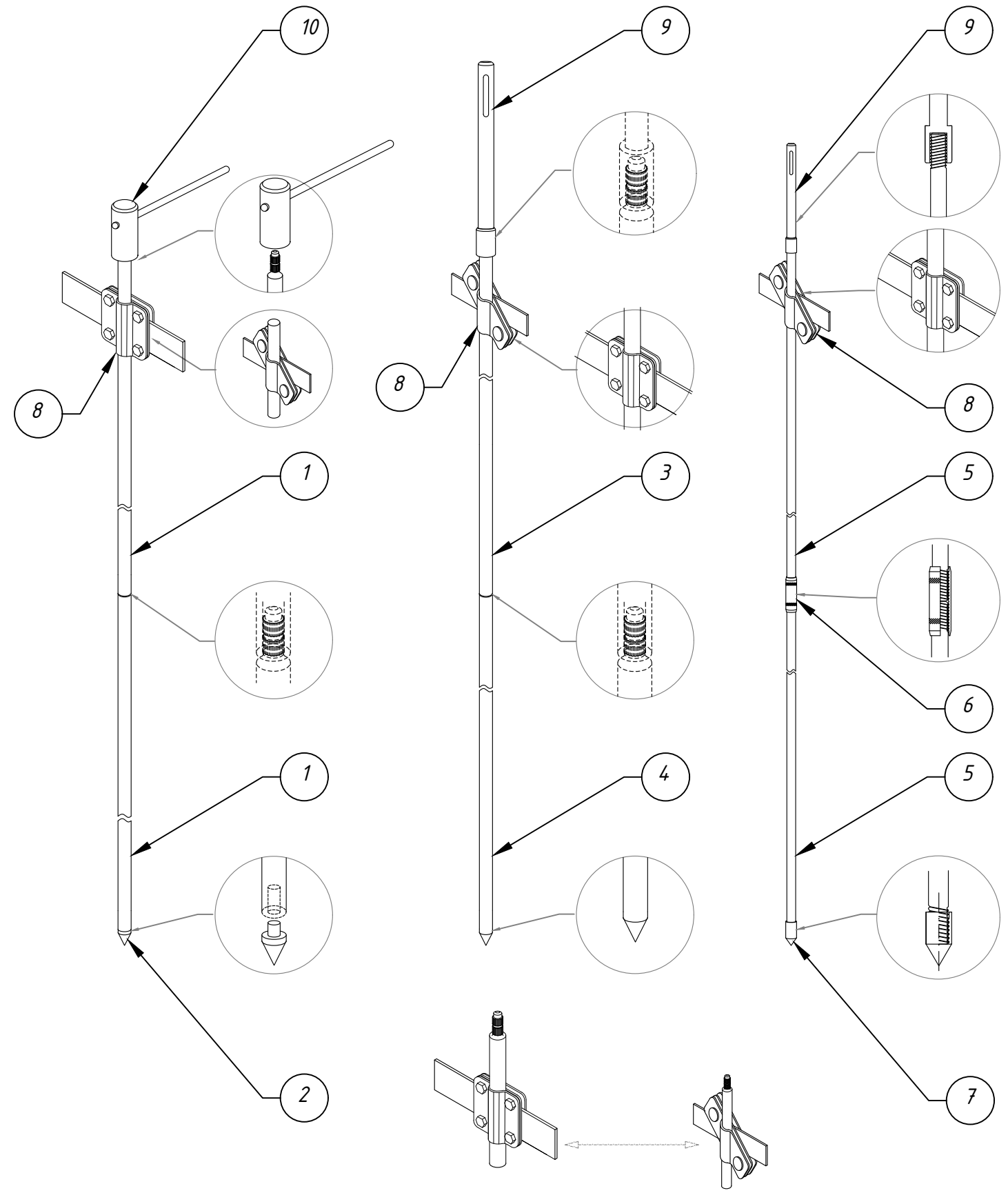
4

Вертикальные заземлители и аксессуары для их монтажа

Заземлитель с цапфой

Заземлитель «быстрый монтаж»

Заземлитель резьбовой



| Номер | Наименование   | Код    |
|-------|--|--------|
| 1     | Стержень заземления с цапфой МЗ-160-ГЦ длиной 1500 мм, диаметром 16 мм             | 392160 |
| 2     | Наконечник МЗ-165-ГЦ   | 392165 |
| 3     | Стержень заземления с цапфой МЗ-160-ГЦ длиной 1500 мм, диаметром 16 мм             | 392160 |
| 4     | Стержень заземления заостренный с цапфой МЗ-266-ГЦ длиной 1500 мм, диаметром 16 мм | 392266 |
| 5     | Заземлитель резьбовой оцинкованный 5/8" МЗ-142-ОС длиной 1500 мм, диаметром 5/8"   | 892142 |
| 6     | Муфта МС-143-Л 5/8"  | 592143 |
| 7     | Наконечник МА-145 5/8"   | 92145  |
| 8     | Соединитель диагональный стержня заземления D-16 МС-122-ГЦ, гор. цинк              | 391122 |
| 9     | Соединитель крестообразный 65x65 стержень / пруток / полоса 4 болта D-16           | 391111 |
| 10    | Забивная головка SDS MAX D16 МЗ-204-ЭЦ   | 92204  |
| 11    | Забивная головка МЕСН для заземлителя МЗ-225-ЭЦ                                    | 92225  |

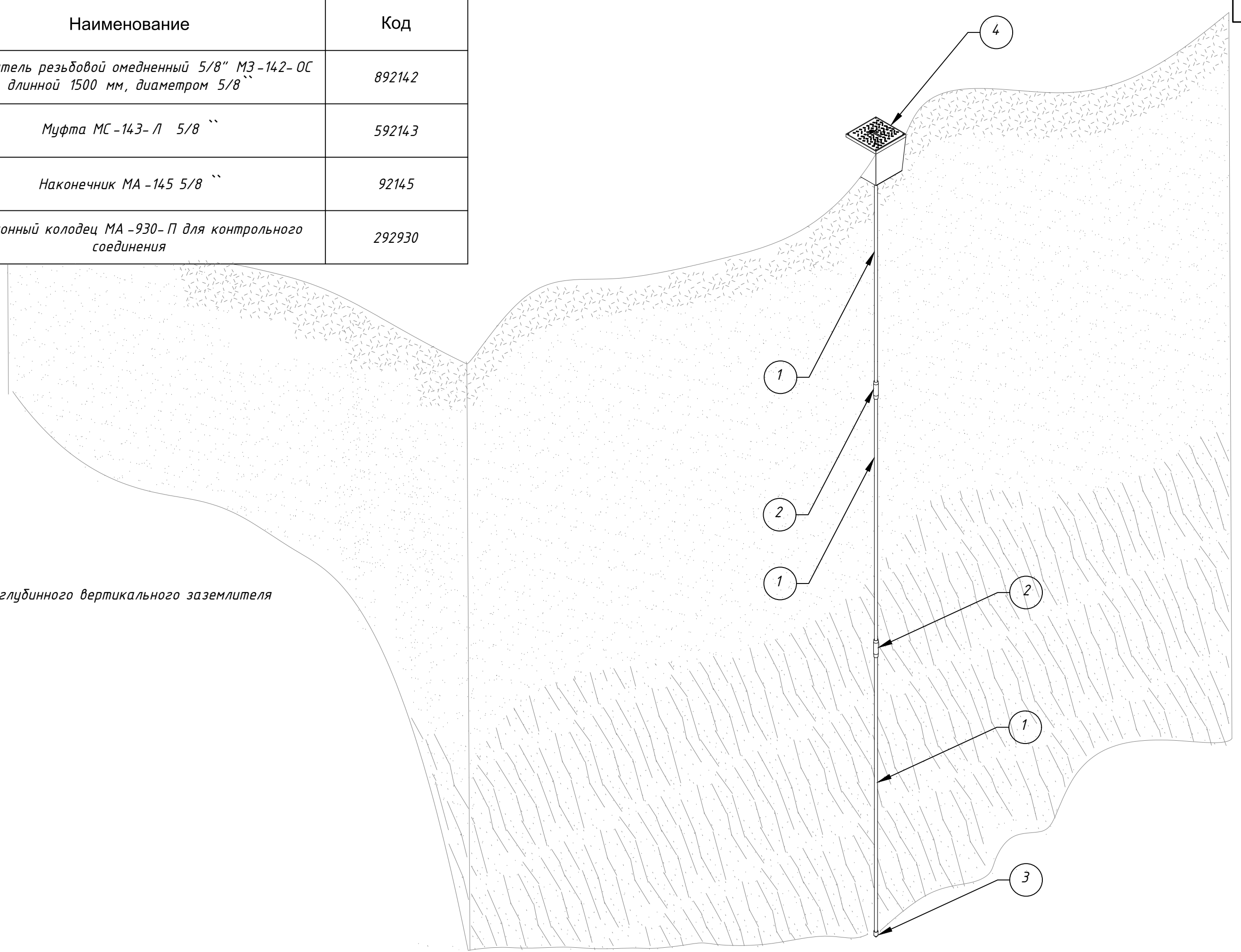
|      |         |      |        |       |      |
|------|---------|------|--------|-------|------|
| Изм. | Кол.уч. | Лист | № док. | Подп. | Дата |
|      |         |      |        |       |      |

ОСТЕК-АТР-04МЗ-3У



| Номер | Наименование   | Код    |
|-------|--|--------|
| 1     | Заземлитель резьбовой оцинкованный 5/8" МЗ-142-0С длиной 1500 мм, диаметром 5/8" | 892142 |
| 2     | Муфта МС-143-Л 5/8"  | 592143 |
| 3     | Наконечник МА-145 5/8"   | 92145  |
| 4     | Ревизионный колодец МА-930-П для контрольного соединения                         | 292930 |

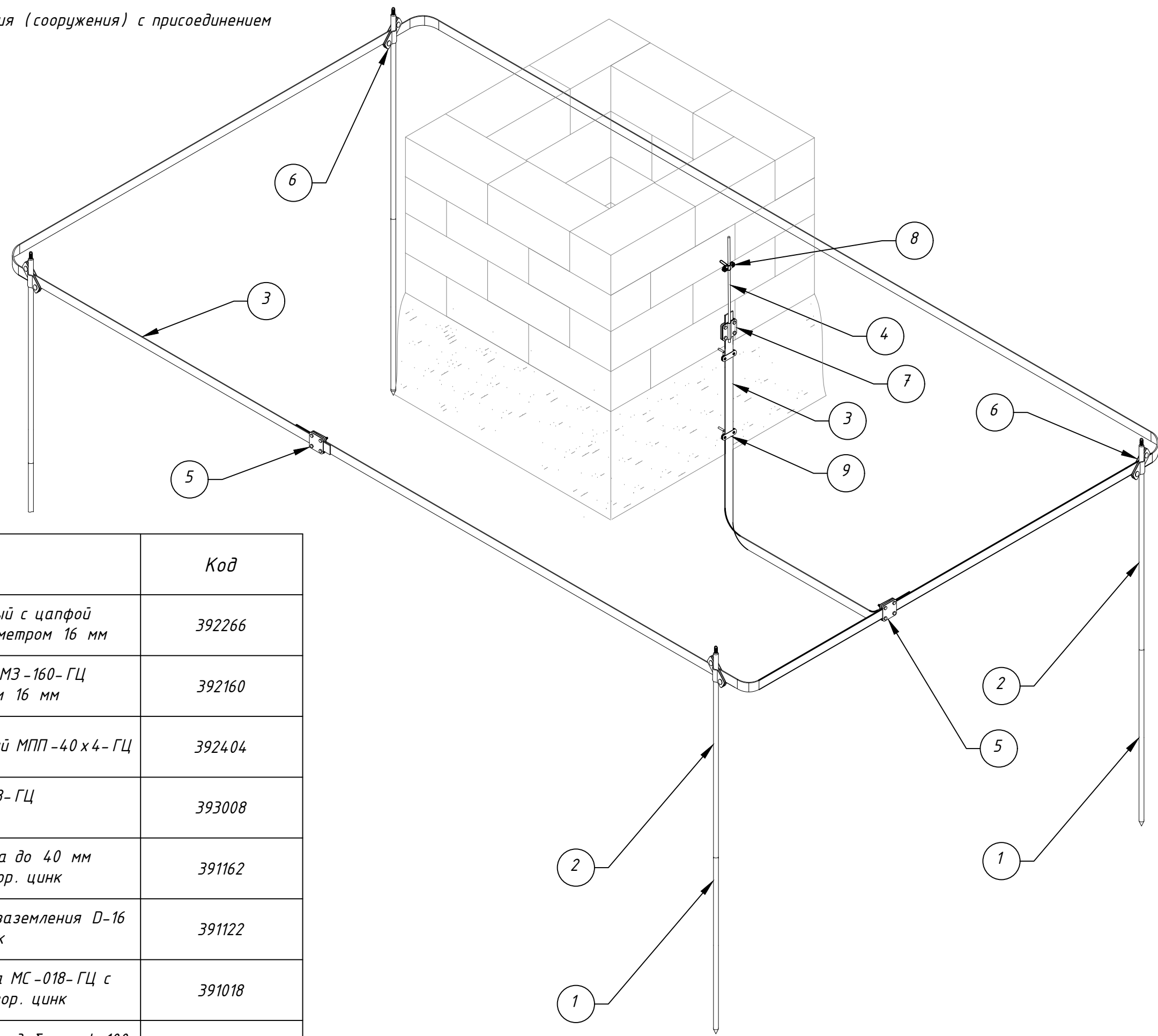
Выполнение глубинного вертикального заземлителя



|      |         |      |        |       |      |
|------|---------|------|--------|-------|------|
| Изм. | Кол.уч. | Лист | № док. | Подп. | Дата |
|      |         |      |        |       |      |

ОСТЕК-АТР-04МЗ-3У

Заземляющее устройство по контуру здания (сооружения) с присоединением к токоотводу от молниеприемника



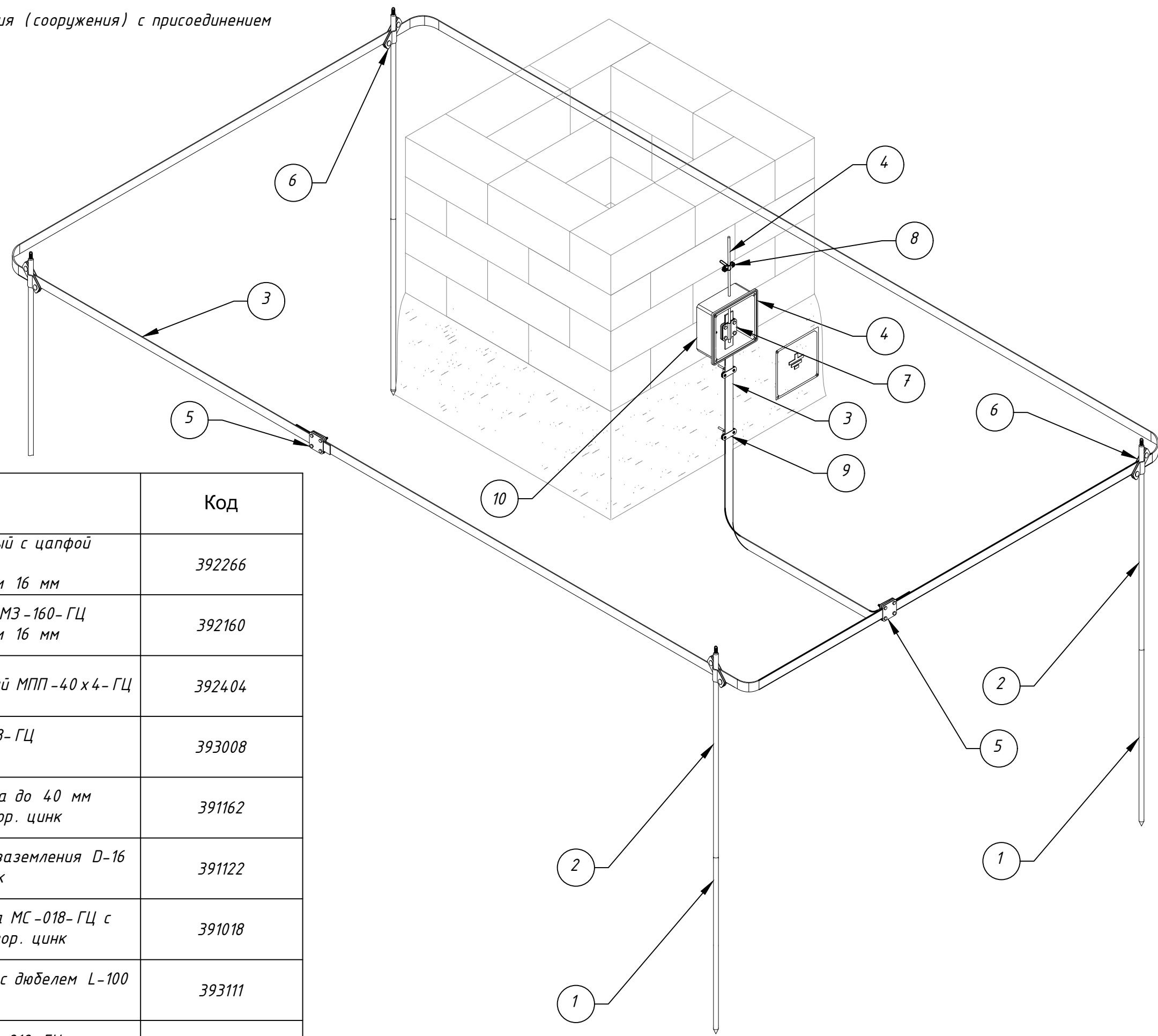
| Номер | Наименование   | Код    |
|-------|--|--------|
| 1     | Стержень заземления заостренный с цапфой МЗ-266-ГЦ длиной 1500 мм, диаметром 16 мм | 392266 |
| 2     | Стержень заземления с цапфой МЗ-160-ГЦ длиной 1500 мм, диаметром 16 мм             | 392160 |
| 3     | Плоский проводник горячеоцинкованный МПП-40x4-ГЦ                                   | 392404 |
| 4     | Проводник круглый МПК-8-ГЦ диаметром 8 мм  | 393008 |
| 5     | Соединитель плоского проводника до 40 мм МС-162-ГЦ три пластины, гор. цинк         | 391162 |
| 6     | Соединитель диагональный стержня заземления D-16 МС-122-ГЦ, гор. цинк              | 391122 |
| 7     | Соединитель 65x65 прутков-полоса МС-018-ГЦ с разделительной пластиной, гор. цинк   | 391018 |
| 8     | Держатель для круглых проводников с дюбелем L-100 МД-111-ГЦ                        | 393111 |
| 9     | Держатель плоского проводника МД-812-ГЦ полоса до 40 мм                            | 392812 |

|      |         |      |        |       |      |
|------|---------|------|--------|-------|------|
| Изм. | Кол.уч. | Лист | № док. | Подп. | Дата |
|      |         |      |        |       |      |

ОСТЕК-АТР-04МЗ-3У

Лист  
7

Заземляющее устройство по контуру здания (сооружения) с присоединением к токоотводу от молниеприемника

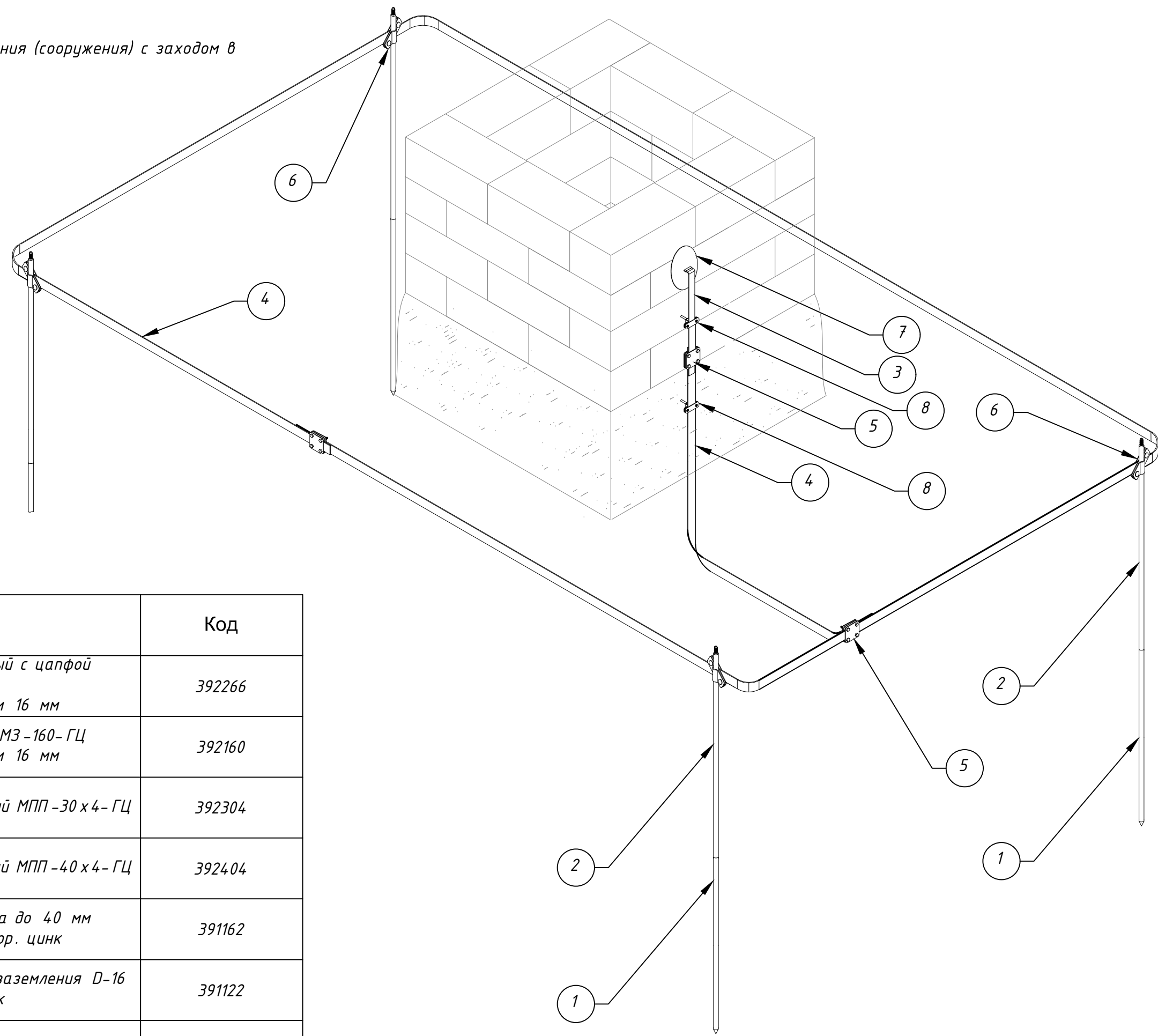


| Номер | Наименование   | Код    |
|-------|--|--------|
| 1     | Стержень заземления заостренный с цапфой МЗ-266-ГЦ длиной 1500 мм, диаметром 16 мм | 392266 |
| 2     | Стержень заземления с цапфой МЗ-160-ГЦ длиной 1500 мм, диаметром 16 мм             | 392160 |
| 3     | Плоский проводник горячеоцинкованный МПП-40х4-ГЦ                                   | 392404 |
| 4     | Проводник круглый МПК-8-ГЦ диаметром 8 мм  | 393008 |
| 5     | Соединитель плоского проводника до 40 мм МС-162-ГЦ три пластины, гор. цинк         | 391162 |
| 6     | Соединитель диагональный стержня заземления D-16 МС-122-ГЦ, гор. цинк              | 391122 |
| 7     | Соединитель 65х65 прутки-полоса МС-018-ГЦ с разделительной пластиной, гор. цинк    | 391018 |
| 8     | Держатель для круглых проводников с дюбелем L-100 МД-111-ГЦ                        | 393111 |
| 9     | Держатель плоского проводника МД-812-ГЦ полоса до 40 мм                            | 392812 |
| 10    | Корпус регулируемый для контрольного соединения МА-171-Н304                        | 193171 |

|      |         |      |        |       |      |
|------|---------|------|--------|-------|------|
| Изм. | Кол.уч. | Лист | № док. | Подп. | Дата |
|      |         |      |        |       |      |

ОСТЕК-АТР-04МЗ-3У

Заземляющее устройство по контуру здания (сооружения) с заходом в

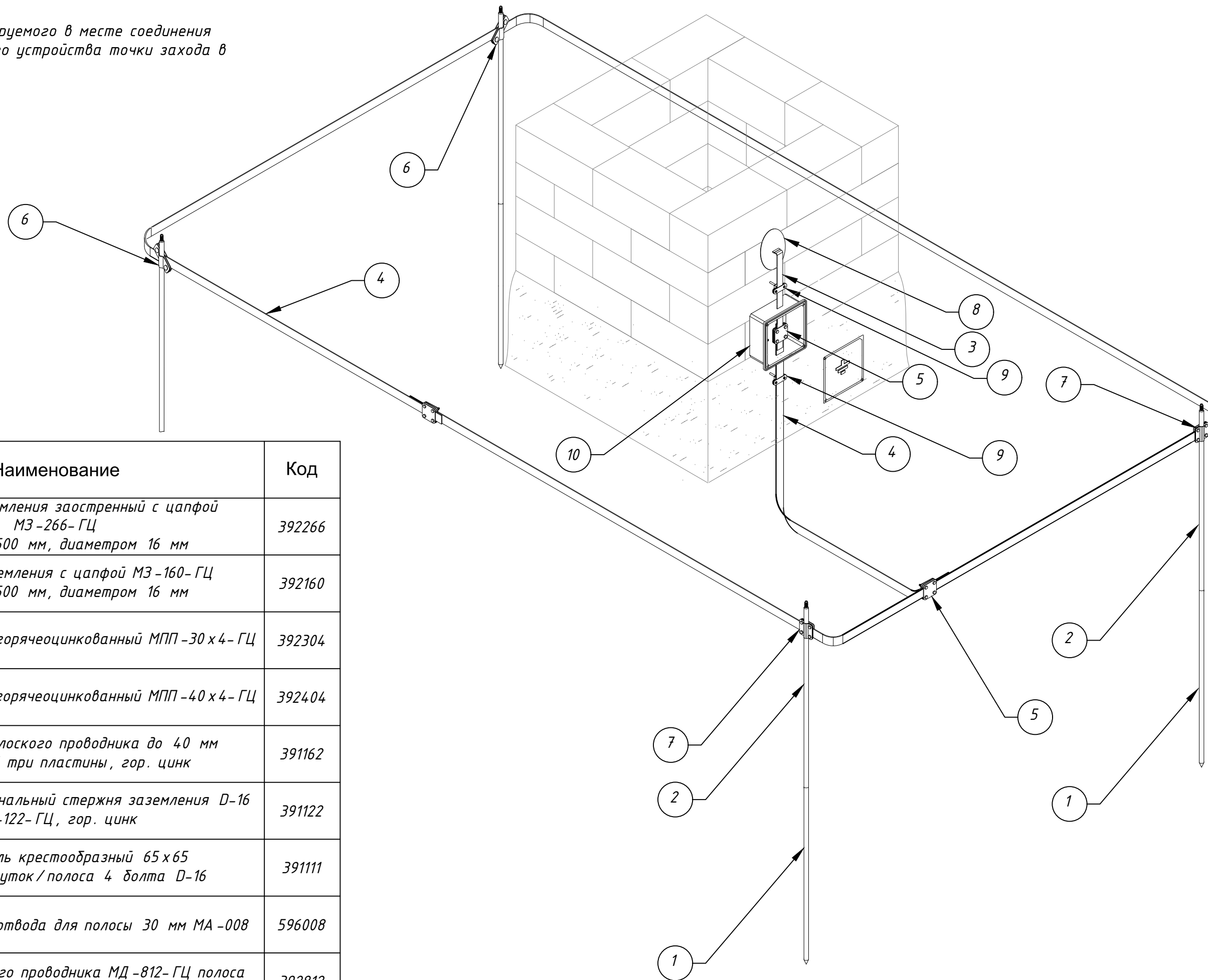


| Номер | Наименование   | Код    |
|-------|--|--------|
| 1     | Стержень заземления заостренный с цапфой МЗ-266-ГЦ длиной 1500 мм, диаметром 16 мм | 392266 |
| 2     | Стержень заземления с цапфой МЗ-160-ГЦ длиной 1500 мм, диаметром 16 мм             | 392160 |
| 3     | Плоский проводник горячеоцинкованный МПП-30х4-ГЦ                                   | 392304 |
| 4     | Плоский проводник горячеоцинкованный МПП-40х4-ГЦ                                   | 392404 |
| 5     | Соединитель плоского проводника до 40 мм МС-162-ГЦ три пластины, гор. цинк         | 391162 |
| 6     | Соединитель диагональный стержня заземления D-16 МС-122-ГЦ, гор. цинк              | 391122 |
| 7     | Уплотнитель токоотвода для полосы 30 мм МА-008                                     | 596008 |
| 8     | Держатель плоского проводника МД-812-ГЦ полоса до 40 мм                            | 392812 |

|      |         |      |        |       |      |
|------|---------|------|--------|-------|------|
| Изм. | Кол.уч. | Лист | № док. | Подп. | Дата |
|      |         |      |        |       |      |

ОСТЕК-АТР-04МЗ-3У

Монтаж корпуса регулируемого в месте соединения элементов заземляющего устройства точки захода в помещение к ГЗШ

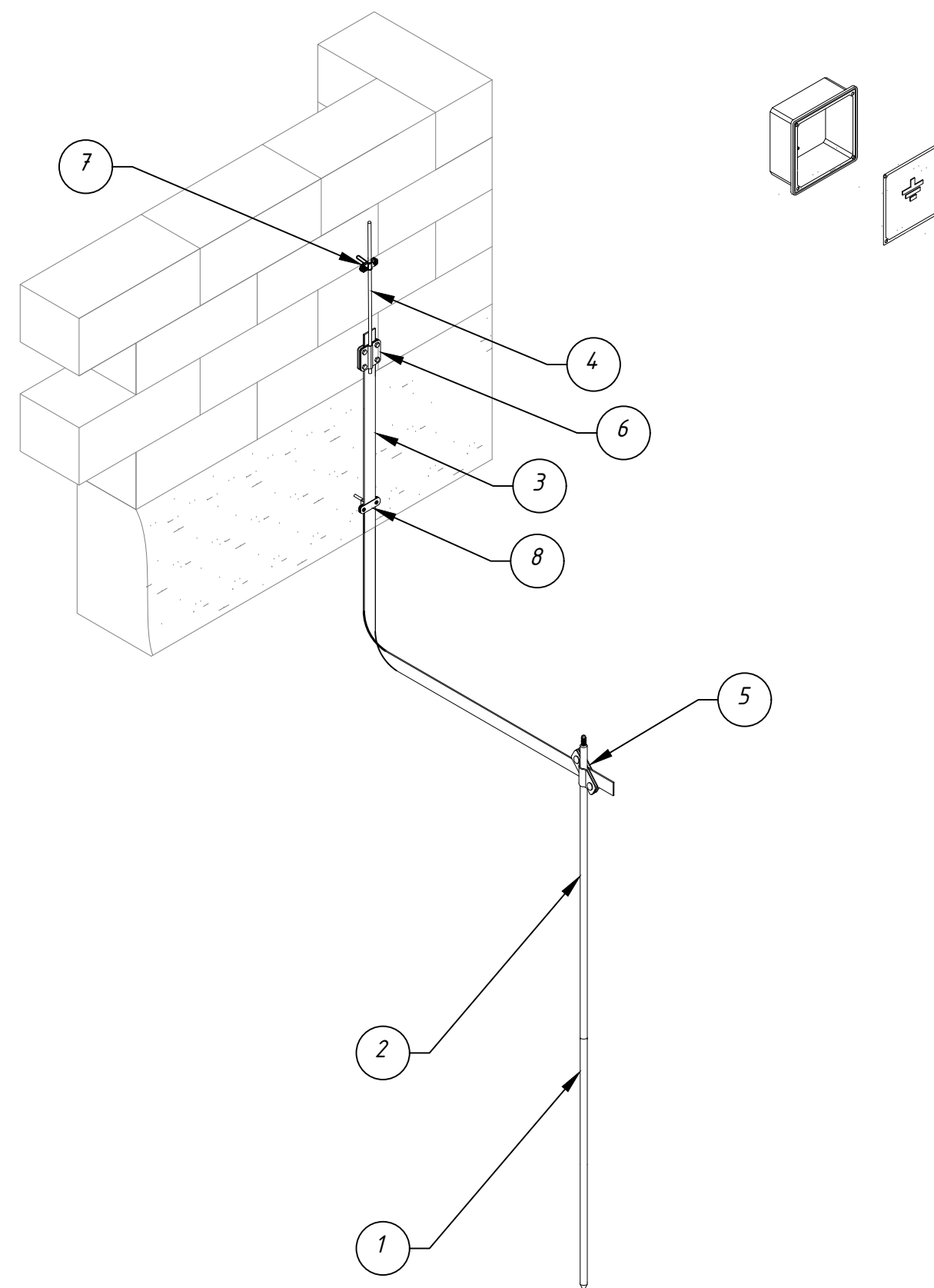


| Номер | Наименование   | Код    |
|-------|--|--------|
| 1     | Стержень заземления заостренный с цапфой МЗ-266-ГЦ длиной 1500 мм, диаметром 16 мм | 392266 |
| 2     | Стержень заземления с цапфой МЗ-160-ГЦ длиной 1500 мм, диаметром 16 мм             | 392160 |
| 3     | Плоский проводник горячеоцинкованный МПП-30х4-ГЦ                                   | 392304 |
| 4     | Плоский проводник горячеоцинкованный МПП-40х4-ГЦ                                   | 392404 |
| 5     | Соединитель плоского проводника до 40 мм МС-162-ГЦ три пластины, гор. цинк         | 391162 |
| 6     | Соединитель диагональный стержня заземления D-16 МС-122-ГЦ, гор. цинк              | 391122 |
| 7     | Соединитель крестообразный 65х65 стержень / пруток / полоса 4 болта D-16           | 391111 |
| 8     | Уплотнитель токоотвода для полосы 30 мм МА-008                                     | 596008 |
| 9     | Держатель плоского проводника МД-812-ГЦ полоса до 40 мм                            | 392812 |
| 10    | Корпус регулируемый для контрольного соединения МА-171-Н304                        | 193171 |

|      |         |      |        |       |      |
|------|---------|------|--------|-------|------|
| Изм. | Кол.уч. | Лист | № док. | Подп. | Дата |
|      |         |      |        |       |      |

ОСТЕК-АТР-04МЗ-3У

Заземляющее устройство из одного вертикального электрода с присоединением к токоотводу от молниеприемника



| Номер | Наименование   | Код    |
|-------|--|--------|
| 1     | Стержень заземления заостренный с цапфой МЗ-266-ГЦ длиной 1500 мм, диаметром 16 мм | 392266 |
| 2     | Стержень заземления с цапфой МЗ-160-ГЦ длиной 1500 мм, диаметром 16 мм             | 392160 |
| 3     | Плоский проводник горячеоцинкованный МПП-40х4-ГЦ                                   | 392404 |
| 4     | Проводник круглый МПК-8-ГЦ диаметром 8 мм  | 393008 |
| 5     | Соединитель диагональный стержня заземления D-16 МС-122-ГЦ, гор. цинк              | 391122 |
| 6     | Соединитель 65х65 прутков-полоса МС-018-ГЦ с разделительной пластиной, гор. цинк   | 391018 |
| 7     | Держатель для круглых проводников с дюбелем L-100 МД-111-ГЦ                        | 393111 |
| 8     | Держатель плоского проводника МД-812-ГЦ полоса до 40 мм                            | 392812 |

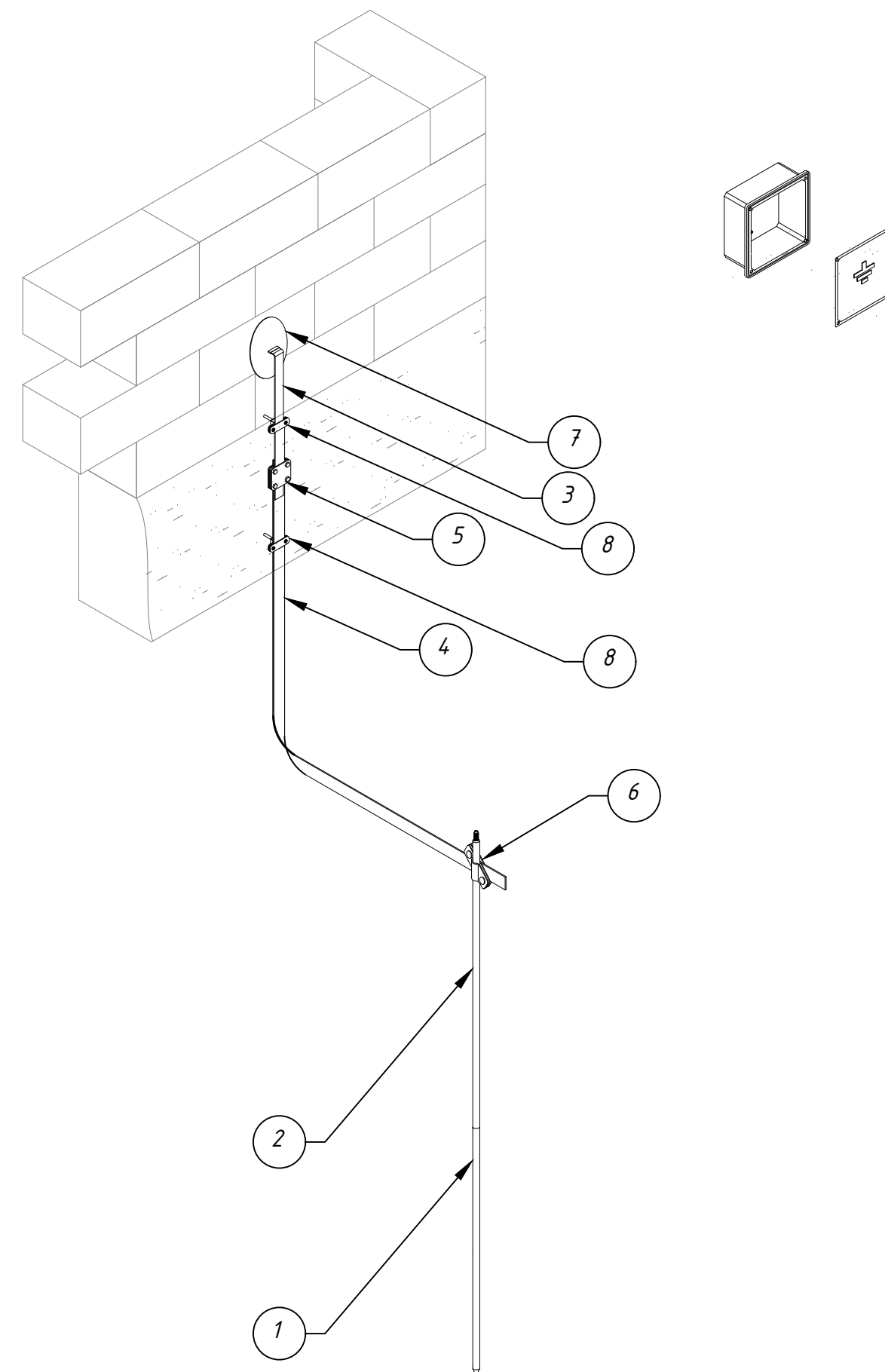
|      |         |      |        |       |      |
|------|---------|------|--------|-------|------|
| Изм. | Кол.уч. | Лист | № док. | Подп. | Дата |
|      |         |      |        |       |      |

ОСТЕК-АТР-04МЗ-3У

Лист

11

Монтаж корпуса регулируемого в месте соединения элементов заземляющего устройства точки захода в помещение к ГЗШ



| Номер | Наименование   | Код    |
|-------|--|--------|
| 1     | Стержень заземления заостренный с цапфой МЗ-266-ГЦ длиной 1500 мм, диаметром 16 мм | 392266 |
| 2     | Стержень заземления с цапфой МЗ-160-ГЦ длиной 1500 мм, диаметром 16 мм             | 392160 |
| 3     | Плоский проводник горячеоцинкованный МПП-30х4-ГЦ                                   | 392304 |
| 4     | Плоский проводник горячеоцинкованный МПП-40х4-ГЦ                                   | 392404 |
| 5     | Соединитель плоского проводника до 40 мм МС-162-ГЦ три пластины, гор. цинк         | 391162 |
| 6     | Соединитель диагональный стержня заземления D-16 МС-122-ГЦ, гор. цинк              | 391122 |
| 7     | Уплотнитель токоотвода для полосы 30 мм МА-008                                     | 596008 |
| 8     | Держатель плоского проводника МД-812-ГЦ полоса до 40 мм                            | 392812 |

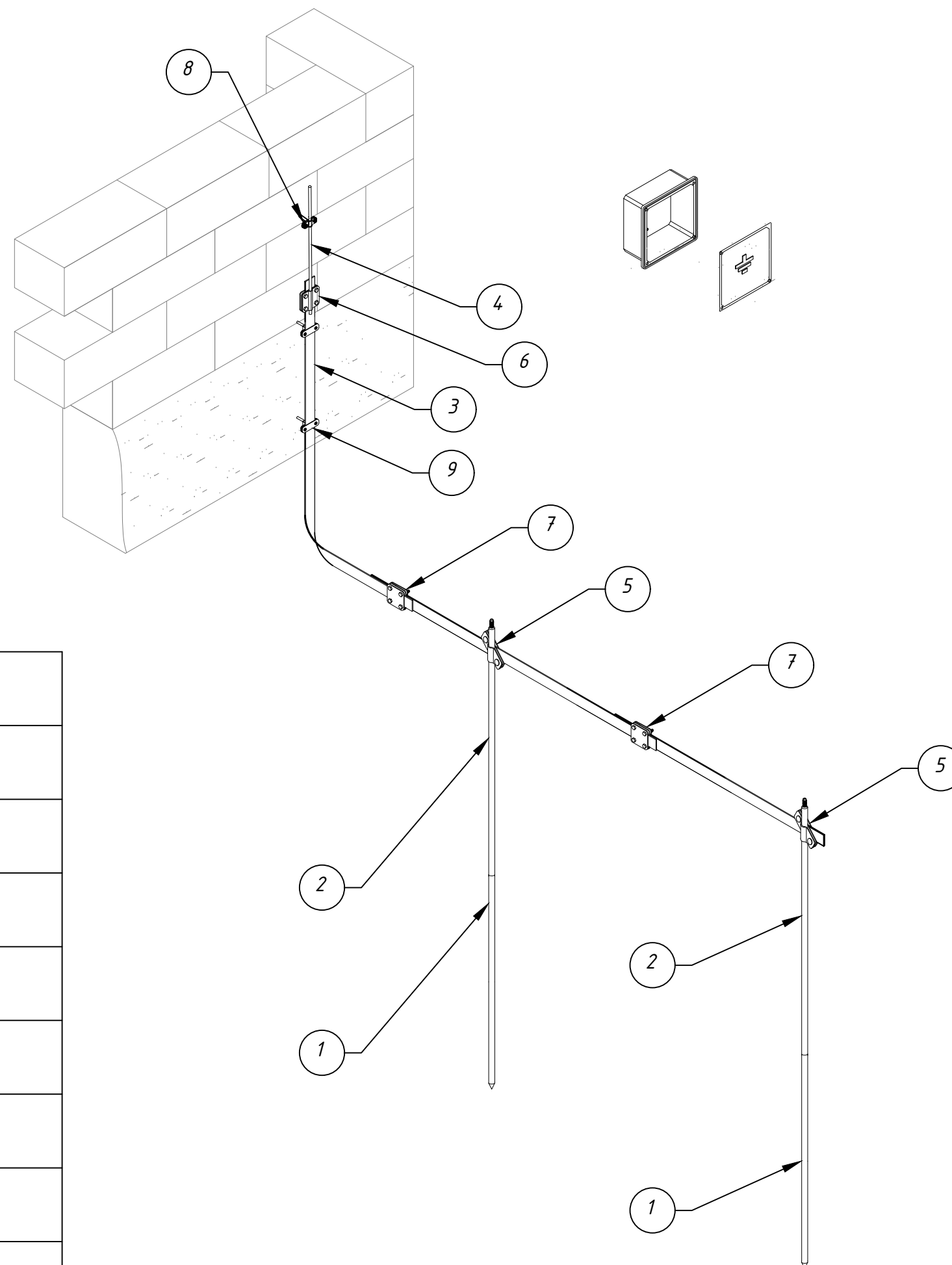
|      |         |      |        |       |      |
|------|---------|------|--------|-------|------|
| Изм. | Кол.уч. | Лист | № док. | Подп. | Дата |
|      |         |      |        |       |      |

ОСТЕК-АТР-04МЗ-3У

Лист

12

Заземляющее устройство из двух вертикальных электродов с присоединением к токоотводу от молниеприемника



| Номер | Наименование   | Код    |
|-------|--|--------|
| 1     | Стержень заземления заостренный с цапфой МЗ-266-ГЦ длиной 1500 мм, диаметром 16 мм | 392266 |
| 2     | Стержень заземления с цапфой МЗ-160-ГЦ длиной 1500 мм, диаметром 16 мм             | 392160 |
| 3     | Плоский проводник горячеоцинкованный МПП-40х4-ГЦ                                   | 392404 |
| 4     | Проводник круглый МПК-8-ГЦ диаметром 8 мм  | 393008 |
| 5     | Соединитель диагональный стержня заземления D-16 МС-122-ГЦ, гор. цинк              | 391122 |
| 6     | Соединитель 65х65 прутков-полоса МС-018-ГЦ с разделительной пластиной, гор. цинк   | 391018 |
| 7     | Соединитель плоского проводника до 40 мм МС-162-ГЦ три пластины, гор. цинк         | 391162 |
| 8     | Держатель для круглых проводников с дюбелем L-100 МД-111-ГЦ                        | 393111 |
| 9     | Держатель плоского проводника МД-812-ГЦ полоса до 40 мм                            | 392812 |

|      |         |      |        |       |      |
|------|---------|------|--------|-------|------|
| Изм. | Кол.уч. | Лист | № док. | Подп. | Дата |
|      |         |      |        |       |      |

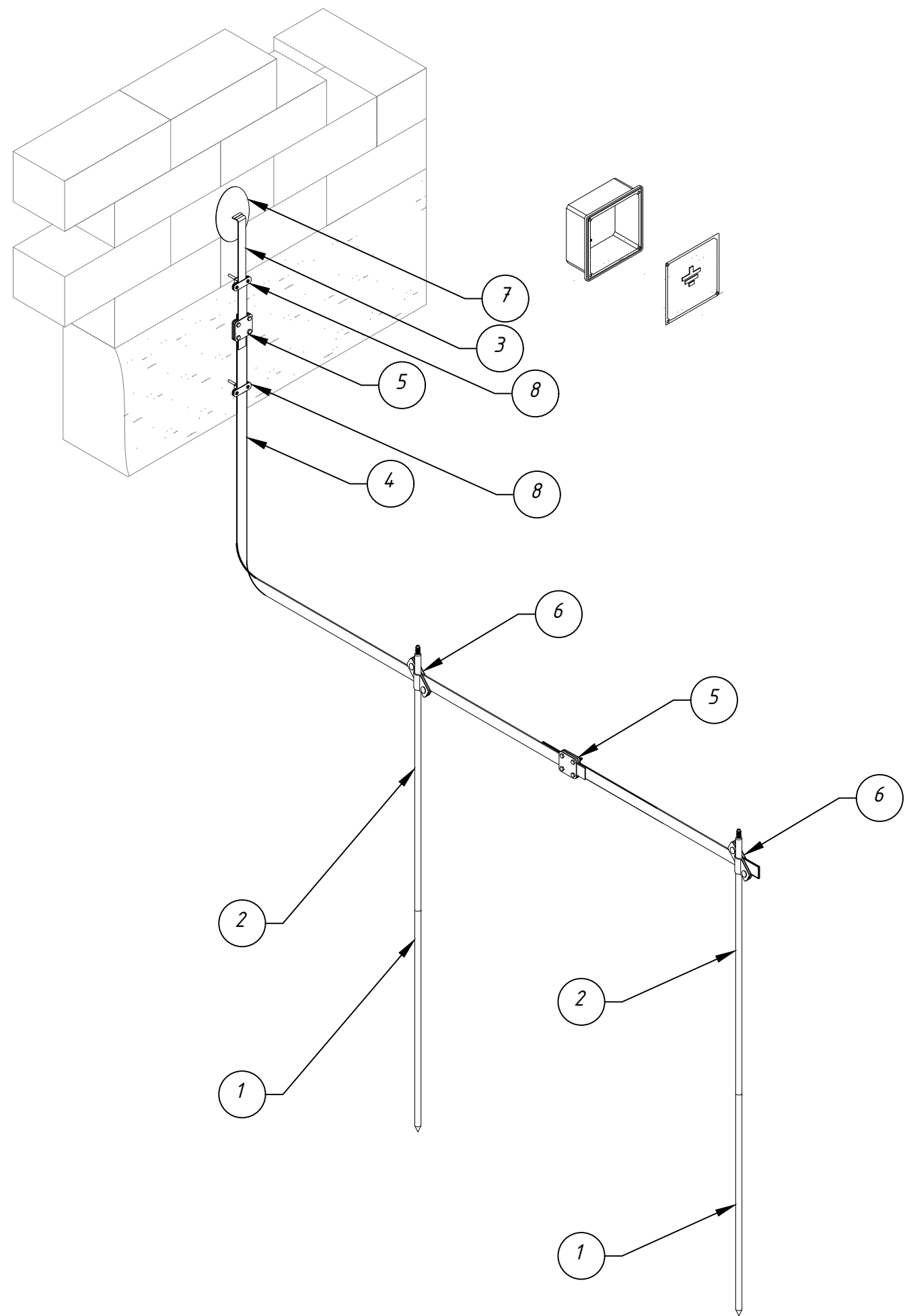
ОСТЕК-АТР-04МЗ-3У

Лист

13



Заземляющее устройство из двух вертикальных электродов с заходом в помещение к ГЗШ

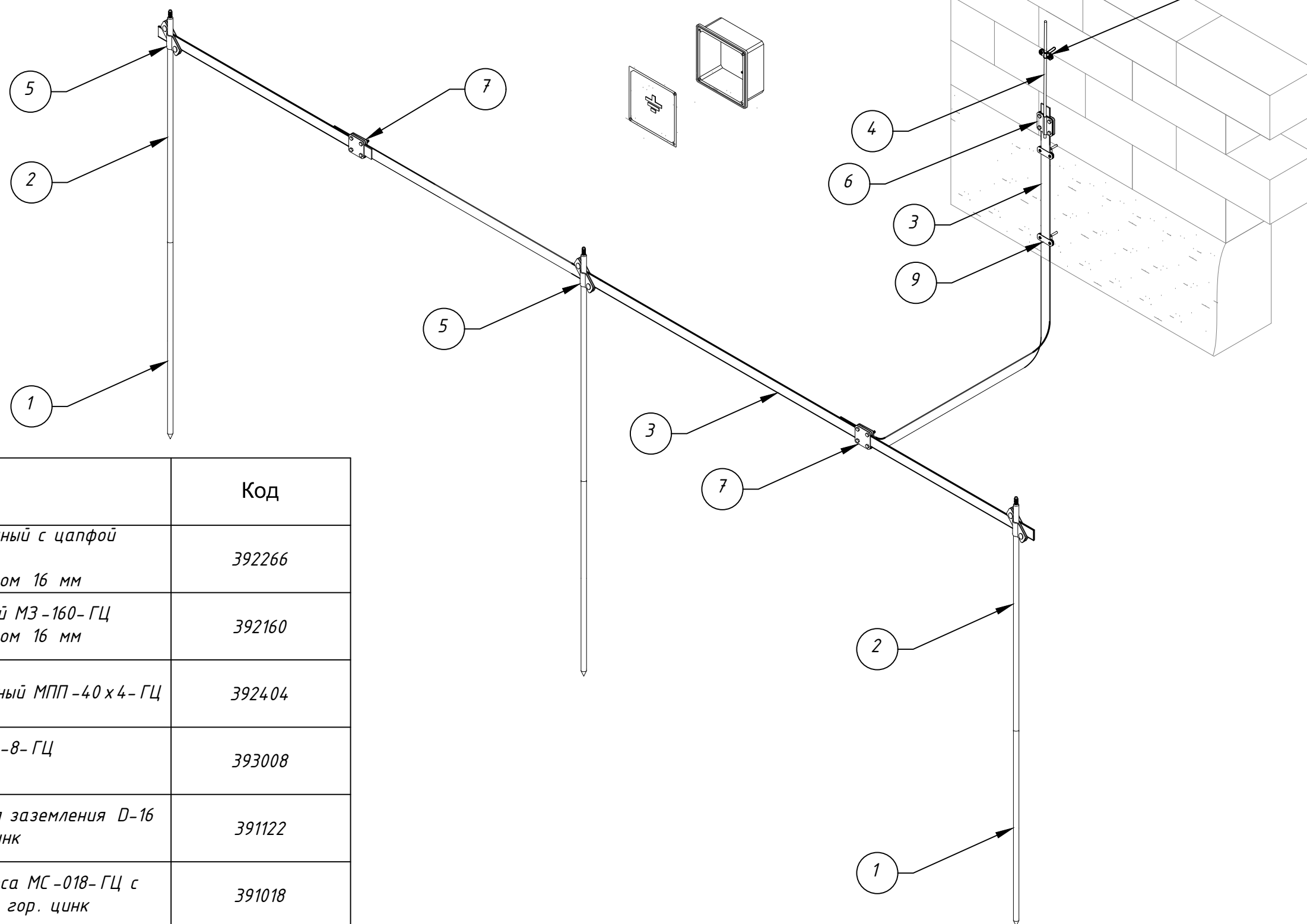


| Номер | Наименование   | Код    |
|-------|--|--------|
| 1     | Стержень заземления заостренный с цапфой МЗ-266-ГЦ длиной 1500 мм, диаметром 16 мм | 392266 |
| 2     | Стержень заземления с цапфой МЗ-160-ГЦ длиной 1500 мм, диаметром 16 мм             | 392160 |
| 3     | Плоский проводник горячеоцинкованный МПП-30х4-ГЦ                                   | 392304 |
| 4     | Плоский проводник горячеоцинкованный МПП-40х4-ГЦ                                   | 392404 |
| 5     | Соединитель плоского проводника до 40 мм МС-162-ГЦ три пластины, гор. цинк         | 391162 |
| 6     | Соединитель диагональный стержня заземления D-16 МС-122-ГЦ, гор. цинк              | 391122 |
| 7     | Уплотнитель токоотвода для полосы 30 мм МА-008                                     | 596008 |
| 8     | Держатель плоского проводника МД-812-ГЦ полоса до 40 мм                            | 392812 |

|      |         |      |        |       |      |
|------|---------|------|--------|-------|------|
| Изм. | Кол.уч. | Лист | № док. | Подп. | Дата |
|      |         |      |        |       |      |

ОСТЕК-АТР-04МЗ-3У

Заземляющее устройство комбинированное с размещением вертикальных электродов в ряд с присоединением к токоотводу от молниеприемника



| Номер | Наименование   | Код    |
|-------|--|--------|
| 1     | Стержень заземления заостренный с цапфой МЗ-266-ГЦ длиной 1500 мм, диаметром 16 мм | 392266 |
| 2     | Стержень заземления с цапфой МЗ-160-ГЦ длиной 1500 мм, диаметром 16 мм             | 392160 |
| 3     | Плоский проводник горячеоцинкованный МПП-40x4-ГЦ                                   | 392404 |
| 4     | Проводник круглый МПК-8-ГЦ диаметром 8 мм  | 393008 |
| 5     | Соединитель диагональный стержня заземления D-16 МС-122-ГЦ, гор. цинк              | 391122 |
| 6     | Соединитель 65x65 прутков-полоса МС-018-ГЦ с разделительной пластиной, гор. цинк   | 391018 |
| 7     | Соединитель плоского проводника до 40 мм МС-162-ГЦ три пластины, гор. цинк         | 391162 |
| 8     | Держатель для круглых проводников с дюбелем L-100 МД-111-ГЦ                        | 393111 |
| 9     | Держатель плоского проводника МД-812-ГЦ полоса до 40 мм                            | 392812 |

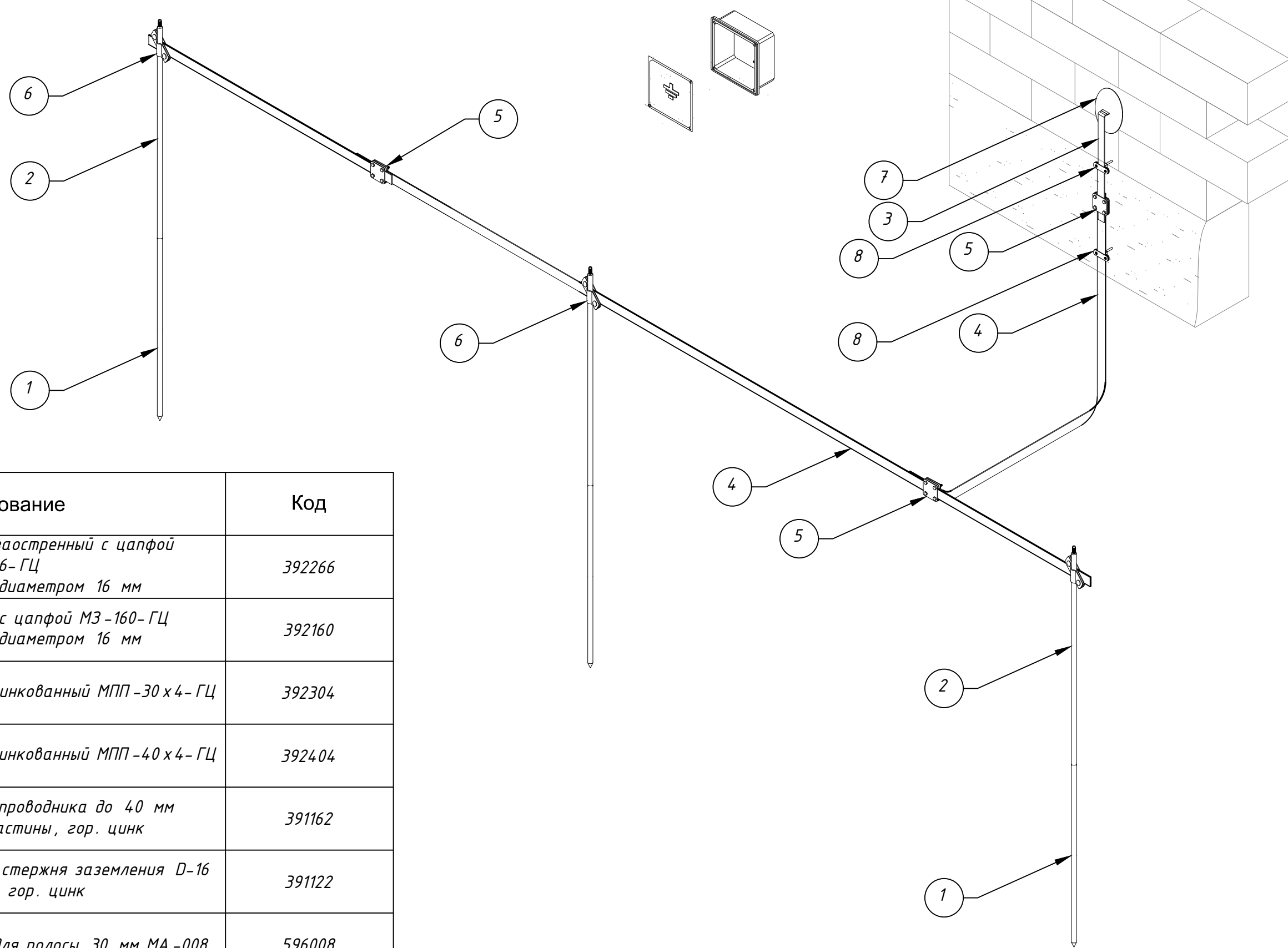
|      |         |      |        |       |      |
|------|---------|------|--------|-------|------|
| Изм. | Кол.уч. | Лист | № док. | Подп. | Дата |
|      |         |      |        |       |      |

ОСТЕК-АТР-04МЗ-3У

Лист

15

Заземляющее устройство комбинированное с размещением вертикальных электродов в ряд с заходом в помещение к ГЗШ

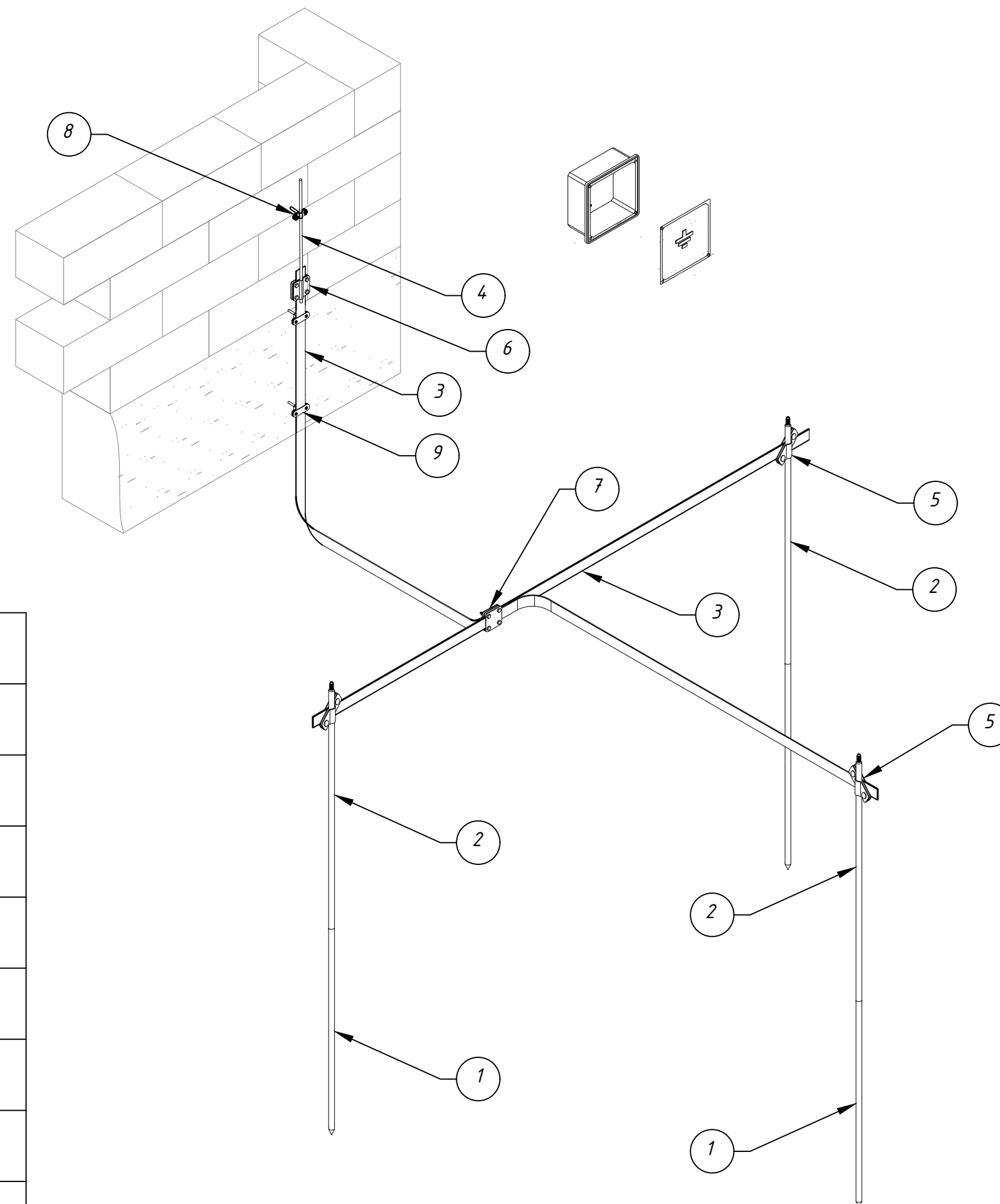


| Номер | Наименование   | Код    |
|-------|--|--------|
| 1     | Стержень заземления заостренный с цапфой МЗ-266-ГЦ длиной 1500 мм, диаметром 16 мм | 392266 |
| 2     | Стержень заземления с цапфой МЗ-160-ГЦ длиной 1500 мм, диаметром 16 мм             | 392160 |
| 3     | Плоский проводник горячеоцинкованный МПП-30х4-ГЦ                                   | 392304 |
| 4     | Плоский проводник горячеоцинкованный МПП-40х4-ГЦ                                   | 392404 |
| 5     | Соединитель плоского проводника до 40 мм МС-162-ГЦ три пластины, гор. цинк         | 391162 |
| 6     | Соединитель диагональный стержня заземления D-16 МС-122-ГЦ, гор. цинк              | 391122 |
| 7     | Уплотнитель токоотвода для полосы 30 мм МА-008                                     | 596008 |
| 8     | Держатель плоского проводника МД-812-ГЦ полоса до 40 мм                            | 392812 |

|      |         |      |        |       |      |
|------|---------|------|--------|-------|------|
| Изм. | Кол.уч. | Лист | № док. | Подп. | Дата |
|      |         |      |        |       |      |

ОСТЕК-АТР-04МЗ-3У

Заземляющее устройство комбинированное с трехлучевым размещением вертикальных электродов в ряд с присоединением к токоотводу от молниеприемника



| Номер | Наименование   | Код    |
|-------|--|--------|
| 1     | Стержень заземления заостренный с цапфой МЗ-266-ГЦ длиной 1500 мм, диаметром 16 мм | 392266 |
| 2     | Стержень заземления с цапфой МЗ-160-ГЦ длиной 1500 мм, диаметром 16 мм             | 392160 |
| 3     | Плоский проводник горячеоцинкованный МПП-40x4-ГЦ                                   | 392404 |
| 4     | Проводник круглый МПК-8-ГЦ диаметром 8 мм  | 393008 |
| 5     | Соединитель диагональный стержня заземления D-16 МС-122-ГЦ, гор. цинк              | 391122 |
| 6     | Соединитель 65x65 прутков-полоса МС-018-ГЦ с разделительной пластиной, гор. цинк   | 391018 |
| 7     | Соединитель плоского проводника до 40 мм МС-162-ГЦ три пластины, гор. цинк         | 391162 |
| 8     | Держатель для круглых проводников с дюбелем L-100 МД-111-ГЦ                        | 393111 |
| 9     | Держатель плоского проводника МД-812-ГЦ полоса до 40 мм                            | 392812 |

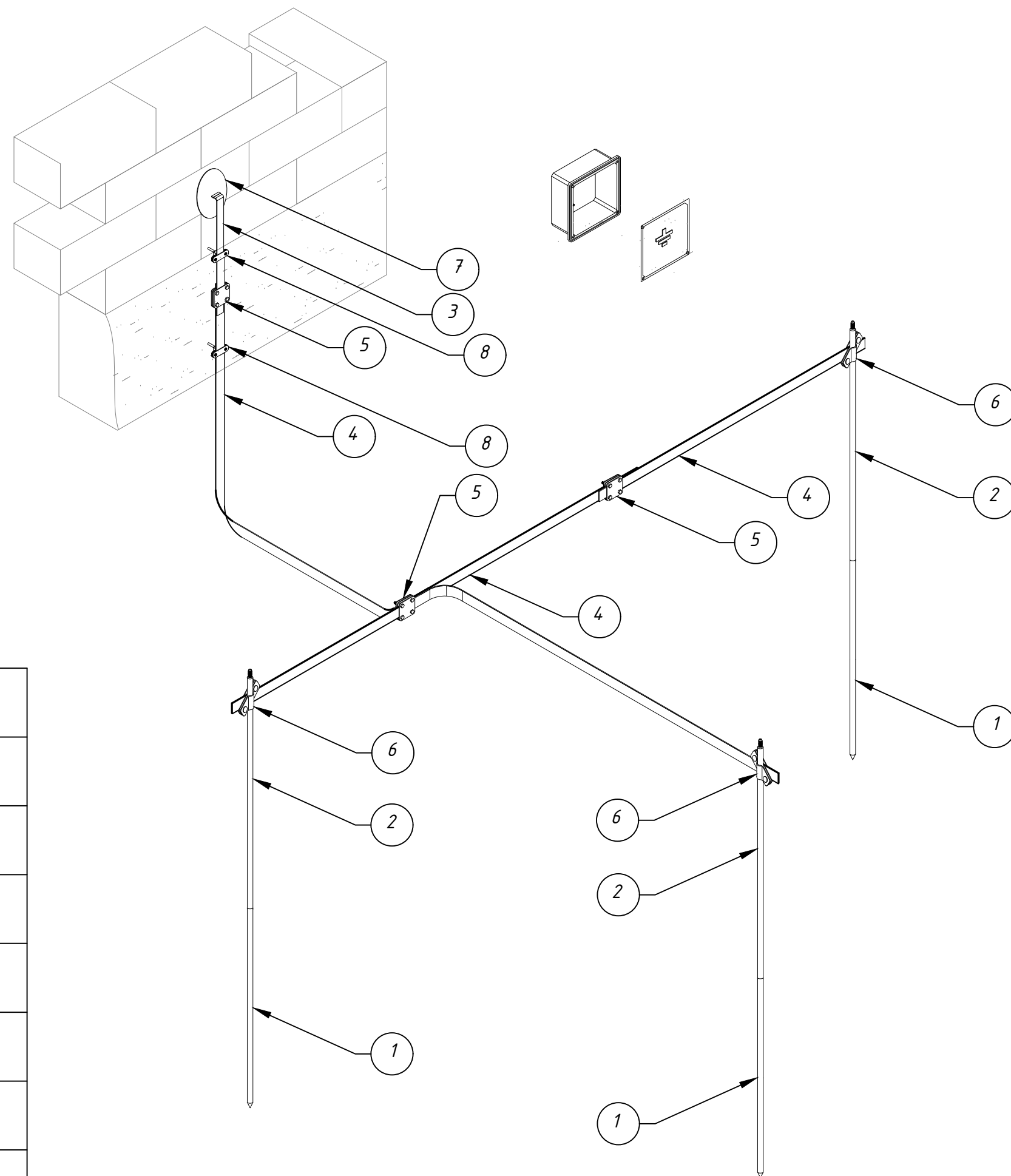
|      |         |      |        |       |      |
|------|---------|------|--------|-------|------|
| Изм. | Кол.уч. | Лист | № док. | Подп. | Дата |
|      |         |      |        |       |      |

ОСТЕК-АТР-04МЗ-3У

Лист

17

Заземляющее устройство комбинированное с трехлучевым размещением вертикальных электродов в ряд с заходом в помещение в ГЗШ



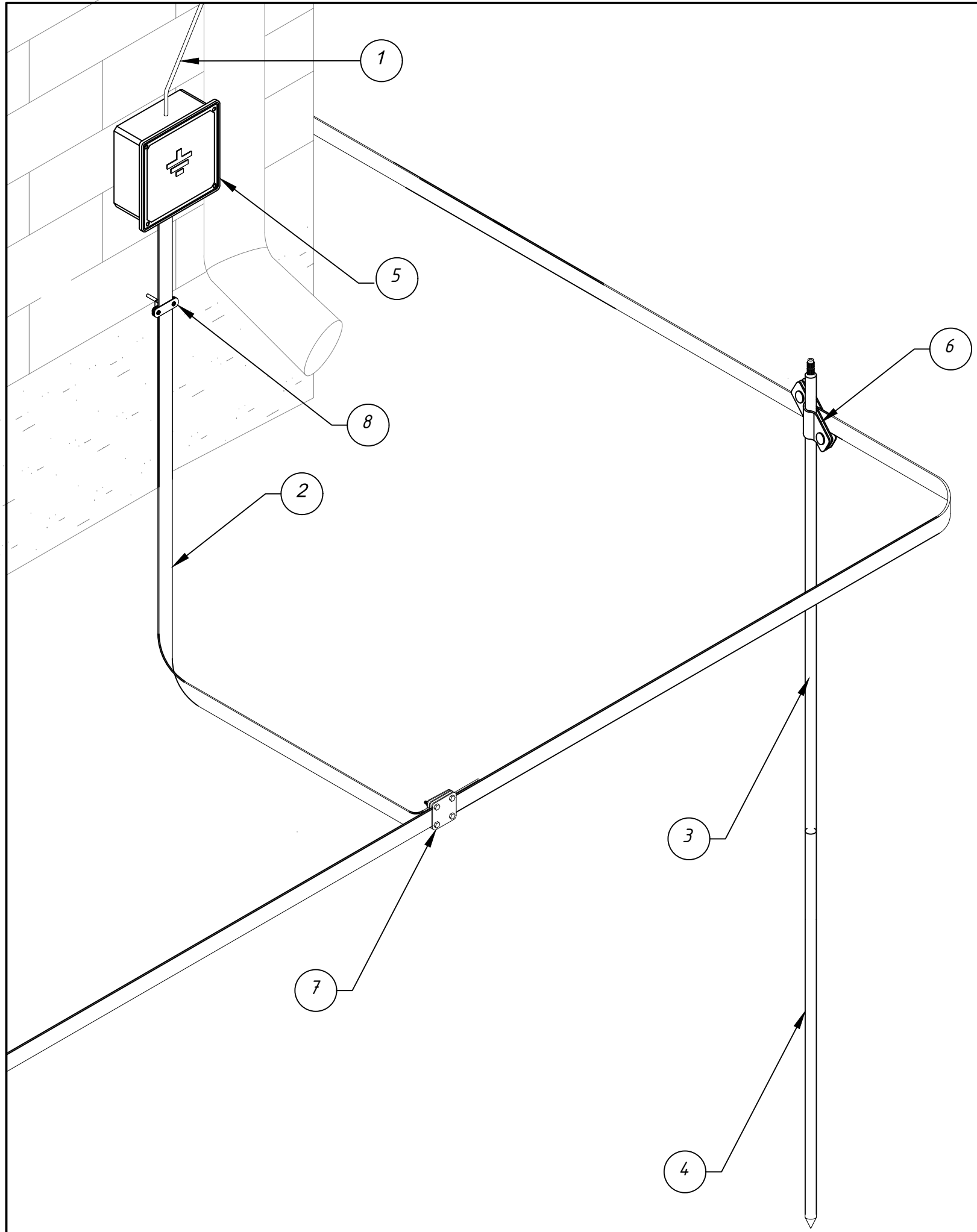
| Номер | Наименование   | Код    |
|-------|--|--------|
| 1     | Стержень заземления заостренный с цапфой МЗ-266-ГЦ длиной 1500 мм, диаметром 16 мм | 392266 |
| 2     | Стержень заземления с цапфой МЗ-160-ГЦ длиной 1500 мм, диаметром 16 мм             | 392160 |
| 3     | Плоский проводник горячеоцинкованный МПП-30х4-ГЦ                                   | 392304 |
| 4     | Плоский проводник горячеоцинкованный МПП-40х4-ГЦ                                   | 392404 |
| 5     | Соединитель плоского проводника до 40 мм МС-162-ГЦ три пластины, гор. цинк         | 391162 |
| 6     | Соединитель диагональный стержня заземления D-16 МС-122-ГЦ, гор. цинк              | 391122 |
| 7     | Уплотнитель токоотвода для полосы 30 мм МА-008                                     | 596008 |
| 8     | Держатель плоского проводника МД-812-ГЦ полоса до 40 мм                            | 392812 |

| Изм. | Кол.уч. | Лист | № док. | Подп. | Дата |
|------|---------|------|--------|-------|------|
|      |         |      |        |       |      |

ОСТЕК-АТР-04МЗ-3У

Лист

18

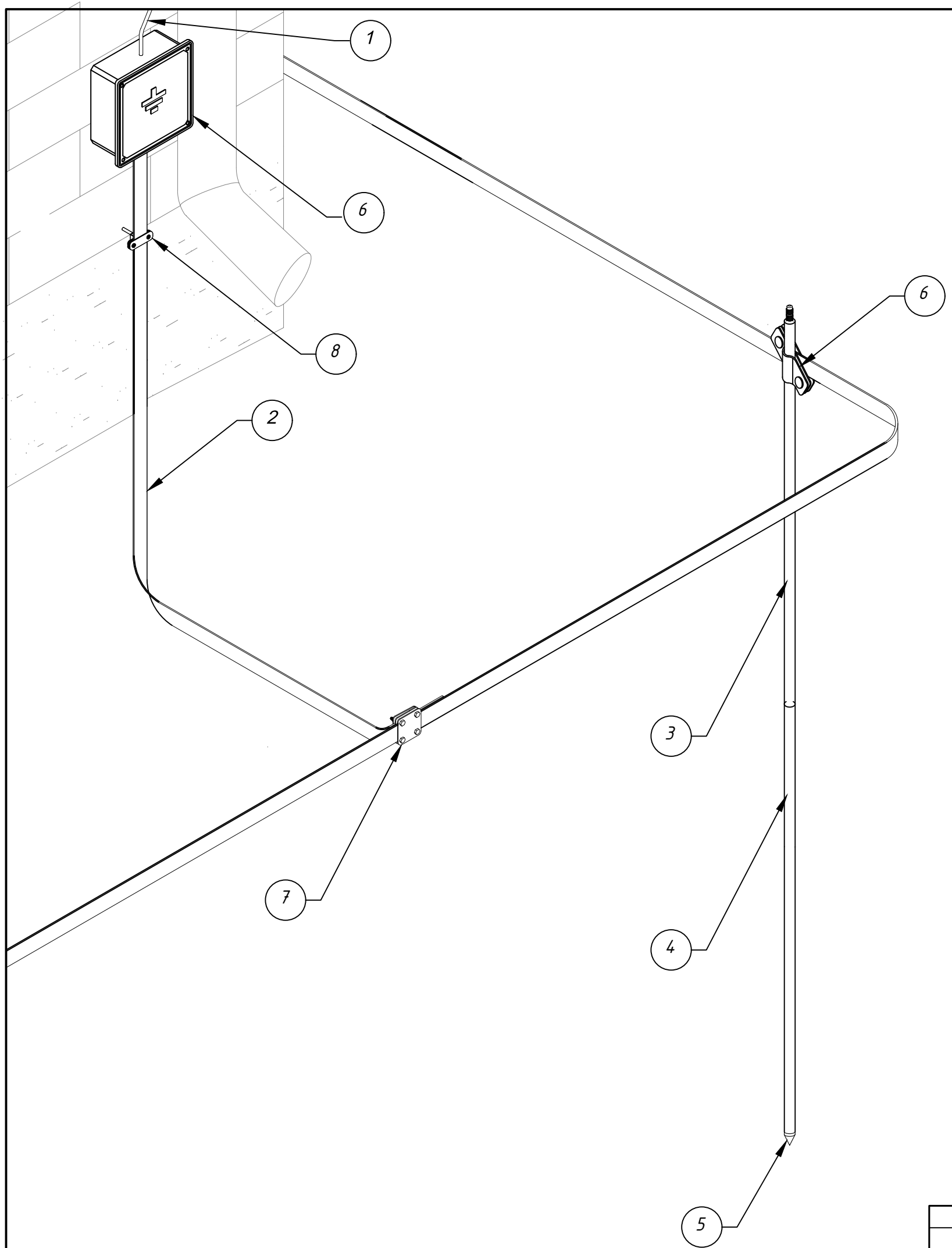


| Номер | Наименование  | Код    |
|-------|---|--------|
| 1     | Проводник круглый МПК -8- ГЦ<br>диаметром 8 мм  | 393008 |
| 2     | Плоский проводник горячеоцинкованный МПП -40 x 4- ГЦ  | 392404 |
| 3     | Стержень заземления с цапфой МЗ -160- ГЦ<br>длинной 1500 мм, диаметром 16 мм                | 392160 |
| 4     | Стержень заземления заостренный с цапфой<br>МЗ -266- ГЦ<br>длинной 1500 мм, диаметром 16 мм | 392266 |
| 5     | Корпус регулируемый для контрольного соединения<br>МА -171- Н304                            | 193171 |
| 6     | Соединитель диагональный стержня заземления D-16<br>МС -122- ГЦ, гор. цинк                  | 391122 |
| 7     | Соединитель плоского проводника до 40 мм<br>МС -162- ГЦ три пластины, гор. цинк             | 391162 |
| 8     | Держатель плоского проводника МД -812- ГЦ полоса<br>до 40 мм                                | 392812 |

Монтаж заземляющего устройства с использованием стержня заземления заостренного для ускоренного монтажа

|      |         |      |        |       |      |
|------|---------|------|--------|-------|------|
| Изм. | Кол.уч. | Лист | № док. | Подп. | Дата |
|      |         |      |        |       |      |

ОСТЕК-АТР-04МЗ-3У



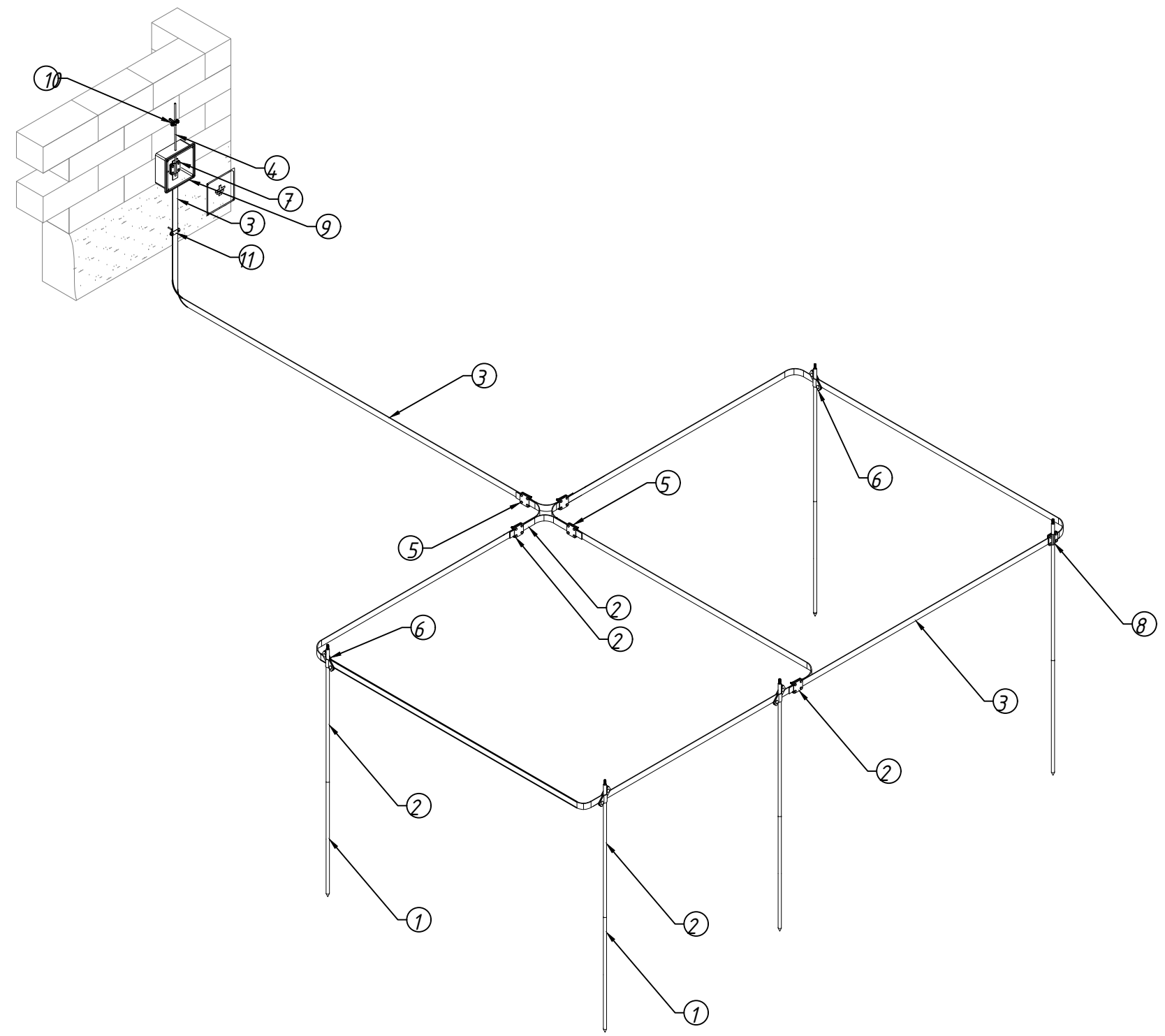
| Номер | Наименование   | Код    |
|-------|--|--------|
| 1     | Проводник круглый МПК-8-ГЦ диаметром 8 мм                                  | 393008 |
| 2     | Плоский проводник горячеоцинкованный МПП-40х4-ГЦ                           | 392404 |
| 3     | Стержень заземления с цапфой МЗ-200-ГЦ длиной 1500 мм, диаметром 20 мм     | 392200 |
| 4     | Стержень заземления с цапфой МЗ-200-ГЦ длиной 1500 мм, диаметром 20 мм     | 392200 |
| 5     | Наконечник МЗ-205-ГЦ   | 392205 |
| 6     | Корпус регулируемый для контрольного соединения МА-171-Н304                | 193171 |
| 7     | Соединитель диагональный стержня заземления D-20 МС-121-ГЦ, гор. цинк      | 391121 |
| 8     | Соединитель плоского проводника до 40 мм МС-162-ГЦ три пластины, гор. цинк | 391162 |
| 9     | Держатель плоского проводника МД-812-ГЦ полоса до 40 мм                    | 392812 |

Монтаж заземляющего устройства с использованием сборного стержня заземления для ускоренного монтажа

|      |         |      |        |       |      |
|------|---------|------|--------|-------|------|
| Изм. | Кол.уч. | Лист | № док. | Подп. | Дата |
|      |         |      |        |       |      |

ОСТЕК-АТР-04МЗ-ЗУ

Заземляющее устройство вынесенное на небольшое расстояние с присоединением к токоотводу от молниеприемника



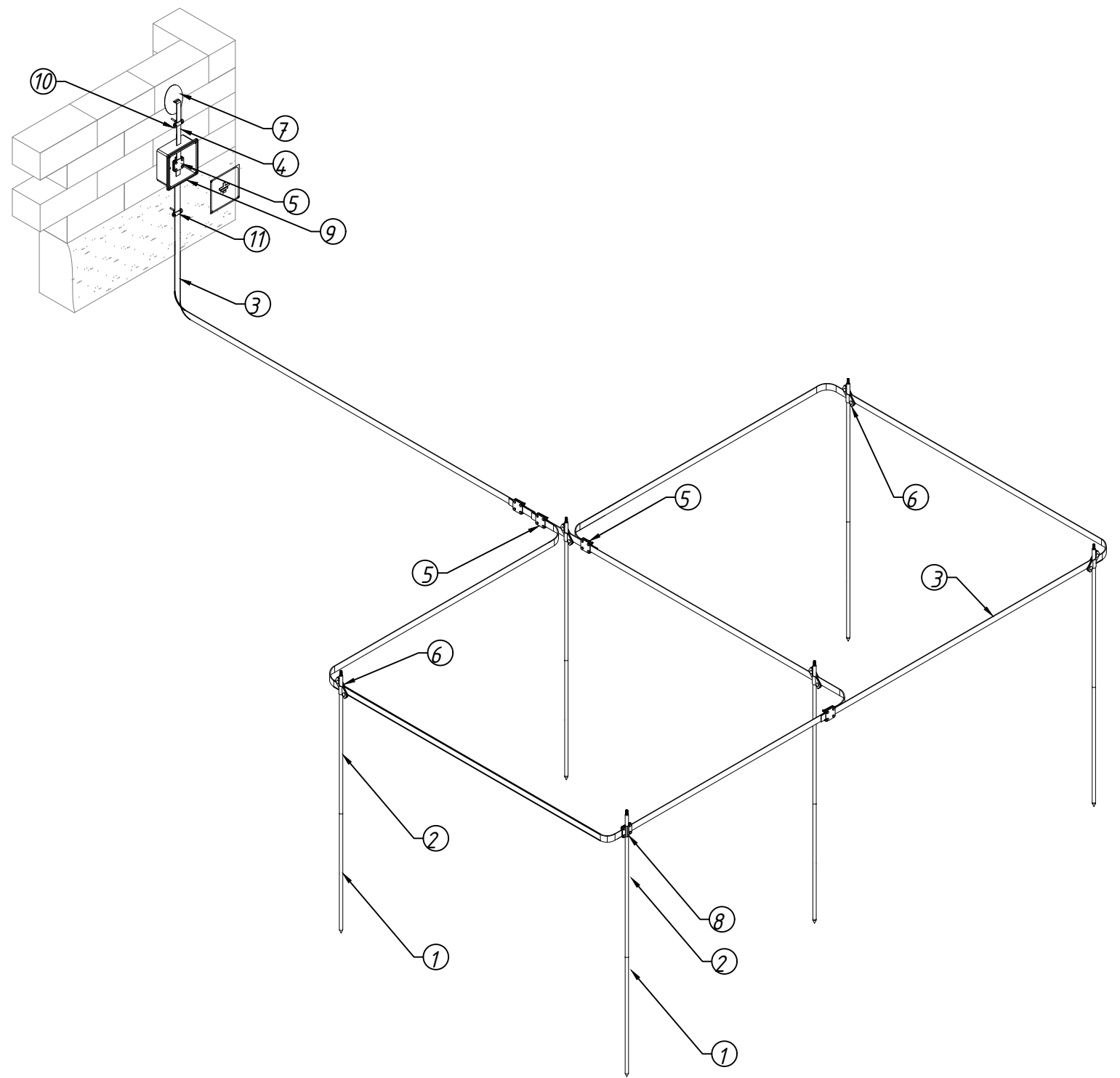
| Номер | Наименование   | Код    |
|-------|--|--------|
| 1     | Стержень заземления заостренный с цапфой МЗ-266-ГЦ длиной 1500 мм, диаметром 16 мм | 392266 |
| 2     | Стержень заземления с цапфой МЗ-160-ГЦ длиной 1500 мм, диаметром 16 мм             | 392160 |
| 3     | Плоский проводник горячеоцинкованный МПП-40х4-ГЦ                                   | 392404 |
| 4     | Проводник круглый МПК-8-ГЦ диаметром 8 мм  | 393008 |
| 5     | Соединитель плоского проводника до 40 мм МС-162-ГЦ три пластины, гор. цинк         | 391162 |
| 6     | Соединитель диагональный стержня заземления D-16 МС-122-ГЦ, гор. цинк              | 391122 |
| 7     | Соединитель 65х65 прутки-полоса МС-018-ГЦ с разделительной пластиной, гор. цинк    | 391018 |
| 8     | Соединитель крестообразный 65х65 стержень / прутки / полоса 4 болта D-16           | 391111 |
| 9     | Корпус регулируемый для контрольного соединения МА-171-Н304                        | 193171 |
| 10    | Держатель для круглых проводников с дюбелем L-100 МД-111-ГЦ                        | 393111 |
| 11    | Держатель плоского проводника МД-812-ГЦ полоса до 40 мм                            | 392812 |

|      |         |      |        |       |      |
|------|---------|------|--------|-------|------|
| Изм. | Кол.уч. | Лист | № док. | Подп. | Дата |
|      |         |      |        |       |      |

ОСТЕК-АТР-04МЗ-3У



Заземляющее устройство вынесенное на небольшое расстояние с заходом в помещение к ГЗШ

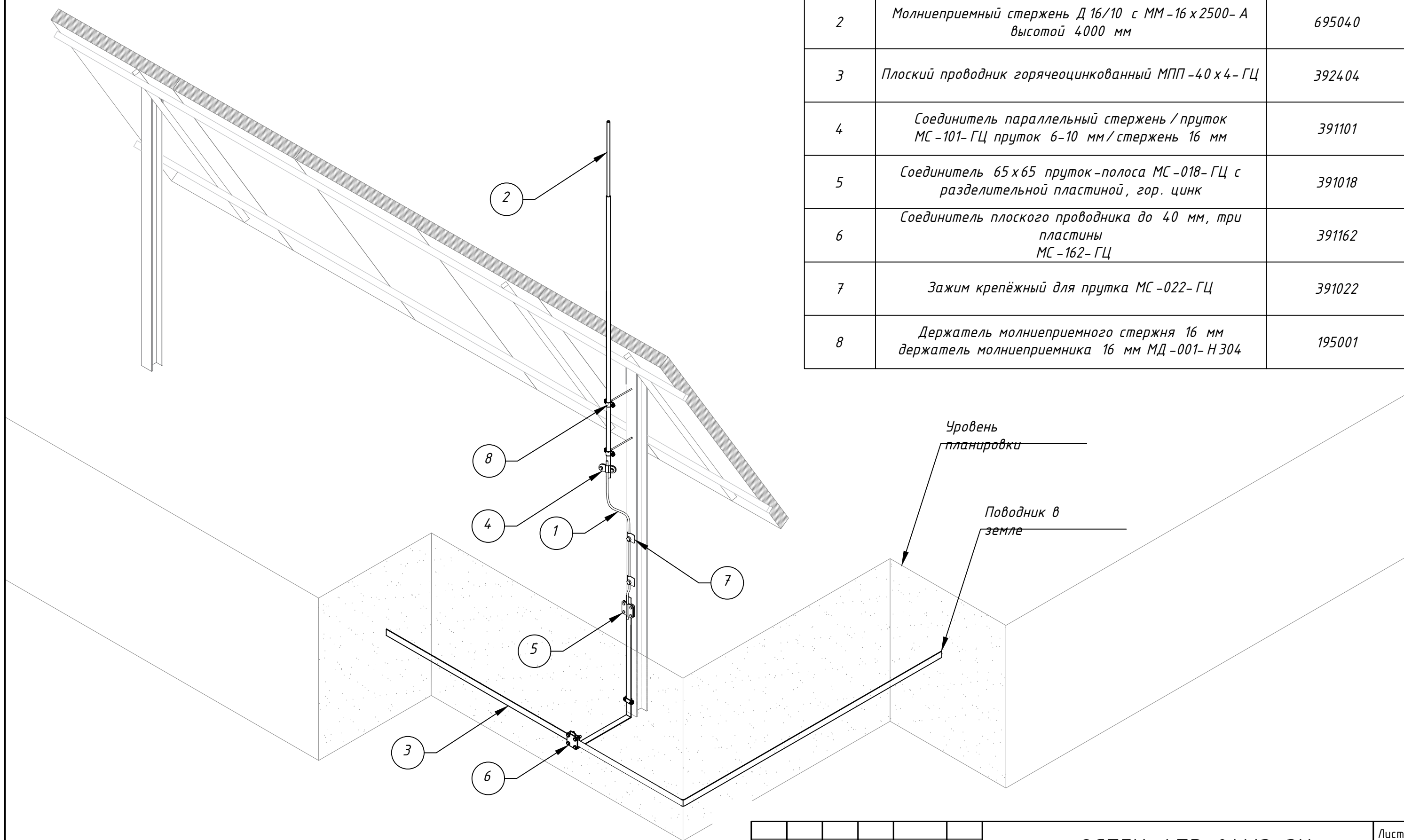


| Номер | Наименование   | Код    |
|-------|--|--------|
| 1     | Стержень заземления заостренный с цапфой МЗ-266-ГЦ длиной 1500 мм, диаметром 16 мм | 392266 |
| 2     | Стержень заземления с цапфой МЗ-160-ГЦ длиной 1500 мм, диаметром 16 мм             | 392160 |
| 3     | Плоский проводник горячеоцинкованный МПП-40х4-ГЦ                                   | 392404 |
| 4     | Плоский проводник горячеоцинкованный МПП-30х4-ГЦ                                   | 392304 |
| 5     | Соединитель плоского проводника до 40 мм МС-162-ГЦ три пластины, гор. цинк         | 391162 |
| 6     | Соединитель диагональный стержня заземления D-16 МС-122-ГЦ                         | 391122 |
| 7     | Уплотнитель токоотвода для полосы 30 мм МА-008                                     | 596008 |
| 8     | Соединитель крестообразный 65х65 стержень / пруток / полоса 4 болта D-16           | 391111 |
| 9     | Корпус регулируемый для контрольного соединения МА-171-Н304                        | 193171 |
| 10    | Держатель плоского проводника МД-812-ГЦ полоса до 40 мм                            | 392812 |
| 11    | Держатель плоского проводника МД-812-ГЦ полоса до 40 мм                            | 392812 |

|      |         |      |        |       |      |
|------|---------|------|--------|-------|------|
| Изм. | Кол.уч. | Лист | № док. | Подп. | Дата |
|      |         |      |        |       |      |

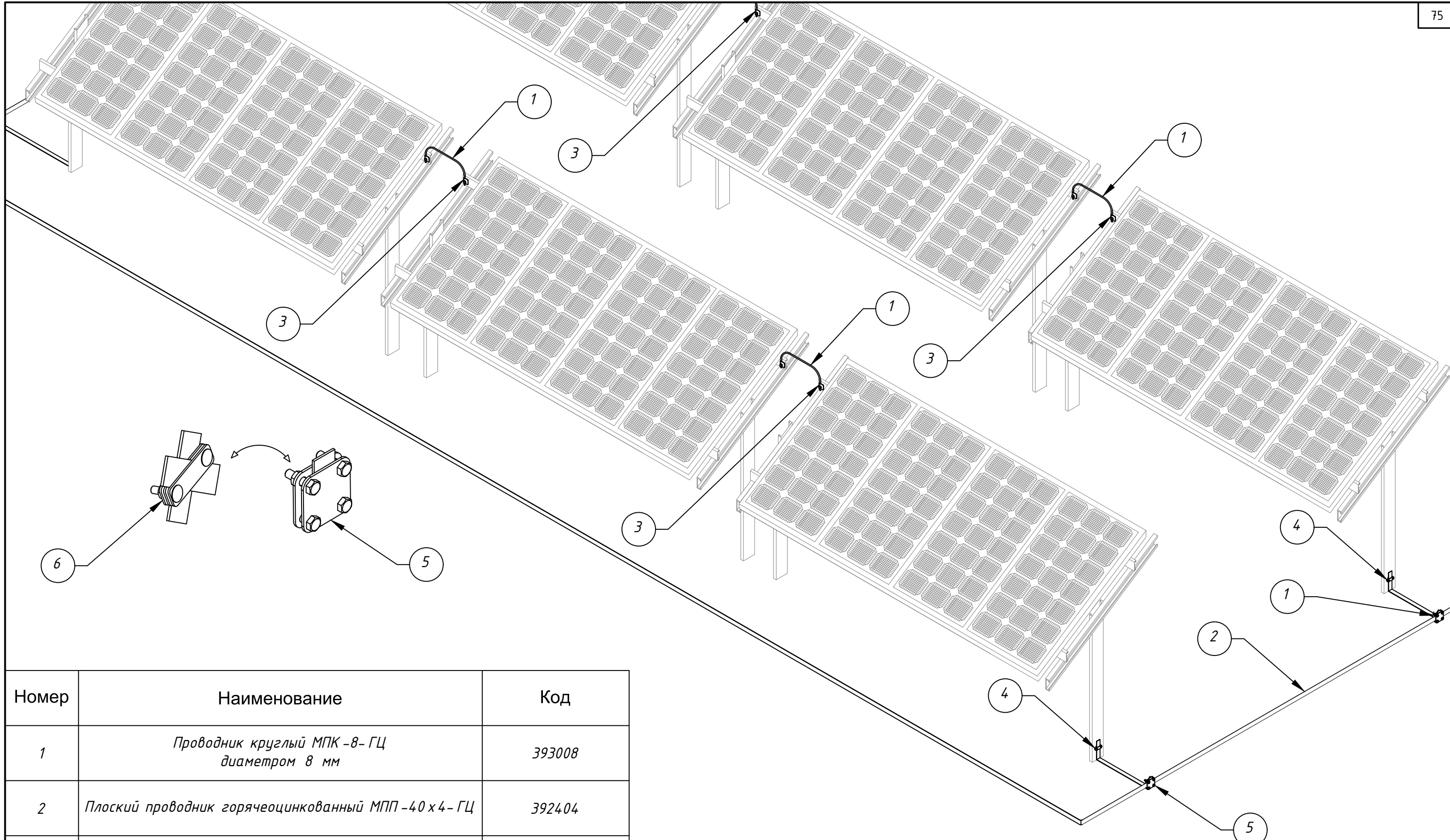
ОСТЕК-АТР-04МЗ-3У

| Номер | Наименование  | Код    |
|-------|---|--------|
| 1     | Проводник круглый МПК -8- ГЦ<br>диаметром 8 мм  | 393008 |
| 2     | Молниеприемный стержень Д 16/10 с ММ-16 х 2500- А<br>высотой 4000 мм                      | 695040 |
| 3     | Плоский проводник горячеоцинкованный МПП -40 х 4- ГЦ                                      | 392404 |
| 4     | Соединитель параллельный стержень / пруток<br>МС -101- ГЦ пруток 6-10 мм / стержень 16 мм | 391101 |
| 5     | Соединитель 65 х 65 пруток -полоса МС -018- ГЦ с<br>разделительной пластиной, гор. цинк   | 391018 |
| 6     | Соединитель плоского проводника до 40 мм, три<br>пластины<br>МС -162- ГЦ                  | 391162 |
| 7     | Зажим крепёжный для прутка МС -022- ГЦ  | 391022 |
| 8     | Держатель молниеприемного стержня 16 мм<br>держатель молниеприемника 16 мм МД -001- Н 304 | 195001 |



|      |         |      |        |       |      |
|------|---------|------|--------|-------|------|
| Изм. | Кол.уч. | Лист | № док. | Подп. | Дата |
|      |         |      |        |       |      |

ОСТЕК-АТР-04МЗ-ЗУ



| Номер | Наименование   | Код    |
|-------|--|--------|
| 1     | Проводник круглый МПК-8-ГЦ<br>диаметром 8 мм   | 393008 |
| 2     | Плоский проводник горячеоцинкованный МПП-40x4-ГЦ                                       | 392404 |
| 3     | Зажим крепёжный для прутка МС-022-ГЦ   | 391022 |
| 4     | Держатель плоского проводника полоса до 40 мм<br>МД-812-ГЦ                             | 392812 |
| 5     | Соединитель плоского проводника до 40 мм, две<br>пластины МС-152-ГЦ                    | 391152 |
| 6     | Соединитель диагональный для плоского проводника<br>до 50 мм полоса до 50 мм МС-171-ГЦ | 391171 |

Заземление металлоконструкций путем присоединения к контуру заземления

|      |         |      |        |       |      |
|------|---------|------|--------|-------|------|
| Изм. | Кол.уч. | Лист | № док. | Подп. | Дата |
|      |         |      |        |       |      |

ОСТЕК-АТР-04МЗ-ЗУ



*ООО "Технопром"*

*Альбом типовых решений  
по молниезащите и заземлению*

*Часть 5*

*Заземляющие устройства внутренней установки.  
Защитное заземление и уравнивание потенциалов  
ОСТЕК – АТР – 05 МЗ – УП*

*Начальник технического отдела*

*А.С.Асеев*

*2023*

Аннотация

Часть 5 (ОСТЕК-АТР-05МЗ-УП) – включает в себя систему защитного заземления внутренней установки и элементы системы уравнивания потенциалов.

Технические решения по организации систем защитного заземления и уравнивания потенциалов внутри зданий и сооружений принимаются в соответствии с требованиями:

- Правила устройства электроустановок (ПУЭ, шестое издание);
- СО 153-34.20.120-2003 "Правила устройства электроустановок (ПУЭ, седьмое издание)";
- ГОСТ Р 59789-2021 часть 3 Защита зданий и сооружений от повреждений и защита людей и животных от электротравматизма;
- СП 76.13330.2016 "СНиП 3.05.06-85 Электротехнические устройства";
- ГОСТ Р 50571.5.54-2013 Электроустановки низковольтные. Часть 5-54. Выбор и монтаж электрооборудования. Заземляющие устройства, защитные проводники и защитные проводники уравнивания потенциалов;
- ГОСТ 12.1.030-81 "Система стандартов безопасности труда. Электробезопасность. Защитное заземление. Зануление" с изменением № 1, утвержденным в марте 1987 г.;
- ГОСТ Р МЭК 62305-1-2010 Защита от молнии. Часть 1 Общие принципы;
- ГОСТ Р МЭК 62561.2-2014 Компоненты систем молниезащиты.

В отношении мер электробезопасности в электроустановках принимается система защитного заземления с присоединением к ней открытых проводящих частей потребителей через PEN-проводники с разделенными нулевым защитным и нулевым рабочим проводниками в соответствии с главой 1.7 ПУЭ (седьмое издание).

Для избежания поражения электрическим током при прикосновении к оголенной электропроводке или к открытым проводящим частям поврежденного электрооборудования во всех помещениях здания выполняются следующие мероприятия:

- защита от прямого прикосновения;
- защита при косвенном прикосновении;
- защита информационного и другого чувствительного к воздействию помех оборудования.

Для организации защиты при косвенном прикосновении в здании предусматривается:

- защитное заземление;
- система уравнивания потенциалов;
- использование двойной изоляции (состоящая из основной и дополнительной изоляций) и усиленной изоляции (обеспечивающая степень защиты от поражения электрическим током, равноценную двойной изоляции) электропроводки;
- защитное электрическое разделение цепей электропроводки (силовые кабели, контрольные кабели, кабели чувствительные к помехам и кабели сверхнизкого напряжения СНН и т.д.) при прокладке по кабельным трассам в кабельных лотках, коробах, кабельных каналах, трубах и т.д.

Для организации защитного заземления в электротехнических помещениях и в технических помещениях с электрооборудованием предназначенным для собственных нужд здания предусмотрены контуры (магистралы) заземления.

Магистралы внутреннего контура заземления выполняются замкнутыми по периметру помещений оцинкованной полосой прокладываемой на высоте 400 мм от уровня пола и закрепляются с помощью держателей с шагом 1 м. При пересечении дверных проемов в этих помещениях полоса заземления прокладывается над ними.

Магистралы внутреннего контура заземления смежных помещений объединяются друг с другом не менее чем в двух точках в единую внутреннюю сеть заземления при этом проходы полосы через стены выполняются в трубах с огнестойкой заделкой мест прохода.

Магистралы заземления, за исключением прохода через стены и перекрытия, должны быть видимыми.

Заземлению подлежат и должны присоединяться к магистральям заземления полосой или медными проводами все открытые и доступные прикосновению проводящие части стационарного технологического и электротехнического оборудования, закладные металлоконструкции под электрооборудование и металлоконструкции здания, рамы, рельсы, балки, железобетонная арматура металлические каркасы перегородок, дверей и рам, стационарно проложенные трубопроводы всех назначений, вентиляционные воздухопроводы, кабельные конструкции и т.д.

Ответвления выполнять стальной полосой, если заземляемое оборудование неподвижно. Подвижное оборудование подсоединять к основной заземляющей магистрале с помощью гибких медных проводов.


Система уравнивания потенциалов здания включает в себя две системы:

- основная;
- дополнительная.


Для организации основной системы уравнивания потенциалов предусмотрена главная заземляющая медная шина ГЗШ, а так же шины уравнивания потенциалов ШУП, расположенные в электрощитовых помещениях. Шины ГЗШ и ШУП устанавливаются открыто вблизи электрощитового оборудования и вблизи вентиляционного оборудования.

В конструкции шин уравнивания потенциалов ГЗШ и ШУП предусмотрена возможность индивидуального отсоединения присоединенных к ней проводников уравнивания потенциалов с использованием инструмента.

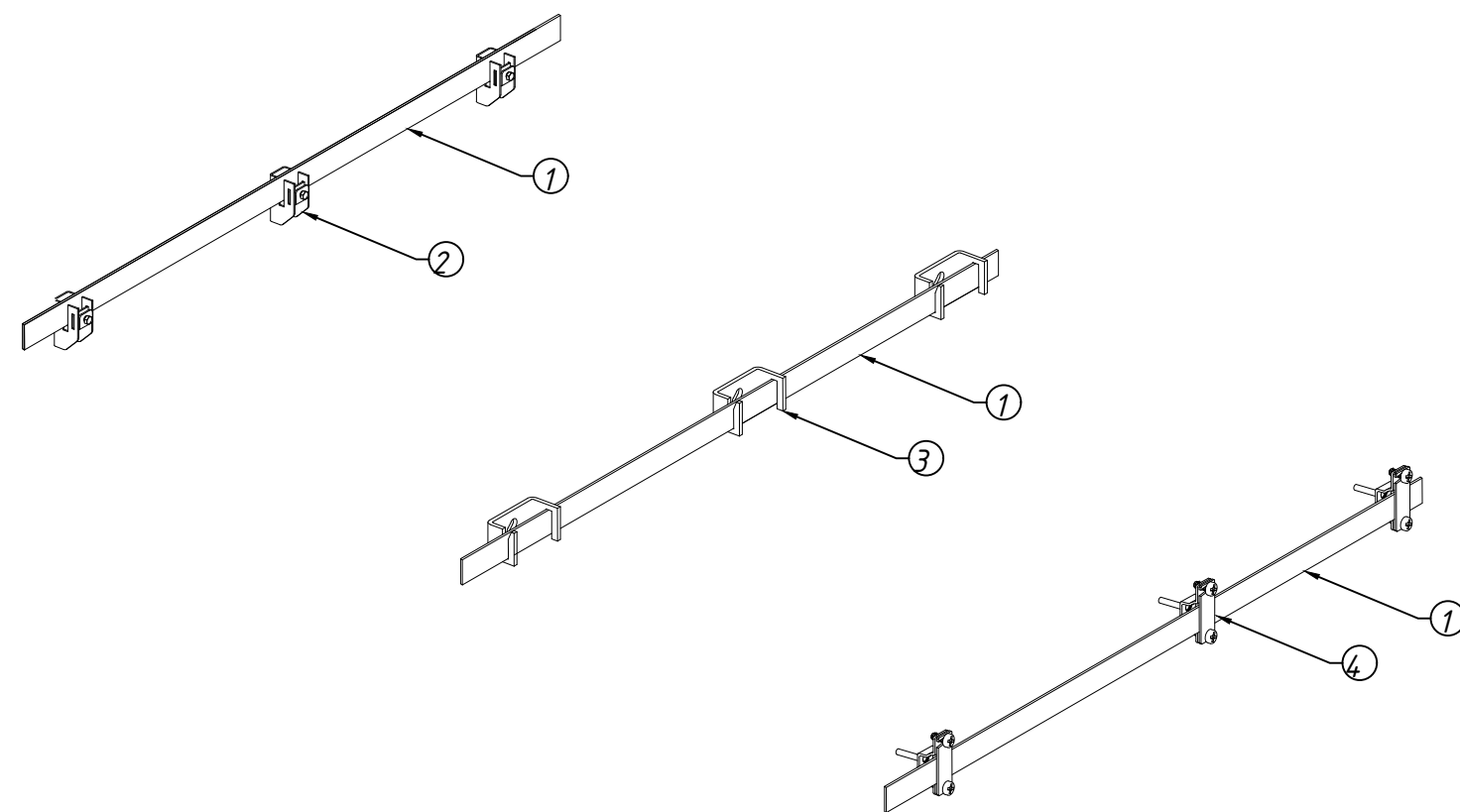
Выбор проводников защитного заземления системы уравнивания потенциалов выполняется по ПУЭ п. 1.7.126 и по ГОСТ Р 50571.5.54-2013 Электроустановки низковольтные. Часть 5-54, а сечение защитных проводников должны удовлетворять условиям автоматического отключения питания в соответствии с указаниями МЭК 60364-4-41 (подраздел 413.1) и должны обеспечивать стойкость к протеканию токов короткого замыкания.

|           |             |      |        |       |      |  |  |  |        |      |        |
|-----------|-------------|------|--------|-------|------|--|--|--|--------|------|--------|
|           |             |      |        |       |      | <b>ОСТЕК-АТР-05МЗ-УП</b>   |  |  |        |      |        |
|           |             |      |        |       |      | Альбом типовых решений по молниезащите и заземлению  |  |  |        |      |        |
|           |             |      |        |       |      | Часть 5  |  |  |        |      |        |
| Изм.      | Кол. уч.    | Лист | № док. | Подп. | Дата | Молниезащита и заземление.<br>Заземляющие устройства внутренней установки. Защитное заземление и уравнивание потенциалов |  |  |        |      |        |
| Разраб.   | Высоковских |      |        |       |      |  |  |  | Стадия | Лист | Листов |
| Проверил  |             |      |        |       |      |  |  |  | Р      | 2    |        |
| Гл. спец. |             |      |        |       |      |  |  |  |        |      |        |
| Нач. отд. |             |      |        |       |      |  |  |  |        |      |        |
| Н. контр. |             |      |        |       |      | Аннотация  |  |  |        |      |        |
|           |             |      |        |       |      |                                     |  |  |        |      |        |

| <i>Содержание</i> |   |             |
|-------------------|---|-------------|
| <i>Лист</i>       | <i>Наименование</i>   | <i>Стр.</i> |
|                   | <i>Титульный лист</i>   | <i>76</i>   |
| <i>2</i>          | <i>Аннотация</i>  | <i>77</i>   |
| <i>3</i>          | <i>Содержание</i>   | <i>78</i>   |
| <i>4</i>          | <i>Варианты крепления плоского проводника на поверхности стены</i>  | <i>79</i>   |
| <i>5</i>          | <i>Вывод к внешнему контуру заземления</i>  | <i>80</i>   |
| <i>6</i>          | <i>Монтаж главной заземляющей шины (ГЗШ)</i>  | <i>81</i>   |
| <i>7</i>          | <i>Монтаж шины уравнивания потенциалов (ШУП)</i>  | <i>82</i>   |
| <i>8</i>          | <i>Присоединение к главной заземляющей шине защитного заземления и вывода к внешнему контуру заземления</i> | <i>83</i>   |
| <i>9</i>          | <i>Присоединение арматуры здания к ГЗШ, полосой</i>   | <i>84</i>   |
| <i>10</i>         | <i>Присоединение арматуры здания к ГЗШ, круглым проводником</i>   | <i>85</i>   |
| <i>11</i>         | <i>Подключение труб к шине уравнивания потенциалов</i>  | <i>86</i>   |
|                   |   |             |

|             |                 |             |               |              |             | <b>ОСТЕК-АТР-05МЗ-УП</b>   |               |             |               |
|-------------|-----------------|-------------|---------------|--------------|-------------|--|---------------|-------------|---------------|
|             |                 |             |               |              |             | <i>Альбом типовых решений по молниезащите и заземлению</i>   |               |             |               |
|             |                 |             |               |              |             | <i>Часть 5</i>   |               |             |               |
| <i>Изм.</i> | <i>Кол. уч.</i> | <i>Лист</i> | <i>№ док.</i> | <i>Подп.</i> | <i>Дата</i> |  |               |             |               |
| Разраб.     | Высоковских     |             |               |              |             | <i>Молниезащита и заземление.<br/>Заземляющие устройства внутренней<br/>установки. Защитное заземление и<br/>уравнивание потенциалов</i> | <i>Стадия</i> | <i>Лист</i> | <i>Листов</i> |
| Проверил    |                 |             |               |              |             |  | Р             | 3           |               |
| Гл. спец.   |                 |             |               |              |             |  |               |             |               |
| Нач. отд.   |                 |             |               |              |             |  |               |             |               |
| Н. контр.   |                 |             |               |              |             | <i>Содержание</i>  |               |             |               |
|             |                 |             |               |              |             |   |               |             |               |

Варианты крепления плоского проводника на поверхности стены

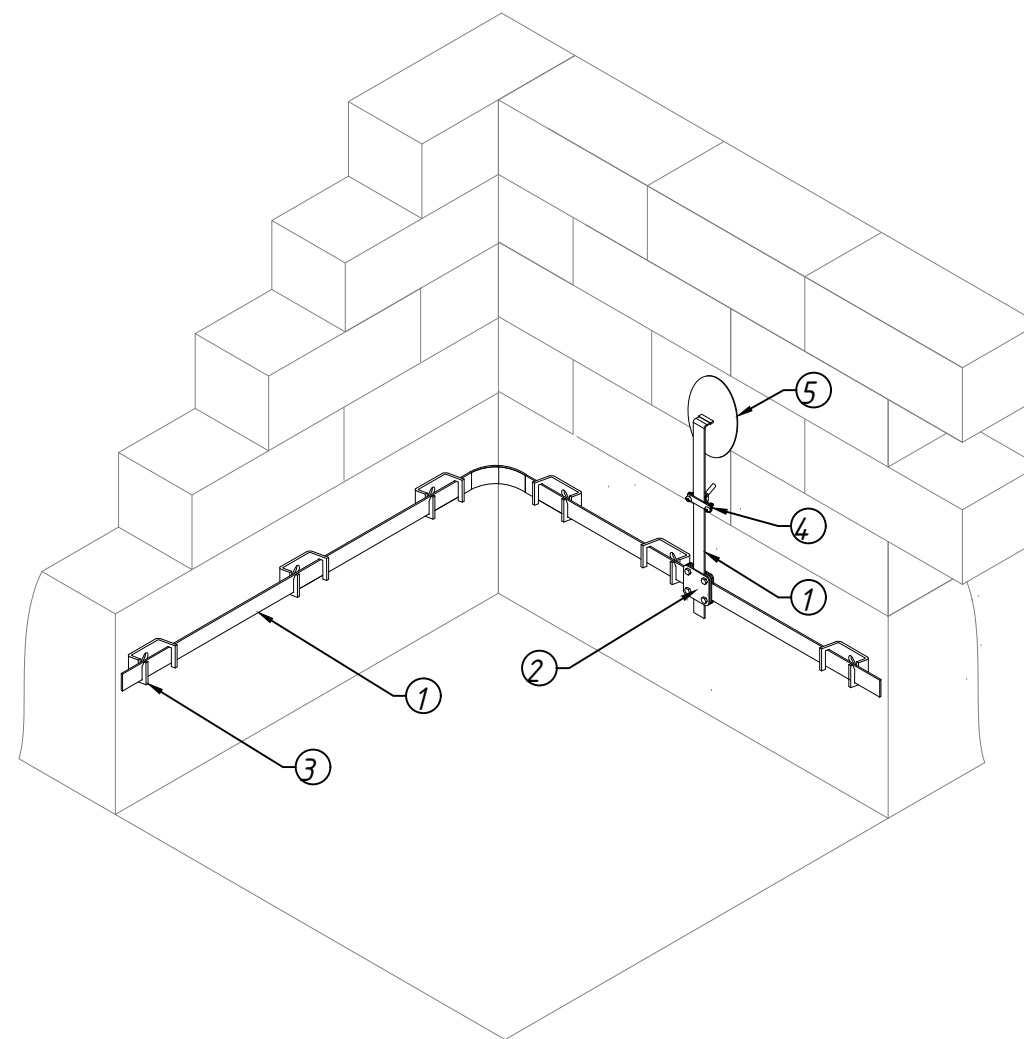


| Номер | Наименование   | Код    |
|-------|--|--------|
| 1     | Плоский проводник горячеоцинкованный МПП -30 x 4- ГЦ | 392304 |
| 2     | Держатель плоского проводника с болтом МД -830- ГЦ   | 392830 |
| 3     | Держатель плоского проводника до 30 мм МД -821- ГЦ   | 392821 |
| 4     | Держатель плоского проводника МД -811- ГЦ            | 392811 |

|      |         |      |        |       |      |
|------|---------|------|--------|-------|------|
| Изм. | Кол.уч. | Лист | № док. | Подп. | Дата |
|      |         |      |        |       |      |

ОСТЕК-АТР-05М3-УП

Вывод к внешнему контуру заземления



| Номер | Наименование   | Код    |
|-------|--|--------|
| 1     | Плоский проводник горячеоцинкованный МПП -30 x 4- ГЦ               | 392304 |
| 2     | Соединитель плоского проводника до 30 мм, три пластины МС -161- ГЦ | 391161 |
| 3     | Держатель плоского проводника до 30 мм МД -821- ГЦ                 | 392821 |
| 4     | Держатель плоского проводника МД -811- ГЦ                          | 392811 |
| 5     | Уплотнитель токоотвода для полосы 30 мм МА -008                    | 596008 |

|      |         |      |        |       |      |
|------|---------|------|--------|-------|------|
| Изм. | Кол.уч. | Лист | № док. | Подп. | Дата |
|      |         |      |        |       |      |

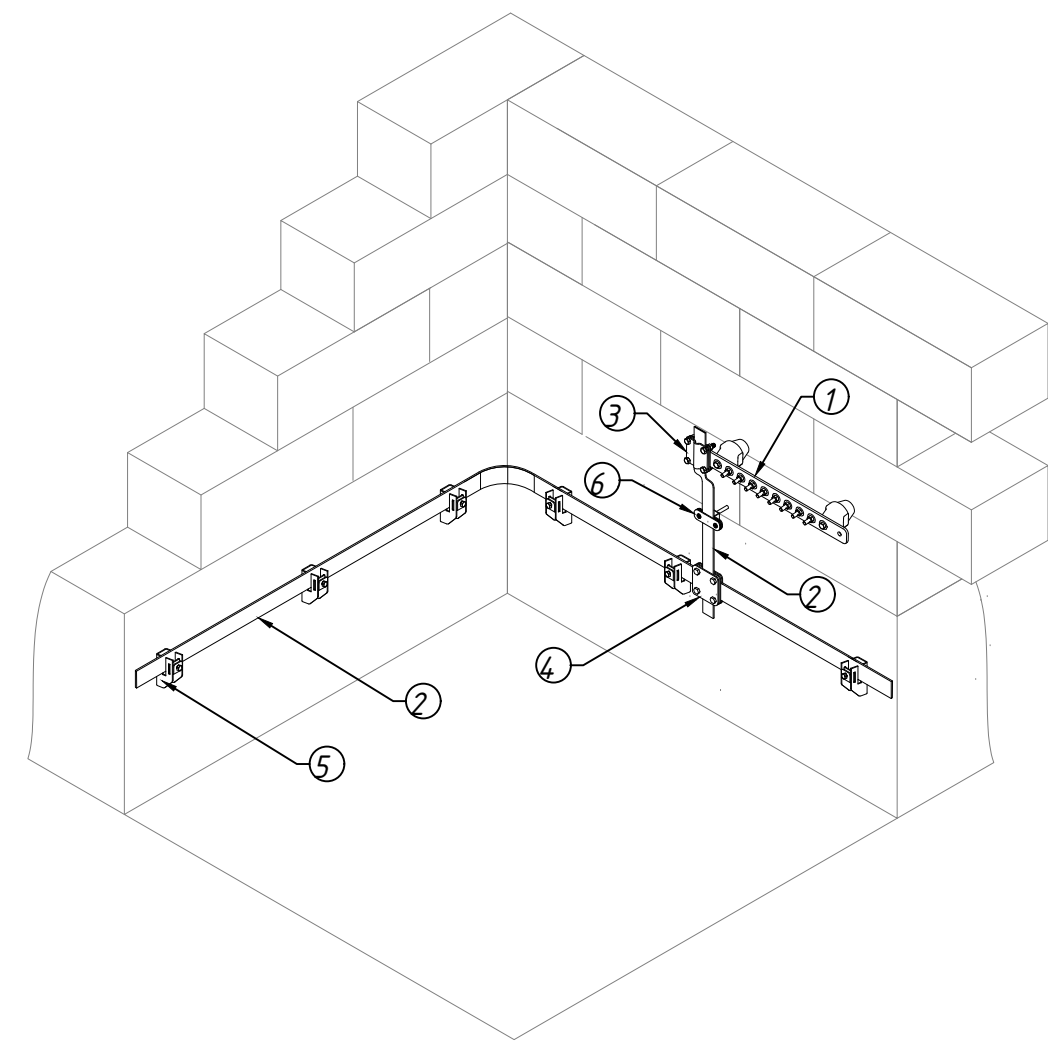
ОСТЕК-АТР-05М3-УП

Лист

5



Монтаж главной заземляющей шины (ГЗШ)

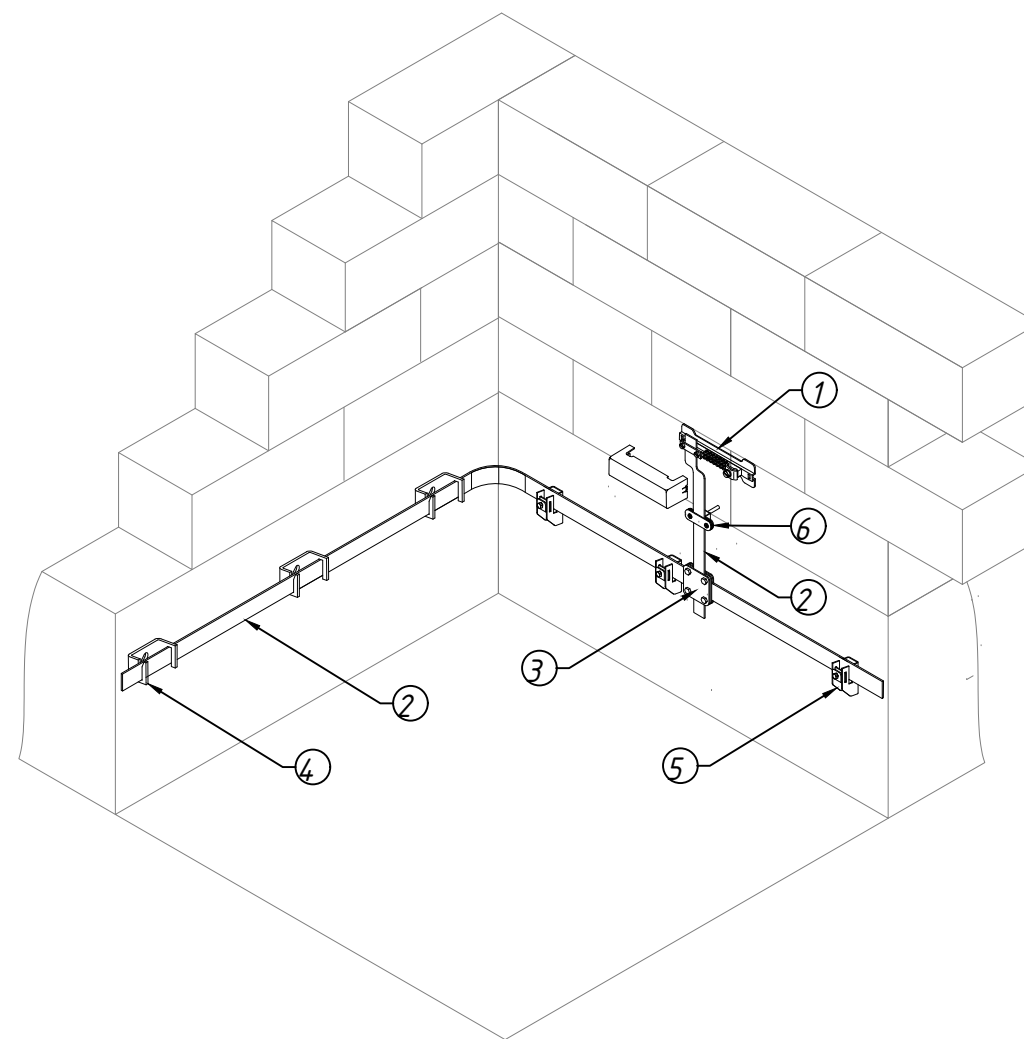


| Номер | Наименование   | Код    |
|-------|--|--------|
| 1     | Главная шина уравнивания потенциалов МШ -926- М                    | 792926 |
| 2     | Плоский проводник горячеоцинкованный МПП -30 x 4- ГЦ               | 392304 |
| 3     | Соединитель проводника к точке заземления 55 мм МС -920- ГЦ        | 392920 |
| 4     | Соединитель плоского проводника до 30 мм, три пластины МС -161- ГЦ | 391161 |
| 5     | Держатель плоского проводника с болтом МД -830- ГЦ                 | 392830 |
| 6     | Держатель плоского проводника МД -811- ГЦ                          | 392811 |

|      |         |      |        |       |      |
|------|---------|------|--------|-------|------|
| Изм. | Кол.уч. | Лист | № док. | Подп. | Дата |
|      |         |      |        |       |      |

ОСТЕК-АТР-05МЗ-УП

Монтаж шины уравнивания потенциалов (ШУП)



| Номер | Наименование   | Код    |
|-------|--|--------|
| 1     | Шина уравнивания потенциалов МШ -830                               | 592830 |
| 2     | Плоский проводник горячеоцинкованный МПП -30 x 4- ГЦ               | 392304 |
| 3     | Соединитель плоского проводника до 30 мм, три пластины МС -161- ГЦ | 391161 |
| 4     | Держатель плоского проводника с болтом МД -830- ГЦ                 | 392830 |
| 5     | Держатель плоского проводника до 30 мм МД -821- ГЦ                 | 392821 |
| 6     | Держатель плоского проводника МД -811- ГЦ                          | 392811 |

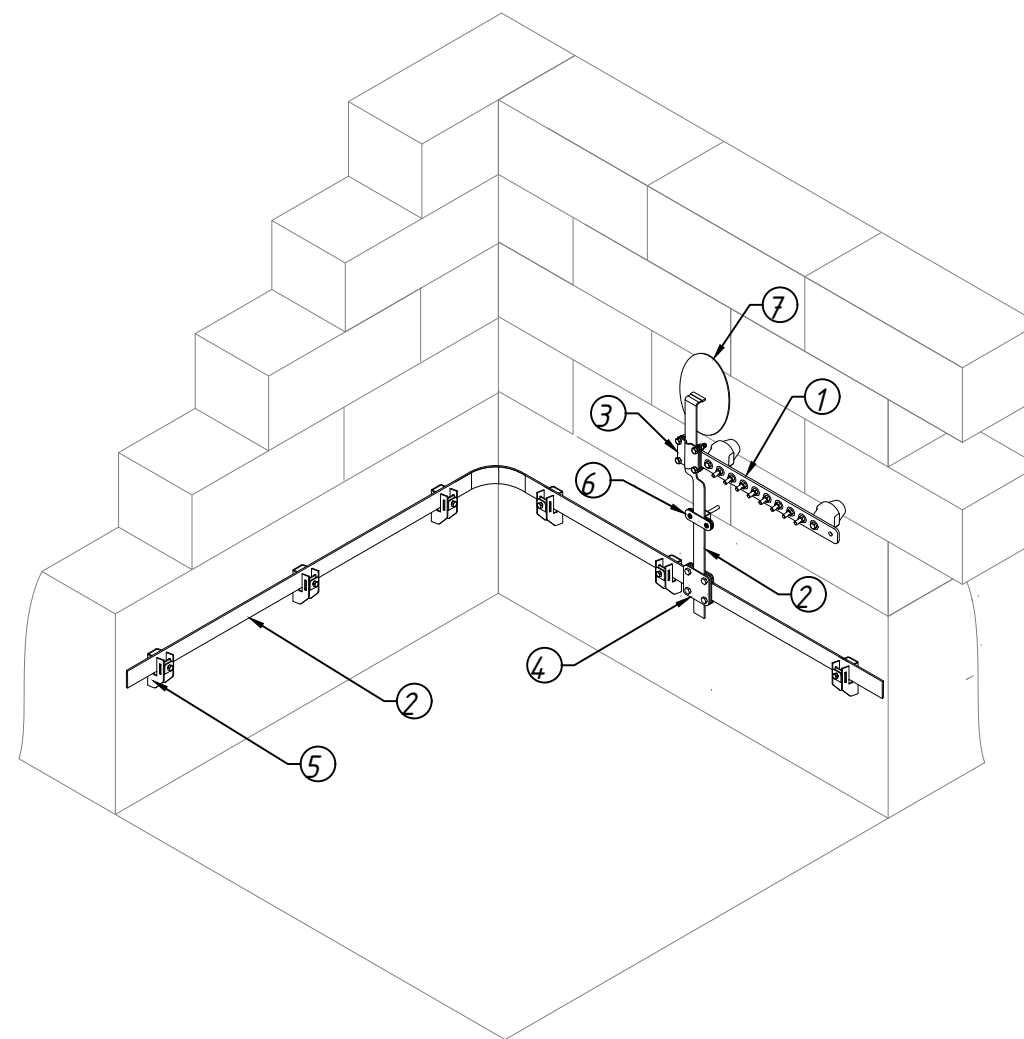
|      |         |      |        |       |      |
|------|---------|------|--------|-------|------|
| Изм. | Кол.уч. | Лист | № док. | Подп. | Дата |
|      |         |      |        |       |      |

ОСТЕК-АТР-05М3-УП

Лист

7

Присоединение к главной заземляющей шине защитного заземления и вывода к внешнему контуру заземления



| Номер | Наименование   | Код    |
|-------|--|--------|
| 1     | Главная шина уравнивания потенциалов МШ-926-М                    | 792926 |
| 2     | Плоский проводник горячеоцинкованный МПП-30х4-ГЦ                 | 392304 |
| 3     | Соединитель проводника к точке заземления 55 мм МС-920-ГЦ        | 392920 |
| 4     | Соединитель плоского проводника до 30 мм, три пластины МС-161-ГЦ | 391161 |
| 5     | Держатель плоского проводника с болтом МД-830-ГЦ                 | 392830 |
| 6     | Держатель плоского проводника МД-811-ГЦ                          | 392811 |
| 7     | Уплотнитель токоотвода для полосы 30 мм МА-008                   | 596008 |

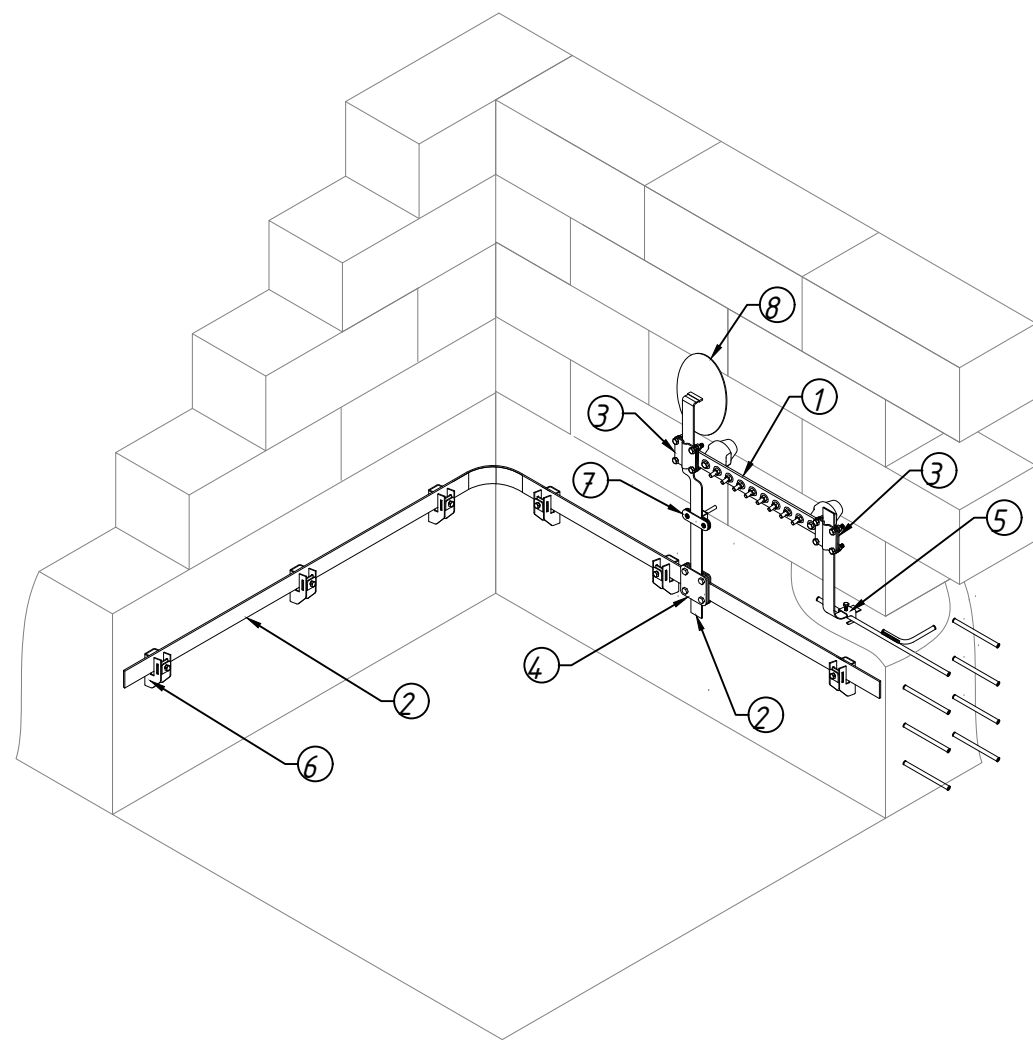
|      |         |      |        |       |      |
|------|---------|------|--------|-------|------|
| Изм. | Кол.уч. | Лист | № док. | Подп. | Дата |
|      |         |      |        |       |      |

ОСТЕК-АТР-05М3-УП

Лист

8

Присоединение арматуры здания к ГЗШ, полосой

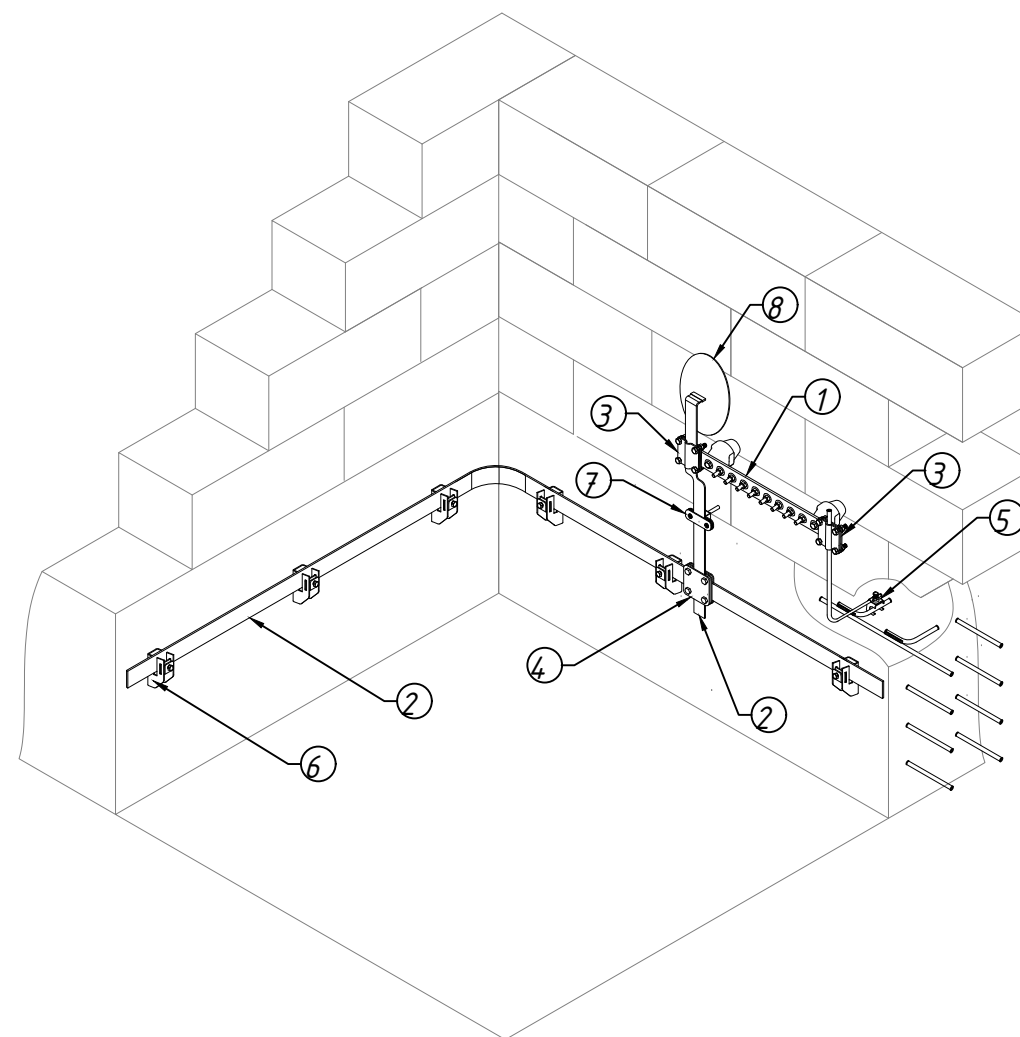


| Номер | Наименование   | Код    |
|-------|--|--------|
| 1     | Главная шина уравнивания потенциалов МШ -926- М                    | 792926 |
| 2     | Плоский проводник горячеоцинкованный МПП -30 x 4- ГЦ               | 392304 |
| 3     | Соединитель проводника к точке заземления 55 мм МС -920- ГЦ        | 392920 |
| 4     | Соединитель плоского проводника до 30 мм, три пластины МС -161- ГЦ | 391161 |
| 5     | Соединитель плоского проводника с арматурой МС -191- ГЦ            | 391191 |
| 6     | Держатель плоского проводника с болтом МД -830- ГЦ                 | 392830 |
| 7     | Держатель плоского проводника МД -811- ГЦ                          | 392811 |
| 8     | Уплотнитель токоотвода для полосы 30 мм МА -008                    | 596008 |

|      |         |      |        |       |      |
|------|---------|------|--------|-------|------|
| Изм. | Кол.уч. | Лист | № док. | Подп. | Дата |
|      |         |      |        |       |      |

ОСТЕК-АТР-05М3-УП

Присоединение арматуры здания к ГЗШ, круглым проводником



| Номер | Наименование  | Код    |
|-------|---|--------|
| 1     | Главная шина уравнивания потенциалов МШ -926- М                         | 792926 |
| 2     | Плоский проводник горячеоцинкованный МПП -30 x 4- ГЦ                    | 392304 |
| 3     | Соединитель проводника к точке заземления 55 мм<br>МС -920- ГЦ          | 392920 |
| 4     | Соединитель плоского проводника до 30 мм, три<br>пластины МС -161- ГЦ   | 391161 |
| 5     | Соединитель токоотвода и плоского проводника с<br>арматурой МС -201- ГЦ | 391201 |
| 6     | Держатель плоского проводника с болтом МД -830- ГЦ                      | 392830 |
| 7     | Держатель плоского проводника МД -811- ГЦ                               | 392811 |
| 8     | Уплотнитель токоотвода для полосы 30 мм МА -008                         | 596008 |

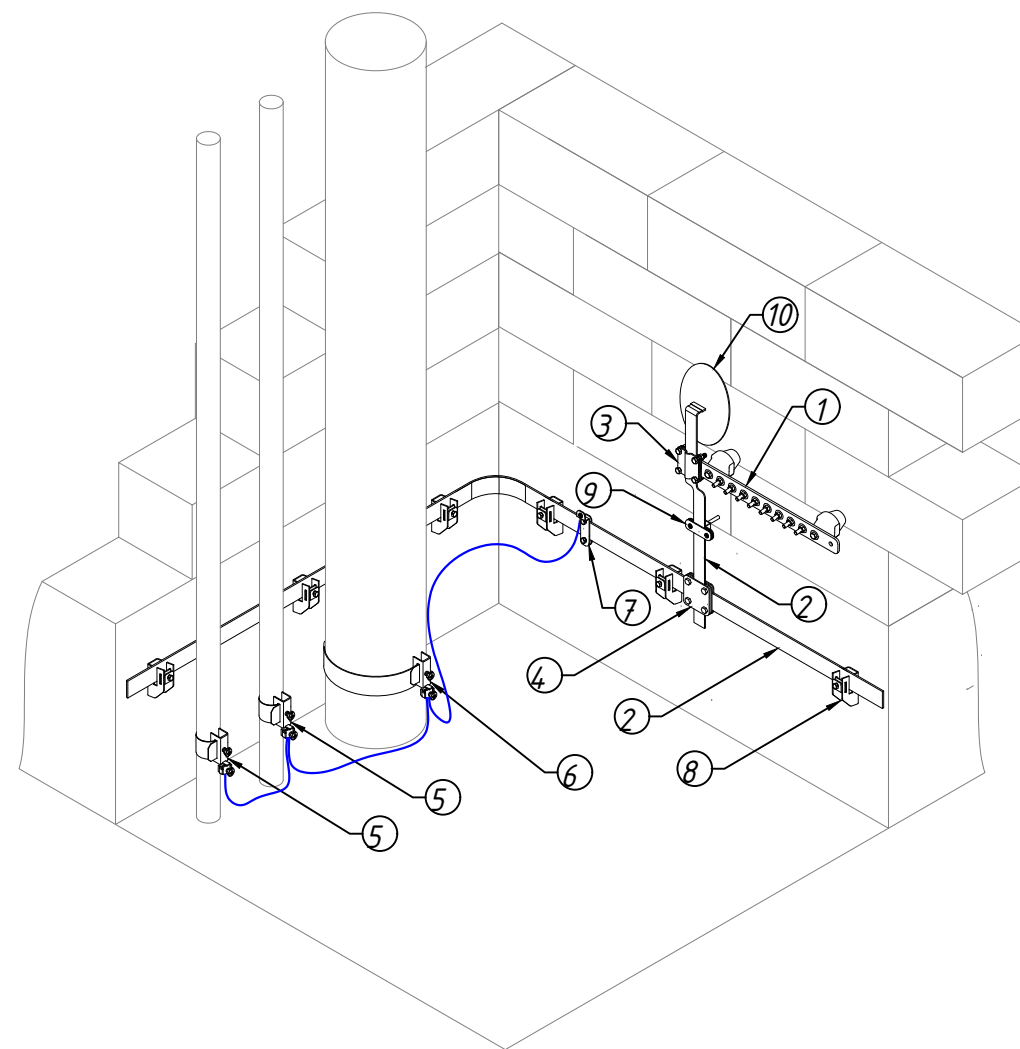
|      |         |      |        |       |      |
|------|---------|------|--------|-------|------|
| Изм. | Кол.уч. | Лист | № док. | Подп. | Дата |
|      |         |      |        |       |      |

ОСТЕК-АТР-05МЗ-УП

Лист

10

Заход в помещение и присоединение к ГЗШ и защитному заземлению



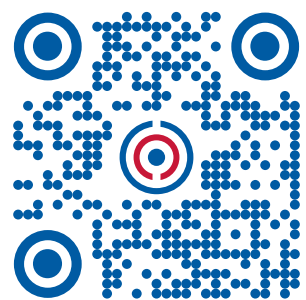
| Номер | Наименование  | Код    |
|-------|---|--------|
| 1     | Главная шина уравнивания потенциалов МШ-926-М   | 792926 |
| 2     | Плоский проводник горячеоцинкованный МПП-30х4-ГЦ  | 392304 |
| 3     | Соединитель проводника к точке заземления 55 мм МС-920-ГЦ                                       | 392920 |
| 4     | Соединитель плоского проводника до 30 мм, три пластины МС-161-ГЦ                                | 391161 |
| 5     | Заземляющая скоба на ленте для трубы Д 16-54 мм МА-941-Н304                                     | 192941 |
| 6     | Заземляющая скоба на ленте для трубы Д 16-180 мм МА-943-Н304                                    | 192943 |
| 7     | Заземляющая клемма для круглых и плоских проводников с отверстием под болт, гор. цинк МД-810-ГЦ | 392810 |
| 8     | Держатель плоского проводника с болтом МД-830-ГЦ  | 392830 |
| 9     | Держатель плоского проводника МД-811-ГЦ   | 392811 |
| 10    | Уплотнитель токоотвода для полосы 30 мм МА-008  | 596008 |

|      |         |      |        |       |      |
|------|---------|------|--------|-------|------|
| Изм. | Кол.уч. | Лист | № док. | Подп. | Дата |
|      |         |      |        |       |      |

ОСТЕК-АТР-05М3-УП

Лист

11



[www.ostec.ru](http://www.ostec.ru)

ООО "Технопром"  
2023г.