

СИСТЕМА СТРАТ

Издание 3



СЕРВИС И ПОДДЕРЖКА “ОСТЕК”



Москва

47 км МКАД,
д. 31А, стр. 1,
БЦ «Боровский»
+7 (495) 662-53-18
mos@ostec.ru

Москва
Московская область
Республика Коми
Белгородская область
Брянская область
Владимирская область
Воронежская область
Ивановская область
Калужская область
Костромская область
Курская область
Липецкая область
Нижегородская область
Орловская область
Рязанская область
Смоленская область
Тамбовская область
Тверская область
Тульская область
Ярославская область



Санкт-Петербург

Б.Сампсониевский пр.,
68Н, БЦ «Выборгская
застава», офис 522
+7 (812) 615-77-38
spb@ostec.ru

Санкт-Петербург
Ленинградская область
Республика Карелия
Архангельская область
Вологодская область
Калининградская область
Мурманская область
Новгородская область
Псковская область
Ненецкий автономный округ



Самара

Верхне-Карьерная ул., дом 6
+7 (846) 211-53-31
samara@ostec.ru

Самарская область
Оренбургская область
Пензенская область
Саратовская область
Ульяновская область
Республика Коми
Республика Татарстан
Республика Марий Эл
Республика Мордовия
Чувашская Республика
Кировская область
Удмуртская Республика
Республика Башкортостан



Екатеринбург

Крестинского ул.,
дом 44, офис 710
+7 (343) 343-07-01
ural@ostec.ru

Свердловская область
Пермский край
Курганская область
Тюменская область
Челябинская область
Ханты-Мансийский
автономный округ – Югра
Ямало-Ненецкий
автономный округ



Ростов-на-Дону

Социалистическая ул.,
дом 74, БЦ «Купеческий
двор», 15 этаж, офис 1504
+7 (861) 211-27-71
yug@ostec.ru

Астраханская область
Волгоградская область
Краснодарский край
Республика Адыгея
Республика Дагестан
Республика Ингушетия
Республика Калмыкия
Кабардино-Балкарская Республика
Карачаево-Черкесская Республика
Республика Северная Осетия – Алания
Чеченская Республика
Ставропольский край
Ростовская область
Севастополь
Республика Крым



Новосибирск

Ядринцевская ул.,
дом 68/1, офис 708
+7 (383) 217-48-09
sib@ostec.ru

Новосибирская область
Республика Алтай
Республика Саха (Якутия)
Алтайский край
Кемеровская область
Омская область
Томская область



Красноярск

Высотная ул.,
дом 2, стр. 8, офис 3-3
+7 (923) 317-10-95
krsk@ostec.ru

Красноярский край
Республика Тыва
Республика Хакасия



Иркутск

+7 (914) 870-39-44
irk@ostec.ru

Иркутская область
Республика Бурятия
Забайкальский край



Владивосток

+7 (383) 217-48-09
vl@ostec.ru

Приморский край
Камчатский край
Еврейская автономная область
Амурская область
Магаданская область
Сахалинская область
Хабаровский край
Чукотский автономный округ



- филиал



- филиал со складом



Техподдержка: +7 (495) 662-53-18 доб: 1911 911@ostec.ru



Экспортный отдел: +7 (495) 662-53-18 export@ostec.ru

СОДЕРЖАНИЕ

ИНФОРМАЦИЯ О КОМПАНИИ

4

4-5



О КОМПАНИИ

6-11



СПРАВОЧНЫЕ МАТЕРИАЛЫ

МОНТАЖНЫЕ СТРАТ-ПРОФИЛИ

12

14-16



СТРАТ-ПРОФИЛИ
ПЕРФОРИРОВАННЫЕ
41X21

23-25



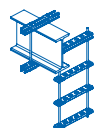
СТРАТ-ПРОФИЛИ ДВОЙНЫЕ
ПЕРФОРИРОВАННЫЕ
41X41

17-19



СТРАТ-ПРОФИЛИ
ПЕРФОРИРОВАННЫЕ
41X41

26-29



ТИПОВЫЕ СБОРКИ ДЛЯ
РАЗДЕЛА МОНТАЖНЫЕ
СТРАТ-ПРОФИЛИ

20-22



СТРАТ-ПРОФИЛИ ДВОЙНЫЕ
ПЕРФОРИРОВАННЫЕ
41X21

КОНСОЛИ СТРАТ

30

32



КОНСОЛИ СТРАТ
41X21

35



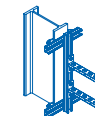
КОНСОЛИ СТРАТ ДВОЙНЫЕ
41X41

33



КОНСОЛИ СТРАТ
41X41

36-41



ТИПОВЫЕ СБОРКИ ДЛЯ
РАЗДЕЛА КОНСОЛИ СТРАТ

34



КОНСОЛИ СТРАТ ДВОЙНЫЕ
41X21

ПОДВЕСЫ ПОТОЛОЧНЫЕ СТРАТ

42

44-45



ПОДВЕСЫ ПОТОЛОЧНЫЕ
41X21

50-51



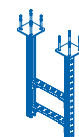
ПОДВЕСЫ ПОТОЛОЧНЫЕ
ДВОЙНЫЕ 41X41

46-47



ПОДВЕСЫ
ПОТОЛОЧНЫЕ 41X41

52-55



ТИПОВЫЕ СБОРКИ ДЛЯ
РАЗДЕЛА ПОДВЕСЫ
ПОТОЛОЧНЫЕ СТРАТ

48-49



ПОДВЕСЫ ПОТОЛОЧНЫЕ
ДВОЙНЫЕ 41X21

АКСЕССУАРЫ И КРЕПЕЖ

56

56-70



АКСЕССУАРЫ ДЛЯ
МОНТАЖА

71-77



СИСТЕМА
КРЕПЕЖА

ДОПОЛНИТЕЛЬНАЯ ИНФОРМАЦИЯ

78

78



ДЛЯ ЗАМЕТОК

79



УКАЗАТЕЛЬ АРТИКУЛОВ



ОСТЕК – отечественный производитель кабеленесущих систем с более чем 25-летним опытом работы на рынке России и стран СНГ. Продукция компании обеспечивает комплексные решения для электромонтажа проектов любой сложности в энергетической, строительной, нефтегазовой отраслях и на промышленных объектах.

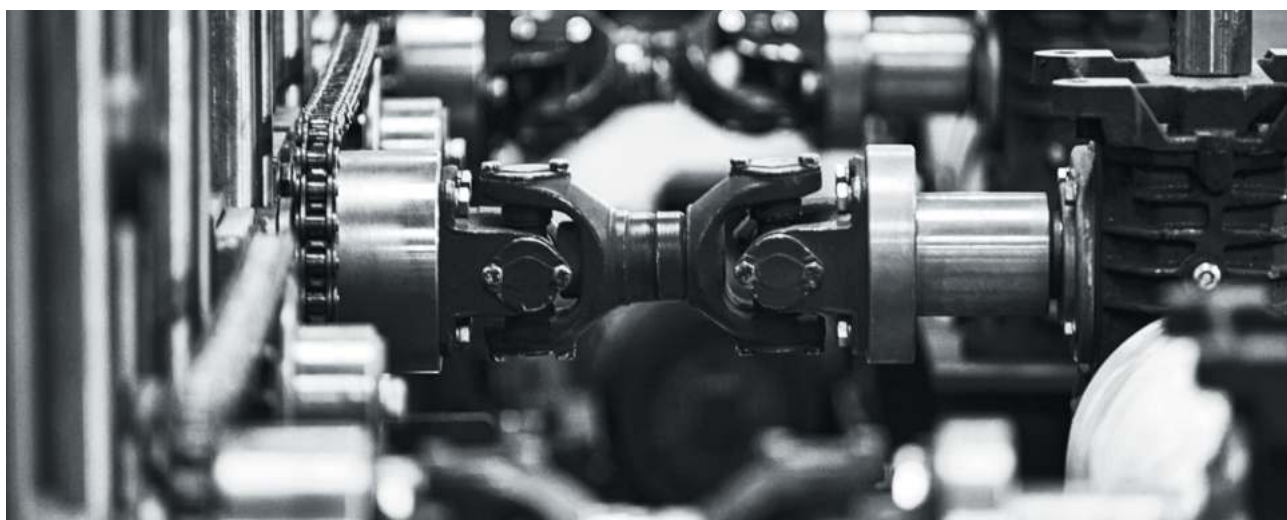
Научно-исследовательский и опытно-конструкторский потенциал компании позволяет выпускать актуальную продукцию, качественно и оперативно замещать изделия иностранного производства.

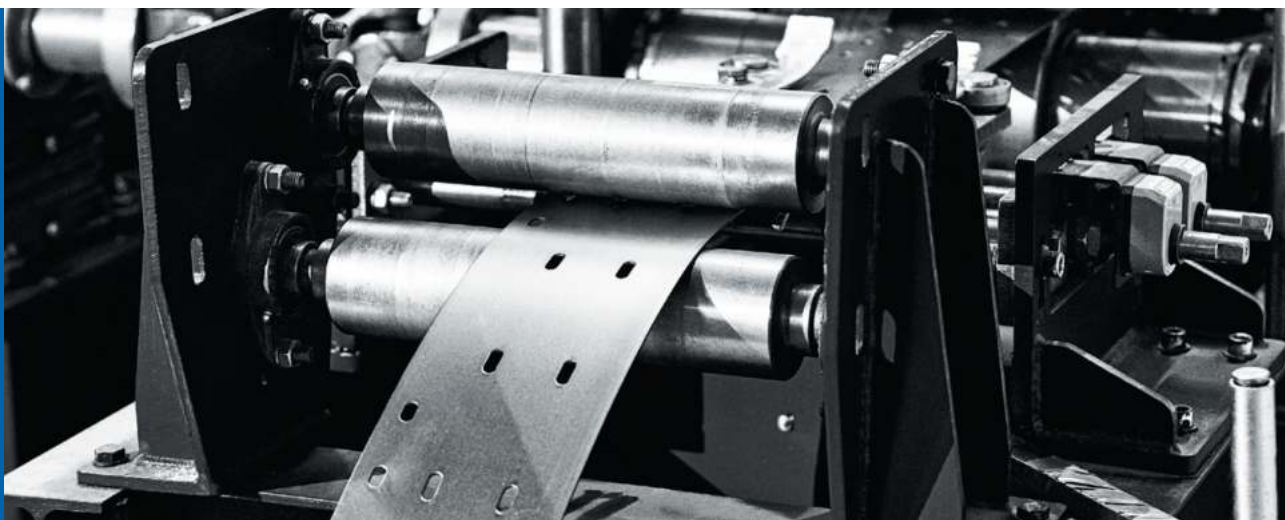
ОСТЕК традиционно обеспечивает своим клиентам и партнерам надежную техническую и маркетинговую поддержку.

Производственную базу ОСТЕК составляют два современных предприятия в г. Калуга и г. Электросталь Московской области, где имеются автоматические прокатные и профилегибочные линии, прессово-штамповое производство, координатно-пробивные прессы, автоматическая сварка, линия электрохимического оцинкования и испытательная лаборатория.

Поставщики сырья и материалов, лидеры российского рынка металлопроката – компании «Северсталь» и «НЛМК».

Логистический комплекс ОСТЕК площадью 5 000 м² обеспечивает хранение всей гаммы товаров, позволяет оперативно удовлетворять потребности партнеров.



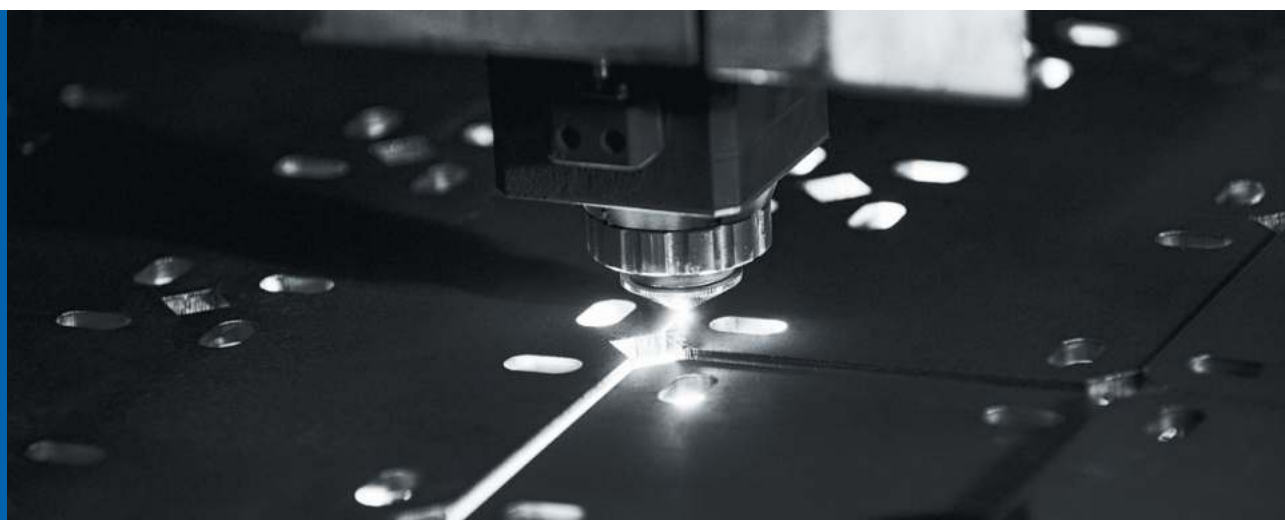


Система менеджмента качества предприятий сертифицирована по стандартам ISO 9001. На предприятиях компании успешно действует система обучения и аттестации персонала.

Успех OSTEC – это труд единомышленников, профессионалов своего дела. Сплоченный коллектив является одной из основных ценностей компании. OSTEC развивает компетенции своих сотрудников, компания стремится к тому, чтобы все позиции занимали наиболее квалифицированные специалисты и управленцы. Наши менеджеры хорошо понимают потребности рынка, помогают клиентам в реализации крупных проектов, находят ответы на нестандартные вопросы и решают самые разнообразные задачи по маркетинговой и инженерной поддержке.

Продукция компании – металлические кабеленесущие системы – позволяет реализовывать проекты любой сложности в промышленном и гражданском строительстве, а накопленный опыт и постоянное обновление ассортимента сделали OSTEC одним из лидеров рынка электромонтажных изделий.

Поддержка продукции OSTEC – это комплекс технических и маркетинговых инструментов, обеспечивающих оперативное консультирование и своевременную помощь. Сопроводительные материалы OSTEC содержат подробную информацию об изделиях и типовых решениях. Программное обеспечение позволяет быстро определить состав и параметры проектируемой трассы. Специалисты проектного отдела компании ориентированы на максимальное удовлетворение потребностей наших клиентов.



УСЛОВНЫЕ ОБОЗНАЧЕНИЯ

ХАРАКТЕРИСТИКИ ИЗДЕЛИЯ



ГАБАРИТЫ (мм)



ДЛИНА (мм)



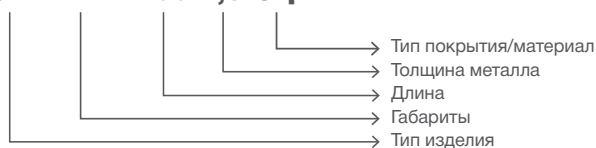
ТОЛЩИНА МЕТАЛЛА (мм)

СТРУКТУРА ФОРМИРОВАНИЯ АРТИКУЛА СТРАТ СИСТЕМЫ OSTEC

Каждому элементу СТРАТ системы OSTEC соответствует уникальный цифровой код и уникальный артикул. При заказе элементов СТРАТ системы OSTEC необходимо указывать цифровой код и/или артикул в соответствии с каталогом изготовителя. Артикулы состоят из нескольких элементов. Структура артикула для различных типов изделий СТРАТ системы OSTEC приведена ниже:

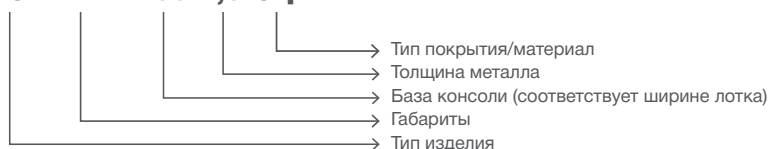
1. Монтажные СТРАТ-профили

СП-41x21x200-1,5-СЦ



2. Консоли на базе СТРАТ-профиля

КС-41x41x200-2,5-СЦ



3. Потолочные подвесы на базе СТРАТ-профиля

ППС-41x41x500-2,0-ГЦ



4. Аксессуары для сборки монтажных узлов на базе СТРАТ-профиля

ВСПС-41x41-5,0-ЭЦ



Внимание! Актуальное издание каталога находится на сайте <https://lotki.ru/> и может не иметь печатной версии. Внешний вид изделий может отличаться от иллюстраций, представленных в каталоге или на сайте <https://lotki.ru/>.



ТЕХНИЧЕСКИЕ ДАННЫЕ СТРАТ-ПРОФИЛЕЙ

Ориентация профиля			СП-41x21xL-t			СП-41x41xL-t			СПД-41x21xL-t			СПД-41x41xL-t			СПД-41x41+21xL-t	
Толщина профиля	t	мм	1,50	2,00	2,50	1,50	2,00	2,50	1,50	2,00	2,50	1,50	2,00	2,50	2,00	2,50
Площадь поперечного сечения	F	мм ²	131,00	169,90	206,60	162,00	212,00	256,30	261,90	339,80	413,10	324,10	423,20	512,70	381,50	462,80
Масса профиля	m	кг/м	1,08	1,38	1,66	1,59	2,05	2,46	2,25	2,89	3,47	3,20	4,10	4,90	3,53	4,23
Материал			08пс			08пс			08пс			08пс			08пс	
Расчётное сопротивление стали	R_y	Н/мм ²	250,00	250,00	250,00	250,00	250,00	250,00	250,00	250,00	250,00	250,00	250,00	250,00	250,00	250,00
Допустимое напряжение	$\delta_{рек}$	Н/мм ²	178,60	178,60	178,60	178,60	178,60	178,60	178,60	178,60	178,60	178,60	178,60	178,60	178,60	178,60
Модуль упругости	E	Н/мм ²	203000	203000	203000	203000	203000	203000	203000	203000	203000	203000	203000	203000	203000	203000
Значения относительно оси Y																
Радиус инерции	i_y	см	0,75	0,73	0,72	1,62	1,60	1,59	1,24	1,23	1,21	2,61	2,59	2,57	1,98	1,96
Момент инерции	I_y	см ⁴	0,74	0,92	1,07	4,25	5,43	6,47	4,03	5,12	6,08	22,00	28,30	33,84	14,90	17,81
Момент сопротивления изгибу (1 вариант)	$W_y(1)$	см ³	0,75	0,93	1,09	2,07	2,66	3,19	1,96	2,49	2,95	5,33	6,85	8,19	4,33	5,16
Момент сопротивления изгибу (2 вариант)	$W_y(2)$	см ³	0,69	0,85	0,98	2,02	2,57	3,05	1,96	2,49	2,95	5,33	6,85	8,19	5,42	6,49
Линия центра тяжести сечения	a	мм														
Предельный изгибающий момент	M_y	Н·м														
Значения относительно оси Z																
Радиус инерции	i_z	см	1,66	1,65	1,64	1,71	1,70	1,70	1,66	1,65	1,64	1,71	1,70	1,70	1,68	1,67
Момент инерции	I_z	см ⁴	3,63	4,64	5,57	4,74	6,10	7,42	7,25	9,28	11,13	9,49	12,20	14,85	10,74	12,99
Момент сопротивления изгибу	W_z	см ³	1,76	2,25	2,69	2,28	2,94	3,58	3,51	4,49	5,39	4,59	5,91	7,19	5,19	6,27



Примечания:

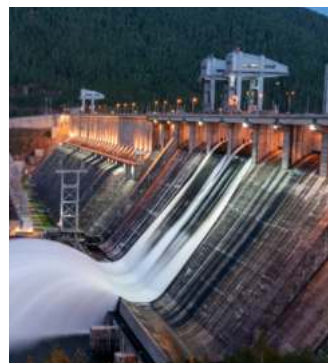
Допустимое напряжение: $\delta_{рек} = R_y / 1.4$, где R_y - предел текучести стали; 1.4 - коэффициент надежности

ВЫБОР ЗАЩИТНОГО ПОКРЫТИЯ ДЛЯ МОНТАЖНОЙ СИСТЕМЫ НА БАЗЕ СТРАТ-ПРОФИЛЯ

Монтажные элементы СТРАТ-системы OSTEC выполнены из высококачественного металла российского и иностранного производства. Продукция может быть изготовлена из предварительно оцинкованной или неоцинкованной стали. Для выбора типа защитного покрытия монтажной системы, необходимо определить коррозионные условия окружающей среды, в которых предполагается монтаж и эксплуатация монтажной конструкции. С учетом скорости эрозии цинка и требуемого срока службы можно подобрать требуемую толщину цинка в микрометрах. При отрезании оцинкованных изделий, место реза следует обработать цинкосодержащей краской или спреем.

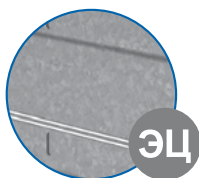
В соответствии с ГОСТ ISO 9223-2017

Категория коррозионной активности	Потери массы на единицу поверхности/потеря толщины (после первого года воздействия)	Примеры типичных окружающих сред (только для сведения)		Рекомендуемый тип покрытия для соответствия прил. J ГОСТ Р 52868-2021 «Установленный срок службы до замены - не менее 20 лет».
	Потеря толщины цинка, мкм	Вне помещения	Внутри помещения	
C1 очень низкая	До 0,1 включ.	Сухие или холодные регионы, атмосферная среда с низким уровнем загрязнения и временем воздействия влажности, например, некоторые пустыни, Центральная Арктика/Антарктика	Отапливаемые помещения с низкой относительной влажностью атмосферной среды с очень незначительным уровнем загрязнения, например, офисы, школы, музеи	Электрохимическое Оцинкование/ Сталь, оцинкованная по методу Сендзимира
C2 низкая	0,1 - 0,7	Атмосферная среда с умеренной температурой и с низким уровнем загрязнения (SO ₂ менее 5 мкг/м), например, сельские районы, малые города. Сухие или холодные регионы, атмосферная среда с коротким временем воздействия влаги, например, пустыни, субарктические районы	Неотапливаемые помещения со средней температурой и относительной влажностью. Низкая частота конденсации и низкий уровень загрязнения, например, помещения для хранения, спортивные залы	Горячее оцинкование методом погружения (цинк 55мкм) /Термодиффузионное оцинкование
C3 средняя	0,7 до 2,1	Регионы с умеренным климатом и атмосферной средой с умеренным или средним загрязнением (SO ₂ : от 5 мкг/м до 30 мкг/м) или некоторым воздействием хлоридов, например, городские районы, прибрежные районы с низким уровнем осадения хлоридов. Субтропические и тропические зоны, атмосфера с низким уровнем загрязнения	Помещения (или пространства) с умеренной частотой конденсации и умеренными загрязнениями от производственного процесса, например, заводы по производству пищевой продукции, прачечные, пивоварни, молокозаводы	Горячее оцинкование методом погружения (цинк 55 мкм) /Термодиффузионное оцинкование
C4 высокая	2,1 до 4,2	Регионы с умеренным климатом, но с высоким уровнем загрязнения (SO ₂ : от 30 мкг/м до 90 мкг/м) или существенным воздействием хлоридов, например, загрязненные городские районы, промышленные зоны, прибрежные районы без брызг соленой воды или сильным воздействием антиобледенительных солей. Субтропические и тропические зоны, атмосфера со средним загрязнением	Пространства с высокой частотой конденсации и высоким уровнем загрязнения от производственного процесса, например, перерабатывающие предприятия (заводы), бассейны	Горячее оцинкование методом погружения (цинк 85 мкм)



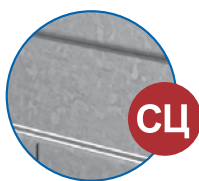


ИСПОЛЬЗУЕМЫЕ ЗАЩИТНЫЕ ПОКРЫТИЯ



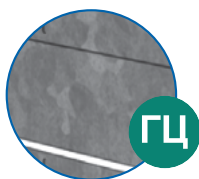
Электрохимическое (гальваническое) оцинкование

По ГОСТ 9.301-86. Соответствует классу стойкости 2 по ГОСТ Р 52868-2021- «Цинковое покрытие с минимальной толщиной не более 12 мкм». При гальваническом оцинковании в ванну с электролитом помещаются цинковый анод и металлическое изделие, на которые подается постоянный ток. В процессе электролиза анод растворяется, и цинк оседает на поверхности стального изделия, образуя ровный серебристый защитный слой, адгезия которого обеспечивается взаимодействием молекулярных сил цинка и стали. Оцинкованные изделия с гальваническим покрытием рекомендуем применять внутри помещений.



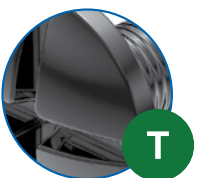
Цинкование по методу Сендзимира

По ГОСТ 14918-2020. Соответствует классу стойкости 2 по ГОСТ Р 52868-2021- «Цинковое покрытие с минимальной толщиной не более 12 мкм». Цинковое покрытие наносится конвейерным способом в агрегатах непрерывного цинкования, путем пропускания рулонной стали через ванну с расплавом цинка. Технология позволяет получить равномерный слой цинка на всей поверхности листа. Изделия с покрытием по методу Сендзимира применяются для наружного и внутреннего размещения.



Горячее цинкование

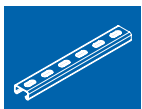
По ГОСТ 9.307-89. Соответствует классу стойкости 6 по ГОСТ Р 52868-2021- «Сталь, с последующим после изготовления элементов цинковым покрытием, нанесенным методом горячего цинкования по ГОСТ 9.307, толщиной цинкового покрытия (минимум) 55 мкм». Покрытие наносится путем погружения подготовленного изделия в ванну с расплавленным цинком. Полученное цинковое покрытие защищает базовый металл от воздействия агрессивных сред и механических воздействий. Горячее цинкование увеличивает срок эксплуатации изделий до 50 лет. Лотки горячего цинкования применяются для наружного размещения в любых климатических условиях и агрессивных средах. Стандартное исполнение с толщиной цинкового покрытия не менее 55 мкм. По предварительному согласованию с заказчиком возможна поставка продукции в горячеоцинкованном исполнении с толщиной покрытия более 55 мкм.



Термодиффузионное цинкование

По ГОСТ Р 9.316-2006. Соответствует классу стойкости 5 по ГОСТ Р 52868-2021- «Сталь, с последующим после изготовления элементов с цинковым покрытием, нанесенным методом горячего цинкования по ГОСТ 9.307, толщиной цинкового покрытия (минимум) 45 мкм». Термодиффузионное цинковое покрытие получают при нагревании деталей в контейнере с диффузионной смесью, состоящей из цинкового порошка и инертного разбавителя. Коррозионная стойкость термодиффузионного цинкового покрытия в 3—5 раз выше, чем у гальванического.

АССОРТИМЕНТ СТРАТ-СИСТЕМЫ OSTEC



МОНТАЖНЫЕ СТРАТ-ПРОФИЛИ

СТРАТ-профили OSTEC – основа монтажной системы для прокладки кабельных трасс, трубопроводов и монтажа дополнительного оборудования. С помощью СТРАТ-профилей и канальных болтовых соединений можно быстро собирать подвесы и опоры различной конфигурации для размещения инженерных систем и оборудования без применения сварки. Сборно-разборная система СТРАТ позволяет легко модернизировать и развивать несущие конструкции кабельных трасс и инженерных систем здания. СТРАТ-профили типа 41x41 производятся с тройной перфорацией, профиль типа 41x21 боковой перфорации не имеет.



41x21/ 41x41



200 – 6 000



1,5 / 2,0 / 2,5



МОНТАЖНЫЕ СТРАТ-ПРОФИЛИ ДВОЙНЫЕ

СТРАТ-профили двойные OSTEC – основа монтажной системы для прокладки кабельных трасс, трубопроводов и монтажа дополнительного оборудования. С помощью СТРАТ-профилей и канальных болтовых соединений можно быстро собирать подвесы и опоры различной конфигурации для размещения инженерных систем и оборудования без применения сварки. Сборно-разборная система СТРАТ позволяет легко модернизировать и развивать несущие конструкции кабельных трасс и инженерных систем здания. СТРАТ-профили двойные типа 41x41 производятся с тройной перфорацией, профиль двойной типа 41x21 боковой перфорации не имеет.



41x21/ 41x41

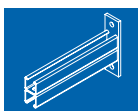


200 – 3 000



1,5 / 2,0 / 2,5





КОНСОЛИ СТРАТ

Консоли СТРАТ OSTEC – входят в состав монтажной системы для прокладки кабельных трасс, трубопроводов и монтажа дополнительного оборудования. Консоли СТРАТ выполнены из стали и служат для организации инженерных сетей и кабельных трасс при напольном, настенном и потолочном монтаже. Крепление консолей к поверхности несущих строительных конструкций производится при помощи анкерных болтов. Крепление к СТРАТ-профилю осуществляется с помощью штатных болтов и канальных гаек. Крепление консоли к профилям канальными гайками является наиболее надежным, поскольку зубчатая накатка на профиле и насечки на канальных гайках полностью исключают продольное смещение деталей под нагрузкой. СТРАТ-консоли типа 41x41 производятся с тройной перфорацией, консоль типа 41x21 боковой перфорации не имеет.



41x21/ 41x41



100 – 1 000



2,0 / 2,5



ПОТОЛОЧНЫЕ ПОДВЕСЫ СТРАТ

Подвесы потолочные СТРАТ OSTEC являются универсальным элементом монтажной системы для прокладки кабельных трасс, трубопроводов и монтажа дополнительного оборудования. Система универсальна и позволяет организовать кабельные трассы в горизонтальных и вертикальных плоскостях. СТРАТ-подвесы потолочные типа 41x41 производятся с тройной перфорацией, подвесы типа 41x21 боковой перфорации не имеют.



41x21/ 41x41



200 – 3 000



2,0 / 2,5



МОНТАЖНЫЕ СТРАТ-ПРОФИЛИ

СТРАТ-профили OSTEC – основа монтажной системы для прокладки кабельных трасс, трубопроводов и монтажа дополнительного оборудования. С помощью СТРАТ-профилей и канальных болтовых соединений можно быстро собирать подвесы и опоры различной конфигурации для размещения инженерных систем и оборудования без применения сварки. Сборно-разборная система СТРАТ позволяет легко модернизировать и развивать несущие конструкции кабельных трасс и инженерных систем здания. СТРАТ-профили типа 41x41 производятся с тройной перфорацией, профиль типа 41x21 боковой перфорации не имеет.



41x21/ 41x41



200 – 3 000 / 200 – 6 000



1,5 / 2,0 / 2,5





СТРАТ-ПРОФИЛИ ПЕРФОРИРОВАННЫЕ

СТРАТ-ПРОФИЛИ ПЕРФОРИРОВАННЫЕ 41x21

ПРИМЕНЕНИЕ:

- Монтаж кабельных трасс
- Монтаж инженерных систем
- Подвес на шпильках
- Крепление к стене
- Монтаж консолей
- Монтаж световых приборов



14-16



СТРАТ-ПРОФИЛИ ПЕРФОРИРОВАННЫЕ 41x41

ПРИМЕНЕНИЕ:

- Монтаж кабельных трасс
- Монтаж инженерных систем
- Монтажные конструкции для высоких нагрузок
- Подвес на шпильках
- Крепление к стене
- Монтаж консолей
- Монтаж световых приборов



17-19



СТРАТ-ПРОФИЛИ ДВОЙНЫЕ ПЕРФОРИРОВАННЫЕ

СТРАТ-ПРОФИЛИ ДВОЙНЫЕ ПЕРФОРИРОВАННЫЕ 41x21

ПРИМЕНЕНИЕ:

- Монтаж кабельных трасс
- Монтаж инженерных систем
- Монтажные конструкции для высоких нагрузок
- Подвес на шпильках
- Крепление к стене
- Монтаж консолей
- Монтаж световых приборов



20-22



СТРАТ-ПРОФИЛИ ДВОЙНЫЕ ПЕРФОРИРОВАННЫЕ 41x41

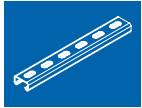
ПРИМЕНЕНИЕ:

- Монтаж кабельных трасс
- Монтаж инженерных систем
- Монтажные конструкции для высоких нагрузок
- Крепление к стене
- Монтаж консолей
- Монтаж световых приборов



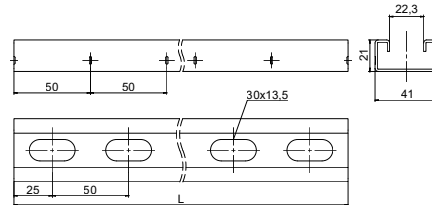
23-25





СТРАТ-ПРОФИЛИ ПЕРФОРИРОВАННЫЕ 41x21

СТРАТ-профиль перфорированный 41x21мм, 1,5 мм



ПРИМЕНЕНИЕ:

- Монтаж кабельных трасс
- Монтаж инженерных систем
- Подвес на шпильках
- Крепление к стене
- Монтаж консолей
- Монтаж световых приборов

Артикул в исп. СЦ	Код СЦ	Код ГЦ	Длина (L), мм	Ширина (B), мм	Высота (H), мм	Масса, кг/шт
СП-41x21x200-1,5-СЦ	073502	373502	200	41	21	0,22
СП-41x21x300-1,5-СЦ	073503	373503	300	41	21	0,32
СП-41x21x400-1,5-СЦ	073504	373504	400	41	21	0,43
СП-41x21x500-1,5-СЦ	073505	373505	500	41	21	0,54
СП-41x21x600-1,5-СЦ	073506	373506	600	41	21	0,65
СП-41x21x700-1,5-СЦ	073507	373507	700	41	21	0,76
СП-41x21x800-1,5-СЦ	073508	373508	800	41	21	0,86
СП-41x21x900-1,5-СЦ	073509	373509	900	41	21	0,97
СП-41x21x1000-1,5-СЦ	073510	373510	1000	41	21	1,08
СП-41x21x1100-1,5-СЦ	073511	373511	1100	41	21	1,19
СП-41x21x1200-1,5-СЦ	073512	373512	1200	41	21	1,30
СП-41x21x1300-1,5-СЦ	073513	373513	1300	41	21	1,40
СП-41x21x1400-1,5-СЦ	073514	373514	1400	41	21	1,51
СП-41x21x1500-1,5-СЦ	073515	373515	1500	41	21	1,62
СП-41x21x1600-1,5-СЦ	073516	373516	1600	41	21	1,73
СП-41x21x1700-1,5-СЦ	073517	373517	1700	41	21	1,84
СП-41x21x1800-1,5-СЦ	073518	373518	1800	41	21	1,94
СП-41x21x1900-1,5-СЦ	073519	373519	1900	41	21	2,05
СП-41x21x2000-1,5-СЦ	073520	373520	2000	41	21	2,16
СП-41x21x2100-1,5-СЦ	073521	373521	2100	41	21	2,27
СП-41x21x2200-1,5-СЦ	073522	373522	2200	41	21	2,38
СП-41x21x2300-1,5-СЦ	073523	373523	2300	41	21	2,48
СП-41x21x2400-1,5-СЦ	073524	373524	2400	41	21	2,59
СП-41x21x2500-1,5-СЦ	073525	373525	2500	41	21	2,70
СП-41x21x2600-1,5-СЦ	073526	373526	2600	41	21	2,81
СП-41x21x2700-1,5-СЦ	073527	373527	2700	41	21	2,92
СП-41x21x2800-1,5-СЦ	073528	373528	2800	41	21	3,02
СП-41x21x2900-1,5-СЦ	073529	373529	2900	41	21	3,13
СП-41x21x3000-1,5-СЦ	073530	373530	3000	41	21	3,24
СП-41x21x6000-1,5-СЦ	073560	373560	6000	41	21	6,48

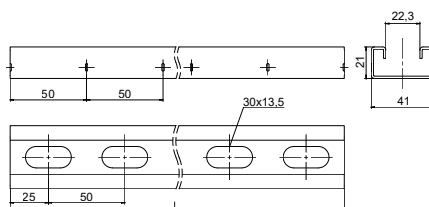


Монтажный СТРАТ-профиль перфорированный 41x21 рассчитан на фиксацию несущих элементов канальной гайкой и полнорезным болтом.



СТРАТ-ПРОФИЛИ ПЕРФОРИРОВАННЫЕ 41x21

СТРАТ-профиль перфорированный 41x21мм, 2,0 мм



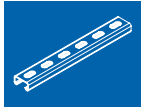
ПРИМЕНЕНИЕ:

- Монтаж кабельных трасс
- Монтаж инженерных систем
- Подвес на шпильках
- Крепление к стене
- Монтаж консолей
- Монтаж световых приборов

Артикул в исп.	Код	Код	Длина (L), мм	Ширина (B), мм	Высота (H), мм	Масса, кг/шт
СП-41x21x200-2,0-СЦ	073702	373702	200	41	21	0,28
СП-41x21x300-2,0-СЦ	073703	373703	300	41	21	0,41
СП-41x21x400-2,0-СЦ	073704	373704	400	41	21	0,55
СП-41x21x500-2,0-СЦ	073705	373705	500	41	21	0,69
СП-41x21x600-2,0-СЦ	073706	373706	600	41	21	0,83
СП-41x21x700-2,0-СЦ	073707	373707	700	41	21	0,97
СП-41x21x800-2,0-СЦ	073708	373708	800	41	21	1,10
СП-41x21x900-2,0-СЦ	073709	373709	900	41	21	1,24
СП-41x21x1000-2,0-СЦ	073710	373710	1000	41	21	1,38
СП-41x21x1100-2,0-СЦ	073711	373711	1100	41	21	1,52
СП-41x21x1200-2,0-СЦ	073712	373712	1200	41	21	1,66
СП-41x21x1300-2,0-СЦ	073713	373713	1300	41	21	1,79
СП-41x21x1400-2,0-СЦ	073714	373714	1400	41	21	1,93
СП-41x21x1500-2,0-СЦ	073715	373715	1500	41	21	2,07
СП-41x21x1600-2,0-СЦ	073716	373716	1600	41	21	2,21
СП-41x21x1700-2,0-СЦ	073717	373717	1700	41	21	2,35
СП-41x21x1800-2,0-СЦ	073718	373718	1800	41	21	2,48
СП-41x21x1900-2,0-СЦ	073719	373719	1900	41	21	2,62
СП-41x21x2000-2,0-СЦ	073720	373720	2000	41	21	2,76
СП-41x21x2100-2,0-СЦ	073721	373721	2100	41	21	2,90
СП-41x21x2200-2,0-СЦ	073722	373722	2200	41	21	3,04
СП-41x21x2300-2,0-СЦ	073723	373723	2300	41	21	3,17
СП-41x21x2400-2,0-СЦ	073724	373724	2400	41	21	3,31
СП-41x21x2500-2,0-СЦ	073725	373725	2500	41	21	3,45
СП-41x21x2600-2,0-СЦ	073726	373726	2600	41	21	3,59
СП-41x21x2700-2,0-СЦ	073727	373727	2700	41	21	3,73
СП-41x21x2800-2,0-СЦ	073728	373728	2800	41	21	3,86
СП-41x21x2900-2,0-СЦ	073729	373729	2900	41	21	4,00
СП-41x21x3000-2,0-СЦ	073730	373730	3000	41	21	4,14
СП-41x21x6000-2,0-СЦ	073736	373736	6000	41	21	8,28

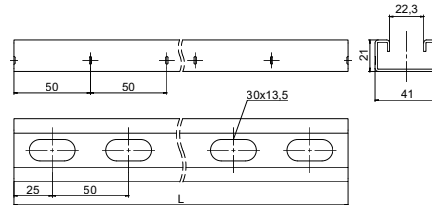


Монтажный СТРАТ-профиль перфорированный 41x21 рассчитан на фиксацию несущих элементов канальной гайкой и полнонарезным болтом.



СТРАТ-ПРОФИЛИ ПЕРФОРИРОВАННЫЕ 41x21

СТРАТ-профиль перфорированный 41x21мм, 2,5 мм



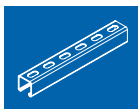
ПРИМЕНЕНИЕ:

- Монтаж кабельных трасс
- Монтаж инженерных систем
- Подвес на шпильках
- Крепление к стене
- Монтаж консолей
- Монтаж световых приборов

Артикул в исп. СЦ	Код СЦ	Код ГЦ	Длина (L), мм	Ширина (B), мм	Высота (H), мм	Масса, кг/шт
СП-41x21x200-2,5-СЦ	073902	373902	200	41	21	0,33
СП-41x21x300-2,5-СЦ	073903	373903	300	41	21	0,50
СП-41x21x400-2,5-СЦ	073904	373904	400	41	21	0,66
СП-41x21x500-2,5-СЦ	073905	373905	500	41	21	0,83
СП-41x21x600-2,5-СЦ	073906	373906	600	41	21	1,00
СП-41x21x700-2,5-СЦ	073907	373907	700	41	21	1,16
СП-41x21x800-2,5-СЦ	073908	373908	800	41	21	1,33
СП-41x21x900-2,5-СЦ	073909	373909	900	41	21	1,49
СП-41x21x1000-2,5-СЦ	073910	373910	1000	41	21	1,66
СП-41x21x1100-2,5-СЦ	073911	373911	1100	41	21	1,83
СП-41x21x1200-2,5-СЦ	073912	373912	1200	41	21	1,99
СП-41x21x1300-2,5-СЦ	073913	373913	1300	41	21	2,16
СП-41x21x1400-2,5-СЦ	073914	373914	1400	41	21	2,32
СП-41x21x1500-2,5-СЦ	073915	373915	1500	41	21	2,49
СП-41x21x1600-2,5-СЦ	073916	373916	1600	41	21	2,66
СП-41x21x1700-2,5-СЦ	073917	373917	1700	41	21	2,82
СП-41x21x1800-2,5-СЦ	073918	373918	1800	41	21	2,99
СП-41x21x1900-2,5-СЦ	073919	373919	1900	41	21	3,15
СП-41x21x2000-2,5-СЦ	073920	373920	2000	41	21	3,32
СП-41x21x2100-2,5-СЦ	073921	373921	2100	41	21	3,49
СП-41x21x2200-2,5-СЦ	073922	373922	2200	41	21	3,65
СП-41x21x2300-2,5-СЦ	073923	373923	2300	41	21	3,82
СП-41x21x2400-2,5-СЦ	073924	373924	2400	41	21	3,98
СП-41x21x2500-2,5-СЦ	073925	373925	2500	41	21	4,15
СП-41x21x2600-2,5-СЦ	073926	373926	2600	41	21	4,32
СП-41x21x2700-2,5-СЦ	073927	373927	2700	41	21	4,48
СП-41x21x2800-2,5-СЦ	073928	373928	2800	41	21	4,65
СП-41x21x2900-2,5-СЦ	073929	373929	2900	41	21	4,81
СП-41x21x3000-2,5-СЦ	073930	373930	3000	41	21	4,98
СП-41x21x6000-2,5-СЦ	073960	373960	6000	41	21	9,96

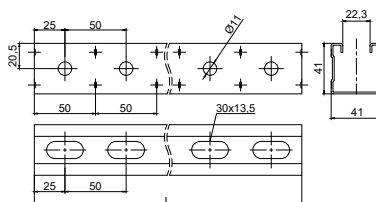


Монтажный СТРАТ-профиль перфорированный 41x21 рассчитан на фиксацию несущих элементов канальной гайкой и полнорезным болтом.



СТРАТ-ПРОФИЛИ ПЕРФОРИРОВАННЫЕ 41x41

СТРАТ-профиль перфорированный 41x41мм, 1,5 мм



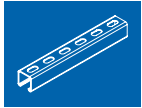
ПРИМЕНЕНИЕ:

- Монтаж кабельных трасс
- Монтаж инженерных систем
- Монтажные конструкции для высоких нагрузок
- Подвес на шпильках
- Крепление к стене
- Монтаж консолей
- Монтаж световых приборов

Артикул в исп.	Код	Код	Длина (L), мм	Ширина (B), мм	Высота (H), мм	Масса, кг/шт
СП-41x41x200-1,5-СЦ	073402	373402	200	41	41	0,32
СП-41x41x300-1,5-СЦ	073403	373403	300	41	41	0,48
СП-41x41x400-1,5-СЦ	073404	373404	400	41	41	0,64
СП-41x41x500-1,5-СЦ	073405	373405	500	41	41	0,80
СП-41x41x600-1,5-СЦ	073406	373406	600	41	41	0,96
СП-41x41x700-1,5-СЦ	073407	373407	700	41	41	1,12
СП-41x41x800-1,5-СЦ	073408	373408	800	41	41	1,27
СП-41x41x900-1,5-СЦ	073409	373409	900	41	41	1,43
СП-41x41x1000-1,5-СЦ	073410	373410	1000	41	41	1,59
СП-41x41x1100-1,5-СЦ	073411	373411	1100	41	41	1,75
СП-41x41x1200-1,5-СЦ	073412	373412	1200	41	41	1,91
СП-41x41x1300-1,5-СЦ	073413	373413	1300	41	41	2,07
СП-41x41x1400-1,5-СЦ	073414	373414	1400	41	41	2,23
СП-41x41x1500-1,5-СЦ	073415	373415	1500	41	41	2,39
СП-41x41x1600-1,5-СЦ	073416	373416	1600	41	41	2,55
СП-41x41x1700-1,5-СЦ	073417	373417	1700	41	41	2,71
СП-41x41x1800-1,5-СЦ	073418	373418	1800	41	41	2,87
СП-41x41x1900-1,5-СЦ	073419	373419	1900	41	41	3,00
СП-41x41x2000-1,5-СЦ	073420	373420	2000	41	41	3,20
СП-41x41x2100-1,5-СЦ	073421	373421	2100	41	41	3,30
СП-41x41x2200-1,5-СЦ	073422	373422	2200	41	41	3,50
СП-41x41x2300-1,5-СЦ	073423	373423	2300	41	41	3,70
СП-41x41x2400-1,5-СЦ	073424	373424	2400	41	41	3,80
СП-41x41x2500-1,5-СЦ	073425	373425	2500	41	41	4,00
СП-41x41x2600-1,5-СЦ	073426	373426	2600	41	41	4,10
СП-41x41x2700-1,5-СЦ	073427	373427	2700	41	41	4,30
СП-41x41x2800-1,5-СЦ	073428	373428	2800	41	41	4,50
СП-41x41x2900-1,5-СЦ	073429	373429	2900	41	41	4,60
СП-41x41x3000-1,5-СЦ	073430	373430	3000	41	41	4,80
СП-41x41x6000-1,5-СЦ	073460	373460	6000	41	41	9,60

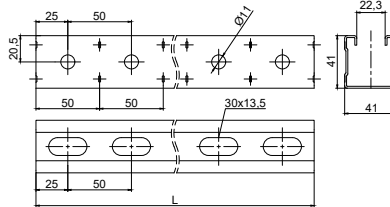


Монтажный СТРАТ-профиль перфорированный 41x41 рассчитан на фиксацию несущих элементов канальной гайкой и полнонарезным болтом.



СТРАТ-ПРОФИЛИ ПЕРФОРИРОВАННЫЕ 41x41

СТРАТ-профиль перфорированный 41x41мм, 2,0 мм



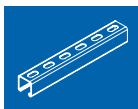
ПРИМЕНЕНИЕ:

- Монтаж кабельных трасс
- Монтаж инженерных систем
- Монтажные конструкции для высоких нагрузок
- Подвес на шпильках
- Крепление к стене
- Монтаж консолей
- Монтаж световых приборов

Артикул в исп. СЦ	Код СЦ	Код ГЦ	Длина (L), мм	Ширина (B), мм	Высота (H), мм	Масса, кг/шт
СП-41x41x200-2,0-СЦ	073602	373602	200	41	41	0,41
СП-41x41x300-2,0-СЦ	073603	373603	300	41	41	0,61
СП-41x41x400-2,0-СЦ	073604	373604	400	41	41	0,82
СП-41x41x500-2,0-СЦ	073605	373605	500	41	41	1,02
СП-41x41x600-2,0-СЦ	073606	373606	600	41	41	1,23
СП-41x41x700-2,0-СЦ	073607	373607	700	41	41	1,43
СП-41x41x800-2,0-СЦ	073608	373608	800	41	41	1,64
СП-41x41x900-2,0-СЦ	073609	373609	900	41	41	1,84
СП-41x41x1000-2,0-СЦ	073610	373610	1000	41	41	2,05
СП-41x41x1100-2,0-СЦ	073611	373611	1100	41	41	2,25
СП-41x41x1200-2,0-СЦ	073612	373612	1200	41	41	2,46
СП-41x41x1300-2,0-СЦ	073613	373613	1300	41	41	2,66
СП-41x41x1400-2,0-СЦ	073614	373614	1400	41	41	2,86
СП-41x41x1500-2,0-СЦ	073615	373615	1500	41	41	3,10
СП-41x41x1600-2,0-СЦ	073616	373616	1600	41	41	3,30
СП-41x41x1700-2,0-СЦ	073617	373617	1700	41	41	3,50
СП-41x41x1800-2,0-СЦ	073618	373618	1800	41	41	3,70
СП-41x41x1900-2,0-СЦ	073619	373619	1900	41	41	3,90
СП-41x41x2000-2,0-СЦ	073620	373620	2000	41	41	4,10
СП-41x41x2100-2,0-СЦ	073621	373621	2100	41	41	4,30
СП-41x41x2200-2,0-СЦ	073622	373622	2200	41	41	4,50
СП-41x41x2300-2,0-СЦ	073623	373623	2300	41	41	4,70
СП-41x41x2400-2,0-СЦ	073624	373624	2400	41	41	4,90
СП-41x41x2500-2,0-СЦ	073625	373625	2500	41	41	5,10
СП-41x41x2600-2,0-СЦ	073626	373626	2600	41	41	5,30
СП-41x41x2700-2,0-СЦ	073627	373627	2700	41	41	5,50
СП-41x41x2800-2,0-СЦ	073628	373628	2800	41	41	5,70
СП-41x41x2900-2,0-СЦ	073629	373629	2900	41	41	5,90
СП-41x41x3000-2,0-СЦ	073630	373630	3000	41	41	6,10
СП-41x41x6000-2,0-СЦ	073660	373660	6000	41	41	12,30

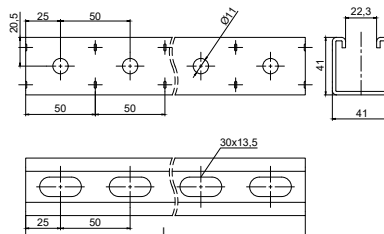


Монтажный СТРАТ-профиль перфорированный 41x41 рассчитан на фиксацию несущих элементов канальной гайкой и полнорезным болтом.



СТРАТ-ПРОФИЛИ ПЕРФОРИРОВАННЫЕ 41x41

СТРАТ-профиль перфорированный 41x41мм, 2,5 мм



ПРИМЕНЕНИЕ:

- Монтаж кабельных трасс
- Монтаж инженерных систем
- Монтажные конструкции для высоких нагрузок
- Подвес на шпильках
- Крепление к стене
- Монтаж консолей
- Монтаж световых приборов

Артикул в исп. ЦЦ	Код ЦЦ	Код ГЦ	Длина (L), мм	Ширина (B), мм	Высота (H), мм	Масса, кг/шт
СП-41x41x200-2,5-ЦЦ	073802	373802	200	41	41	0,49
СП-41x41x300-2,5-ЦЦ	073803	373803	300	41	41	0,74
СП-41x41x400-2,5-ЦЦ	073804	373804	400	41	41	0,98
СП-41x41x500-2,5-ЦЦ	073805	373805	500	41	41	1,23
СП-41x41x600-2,5-ЦЦ	073806	373806	600	41	41	1,48
СП-41x41x700-2,5-ЦЦ	073807	373807	700	41	41	1,72
СП-41x41x800-2,5-ЦЦ	073808	373808	800	41	41	1,97
СП-41x41x900-2,5-ЦЦ	073809	373809	900	41	41	2,21
СП-41x41x1000-2,5-ЦЦ	073810	373810	1000	41	41	2,46
СП-41x41x1100-2,5-ЦЦ	073811	373811	1100	41	41	2,71
СП-41x41x1200-2,5-ЦЦ	073812	373812	1200	41	41	2,95
СП-41x41x1300-2,5-ЦЦ	073813	373813	1300	41	41	3,20
СП-41x41x1400-2,5-ЦЦ	073814	373814	1400	41	41	3,40
СП-41x41x1500-2,5-ЦЦ	073815	373815	1500	41	41	3,70
СП-41x41x1600-2,5-ЦЦ	073816	373816	1600	41	41	3,90
СП-41x41x1700-2,5-ЦЦ	073817	373817	1700	41	41	4,20
СП-41x41x1800-2,5-ЦЦ	073818	373818	1800	41	41	4,40
СП-41x41x1900-2,5-ЦЦ	073819	373819	1900	41	41	4,70
СП-41x41x2000-2,5-ЦЦ	073820	373820	2000	41	41	4,90
СП-41x41x2100-2,5-ЦЦ	073821	373821	2100	41	41	5,20
СП-41x41x2200-2,5-ЦЦ	073822	373822	2200	41	41	5,40
СП-41x41x2300-2,5-ЦЦ	073823	373823	2300	41	41	5,70
СП-41x41x2400-2,5-ЦЦ	073824	373824	2400	41	41	5,90
СП-41x41x2500-2,5-ЦЦ	073825	373825	2500	41	41	6,10
СП-41x41x2600-2,5-ЦЦ	073826	373826	2600	41	41	6,40
СП-41x41x2700-2,5-ЦЦ	073827	373827	2700	41	41	6,60
СП-41x41x2800-2,5-ЦЦ	073828	373828	2800	41	41	6,90
СП-41x41x2900-2,5-ЦЦ	073829	373829	2900	41	41	7,10
СП-41x41x3000-2,5-ЦЦ	073830	373830	3000	41	41	7,40
СП-41x41x6000-2,5-ЦЦ	073860	373860	6000	41	41	14,80

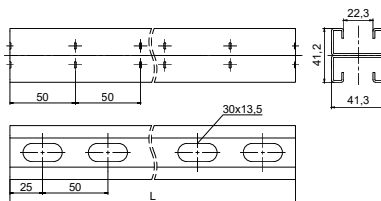


Монтажный СТРАТ-профиль перфорированный 41x41 рассчитан на фиксацию несущих элементов канальной гайкой и полнонарезным болтом.



СТРАТ-ПРОФИЛИ ДВОЙНЫЕ ПЕРФОРИРОВАННЫЕ 41x21

СТРАТ-профиль двойной перфорированный 41x21мм, 1,5 мм



ПРИМЕНЕНИЕ:

- Монтаж кабельных трасс
- Монтаж инженерных систем
- Монтажные конструкции для высоких нагрузок
- Подвес на шпильках
- Крепление к стене
- Монтаж консолей
- Монтаж световых приборов

Артикул в исп. ЭЦ	Код ЭЦ	Код ГЦ	Длина (L), мм	Ширина (B), мм	Высота (H), мм	Масса, кг/шт
СПД-41x21x200-1,5-ЭЦ	874102	374102	200	41	42	0,46
СПД-41x21x300-1,5-ЭЦ	874103	374103	300	41	42	0,68
СПД-41x21x400-1,5-ЭЦ	874104	374104	400	41	42	0,90
СПД-41x21x500-1,5-ЭЦ	874105	374105	500	41	42	1,13
СПД-41x21x600-1,5-ЭЦ	874106	374106	600	41	42	1,35
СПД-41x21x700-1,5-ЭЦ	874107	374107	700	41	42	1,58
СПД-41x21x800-1,5-ЭЦ	874108	374108	800	41	42	1,80
СПД-41x21x900-1,5-ЭЦ	874109	374109	900	41	42	2,02
СПД-41x21x1000-1,5-ЭЦ	874110	374110	1000	41	42	2,25
СПД-41x21x1100-1,5-ЭЦ	874111	374111	1100	41	42	2,48
СПД-41x21x1200-1,5-ЭЦ	874112	374112	1200	41	42	2,70
СПД-41x21x1300-1,5-ЭЦ	874113	374113	1300	41	42	2,92
СПД-41x21x1400-1,5-ЭЦ	874114	374114	1400	41	42	3,16
СПД-41x21x1500-1,5-ЭЦ	874115	374115	1500	41	42	3,38
СПД-41x21x1600-1,5-ЭЦ	874116	374116	1600	41	42	3,60
СПД-41x21x1700-1,5-ЭЦ	874117	374117	1700	41	42	3,82
СПД-41x21x1800-1,5-ЭЦ	874118	374118	1800	41	42	4,06
СПД-41x21x1900-1,5-ЭЦ	874119	374119	1900	41	42	4,28
СПД-41x21x2000-1,5-ЭЦ	874120	374120	2000	41	42	4,51
СПД-41x21x2100-1,5-ЭЦ	874121	374121	2100	41	42	4,74
СПД-41x21x2200-1,5-ЭЦ	874122	374122	2200	41	42	4,96
СПД-41x21x2300-1,5-ЭЦ	874123	374123	2300	41	42	5,18
СПД-41x21x2400-1,5-ЭЦ	874124	374124	2400	41	42	5,40
СПД-41x21x2500-1,5-ЭЦ	874125	374125	2500	41	42	5,63
СПД-41x21x2600-1,5-ЭЦ	874126	374126	2600	41	42	5,86
СПД-41x21x2700-1,5-ЭЦ	874127	374127	2700	41	42	6,08
СПД-41x21x2800-1,5-ЭЦ	874128	374128	2800	41	42	6,30
СПД-41x21x2900-1,5-ЭЦ	874129	374129	2900	41	42	6,53
СПД-41x21x3000-1,5-ЭЦ	874130	374130	3000	41	42	6,76

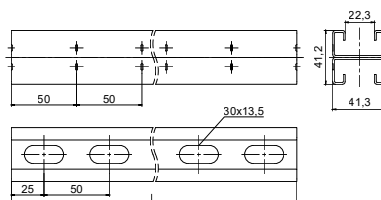


Монтажный СТРАТ-профиль двойной перфорированный 41x21 рассчитан на фиксацию несущих элементов канальной гайкой и полнонарезным болтом.



СТРАТ-ПРОФИЛИ ДВОЙНЫЕ ПЕРФОРИРОВАННЫЕ 41x21

СТРАТ-профиль двойной перфорированный 41x21мм, 2,0 мм



ПРИМЕНЕНИЕ:

- Монтаж кабельных трасс
- Монтаж инженерных систем
- Монтажные конструкции для высоких нагрузок
- Подвес на шпильках
- Крепление к стене
- Монтаж консолей
- Монтаж световых приборов

Артикул в исп. ЭЦ	Код ЭЦ	Код ГЦ	Длина (L), мм	Ширина (B), мм	Высота (H), мм	Масса, кг/шт
СПД-41x21x200-2,0-ЭЦ	874302	374302	200	41	42	0,58
СПД-41x21x300-2,0-ЭЦ	874303	374303	300	41	42	0,87
СПД-41x21x400-2,0-ЭЦ	874304	374304	400	41	42	1,16
СПД-41x21x500-2,0-ЭЦ	874305	374305	500	41	42	1,44
СПД-41x21x600-2,0-ЭЦ	874306	374306	600	41	42	1,73
СПД-41x21x700-2,0-ЭЦ	874307	374307	700	41	42	2,02
СПД-41x21x800-2,0-ЭЦ	874308	374308	800	41	42	2,31
СПД-41x21x900-2,0-ЭЦ	874309	374309	900	41	42	2,60
СПД-41x21x1000-2,0-ЭЦ	874310	374310	1000	41	42	2,89
СПД-41x21x1100-2,0-ЭЦ	874311	374311	1100	41	42	3,18
СПД-41x21x1200-2,0-ЭЦ	874312	374312	1200	41	42	3,47
СПД-41x21x1300-2,0-ЭЦ	874313	374313	1300	41	42	3,76
СПД-41x21x1400-2,0-ЭЦ	874314	374314	1400	41	42	4,04
СПД-41x21x1500-2,0-ЭЦ	874315	374315	1500	41	42	4,33
СПД-41x21x1600-2,0-ЭЦ	874316	374316	1600	41	42	4,62
СПД-41x21x1700-2,0-ЭЦ	874317	374317	1700	41	42	4,91
СПД-41x21x1800-2,0-ЭЦ	874318	374318	1800	41	42	5,20
СПД-41x21x1900-2,0-ЭЦ	874319	374319	1900	41	42	5,49
СПД-41x21x2000-2,0-ЭЦ	874320	374320	2000	41	42	5,78
СПД-41x21x2100-2,0-ЭЦ	874321	374321	2100	41	42	6,06
СПД-41x21x2200-2,0-ЭЦ	874322	374322	2200	41	42	6,35
СПД-41x21x2300-2,0-ЭЦ	874323	374323	2300	41	42	6,64
СПД-41x21x2400-2,0-ЭЦ	874324	374324	2400	41	42	6,93
СПД-41x21x2500-2,0-ЭЦ	874325	374325	2500	41	42	7,22
СПД-41x21x2600-2,0-ЭЦ	874326	374326	2600	41	42	7,51
СПД-41x21x2700-2,0-ЭЦ	874327	374327	2700	41	42	7,80
СПД-41x21x2800-2,0-ЭЦ	874328	374328	2800	41	42	8,09
СПД-41x21x2900-2,0-ЭЦ	874329	374329	2900	41	42	8,38
СПД-41x21x3000-2,0-ЭЦ	874330	374330	3000	41	42	8,67

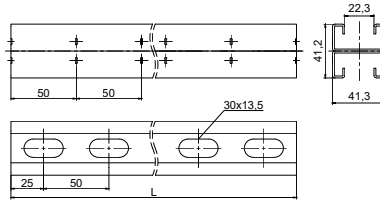


Монтажный СТРАТ-профиль двойной перфорированный 41x21 рассчитан на фиксацию несущих элементов канальной гайкой и полнорезным болтом.



СТРАТ-ПРОФИЛИ ДВОЙНЫЕ ПЕРФОРИРОВАННЫЕ 41x21

СТРАТ-профиль двойной перфорированный 41x21мм, 2,5 мм



ПРИМЕНЕНИЕ:

- Монтаж кабельных трасс
- Монтаж инженерных систем
- Монтажные конструкции для высоких нагрузок
- Подвес на шпильках
- Крепление к стене
- Монтаж консолей
- Монтаж световых приборов

Артикул в исп. ЭЦ	Код ЭЦ	Код ГЦ	Длина (L), мм	Ширина (B), мм	Высота (H), мм	Масса, кг/шт
СПД-41x21x200-2,5-ЭЦ	875202	375202	200	41	42	0,69
СПД-41x21x300-2,5-ЭЦ	875203	375203	300	41	42	1,04
СПД-41x21x400-2,5-ЭЦ	875204	375204	400	41	42	1,39
СПД-41x21x500-2,5-ЭЦ	875205	375205	500	41	42	1,73
СПД-41x21x600-2,5-ЭЦ	875206	375206	600	41	42	2,08
СПД-41x21x700-2,5-ЭЦ	875207	375207	700	41	42	2,43
СПД-41x21x800-2,5-ЭЦ	875208	375208	800	41	42	2,78
СПД-41x21x900-2,5-ЭЦ	875209	375209	900	41	42	3,12
СПД-41x21x1000-2,5-ЭЦ	875210	375210	1000	41	42	3,47
СПД-41x21x1100-2,5-ЭЦ	875211	375211	1100	41	42	3,82
СПД-41x21x1200-2,5-ЭЦ	875212	375212	1200	41	42	4,16
СПД-41x21x1300-2,5-ЭЦ	875213	375213	1300	41	42	4,52
СПД-41x21x1400-2,5-ЭЦ	875214	375214	1400	41	42	4,86
СПД-41x21x1500-2,5-ЭЦ	875215	375215	1500	41	42	5,20
СПД-41x21x1600-2,5-ЭЦ	875216	375216	1600	41	42	5,56
СПД-41x21x1700-2,5-ЭЦ	875217	375217	1700	41	42	5,90
СПД-41x21x1800-2,5-ЭЦ	875218	375218	1800	41	42	6,25
СПД-41x21x1900-2,5-ЭЦ	875219	375219	1900	41	42	6,60
СПД-41x21x2000-2,5-ЭЦ	875220	375220	2000	41	42	6,94
СПД-41x21x2100-2,5-ЭЦ	875221	375221	2100	41	42	7,28
СПД-41x21x2200-2,5-ЭЦ	875222	375222	2200	41	42	7,64
СПД-41x21x2300-2,5-ЭЦ	875223	375223	2300	41	42	7,98
СПД-41x21x2400-2,5-ЭЦ	875224	375224	2400	41	42	8,32
СПД-41x21x2500-2,5-ЭЦ	875225	375225	2500	41	42	8,68
СПД-41x21x2600-2,5-ЭЦ	875226	375226	2600	41	42	9,02
СПД-41x21x2700-2,5-ЭЦ	875227	375227	2700	41	42	9,36
СПД-41x21x2800-2,5-ЭЦ	875228	375228	2800	41	42	9,72
СПД-41x21x2900-2,5-ЭЦ	875229	375229	2900	41	42	10,06
СПД-41x21x3000-2,5-ЭЦ	875230	375230	3000	41	42	10,41

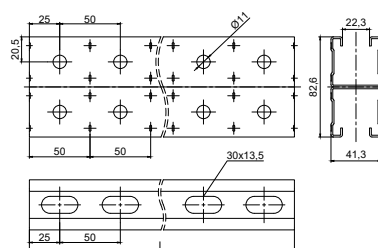


Монтажный СТРАТ-профиль двойной перфорированный 41x21 рассчитан на фиксацию несущих элементов канальной гайкой и полнорезным болтом.



СТРАТ-ПРОФИЛИ ДВОЙНЫЕ ПЕРФОРИРОВАННЫЕ 41x41

СТРАТ-профиль двойной перфорированный 41x41мм, 1,5 мм



ПРИМЕНЕНИЕ:

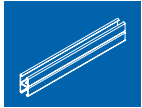
- Монтаж кабельных трасс
- Монтаж инженерных систем
- Монтажные конструкции для высоких нагрузок
- Крепление к стене
- Монтаж консолей
- Монтаж световых приборов

Артикул в исп. ЭЦ	Код ЭЦ	Код ГЦ	Длина (L), мм	Ширина (B), мм	Высота (H), мм	Масса, кг/шт
СПД-41x41x200-1,5-ЭЦ	874002	374002	200	41	82	0,64
СПД-41x41x300-1,5-ЭЦ	874003	374003	300	41	82	0,96
СПД-41x41x400-1,5-ЭЦ	874004	374004	400	41	82	1,27
СПД-41x41x500-1,5-ЭЦ	874005	374005	500	41	82	1,59
СПД-41x41x600-1,5-ЭЦ	874006	374006	600	41	82	1,91
СПД-41x41x700-1,5-ЭЦ	874007	374007	700	41	82	2,23
СПД-41x41x800-1,5-ЭЦ	874008	374008	800	41	82	2,55
СПД-41x41x900-1,5-ЭЦ	874009	374009	900	41	82	2,87
СПД-41x41x1000-1,5-ЭЦ	874010	374010	1000	41	82	3,20
СПД-41x41x1100-1,5-ЭЦ	874011	374011	1100	41	82	3,50
СПД-41x41x1200-1,5-ЭЦ	874012	374012	1200	41	82	3,80
СПД-41x41x1300-1,5-ЭЦ	874013	374013	1300	41	82	4,10
СПД-41x41x1400-1,5-ЭЦ	874014	374014	1400	41	82	4,50
СПД-41x41x1500-1,5-ЭЦ	874015	374015	1500	41	82	4,80
СПД-41x41x1600-1,5-ЭЦ	874016	374016	1600	41	82	5,10
СПД-41x41x1700-1,5-ЭЦ	874017	374017	1700	41	82	5,40
СПД-41x41x1800-1,5-ЭЦ	874018	374018	1800	41	82	5,70
СПД-41x41x1900-1,5-ЭЦ	874019	374019	1900	41	82	6,10
СПД-41x41x2000-1,5-ЭЦ	874020	374020	2000	41	82	6,40
СПД-41x41x2100-1,5-ЭЦ	874021	374021	2100	41	82	6,70
СПД-41x41x2200-1,5-ЭЦ	874022	374022	2200	41	82	7,00
СПД-41x41x2300-1,5-ЭЦ	874023	374023	2300	41	82	7,30
СПД-41x41x2400-1,5-ЭЦ	874024	374024	2400	41	82	7,60
СПД-41x41x2500-1,5-ЭЦ	874025	374025	2500	41	82	8,00
СПД-41x41x2600-1,5-ЭЦ	874026	374026	2600	41	82	8,30
СПД-41x41x2700-1,5-ЭЦ	874027	374027	2700	41	82	8,60
СПД-41x41x2800-1,5-ЭЦ	874028	374028	2800	41	82	8,90
СПД-41x41x2900-1,5-ЭЦ	874029	374029	2900	41	82	9,20
СПД-41x41x3000-1,5-ЭЦ	874030	374030	3000	41	82	9,60



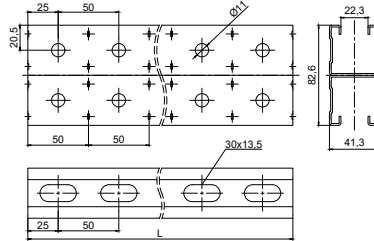
Монтажный СТРАТ-профиль двойной выполнен на базе профиля СП-41x41 с тройной перфорацией.

Монтажный СТРАТ-профиль двойной перфорированный 41x41 рассчитан на фиксацию несущих элементов канальной гайкой и полнорезным болтом.



СТРАТ-ПРОФИЛИ ДВОЙНЫЕ ПЕРФОРИРОВАННЫЕ 41x41

СТРАТ-профиль двойной перфорированный 41x41мм, 2,0 мм



ПРИМЕНЕНИЕ:

- Монтаж кабельных трасс
- Монтаж инженерных систем
- Монтажные конструкции для высоких нагрузок
- Крепление к стене
- Монтаж консолей
- Монтаж световых приборов

Артикул в исп. ЭЦ	Код ЭЦ	Код ГЦ	Длина (L), мм	Ширина (B), мм	Высота (H), мм	Масса, кг/шт
СПД-41x41x200-2,0-ЭЦ	874202	374202	200	41	82	0,82
СПД-41x41x300-2,0-ЭЦ	874203	374203	300	41	82	1,23
СПД-41x41x400-2,0-ЭЦ	874204	374204	400	41	82	1,64
СПД-41x41x500-2,0-ЭЦ	874205	374205	500	41	82	2,05
СПД-41x41x600-2,0-ЭЦ	874206	374206	600	41	82	2,45
СПД-41x41x700-2,0-ЭЦ	874207	374207	700	41	82	2,86
СПД-41x41x800-2,0-ЭЦ	874208	374208	800	41	82	3,30
СПД-41x41x900-2,0-ЭЦ	874209	374209	900	41	82	3,70
СПД-41x41x1000-2,0-ЭЦ	874210	374210	1000	41	82	4,10
СПД-41x41x1100-2,0-ЭЦ	874211	374211	1100	41	82	4,50
СПД-41x41x1200-2,0-ЭЦ	874212	374212	1200	41	82	4,90
СПД-41x41x1300-2,0-ЭЦ	874213	374213	1300	41	82	5,30
СПД-41x41x1400-2,0-ЭЦ	874214	374214	1400	41	82	5,70
СПД-41x41x1500-2,0-ЭЦ	874215	374215	1500	41	82	6,10
СПД-41x41x1600-2,0-ЭЦ	874216	374216	1600	41	82	6,50
СПД-41x41x1700-2,0-ЭЦ	874217	374217	1700	41	82	7,00
СПД-41x41x1800-2,0-ЭЦ	874218	374218	1800	41	82	7,40
СПД-41x41x1900-2,0-ЭЦ	874219	374219	1900	41	82	7,80
СПД-41x41x2000-2,0-ЭЦ	874220	374220	2000	41	82	8,20
СПД-41x41x2100-2,0-ЭЦ	874221	374221	2100	41	82	8,60
СПД-41x41x2200-2,0-ЭЦ	874222	374222	2200	41	82	9,00
СПД-41x41x2300-2,0-ЭЦ	874223	374223	2300	41	82	9,40
СПД-41x41x2400-2,0-ЭЦ	874224	374224	2400	41	82	9,80
СПД-41x41x2500-2,0-ЭЦ	874225	374225	2500	41	82	10,20
СПД-41x41x2600-2,0-ЭЦ	874226	374226	2600	41	82	10,60
СПД-41x41x2700-2,0-ЭЦ	874227	374227	2700	41	82	11,00
СПД-41x41x2800-2,0-ЭЦ	874228	374228	2800	41	82	11,50
СПД-41x41x2900-2,0-ЭЦ	874229	374229	2900	41	82	11,90
СПД-41x41x3000-2,0-ЭЦ	874230	374230	3000	41	82	12,30



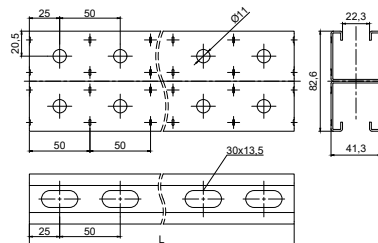
Монтажный СТРАТ-профиль двойной выполнен на базе профиля СП-41x41 с тройной перфорацией.

Монтажный СТРАТ-профиль двойной перфорированный 41x41 рассчитан на фиксацию несущих элементов канальной гайкой и полнорезным болтом.



СТРАТ-ПРОФИЛИ ДВОЙНЫЕ ПЕРФОРИРОВАННЫЕ 41x41

СТРАТ-профиль двойной перфорированный 41x41мм, 2,5 мм



ПРИМЕНЕНИЕ:

- Монтаж кабельных трасс
- Монтаж инженерных систем
- Монтажные конструкции для высоких нагрузок
- Крепление к стене
- Монтаж консолей
- Монтаж световых приборов

Артикул в исп. ЭЦ	Код ЭЦ	Код ГЦ	Длина (L), мм	Ширина (B), мм	Высота (H), мм	Масса, кг/шт
СПД-41x41x200-2,5-ЭЦ	875102	375102	200	41	82	0,98
СПД-41x41x300-2,5-ЭЦ	875103	375103	300	41	82	1,48
СПД-41x41x400-2,5-ЭЦ	875104	375104	400	41	82	1,97
СПД-41x41x500-2,5-ЭЦ	875105	375105	500	41	82	2,46
СПД-41x41x600-2,5-ЭЦ	875106	375106	600	41	82	2,95
СПД-41x41x700-2,5-ЭЦ	875107	375107	700	41	82	3,40
СПД-41x41x800-2,5-ЭЦ	875108	375108	800	41	82	3,90
СПД-41x41x900-2,5-ЭЦ	875109	375109	900	41	82	4,40
СПД-41x41x1000-2,5-ЭЦ	875110	375110	1000	41	82	4,90
СПД-41x41x1100-2,5-ЭЦ	875111	375111	1100	41	82	5,40
СПД-41x41x1200-2,5-ЭЦ	875112	375112	1200	41	82	5,90
СПД-41x41x1300-2,5-ЭЦ	875113	375113	1300	41	82	6,40
СПД-41x41x1400-2,5-ЭЦ	875114	375114	1400	41	82	6,90
СПД-41x41x1500-2,5-ЭЦ	875115	375115	1500	41	82	7,40
СПД-41x41x1600-2,5-ЭЦ	875116	375116	1600	41	82	7,90
СПД-41x41x1700-2,5-ЭЦ	875117	375117	1700	41	82	8,40
СПД-41x41x1800-2,5-ЭЦ	875118	375118	1800	41	82	8,90
СПД-41x41x1900-2,5-ЭЦ	875119	375119	1900	41	82	9,30
СПД-41x41x2000-2,5-ЭЦ	875120	375120	2000	41	82	9,80
СПД-41x41x2100-2,5-ЭЦ	875121	375121	2100	41	82	10,30
СПД-41x41x2200-2,5-ЭЦ	875122	375122	2200	41	82	10,80
СПД-41x41x2300-2,5-ЭЦ	875123	375123	2300	41	82	11,30
СПД-41x41x2400-2,5-ЭЦ	875124	375124	2400	41	82	11,80
СПД-41x41x2500-2,5-ЭЦ	875125	375125	2500	41	82	12,30
СПД-41x41x2600-2,5-ЭЦ	875126	375126	2600	41	82	12,80
СПД-41x41x2700-2,5-ЭЦ	875127	375127	2700	41	82	13,30
СПД-41x41x2800-2,5-ЭЦ	875128	375128	2800	41	82	13,80
СПД-41x41x2900-2,5-ЭЦ	875129	375129	2900	41	82	14,30
СПД-41x41x3000-2,5-ЭЦ	875130	375130	3000	41	82	14,80

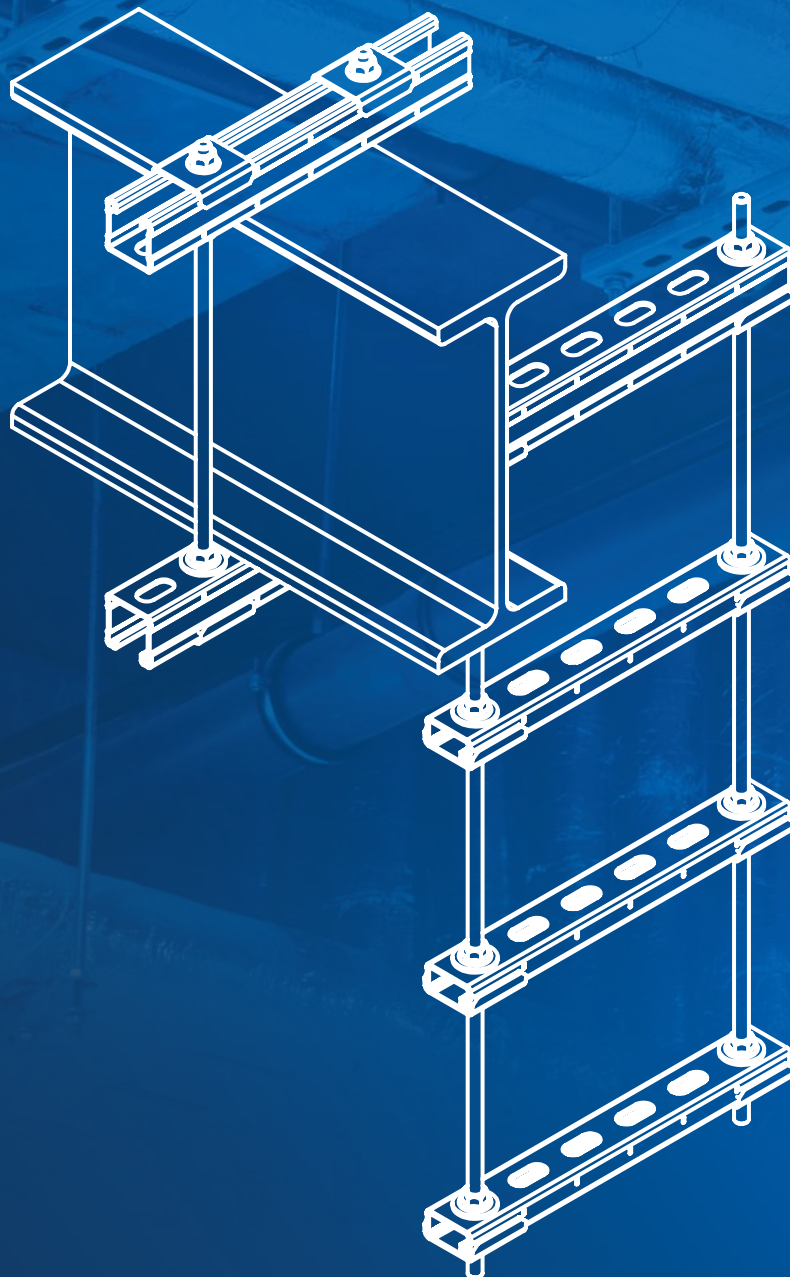


Монтажный СТРАТ-профиль двойной выполнен на базе профиля СП-41x41 с тройной перфорацией.

Монтажный СТРАТ-профиль двойной перфорированный 41x41 рассчитан на фиксацию несущих элементов канальной гайкой и полнорезным болтом.

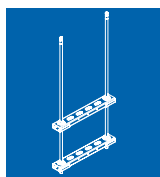
ТИПОВЫЕ СБОРКИ ДЛЯ РАЗДЕЛА МОНТАЖНЫЕ СТРАТ-ПРОФИЛИ

СТРАТ-профили OSTEC – основа монтажной системы для прокладки кабельных трасс, трубопроводов и монтажа дополнительного оборудования. С помощью СТРАТ-профилей и канальных болтовых соединений можно быстро собирать подвесы и опоры различной конфигурации для размещения инженерных систем и оборудования без применения сварки. Сборно-разборная система СТРАТ позволяет легко модернизировать и развивать несущие конструкции кабельных трасс и инженерных систем здания.

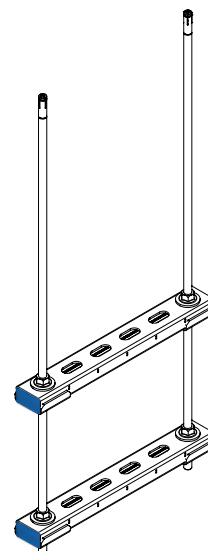
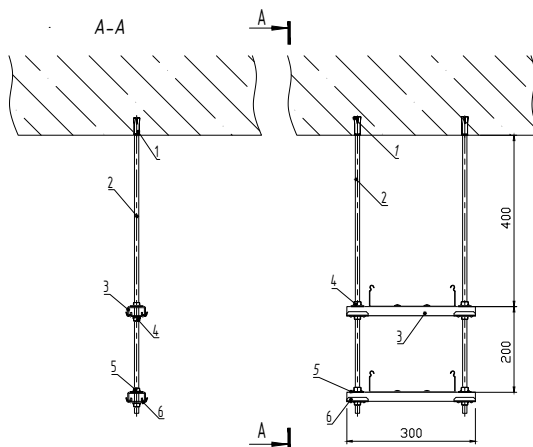
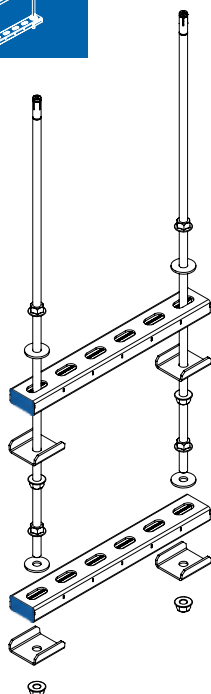




ТИПОВЫЕ СБОРКИ ДЛЯ РАЗДЕЛА МОНТАЖНЫЕ СТРАТ-ПРОФИЛИ

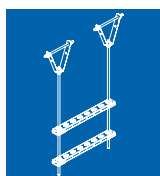


КРЕПЛЕНИЕ СТРАТ ТРАВЕРСЫ НА ШПИЛЬКАХ К БЕТОННОМУ ПЕРЕКРЫТИЮ

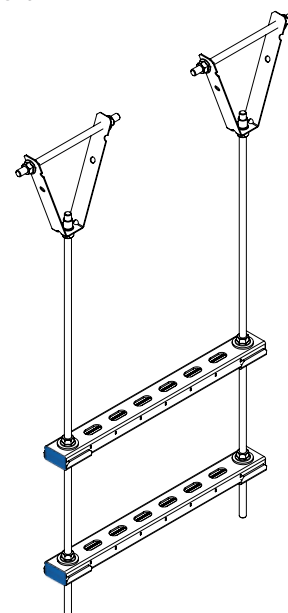
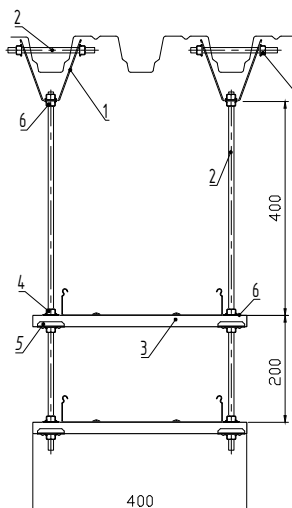
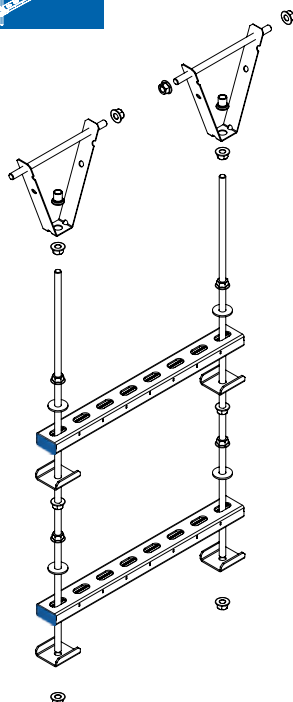


№	Наименование	Артикул	Количество	Примечание
1	Анкер забивной М10	АЗМ-10x40-***	2	
2	Шпилька М10x2000 мм	ШП-10x2000.68-DIN-***	2	
3	СТРАТ-профиль перфорированный 41x21x***	СП-41x21x***	2	n
4	Гайка М10 со стопорным буртиком	ГМСБ-10.8-DIN-***	8	n*4
5	Шайба М10 усиленная	ШМУ-10-DIN-***	4	n*2
6	Подкладная шайба 13 мм, толщ. 4,0 мм	ШПС-13-4,0-***	4	n*2
7	Заглушка для профилей и консолей СТРАТ	ЭКПВ-41x21-П	4	

! n - переменная для расчета количества метизов;
*** - длина выбирается согласно проектной документации

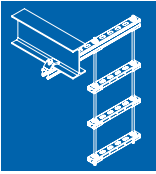


КРЕПЛЕНИЕ СТРАТ ТРАВЕРСЫ НА ШПИЛЬКАХ К ПРОФНАСТИЛУ

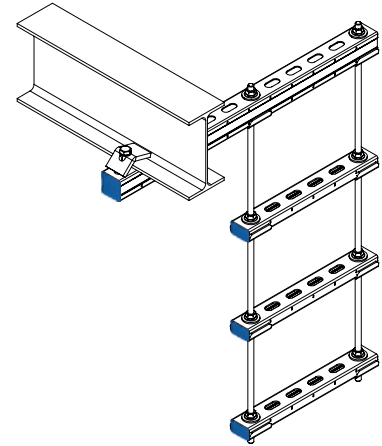
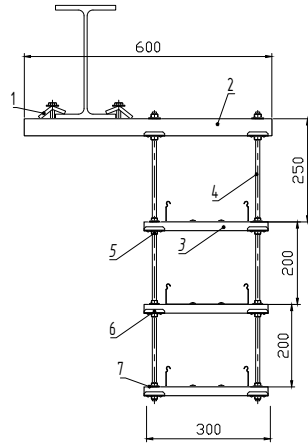
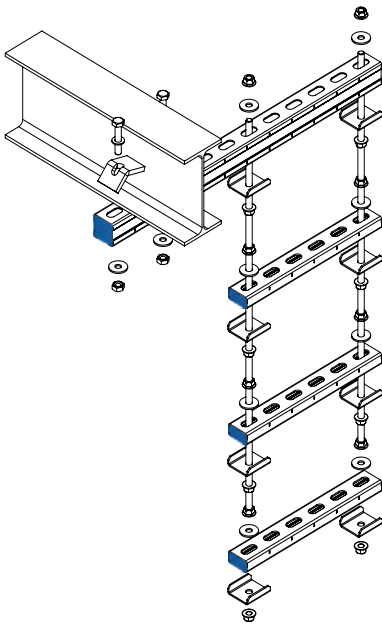


№	Наименование	Артикул	Количество	Примечание
1	Крепление к потолку и профнастилу	КПП-10M10-1,5-***	2	
2	Шпилька М10x2000 мм	ШП-10x2000.68-DIN-***	2	
3	СТРАТ-профиль перфорированный 41x21x***	СП-41x21x***	2	n
4	Гайка М10 со стопорным буртиком	ГМСБ-10.8-DIN-***	8	(n*4)+8
5	Шайба М10 усиленная	ШМУ-10-DIN-***	4	n*2
6	Подкладная шайба 13 мм, толщ. 4,0 мм	ШПС-13-4,0-***	4	n*2
7	Заглушка для профилей и консолей СТРАТ	ЭКПВ-41x21-П	4	

! n - переменная для расчета количества метизов;
*** - длина выбирается согласно проектной документации

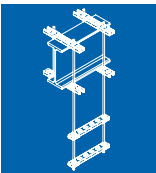


КРЕПЛЕНИЕ СТРАТ ТРАВЕРСЫ НА ШПИЛЬКАХ С ЗАЖИМНОЙ СТРУБЦИНОЙ К ОПОРНОЙ КОНСТРУКЦИИ

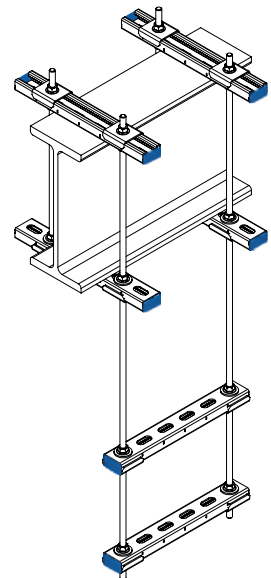
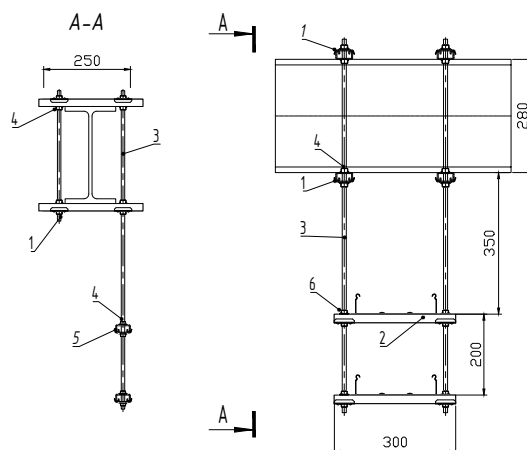
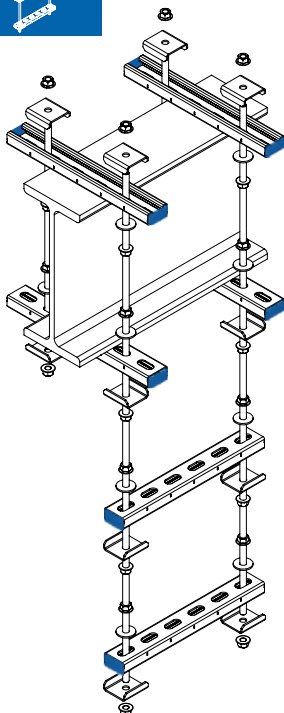


№	Наименование	Артикул	Количество	Примечание
1	Зажимная трубка (горячий цинк) (метизы в комплекте) ЗС-***		2	
2	СТРАТ-профиль перфорированный 41x41x***	СП-41x41x***	1	
3	СТРАТ-профиль перфорированный 41x21x***	СП-41x21x***	3	n
4	Шпилька M10x2000 мм	ШП-10x2000.68-DIN-***	1	
5	Гайка M10 со стопорным буртиком	ГМСБ-10.8-DIN-***	16	(n*4)+4
6	Подкладная шайба 13 мм, толщ. 4,0 мм	ШПС-13-4,0-***	8	n*2+2
7	Шайба M10 усиленная	ШМУ-10-DIN-***	2	n*2
8	Заглушка для профилей и консолей СТРАТ	ЗКПВ-41x21-П	6	
9	Заглушка для профилей и консолей СТРАТ	ЗКПВ-41x41-П	2	

! n - переменная для расчета количества метизов;
 *** - длина выбирается согласно проектной документации

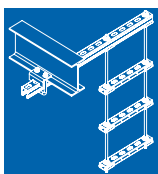


КРЕПЛЕНИЕ СТРАТ ТРАВЕРСЫ НА ШПИЛЬКАХ С ОБЖАТИЕМ БАЛКИ (ТРАССА ПЕРПЕНДИКУЛЯРНА БАЛКЕ)

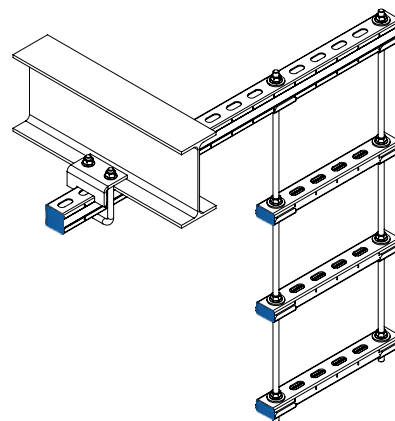
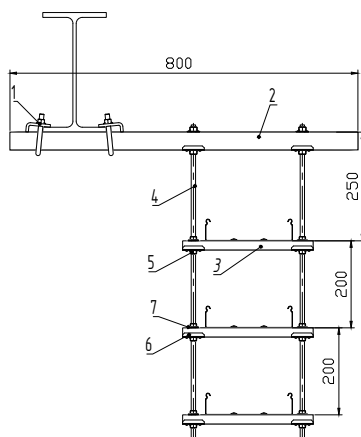
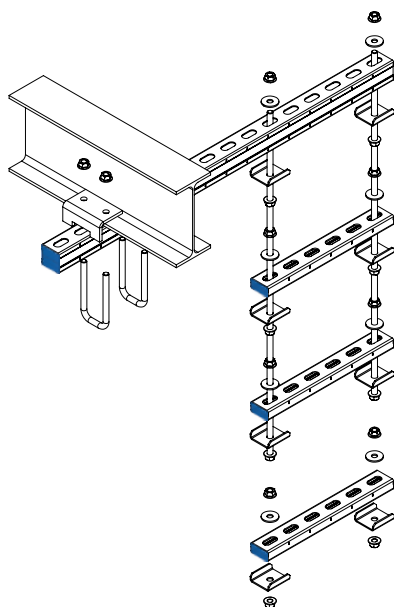


№	Наименование	Артикул	Количество	Примечание
1	СТРАТ-профиль перфорированный 41x21x***	СП-41x21x***	4	k
2	СТРАТ-профиль перфорированный 41x21x***	СП-41x21x***	2	n
3	Шпилька M10x2000 мм	ШП-10x2000.68-DIN-***	2	**
4	Гайка M10 со стопорным буртиком	ГМСБ-10.8-DIN-***	24	(n*4)+16
5	Подкладная шайба 13 мм, толщ. 4,0 мм	ШПС-13-4,0-***	12	n*2+k*2
6	Шайба M10 усиленная	ШМУ-10-DIN-***	12	n*2+k*2
7	Заглушка для профилей и консолей СТРАТ	ЗКПВ-41x21-П	4	

! n - переменная для расчета количества метизов;
 ** - количество шпилек подбирается под проект (возможна резка шпилек на месте монтажа)
 *** - длина выбирается согласно проектной документации

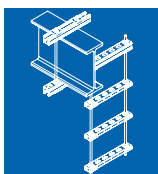


КРЕПЛЕНИЕ СТРАТ ТРАВЕРСЫ НА ШПИЛЬКАХ С ОБЖАТИЕМ ПОЛКИ ОПОРНОЙ КОНСТРУКЦИИ (СРЕДНИЕ НАГРУЗКИ)

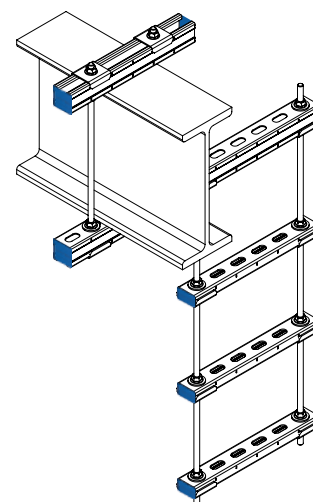
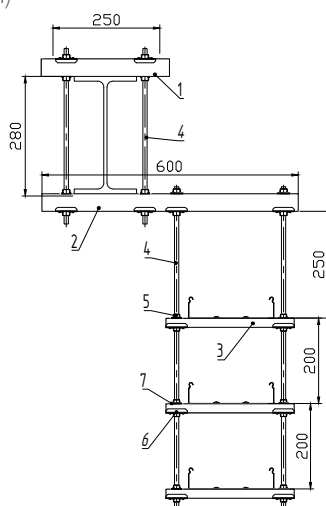
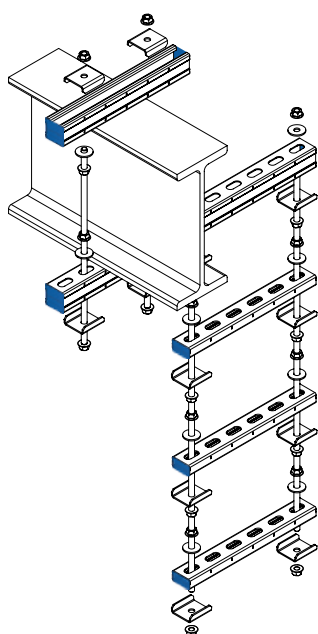


№	Наименование	Артикул	Количество	Примечание
1	Крепеж к металлическим балкам 96 мм, толщ. 6,0 мм	КМБ-96-6,0-***	2	
2	СТРАТ-профиль перфорированный 41x41x***	СП-41x41x***	1	
3	СТРАТ-профиль перфорированный 41x21x***	СП-41x21x***	3	n
4	Шпилька M10x2000 мм	ШП-10x2000.68-DIN-***	1	
5	Гайка M10 со стопорным буртиком	ГМСБ-10.8-DIN-***	16	n*4
6	Подкладная шайба 13 мм, толщ. 4,0 мм	ШПС-13-4,0-***	8	n*2
7	Шайба M10 усиленная	ШМУ-10-DIN-***	6	n*2
8	Заглушка для профилей и консолей СТРАТ	ЭКПВ-41x41-П	2	
9	Заглушка для профилей и консолей СТРАТ	ЭКПВ-41x21-П	6	

! n - переменная для расчета количества метизов;
*** - длина выбирается согласно проектной документации



КРЕПЛЕНИЕ СТРАТ ТРАВЕРСЫ НА ШПИЛЬКАХ С ОБЖАТИЕМ БАЛКИ С ВЫНОСОМ (СРЕДНИЕ НАГРУЗКИ)



№	Наименование	Артикул	Количество	Примечание
1	Крепление к потолку и профнастилу	КПП-10M10-1,5-***	2	
2	Шпилька M10x2000 мм	ШП-10x2000.68-DIN-***	2	
3	СТРАТ-профиль перфорированный 41x21x***	СП-41x21x***	2	n
4	Гайка M10 со стопорным буртиком	ГМСБ-10.8-DIN-***	8	(n*4)+8
5	Шайба M10 усиленная	ШМУ-10-DIN-***	4	n*2
6	Подкладная шайба 13 мм, толщ. 4,0 мм	ШПС-13-4,0-***	4	n*2
7	Заглушка для профилей и консолей СТРАТ	ЭКПВ-41x41-П	4	
8	Заглушка для профилей и консолей СТРАТ	ЭКПВ-41x21-П	6	

! n - переменная для расчета количества метизов;
*** - длина выбирается согласно проектной документации

КОНСОЛИ СТРАТ

Консоли СТРАТ OSTEC – входят в состав монтажной системы для прокладки кабельных трасс, трубопроводов и монтажа дополнительного оборудования. Консоли СТРАТ выполнены из стали и служат для организации инженерных сетей и кабельных трасс при напольном, настенном и потолочном монтаже. Крепление консолей к поверхности несущих строительных конструкций производится при помощи анкерных болтов. Крепление к СТРАТ-профилю осуществляется с помощью штатных болтов и канальных гаек. Крепление консоли к профилям канальными гайками является наиболее надежным, поскольку зубчатая накатка на профиле и насечки на канальных гайках полностью исключают продольное смещение деталей под нагрузкой. СТРАТ-консоли типа 41x41 производятся с тройной перфорацией, консоль типа 41x21 боковой перфорации не имеет.



41x21/ 41x41



100 – 1 000



2,0 / 2,5





КОНСОЛИ СТРАТ

КОНСОЛИ СТРАТ 41x21

ПРИМЕНЕНИЕ:

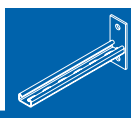
- Монтаж кабельных трасс
- Монтаж инженерных систем
- Крепление к стене
- Монтаж световых приборов



32

ЭЦ

ГЦ



КОНСОЛИ СТРАТ 41x41

ПРИМЕНЕНИЕ:

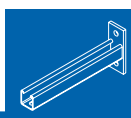
- Монтаж кабельных трасс
- Монтаж инженерных систем
- Монтажные конструкции для высоких нагрузок
- Крепление к стене
- Монтаж световых приборов



33

ЭЦ

ГЦ



КОНСОЛИ СТРАТ ДВОЙНЫЕ

КОНСОЛИ СТРАТ ДВОЙНЫЕ 41x21

ПРИМЕНЕНИЕ:

- Монтаж кабельных трасс
- Монтаж инженерных систем
- Монтажные конструкции для высоких нагрузок
- Крепление к стене
- Монтаж световых приборов



34

ЭЦ

ГЦ



КОНСОЛИ СТРАТ ДВОЙНЫЕ 41x41

ПРИМЕНЕНИЕ:

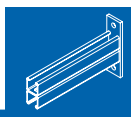
- Монтаж кабельных трасс
- Монтаж инженерных систем
- Монтажные конструкции для высоких нагрузок
- Крепление к стене
- Монтаж световых приборов



35

ЭЦ

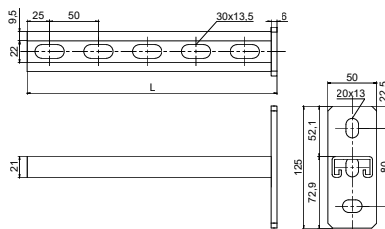
ГЦ





КОНСОЛИ СТРАТ 41x21

Консоль СТРАТ 41x21мм, 2,0 мм

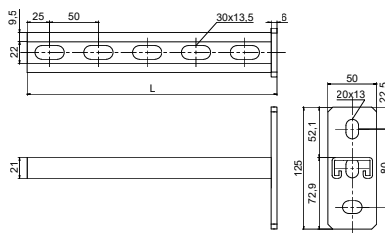


ПРИМЕНЕНИЕ:

- Монтаж кабельных трасс
- Монтаж инженерных систем
- Крепление к стене
- Монтаж световых приборов

Артикул в исп. ЭЦ	Код ЭЦ	Код ГЦ	Длина (L), мм	Толщина пятки, мм	Нагрузка (Q), кг	Масса, кг/шт
КС-41x21x100-2,0-ЭЦ	874501	374501	156	6,0	260	0,48
КС-41x21x200-2,0-ЭЦ	874502	374502	256	6,0	230	0,63
КС-41x21x300-2,0-ЭЦ	874503	374503	356	6,0	200	0,77
КС-41x21x400-2,0-ЭЦ	874504	374504	456	6,0	141	0,92
КС-41x21x500-2,0-ЭЦ	874505	374505	556	6,0	100	1,06
КС-41x21x600-2,0-ЭЦ	874506	374506	656	6,0	80	1,21
КС-41x21x700-2,0-ЭЦ	874507	374507	756	6,0	59	1,36
КС-41x21x800-2,0-ЭЦ	874508	374508	856	6,0	42	1,50
КС-41x21x900-2,0-ЭЦ	874509	374509	956	6,0	36	1,65
КС-41x21x1000-2,0-ЭЦ	874510	374510	1056	6,0	30	1,79

Консоль СТРАТ 41x21мм, 2,5 мм



ПРИМЕНЕНИЕ:

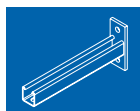
- Монтаж кабельных трасс
- Монтаж инженерных систем
- Крепление к стене
- Монтаж световых приборов

Артикул в исп. ЭЦ	Код ЭЦ	Код ГЦ	Длина (L), мм	Толщина пятки, мм	Нагрузка (Q), кг *	Масса, кг/шт
КС-41x21x100-2,5-ЭЦ	875401	375401	156	6,0	310	0,52
КС-41x21x200-2,5-ЭЦ	875402	375402	256	6,0	270	0,70
КС-41x21x300-2,5-ЭЦ	875403	375403	356	6,0	230	0,87
КС-41x21x400-2,5-ЭЦ	875404	375404	456	6,0	155	1,05
КС-41x21x500-2,5-ЭЦ	875405	375405	556	6,0	124	1,23
КС-41x21x600-2,5-ЭЦ	875406	375406	656	6,0	93	1,40
КС-41x21x700-2,5-ЭЦ	875407	375407	756	6,0	87	1,58
КС-41x21x800-2,5-ЭЦ	875408	375408	856	6,0	74	1,75
КС-41x21x900-2,5-ЭЦ	875409	375409	956	6,0	57	1,93
КС-41x21x1000-2,5-ЭЦ	875410	375410	1056	6,0	48	2,10



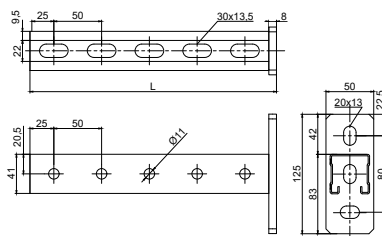
Консоли СТРАТ 41x21 крепятся к поверхности несущих строительных конструкций при помощи анкерных болтов. Крепление к стандартному СТРАТ-профилю осуществляется при помощи полнонарезных болтов и канальных гаек.

* - безопасная рабочая нагрузка рассчитана при расположении консоли открытой частью вверх



КОНСОЛИ СТРАТ 41x41

Консоль СТРАТ 41x41мм, 2,0 мм

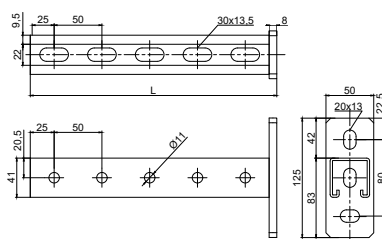


ПРИМЕНЕНИЕ:

- Монтаж кабельных трасс
- Монтаж инженерных систем
- Монтажные конструкции для высоких нагрузок
- Крепление к стене
- Монтаж световых приборов

Артикул в исп. ЭЦ	Код ЭЦ	Код ГЦ	Длина (L), мм	Толщина пятки, мм	Нагрузка (Q), кг	Масса, кг/шт
КС-41x41x100-2,0-ЭЦ	874401	374401	158	8,0	660	0,57
КС-41x41x200-2,0-ЭЦ	874402	374402	258	8,0	600	0,76
КС-41x41x300-2,0-ЭЦ	874403	374403	358	8,0	540	0,98
КС-41x41x400-2,0-ЭЦ	874404	374404	458	8,0	415	1,18
КС-41x41x500-2,0-ЭЦ	874405	374405	558	8,0	344	1,39
КС-41x41x600-2,0-ЭЦ	874406	374406	658	8,0	274	1,59
КС-41x41x700-2,0-ЭЦ	874407	374407	758	8,0	195	1,79
КС-41x41x800-2,0-ЭЦ	874408	374408	858	8,0	185	2,00
КС-41x41x900-2,0-ЭЦ	874409	374409	958	8,0	174	2,20
КС-41x41x1000-2,0-ЭЦ	874410	374410	1058	8,0	142	2,41

Консоль СТРАТ 41x41мм, 2,5 мм



ПРИМЕНЕНИЕ:

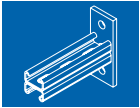
- Монтаж кабельных трасс
- Монтаж инженерных систем
- Монтажные конструкции для высоких нагрузок
- Крепление к стене
- Монтаж световых приборов

Артикул в исп. ЭЦ	Код ЭЦ	Код ГЦ	Длина (L), мм	Толщина пятки, мм	Нагрузка (Q), кг *	Масса, кг/шт
КС-41x41x100-2,5-ЭЦ	875301	375301	158	8,0	700	0,63
КС-41x41x200-2,5-ЭЦ	875302	375302	258	8,0	651	0,86
КС-41x41x300-2,5-ЭЦ	875303	375303	358	8,0	587	1,12
КС-41x41x400-2,5-ЭЦ	875304	375304	458	8,0	445	1,37
КС-41x41x500-2,5-ЭЦ	875305	375305	558	8,0	385	1,61
КС-41x41x600-2,5-ЭЦ	875306	375306	658	8,0	317	1,86
КС-41x41x700-2,5-ЭЦ	875307	375307	758	8,0	218	2,11
КС-41x41x800-2,5-ЭЦ	875308	375308	858	8,0	220	2,35
КС-41x41x900-2,5-ЭЦ	875309	375309	958	8,0	204	2,60
КС-41x41x1000-2,5-ЭЦ	875310	375310	1058	8,0	162	2,84



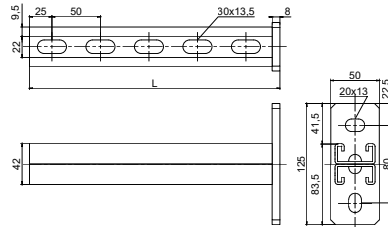
Консоли СТРАТ 41x41 крепятся к поверхности несущих строительных конструкций при помощи анкерных болтов. Крепление к стандартному СТРАТ-профилю осуществляется при помощи полнонарезных болтов и канальных гаек.

* - безопасная рабочая нагрузка рассчитана при расположении консоли открытой частью вверх



КОНСОЛИ СТРАТ ДВОЙНЫЕ 41x21

Консоль СТРАТ двойная 41x21мм, 2,5 мм



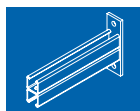
ПРИМЕНЕНИЕ:

- Монтаж кабельных трасс
- Монтаж инженерных систем
- Монтажные конструкции для высоких нагрузок
- Крепление к стене
- Монтаж световых приборов

Артикул в исп. ЭЦ	Код ЭЦ	Код ГЦ	Длина (L), мм	Толщина пятки, мм	Нагрузка (Q), кг	Масса, кг/шт
КСД-41x21x100-2,5-ЭЦ	875601	375601	158	8,0	750	0,87
КСД-41x21x200-2,5-ЭЦ	875602	375602	258	8,0	607	1,21
КСД-41x21x300-2,5-ЭЦ	875603	375603	358	8,0	430	1,58
КСД-41x21x400-2,5-ЭЦ	875604	375604	458	8,0	341	1,91
КСД-41x21x500-2,5-ЭЦ	875605	375605	558	8,0	303	2,26
КСД-41x21x600-2,5-ЭЦ	875606	375606	658	8,0	249	2,63
КСД-41x21x700-2,5-ЭЦ	875607	375607	758	8,0	227	2,98
КСД-41x21x800-2,5-ЭЦ	875608	375608	858	8,0	198	3,33
КСД-41x21x900-2,5-ЭЦ	875609	375609	958	8,0	182	3,68
КСД-41x21x1000-2,5-ЭЦ	875610	375610	1058	8,0	152	3,99

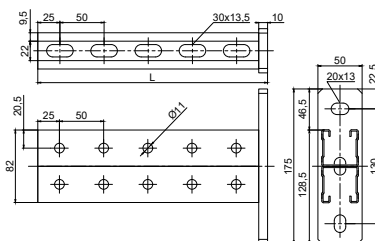


Консоли двойные СТРАТ 41x21 крепятся к поверхности несущих строительных конструкций при помощи анкерных болтов. Крепление к стандартному СТРАТ-профилю осуществляется при помощи полнорезных болтов и канальных гаек.



КОНСОЛИ СТРАТ ДВОЙНЫЕ 41x41

Консоль СТРАТ двойная 41x41мм, 2,0 мм

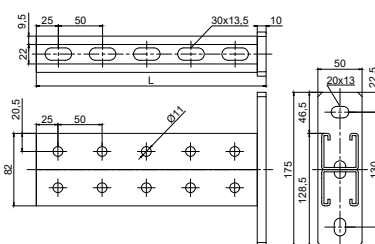


ПРИМЕНЕНИЕ:

- Монтаж кабельных трасс
- Монтаж инженерных систем
- Монтажные конструкции для высоких нагрузок
- Крепление к стене
- Монтаж световых приборов

Артикул в исп. ЭЦ	Код ЭЦ	Код ГЦ	Длина (L), мм	Толщина пятки, мм	Нагрузка (Q), кг	Масса, кг/шт
КСД-41x41x100-2,0-ЭЦ	874601	374601	160	10,0	1400	1,24
КСД-41x41x200-2,0-ЭЦ	874602	374602	260	10,0	1194	1,64
КСД-41x41x300-2,0-ЭЦ	874603	374603	360	10,0	900	2,06
КСД-41x41x400-2,0-ЭЦ	874604	374604	460	10,0	720	2,47
КСД-41x41x500-2,0-ЭЦ	874605	374605	560	10,0	600	2,88
КСД-41x41x600-2,0-ЭЦ	874606	374606	660	10,0	438	3,30
КСД-41x41x700-2,0-ЭЦ	874607	374607	760	10,0	418	3,70
КСД-41x41x800-2,0-ЭЦ	874608	374608	860	10,0	400	4,10
КСД-41x41x900-2,0-ЭЦ	874609	374609	960	10,0	360	4,50
КСД-41x41x1000-2,0-ЭЦ	874610	374610	1060	10,0	287	4,90

Консоль СТРАТ двойная 41x41мм, 2,5 мм



ПРИМЕНЕНИЕ:

- Монтаж кабельных трасс
- Монтаж инженерных систем
- Монтажные конструкции для высоких нагрузок
- Крепление к стене
- Монтаж световых приборов

Артикул в исп. ЭЦ	Код ЭЦ	Код ГЦ	Длина (L), мм	Толщина пятки, мм	Нагрузка (Q), кг	Масса, кг/шт
КСД-41x41x100-2,5-ЭЦ	875501	375501	160	10,0	1450	1,37
КСД-41x41x200-2,5-ЭЦ	875502	375502	260	10,0	1236	1,84
КСД-41x41x300-2,5-ЭЦ	875503	375503	360	10,0	975	2,35
КСД-41x41x400-2,5-ЭЦ	875504	375504	460	10,0	780	2,84
КСД-41x41x500-2,5-ЭЦ	875505	375505	560	10,0	650	3,30
КСД-41x41x600-2,5-ЭЦ	875506	375506	660	10,0	557	3,80
КСД-41x41x700-2,5-ЭЦ	875507	375507	760	10,0	462	4,30
КСД-41x41x800-2,5-ЭЦ	875508	375508	860	10,0	420	4,80
КСД-41x41x900-2,5-ЭЦ	875509	375509	960	10,0	390	5,30
КСД-41x41x1000-2,5-ЭЦ	875510	375510	1060	10,0	327	5,80

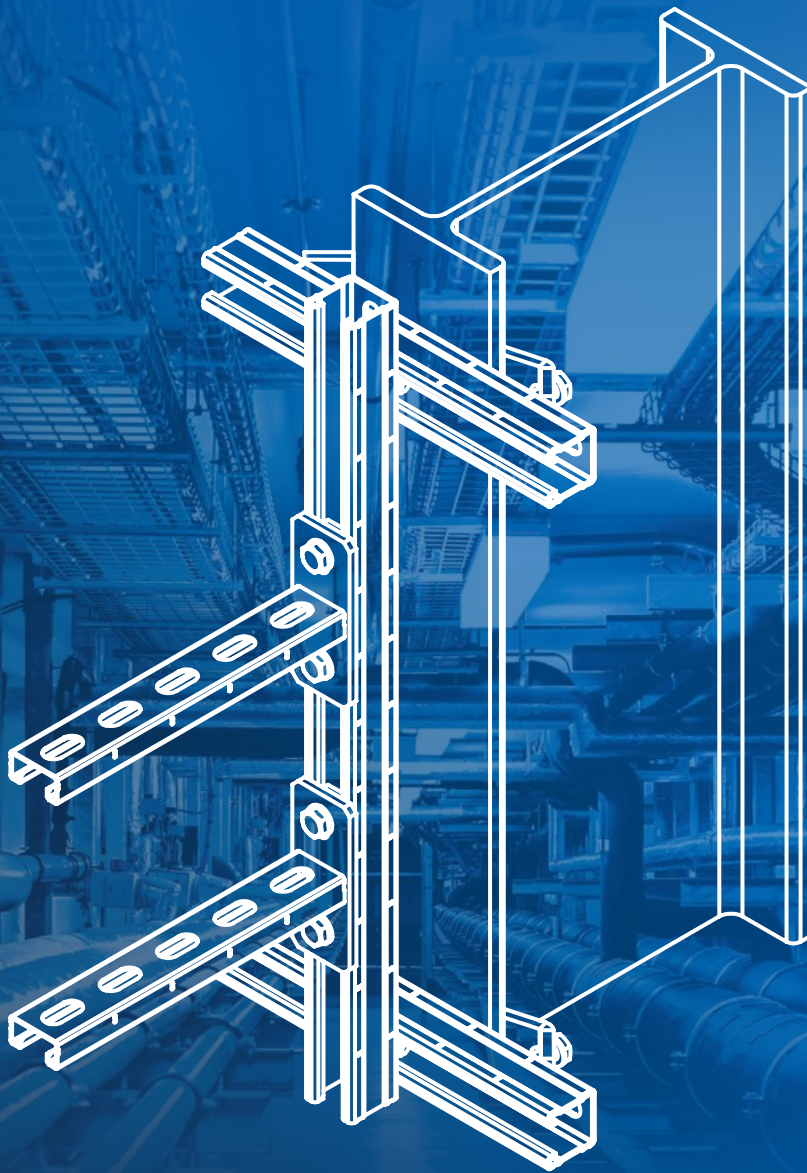


Консоли двойные СТРАТ выполнены на базе профиля СП-41x41 с тройной перфорацией.

Консоли двойные СТРАТ 41x41 крепятся к поверхности несущих строительных конструкций при помощи анкерных болтов. Крепление к стандартному СТРАТ-профилю осуществляется при помощи полнорезных болтов и канальных гаек.

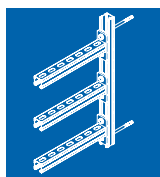
ТИПОВЫЕ СБОРКИ ДЛЯ РАЗДЕЛА КОНСОЛИ СТРАТ

Консоли СТРАТ OSTEC – входят в состав монтажной системы для прокладки кабельных трасс, трубопроводов и монтажа дополнительного оборудования. Консоли СТРАТ выполнены из стали и служат для организации инженерных сетей и кабельных трасс при напольном, настенном и потолочном монтаже. Крепление консолей к поверхности несущих строительных конструкций производится при помощи анкерных болтов. Крепление к СТРАТ-профилю осуществляется с помощью штатных болтов и канальных гаек. Крепление консоли к профилям канальными гайками является наиболее надежным, поскольку зубчатая накатка на профиле и насечки на канальных гайках полностью исключают продольное смещение деталей под нагрузкой.

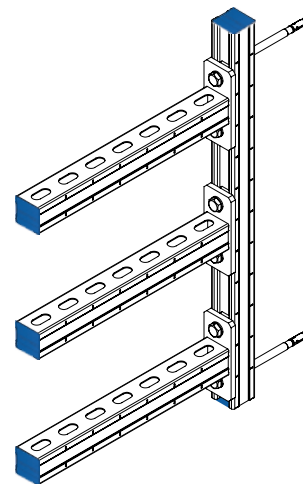
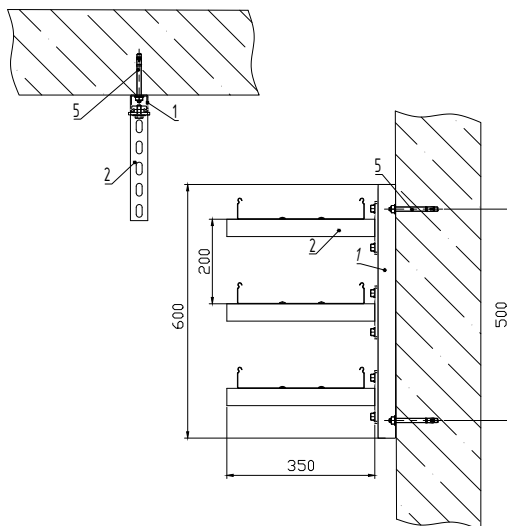
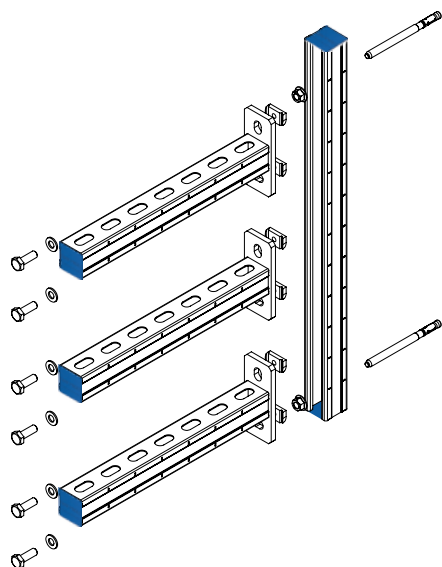




ТИПОВЫЕ СБОРКИ ДЛЯ РАЗДЕЛА КОНСОЛИ СТРАТ

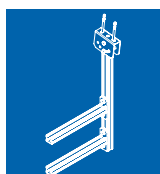


КРЕПЛЕНИЕ СТРАТ-КОНСОЛЕЙ 41x41 К БЕТОННОЙ СТЕНЕ

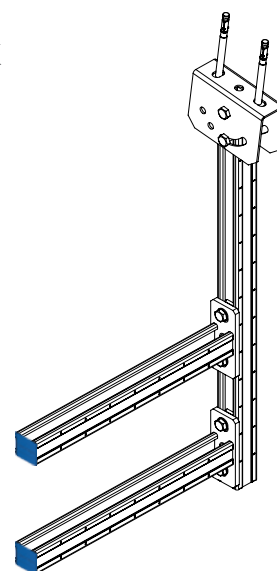
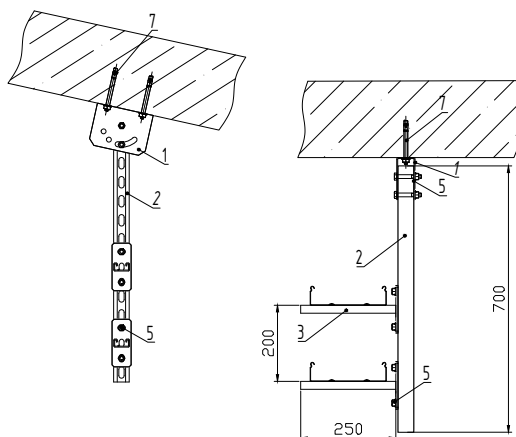
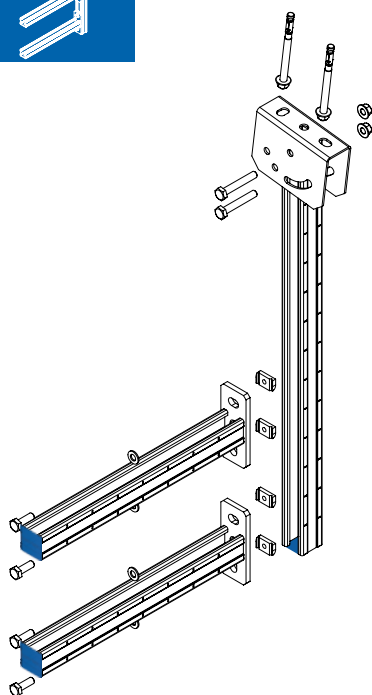


№	Наименование	Артикул	Количество	Примечание
1	СТРАТ-профиль перфорированный 41x41	СП-41x41-***	1	
2	Консоль СТРАТ 41x41	КС-41x41x***	3	n
3	Гайка канальная М10, толщ. 8,0 мм	ГК-М10-8,0-***	6	n*2
4	Болт полонарезной класс прочности 5.8 М10x30	БМ-10x30.58-DIN-***	6	n*2
5	Анкер клиновидный М10x125	АБК-10x125-***	4	
6	Заглушка для профилей и консолей СТРАТ	ЗКПВ-41x41-П	6	

! n - переменная для расчета количества метизов;
*** - длина выбирается согласно проектной документации

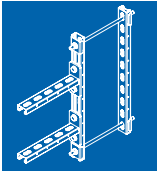


КРЕПЛЕНИЕ СТРАТ-КОНСОЛЕЙ 41x21 НА СТРАТ-ПОДВЕСЕ К НАКЛОННОЙ ПОВЕРХНОСТИ

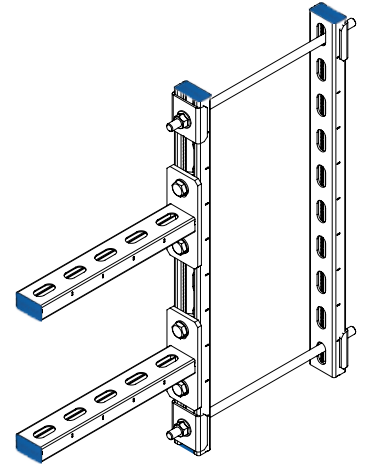
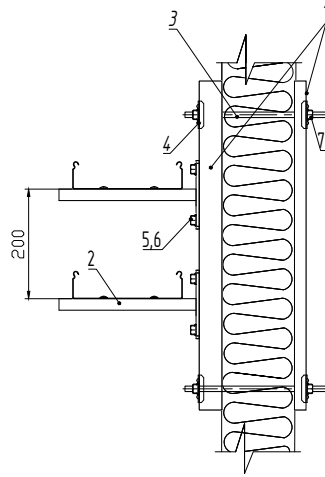
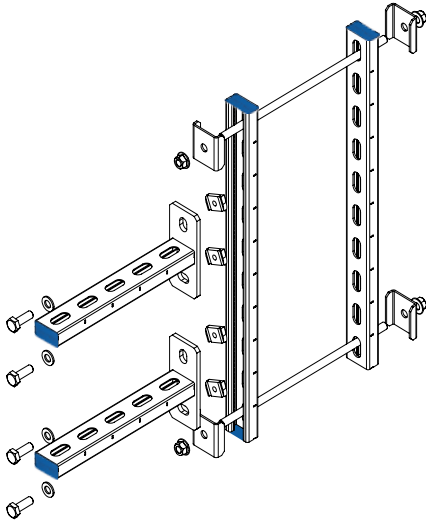


№	Наименование	Артикул	Количество	Примечание
1	Поворотный-потолочный держатель СТРАТ, толщ. 2,5 мм	ПГДС-2,5-***	1	
2	СТРАТ-профиль перфорированный 41x41	СП-41x41-***	1	
3	Консоль СТРАТ 41x41	КС-41x41x***	3	n
4	Гайка канальная М10, толщ. 8,0 мм	ГК-М10-8,0-***	6	n*2
5	Болт полонарезной класс прочности 5.8 М10x30	БМ-10x30.58-DIN-***	6	n*2
6	Болт полонарезной класс прочности 5.8 М10x65	БМ-10x65.58-DIN-***	2	
7	Гайка М10 со стопорным буртиком	ГМСБ-10.8-DIN-***	2	
8	Анкер клиновидный М10x125	АБК-10x125-***	4	
9	Заглушка для профилей и консолей СТРАТ	ЗКПВ-41x41-П	8	

! n - переменная для расчета количества метизов;
*** - длина выбирается согласно проектной документации

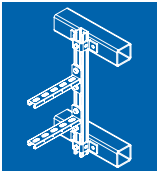


КРЕПЛЕНИЕ СТРАТ-КОНСОЛЕЙ 41x21 К СТЕНЕ ИЗ СЭНДВИЧ-ПАНЕЛЕЙ

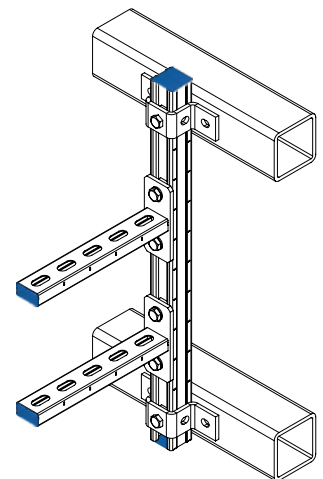
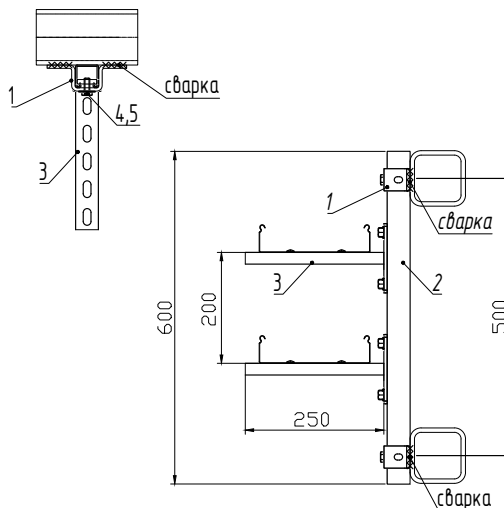
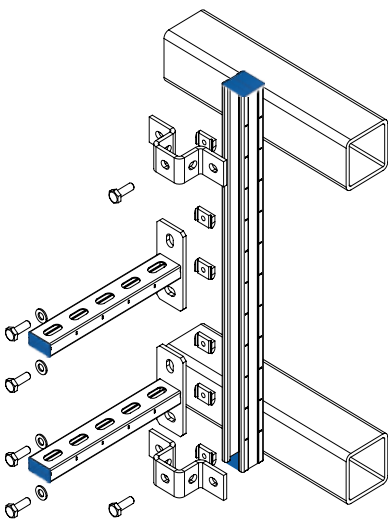


№	Наименование	Артикул	Количество	Примечание
1	СТРАТ-профиль перфорированный 41x21x***	СП-41x21x***	2	
2	Консоль СТРАТ 41x21	КС-41x21x***	2	n
3	Шпилька M10x2000 мм	ШП-10x2000.68-DIN-***	1	
4	Подкладная шайба 13 мм, толщ. 4,0 мм	ШПС-13-4,0-***	4	
5	Гайка канальная M10, толщ. 8,0 мм	ГК-M10-8,0-***	4	n*2
6	Болт полнорезной класс прочности 5.8 M10x30	БМ-10x30.58-DIN-***	8	n*2
7	Гайка M10 со стопорным буртиком	ГМСБ-10.8-DIN-***	16	
8	Заглушка для профилей и консолей СТРАТ	ЗКПВ-41x21-П	6	

! n - переменная для расчета количества метизов;
 *** - длина выбирается согласно проектной документации

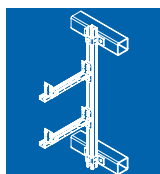


СТОЙКА СО СТРАТ-КОНСОЛЯМИ 41x21 НА ПРОГОНАХ

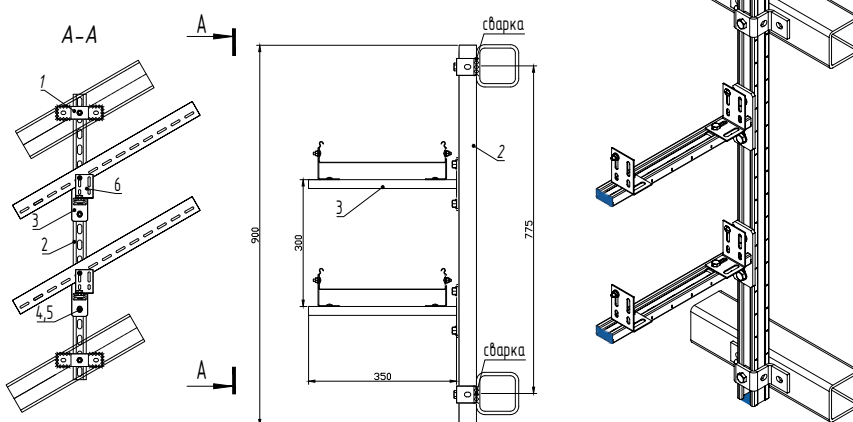
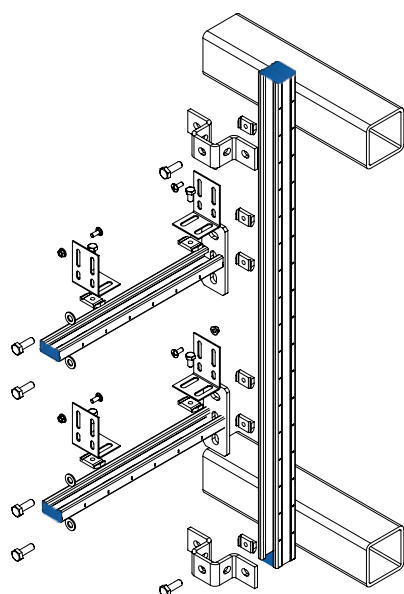


№	Наименование	Артикул	Количество	Примечание
1	Прямоугольная скоба для СТРАТ-профиля 41x41, толщ. 6,0 мм	СКП-41x41-6,0-***	2	
2	СТРАТ-профиль перфорированный 41x41x***	СП-41x41-***	1	
3	Консоль СТРАТ 41x21	КС-41x21x***	2	n
4	Гайка канальная M10, толщ. 8,0 мм	ГК-M10-8,0-***	6	n*2+2
5	Болт полнорезной класс прочности 5.8 M10x30	БМ-10x30.58-DIN-***	6	n*2+2
6	Заглушка для профилей и консолей СТРАТ	ЗКПВ-41x21-П	2	
7	Заглушка для профилей и консолей СТРАТ	ЗКПВ-41x41-П	2	

! n - переменная для расчета количества метизов;
 *** - длина выбирается согласно проектной документации

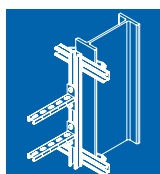


СТОЙКА СО СТРАТ-КОНСОЛЯМИ 41x21 НА ПРОГОНАХ С ПЕРЕПАДОМ ВЫСОТ

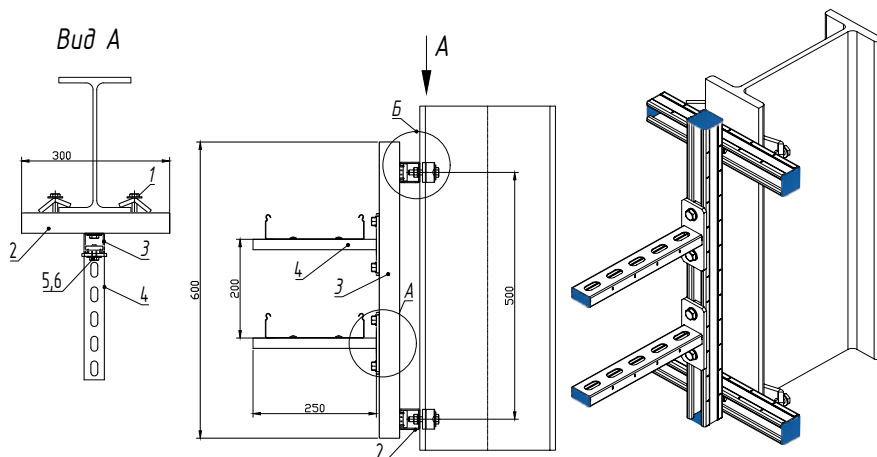
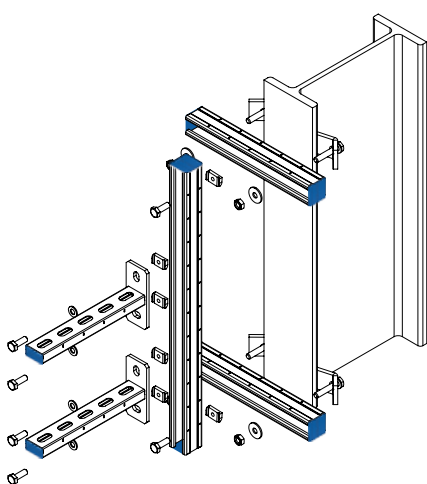


№	Наименование	Артикул	Количество	Примечание
1	Прямоугольная скоба для СТРАТ-профиля 41x41, толщ. 6,0 мм	СКП-41x41-6,0-***	2	
2	СТРАТ-профиль перфорированный 41x41	СП-41x41-***	1	
3	Консоль СТРАТ 41x21	КС-41x21x***	2	n
4	Гайка канальная М10, толщ. 8,0 мм	ГК-М10-8,0-***	6	n*2+2
5	Болт полнорезной класс прочности 5.8 М10x30	БМ-10x30.58-DIN-***	6	n*2+2
6	Скоба крепления лотка	СКЛ-2,0-***	4	n*2
7	Винт М6x12	ВМ-6x12,48-DIN-***	4	n*4
8	Гайка М6 со стопорным буртиком	ГМСБ-6,8-DIN-***	4	n*4
9	Заглушка для профилей и консолей СТРАТ	ЗКПВ-41x21-П	2	
10	Заглушка для профилей и консолей СТРАТ	ЗКПВ-41x41-П	2	

! n - переменная для расчета количества метизов;
*** - длина выбирается согласно проектной документации

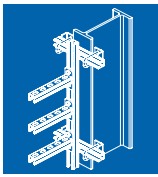


КРЕПЛЕНИЕ СТРАТ-КОНСОЛЕЙ 41x21 К СТАЛЬНОЙ КОНСТРУКЦИИ ЗАЖИМНОЙ СТРУБЦИНОЙ

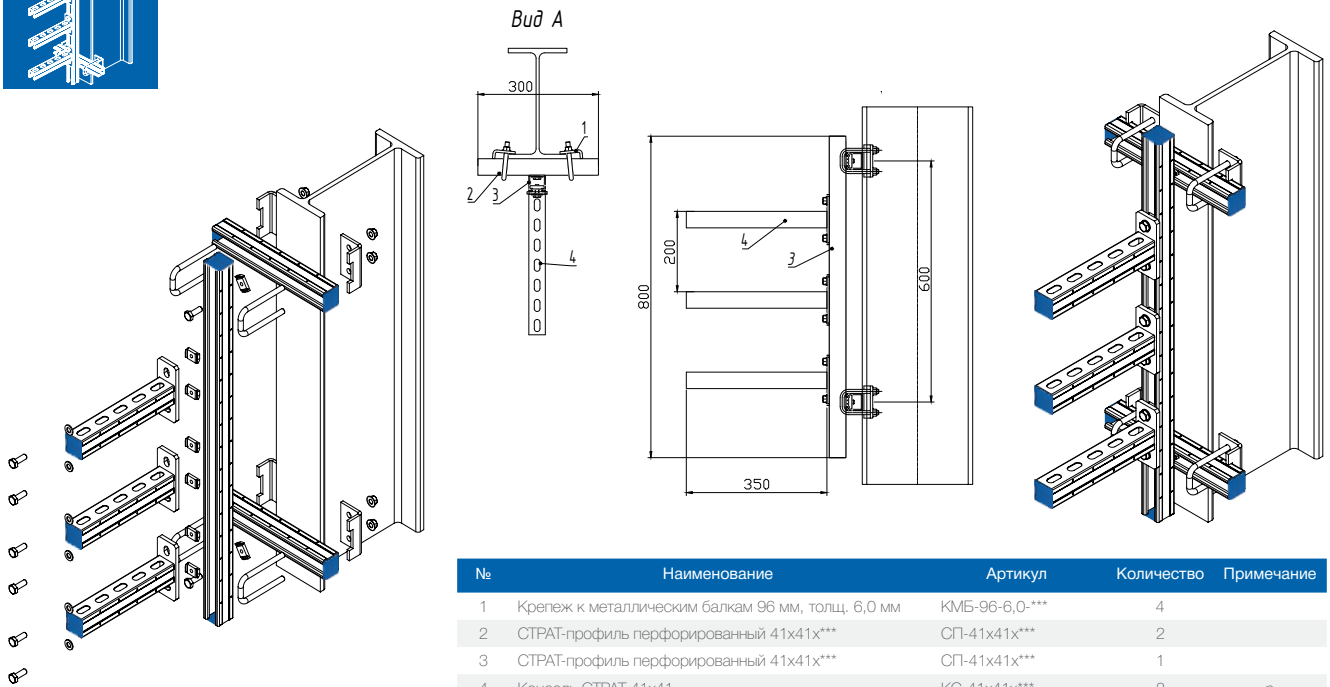


№	Наименование	Артикул	Количество	Примечание
1	Зажимная трубка (горячий цинк, метизы в комплекте)	ЗС-***	4	
2	СТРАТ-профиль перфорированный 41x41x***	СП-41x41x***	2	
3	СТРАТ-профиль перфорированный 41x41x***	СП-41x41x***	1	
4	Консоль СТРАТ 41x21	КС-41x21x***	2	n
5	Гайка канальная М10, толщ. 8,0 мм	ГК-М10-8,0-***	6	n*2+2
6	Болт полнорезной класс прочности 5.8 М10x30	БМ-10x30.58-DIN-***	6	n*2+2
7	Заглушка для профилей и консолей СТРАТ	ЗКПВ-41x21-П	2	
8	Заглушка для профилей и консолей СТРАТ	ЗКПВ-41x41-П	6	

! n - переменная для расчета количества метизов;
*** - длина выбирается согласно проектной документации

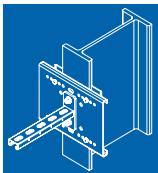


КРЕПЛЕНИЕ СТРАТ-КОНСОЛЕЙ 41x41 К СТАЛЬНОЙ КОНСТРУКЦИИ

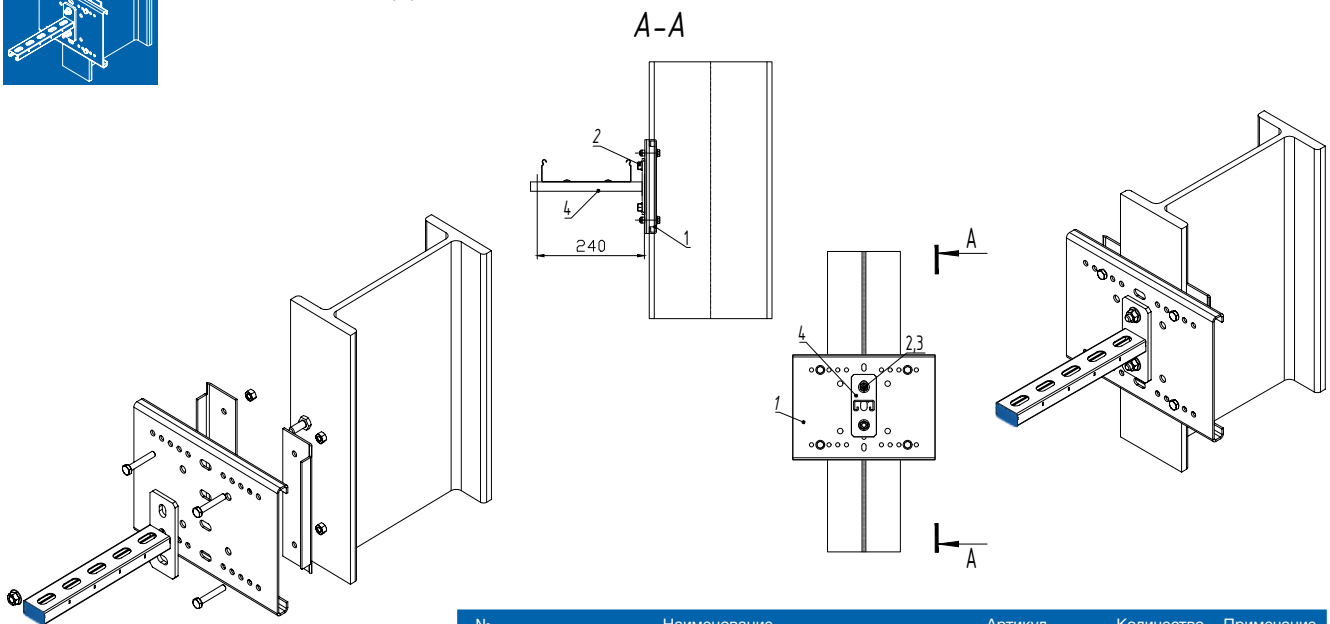


№	Наименование	Артикул	Количество	Примечание
1	Крепеж к металлическим балкам 96 мм, толщ. 6,0 мм	КМБ-96-6,0-***	4	
2	СТРАТ-профиль перфорированный 41x41x***	СП-41x41x***	2	
3	СТРАТ-профиль перфорированный 41x41x***	СП-41x41x***	1	
4	Консоль СТРАТ 41x41	КС-41x41x***	2	n
5	Гайка канальная М10, толщ. 8,0 мм	ГК-М10-8,0-***	6	n*2+2
6	Болт полонarezной, класс прочности 5.8 М10x30	БМ-10x30.58-DIN-***	6	n*2+2
7	Заглушка для профилей и консолей СТРАТ	ЗКПВ-41x41-П	9	

! n - переменная для расчета количества метизов;
 *** - длина выбирается согласно проектной документации

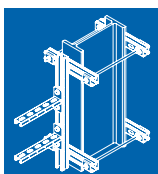


КРЕПЛЕНИЕ СТРАТ-КОНСОЛИ 41x21 К СТАЛЬНОЙ КОНСТРУКЦИИ, ИСПОЛЬЗУЯ КРЕПЛЕНИЕ К ДВУТАВРУ

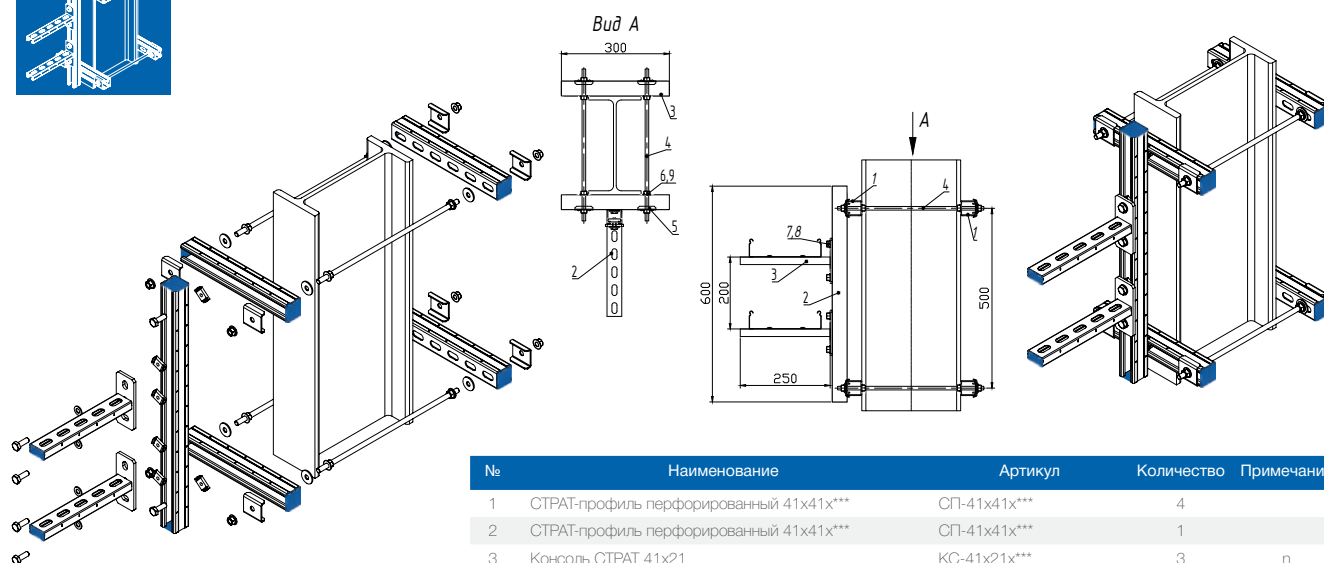


№	Наименование	Артикул	Количество	Примечание
1	Крепление к двутавру	КДВ-***	1	n
2	Гайка со стопорным буртиком М10	ГМСБ-10.8-DIN-***	2	n*2
3	Болт полонarezной, класс прочности 5.8 М10x25	БМ-10x25.58-DIN-***	2	n*2
4	Консоль СТРАТ 41x21	КС-41x21x***	1	n
5	Заглушка для профилей и консолей СТРАТ	ЗКПВ-41x21-П	1	

! n - переменная для расчета количества метизов;
 *** - длина выбирается согласно проектной документации

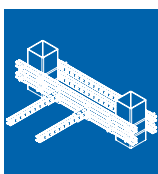


КРЕПЛЕНИЕ СТРАТ-КОНСОЛЕЙ 41x21 К СТАЛЬНОЙ КОНСТРУКЦИИ БАНДАЖОМ

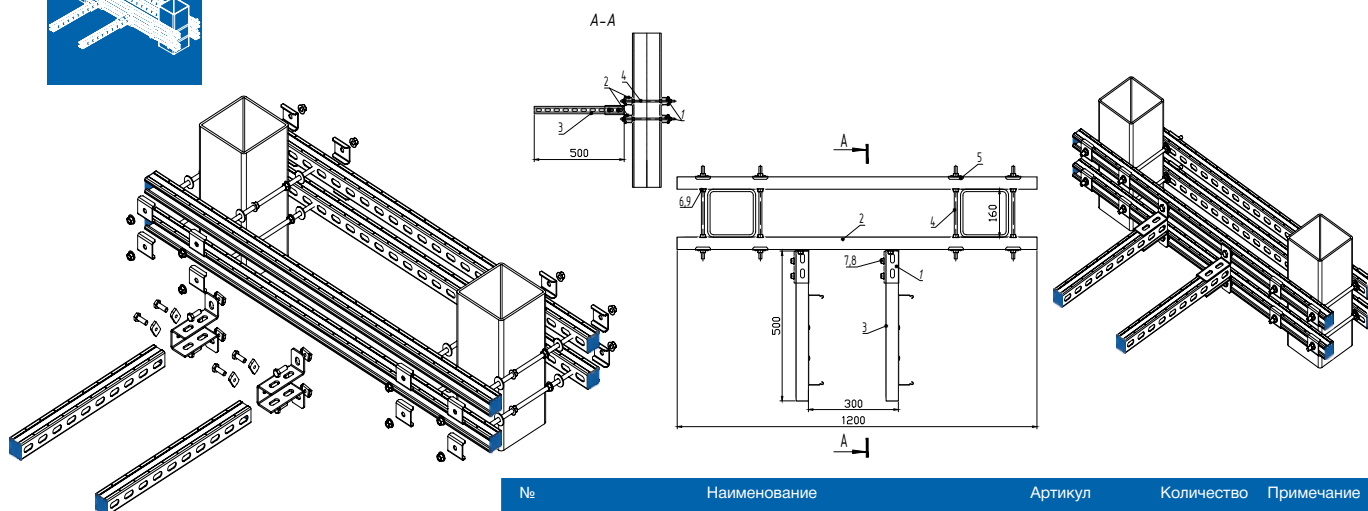


№	Наименование	Артикул	Количество	Примечание
1	СТРАТ-профиль перфорированный 41x41x***	СП-41x41x***	4	
2	СТРАТ-профиль перфорированный 41x41x***	СП-41x41x***	1	
3	Консоль СТРАТ 41x21	КС-41x21x***	3	n
4	Шпилька M10x2000 мм	ШП-10x2000.68-DIN-***	1	
5	Подкладная шайба 13 мм, толщ. 4,0 мм	ШПС-13-4,0-***	4	
6	Шайба M10 усиленная	ШМУ-10-DIN-***	4	
7	Гайка канальная M10, толщ. 8,0 мм	ГК-M10-8,0-***	6	n*2
8	Болт полнорезной, класс прочности 5.8 M10x30	БМ-10x30.58-DIN-***	10	n*2
9	Гайка M10 со стопорным буртиком	ГМСБ-10.8-DIN-***	16	
10	Заглушка для профилей и консолей СТРАТ	ЗКПВ-41x21-П	2	
11	Заглушка для профилей и консолей СТРАТ	ЗКПВ-41x41-П	10	

! n - переменная для расчета количества метизов;
*** - длина выбирается согласно проектной документации



СБОРКА ДЛЯ ВЕРТИКАЛЬНОЙ ПРОКЛАДКИ ЛОТКОВ, МОНТАЖ К КОЛОННАМ КОНСОЛЕЙ СТРАТ



№	Наименование	Артикул	Количество	Примечание
1	Опора №13, для профиля 41, толщ. 4,0 мм	ОП-13-4,0-***	2	n
2	СТРАТ-профиль перфорированный 41x21x***	СП-41x21x***	4	
3	Консоль СТРАТ 41x21	КС-41x21x***	4	n
4	Шпилька M10x2000 мм	ШП-10x2000.68-DIN-***	2	
5	Подкладная шайба 13 мм, толщ. 4,0 мм	ШПС-13-4,0-***	25	
6	Шайба M10 усиленная	ШМУ-10-DIN-***	4	
7	Гайка канальная M10, толщ. 8,0 мм	ГК-M10-8,0-***	6	n*2
8	Болт полнорезной, класс прочности 5.8 M10x30	БМ-10x30.58-DIN-***	10	n*2
9	Гайка M10 со стопорным буртиком	ГМСБ-10.8-DIN-***	16	
10	Заглушка для профилей и консолей СТРАТ	ЗКПВ-41x41-П	10	

! n - переменная для расчета количества метизов;
*** - длина выбирается согласно проектной документации

ПОДВЕСЫ ПОТОЛОЧНЫЕ СТРАТ

Подвесы потолочные СТРАТ OSTEC являются универсальным элементом монтажной системы для прокладки кабельных трасс, трубопроводов и монтажа дополнительного оборудования. Система универсальна и позволяет организовать кабельные трассы в горизонтальных и вертикальных плоскостях. СТРАТ-подвесы потолочные типа 41x41 производятся с тройной перфорацией, подвесы типа 41x21 боковой перфорации не имеют.



41x21/ 41x41



200 – 3 000



2,0 / 2,5





ПОДВЕСЫ ПОТОЛОЧНЫЕ СТРАТ

ПОДВЕСЫ ПОТОЛОЧНЫЕ 41x21

ПРИМЕНЕНИЕ:

- Монтаж кабельных трасс
- Монтаж инженерных систем
- Крепление потолочное/напольное
- Монтаж консолей
- Монтаж световых приборов



44-45

ЭЦ

ГЦ



ПОДВЕСЫ ПОТОЛОЧНЫЕ 41x41

ПРИМЕНЕНИЕ:

- Монтаж кабельных трасс
- Монтажные конструкции для высоких нагрузок
- Монтаж инженерных систем
- Крепление потолочное/напольное
- Монтаж консолей
- Монтаж световых приборов



46-47

ЭЦ

ГЦ



ПОДВЕСЫ ПОТОЛОЧНЫЕ СТРАТ ДВОЙНЫЕ

ПОДВЕСЫ ПОТОЛОЧНЫЕ ДВОЙНЫЕ 41x21

ПРИМЕНЕНИЕ:

- Монтаж кабельных трасс
- Монтажные конструкции для высоких нагрузок
- Крепление потолочное/напольное
- Монтаж консолей
- Монтаж световых приборов



48-49

ЭЦ

ГЦ



ПОДВЕСЫ ПОТОЛОЧНЫЕ ДВОЙНЫЕ 41x41

ПРИМЕНЕНИЕ:

- Монтаж кабельных трасс
- Монтажные конструкции для высоких нагрузок
- Крепление потолочное/напольное
- Монтаж консолей
- Монтаж световых приборов



50-51

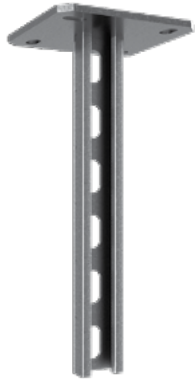
ЭЦ

ГЦ

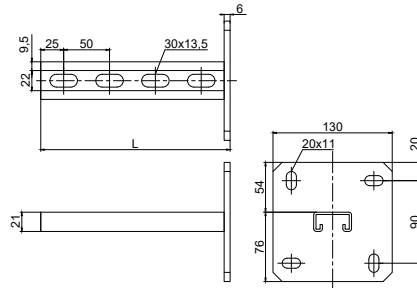




ПОДВЕСЫ ПОТОЛОЧНЫЕ 41x21



Подвес потолочный СТРАТ 41x21мм, 2,0 мм



ПРИМЕНЕНИЕ:

- Монтаж кабельных трасс
- Монтаж инженерных систем
- Крепление потолочное/напольное
- Монтаж консолей
- Монтаж световых приборов

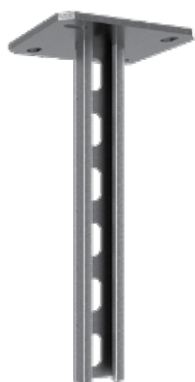
Артикул в исп. ЭЦ	Код ЭЦ	Код ГЦ	Длина (L), мм	Толщина пятки, мм	Размеры опорной пластины, мм	Масса, кг/шт
ППС-41x21x200-2,0-ЭЦ	874802	374802	206	6,0	130x130	1,04
ППС-41x21x300-2,0-ЭЦ	874803	374803	306	6,0	130x130	1,18
ППС-41x21x400-2,0-ЭЦ	874804	374804	406	6,0	130x130	1,33
ППС-41x21x500-2,0-ЭЦ	874805	374805	506	6,0	130x130	1,48
ППС-41x21x600-2,0-ЭЦ	874806	374806	606	6,0	130x130	1,62
ППС-41x21x700-2,0-ЭЦ	874807	374807	706	6,0	130x130	1,77
ППС-41x21x800-2,0-ЭЦ	874808	374808	806	6,0	130x130	1,91
ППС-41x21x900-2,0-ЭЦ	874809	374809	906	6,0	130x130	2,06
ППС-41x21x1000-2,0-ЭЦ	874810	374810	1006	6,0	130x130	2,21
ППС-41x21x1100-2,0-ЭЦ	874811	374811	1106	6,0	130x130	2,49
ППС-41x21x1200-2,0-ЭЦ	874812	374812	1206	6,0	130x130	2,64
ППС-41x21x1300-2,0-ЭЦ	874813	374813	1306	6,0	130x130	2,79
ППС-41x21x1400-2,0-ЭЦ	874814	374814	1406	6,0	130x130	2,90
ППС-41x21x1500-2,0-ЭЦ	874815	374815	1506	6,0	130x130	3,00
ППС-41x21x1600-2,0-ЭЦ	874816	374816	1606	6,0	130x130	3,20
ППС-41x21x1700-2,0-ЭЦ	874817	374817	1706	6,0	130x130	3,40
ППС-41x21x1800-2,0-ЭЦ	874818	374818	1806	6,0	130x130	3,50
ППС-41x21x1900-2,0-ЭЦ	874819	374819	1906	6,0	130x130	3,70
ППС-41x21x2000-2,0-ЭЦ	874820	374820	2006	6,0	130x130	3,80
ППС-41x21x2100-2,0-ЭЦ	874821	374821	2106	6,0	130x130	4,00
ППС-41x21x2200-2,0-ЭЦ	874822	374822	2206	6,0	130x130	4,00
ППС-41x21x2300-2,0-ЭЦ	874823	374823	2306	6,0	130x130	4,30
ППС-41x21x2400-2,0-ЭЦ	874824	374824	2406	6,0	130x130	4,40
ППС-41x21x2500-2,0-ЭЦ	874825	374825	2506	6,0	130x130	4,50
ППС-41x21x2600-2,0-ЭЦ	874826	374826	2606	6,0	130x130	4,70
ППС-41x21x2700-2,0-ЭЦ	874827	374827	2706	6,0	130x130	4,80
ППС-41x21x2800-2,0-ЭЦ	874828	374828	2806	6,0	130x130	5,00
ППС-41x21x2900-2,0-ЭЦ	874829	374829	2906	6,0	130x130	5,10
ППС-41x21x3000-2,0-ЭЦ	874830	374830	3006	6,0	130x130	6,00



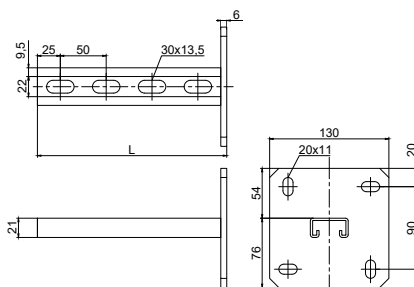
Подвес потолочный СТРАТ 41x21мм предназначен для монтажа инженерных сетей и кабельных трасс к потолочному перекрытию и крепления консолей с помощью канальных гаек или через перфорацию.



ПОДВЕСЫ ПОТОЛОЧНЫЕ 41x21



Подвес потолочный СТРАТ 41x21мм, 2,5 мм



ПРИМЕНЕНИЕ:

- Монтаж кабельных трасс
- Монтаж инженерных систем
- Крепление потолочное/напольное
- Монтаж консолей
- Монтаж световых приборов

Артикул в исп. ЭЦ	Код ЭЦ	Код ГЦ	Длина (L), мм	Толщина пятки, мм	Размеры опорной пластины, мм	Масса, кг/шт
ППС-41x21x200-2,5-ЭЦ	875802	375802	206	6,0	130x130	1,10
ППС-41x21x300-2,5-ЭЦ	875803	375803	306	6,0	130x130	1,27
ППС-41x21x400-2,5-ЭЦ	875804	375804	406	6,0	130x130	1,45
ППС-41x21x500-2,5-ЭЦ	875805	375805	506	6,0	130x130	1,62
ППС-41x21x600-2,5-ЭЦ	875806	375806	606	6,0	130x130	1,80
ППС-41x21x700-2,5-ЭЦ	875807	375807	706	6,0	130x130	1,97
ППС-41x21x800-2,5-ЭЦ	875808	375808	806	6,0	130x130	2,15
ППС-41x21x900-2,5-ЭЦ	875809	375809	906	6,0	130x130	2,32
ППС-41x21x1000-2,5-ЭЦ	875810	375810	1006	6,0	130x130	2,50
ППС-41x21x1100-2,5-ЭЦ	875811	375811	1106	6,0	130x130	2,68
ППС-41x21x1200-2,5-ЭЦ	875812	375812	1206	6,0	130x130	2,85
ППС-41x21x1300-2,5-ЭЦ	875813	375813	1306	6,0	130x130	3,00
ППС-41x21x1400-2,5-ЭЦ	875814	375814	1406	6,0	130x130	3,20
ППС-41x21x1500-2,5-ЭЦ	875815	375815	1506	6,0	130x130	3,40
ППС-41x21x1600-2,5-ЭЦ	875816	375816	1606	6,0	130x130	3,50
ППС-41x21x1700-2,5-ЭЦ	875817	375817	1706	6,0	130x130	3,70
ППС-41x21x1800-2,5-ЭЦ	875818	375818	1806	6,0	130x130	3,90
ППС-41x21x1900-2,5-ЭЦ	875819	375819	1906	6,0	130x130	4,10
ППС-41x21x2000-2,5-ЭЦ	875820	375820	2006	6,0	130x130	4,20
ППС-41x21x2100-2,5-ЭЦ	875821	375821	2106	6,0	130x130	4,40
ППС-41x21x2200-2,5-ЭЦ	875822	375822	2206	6,0	130x130	4,60
ППС-41x21x2300-2,5-ЭЦ	875823	375823	2306	6,0	130x130	4,90
ППС-41x21x2400-2,5-ЭЦ	875824	375824	2406	6,0	130x130	5,00
ППС-41x21x2500-2,5-ЭЦ	875825	375825	2506	6,0	130x130	5,10
ППС-41x21x2600-2,5-ЭЦ	875826	375826	2606	6,0	130x130	5,30
ППС-41x21x2700-2,5-ЭЦ	875827	375827	2706	6,0	130x130	5,50
ППС-41x21x2800-2,5-ЭЦ	875828	375828	2806	6,0	130x130	5,70
ППС-41x21x2900-2,5-ЭЦ	875829	375829	2906	6,0	130x130	5,80
ППС-41x21x3000-2,5-ЭЦ	875830	375830	3006	6,0	130x130	6,01



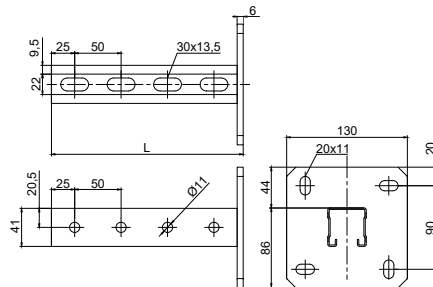
Подвес потолочный СТРАТ 41x21мм предназначен для монтажа инженерных сетей и кабельных трасс к потолочному перекрытию и крепления консолей с помощью канальных гаек или через перфорацию.



ПОДВЕСЫ ПОТОЛОЧНЫЕ 41x41



Подвес потолочный СТРАТ 41x41мм, 2,0 мм



ПРИМЕНЕНИЕ:

- Монтаж кабельных трасс
- Монтажные конструкции для высоких нагрузок
- Монтаж инженерных систем
- Крепление потолочное/напольное
- Монтаж консолей
- Монтаж световых приборов

Артикул в исп. ЭЦ	Код ЭЦ	Код ГЦ	Длина (L), мм	Толщина пятки, мм	Размеры опорной пластины, мм	Масса, кг/шт
ППС-41x41x200-2,0-ЭЦ	874702	374702	206	6,0	130x130	1,16
ППС-41x41x300-2,0-ЭЦ	874703	374703	306	6,0	130x130	1,36
ППС-41x41x400-2,0-ЭЦ	874704	374704	406	6,0	130x130	1,57
ППС-41x41x500-2,0-ЭЦ	874705	374705	506	6,0	130x130	1,77
ППС-41x41x600-2,0-ЭЦ	874706	374706	606	6,0	130x130	1,98
ППС-41x41x700-2,0-ЭЦ	874707	374707	706	6,0	130x130	2,18
ППС-41x41x800-2,0-ЭЦ	874708	374708	806	6,0	130x130	2,39
ППС-41x41x900-2,0-ЭЦ	874709	374709	906	6,0	130x130	2,59
ППС-41x41x1000-2,0-ЭЦ	874710	374710	1006	6,0	130x130	2,80
ППС-41x41x1100-2,0-ЭЦ	874711	374711	1106	6,0	130x130	3,00
ППС-41x41x1200-2,0-ЭЦ	874712	374712	1206	6,0	130x130	3,20
ППС-41x41x1300-2,0-ЭЦ	874713	374713	1306	6,0	130x130	3,40
ППС-41x41x1400-2,0-ЭЦ	874714	374714	1406	6,0	130x130	3,60
ППС-41x41x1500-2,0-ЭЦ	874715	374715	1506	6,0	130x130	3,80
ППС-41x41x1600-2,0-ЭЦ	874716	374716	1606	6,0	130x130	4,00
ППС-41x41x1700-2,0-ЭЦ	874717	374717	1706	6,0	130x130	4,20
ППС-41x41x1800-2,0-ЭЦ	874718	374718	1806	6,0	130x130	4,40
ППС-41x41x1900-2,0-ЭЦ	874719	374719	1906	6,0	130x130	4,60
ППС-41x41x2000-2,0-ЭЦ	874720	374720	2006	6,0	130x130	4,80
ППС-41x41x2100-2,0-ЭЦ	874721	374721	2106	6,0	130x130	5,10
ППС-41x41x2200-2,0-ЭЦ	874722	374722	2206	6,0	130x130	5,30
ППС-41x41x2300-2,0-ЭЦ	874723	374723	2306	6,0	130x130	5,50
ППС-41x41x2400-2,0-ЭЦ	874724	374724	2406	6,0	130x130	5,70
ППС-41x41x2500-2,0-ЭЦ	874725	374725	2506	6,0	130x130	5,90
ППС-41x41x2600-2,0-ЭЦ	874726	374726	2606	6,0	130x130	6,10
ППС-41x41x2700-2,0-ЭЦ	874727	374727	2706	6,0	130x130	6,30
ППС-41x41x2800-2,0-ЭЦ	874728	374728	2806	6,0	130x130	6,50
ППС-41x41x2900-2,0-ЭЦ	874729	374729	2906	6,0	130x130	6,70
ППС-41x41x3000-2,0-ЭЦ	874730	374730	3006	6,0	130x130	6,90



Подвес потолочный СТРАТ выполнен на базе профиля СП-41x41 с тройной перфорацией.

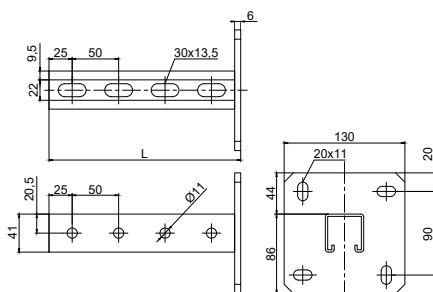
Подвес потолочный СТРАТ 41x41мм предназначен для монтажа инженерных сетей и кабельных трасс к потолочному перекрытию и крепления консолей с помощью канальных гаек или через перфорацию.



ПОДВЕСЫ ПОТОЛОЧНЫЕ 41x41



Подвес потолочный СТРАТ 41x41мм, 2,5 мм



ПРИМЕНЕНИЕ:

- Монтаж кабельных трасс
- Монтажные конструкции для высоких нагрузок
- Монтаж инженерных систем
- Крепление потолочное/напольное
- Монтаж консолей
- Монтаж световых приборов

Артикул в исп. ЭЦ	Код ЭЦ	Код ГЦ	Длина (L), мм	Толщина пятки, мм	Размеры опорной пластины, мм	Масса, кг/шт
ППС-41x41x200-2,5-ЭЦ	875702	375702	206	6,0	130x130	1,24
ППС-41x41x300-2,5-ЭЦ	875703	375703	306	6,0	130x130	1,49
ППС-41x41x400-2,5-ЭЦ	875704	375704	406	6,0	130x130	1,73
ППС-41x41x500-2,5-ЭЦ	875705	375705	506	6,0	130x130	1,98
ППС-41x41x600-2,5-ЭЦ	875706	375706	606	6,0	130x130	2,23
ППС-41x41x700-2,5-ЭЦ	875707	375707	706	6,0	130x130	2,47
ППС-41x41x800-2,5-ЭЦ	875708	375708	806	6,0	130x130	2,72
ППС-41x41x900-2,5-ЭЦ	875709	375709	906	6,0	130x130	2,96
ППС-41x41x1000-2,5-ЭЦ	875710	375710	1006	6,0	130x130	3,20
ППС-41x41x1100-2,5-ЭЦ	875711	375711	1106	6,0	130x130	3,50
ППС-41x41x1200-2,5-ЭЦ	875712	375712	1206	6,0	130x130	3,70
ППС-41x41x1300-2,5-ЭЦ	875713	375713	1306	6,0	130x130	4,00
ППС-41x41x1400-2,5-ЭЦ	875714	375714	1406	6,0	130x130	4,20
ППС-41x41x1500-2,5-ЭЦ	875715	375715	1506	6,0	130x130	4,40
ППС-41x41x1600-2,5-ЭЦ	875716	375716	1606	6,0	130x130	4,70
ППС-41x41x1700-2,5-ЭЦ	875717	375717	1706	6,0	130x130	4,90
ППС-41x41x1800-2,5-ЭЦ	875718	375718	1806	6,0	130x130	5,20
ППС-41x41x1900-2,5-ЭЦ	875719	375719	1906	6,0	130x130	5,40
ППС-41x41x2000-2,5-ЭЦ	875720	375720	2006	6,0	130x130	5,70
ППС-41x41x2100-2,5-ЭЦ	875721	375721	2106	6,0	130x130	5,90
ППС-41x41x2200-2,5-ЭЦ	875722	375722	2206	6,0	130x130	6,20
ППС-41x41x2300-2,5-ЭЦ	875723	375723	2306	6,0	130x130	6,40
ППС-41x41x2400-2,5-ЭЦ	875724	375724	2406	6,0	130x130	6,70
ППС-41x41x2500-2,5-ЭЦ	875725	375725	2506	6,0	130x130	6,90
ППС-41x41x2600-2,5-ЭЦ	875726	375726	2606	6,0	130x130	7,10
ППС-41x41x2700-2,5-ЭЦ	875727	375727	2706	6,0	130x130	7,40
ППС-41x41x2800-2,5-ЭЦ	875728	375728	2806	6,0	130x130	7,60
ППС-41x41x2900-2,5-ЭЦ	875729	375729	2906	6,0	130x130	7,90
ППС-41x41x3000-2,5-ЭЦ	875730	375730	3006	6,0	130x130	8,10



Подвес потолочный СТРАТ выполнен на базе профиля СП-41x41 с тройной перфорацией.

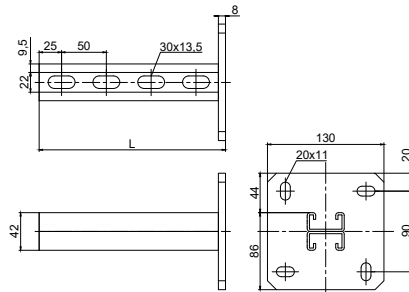
Подвес потолочный СТРАТ 41x41мм предназначен для монтажа инженерных сетей и кабельных трасс к потолочному перекрытию и крепления консолей с помощью канальных гаек или через перфорацию.



ПОДВЕСЫ ПОТОЛОЧНЫЕ ДВОЙНЫЕ 41x21



Подвес потолочный СТРАТ двойной 41x21мм, 2,0 мм



ПРИМЕНЕНИЕ:

- Монтаж кабельных трасс
- Монтажные конструкции для высоких нагрузок
- Крепление потолочное/напольное
- Монтаж консолей
- Монтаж световых приборов

Артикул в исп. ЭЦ	Код ЭЦ	Код ГЦ	Длина (L), мм	Толщина пятки, мм	Размеры опорной пластины, мм	Масса, кг/шт
ППСД-41x21x200-2,0-ЭЦ	875002	375002	208	8,0	130x130	1,59
ППСД-41x21x300-2,0-ЭЦ	875003	375003	308	8,0	130x130	1,88
ППСД-41x21x400-2,0-ЭЦ	875004	375004	408	8,0	130x130	2,17
ППСД-41x21x500-2,0-ЭЦ	875005	375005	508	8,0	130x130	2,50
ППСД-41x21x600-2,0-ЭЦ	875006	375006	608	8,0	130x130	2,75
ППСД-41x21x700-2,0-ЭЦ	875007	375007	708	8,0	130x130	3,00
ППСД-41x21x800-2,0-ЭЦ	875008	375008	808	8,0	130x130	3,30
ППСД-41x21x900-2,0-ЭЦ	875009	375009	908	8,0	130x130	3,60
ППСД-41x21x1000-2,0-ЭЦ	875010	375010	1008	8,0	130x130	3,90
ППСД-41x21x1100-2,0-ЭЦ	875011	375011	1108	8,0	130x130	4,20
ППСД-41x21x1200-2,0-ЭЦ	875012	375012	1208	8,0	130x130	4,50
ППСД-41x21x1300-2,0-ЭЦ	875013	375013	1308	8,0	130x130	4,80
ППСД-41x21x1400-2,0-ЭЦ	875014	375014	1408	8,0	130x130	5,10
ППСД-41x21x1500-2,0-ЭЦ	875015	375015	1508	8,0	130x130	5,40
ППСД-41x21x1600-2,0-ЭЦ	875016	375016	1608	8,0	130x130	5,70
ППСД-41x21x1700-2,0-ЭЦ	875017	375017	1708	8,0	130x130	6,00
ППСД-41x21x1800-2,0-ЭЦ	875018	375018	1808	8,0	130x130	6,20
ППСД-41x21x1900-2,0-ЭЦ	875019	375019	1908	8,0	130x130	6,50
ППСД-41x21x2000-2,0-ЭЦ	875020	375020	2008	8,0	130x130	6,80
ППСД-41x21x2100-2,0-ЭЦ	875021	375021	2108	8,0	130x130	7,10
ППСД-41x21x2200-2,0-ЭЦ	875022	375022	2208	8,0	130x130	7,40
ППСД-41x21x2300-2,0-ЭЦ	875023	375023	2308	8,0	130x130	7,70
ППСД-41x21x2400-2,0-ЭЦ	875024	375024	2408	8,0	130x130	8,00
ППСД-41x21x2500-2,0-ЭЦ	875025	375025	2508	8,0	130x130	8,30
ППСД-41x21x2600-2,0-ЭЦ	875026	375026	2608	8,0	130x130	8,60
ППСД-41x21x2700-2,0-ЭЦ	875027	375027	2708	8,0	130x130	8,90
ППСД-41x21x2800-2,0-ЭЦ	875028	375028	2808	8,0	130x130	9,20
ППСД-41x21x2900-2,0-ЭЦ	875029	375029	2908	8,0	130x130	9,50
ППСД-41x21x3000-2,0-ЭЦ	875030	375030	3008	8,0	130x130	9,80



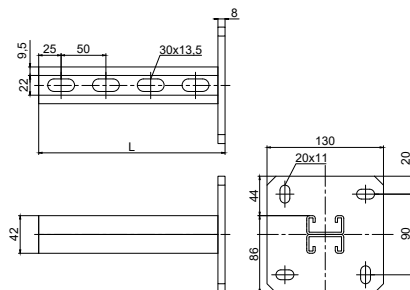
Подвес потолочный СТРАТ двойной 41x21мм предназначен для монтажа инженерных сетей и кабельных трасс к потолочному перекрытию и двухстороннего крепления консолей с помощью канальных гаек или через перфорацию.



ПОДВЕСЫ ПОТОЛОЧНЫЕ ДВОЙНЫЕ 41x21



Подвес потолочный СТРАТ двойной 41x21мм, 2,5 мм



ПРИМЕНЕНИЕ:

- Монтаж кабельных трасс
- Монтажные конструкции для высоких нагрузок
- Крепление потолочное/напольное
- Монтаж консолей
- Монтаж световых приборов

Артикул в исп. ЭЦ	Код ЭЦ	Код ГЦ	Длина (L), мм	Толщина пятки, мм	Размеры опорной пластины, мм	Масса, кг/шт
ППСД-41x21x200-2,5-ЭЦ	876002	376002	208	8,0	130x130	1,70
ППСД-41x21x300-2,5-ЭЦ	876003	376003	308	8,0	130x130	2,05
ППСД-41x21x400-2,5-ЭЦ	876004	376004	408	8,0	130x130	2,40
ППСД-41x21x500-2,5-ЭЦ	876005	376005	508	8,0	130x130	2,75
ППСД-41x21x600-2,5-ЭЦ	876006	376006	608	8,0	130x130	3,10
ППСД-41x21x700-2,5-ЭЦ	876007	376007	708	8,0	130x130	3,50
ППСД-41x21x800-2,5-ЭЦ	876008	376008	808	8,0	130x130	3,80
ППСД-41x21x900-2,5-ЭЦ	876009	376009	908	8,0	130x130	4,20
ППСД-41x21x1000-2,5-ЭЦ	876010	376010	1008	8,0	130x130	4,50
ППСД-41x21x1100-2,5-ЭЦ	876011	376011	1108	8,0	130x130	4,90
ППСД-41x21x1200-2,5-ЭЦ	876012	376012	1208	8,0	130x130	5,20
ППСД-41x21x1300-2,5-ЭЦ	876013	376013	1308	8,0	130x130	5,60
ППСД-41x21x1400-2,5-ЭЦ	876014	376014	1408	8,0	130x130	5,90
ППСД-41x21x1500-2,5-ЭЦ	876015	376015	1508	8,0	130x130	6,30
ППСД-41x21x1600-2,5-ЭЦ	876016	376016	1608	8,0	130x130	6,60
ППСД-41x21x1700-2,5-ЭЦ	876017	376017	1708	8,0	130x130	7,00
ППСД-41x21x1800-2,5-ЭЦ	876018	376018	1808	8,0	130x130	7,30
ППСД-41x21x1900-2,5-ЭЦ	876019	376019	1908	8,0	130x130	7,70
ППСД-41x21x2000-2,5-ЭЦ	876020	376020	2008	8,0	130x130	8,00
ППСД-41x21x2100-2,5-ЭЦ	876021	376021	2108	8,0	130x130	8,40
ППСД-41x21x2200-2,5-ЭЦ	876022	376022	2208	8,0	130x130	8,70
ППСД-41x21x2300-2,5-ЭЦ	876023	376023	2308	8,0	130x130	9,10
ППСД-41x21x2400-2,5-ЭЦ	876024	376024	2408	8,0	130x130	9,40
ППСД-41x21x2500-2,5-ЭЦ	876025	376025	2508	8,0	130x130	9,80
ППСД-41x21x2600-2,5-ЭЦ	876026	376026	2608	8,0	130x130	10,10
ППСД-41x21x2700-2,5-ЭЦ	876027	376027	2708	8,0	130x130	10,50
ППСД-41x21x2800-2,5-ЭЦ	876028	376028	2808	8,0	130x130	10,80
ППСД-41x21x2900-2,5-ЭЦ	876029	376029	2908	8,0	130x130	11,20
ППСД-41x21x3000-2,5-ЭЦ	876030	376030	3008	8,0	130x130	11,50



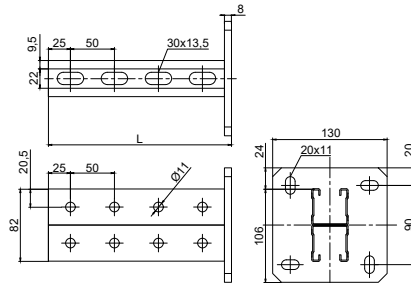
Подвес потолочный СТРАТ двойной 41x21мм предназначен для монтажа инженерных сетей и кабельных трасс к потолочному перекрытию и двухстороннего крепления консолей с помощью канальных гаек или через перфорацию.



ПОДВЕСЫ ПОТОЛОЧНЫЕ ДВОЙНЫЕ 41x41



Подвес потолочный СТРАТ двойной 41x41мм, 2,0 мм



ПРИМЕНЕНИЕ:

- Монтаж кабельных трасс
- Монтажные конструкции для высоких нагрузок
- Крепление потолочное/напольное
- Монтаж консолей
- Монтаж световых приборов

Артикул в исп. ЭЦ	Код ЭЦ	Код ГЦ	Длина (L), мм	Толщина пятки, мм	Размеры опорной пластины, мм	Масса, кг/шт
ППСД-41x41x200-2,0-ЭЦ	874902	374902	208	8,0	130x130	1,82
ППСД-41x41x300-2,0-ЭЦ	874903	374903	308	8,0	130x130	2,23
ППСД-41x41x400-2,0-ЭЦ	874904	374904	408	8,0	130x130	2,64
ППСД-41x41x500-2,0-ЭЦ	874905	374905	508	8,0	130x130	3,00
ППСД-41x41x600-2,0-ЭЦ	874906	374906	608	8,0	130x130	3,50
ППСД-41x41x700-2,0-ЭЦ	874907	374907	708	8,0	130x130	3,90
ППСД-41x41x800-2,0-ЭЦ	874908	374908	808	8,0	130x130	4,30
ППСД-41x41x900-2,0-ЭЦ	874909	374909	908	8,0	130x130	4,70
ППСД-41x41x1000-2,0-ЭЦ	874910	374910	1008	8,0	130x130	5,10
ППСД-41x41x1100-2,0-ЭЦ	874911	374911	1108	8,0	130x130	5,50
ППСД-41x41x1200-2,0-ЭЦ	874912	374912	1208	8,0	130x130	5,90
ППСД-41x41x1300-2,0-ЭЦ	874913	374913	1308	8,0	130x130	6,30
ППСД-41x41x1400-2,0-ЭЦ	874914	374914	1408	8,0	130x130	6,70
ППСД-41x41x1500-2,0-ЭЦ	874915	374915	1508	8,0	130x130	7,10
ППСД-41x41x1600-2,0-ЭЦ	874916	374916	1608	8,0	130x130	7,50
ППСД-41x41x1700-2,0-ЭЦ	874917	374917	1708	8,0	130x130	8,00
ППСД-41x41x1800-2,0-ЭЦ	874918	374918	1808	8,0	130x130	8,40
ППСД-41x41x1900-2,0-ЭЦ	874919	374919	1908	8,0	130x130	8,80
ППСД-41x41x2000-2,0-ЭЦ	874920	374920	2008	8,0	130x130	9,20
ППСД-41x41x2100-2,0-ЭЦ	874921	374921	2108	8,0	130x130	9,60
ППСД-41x41x2200-2,0-ЭЦ	874922	374922	2208	8,0	130x130	10,00
ППСД-41x41x2300-2,0-ЭЦ	874923	374923	2308	8,0	130x130	10,40
ППСД-41x41x2400-2,0-ЭЦ	874924	374924	2408	8,0	130x130	10,80
ППСД-41x41x2500-2,0-ЭЦ	874925	374925	2508	8,0	130x130	11,20
ППСД-41x41x2600-2,0-ЭЦ	874926	374926	2608	8,0	130x130	11,60
ППСД-41x41x2700-2,0-ЭЦ	874927	374927	2708	8,0	130x130	12,00
ППСД-41x41x2800-2,0-ЭЦ	874928	374928	2808	8,0	130x130	12,50
ППСД-41x41x2900-2,0-ЭЦ	874929	374929	2908	8,0	130x130	12,90
ППСД-41x41x3000-2,0-ЭЦ	874930	374930	3008	8,0	130x130	13,30



Подвес потолочный СТРАТ двойной выполнен на базе профиля СП-41x41 с тройной перфорацией.

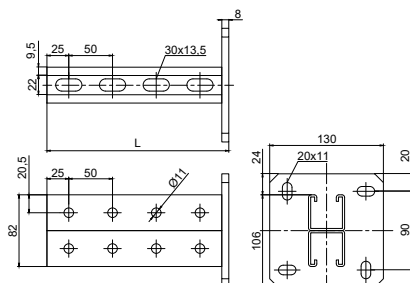
Подвес потолочный СТРАТ двойной 41x41мм предназначен для монтажа инженерных сетей и кабельных трасс к потолочному перекрытию и двухстороннего крепления консолей с помощью канальных гаек или через перфорацию.



ПОДВЕСЫ ПОТОЛОЧНЫЕ ДВОЙНЫЕ 41x41



Подвес потолочный СТРАТ двойной 41x41мм, 2,5 мм



ПРИМЕНЕНИЕ:

- Монтаж кабельных трасс
- Монтажные конструкции для высоких нагрузок
- Крепление потолочное/напольное
- Монтаж консолей
- Монтаж световых приборов

Артикул в исп. ЭЦ	Код ЭЦ	Код ГЦ	Длина (L), мм	Толщина пятки, мм	Размеры опорной пластины, мм	Масса, кг/шт
ППСД-41x41x200-2,5-ЭЦ	875902	375902	208	8,0	130x130	1,98
ППСД-41x41x300-2,5-ЭЦ	875903	375903	308	8,0	130x130	2,48
ППСД-41x41x400-2,5-ЭЦ	875904	375904	408	8,0	130x130	2,97
ППСД-41x41x500-2,5-ЭЦ	875905	375905	508	8,0	130x130	3,50
ППСД-41x41x600-2,5-ЭЦ	875906	375906	608	8,0	130x130	4,00
ППСД-41x41x700-2,5-ЭЦ	875907	375907	708	8,0	130x130	4,40
ППСД-41x41x800-2,5-ЭЦ	875908	375908	808	8,0	130x130	4,90
ППСД-41x41x900-2,5-ЭЦ	875909	375909	908	8,0	130x130	5,40
ППСД-41x41x1000-2,5-ЭЦ	875910	375910	1008	8,0	130x130	5,90
ППСД-41x41x1100-2,5-ЭЦ	875911	375911	1108	8,0	130x130	6,40
ППСД-41x41x1200-2,5-ЭЦ	875912	375912	1208	8,0	130x130	6,90
ППСД-41x41x1300-2,5-ЭЦ	875913	375913	1308	8,0	130x130	7,40
ППСД-41x41x1400-2,5-ЭЦ	875914	375914	1408	8,0	130x130	7,90
ППСД-41x41x1500-2,5-ЭЦ	875915	375915	1508	8,0	130x130	8,40
ППСД-41x41x1600-2,5-ЭЦ	875916	375916	1608	8,0	130x130	8,90
ППСД-41x41x1700-2,5-ЭЦ	875917	375917	1708	8,0	130x130	9,40
ППСД-41x41x1800-2,5-ЭЦ	875918	375918	1808	8,0	130x130	9,90
ППСД-41x41x1900-2,5-ЭЦ	875919	375919	1908	8,0	130x130	10,30
ППСД-41x41x2000-2,5-ЭЦ	875920	375920	2008	8,0	130x130	10,80
ППСД-41x41x2100-2,5-ЭЦ	875921	375921	2108	8,0	130x130	11,30
ППСД-41x41x2200-2,5-ЭЦ	875922	375922	2208	8,0	130x130	11,80
ППСД-41x41x2300-2,5-ЭЦ	875923	375923	2308	8,0	130x130	12,30
ППСД-41x41x2400-2,5-ЭЦ	875924	375924	2408	8,0	130x130	12,80
ППСД-41x41x2500-2,5-ЭЦ	875925	375925	2508	8,0	130x130	13,30
ППСД-41x41x2600-2,5-ЭЦ	875926	375926	2608	8,0	130x130	13,80
ППСД-41x41x2700-2,5-ЭЦ	875927	375927	2708	8,0	130x130	14,30
ППСД-41x41x2800-2,5-ЭЦ	875928	375928	2808	8,0	130x130	14,80
ППСД-41x41x2900-2,5-ЭЦ	875929	375929	2908	8,0	130x130	15,30
ППСД-41x41x3000-2,5-ЭЦ	875930	375930	3008	8,0	130x130	15,80

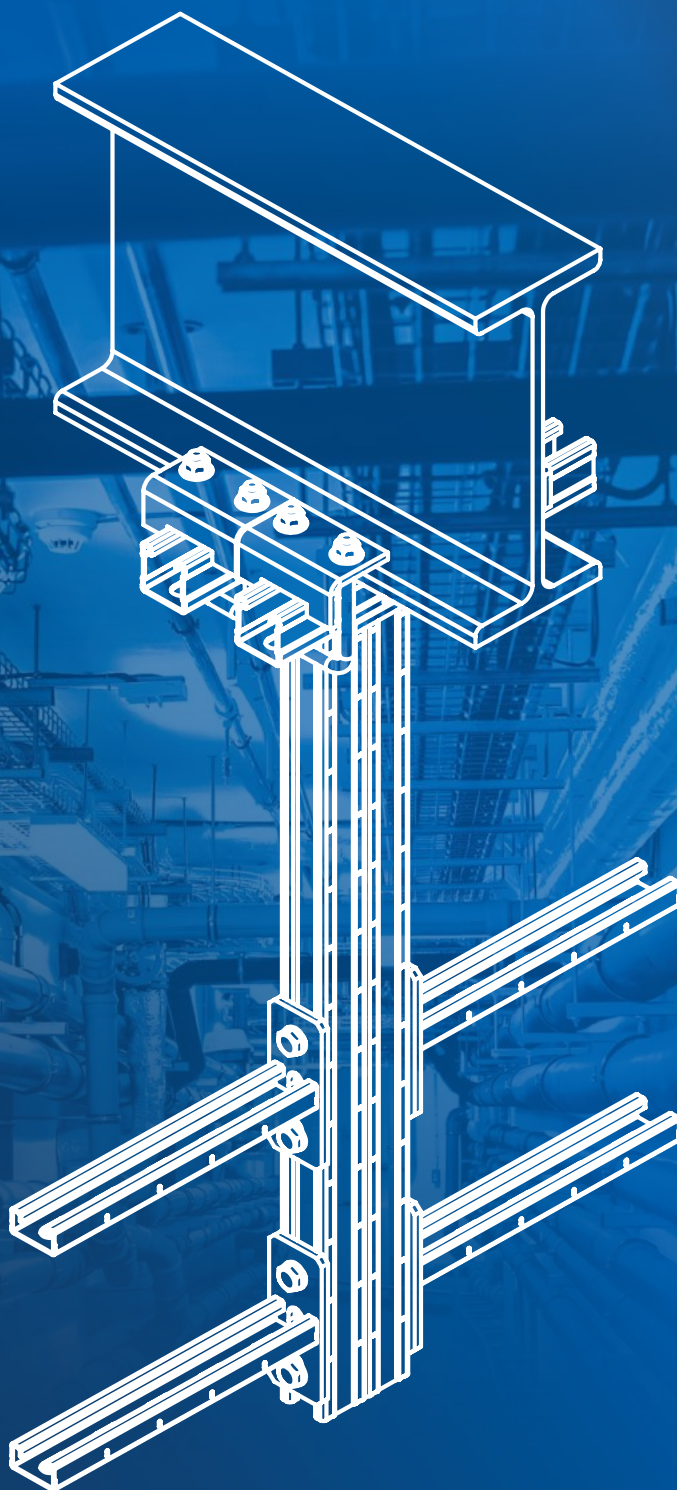


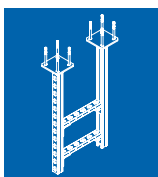
Подвес потолочный СТРАТ двойной выполнен на базе профиля СП-41x41 с тройной перфорацией.

Подвес потолочный СТРАТ двойной 41x41мм предназначен для монтажа инженерных сетей и кабельных трасс к потолочному перекрытию и двухстороннего крепления консолей с помощью канальных гаек или через перфорацию.

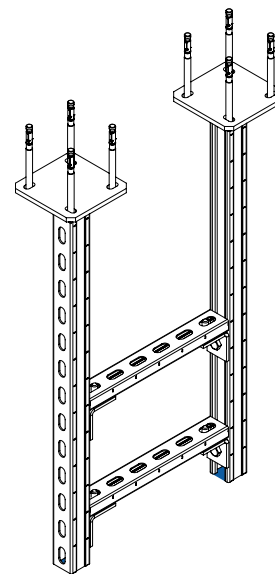
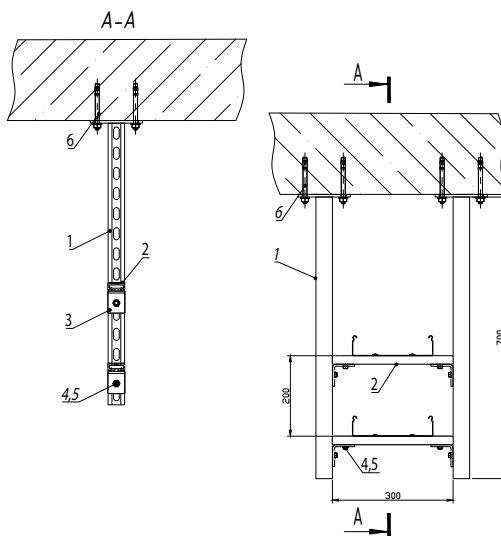
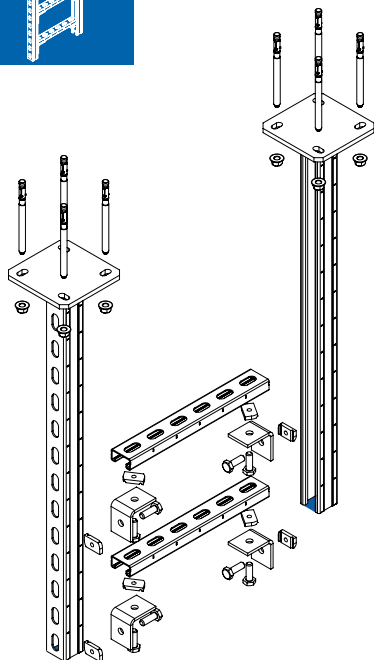
ТИПОВЫЕ СБОРКИ ДЛЯ РАЗДЕЛА ПОДВЕСЫ ПОТОЛОЧНЫЕ СТРАТ

Подвесы потолочные СТРАТ OSTEC являются универсальным элементом монтажной системы для прокладки кабельных трасс, трубопроводов и монтажа дополнительного оборудования. Система универсальна и позволяет организовать кабельные трассы в горизонтальных и вертикальных плоскостях.



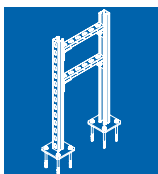


ПОДВЕСНАЯ СТРАТ-РАМА

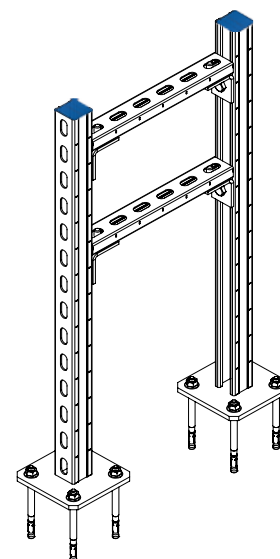
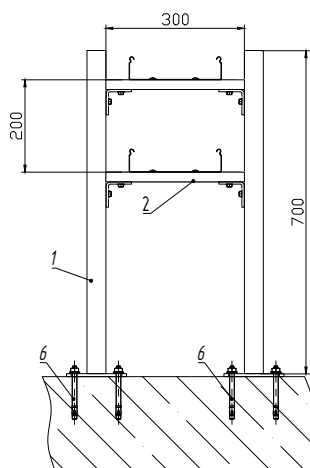
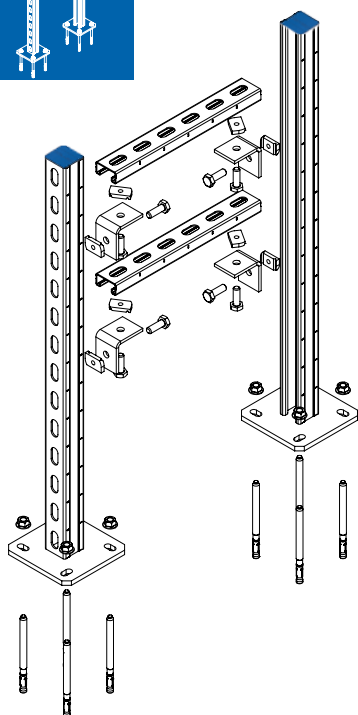


№	Наименование	Артикул	Количество	Примечание
1	Подвес потолочный СТРАТ 41x41	ППС-41x41-***	1	
2	СТРАТ-профиль перфорированный 41x21x***	СП-41x21x***	2	n
3	Уголок №1, 2 отверстия, толщ. 5,0 мм	УС-1-5,0-***	4	n*2
4	Гайка канальная М10, толщ. 8,0 мм	ГК-М10-8,0-***	4	n*2
5	Болт полнорезной, класс прочности 5.8 М10x30	БМ-10x30.58-DIN-***	4	n*2
6	Анкер клиновидный М10x125	АБК-10x125-***	8	
7	Заглушка для профилей и консолей СТРАТ	ЗКЛВ-41x41-П	2	

! n - переменная для расчета количества метизов;
*** - длина выбирается согласно проектной документации

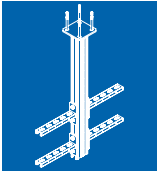


НАПОЛЬНОЕ КРЕПЛЕНИЕ СТРАТ-СТОЙКА

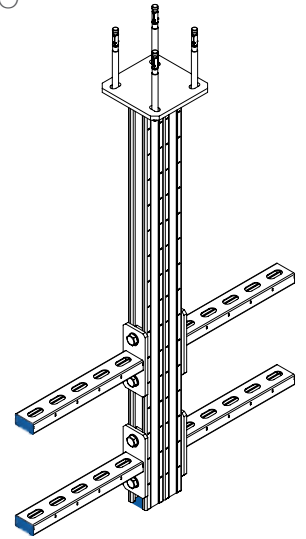
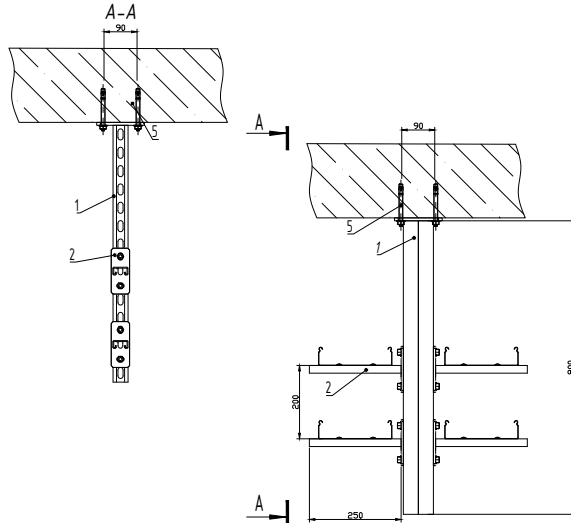
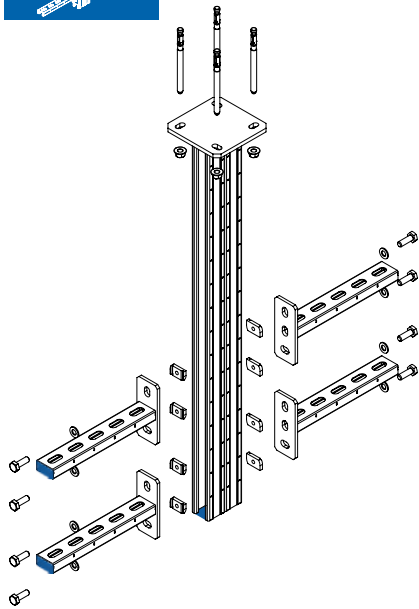


№	Наименование	Артикул	Количество	Примечание
1	Подвес потолочный СТРАТ 41x41	ППС-41x41-***	1	
2	СТРАТ-профиль перфорированный 41x21x***	СП-41x21x***	2	n
3	Уголок №1, 2 отверстия, толщ. 5,0 мм	УС-1-5,0-***	4	n*2
4	Гайка канальная М10, толщ. 8,0 мм	ГК-М10-8,0-***	4	n*2
5	Болт полнорезной, класс прочности 5.8 М10x30	БМ-10x30.58-DIN-***	4	n*2
6	Анкер клиновидный М10x125	АБК-10x125-***	8	
7	Заглушка для профилей и консолей СТРАТ	ЗКЛВ-41x41-П	2	

! n - переменная для расчета количества метизов;
*** - длина выбирается согласно проектной документации

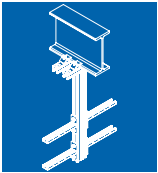


СТРАТ-ПОДВЕС ПОТОЛОЧНЫЙ С ДВУХСТОРОННИМ РАСПОЛОЖЕНИЕМ КОНСОЛЕЙ 41x21 И КРЕПЛЕНИЕ К БЕТОННОМУ ПЕРЕКРЫТИЮ

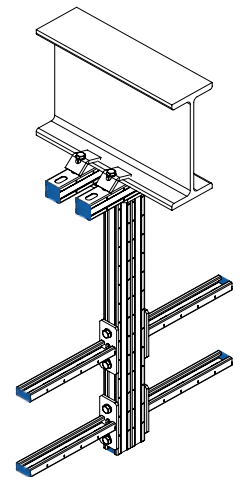
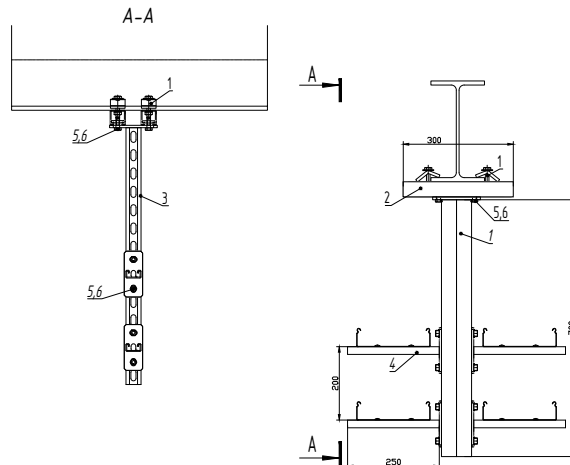
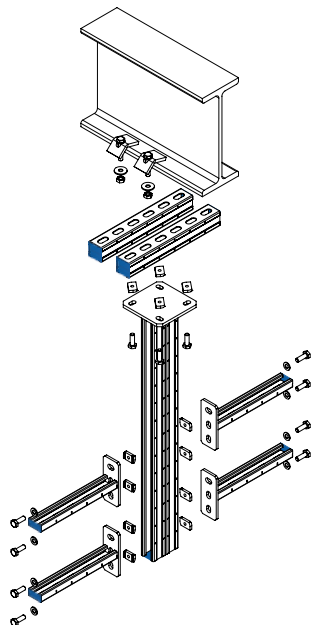


№	Наименование	Артикул	Количество	Примечание
1	Подвес потолочный СТРАТ двойной 41x41	ППСД-41x41-***	1	
2	Консоль СТРАТ 41x21	КС-41x21x***	4	n
3	Гайка канальная М10, толщ. 8,0 мм	ГК-М10-8,0-***	8	n*2
4	Болт полонарезной, класс прочности 5.8 М10x30	БМ-10x30.58-DIN-***	8	n*2
5	Анкер клиновидный М10x125	АБК-10x125-***	4	
6	Заглушка для профилей и консолей СТРАТ	ЭКПВ-41x41-П	2	
7	Заглушка для профилей и консолей СТРАТ	ЭКПВ-41x21-П	4	

! n - переменная для расчета количества метизов;
 *** - длина выбирается согласно проектной документации

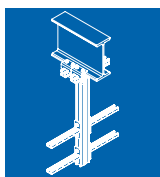


КРЕПЛЕНИЕ ДВУСТОРОННЕЕ КОНСОЛЕЙ 41x21 НА СТРАТ-ПОДВЕСЕ С ЗАЖИМНОЙ СТРУБЦИНОЙ К СТАЛЬНОЙ КОНСТРУКЦИИ

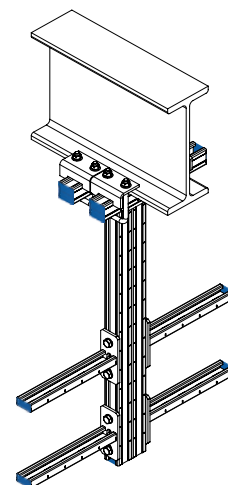
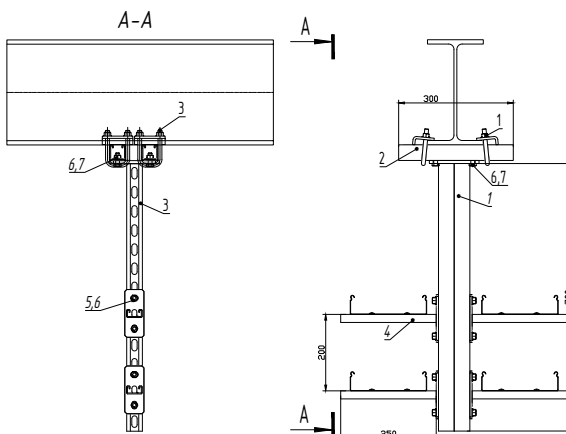
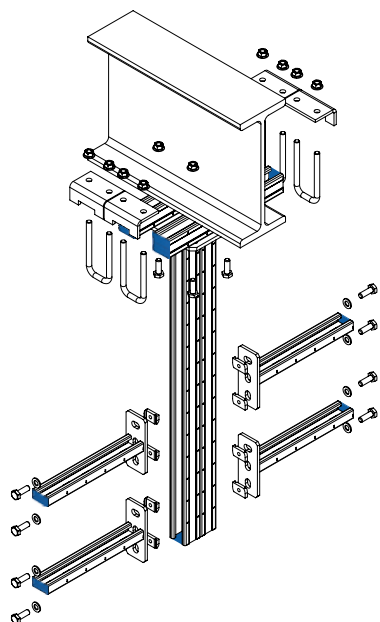


№	Наименование	Артикул	Количество	Примечание
1	Зажимная трубка (горячий цинк, метизы в комплекте)	ЗС-***	4	
2	СТРАТ-профиль перфорированный 41x41x***	СП-41x41x***	2	
3	Подвес потолочный СТРАТ двойной 41x41	ППСД-41x41-***	1	
4	Консоль СТРАТ 41x21	КС-41x21x***	4	n
5	Гайка канальная М10, толщ. 8,0 мм	ГК-М10-8,0-***	12	n*2+4
6	Болт полонарезной, класс прочности 5.8 М10x30	БМ-10x30.58-DIN-***	12	n*2+4
7	Заглушка для профилей и консолей СТРАТ	ЭКПВ-41x41-П	2	
8	Заглушка для профилей и консолей СТРАТ	ЭКПВ-41x21-П	4	

! n - переменная для расчета количества метизов;
 *** - длина выбирается согласно проектной документации

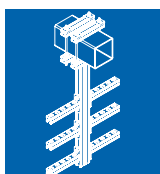


КРЕПЛЕНИЕ ДВУХСТОРОННЕЕ КОНСОЛЕЙ 41x21 НА СТРАТ-ПОВЕСЕ К СТАЛЬНОЙ КОНСТРУКЦИИ

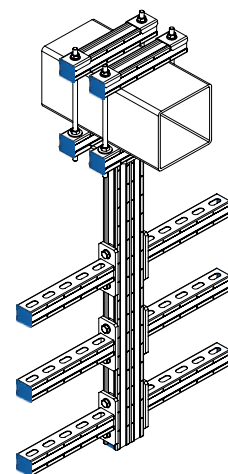
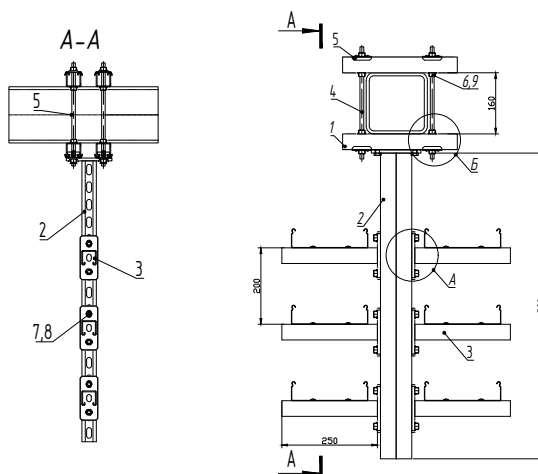
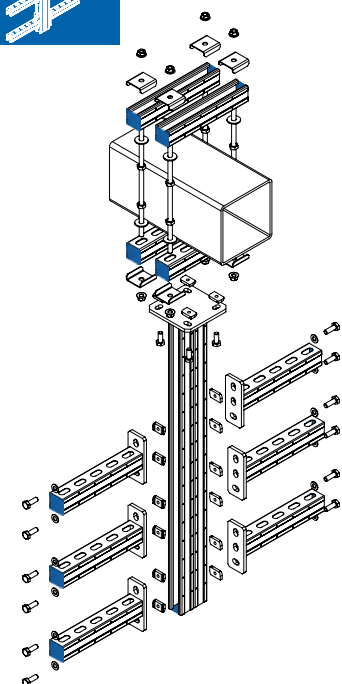


№	Наименование	Артикул	Количество	Примечание
1	Крепёж к металлическим балкам 96 мм, толщ. 6,0 мм	КМБ-96-6,0-***	4	
2	СТРАТ-профиль перфорированный 41x41x***	СП-41x41x***	2	
3	Подвес потолочный СТРАТ двойной 41x41	ППСД-41x41-***	1	
4	Консоль СТРАТ 41x21	КС-41x21x***	4	n
5	Гайка канальная М10, толщ. 8,0 мм	ГК-М10-8,0-***	8	n*2
6	Болт полнорезной, класс прочности 5.8 М10x30	БМ-10x30.58-DIN-***	12	n*2+4
7	Гайка М10 со стопорным буртиком	ГМСБ-10.8-DIN-***	4	
8	Заглушка для профилей и консолей СТРАТ	ЗКПВ-41x41-П	6	
9	Заглушка для профилей и консолей СТРАТ	ЗКПВ-41x21-П	4	

! п - переменная для расчета количества метизов;
*** - длина выбирается согласно проектной документации



КРЕПЛЕНИЕ ДВУХСТОРОННЕЕ КОНСОЛЕЙ 41x41 НА СТРАТ-ПОДВЕСЕ ОБЖАТИЕМ БАЛКИ



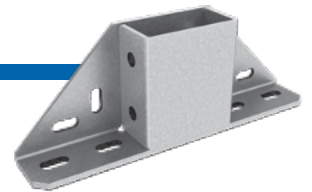
№	Наименование	Артикул	Количество	Примечание
1	СТРАТ-профиль перфорированный 41x41x***	СП-41x41x***	4	
2	Подвес потолочный СТРАТ двойной 41x41	ППСД-41x41-***	1	
3	Консоль СТРАТ 41x41	КС-41x41x***	6	n
4	Шпилька М10x2000 мм	ШП-10x2000.68-DIN-***	1	
5	Подкладная шайба 13 мм, толщ. 4,0 мм	ШПС-13-4,0-***	4	
6	Шайба М10 усиленная	ШМУ-10-DIN-***	4	
7	Гайка канальная М10, толщ. 8,0 мм	ГК-М10-8,0-***	12	n*2
8	Болт полнорезной, класс прочности 5.8 М10x30	БМ-10x30.58-DIN-***	16	n*2
9	Гайка М10 со стопорным буртиком	ГМСБ-10.8-DIN-***	4	
10	Заглушка для профилей и консолей СТРАТ	ЗКПВ-41x41-П	16	

! п - переменная для расчета количества метизов;
*** - длина выбирается согласно проектной документации

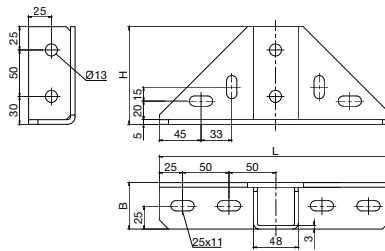
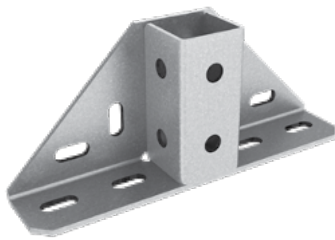
АКСЕССУАРЫ ДЛЯ МОНТАЖА



ОПОРЫ



Опора №4, для СТРАТ-профиля 41x41

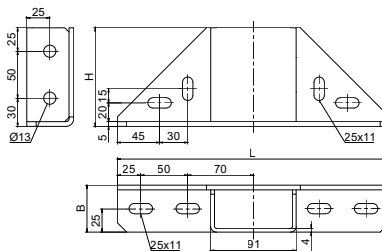
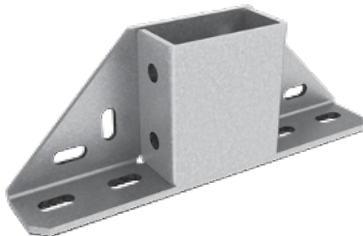


ПРИМЕНЕНИЕ:

- Монтаж профиля СП-41x41 или двойного профиля СПД-41x21
- Монтажные опорные конструкции для высоких и сверхвысоких нагрузок
- Крепление к горизонтальной и/или вертикальной поверхности

Артикул	Код для заказа ЭЦ	Код для заказа ГЦ	Длина (L), мм	Ширина (B), мм	Высота (H), мм	Толщина (S), мм	Масса, кг/шт
ОП-4-5,0-ЭЦ	876159	-	250	50	105	5,0	1,29
ОП-4-5,0-ГЦ	-	376159	250	50	105	5,0	1,32

Опора №5, для СТРАТ-профиля 82x41

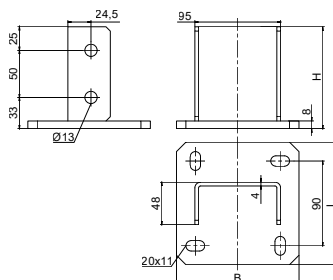


ПРИМЕНЕНИЕ:

- Монтаж двойного СПД-41x41 профиля
- Монтажные опорные конструкции для высоких и сверхвысоких нагрузок
- Крепление к горизонтальной и/или вертикальной поверхности

Артикул	Код для заказа ЭЦ	Код для заказа ГЦ	Длина (L), мм	Ширина (B), мм	Высота (H), мм	Толщина (S), мм	Масса, кг/шт
ОП-5-5,0-ЭЦ	876160	-	290	50	105	5,0	1,76
ОП-5-5,0-ГЦ	-	376160	290	50	105	5,0	1,80

Опора №7, для СТРАТ-профиля 82x41



ПРИМЕНЕНИЕ:

- Монтаж двойного СПД-41x41 профиля
- Монтажные опорные конструкции для высоких нагрузок
- Крепление к горизонтальной или вертикальной поверхности

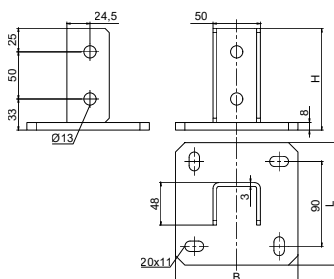
Артикул	Код для заказа ЭЦ	Код для заказа ГЦ	Длина (L), мм	Ширина (B), мм	Высота (H), мм	Толщина (S), мм	Масса, кг/шт
ОП-7-4,0-ЭЦ	876162	-	130	130	108	4,0	1,51
ОП-7-4,0-ГЦ	-	376162	130	130	108	4,0	1,56



ОПОРЫ



Опора №9, для СТРАТ-профиля 41x41

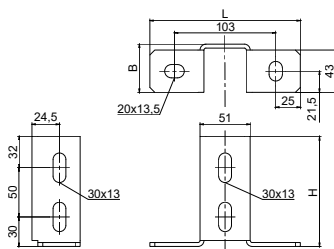


ПРИМЕНЕНИЕ:

- Монтаж профиля СП-41x41 или двойного профиля СПД-41x21
- Монтажные опорные конструкции для высоких нагрузок
- Крепление к горизонтальной или вертикальной поверхности

Артикул	Код для заказа ЭЦ	Код для заказа ГЦ	Длина (L), мм	Ширина (B), мм	Высота (H), мм	Толщина (S), мм	Масса, кг/шт
ОП-9-3,0-ЭЦ	876147	-	130	130	106	3,0	1,29
ОП-9-3,0-ГЦ	-	376147	130	130	106	3,0	1,32

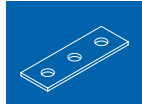
Опора №13, для СТРАТ-профиля 41x41



ПРИМЕНЕНИЕ:

- Монтаж профиля СП-41x41 или двойного профиля СПД-41x21
- Монтажные опорные конструкции для высоких и нагрузок
- Крепление к горизонтальной или вертикальной поверхности

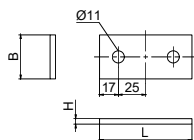
Артикул	Код для заказа ЭЦ	Код для заказа ГЦ	Длина (L), мм	Ширина (B), мм	Высота (H), мм	Толщина (S), мм	Масса, кг/шт
ОП-13-4,0-ЭЦ	876166	-	153	49	112	4,0	0,52
ОП-13-4,0-ГЦ	-	376166	153	49	112	4,0	0,54



ПЛАСТИНЫ



Пластина 2 отверстия для СТРАТ-профиля

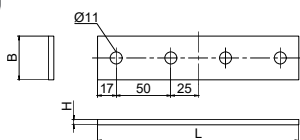


ПРИМЕНЕНИЕ:

- Соединение профилей СП-41x21 или СП-41x41
- Монтажные конструкции с высокими нагрузочными характеристиками для прокладки кабельных трасс и инженерных систем

Артикул	Код для заказа ЭЦ	Код для заказа ГЦ	Длина (L), мм	Ширина (B), мм	Высота (H), мм	Толщина (S), мм	Масса, кг/шт
ПЛ-2-5,0-ЭЦ	876128	-	84	40	5	5,0	0,120
ПЛ-2-5,0-ГЦ	-	376128	84	40	5	5,0	0,122

Пластина 4 отверстия для СТРАТ-профиля

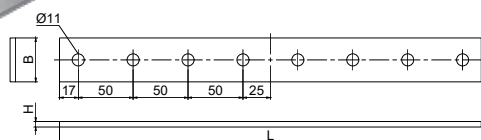
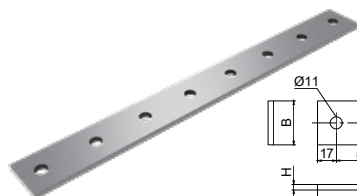


ПРИМЕНЕНИЕ:

- Соединение профилей СП-41x21 или СП-41x41
- Монтажные конструкции с высокими нагрузочными характеристиками для прокладки кабельных трасс и инженерных систем
- Подвес на шпильках

Артикул	Код для заказа ЭЦ	Код для заказа ГЦ	Длина (L), мм	Ширина (B), мм	Высота (H), мм	Толщина (S), мм	Масса, кг/шт
ПЛ-4-5,0-ЭЦ	876130	-	184	40	5	5,0	0,270
ПЛ-4-5,0-ГЦ	-	376130	184	40	5	5,0	0,275

Пластина 8 отверстий для СТРАТ-профиля

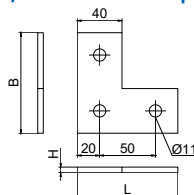


ПРИМЕНЕНИЕ:

- Соединение профилей СП-41x21 или СП-41x41
- Соединение двойных профилей СПД-41x21 или СПД-41x41
- Монтажные конструкции с высокими нагрузочными характеристиками для прокладки кабельных трасс и инженерных систем
- Подвес на шпильках

Артикул	Код для заказа ЭЦ	Код для заказа ГЦ	Длина (L), мм	Ширина (B), мм	Высота (H), мм	Толщина (S), мм	Масса, кг/шт
ПЛ-8-5,0-ЭЦ	870768	-	384	40	5	5,0	0,57
ПЛ-8-5,0-ГЦ	-	370768	384	40	5	5,0	0,58

Пластина L-образная №3 для СТРАТ-профиля



ПРИМЕНЕНИЕ:

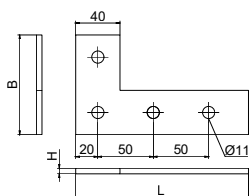
- Угловое соединение для профилей СП-41x21 или СП-41x41
- Монтажные конструкции с высокими нагрузочными характеристиками для прокладки кабельных трасс и инженерных систем

Артикул	Код для заказа ЭЦ	Код для заказа ГЦ	Длина (L), мм	Ширина (B), мм	Высота (H), мм	Толщина (S), мм	Масса, кг/шт
ПЛЛ-3-5,0-ЭЦ	876134	-	90	90	5	5,0	0,210
ПЛЛ-3-5,0-ГЦ	-	376134	90	90	5	5,0	0,214



ПЛАСТИНЫ

Пластина L-образная №4, удлиненная для СТРАТ-профиля

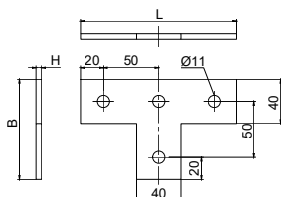


ПРИМЕНЕНИЕ:

- Угловое соединение усиленное для профилей СП-41x21 или СП-41x41
- Угловое соединение усиленное для двойных профилей СПД-41x21 или СПД-41x41
- Монтажные конструкции с высокими нагрузочными характеристиками для прокладки кабельных трасс и инженерных систем

Артикул	Код для заказа ЭЦ	Код для заказа ГЦ	Длина (L), мм	Ширина (B), мм	Высота (H), мм	Толщина (S), мм	Масса, кг/шт
ПЛЛ-4-5,0-ЭЦ	876126	-	156	90	5	5,0	0,31
ПЛЛ-4-5,0-ГЦ	-	376126	156	90	5	5,0	0,32

Пластина T-образная №4 для СТРАТ-профиля

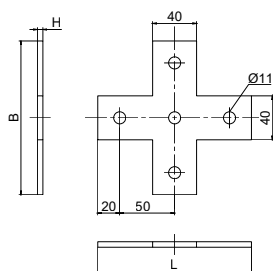


ПРИМЕНЕНИЕ:

- T-образное соединение для профилей СП-41x21 или СП-41x41
- Монтажные конструкции с высокими нагрузочными характеристиками для прокладки кабельных трасс и инженерных систем

Артикул	Код для заказа ЭЦ	Код для заказа ГЦ	Длина (L), мм	Ширина (B), мм	Высота (H), мм	Толщина (S), мм	Масса, кг/шт
ПЛТ-4-5,0-ЭЦ	876135	-	140	90	5	5,0	0,280
ПЛТ-4-5,0-ГЦ	-	376135	140	90	5	5,0	0,286

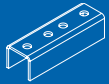
Пластина крестообразная 5 отверстий для СТРАТ-профиля



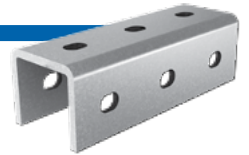
ПРИМЕНЕНИЕ:

- X-образное соединение для профилей СП-41x21 или СП-41x41
- Монтажные конструкции с высокими нагрузочными характеристиками для прокладки кабельных трасс и инженерных систем

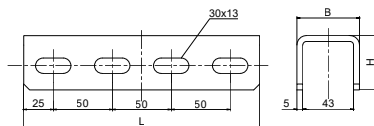
Артикул	Код для заказа ЭЦ	Код для заказа ГЦ	Длина (L), мм	Ширина (B), мм	Высота (H), мм	Толщина (S), мм	Масса, кг/шт
ПЛХ-5-5,0-ЭЦ	876136	-	140	140	5	5,0	0,36
ПЛХ-5-5,0-ГЦ	-	376136	140	140	5	5,0	0,37



КРЕПЛЕНИЯ



Канальный внешний соединитель для СТРАТ-профиля 41x41

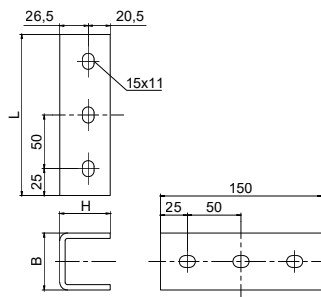


ПРИМЕНЕНИЕ:

- Соединение профилей СП-41x21 или СП-41x41
- Соединение двойных профилей СПД-41x21 или СПД-41x41
- Монтажные конструкции с высокими нагрузочными характеристиками для прокладки кабельных трасс и инженерных систем

Артикул	Код для заказа ЭЦ	Код для заказа ГЦ	Длина (L), мм	Ширина (B), мм	Высота (H), мм	Толщина (S), мм	Масса, кг/шт
ВСПС-41x41-5,0-ЭЦ	876140	-	200	53	46	5,0	0,85
ВСПС-41x41-5,0-ГЦ	-	376140	200	53	46	5,0	0,87

Крепление приварное одианрное КПРО



ПРИМЕНЕНИЕ:

- Приварка к несущим конструкциям для последующего крепления профилей СП-41x41 или СПД-41x21
- Для крепления к вертикальным или горизонтальным поверхностям
- Монтажные конструкции с высокими нагрузочными характеристиками для прокладки кабельных трасс и инженерных систем

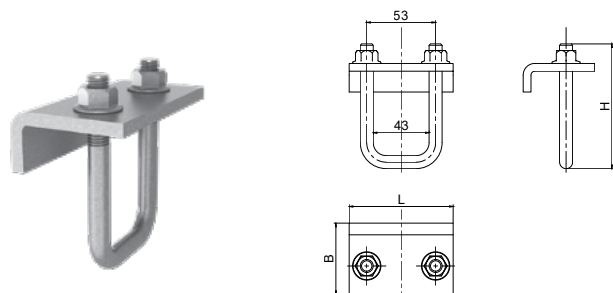
Артикул	Код для заказа ЭЦ	Код для заказа ГЦ	Длина (L), мм	Ширина (B), мм	Высота (H), мм	Толщина (S), мм	Масса, кг/шт
КПРО-5,0-ЭЦ	870769	-	150	53	47	5,0	0,73
КПРО-5,0-ГЦ	-	370769	150	53	47	5,0	0,74



КРЕПЛЕНИЯ



Крепеж к металлическим балкам 90 мм КМБ-90

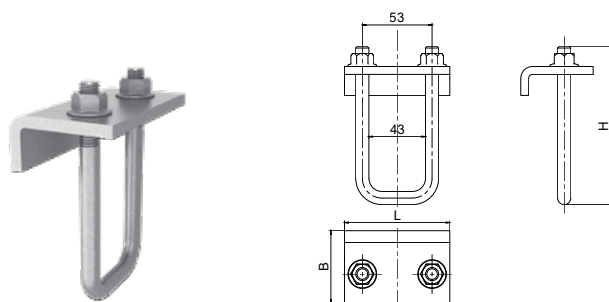


ПРИМЕНЕНИЕ:

- Фиксация профилей СГ-41x21, СГ-41x41 или СГД-41x21 к двутавровой балке без сверлений и сварочных работ
- Монтажные конструкции с высокими нагрузочными характеристиками для прокладки кабельных трасс и инженерных систем

Артикул	Код для заказа	Код для заказа	Длина (L), мм	Ширина (B), мм	Высота (H), мм	Толщина (S), мм	Масса, кг/шт
КМБ-90-6,0-ЭЦ	870777	-	75	55	90	6,0	0,39
КМБ-90-6,0-Т	-	570777	75	55	90	6,0	0,40

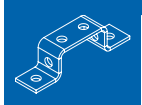
Крепеж к металлическим балкам 150 мм КМБ-150



ПРИМЕНЕНИЕ:

- Фиксация двойного профиля СГД-41x41 к двутавровой балке без сверлений и сварочных работ
- Монтажные конструкции с высокими нагрузочными характеристиками для прокладки кабельных трасс и инженерных систем

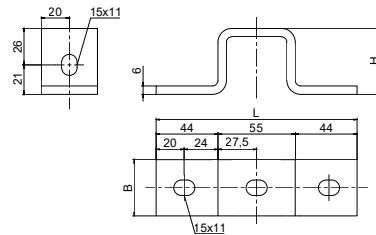
Артикул	Код для заказа	Код для заказа	Длина (L), мм	Ширина (B), мм	Высота (H), мм	Толщина (S), мм	Масса, кг/шт
КМБ-150-6,0-ЭЦ	870778	-	75	55	150	6,0	0,46
КМБ-150-6,0-Т	-	570778	75	55	150	6,0	0,47



СКОБЫ



Прямоугольная скоба для СТРАТ-профиля 41х41

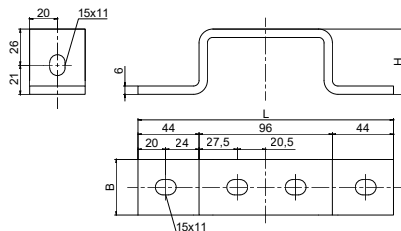


ПРИМЕНЕНИЕ:

- Крепление профиля СП-41х41 или СПД-41х21 к горизонтальной или вертикальной поверхности
- Соединение профиля СП-41х41 или СПД-41х21 под прямым углом
- Монтажные конструкции с высокими нагрузочными характеристиками для прокладки кабельных трасс и инженерных систем

Артикул	Код для заказа ЭЦ	Код для заказа ГЦ	Длина (L), мм	Ширина (B), мм	Высота (H), мм	Толщина (S), мм	Масса, кг/шт
СКП-41х41-6,0-ЭЦ	876143	-	143	40	47	6,0	0,37
СКП-41х41-6,0-ГЦ	-	376143	143	40	47	6,0	0,38

Прямоугольная скоба для двойного СТРАТ-профиля 41х41



ПРИМЕНЕНИЕ:

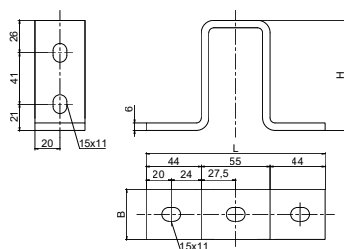
- Крепление профиля СП-41х41, СПД-41х21 или СПД-41х41 к горизонтальной или вертикальной поверхности
- Соединение профиля СП-41х41 или СПД-41х21 под прямым углом
- Монтажные конструкции с высокими нагрузочными характеристиками для прокладки кабельных трасс и инженерных систем

Артикул	Код для заказа ЭЦ	Код для заказа ГЦ	Длина (L), мм	Ширина (B), мм	Высота (H), мм	Толщина (S), мм	Масса, кг/шт
СКП-82х41-6,0-ЭЦ	876145	-	184	40	47	6,0	0,44
СКП-82х41-6,0-ГЦ	-	376145	184	40	47	6,0	0,45



СКОБЫ

Прямоугольная скоба для двойного СТРАТ-профиля 41х41 по высоте

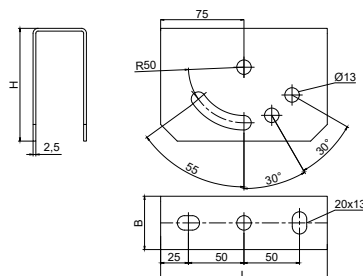


ПРИМЕНЕНИЕ:

- Крепление профиля СП-41х41, СПД-41х21 или СПД-41х41 к горизонтальной или вертикальной поверхности
- Соединение профиля СП-41х41 или СПД-41х21 под прямым углом
- Монтажные конструкции с высокими нагрузочными характеристиками для прокладки кабельных трасс и инженерных систем

Артикул	Код для заказа	Код для заказа	Длина (L), мм	Ширина (B), мм	Высота (H), мм	Толщина (S), мм	Масса, кг/шт
СКП-41х82-6,0-ЭЦ	876144	-	143	40	88	6,0	0,51
СКП-41х82-6,0-ГЦ	-	376144	143	40	88	6,0	0,52

Поворотно-потолочный держатель для СТРАТ-профиля



ПРИМЕНЕНИЕ:

- Крепление профиля СП-41х21, СП-41х41 или СПД-41х21 к горизонтальной, вертикальной или наклонной поверхности
- Настраиваемый угол наклона профиля относительно монтажной площадки держателя
- Монтаж кабельных трасс и инженерных сетей на наклонных поверхностях
- Монтажные конструкции с высокими нагрузочными характеристиками для прокладки кабельных трасс и инженерных систем

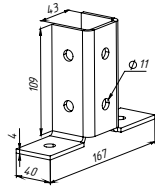
Артикул	Код для заказа	Код для заказа	Длина (L), мм	Ширина (B), мм	Высота (H), мм	Толщина (S), мм	Масса, кг/шт
ППДС-2,5-СЦ	051704	-	150	48	111	2,5	0,65
ППДС-2,5-ГЦ	-	351704	150	48	111	2,5	0,68



СОЕДИНИТЕЛИ 3D



УС-2x2D-4,0

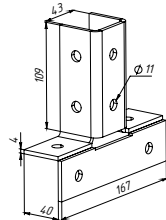


ПРИМЕНЕНИЕ:

- Коннекторы для монтажа пространственных конструкций ОСТЕК
- Данные коннекторы обеспечивают простоту и легкость сборки пространственных конструкций.
- Различные модификации соединителей обеспечивают большую вариативность крепления.

Артикул	Код для заказа ЭЦ	Код для заказа ГЦ	Название	Масса, кг/шт
УС-2x2D-4,0	868146	368146	Угловой соединитель 2 профилей 2D, толщ. 4,0 мм.	0,55

УС-3x2D-4,0

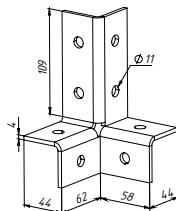


ПРИМЕНЕНИЕ:

- Коннекторы для монтажа пространственных конструкций ОСТЕК
- Данные коннекторы обеспечивают простоту и легкость сборки пространственных конструкций.
- Различные модификации соединителей обеспечивают большую вариативность крепления.

Артикул	Код для заказа ЭЦ	Код для заказа ГЦ	Название	Масса, кг/шт
УС-3x2D-4,0	868147	368147	Угловой соединитель 3 профилей 2D, толщ. 4,0 мм.	0,76

УС-3x3D-4,0

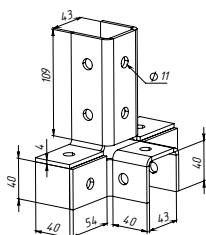


ПРИМЕНЕНИЕ:

- Коннекторы для монтажа пространственных конструкций ОСТЕК
- Данные коннекторы обеспечивают простоту и легкость сборки пространственных конструкций.
- Различные модификации соединителей обеспечивают большую вариативность крепления.

Артикул	Код для заказа ЭЦ	Код для заказа ГЦ	Название	Масса, кг/шт
УС-3x3D-4,0	868148	368148	Угловой соединитель 3 профилей 3D, толщ. 4,0 мм.	0,51

УС-4x3D-4,0



ПРИМЕНЕНИЕ:

- Коннекторы для монтажа пространственных конструкций ОСТЕК
- Данные коннекторы обеспечивают простоту и легкость сборки пространственных конструкций.
- Различные модификации соединителей обеспечивают большую вариативность крепления.

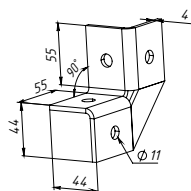
Артикул	Код для заказа ЭЦ	Код для заказа ГЦ	Название	Масса, кг/шт
УС-4x3D-4,0	868149	368149	Угловой соединитель 4 профилей 3D, толщ. 4,0 мм.	0,86



УГЛЫ 3D



УС-3D4-4,0

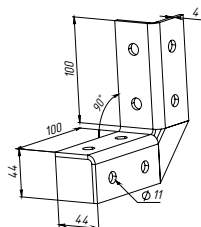


ПРИМЕНЕНИЕ:

- Углы 3D предназначены для соединения монтажных СТРАТ профилей
- Надежное и прочное крепление монтажных профилей с помощью гайки быстрого монтажа

Артикул	Код для заказа ЭЦ	Код для заказа ГЦ	Название	Масса, кг/шт
УС-3D4-4,0	868124	368124	Угол 3D, 4 отверстия, толщ. 4,0 мм	0,30

УС-3D8-4,0

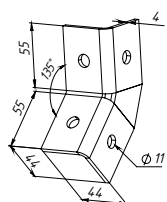


ПРИМЕНЕНИЕ:

- Углы 3D предназначены для соединения монтажных СТРАТ профилей
- Надежное и прочное крепление монтажных профилей с помощью гайки быстрого монтажа

Артикул	Код для заказа ЭЦ	Код для заказа ГЦ	Название	Масса, кг/шт
УС-3D8-4,0	868125	368125	Угол 3D, 8 отверстий, толщ. 4,0 мм	0,61

УС135-3D4-4,0

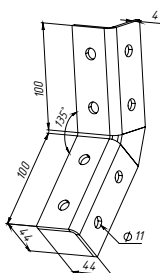


ПРИМЕНЕНИЕ:

- Углы 3D предназначены для соединения монтажных СТРАТ профилей
- Надежное и прочное крепление монтажных профилей с помощью гайки быстрого монтажа

Артикул	Код для заказа ЭЦ	Код для заказа ГЦ	Название	Масса, кг/шт
УС135-3D4-4,0	868126	368126	Угол 3D 135 град., 4 отверстия, толщ. 4,0 мм	0,29

УС135-3D8-4,0



ПРИМЕНЕНИЕ:

- Углы 3D предназначены для соединения монтажных СТРАТ профилей
- Надежное и прочное крепление монтажных профилей с помощью гайки быстрого монтажа

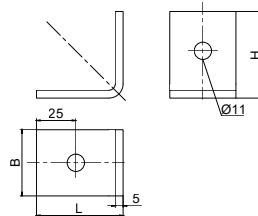
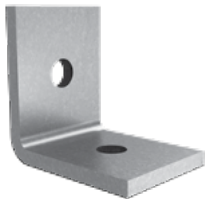
Артикул	Код для заказа ЭЦ	Код для заказа ГЦ	Название	Масса, кг/шт
УС135-3D8-4,0	868127	368127	Угол 3D 135 град., 8 отверстий, толщ. 4,0 мм	0,52



УГОЛКИ



Уголок №1, 2 отверстия для СТРАТ-профиля

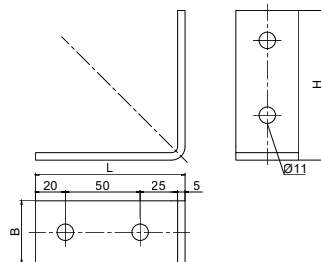


ПРИМЕНЕНИЕ:

- Соединение профилей СП-41x21, СП-41x41 под прямым углом
- Монтажные конструкции с высокими нагрузочными характеристиками для прокладки кабельных трасс и инженерных систем

Артикул	Код для заказа ЭЦ	Код для заказа ГЦ	Длина (L), мм	Ширина (B), мм	Высота (H), мм	Толщина (S), мм	Масса, кг/шт
УС-1-5,0-ЭЦ	876138	-	55	42	55	5,0	0,160
УС-1-5,0-ГЦ	-	376138	55	42	55	5,0	0,163

Уголок №3, 4 отверстия для СТРАТ-профиля

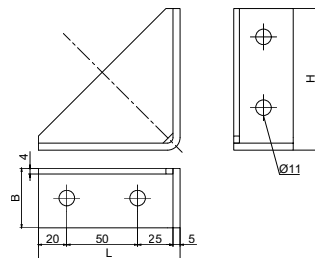


ПРИМЕНЕНИЕ:

- Соединение профилей СП-41x21, СП-41x41, СПД-41x21, СПД-41x41 под прямым углом
- Монтажные конструкции с высокими нагрузочными характеристиками для прокладки кабельных трасс и инженерных систем

Артикул	Код для заказа ЭЦ	Код для заказа ГЦ	Длина (L), мм	Ширина (B), мм	Высота (H), мм	Толщина (S), мм	Масса, кг/шт
УС-3-5,0-ЭЦ	876139	-	100	42	100	5,0	0,30
УС-3-5,0-ГЦ	-	376139	100	42	100	5,0	0,31

Уголок крепежный двойной усиленный для СТРАТ-профиля



ПРИМЕНЕНИЕ:

- Усиленное соединение профилей СП-41x21, СП-41x41, СПД-41x21, СПД-41x41 под прямым углом
- Монтажные конструкции с высокими нагрузочными характеристиками для прокладки кабельных трасс и инженерных систем

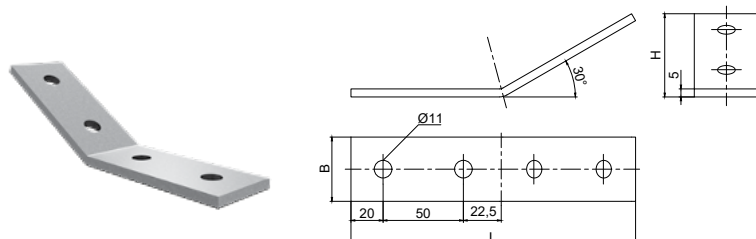
Артикул	Код для заказа ЭЦ	Код для заказа ГЦ	Длина (L), мм	Ширина (B), мм	Высота (H), мм	Толщина (S), мм	Масса, кг/шт
УС-4-5,0-ЭЦ	870710	-	100	42	100	5,0	0,46
УС-4-5,0-ГЦ	-	370710	100	42	100	5,0	0,47



УГОЛКИ



Уголок 30 град. №1, 4 отверстия для СТРАТ-профиля

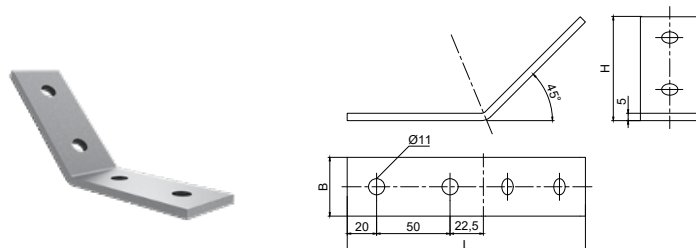


ПРИМЕНЕНИЕ:

- Соединение профилей СП-41х21, СП-41х41, СПД-41х21, СПД-41х41 под углом 30 град.
- Монтажные конструкции с высокими нагрузочными характеристиками для прокладки кабельных трасс и инженерных систем

Артикул	Код для заказа ЭЦ	Код для заказа ГЦ	Длина (L), мм	Ширина (B), мм	Высота (H), мм	Толщина (S), мм	Масса, кг/шт
УС30-1-5,0-ЭЦ	870719	-	177	40	51,8	5,0	0,28
УС30-1-5,0-ГЦ	-	370719	177	40	51,8	5,0	0,28

Уголок 45 град. №8, 4 отверстия для СТРАТ-профиля

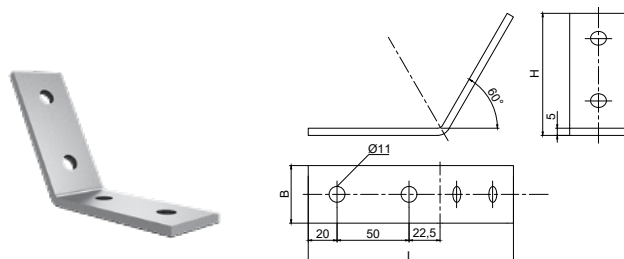


ПРИМЕНЕНИЕ:

- Соединение профилей СП-41х21, СП-41х41, СПД-41х21, СПД-41х41 под углом 45 град.
- Монтажные конструкции с высокими нагрузочными характеристиками для прокладки кабельных трасс и инженерных систем

Артикул	Код для заказа ЭЦ	Код для заказа ГЦ	Длина (L), мм	Ширина (B), мм	Высота (H), мм	Толщина (S), мм	Масса, кг/шт
УС45-8-5,0-ЭЦ	870720	-	162	40	70,7	5,0	0,28
УС45-8-5,0-ГЦ	-	370720	162	40	70,7	5,0	0,28

Уголок 60 град. №1, 4 отверстия для СТРАТ-профиля



ПРИМЕНЕНИЕ:

- Соединение профилей СП-41х21, СП-41х41, СПД-41х21, СПД-41х41 под углом 60 град.
- Монтажные конструкции с высокими нагрузочными характеристиками для прокладки кабельных трасс и инженерных систем

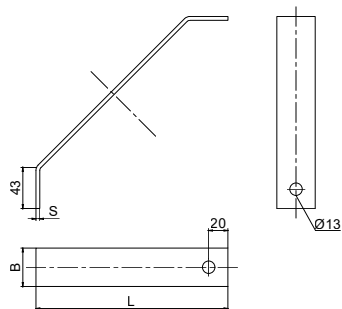
Артикул	Код для заказа ЭЦ	Код для заказа ГЦ	Длина (L), мм	Ширина (B), мм	Высота (H), мм	Толщина (S), мм	Масса, кг/шт
УС60-1-5,0-ЭЦ	870747	-	143	40	84,8	5,0	0,28
УС60-1-5,0-ГЦ	-	370747	143	40	84,8	5,0	0,28



УКОСИНЫ



Укосина для консоли СТРАТ 200 мм

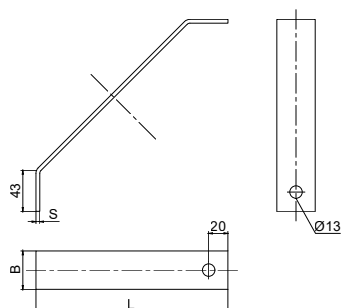


ПРИМЕНЕНИЕ:

- Увеличение несущей способности консолей и подвесов из профиля 41x21 или 41x41, в том числе двойного
- Усиление монтажных конструкций для высоких нагрузок

Артикул	Код для заказа ЭЦ	Код для заказа ГЦ	Длина (L), мм	Ширина (B), мм	Толщина (S), мм	Масса, кг/шт
УКК-200-4,0-ЭЦ	876151	-	200	40	4,0	0,37
УКК-200-4,0-ГЦ	-	376151	200	40	4,0	0,38

Укосина для консоли СТРАТ 300 мм



ПРИМЕНЕНИЕ:

- Увеличение несущей способности консолей и подвесов из профиля 41x21 или 41x41, в том числе двойного
- Усиление монтажных конструкций для высоких нагрузок

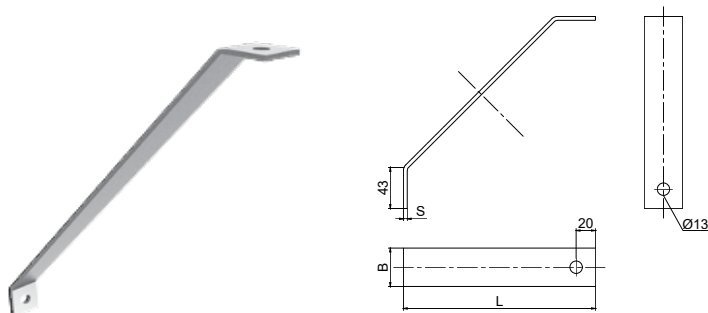
Артикул	Код для заказа ЭЦ	Код для заказа ГЦ	Длина (L), мм	Ширина (B), мм	Толщина (S), мм	Масса, кг/шт
УКК-300-4,0-ЭЦ	876152	-	300	40	4,0	0,55
УКК-300-4,0-ГЦ	-	376152	300	40	4,0	0,56



УКОСИНЫ



Укосина для консоли СТРАТ 400 мм

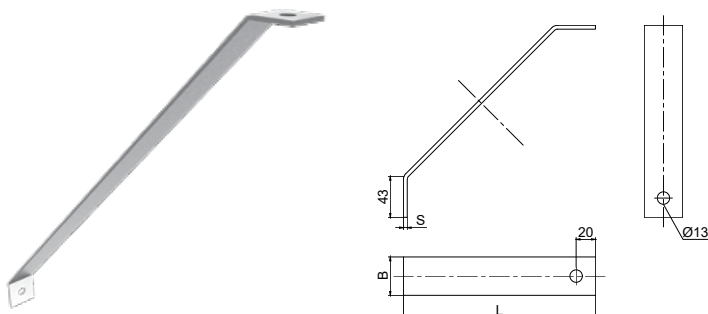


ПРИМЕНЕНИЕ:

- Увеличение несущей способности консолей и подвесов из профиля 41x21 или 41x41, в том числе двойного
- Усиление монтажных конструкций для высоких нагрузок

Артикул	Код для заказа ЭЦ	Код для заказа ГЦ	Длина (L), мм	Ширина (B), мм	Толщина (S), мм	Масса, кг/шт
УКК-400-4,0-ЭЦ	876153	-	400	40	4,0	0,73
УКК-400-4,0-ГЦ	-	376153	400	40	4,0	0,75

Укосина для консоли СТРАТ 500 мм



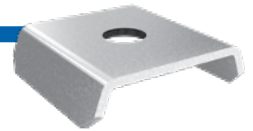
ПРИМЕНЕНИЕ:

- Увеличение несущей способности консолей и подвесов из профиля 41x21 или 41x41, в том числе двойного
- Усиление монтажных конструкций для высоких нагрузок

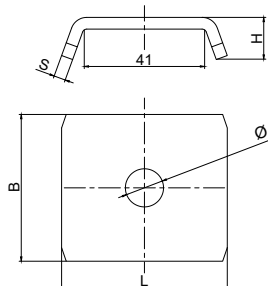
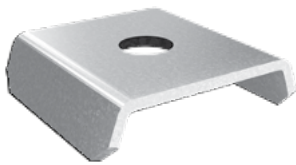
Артикул	Код для заказа ЭЦ	Код для заказа ГЦ	Длина (L), мм	Ширина (B), мм	Толщина (S), мм	Масса, кг/шт
УКК-500-4,0-ЭЦ	876154	-	500	40	4,0	0,91
УКК-500-4,0-ГЦ	-	376154	500	40	4,0	0,93



ШАЙБА



Подкладная шайба для СТРАТ-профиля



ПРИМЕНЕНИЕ:

- Монтаж профилей СП-41x21, СП-41x41, СПД-41x21, СПД-41x41
- Фиксация шпильки и профилей СП-41x21, СП-41x41, СПД-41x21, СПД-41x41
- Закрепление на профиле СП-41x21, СП-41x41, СПД-41x21, СПД-41x41 дополнительного оборудования
- Монтажные конструкции с высокими нагрузочными характеристиками для прокладки кабельных трасс и инженерных систем

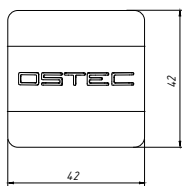
Артикул	Код ЭЦ	Код ГЦ	Длина (L), мм	Ширина (B), мм	Высота (H), мм	Толщина (S), мм	Диаметр, мм	Масса, кг/шт
ШПС-11-4,0-ЭЦ	868155	-	51	50	16	4,0	11	0,107
ШПС-11-4,0-ГЦ	-	368155	51	50	16	4,0	11	0,110
ШПС-13-4,0-ЭЦ	868023	-	50	50	16	4,0	13	0,106
ШПС-13-4,0-ГЦ	-	368023	50	50	16	4,0	13	0,109



ЗАГЛУШКИ



Заглушка для профилей и консолей СТРАТ



ПРИМЕНЕНИЕ:

- Закрытие кромок на СТРАТ профиле

Артикул	Код для заказа	Название
ЭКПВ-41x21-П	614121	Защитный колпачок для профиля 41x21 внутренний, пластик
ЭКПВ-41x41-П	614141	Защитный колпачок для профиля 41x41 внутренний, пластик



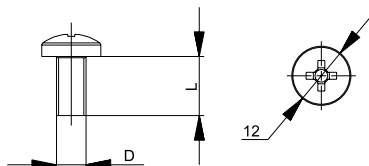
СИСТЕМА КРЕПЕЖА



ВИНТЫ, БОЛТЫ

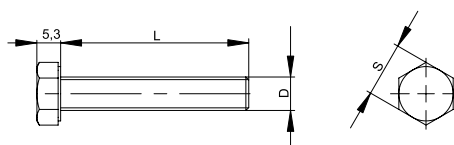


Винт с полуцилиндрической головкой DIN 7985



Артикул в исп. ЭЦ	Код для заказа ЭЦ	Код для заказа Т	Размер (D x L)	Класс прочности	Упаковка, шт	Масса, кг/шт
BM-6x10.48-DIN-ЭЦ	066109	566109	M6x10	4.8	500	0,005
BM-6x12.48-DIN-ЭЦ	066129	566129	M6x12	4.8	500	0,005
BM-6x16.48-DIN-ЭЦ	066169	566169	M6x16	4.8	500	0,005
BM-6x20.48-DIN-ЭЦ	066269	566269	M6x20	4.8	500	0,007
BM-6x25.48-DIN-ЭЦ	066025	566025	M6x25	4.8	500	0,010
BM-6x30.48-DIN-ЭЦ	066063	566063	M6x30	4.8	500	0,044
BM-6x60.48-DIN-ЭЦ	066660	566660	M6x60	4.8	100	0,008
BM-8x16.58-DIN-ЭЦ	066858	566858	M8x16	4.8	500	0,008
BM-8x20.48-DIN-ЭЦ	066829	566829	M8x20	4.8	500	0,012
BM-8x25.48-DIN-ЭЦ	066082	566082	M8x25	4.8	500	0,016
BM-8x60.48-DIN-ЭЦ	066086	566086	M8x60	4.8	100	0,027

Болт полнорезной с шестигранной головкой DIN 933



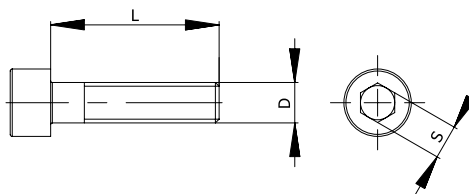
Артикул в исп. ЭЦ	Код для заказа ЭЦ	Код для заказа Т	Размер (D x L)	Класс прочности	Упаковка, шт	Масса, кг/шт
BM-6x16.58-DIN-ЭЦ	060431	560431	M6x16	5.8	100	0,005
BM-6x20.58-DIN-ЭЦ	060432	560432	M6x20	5.8	100	0,006
BM-6x25.58-DIN-ЭЦ	060433	560433	M6x25	5.8	100	0,007
BM-6x30.58-DIN-ЭЦ	060434	560434	M6x30	5.8	100	0,007
BM-6x35.58-DIN-ЭЦ	060435	560435	M6x35	5.8	100	0,008
BM-6x40.58-DIN-ЭЦ	060436	560436	M6x40	5.8	100	0,009
BM-8x16.58-DIN-ЭЦ	060447	560447	M8x16	5.8	100	0,011
BM-8x20.58-DIN-ЭЦ	060460	565820	M8x20	5.8	100	0,012
BM-8x25.58-DIN-ЭЦ	060462	560462	M8x25	5.8	100	0,013
BM-8x30.58-DIN-ЭЦ	060463	560463	M8x30	5.8	100	0,015
BM-8x35.58-DIN-ЭЦ	065839	565839	M8x35	5.8	100	0,017
BM-8x40.58-DIN-ЭЦ	065809	565809	M8x40	5.8	100	0,019
BM-8x45.58-DIN-ЭЦ	065859	565859	M8x45	5.8	100	0,020
BM-8x50.58-DIN-ЭЦ	060467	560467	M8x50	5.8	100	0,021
BM-8x55.58-DIN-ЭЦ	065559	565559	M8x55	5.8	100	0,023
BM-10x20.58-DIN-ЭЦ	060491	560491	M10x20	5.8	50	0,022
BM-10x25.58-DIN-ЭЦ	060493	560493	M10x25	5.8	50	0,023
BM-10x30.58-DIN-ЭЦ	060494	560494	M10x30	5.8	50	0,026
BM-10x35.58-DIN-ЭЦ	060495	560495	M10x35	5.8	50	0,029
BM-10x40.58-DIN-ЭЦ	060496	560496	M10x40	5.8	50	0,031
BM-10x45.58-DIN-ЭЦ	065109	565109	M10x45	5.8	50	0,034
BM-10x50.58-DIN-ЭЦ	060498	560498	M10x50	5.8	50	0,036
BM-10x55.58-DIN-ЭЦ	065055	565055	M10x55	5.8	50	0,042
BM-12x25.58-DIN-ЭЦ	065112	565112	M12x25	5.8	50	0,034
BM-12x30.58-DIN-ЭЦ	060412	560412	M12x30	5.8	50	0,038
BM-12x35.58-DIN-ЭЦ	060416	560416	M12x35	5.8	50	0,037
BM-12x40.58-DIN-ЭЦ	060414	560414	M12x40	5.8	50	0,045
BM-12x45.58-DIN-ЭЦ	060415	560415	M12x45	5.8	50	0,049
BM-12x50.58-DIN-ЭЦ	065129	565129	M12x50	5.8	50	0,059



ВИНТЫ, БОЛТЫ



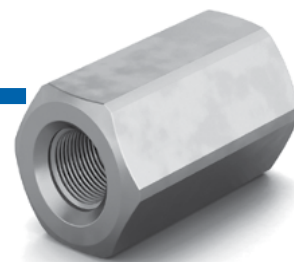
Винт с цилиндрической головкой и шестигранным углублением под ключ DIN 912



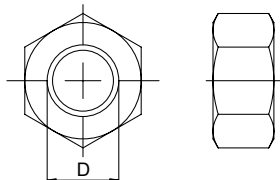
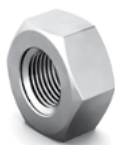
Артикул в исп. ЭЦ	Код для заказа ЭЦ	Код для заказа Т	Длина (L), мм	Размер (D)	Размер под ключ (S), мм	Класс прочности	Масса, кг/шт
ВВШ-6x12.88-DIN-ЭЦ	866012	566012	12	M6	5	8.8	0,005
ВВШ-6x16.88-DIN-ЭЦ	866610	566610	16	M6	5	8.8	0,006
ВВШ-6x20.88-DIN-ЭЦ	866620	566620	20	M6	5	8.8	0,007
ВВШ-6x25.88-DIN-ЭЦ	866625	566625	25	M6	5	8.8	0,008
ВВШ-6x30.88-DIN-ЭЦ	866630	566630	30	M6	5	8.8	0,008
ВВШ-8x12.88-DIN-ЭЦ	866810	566810	12	M8	6	8.8	0,011
ВВШ-8x16.88-DIN-ЭЦ	866816	566816	16	M8	6	8.8	0,012
ВВШ-8x20.88-DIN-ЭЦ	866820	566820	20	M8	6	8.8	0,013
ВВШ-8x25.88-DIN-ЭЦ	866825	566825	25	M8	6	8.8	0,015
ВВШ-8x30.88-DIN-ЭЦ	866830	566830	30	M8	6	8.8	0,017
ВВШ-8x35.88-DIN-ЭЦ	866835	566835	35	M8	6	8.8	0,019
ВВШ-10x20.88-DIN-ЭЦ	866120	566120	20	M10	8	8.8	0,023
ВВШ-10x25.88-DIN-ЭЦ	866105	566105	25	M10	8	8.8	0,025
ВВШ-10x30.88-DIN-ЭЦ	866130	566130	30	M10	8	8.8	0,028
ВВШ-10x35.88-DIN-ЭЦ	866101	566101	35	M10	8	8.8	0,030
ВВШ-10x40.88-DIN-ЭЦ	866104	566104	40	M10	8	8.8	0,033
ВВШ-12x40.88-DIN-ЭЦ	866124	566124	40	M12	10	8.8	0,047
ВВШ-12x50.88-DIN-ЭЦ	866125	566125	50	M12	10	8.8	0,055
ВВШ-12x60.88-DIN-ЭЦ	866126	566126	60	M12	10	8.8	0,063
ВВШ-12x70.88-DIN-ЭЦ	866127	566127	70	M12	10	8.8	0,071



ГАЙКИ

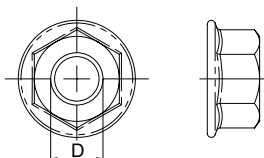


Гайка DIN 934



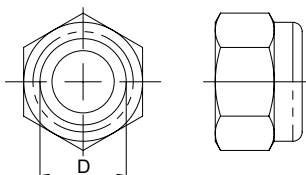
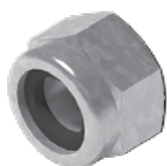
Артикул в исп. ЭЦ	Код для заказа ЭЦ	Код для заказа Т	Размер (D)	Класс прочности	Упаковка, шт	Масса, кг/шт
ГМ-6.8-DIN-ЭЦ	067069	567069	M6	8	500	0,002
ГМ-8.8-DIN-ЭЦ	067089	567089	M8	8	500	0,001
ГМ-10.8-DIN-ЭЦ	067109	567109	M10	8	200	0,010
ГМ-12.8-DIN-ЭЦ	067129	567129	M12	8	200	0,015

Гайка со стопорным буртиком самостопорящаяся DIN 6923



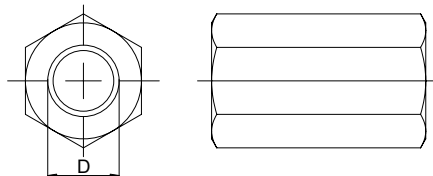
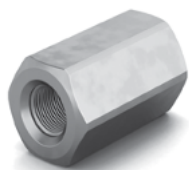
Артикул в исп. ЭЦ	Код для заказа ЭЦ	Код для заказа Т	Размер (D)	Класс прочности	Упаковка, шт	Масса, кг/шт
ГМСБ-6.8-DIN-ЭЦ	067609	567609	M6	8	500	0,003
ГМСБ-8.8-DIN-ЭЦ	067809	567809	M8	8	250	0,007
ГМСБ-10.8-DIN-ЭЦ	060610	567009	M10	8	100	0,011
ГМСБ-12.8-DIN-ЭЦ	060612	560612	M12	8	100	0,005

Гайка самоконтрящаяся DIN 985



Артикул в исп. ЭЦ	Код для заказа ЭЦ	Размер (D)	Класс прочности	Упаковка, шт	Масса, кг/шт
ГМСК-6.8-DIN-ЭЦ	067669	M6	8	200	0,002
ГМСК-8.8-DIN-ЭЦ	067889	M8	8	100	0,005
ГМСК-10.8-DIN-ЭЦ	067119	M10	8	100	0,012

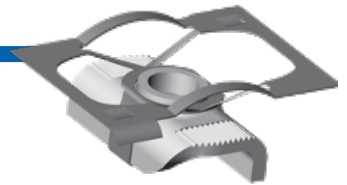
Гайка соединительная DIN 6334



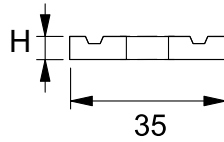
Артикул в исп. ЭЦ	Код для заказа ЭЦ	Код для заказа Т	Размер (D)	Класс прочности	Упаковка, шт	Масса, кг/шт
ГСМ-6.6-DIN-ЭЦ	069069	569069	M6	6	100	0,001
ГСМ-8.6-DIN-ЭЦ	069089	569089	M8	6	100	0,020
ГСМ-10.6-DIN-ЭЦ	069109	569109	M10	6	50	0,040
ГСМ-12.6-DIN-ЭЦ	069129	569129	M12	6	50	0,060



ГАЙКИ

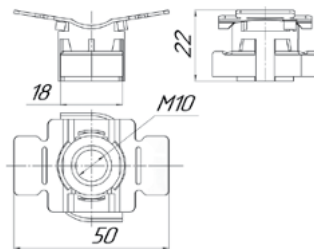


Гайка канальная



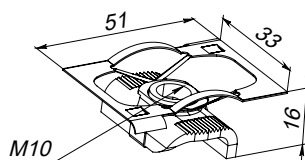
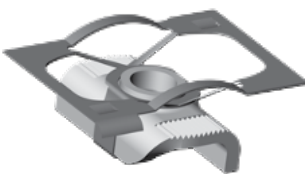
Артикул в исп. ЭЦ	Код для заказа ЭЦ	Код для заказа Т	Размер (D x L)	Высота (H), мм	Упаковка, шт	Масса, кг/шт
ГК-М6-6,0-ЭЦ	053907	553907	M6	6,0	200	0,020
ГК-М8-6,0-ЭЦ	053909	553909	M8	6,0	100	0,026
ГК-М10-8,0-ЭЦ	053913	553913	M10	8,0	100	0,032
ГК-М12-10,0-ЭЦ	053914	553914	M12	10,0	50	0,038

Гайка канальная с пластиковым держателем

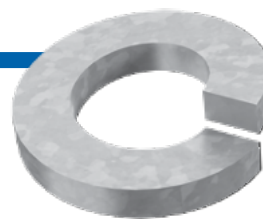


Артикул в исп. ЭЦ	Код для заказа ЭЦ	Код для заказа Т	Размер (D x L)	Высота (H), мм	Упаковка, шт	Масса, кг/шт
ГКД-М10-8,0-ЭЦ	868156	568156	M10	8,0	100	0,037

Гайка быстрого монтажа

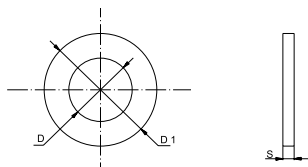


Артикул в исп. ЭЦ	Код для заказа ЭЦ	Код для заказа Т	Размер	Высота (H), мм	Упаковка, шт	Масса, кг/шт
ГБМ-М10-3,0-ЭЦ	868152	568152	M10	16,4	100	0,036



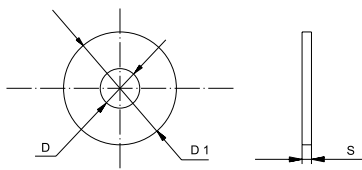
ШАЙБЫ

Шайба с узкими полями DIN 125



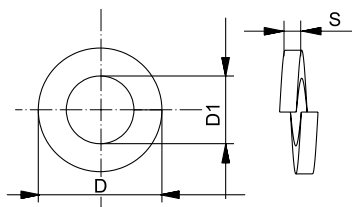
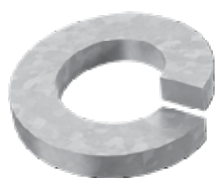
Артикул в исп. ЭЦ	Код для заказа ЭЦ	Код для заказа Т	Диаметр резьбы крепежной детали	Толщина (S), мм	D, мм	D1, мм	Упаковка, шт	Масса, кг/шт
ШМ-6-DIN-ЭЦ	068069	568069	M6	1,6	6,4	12	1000	0,001
ШМ-8-DIN-ЭЦ	068089	568089	M8	1,6	8,4	16	1000	0,002
ШМ-10-DIN-ЭЦ	068109	568109	M10	2,0	10,5	20	500	0,004
ШМ-12-DIN-ЭЦ	060712	560712	M12	2,5	13,0	24	500	0,006

Шайба усиленная (с широкими полями) DIN 9021

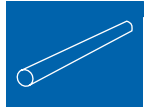


Артикул в исп. ЭЦ	Код для заказа ЭЦ	Код для заказа Т	Диаметр резьбы крепежной детали	Толщина (S), мм	D, мм	D1, мм	Упаковка, шт	Масса, кг/шт
ШМУ-6-DIN-ЭЦ	068609	568609	M6	1,6	6,4	18	1000	0,003
ШМУ-8-DIN-ЭЦ	068809	568809	M8	2,0	8,4	24	500	0,005
ШМУ-10-DIN-ЭЦ	060810	560810	M10	2,5	10,5	30	500	0,012
ШМУ-12-DIN-ЭЦ	060812	560812	M12	3,0	13,0	37	500	0,022

Шайба-гровер DIN 127



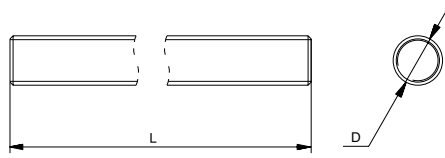
Артикул в исп. ЭЦ	Код для заказа ЭЦ	Код для заказа Т	Диаметр резьбы крепежной детали	Толщина (S), мм	D, мм	D1, мм	Упаковка, шт	Масса, кг/шт
ШМГ-6-DIN-ЭЦ	068669	568669	M6	1,6	6,5	11,8	1000	0,001
ШМГ-8-DIN-ЭЦ	068889	568889	M8	2,0	8,5	14,8	500	0,002
ШМГ-10-DIN-ЭЦ	068119	568119	M10	2,2	10,7	18,1	500	0,003
ШМГ-12-DIN-ЭЦ	068219	568219	M12	2,5	12,7	21,1	200	0,004



ШПИЛЬКИ, АНКЕРЫ

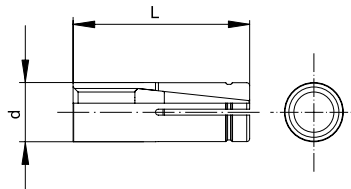


Шпилька резьбовая DIN 975



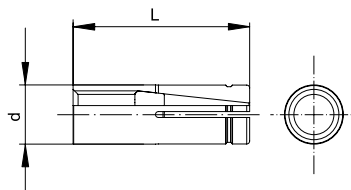
Артикул в исп. ЭЦ	Код для заказа ЭЦ	Код для заказа Т	Размер (D x L)	Длина (L), м	Класс прочности	Упаковка, шт	Масса, кг/шт
ШП-6x1000.46-DIN-ЭЦ	064619	564619	M6x1000	1	4.6	100	0,168
ШП-8x1000.46-DIN-ЭЦ	064819	564819	M8x1000	1	4.6	50	0,310
ШП-8x1000.68-DIN-ЭЦ	064081	564081	M8x1000	1	6.8	30	0,290
ШП-10x1000.46-DIN-ЭЦ	064119	564119	M10x1000	1	4.6	30	0,475
ШП-10x1000.68-DIN-ЭЦ	064101	564101	M10x1000	1	6.8	30	0,480
ШП-12x1000.68-DIN-ЭЦ	064121	564121	M12x1000	1	6.8	30	0,700
ШП-6x2000.46-DIN-ЭЦ	064629	-	M6x2000	2	4.6	50	0,354
ШП-6x2000.68-DIN-ЭЦ	064162	-	M6x2000	2	6.8	50	0,323
ШП-8x2000.46-DIN-ЭЦ	064829	564829	M8x2000	2	4.6	25	0,620
ШП-8x2000.68-DIN-ЭЦ	064082	564082	M8x2000	2	6.8	25	0,580
ШП-10x2000.46-DIN-ЭЦ	064109	564109	M10x2000	2	4.6	20	0,950
ШП-10x2000.68-DIN-ЭЦ	064102	564102	M10x2000	2	6.8	20	0,960
ШП-12x2000.46-DIN-ЭЦ	064129	564129	M12x2000	2	4.6	20	1,370
ШП-12x2000.68-DIN-ЭЦ	064122	564122	M12x2000	2	6.8	20	1,400

Анкер забивной стальной



Артикул в исп. ЭЦ	Код для заказа ЭЦ	Код для заказа Т	Размер	Длина (L), мм	Диаметр сверла (d), мм	Глубина бурения, мм	Момент затяжки, Нм	Нагрузка на вырывание для бетона В20, кН	Упаковка, шт	Масса, кг/шт
АЗМ-6x25-ЭЦ	063629	563629	M6	25	8	28	4	3,0	100	0,007
АЗМ-8x30-ЭЦ	063839	563839	M8	30	10	33	8	4,6	100	0,013
АЗМ-10x40-ЭЦ	063109	563109	M10	40	12	50	30	7,1	50	0,023
АЗМ-12x50-ЭЦ	063129	563129	M12	50	16	60	50	9,9	50	0,045

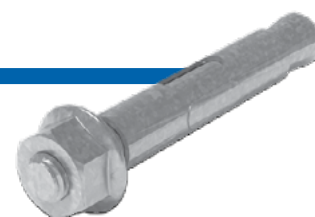
Анкер разрезной латунный



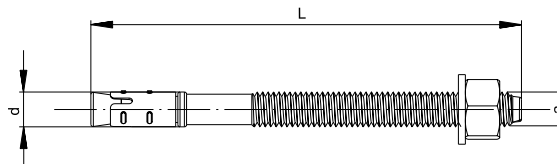
Артикул в исп. ЭЦ	Код для заказа ЭЦ	Размер	Длина (L), мм	Диаметр сверла (d), мм	Глубина бурения, мм	Момент затяжки, Нм	Нагрузка на вырывание для бетона В20, кН	Упаковка, шт	Масса, кг/шт
АЗМ-6x30-Л	063069	M6	30	8	28	4	0,65	100	0,007
АЗМ-8x30-Л	063089	M8	30	10	33	8	1,1	100	0,013
АЗМ-10x40-Л	060110	M10	40	12	43	15	1,6	50	0,007



ШПИЛЬКИ, АНКЕРЫ

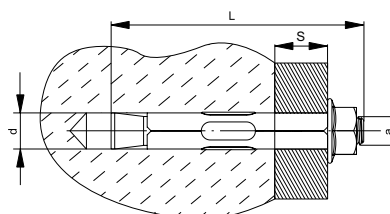


Анкерный болт клиновой



Артикул в исп. ЭЦ	Код для заказа		Размер	Длина (L), мм	Диаметр резьбы (a), мм	Диаметр сверла (d), мм	Глубина бурения, мм	Момент затяжки, Нм	Мак толщина прикрепляемой детали, мм	Нагрузка на вырывание для бетона В20, кН	Нагрузка на срез для бетона В20, кН	Упаковка, шт	Масса, кг/шт
АБК-6x40-ЭЦ	062649	562649	M6x40	40	6	6	35	10	10	4,2	4	100	0,010
АБК-6x60-ЭЦ	062669	562669	M6x60	60	6	6	50	8	20	4,2	4	100	0,012
АБК-6x65-ЭЦ	062661	562661	M6x65	65	6	6	50	8	20	4,2	4	100	0,013
АБК-8x80-ЭЦ	062309	562309	M8x80	80	8	8	60	8	25	6	7,3	50	0,030
АБК-8x95-ЭЦ	062891	562891	M8x95	95	8	8	70	15	30	6	7,3	50	0,036
АБК-8x105-ЭЦ	062319	562319	M8x105	105	8	8	80	15	30	6	7,3	40	0,048
АБК-8x120-ЭЦ	062811	562811	M8x120	120	8	8	80	15	50	6	7,3	40	0,055
АБК-8x150-ЭЦ	062859	562859	M8x150	150	8	8	120	15	40	6	7,3	40	0,052
АБК-10x65-ЭЦ	062169	562169	M10x65	65	10	10	60	45	10	10,7	11,6	30	0,045
АБК-10x80-ЭЦ	062189	562189	M10x80	80	10	10	60	45	25	10,7	11,6	30	0,058
АБК-10x95-ЭЦ	062199	562199	M10x95	95	10	10	80	45	25	10,7	11,6	40	0,060
АБК-10x120-ЭЦ	062102	562102	M10x120	120	10	10	80	30	50	10,7	11,6	40	0,077

Анкерный болт с гайкой



Артикул в исп. ЭЦ	Код для заказа		Размер	Длина (L), мм	Диаметр резьбы (a), мм	Диаметр сверла (d), мм	Глубина бурения, мм	Момент затяжки, Нм	Мак толщина прикрепляемой детали (S), мм	Нагрузка на вырывание для бетона В20, кН	Нагрузка на срез для бетона В20, кН	Упаковка, шт	Масса, кг/шт
АБМ-8x85-ЭЦ	060268	-	M6x85	85	M6	8	50	8	33	1,4	2,5	60	0,030
АБМ-8x100-ЭЦ	062061	-	M6x100	100	M6	8	50	8	48	1,4	2,5	100	0,036
АБМ-8x120-ЭЦ	062062	-	M6x120	120	M6	8	50	8	68	1,4	2,5	100	0,043
АБМ-10x97-ЭЦ	062889	562889	M8x97	97	M8	10	60	25	33	2,1	4,5	60	0,031
АБМ-10x125-ЭЦ	060282	562829	M8x125	125	M8	10	60	25	61	2,1	4,5	30	0,038
АБМ-10x150-ЭЦ	062081	562081	M8x150	150	M8	10	60	25	86	2,1	4,5	50	0,084
АБМ-12x99-ЭЦ	062099	562099	M10x99	99	M10	12	70	40	22	2,8	7,3	25	0,083
АБМ-12x129-ЭЦ	062109	562109	M10x129	129	M10	12	70	40	52	2,8	7,3	30	0,103
АБМ-12x150-ЭЦ	060251	562159	M10x150	150	M10	12	70	40	72	2,8	7,3	20	0,116
АБМ-16x111-ЭЦ	062011	562011	M12x111	111	M12	16	80	50	23	4,2	8,8	20	0,162



Артикул*	Страница каталога
АБК	77
АБМ	77
АЗМ	76
БМ	71
ВМ	71
ВВШ	72
ВСПС	60
ГБМ	74
ГКД	74
ГК-М	74
ГМ	73
ГМСБ	73
ГМСК	73
ГСМ	73
ЗКПВ	70
КМБ	61

Артикул*	Страница каталога
КПРО	60
КС-41x21	32
КС-41x41	33
КСД-41x21	34
КСД-41x41	35
ОП	56
ПЛ	58
ПЛЛ	58
ПЛТ	59
ПЛХ	59
ППДС	63
ППС-41x21	44
ППС-41x41	46
ППСД-41x21	48
ППСД-41x41	50
СКП	62

Артикул*	Страница каталога
СП-41x21	14
СП-41x41	17
СПД-41x21	20
СПД-41x41	23
УКК	68
УС	64
УС30	67
УС45	67
УС60	67
ШМ	75
ШМГ	75
ШМУ	75
ШП	76
ШПС	70

* Часть артикула для удобства поиска

www.ostec.ru
info@ostec.ru

Москва
+7 (495) 662-53-18
mos@ostec.ru

Санкт-Петербург
+7 (812) 615-77-38
spb@ostec.ru

Новосибирск
+7 (383) 217-48-09
sib@ostec.ru

Екатеринбург
+7 (343) 343-07-01
ural@ostec.ru

Ростов-на-Дону
+7 (861) 211-27-71
yug@ostec.ru

Красноярск
+7 (923) 317-10-95
krsk@ostec.ru

Самара
+7 (846) 211-53-31
samara@ostec.ru

Иркутск
+7 (914) 870-39-44
irk@ostec.ru

Экспортный отдел
+7 (495) 662-53-18
export@ostec.ru



www.ostec.ru



Скачать другие
каталоги OSTEC